

MANUAL DE USUARIO

MONITOR LED IPS

(Monitor LED*)

* Los monitores LED de LG son monitores LCD con retroiluminación LED.

Lea atentamente este manual antes de poner en funcionamiento el equipo y consérvelo para futuras consultas.

34UC98 34CB98

34UC88 34CB88

CONTENIDO

LICENCIA ----- 3

MONTAJE Y PREPARACIÓN ----- 4

- Composición del producto-----4
- Software y controladores compatibles-----5
- Descripción de botones y productos -----6
 - Cómo utilizar el botón palanca de mando
 - Conector de entrada
- Transporte y elevación del monitor -----8
- Instalación del monitor -----9
 - Montaje del soporte (34UC98)
 - Montaje del soporte (34UC88, 34CB88, 34CB98)
 - Instalación encima de una mesa
 - Ajuste de la altura del soporte
 - Ajuste del ángulo
 - Cómo mantener los cables recogidos
 - Uso del cable de anclaje Kensington
 - Desmontaje de la base y del cuerpo del soporte
 - Instalación de la placa de montaje en pared
 - Instalación en una pared

USO DEL MONITOR----- 18

- Conexión a un PC----- 18
 - Conexión HDMI
 - Conexión DisplayPort
 - Conexión Thunderbolt
- Conexión a dispositivos AV----- 20
 - Conexión HDMI
- Conexión de periféricos ----- 20
 - Conexión por cable USB - PC
 - Conexión de auriculares

CONFIGURACIÓN DE USUARIO ----- 22

- Activación del menú principal ----- 22
 - Opciones del menú principal
- Configuración de usuario----- 23
 - Configuración de menú
 - Ajustes Rápidos
 - PBP
 - Imagen
 - Sonido
 - General
 - Reiniciar

SOLUCIÓN DE PROBLEMAS ----- 33

ESPECIFICACIONES DEL PRODUCTO ----- 35

- Modo admitido de fábrica ----- 37
- Tiempo HDMI (vídeo)----- 37
- Indicador de encendido LED----- 37

LICENCIA

Cada modelo tiene licencias diferentes. Para obtener más información acerca de las licencias, visite www.lg.com.



Los términos HDMI y HDMI High-Definition Multimedia Interface, y el Logotipo HDMI son marcas comerciales o marcas registradas de HDMI Licensing LLC en los Estados Unidos y otros países.



VESA, el logotipo de VESA, el logotipo de cumplimiento de DisplayPort y el logotipo de cumplimiento de DisplayPort para fuentes en modo dual son marcas comerciales registradas de Video Electronics Standards Association.



MaxxAudio y las marcas comerciales adicionales de MAXX son marcas comerciales o marcas comerciales registradas de Waves Audio Ltd.



The SuperSpeed USB Trident logo is a registered trademark of USB Implementers Forum, Inc.

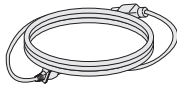
MONTAJE Y PREPARACIÓN

Composición del producto

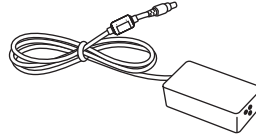
Compruebe que todos los componentes se encuentren incluidos en la caja antes de utilizar el producto. En caso de que falte algún componente, póngase en contacto con la tienda donde adquirió el producto. Tenga en cuenta que el producto y los componentes relacionados pueden tener un aspecto distinto al de los que se muestran en este manual.



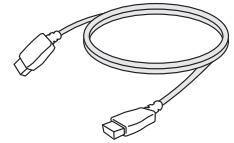
CD (manual de usuario / software / guías) / Tarjetas



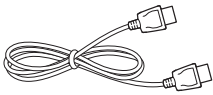
Cable de alimentación



Adaptador ca/cc



Cable HDMI



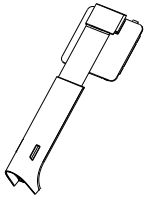
Cable DisplayPort



Base del soporte

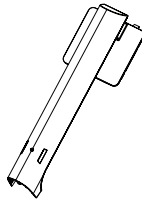


Organizador de cables



34UC98

Cuerpo del soporte



34UC88, 34CB88,
34CB98

Cuerpo del soporte



PRECAUCIÓN

- Use siempre componentes originales para garantizar su seguridad y un rendimiento óptimo del producto.
- La garantía del producto no cubre los daños o lesiones causados por el uso de elementos falsificados.
- Se recomienda utilizar los componentes suministrados.
- Si utiliza cables genéricos que no estén certificados por LG, es posible que no vea la pantalla o que la imagen tenga ruido.



NOTA

- Los componentes pueden tener un aspecto distinto al de los que se muestran en este manual.
- Toda la información y las especificaciones del producto que se detallan en este manual pueden modificarse sin previo aviso con el fin de mejorar el rendimiento del producto.
- Para adquirir accesorios opcionales, diríjase a una tienda de electrónica o a un sitio de compra en línea. También puede ponerse en contacto con el distribuidor donde haya adquirido el producto.
- El cable de alimentación suministrado puede variar en función de la región.

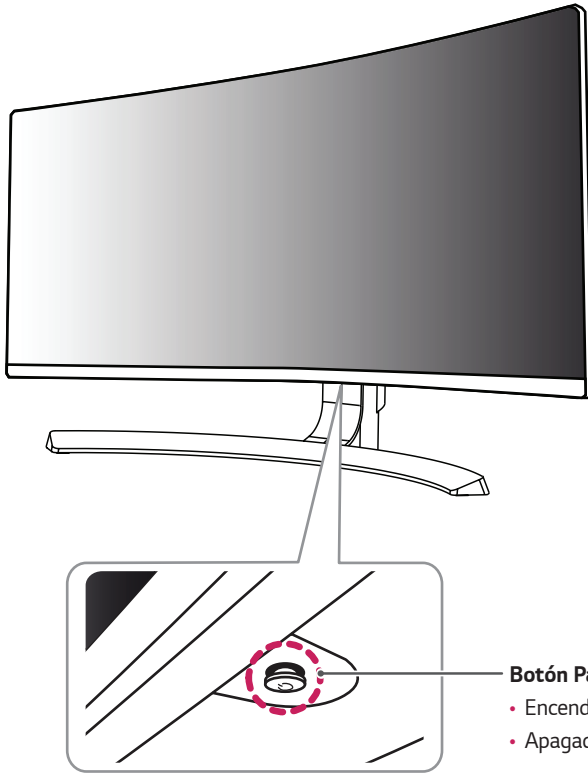
Software y controladores compatibles

Compruebe el software y los controladores sean compatibles con su producto y consulte los manuales en el CD adjunto en el embalaje del producto.

Software y controladores	Prioridad de instalación	34UC98, 34CB98	34UC88, 34CB88
Controlador del monitor	Recomendado	O	O
Controlador ASM	Obligatorio	O	X
OnScreen Control	Recomendado	O	O
Dual Controller	Opcional	O	O
True Color Pro	Opcional	X	X

- Obligatorio y recomendado: Necesario y recomendado: puede descargar e instalar la versión más reciente desde el CD adjunto o desde el sitio web de LGE (www.lg.com).
- Opcional: puede descargar e instalar la versión más reciente desde el sitio web de LGE (www.lg.com).

Descripción de botones y productos



Botón Palanca de mando / LED de alimentación

- Encendido : monitor encendido
- Apagado : monitor apagado

Cómo utilizar el botón palanca de mando

Puede controlar fácilmente las funciones del monitor pulsando el botón palanca de mando moviéndolo a la izquierda o la derecha con el dedo.

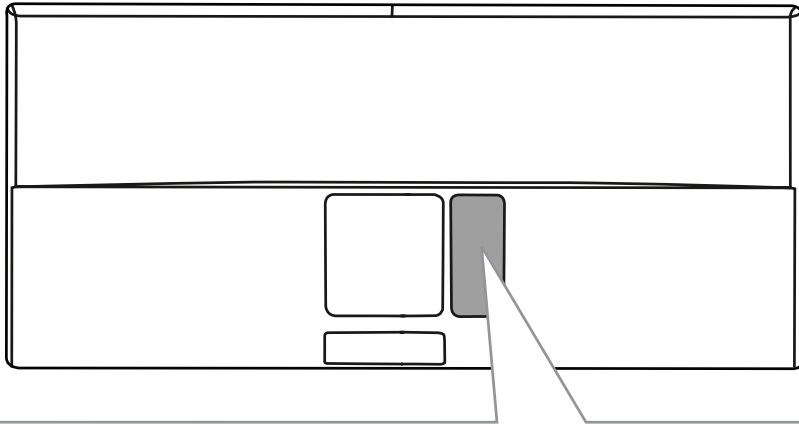
Funciones básicas

		Encender	Pulse el botón palanca de mando una vez con el dedo para encender el monitor.
		Apagar	Mantenga pulsado el botón palanca de mando una vez con el dedo para apagar el monitor.
		Control de volumen	Puede controlar el volumen moviendo el botón palanca de mando a la izquierda o la derecha.

NOTA

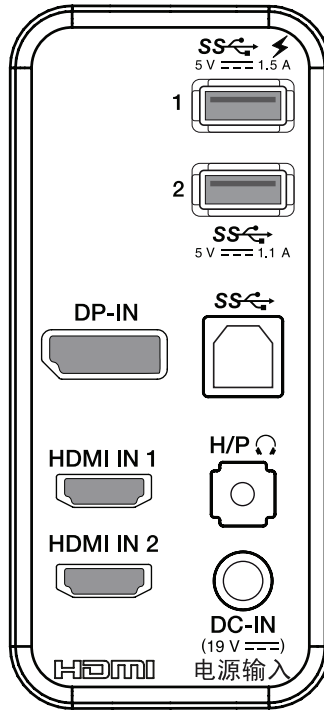
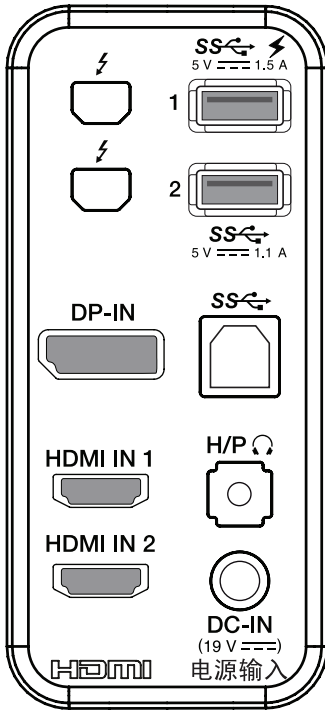
- El botón palanca de mando se encuentra en la parte inferior del monitor.

Conector de entrada



34UC98, 34CB98

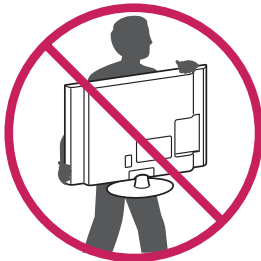
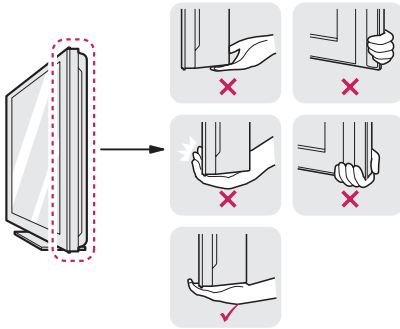
34UC88, 34CB88



Transporte y elevación del monitor

Antes de levantar o mover el monitor, siga estas instrucciones para evitar rayar o dañar el monitor, y transportarlo de manera segura, independientemente del tamaño y forma que tenga.

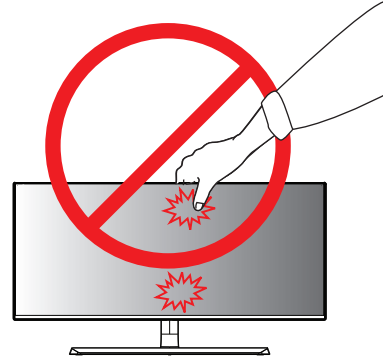
- Se recomienda colocar el monitor en su caja o envolverlo con el material de embalaje original antes de intentar moverlo.
- Antes de levantar o mover el monitor, desenchufe el cable de alimentación y los demás cables.
- Sujete con firmeza la parte inferior y el lateral del marco del monitor. No lo sostenga por el panel.



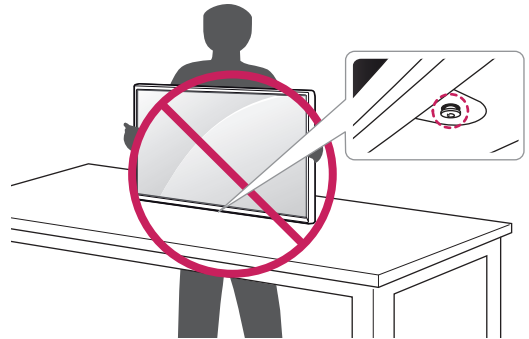
- Cuando sostenga el monitor, coloque la pantalla mirando en dirección opuesta a usted para evitar que se raye.
- Al transportar el monitor, no lo exponga a sacudidas ni a una vibración excesiva.
- Al transportar el monitor, manténgalo en vertical, nunca lo gire hacia uno de sus lados ni lo incline lateralmente.

⚠ PRECAUCIÓN

- En la medida de lo posible, procure no tocar la pantalla del monitor.
 - Podría dañar la pantalla o algunos de los píxeles empleados para crear las imágenes.



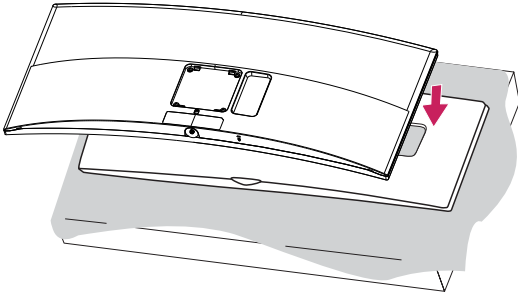
- Si utiliza el panel del monitor sin la base del soporte, su botón palanca de mando podría provocar que el monitor se vuelva inestable y caiga, lo que podría producir lesiones a personas o daños en el monitor. Además, esto podría causar un mal funcionamiento del botón palanca de mando.



Instalación del monitor

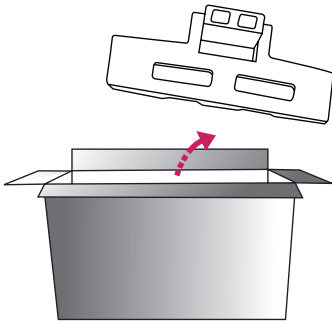
Montaje del soporte (34UC98)

1



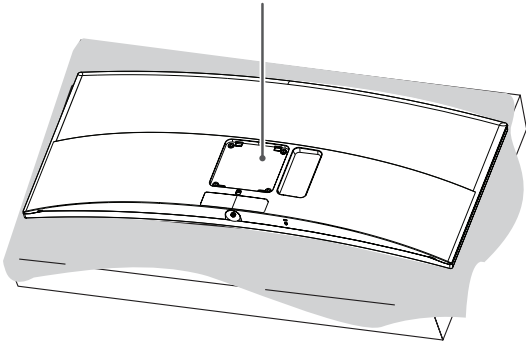
PRECAUCIÓN

- Para proteger la pantalla, colóquela boca abajo sobre la almohadilla de la pantalla del interior de la caja.

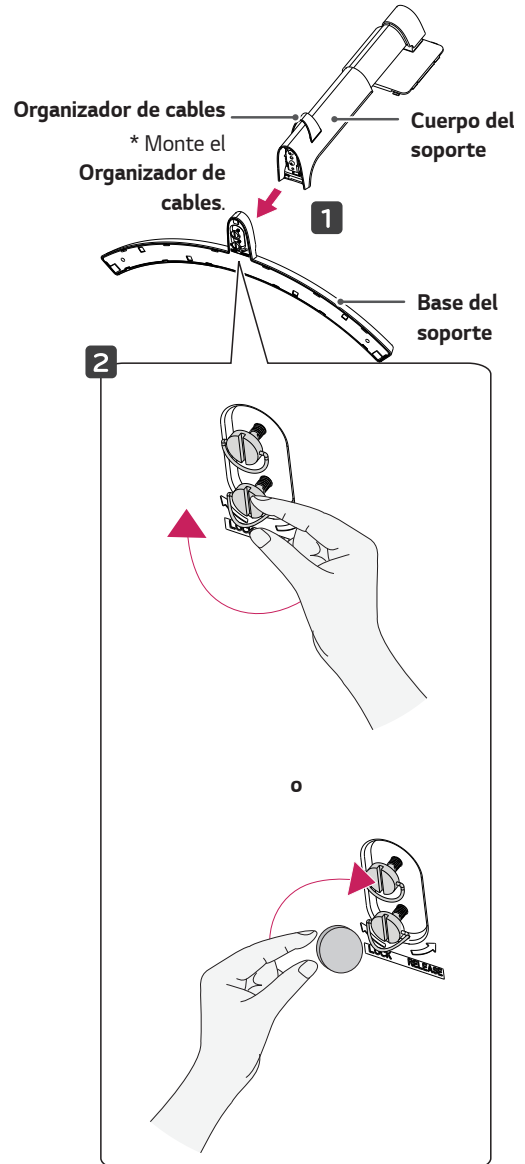


2

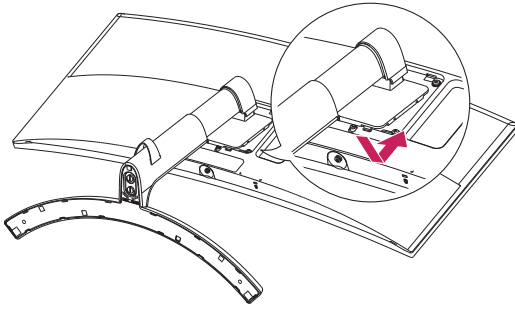
Articulación del soporte



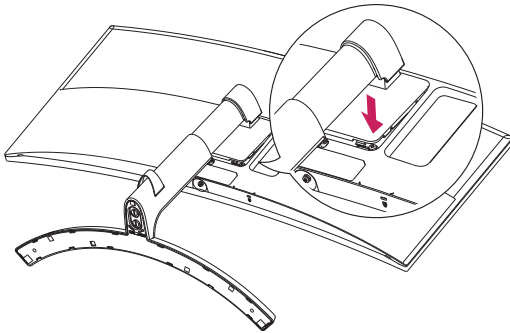
3



4

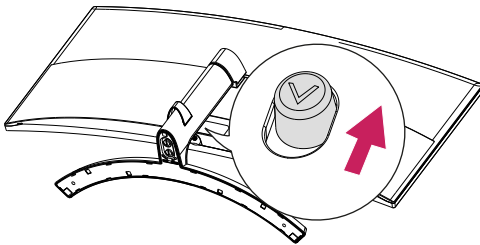


5



! **NOTA**

- Presione el soporte hasta que el botón alcance la parte superior.

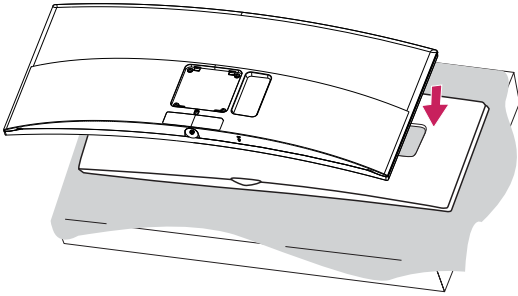


! **PRECAUCIÓN**

- Las ilustraciones de este documento representan los procedimientos más habituales, por lo que podrían diferir del producto real.
- Si los tornillos se aprietan demasiado fuerte, el monitor podría sufrir daños. La garantía del producto no cubre los daños causados por este motivo.
- No transporte el monitor boca abajo sujetándolo únicamente por la base. El monitor podría separarse del soporte, caer y provocar lesiones personales.
- Cuando levante o mueva el monitor, no toque la pantalla. Si se ejerce fuerza en la pantalla, podría dañarse.

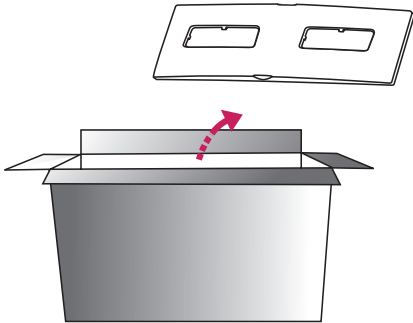
Montaje del soporte (34UC88, 34CB88, 34CB98)

1



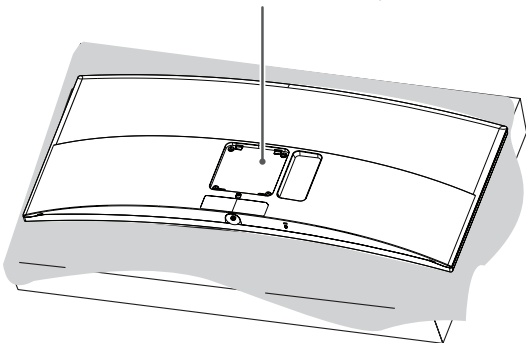
PRECAUCIÓN

- Para proteger la pantalla, colóquela boca abajo sobre la almohadilla de la pantalla del interior de la caja.

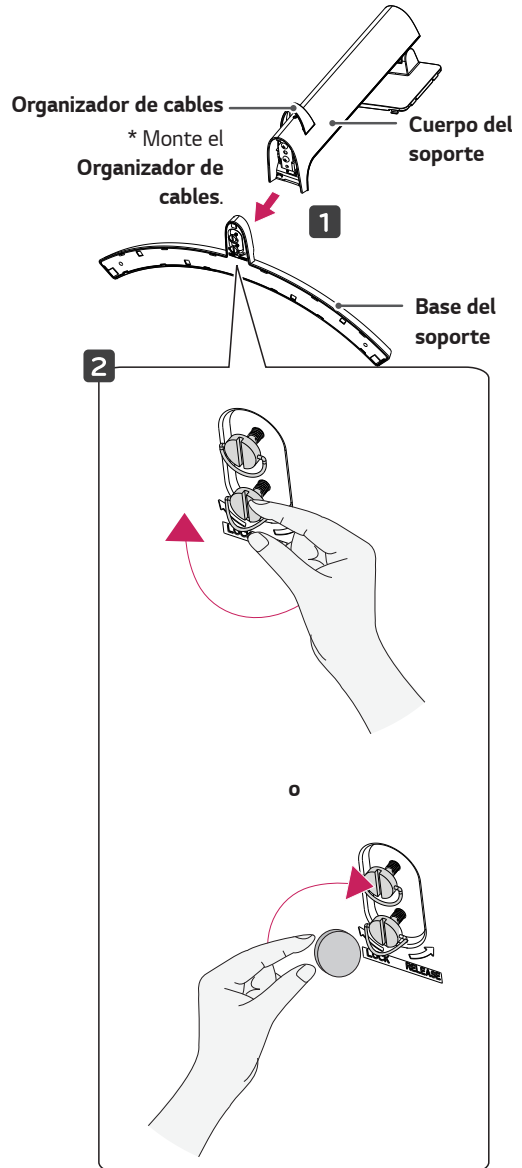


2

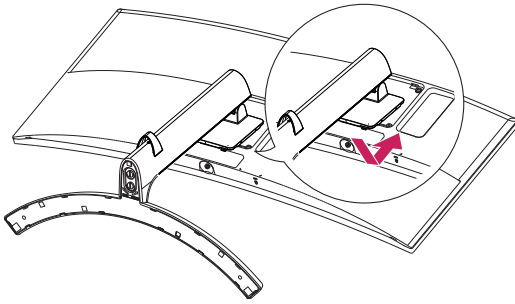
Articulación del soporte



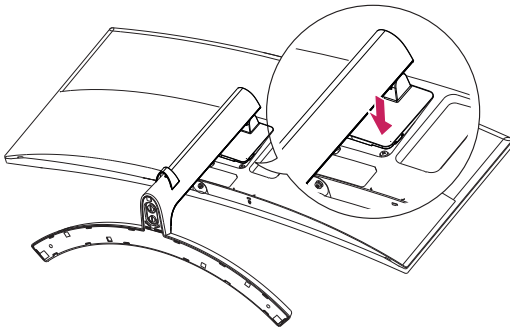
3



4

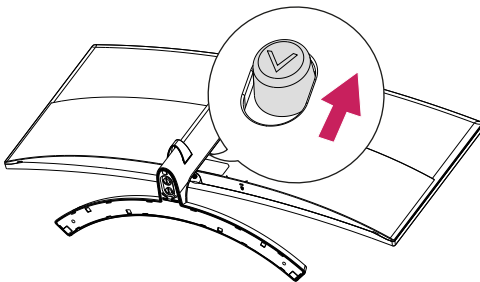


5



! **NOTA**

- Presione el soporte hasta que el botón alcance la parte superior.

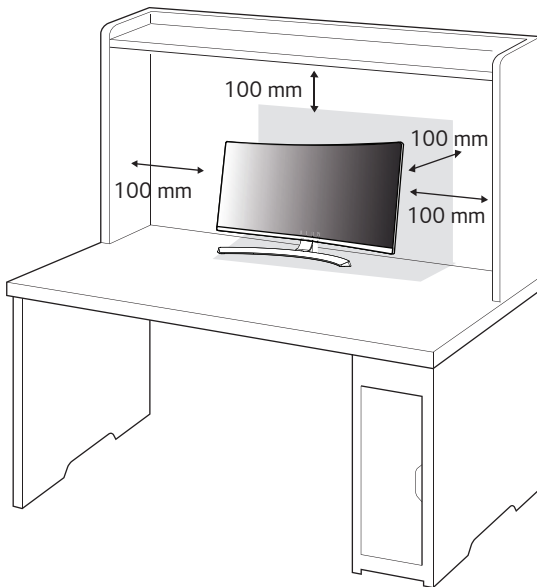


! **PRECAUCIÓN**

- Las ilustraciones de este documento representan los procedimientos más habituales, por lo que podrían diferir del producto real.
- Si los tornillos se aprietan demasiado fuerte, el monitor podría sufrir daños. La garantía del producto no cubre los daños causados por este motivo.
- No transporte el monitor boca abajo sujetándolo únicamente por la base. El monitor podría separarse del soporte, caer y provocar lesiones personales.
- Cuando levante o mueva el monitor, no toque la pantalla. Si se ejerce fuerza en la pantalla, podría dañarse.

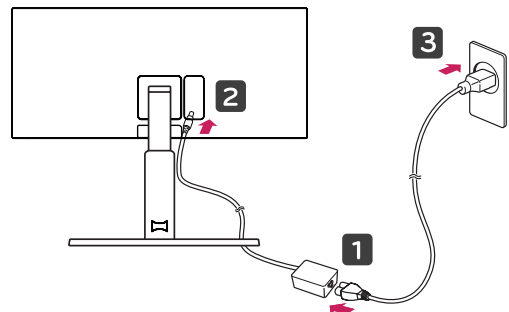
Instalación encima de una mesa

- 1 Levante el monitor y colóquelo encima de una mesa en posición vertical. Instálelo a una distancia mínima de 100 mm de la pared para permitir una ventilación adecuada.

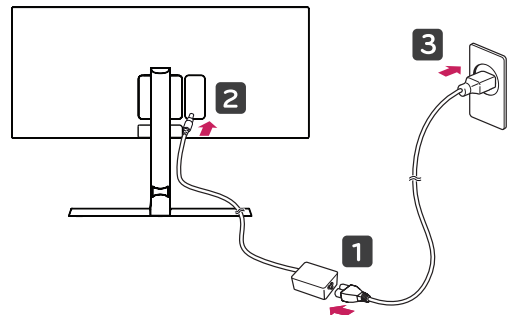


- 2 Conecte el adaptador de alimentación al monitor y, a continuación, enchufe el cable de alimentación a la toma de pared.

34UC98



34UC88, 34CB88, 34CB98

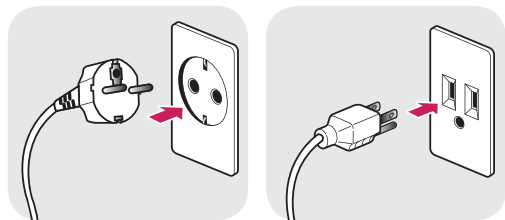


- 3 Pulse el botón palanca de mando de la parte inferior del monitor para encender éste.

⚠ PRECAUCIÓN

- Desenchufe el cable de alimentación antes de mover o instalar el monitor. Existe riesgo de descarga eléctrica.

Precauciones al conectar el cable de alimentación

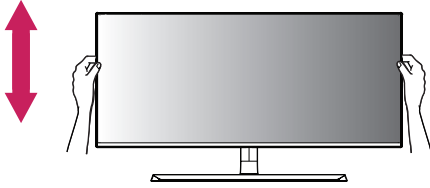


100-240 V ~

- Asegúrese de utilizar el cable de alimentación que se incluye con el producto y conéctelo a una toma de pared con conexión a tierra.
- Si necesita otro cable de alimentación, póngase en contacto con el distribuidor local o con la tienda minorista más cercana.

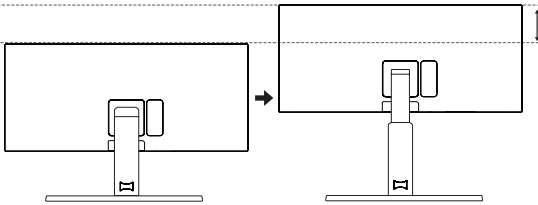
Ajuste de la altura del soporte

- 1 Coloque el monitor montado sobre la base del soporte en posición vertical.
- 2 Sujete el monitor firmemente con ambas manos.



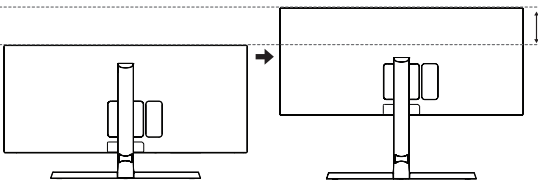
34UC98

110,0 mm máx.

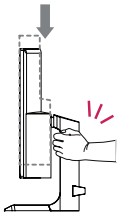


34UC88, 34CB88, 34CB98

120,0 mm máx.



! ADVERTENCIA



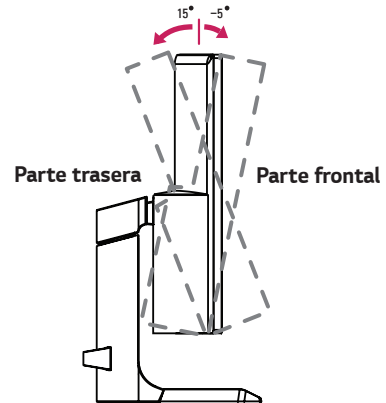
- Al ajustar la altura de la pantalla, no coloque la mano en el cuerpo del soporte para evitar lesiones en los dedos.

Ajuste del ángulo

- 1 Coloque el monitor montado sobre la base del soporte en posición vertical.
- 2 Ajuste el ángulo de la pantalla.

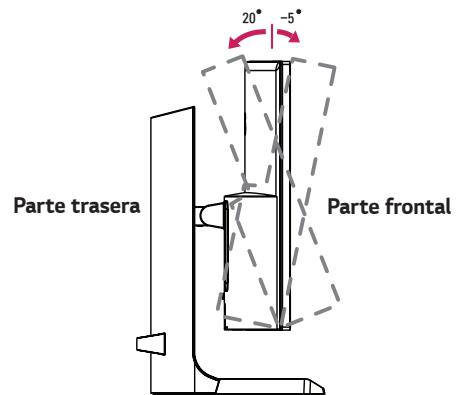
34UC98

El ángulo de la pantalla se puede ajustar hacia delante y atrás entre -5° y 15° para que la visualización sea más cómoda.



34UC88, 34CB88, 34CB98

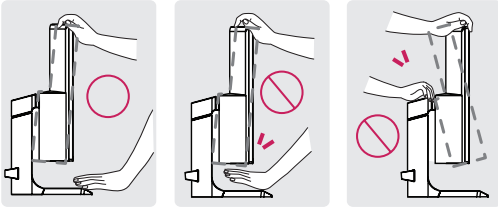
El ángulo de la pantalla se puede ajustar hacia delante y atrás entre -5° y 20° para que la visualización sea más cómoda.



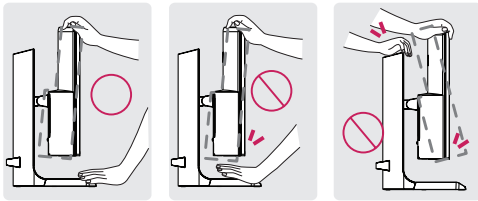
! ADVERTENCIA

- Para evitar que se produzcan lesiones en los dedos al ajustar la pantalla, no sujete la parte inferior del marco del monitor como se muestra a continuación.

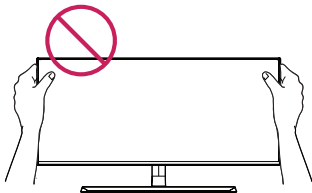
34UC98



34UC88, 34CB88, 34CB98

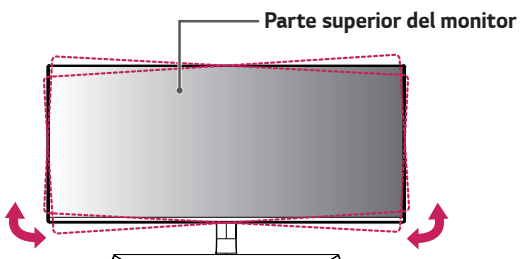


- Tenga cuidado de no tocar ni presionar el área de la pantalla al ajustar el ángulo del monitor.



! NOTA

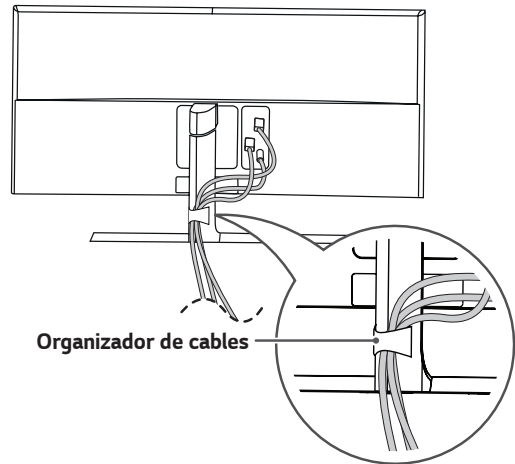
- El lado izquierdo o derecho de la parte superior del monitor se puede girar ligeramente hacia arriba o hacia abajo (hasta 3°). Ajuste el nivel horizontal de la parte superior del monitor.



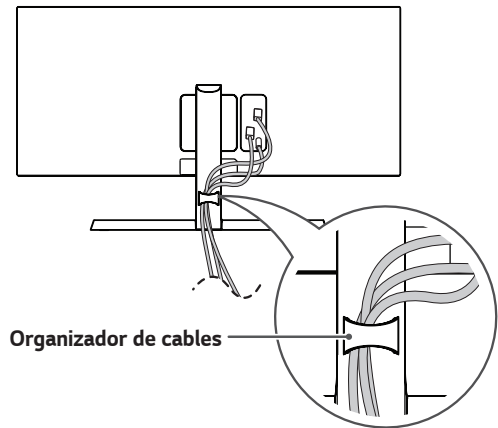
Cómo mantener los cables recogidos

Organice los cables utilizando el organizador de cables como se indica en la ilustración.

34UC98



34UC88, 34CB88, 34CB98

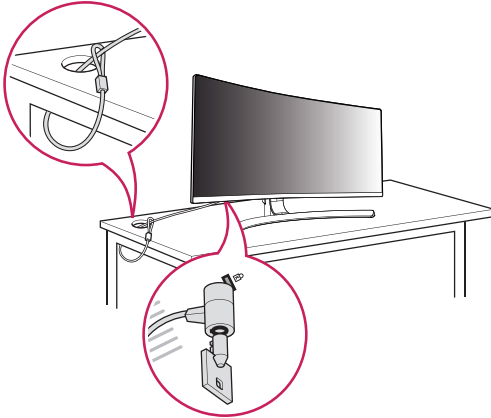


Uso del cable de anclaje Kensington

El conector del sistema de seguridad Kensington está situado en la parte inferior del monitor.

Para obtener más información sobre su instalación y uso, consulte el manual del usuario del cable de anclaje Kensington, o visite el sitio web <http://www.kensington.com>.

Fije el monitor a una mesa con el cable del sistema de seguridad Kensington.

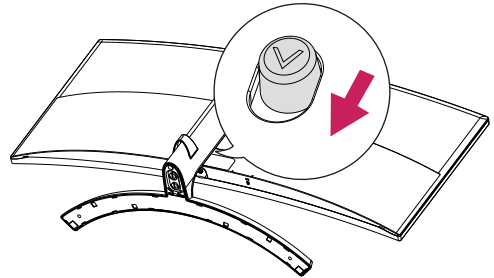


! NOTA

- El sistema de seguridad Kensington es opcional. Puede obtener accesorios opcionales en la mayoría de tiendas de electrónica.

Desmontaje de la base y del cuerpo del soporte

- 1 Coloque la pantalla del monitor boca abajo. Para evitar que la pantalla se raye, cubra su superficie con una tela suave.
- 2 Retire el soporte del monitor pulsando el botón en la parte inferior central de la parte trasera del monitor.



Instalación de la placa de montaje en pared

Este monitor cumple las especificaciones de la placa de montaje en pared y de otros dispositivos compatibles.

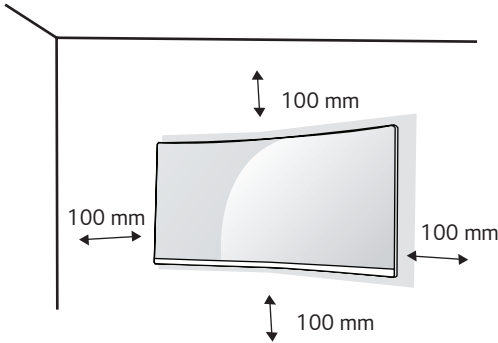
- 1 Coloque la pantalla hacia abajo. Para proteger el panel del monitor (pantalla), cubra la superficie con un paño suave o la almohadilla protectora incluida en el paquete del producto.
- 2 Quite los cuatro tornillos apretados en la parte posterior del monitor.
- 3 Coloque la placa de montaje en pared sobre el monitor y alinéela con los orificios para tornillos.
- 4 Apriete los cuatro tornillos con un destornillador para fijar la placa al monitor.

! NOTA

- La placa de montaje en pared se vende por separado.
- Para obtener más información sobre su instalación, consulte la guía de instalación de la placa de montaje en pared.
- Tenga cuidado de no ejercer demasiada fuerza al montar la placa de montaje en pared, ya que podría dañarse la pantalla.

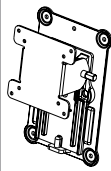
Instalación en una pared

Instale el monitor a una distancia mínima de 100 mm de la pared y deje unos 100 mm de espacio en cada lado del monitor para permitir una ventilación adecuada. Puede obtener instrucciones de instalación detalladas en cualquier tienda minorista. Asimismo, consulte el manual para obtener información sobre cómo montar e instalar un soporte de montaje en pared con inclinación.



Si instala el monitor en una pared, fije un soporte de montaje en pared (opcional) en la parte trasera del monitor. Asegúrese de que el soporte de montaje en pared esté bien fijado al monitor y a la pared.

- 1 Si utiliza tornillos con una longitud superior a la estándar, podría dañarse el interior del producto.
- 2 Si se usan tornillos que no cumplan el estándar VESA, el monitor podría sufrir daños o caerse. LG Electronics no se hace responsable de ningún accidente provocado por no haber usado tornillos estándar.

Montaje en pared	100 x 100 mm
Tornillo del soporte	M4 x L10
Tornillos necesarios	4
Placa de montaje en pared (opcional)	RW120 

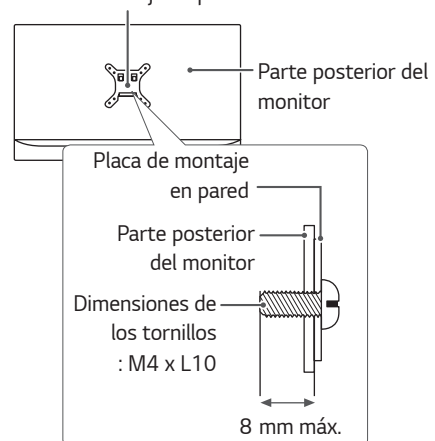
! NOTA

- Utilice los tornillos especificados por el estándar VESA.
- El kit de montaje en pared incluye una guía de instalación y todas las piezas necesarias.
- El soporte de montaje en pared es opcional. Puede solicitar accesorios opcionales a su distribuidor local.
- La longitud de los tornillos puede variar en función del soporte de montaje en pared. Asegúrese de emplear la longitud adecuada.
- Para obtener más información, consulte el manual del usuario del soporte de montaje en pared.

! PRECAUCIÓN

- Desenchufe el cable de alimentación antes de mover o instalar el monitor para evitar que se produzcan descargas eléctricas.
- Si el monitor se instala en el techo o en una pared inclinada, puede caerse y provocar lesiones. Utilice un soporte de montaje en pared autorizado por LG y póngase en contacto con el distribuidor local o con personal cualificado.
- Si los tornillos se aprietan demasiado fuerte, el monitor podría sufrir daños. La garantía del producto no cubre los daños causados por este motivo.
- Utilice el soporte de montaje en pared y los tornillos conformes al estándar VESA. La garantía del producto no cubre los daños causados por el uso o uso indebido de componentes inadecuados.
- Cuando se mida desde la parte posterior del monitor, la longitud de cada uno de los tornillos instalados debe ser de 8 mm o menos.

Placa de montaje en pared



USO DEL MONITOR

- Las instrucciones siguientes son relativas al modelo 34UC98. Las ilustraciones de este manual pueden variar con respecto al producto real.

Pulse el botón Palanca de mando, vaya a **Menu** → **Ajustes Rápidos** → **Entrada** y, a continuación, seleccione la opción de entrada.



PRECAUCIÓN

- No presione la pantalla durante mucho tiempo. La imagen se podría distorsionar.
- No visualice una imagen fija en la pantalla durante mucho tiempo. La imagen podría quedar impresa. Utilice un salvapantallas si es posible.



NOTA

- Para conectar el cable de alimentación a la toma, utilice una regleta (de 3 tomas) con conexión a tierra o una toma de pared con conexión a tierra.
- Es posible que el monitor parpadee cuando se encienda en un lugar a baja temperatura. Esto es normal.
- Es posible que a veces aparezcan puntos rojos, verdes o azules en la pantalla. Esto es normal.

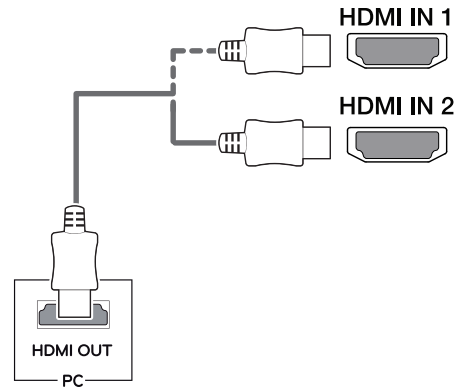
Conexión a un PC

- Este monitor admite la función Plug and Play*.

* Plug and Play: función que permite conectar un dispositivo al ordenador sin tener que reconfigurar nada ni instalar ningún controlador manualmente.

Conexión HDMI

Transmite las señales de audio y vídeo digitales de un PC al monitor. Conecte el PC al monitor con el cable HDMI como se muestra en la siguiente ilustración.

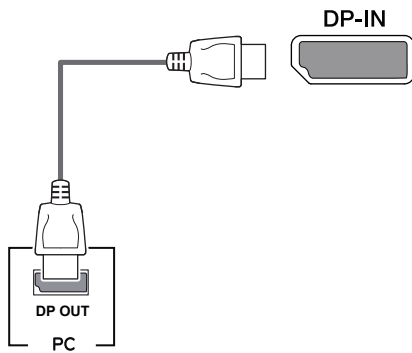


PRECAUCIÓN

- Asegúrese de utilizar el cable HDMI suministrado con el producto. De lo contrario, puede provocar que el dispositivo no funcione correctamente.
- Si se conecta el PC al monitor con el cable HDMI, pueden surgir problemas de compatibilidad con el dispositivo.
- El uso de un cable de DVI a HDMI / DP (DisplayPort) a HDMI puede causar problemas de compatibilidad.
- Utilice un cable certificado con el logotipo HDMI. Si no utiliza un cable HDMI certificado, es posible que la pantalla no se muestre o que se produzca un error de conexión.
- Tipos de cable HDMI recomendados
 - Cable HDMI®/™ de alta velocidad
 - Cable HDMI®/™ de alta velocidad con Ethernet

Conexión DisplayPort

Transmite las señales de audio y vídeo digitales de un PC al monitor. Conecte el monitor al PC con el cable DisplayPort como se muestra en la siguiente ilustración:



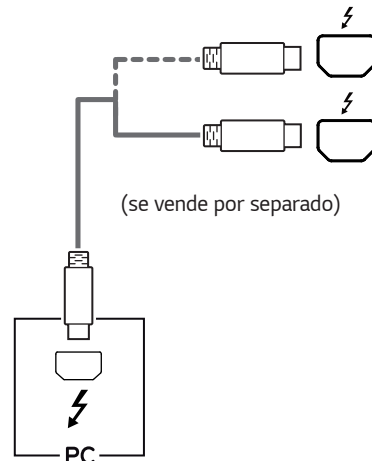
! NOTA

- Puede que no haya salida de vídeo o audio en función de la versión de DP (DisplayPort) del PC.
- Asegúrese de utilizar el cable DisplayPort suministrado con el producto. De lo contrario, puede provocar que el dispositivo no funcione correctamente.
- Para utilizar un cable de Mini DP a DP (Mini DisplayPort a DisplayPort), se recomienda que sea un cable DisplayPort 1.2.

Conexión Thunderbolt

34UC98, 34CB98

Puede conectar su pantalla de alta resolución o su dispositivo de datos de alto rendimiento al monitor a través de un puerto Thunderbolt (⚡). Conecte el dispositivo externo al monitor mediante el cable Thunderbolt como se muestra a continuación.



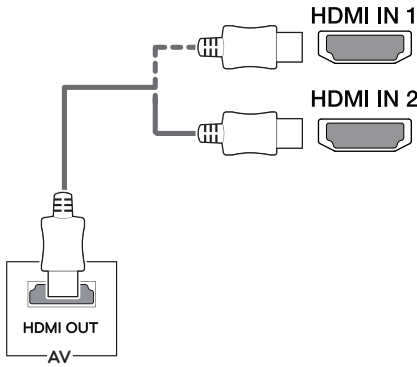
! NOTA

- La velocidad máxima de transferencia de datos de cada puerto es de 20 Gb/s.
- Asegúrese de utilizar un cable Thunderbolt (⚡) certificado. De lo contrario, puede provocar que el dispositivo no funcione correctamente.
- Thunderbolt (⚡) es compatible en entornos como Windows 7, Windows 8.1, Windows 10 y productos Mac.
- En función de los productos Mac, es posible que no sean compatibles con la resolución recomendada o con otras características.
- La capacidad de configurar monitores dobles con Thunderbolt (⚡) y la tecnología de conexión en cadena depende del rendimiento de la tarjeta de vídeo.

Conexión a dispositivos AV

Conexión HDMI

La conexión HDMI transmite señales de audio y vídeo digitales desde el dispositivo AV al monitor. Conecte el dispositivo AV al monitor con el cable HDMI como se muestra en la siguiente ilustración.



! NOTA

- Asegúrese de utilizar el cable HDMI suministrado con el producto. De lo contrario, puede provocar que el dispositivo no funcione correctamente.
- El uso de un cable de DVI a HDMI / DP (DisplayPort) a HDMI puede causar problemas de compatibilidad.
- Utilice un cable certificado con el logotipo HDMI. Si no utiliza un cable HDMI certificado, es posible que la pantalla no se muestre o que se produzca un error de conexión.
- Tipos de cable HDMI recomendados
 - Cable HDMI®/™ de alta velocidad
 - Cable HDMI®/™ de alta velocidad con Ethernet

Conexión de periféricos

Conexión por cable USB - PC

El puerto USB en el producto funciona como un concentrador USB.

! NOTA

- Asegúrese de instalar el Windows OS Service Pack más reciente antes de utilizar el producto.
- Los dispositivos periféricos se venden por separado.
- Se puede conectar un teclado, un ratón o un dispositivo USB al puerto USB.
- **Carga rápida USB** solo está disponible a través del puerto USB1. Cuando **Carga rápida USB** se establece en **On**, la transmisión de datos a través del puerto USB1 no estará disponible (por ejemplo, conectar el teclado, mouse u otros dispositivos de almacenamiento USB al monitor). (Vaya a **General > Carga rápida USB** para establecer la **Carga rápida USB** en **On** u **Off**).
- La velocidad de carga puede variar según el dispositivo.



! PRECAUCIÓN

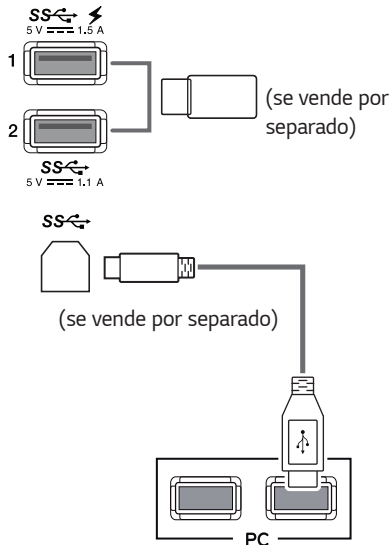
Precauciones al utilizar un dispositivo USB

- Puede que no se reconozca un dispositivo USB con un programa de reconocimiento automático instalado o que utiliza su propio controlador.
- Algunos dispositivos USB podrían no ser compatibles o no funcionar correctamente.
- Se recomienda utilizar un concentrador USB o una unidad de disco duro con alimentación eléctrica. (Si la alimentación eléctrica no es adecuada, es posible que el dispositivo USB no se reconozca correctamente.)

Conexión HDMI/DP (DisplayPort)

Para utilizar USB 3.0, conecte al PC el cable USB 3.0 de tipo A-B del producto.

Los dispositivos periféricos conectados al puerto USB IN se pueden controlar desde el PC.

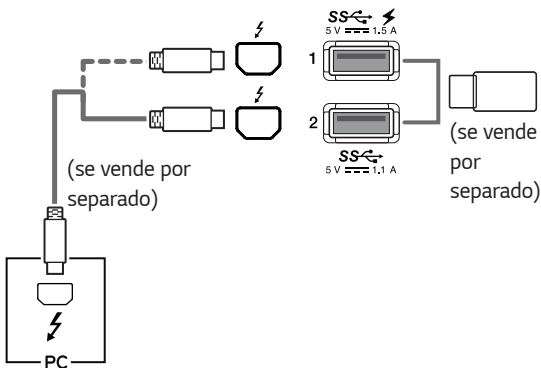


Conexión Thunderbolt

34UC98, 34CB98

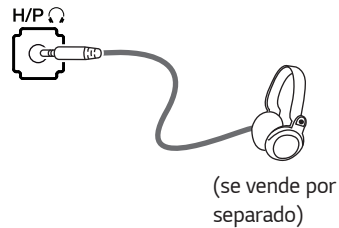
Los dispositivos periféricos conectados al puerto USB IN se pueden controlar desde el PC.

Si cambia la entrada en el menú mientras un dispositivo está conectado a través del puerto Thunderbolt (⚡), puede que el dispositivo conectado mediante el puerto USB no funcione correctamente.



Conexión de auriculares

Conecte periféricos al monitor a través de la toma de auriculares. Realice la conexión como se muestra a continuación.

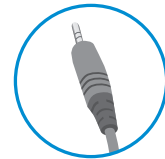


! NOTA

- Los dispositivos periféricos se venden por separado.
- Si utiliza auriculares con clavija en ángulo, pueden surgir problemas a la hora de conectar otro dispositivo externo al monitor. Por lo tanto, se recomienda el uso de auriculares con clavija recta.



En ángulo



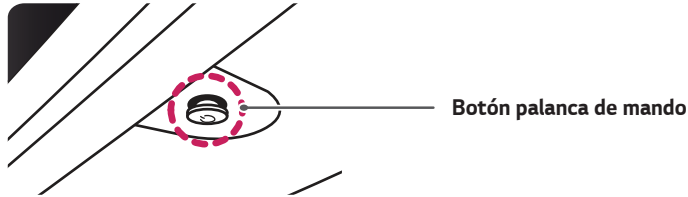
Recto

- En función de los ajustes de audio del PC y del dispositivo externo, la función de los auriculares y los altavoces puede estar limitada.

CONFIGURACIÓN DE USUARIO

Activación del menú principal

- 1 Pulse el botón palanca de mando en la parte inferior del monitor.
- 2 Mueva el botón Palanca de mando hacia arriba o abajo (▲ / ▼) y a la izquierda o la derecha (◀ / ▶) para establecer las opciones.
- 3 Pulse el botón palanca de mando una vez más para salir del menú principal.



Botón	Estado del menú	Descripción
	Menú principal desactivado	Permite activar el menú principal.
	Menú principal activado	Permite salir del menú principal. (Si mantiene pulsado el botón, puede apagar el monitor en cualquier momento, incluso cuando la función OSD está activada.)
	◀ Menú principal desactivado	Permite ajustar el nivel de volumen del monitor.
	◀ Menú principal activado	Permite acceder a las opciones del Menu .
	▶ Menú principal desactivado	Permite ajustar el nivel de volumen del monitor.
	▶ Menú principal activado	Permite acceder a la función de Entrada .
	▲ Menú principal desactivado	Permite activar el menú principal.
	▲ Menú principal activado	Entra a Modo de juego .
	▼ Menú principal desactivado	Permite activar el menú principal.
	▼ Menú principal activado	Permite apagar el monitor.

Opciones del menú principal



Menú principal	Descripción
Menu	Permite configurar los ajustes de la pantalla.
Modo Juego	Establece el modo de imagen para juegos.
Entrada	Establece el modo de entrada.
off	Permite apagar el monitor.
Salir	Permite salir del menú principal.

Configuración de usuario

Configuración de menú

- 1 Para acceder al menú OSD, pulse el botón Palanca de mando en la parte inferior del monitor y, a continuación, acceda al **Menu**.
 - 2 Configure las opciones moviendo el botón palanca de mando arriba, abajo, a la izquierda y a la derecha.
 - 3 Para volver al menú superior o establecer otros elementos de menú, mueva el botón Palanca de mando hacia ◀ o pulse (⊙ / Ok).
 - 4 Si desea salir del menú OSD, mueva el botón Palanca de mando hacia ◀ hasta salir.
- Cuando acceda al menú, aparecerán instrucciones sobre cómo se utiliza el botón en la esquina inferior derecha de la pantalla.



Ajustes Rápidos



PBP



Imagen



Sonido




General



Reiniciar

Cada una de las opciones se describe a continuación.

Menu		Descripción
Ajustes Rápidos	Brillo	Ajusta el contraste de color y la luminosidad de la pantalla.
	Contraste	
	Volumen	Permite ajustar el nivel de volumen.  NOTA • Para ajustar Silencio / Habilitar sonido , mueva el botón de ▼ la palanca hacia en el menú Volumen .
	Entrada	Permite seleccionar el modo de entrada.
	Relación	Ajusta la proporción de la pantalla.
PBP	PBP	Muestra las pantallas de dos modos de entrada en un monitor.
Imagen	Modo de Imagen	Cambia el modo de imagen al óptimo para una determinada función.
	Ajustar Imagen	Ajusta Nitidez , Niv. de Osc. y DFC .
	Ajustar Juego	Ajusta Tiempo de Respuesta , FreeSync y Estabilizador de Negro .
	Ajustar Color	Ajusta los valores de Gamma , la Temperat. y el Seis Colores .
Sonido		Ajusta MaxxAudio , Configuración de MaxxAudio y Modo Medianoche .
General		Establece Idioma , SMART ENERGY SAVING , LED de alimentación , Espera Automática , DisplayPort 1.2 , Carga rápida USB , Zumbador y Bloquear OSD .
Reiniciar		Vuelve a los valores predeterminados.
◀	Salir	Permite salir del menú OSD.

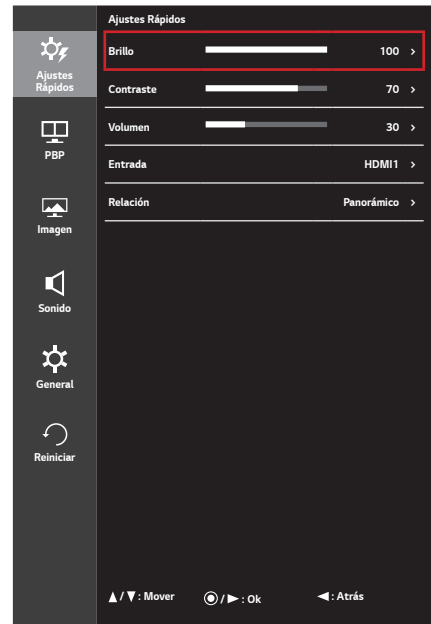


PRECAUCIÓN

- Es posible que el menú en pantalla (OSD) del monitor no coincida exactamente con el de las imágenes incluidas en este manual.

Ajustes Rápidos

- 1 Para acceder al menú OSD, pulse el botón Palanca de mando en la parte inferior del monitor y, a continuación, acceda al **Menu**.
- 2 Vaya a **Ajustes Rápidos** moviendo el botón Palanca de mando.
- 3 Configure las opciones siguientes según las instrucciones que aparecen en la esquina inferior derecha.
- 4 Para volver al menú superior o establecer otros elementos de menú, mueva el botón Palanca de mando hacia ◀ o pulse (⊙ / Ok).
- 5 Si desea salir del menú OSD, mueva el botón Palanca de mando hacia ◀ hasta salir.



Cada una de las opciones se describe a continuación.

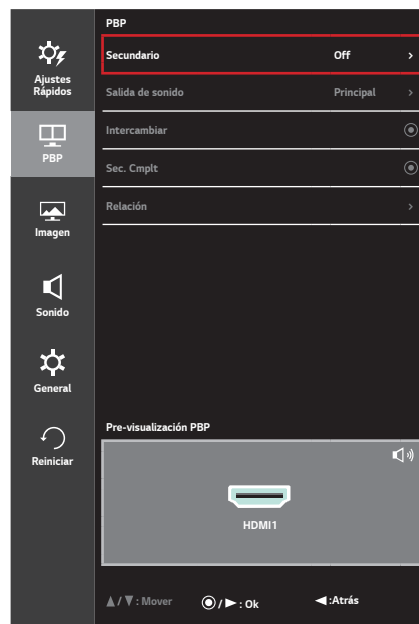
Menu > Ajustes Rápidos	Descripción	
Brillo	Ajusta el contraste de color y la luminosidad de la pantalla.	
Contraste		
Volumen	Permite ajustar el nivel de volumen.	
	<p>! NOTA</p> <ul style="list-style-type: none"> • Para ajustar Silencio / Habilitar sonido, mueva el botón de ▼ la palanca hacia en el menú Volumen. 	
Entrada	Permite seleccionar el modo de entrada.	
Relación	Ajusta la proporción de la pantalla.	
	Panorámico	Muestra el vídeo en pantalla panorámica, con independencia de la entrada de señal de vídeo.
	Original	Muestra el vídeo según la proporción de la señal de entrada.
	Cinema1	Amplía la pantalla con el formato 21:9. (A 1 080 píxeles progresivo)
	Cinema2	Amplía la pantalla con el formato 21:9, incluida la zona cuadrada negra inferior para subtítulos. (A 1 080 píxeles progresivo)
1:1	No se ajusta el formato con respecto al original.	

! NOTA

- Con la resolución recomendada (3 440 x 1 440 píxeles), la pantalla tiene el mismo aspecto en las opciones **Panorámico**, **Original** y **1:1**.

PBP

- 1 Para acceder al menú OSD, pulse el botón Palanca de mando en la parte inferior del monitor y, a continuación, acceda al **Menu**.
- 2 Vaya a **PBP** moviendo el botón Palanca de mando.
- 3 Configure las opciones siguientes según las instrucciones que aparecen en la esquina inferior derecha.
- 4 Para volver al menú superior o establecer otros elementos de menú, mueva el botón Palanca de mando hacia ◀ o pulse (● / Ok).
- 5 Si desea salir del menú OSD, mueva el botón Palanca de mando hacia ◀ hasta salir.



Cada una de las opciones se describe a continuación.

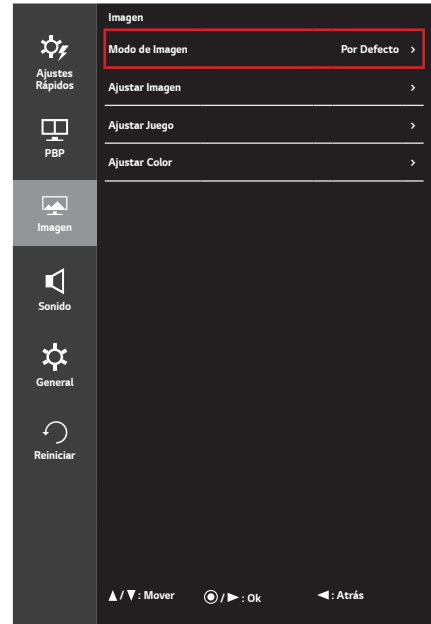
Menu > PBP	Descripción					
Secundario	Muestra las pantallas de dos modos de entrada en un monitor.					
	Conexión PBP		Pantalla secundaria (Derecha)			
			HDMI 1	HDMI 2	DisplayPort	Thunderbolt (⚡) (Solo en el modelo 34UC98, 34CB98)
	Pantalla principal (Izquierda)	HDMI 1	-	X	O	O
		HDMI 2	X	-	O	O
DisplayPort		O	O	-	X	
	Thunderbolt (⚡) (Solo en el modelo 34UC98, 34CB98)	O	O	X	-	
Salida de sonido	Principal	Selecciona la entrada Principal .				
	Secundario	Selecciona la entrada Secundaria .				
Intercambiar	Alterna entre las pantallas principal y secundaria en el modo PBP .					
Sec. Cmplt	Convierte la pantalla secundaria del modo PBP a pantalla panorámica.					
Relación	Ajusta el formato de la pantalla principal o de la pantalla secundaria.					
	Principal	Panorámico	Muestra el vídeo ajustado a la pantalla PBP, con independencia de la entrada de señal de vídeo.			
		Original	Muestra el vídeo en el formato de la entrada de señal de vídeo en la pantalla de PBP.			
	Secundario	Panorámico	Muestra el vídeo ajustado a la pantalla PBP, con independencia de la entrada de señal de vídeo.			
Original		Muestra el vídeo en el formato de la entrada de señal de vídeo en la pantalla de PBP.				

! NOTA

- Cuando el modo **Secundario** aparece como **Off**, los menús **Salida de sonido**, **Intercambiar**, **Sec. Cmplt** y **Relación** se desactivan. Las opciones de pantalla **Principal/Secundaria** de **Relación** n se desactivan si no hay señal.


Imagen

- 1 Para acceder al menú OSD, pulse el botón Palanca de mando en la parte inferior del monitor y, a continuación, acceda al **Menu**.
- 2 Vaya a **Imagen** moviendo el botón Palanca de mando.
- 3 Configure las opciones siguientes según las instrucciones que aparecen en la esquina inferior derecha.
- 4 Para volver al menú superior o establecer otros elementos de menú, mueva el botón Palanca de mando hacia ◀ o pulse (⊙ / Ok).
- 5 Si desea salir del menú OSD, mueva el botón Palanca de mando hacia ◀ hasta salir.



Cada una de las opciones se describe a continuación.

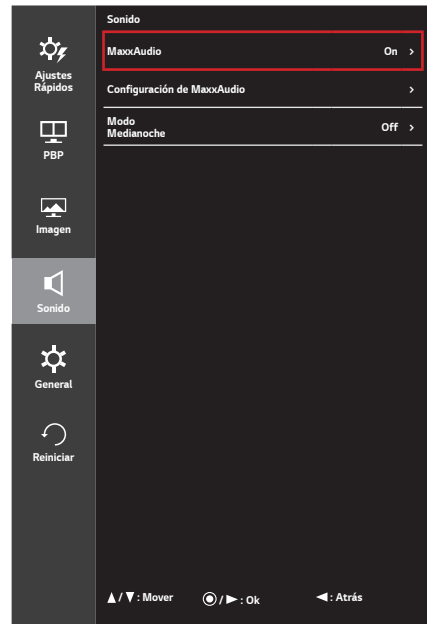
Menu > Imagen	Descripción	
Modo de Imagen	Por Defecto	Permite al usuario ajustar cada elemento. Se puede ajustar el modo de color del menú principal.
	Lector	Optimiza la pantalla para la visualización de documentos. Puede aclarar la pantalla en el menú de OSD.
	Foto	Optimiza la pantalla para ver fotos.
	Cine	Permite optimizar la pantalla para fotos.
	Habitación Oscura 1	Este modo permite ajustar el brillo en el nivel óptimo para trabajar en entornos oscuros.
	Habitación Oscura 2	Este modo establece el brillo en un nivel inferior a Habitación Oscura 1 .
	Colores Especiales	Este modo está pensado para usuarios que no pueden distinguir entre los colores rojo y verde. Permite a los usuarios con daltonismo para distinguir ambos colores con mayor facilidad.
	Juego FPS 1	Este modo está optimizado para juegos FPS.
	Juego FPS 2	Tiene un valor de Estabilizador de Negro mayor que Juego FPS 1 . Apropiado para juegos FPS muy oscuros.
	Juego RTS	Este modo está optimizado para Juego RTS.
Por Defecto(Juego)	En este modo, los usuarios pueden personalizar diferentes elementos, incluidas las opciones relacionadas con el juego.	
<p>! NOTA</p> <ul style="list-style-type: none"> • Si se cambia el Modo de imagen en la entrada del DP (DisplayPort), es posible que la pantalla parpadee o que la resolución de la pantalla de su PC se vea afectada. 		

Menu > Imagen	Descripción		
Ajustar Imagen	Nitidez	Ajusta la nitidez de la pantalla.	
	Niv. de Osc.	Configura el nivel de desfase (solo para HDMI). • Desfase: como referencia para una señal de video, es el color más oscuro que puede mostrar el monitor.	
		Alto	Mantiene la relación de contraste actual de la pantalla.
		Bajo	Disminuye los niveles de negro y aumenta los niveles de blanco de la relación de contraste actual de la pantalla.
	DFC	On	Ajusta el brillo automáticamente según la pantalla.
Off		Desactiva la función DFC .	
Ajustar Juego	Tiempo de Respuesta	Establece un tiempo de respuesta para la visualización de las imágenes según la velocidad de la pantalla. Para un entorno normal, se recomienda que use Medio . Para imágenes que se mueven rápido, se recomienda que use Alto . Es posible que se fije la imagen cuando configura en Alto .	
		Alto	Configura el tiempo de respuesta en alto.
		Medio	Configura el tiempo de respuesta en medio.
		Bajo	Configura el tiempo de respuesta en bajo.
		Off	No utiliza la función de mejora del tiempo de respuesta.
	FreeSync	Proporciona imágenes continuas y naturales mediante la sincronización de la frecuencia vertical de la señal de entrada y la de la señal de salida.  PRECAUCIÓN <ul style="list-style-type: none"> • Interfaz compatible: DisplayPort. • Tarjeta gráfica compatible: se necesita una tarjeta gráfica compatible con FreeSync de AMD. • Versión compatible: asegúrese de actualizar la tarjeta gráfica a la última versión del controlador. • Para obtener más información y averiguar los requisitos, consulte el sitio web de AMD en http://www.amd.com/FreeSync. 	
		On	Función FreeSync encendida. (Configurar FreeSync en On desactiva la opción DisplayPort 1.2).
		Off	Función FreeSync apagada.
	Estabilizador de Negro	Puede controlar el contraste de negro para obtener una mejor visibilidad en las escenas oscuras. Aumentar el valor de Estabilizador de Negro ilumina las zonas con niveles bajos de gris de la pantalla. (Puede distinguir fácilmente los objetos en las pantallas de juego oscuras). Reducir el valor de Estabilizador de Negro oscurece las zonas de niveles bajos de gris y aumenta el contraste dinámico de la pantalla.	

Menu > Imagen	Descripción		
Ajustar Color	Gamma	Configuración de los valores de gamma personalizados: Gamma 0 , Gamma 1 , Gamma 2 , Off . Cuanto mayor sea el valor de gamma, más oscura se verá la imagen. Del mismo modo, cuanto menor sea el valor de gamma, más clara se verá la imagen. Si no necesita configurar los valores de gamma, seleccione Off .	
	Temperat.	Usuario	El usuario puede personalizarlo a rojo, verde o azul.
		Calido	Permite establecer el color de la pantalla en un tono rojizo.
		Medio	Permite establecer el color de la pantalla en un tono entre rojo y azul.
		Frio	Permite establecer el color de la pantalla en un tono azulado.
	Rojo	Puede personalizar el color de la imagen con los colores rojo, verde y azul.	
	Verde		
	Azul		
	Seis Colores	Para cumplir los requisitos de color del usuario, permite ajustar del color y saturación de los seis colores (Rojo, Verde, Azul, Cyan, Magenta, Amarillo) y guardar los ajustes.	
		Tonalidad	Ajusta el tono de la pantalla.
Saturación		Ajusta la saturación de los colores de la pantalla. Cuanto menor sea el valor, menos saturados y brillantes serán los colores. Cuanto mayor sea el valor, más saturados y oscuros serán los colores.	
Reiniciar	Restablece los ajustes de color predeterminados.		

Sonido

- 1 Para acceder al menú OSD, pulse el botón Palanca de mando en la parte inferior del monitor y, a continuación, acceda al **Menu**.
- 2 Vaya a **Sonido** moviendo el botón Palanca de mando.
- 3 Configure las opciones siguientes según las instrucciones que aparecen en la esquina inferior derecha.
- 4 Para volver al menú superior o establecer otros elementos de menú, mueva el botón Palanca de mando hacia ◀ o pulse (⊙ / Ok).
- 5 Si desea salir del menú OSD, mueva el botón Palanca de mando hacia ◀ hasta salir.

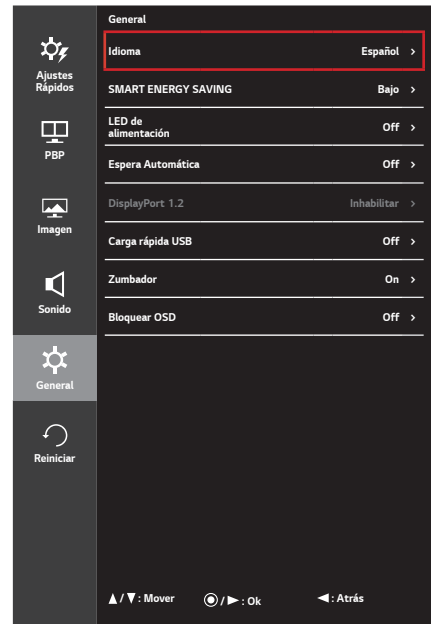


Cada una de las opciones se describe a continuación.


Menu > Sonido	Descripción	
MaxxAudio	On	MaxxAudio® de Waves, ganador de un premio GRAMMY® técnico, es un paquete de herramientas de sonido con calidad de estudio para disfrutar de una experiencia de audición superior.
	Off	Desactiva la función MaxxAudio .
Configuración de MaxxAudio	El usuario puede configurar la calidad de sonido manualmente.	
	MaxxBass	Mejora de graves.
	MaxxTreble	Mejora de agudos.
	MaxxDialog	Mejora de diálogos.
	Maxx3D	Mejora el efecto tridimensional del sonido.
Reiniciar	Restaura la calidad de sonido a la configuración predeterminada.	
Modo Medianoche	On	Permite disfrutar de un sonido enriquecido y completo con un volumen bajo.
	Off	Desactiva Modo Medianoche .



General

- 1 Para acceder al menú OSD, pulse el botón Palanca de mando en la parte inferior del monitor y, a continuación, acceda al **Menu**.
- 2 Vaya a **General** moviendo el botón Palanca de mando.
- 3 Configure las opciones siguientes según las instrucciones que aparecen en la esquina inferior derecha.
- 4 Para volver al menú superior o establecer otros elementos de menú, mueva el botón Palanca de mando hacia ◀ o pulse (⊙ / Ok).
- 5 Si desea salir del menú OSD, mueva el botón Palanca de mando hacia ◀ hasta salir.



Cada una de las opciones se describe a continuación.

Menu > General	Descripción	
Idioma	Permite visualizar la pantalla del menú en el idioma deseado.	
SMART ENERGY SAVING	Alto	Permite ahorrar energía con la función SMART ENERGY SAVING de alta eficiencia.
	Bajo	Permite ahorrar energía con la función SMART ENERGY SAVING de baja eficiencia.
	Off	Desactiva la función SMART ENERGY SAVING .
LED de alimentación	Permite encender y apagar la luz LED de alimentación de la parte inferior del monitor.	
	On	Se enciende automáticamente el indicador de encendido.
	Off	Se apaga el indicador de encendido.
Espera Automática	Función que apaga automáticamente el monitor cuando no hay movimiento en la pantalla durante un periodo de tiempo. Puede establecer el temporizador para la función de apagado automático. (Off, 4 H, 6 H y 8 H)	
DisplayPort 1.2	Permite activar o desactivar DisplayPort 1.2 .	
	<p> NOTA</p> <ul style="list-style-type: none"> • Asegúrese de activarlo si la versión de DisplayPort es compatible con la tarjeta gráfica. Inhabilitar si no es compatible con la tarjeta gráfica. • Cuando DisplayPort 1.2 está desactivado, no puede utilizar la salida de 10 bits de su tarjeta de video. 	

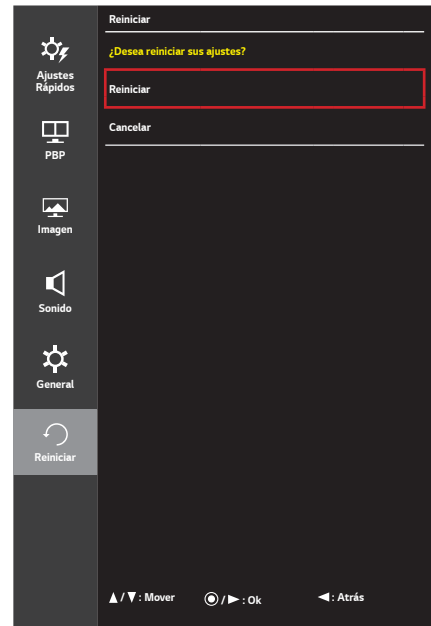
Menu > General	Descripción	
Carga rápida USB	Carga rápida USB es una función que carga rápidamente el dispositivo conectado al puerto USB 3.0.	
	On	Activa el Carga rápida USB .
	Off	Desactiva Carga rápida USB .
	<p> NOTA</p> <ul style="list-style-type: none"> • Carga rápida USB solo está disponible a través del puerto USB1. Cuando Carga rápida USB se establece en On, la transmisión de datos a través del puerto USB1 no estará disponible (por ejemplo, conectar el teclado, mouse u otros dispositivos de almacenamiento USB al monitor). • La velocidad de carga puede variar en función del dispositivo. 	
Zumbador	Esta función le permite establecer el sonido emitido por el zumbador cuando el monitor se enciende en On u Off .	
	On	Activa el Zumbador .
	Off	Desactiva el Zumbador .
Bloquear OSD	Esta función desactiva la configuración y ajuste de los menús.	
	On	Activa el Bloquear OSD .
	Off	Desactiva Bloquear OSD .
	<p> NOTA</p> <ul style="list-style-type: none"> • Se desactivan todas las funciones excepto Brillo, Contraste, Volumen y Entrada en Ajustes Rápidos, y Bloquear OSD en General. 	

 **NOTA**

- Los datos de ahorro dependen del panel. Por lo tanto, estos valores deberían ser distintos en función del panel y según el distribuidor de paneles. Cuando la opción de SMART ENERGY SAVING esté Alto o Bajo, la luz del monitor también será más o menos fuerte, dependiendo del origen.

Reiniciar

- 1 Para acceder al menú OSD, pulse el botón Palanca de mando en la parte inferior del monitor y, a continuación, acceda al **Menu**.
- 2 Vaya a **Reiniciar** moviendo el botón Palanca de mando.
- 3 Configure las opciones siguientes según las instrucciones que aparecen en la esquina inferior derecha.
- 4 Para volver al menú superior o establecer otros elementos de menú, mueva el botón Palanca de mando hacia ◀ o pulse (⊙ / Ok).
- 5 Si desea salir del menú OSD, mueva el botón Palanca de mando hacia ◀ hasta salir.



Cada una de las opciones se describe a continuación.

Menú > Reiniciar	Descripción
¿Desea reiniciar sus ajustes?	
Reiniciar	Vuelve a los valores predeterminados.
Cancelar	Permite cancelar el restablecimiento.

SOLUCIÓN DE PROBLEMAS

No se muestra nada en la pantalla.	
¿Está enchufado el cable de alimentación del monitor?	<ul style="list-style-type: none"> • Compruebe que el cable de alimentación esté bien conectado a la toma.
¿Está encendido el LED de encendido?	<ul style="list-style-type: none"> • Compruebe que el cable de alimentación esté conectado y pulse el botón de encendido.
¿El dispositivo está encendido y el LED de encendido está iluminado en blanco?	<ul style="list-style-type: none"> • Compruebe que la entrada conectada esté activada (Menu > Ajustes Rápidos > Entrada).
¿Parpadea el LED de encendido?	<ul style="list-style-type: none"> • Si el monitor se encuentra en modo de inactividad, mueva el ratón o pulse cualquier tecla del teclado para encender la pantalla. • Compruebe que el ordenador esté encendido.
¿Aparece el mensaje Señal Fuera de Rango ?	<ul style="list-style-type: none"> • Esto sucede cuando las señales transferidas desde el PC (tarjeta gráfica) se encuentran fuera del rango de frecuencias horizontal o vertical del monitor. Consulte la sección Especificaciones del producto de este manual para establecer la frecuencia adecuada.
¿Se muestra el mensaje Sin Señal ?	<ul style="list-style-type: none"> • Este mensaje aparece cuando no se detecta ningún cable de señal entre el PC y el monitor, o si el cable está desconectado. Compruebe el cable y vuelva a conectarlo.
Es posible que la pantalla no se vea correctamente si se configura DisplayPort 1.2 en un producto Mac.	<ul style="list-style-type: none"> • La compatibilidad de DisplayPort 1.2 depende del producto Mac. Póngase en contacto con el fabricante.

Se muestra el mensaje Bloqueo de OSD.	
¿Hay alguna función que no esté disponible al pulsar el botón Menú?	<ul style="list-style-type: none"> • El OSD está bloqueado. Vaya a Menu > General y establezca Bloquear OSD en Off.

Hay una imagen impresa en la pantalla.	
¿Se ve la imagen impresa incluso con el monitor apagado?	<ul style="list-style-type: none"> • Visualizar una imagen fija durante mucho tiempo puede provocar daños en la pantalla y hacer que la imagen se quede impresa. • Para prolongar la vida útil del monitor, utilice un salvapantallas.

La imagen de la pantalla es inestable y parpadea, o las imágenes que aparecen en el monitor dejan rastros de sombras.	
¿Ha seleccionado la resolución adecuada?	<ul style="list-style-type: none"> • Si la resolución seleccionada es HDMI 1 080 píxeles a 60/50 (entrelazado), es posible que la pantalla parpadee. Cambie la resolución a 1 080 píxeles progresivo o al valor recomendado.

! NOTA

- Frecuencia vertical: para visualizar una imagen, la pantalla debe actualizarse docenas de veces por segundo, de la misma forma que lo hace una lámpara fluorescente. El número de veces por segundo que se actualiza la pantalla se denomina "frecuencia vertical" o "índice de actualización" y se indica en Hz
- Frecuencia horizontal: el tiempo que se tarda en visualizar una línea horizontal se denomina "ciclo horizontal". Si se divide 1 por el intervalo horizontal, se obtiene como resultado el número de líneas horizontales mostradas por segundo. Esto se denomina "frecuencia horizontal" y se indica en kHz

! NOTA

- En Windows, en **Panel de control > Pantalla > Configuración**, verifique que la resolución o la frecuencia de la tarjeta gráfica estén dentro del rango permitido por el monitor y que estén establecidas en la resolución recomendada (óptima). (La configuración puede variar según el sistema operativo que utilice).
- Si no establece la resolución (óptima) recomendada para la tarjeta gráfica, puede que el texto aparezca borroso, la pantalla atenuada, el área de visualización truncada o la pantalla descentrada.
- Los métodos de configuración pueden variar en función del ordenador o el sistema operativo, y puede que algunas resoluciones no estén disponibles según el rendimiento de la tarjeta gráfica. En ese caso, póngase en contacto con el fabricante del ordenador o de la tarjeta gráfica para obtener ayuda.
- Es posible que algunas tarjetas gráfica no admitan la resolución 3 440 x 1 440 píxeles. Si la resolución no se puede mostrar, póngase en contacto con el fabricante de la tarjeta gráfica.

El color de la pantalla no es normal.	
¿Aparece descolorida la pantalla (16 colores)?	<ul style="list-style-type: none"> • Defina el ajuste de color en 24 bits (color verdadero) o más. En Windows, vaya a Panel de control > Pantalla > Configuración > Calidad del color. (La configuración puede variar según el sistema operativo que utilice).
¿Es el color de la pantalla inestable o monocromo?	<ul style="list-style-type: none"> • Compruebe que el cable de señal esté bien conectado. Vuelva a conectar el cable o a insertar la tarjeta gráfica del PC.
¿Aparecen puntos en la pantalla?	<ul style="list-style-type: none"> • Al utilizar el monitor, pueden aparecer manchas pixeladas (rojas, verdes, azules, blancas o negras) en la pantalla. Esto es normal en las pantallas LCD. No se trata de un error ni está relacionado con el rendimiento del monitor.

¿Ve el mensaje "Unrecognized monitor, Plug and Play (VESA DDC) monitor found" (Monitor no reconocido, se encontró un monitor Plug and Play (VESA DDC))?	
¿Instaló el controlador de pantalla?	<ul style="list-style-type: none"> • Asegúrese de instalar el controlador de pantalla desde el CD (o disquete) del controlador de pantalla que viene junto con la pantalla. O bien, también puede descargar el controlador desde nuestro sitio web: http://www.lg.com. • Asegúrese de comprobar si la tarjeta de video es compatible con la función Plug and Play.

La toma de auriculares no emite sonido.	
¿Se muestran imágenes al utilizar la entrada DP (DisplayPort) o HDMI sin sonido?	<ul style="list-style-type: none"> • Asegúrese de que las conexiones de la toma de auriculares están correctamente conectadas. • Intente subir el volumen con el palanca de mando. • Establezca la salida de audio del PC al monitor que está utilizando. en Microsoft Windows, vaya a Panel de control > Hardware y sonido > Sonido > establezca el monitor como dispositivo predeterminado. (La configuración puede variar según el sistema operativo que utilice).

ESPECIFICACIONES DEL PRODUCTO

34UC98, 34CB98

Pantalla LCD	Tipo	TFT (Thin Film Transistor, transistor de película delgada) Pantalla LCD (Liquid Crystal Display, pantalla de cristal líquido)	
	Profundidad de color	HDMI	Compatibilidad de color de 8 bits. Compatibilidad de color de 8 bits/10 bits.
		DP (DisplayPort)	
		Thunderbolt (⚡)	
Paso de píxeles	0,2325 mm x 0,2325 mm		
Resolución	Máxima resolución	3 440 x 1 440 píxeles a 60 Hz	
	Resolución recomendada		
Señal de vídeo	Frecuencia horizontal	De 30 kHz a 90 kHz	
	Frecuencia vertical	De 56 Hz a 61 Hz	
	Sincronización	Sincronización independiente	
Conector de entrada	H/P OUT, HDMI IN 1, HDMI IN 2, DP (DisplayPort) IN, Thunderbolt (⚡) x 2, USB UP, USB (SS↔) 1, 2		
Fuentes de alimentación	Clasificación de potencia	19 V --- 5,6 A	
	Consumo de energía (normal)	Modo de funcionamiento: 70 W (normal, sin USB) (Condición predeterminada)* 56,73 W (ENERGY STAR® standard)** Modo de inactividad ≤ 1,2 W Modo apagado ≤ 0,3 W	
Adaptador ca/cc	Tipo ADS-110CL-19-3-190110G; fabricado por Honor Entrada: 100-240 V ~ 50/60 Hz 1,5 A Salida: 19 V --- 5,79 A		
Condiciones ambientales	Condiciones de funcionamiento	Temperatura	De 0 °C a 40 °C
		Humedad	Del Menos del 80 %
	En almacenamiento	Temperatura	De -20 °C a 60 °C
		Humedad	Del Menos del 85 %

Dimensiones	Tamaño del monitor (anchura x altura x profundidad)		
	Modelo	34UC98	34CB98
	Soporte incluido (mm)	817,6 x 451,4 x 230,4	817,6 x 447,8 x 252,4
	Soporte no incluido (mm)	817,6 x 360,8 x 88,7	817,6 x 360,8 x 88,7
Peso (sin embalaje)	Soporte incluido (kg)	7,8	8,3
	Soporte no incluido (kg)	6,2	6,2

Las especificaciones están sujetas a cambios sin previo aviso.

* El Modo de funcionamiento del Consumo de energía se mide con el estándar de prueba de LGE. (Patrón blanco completo, resolución máxima)

** El nivel de Consumo de energía puede ser diferente según el estado de funcionamiento y la configuración del monitor.

** El Modo de funcionamiento del Consumo de energía se mide con el estándar de prueba ENERGY STAR®.

34UC88, 34CB88

Pantalla LCD	Tipo	TFT (Thin Film Transistor, transistor de película delgada) Pantalla LCD (Liquid Crystal Display, pantalla de cristal líquido)	
	Profundidad de color	HDMI	Compatibilidad de color de 8 bits.
		DP (DisplayPort)	Compatibilidad de color de 8 bits/10 bits.
Paso de píxeles	0,2325 mm x 0,2325 mm		
Resolución	Máxima resolución	3 440 x 1 440 píxeles a 60 Hz	
	Resolución recomendada		
Señal de vídeo	Frecuencia horizontal	De 30 kHz a 90 kHz	
	Frecuencia vertical	De 56 Hz a 61 Hz	
	Sincronización	Sincronización independiente	
Conector de entrada	H/P OUT, HDMI IN 1, HDMI IN 2, DP (DisplayPort) IN, USB UP, USB (SS↔) 1, 2		
Fuentes de alimentación	Clasificación de potencia	19 V --- 4,3 A	
	Consumo de energía (normal)	Modo de funcionamiento: 65 W (normal, sin USB) (Condición predeterminada)* 50 W (ENERGY STAR® standard)** Modo de inactividad ≤ 1,2 W Modo apagado ≤ 0,3 W	
Adaptador ca/cc	Tipo ADS-110CL-19-3-190110G; fabricado por Honor Entrada: 100-240 V ~ 50/60 Hz 1,5 A Salida: 19 V --- 5,79 A		
Condiciones ambientales	Condiciones de funcionamiento	Temperatura	De 0 °C a 40 °C
		Humedad	Del Menos del 80 %
	En almacenamiento	Temperatura	De -20 °C a 60 °C
		Humedad	Del Menos del 85 %

Dimensiones	Tamaño del monitor (anchura x altura x profundidad)	
	Soporte incluido (mm)	817,6 x 447,8 x 252,4
	Soporte no incluido (mm)	817,6 x 360,8 x 88,7
Peso (sin embalaje)	Soporte incluido (kg)	8,3
	Soporte no incluido (kg)	6,2

Las especificaciones están sujetas a cambios sin previo aviso.

* El Modo de funcionamiento del Consumo de energía se mide con el estándar de prueba de LGE. (Patrón blanco completo, resolución máxima)

** El nivel de Consumo de energía puede ser diferente según el estado de funcionamiento y la configuración del monitor.

** El Modo de funcionamiento del Consumo de energía se mide con el estándar de prueba ENERGY STAR®.

Modo admitido de fábrica

34UC98, 34CB98

(Modo predefinido, HDMI/ DisplayPort/ Thunderbolt PC)

34UC88, 34CB88

(Modo predefinido, HDMI/ DisplayPort PC)

Modo predefinido (Píxeles)	Frecuencia horizontal (kHz)	Frecuencia vertical (Hz)	Polaridad (Horizontal / Vertical)	Comentarios
640 x 480	31,469	59,94	-/-	
800 x 600	37,879	60,317	+/+	
1 024 x 768	48,363	60,0	-/-	
1 152 x 864	54,347	60,05	+/+	
1 280 x 720	45	60	+/+	
1 280 x 1 024	63,981	60,02	+/+	
1 600 x 900	60,00	60,00	+/+	
1 680 x 1 050	65,29	59,954	-/+	
1 920 x 1 080	67,50	60	+/-	
2 560 x 1 080	66,7	60	-/+	
3 440 x 1 440	43,82	29,99	+/+	
3 440 x 1 440	73,68	49,99	+/+	
3 440 x 1 440	88,82	59,97	+/+	

Tiempo HDMI (vídeo)

Modo predefinido (Píxeles)	Frecuencia horizontal (kHz)	Frecuencia vertical (Hz)	Comentarios
480 progresivo	31,47	60	
576 progresivo	31,25	50	
720 progresivo	45	60	
720 progresivo	37,5	50	
1 080 progresivo	67,5	60	
1 080 progresivo	56,25	50	
1 080 progresivo	56,25	60	2 560 x 1 080 progresivo
1 080 progresivo	66	50	2 560 x 1 080 progresivo

Indicador de encendido LED

Modo	Color del LED
Modo encendido	Blanco (Solo 15 segundos)
Modo Ahorro de energía	Blanco parpadeante
Modo apagado	Apagado



Este dispositivo cumple con los requisitos de compatibilidad electromagnética (EMC) para aparatos del hogar (Clase B) y está pensado para su uso en el hogar. Este dispositivo puede utilizarse en todas las regiones. Consulte el manual de usuario (CD) detenidamente y téngalo a mano. Tenga en cuenta que la etiqueta adjunta al producto proporciona información de asistencia técnica.

Modelo _____

N.º de serie _____

Para obtener el código fuente bajo GPL, LGPL, MPL y otras licencias de código abierto que contiene este producto, visite <http://opensource.lge.com>.

Además del código fuente, se pueden descargar los términos de la licencia, las anulaciones de la garantía y los avisos de derechos de autor.

LG Electronics también le proporcionará el código fuente abierto en un CD-ROM con un cargo que cubra el costo de realizar tal distribución (como el costo de los medios, el envío y el manejo) con una previa solicitud por correo electrónico a opensource@lge.com. Esta oferta es válida durante tres (3) años a partir de la fecha de adquisición del producto.