



Escanee el código QR para ver el manual.



MANUAL DEL PROPIETARIO

LAVADORA



Antes de empezar la instalación, lea con atención estas instrucciones. Con ello, la instalación le resultará más sencilla y se asegurará de que el aparato quede instalado de forma correcta y segura. Guarde estas instrucciones cerca del aparato después de la instalación para poder consultarlas en el futuro.

ESPAÑOL

WT23WT6HA / WT23VT6HA



MFL71839406
Rev.03_030426

www.lg.com

Copyright © 2021-2026 LG Electronics. Todos los derechos reservados

ÍNDICE

Este manual puede contener imágenes o contenido diferente del modelo que haya adquirido.

Este manual está sujeto a revisión por parte del fabricante.

INSTRUCCIONES DE SEGURIDAD

LEA TODAS LAS INSTRUCCIONES ANTES DE USAR	3
ADVERTENCIA	3

INSTALACIÓN

Partes y especificaciones	9
Requisitos del lugar de instalación	11
Conexión de las mangueras de entrada de agua	13
Instalación de la manguera de drenaje	14
Nivelado del electrodoméstico.....	14

FUNCIONAMIENTO

Descripción general del funcionamiento.....	16
Preparación de la carga de lavado	16
Agregado de detergente, suavizantes y blanqueadores.....	18
Panel de control	20
Tabla de programas.....	22
Opciones y funciones extra	25

FUNCIONES INTELIGENTES

Aplicación LG ThinQ.....	30
Smart Diagnosis	32

MANTENIMIENTO

Limpieza después de cada lavado	34
Limpieza periódica del aparato.....	34

SOLUCIÓN DE PROBLEMAS

Antes de solicitar asistencia técnica	37
---	----


INSTRUCCIONES DE SEGURIDAD

LEA TODAS LAS INSTRUCCIONES ANTES DE USAR

Las siguientes instrucciones de seguridad tienen por objetivo evitar riesgos imprevistos o daños derivados de un funcionamiento poco seguro o incorrecto del aparato.

Las instrucciones se dividen en "ADVERTENCIAS" y "PRECAUCIONES", como se describe a continuación.

Mensajes de seguridad

 Este símbolo se muestra para indicar cuestiones y acciones que pueden suponer un riesgo. Lea con atención la parte señalada con este símbolo y siga las instrucciones a fin de evitar riesgos.

ADVERTENCIA

Indica que, de no seguirse las instrucciones, pueden producirse lesiones graves o la muerte.

PRECAUCIÓN

Indica que, de no seguirse las instrucciones, pueden producirse lesiones leves o daños en el producto.

ADVERTENCIA

ADVERTENCIA

Para reducir el riesgo de explosión, incendio, muerte, descarga eléctrica, lesiones o quemaduras a personas al utilizar este producto, siga instrucciones básicas de seguridad, entre las que se encuentran las siguientes:

Seguridad técnica

- Este aparato no debe ser utilizado por personas (incluidos niños) con discapacidades físicas, sensoriales o mentales, o falta de experiencia y conocimientos, si no es bajo supervisión y siguiendo las instrucciones de seguridad de una persona responsable.

- Debe vigilarse a los niños de corta edad para asegurarse de que no jueguen con el aparato.
- La limpieza y mantenimiento no debe ser realizada por niños sin supervisión.
- Si el cable de alimentación está dañado, debe ser reemplazado por el fabricante, su agente de servicio o personas con cualificación similar para evitar peligros.
- Las aperturas de ventilación no deben ser obstruidas por una alfombra.
- Este electrodoméstico tiene como propósito ser utilizado en un hogar.
- Utilice una manguera nueva o el conjunto de manguera suministrado con el electrodoméstico. Volver a utilizar mangueras usadas puede provocar una pérdida de agua y el posterior daño de la propiedad.
- La presión de entrada del agua debe estar comprendida entre 50 y 800 kPa.

Carga Máxima

La capacidad máxima en algunos ciclos para el lavado de ropa seca es de **23 kg**.

INSTALACIÓN

- Nunca intente hacer funcionar este electrodoméstico si está estropeado, funciona mal, parcialmente desmontado o tiene piezas perdidas o rotas, incluidos el cable o enchufe dañado.
- Este electrodoméstico solo debe ser transportado por dos o más personas que lo sujeten con firmeza.
- No instale el electrodoméstico en un lugar húmedo y polvoriento. No instale ni almacene el electrodoméstico al aire libre ni en un área que esté sujeta a condiciones climáticas, tales como luz directa del sol, viento o lluvia, ni a temperaturas bajo cero.
- Asegúrese de que el enchufe está insertado completamente en el tomacorriente.

- No conecte el aparato a tomacorrientes de múltiples conectores o a una extensión del cable de alimentación.
- No modifique el enchufe de alimentación provisto con el aparato. Si no se ajusta a la tomacorriente, haga que un electricista calificado instale una toma adecuada.
- Este electrodoméstico debe estar conectado a tierra. En caso de mal funcionamiento o avería, la conexión a tierra reducirá el riesgo de descarga eléctrica ya que proporciona una vía de menor resistencia para la corriente eléctrica.
- Este electrodoméstico está equipado con un cable que cuenta con un conductor y un enchufe de conexión a tierra. El enchufe debe conectarse en un tomacorriente adecuado, correctamente instalada y que tenga la conexión a tierra debida, de conformidad con todos los códigos y las ordenanzas locales.
- Una conexión incorrecta del conductor de conexión a tierra del equipo puede ocasionar riesgo de descarga eléctrica. Si tiene dudas respecto de la conexión a tierra adecuada del electrodoméstico, consulte a un electricista calificado o personal de servicio.
- Apriete y asegure la manguera de drenaje en los extremos de conexión para evitar la separación.
- Para modelos con una sola válvula de suministro de agua de entrada, no conecte al agua caliente. Conecte solo al agua fría.

Funcionamiento

- No use objetos afilados con el panel de control para manejar el electrodoméstico.
- No intente separar los paneles ni desmontar el electrodoméstico.
- No repare ni reemplace ninguna parte del electrodoméstico. Todas las reparaciones y servicios deben ser realizados por personal de servicio cualificado, a menos que se recomiende lo contrario en este manual del propietario. Utilice sólo repuestos autorizados.
- No coloque animales vivos, como mascotas, dentro del producto.

- Mantenga el área debajo del electrodoméstico y alrededor de este sin materiales inflamables, como pelusas, papel, paños, productos químicos, etc.
- No deje la puerta del electrodoméstico abierta. Los niños pueden colgarse de la puerta o meterse dentro del electrodoméstico y provocar daños o sufrir lesiones.
- No introduzca, lave ni seque prendas que se hayan limpiado, lavado, empapado o salpicado con combustible o sustancias explosivas (por ejemplo, ceras, removedores de ceras, aceite, pintura, gasolina, desengrasantes, solventes para limpieza en seco, queroseno, combustible, quitamanchas, aguarrás, aceite vegetal, aceite de cocina, acetona, alcohol, etc.). El uso inadecuado puede provocar incendios o explosiones.
- No utilice ni almacene sustancias inflamables o combustibles (éter, benceno, alcohol, químicos, LPG, aerosol combustible, insecticida, ambientador, cosméticos, etc.) cerca del electrodoméstico.
- Nunca introduzca la mano dentro del electrodoméstico mientras está en funcionamiento. Espere hasta que el tambor se haya detenido por completo.
- En caso de una fuga de agua del aparato, desconecte el enchufe de alimentación y comuníquese con el centro de información del cliente de LG Electronics.
- Cierre los grifos de agua para aliviar la presión en las mangueras y válvulas y minimizar la fuga si en caso ocurriera una ruptura. Revise la condición de las mangueras de llenado; estas podrían requerir ser reemplazadas luego de 5 años.
- Si hay una fuga de gas (isobutano, propano, gas natural, etc.) dentro de la casa, no toque el aparato ni el enchufe de alimentación y ventile el área de inmediato.
- Si la manguera de drenaje o de entrada se congeló durante el invierno, úsela después de que se haya descongelado.
- Mantenga todos los detergentes, suavizantes y blanqueadores lejos de los niños.
- No sujete el cable de alimentación ni toque los controles del aparato con las manos húmedas.

- No doble el cable de alimentación excesivamente ni coloque un objeto pesado sobre él.
- No coloque su mano, pie o algo más debajo del electrodoméstico mientras éste está en operación.
- Evite tocar el agua que se drena del aparato durante el lavado.
- Asegúrese de que el drenaje está funcionando apropiadamente. Si el agua no se drena apropiadamente, su piso podría inundarse.
- Si, al centrifugar, abre la puerta y no se detiene el tambor en aproximadamente 10 segundos, interrumpa inmediatamente el funcionamiento del aparato y comuníquese con su distribuidor o con el centro de servicio de LG Electronics.
- No use un tomacorriente, equipo de cableado o cable de extensión de una capacidad eléctrica inferior a la capacidad establecida del electrodoméstico.
- Cuando la temperatura del aire es alta y la del agua es baja, puede ocurrir condensación y por lo tanto humedecer el piso.
- Limpie la suciedad o el polvo de los contactos del enchufe de alimentación.

Mantenimiento

- Desconecte el electrodoméstico del suministro de energía antes de limpiarlo. Ajustar los controles en APAGADO o en posición de Espera no desconecta este electrodoméstico del suministro de energía.
- Conecte con firmeza el enchufe en la toma de corriente tras eliminar por completo toda humedad y polvo.
- No rocíe agua dentro o fuera del producto para limpiarlo.
- No tire del cable para desenchufar el aparato. Sujete el enchufe con fuerza y desconéctelo del tomacorriente.
- Únicamente personal de servicio autorizado de un centro de servicio LG ELECTRONICS debe desarmar, reparar o modificar el electrodoméstico. Contacte a un centro de información al cliente de LG ELECTRONICS si mueve e instala el electrodoméstico en una ubicación diferente.

Eliminación

- Antes de descartar un electrodoméstico antiguo, desenchúfelo. Corte el cable directamente detrás del electrodoméstico para evitar que se use.
- Deseche todos los materiales de embalaje (como bolsas de plástico y espuma de poliestireno) lejos de los niños. Los materiales de embalaje pueden causar asfixia.
- Retire la puerta antes de descartar o desechar este electrodoméstico para evitar el peligro de que niños o pequeños animales queden atrapados en su interior.

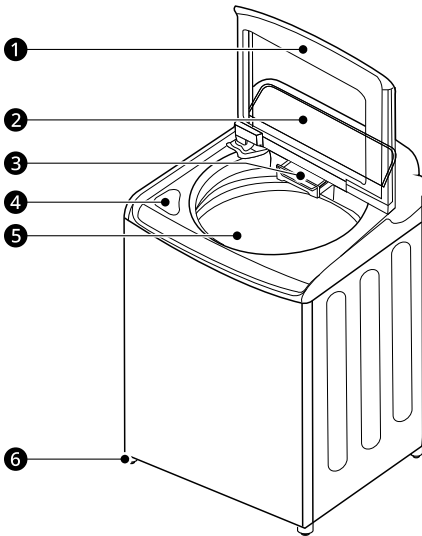
INSTALACIÓN

Partes y especificaciones

NOTA

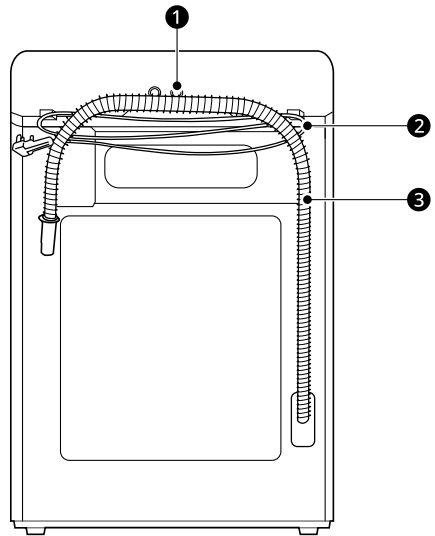
- El aspecto y las especificaciones pueden cambiar sin previo aviso para mejorar la calidad del electrodoméstico.

Vista frontal



- ❶ Puerta
- ❷ Panel de control
- ❸ Bandeja Dispensadora
- ❹ Dispensador de blanqueador
- ❺ Tambor
- ❻ Pata niveladora

Vista trasera



- ❶ Entradas de agua caliente y fría
- ❷ Cable de alimentación
- ❸ Manguera de Drenaje *1

*1 Esta característica está disponible en algunos modelos.

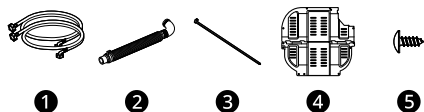
Accesorios

*1 Los accesorios incluidos podrían variar dependiendo del modelo que usted adquirió.

10 INSTALACIÓN

*2 Este accesorio no está incluido en el producto, pero puede comprarlo a través del centro de servicio de LG.

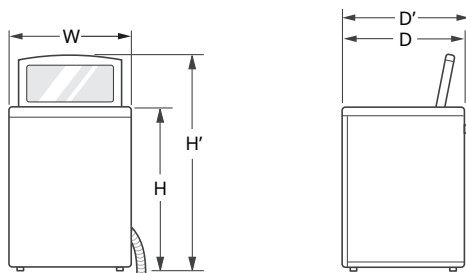
- ❶ Mangueras de entrada de agua fría y caliente *1
- ❷ Manguera de Drenaje *1
- ❸ Precinto *1
- ❹ Cubierta anti-ratas *2
- ❺ Tornillo para la cubierta anti-ratas *2



Especificaciones

Modelo	WT23WT6HA / WT23VT6HA
Alimentación eléctrica	120 V~ 60 Hz
Peso del producto	Aprox. 59 kg
Entrada nominal	700 W

Dimensiones(mm)



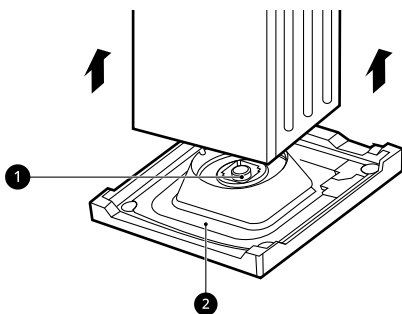
W	690	D	730	H	1 130
D'	760	H'	1 460		

Requisitos del lugar de instalación

Antes de instalar el electrodoméstico, verifique la siguiente información para instalar el electrodoméstico en un lugar correcto.

Desempaquete del material de envío

- 1 Levante el electrodoméstico de la base de espuma.
 - Luego de quitar el cartón y material de transporte, levante el electrodoméstico de la base del embalaje.
 - Asegúrese de que el soporte de plástico de la tina ① salga con la base y no quede atascado en la parte inferior del electrodoméstico.
 - Si debe acostar el electrodoméstico para quitar la base de cartón ②, proteja siempre el costado del electrodoméstico y apóyelo cuidadosamente de lado. No apoye el electrodoméstico sobre su parte frontal o posterior.

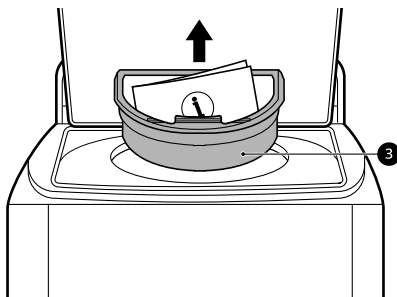


NOTA

- No use el electrodoméstico sobre la base de cartón ②. De lo contrario podría dañar el electrodoméstico.

- 2 Retire el inserto de espuma de la tina.

- Para prevenir daños, no retire el inserto de espuma ③ de la tina hasta que el electrodoméstico esté en su ubicación final.

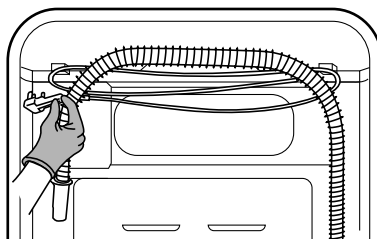


NOTA

- Una vez retirado, guarde el inserto de espuma para un uso futuro. Si el electrodoméstico necesita ser trasladado, el inserto de espuma lo ayudará a prevenir daños durante el transporte.

- 3 Desenganche el cable de alimentación.

- Desenganche el cable de alimentación de la parte trasera del electrodoméstico.



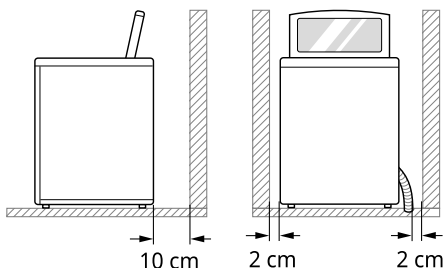
Ubicación de la instalación

- Instale el electrodoméstico sobre un piso plano de material rígido que sea lo suficientemente fuerte para soportar un electrodoméstico completamente lleno. (El ángulo máximo admisible debajo del electrodoméstico es de: 1°)
- Nunca intente nivelar un desnivel del piso colocando trozos de madera, cartón o

12 INSTALACIÓN

materiales similares debajo del electrodoméstico.

- Si es imposible evitar posicionar el electrodoméstico junto a una cocina de gas o estufa de brasas, se debe colocar un aislamiento (85 x 60 cm) cubierto con papel aluminio del lado que enfrenta la cocina o estufa entre los dos electrodomésticos.
- Asegúrese de que cuando el electrodoméstico se instale, se coloque en un lugar que sea accesible para un técnico de servicio en caso de avería.
- El hueco adicional para la pared debe tener **10 cm** para el lado trasero y **2 cm** para los lados derecho e izquierdo.



⚠ ADVERTENCIA

- Este electrodoméstico solo debe utilizarse para fines domésticos y no debe usarse en casas u hogares rodantes.

NOTA

- No instale este electrodoméstico sobre una superficie o plataforma alzada, plinto o soporte. Podría provocar lesiones o un mal funcionamiento grave.

Ventilación

- Asegúrese de que la circulación de aire alrededor del electrodoméstico no quede obstruida por alfombras, tapetes, etc.

Temperatura Ambiente

- No instale el electrodoméstico en habitaciones donde puede haber temperaturas bajo cero. Las mangueras congeladas pueden explotar bajo presión. La confiabilidad de la unidad de control electrónico puede verse perjudicada a temperaturas bajo cero.
- Si el electrodoméstico se entrega en invierno y las temperaturas están bajo cero, colóquelo a temperatura ambiente durante unas horas antes de ponerlo en funcionamiento.

Conexión eléctrica

- No use un cable de extensión ni un adaptador doble.
- Siempre desenchufe el electrodoméstico y corte el suministro de agua después de usarlo.
- Conecte el electrodoméstico a una toma de corriente con conexión a tierra, de conformidad con las regulaciones de cableado actuales.
- El electrodoméstico debe posicionarse de modo que pueda accederse fácilmente al enchufe.
- La toma de corriente debe encontrarse a 1,5 metros de cada lado del electrodoméstico.

⚠ ADVERTENCIA

- Únicamente personal calificado puede realizar reparaciones en el electrodoméstico. Las reparaciones realizadas por personas sin experiencia pueden ocasionar lesiones o averías graves. Contáctese con su técnico de reparaciones autorizado de LG.
- El enchufe de alimentación debe conectarse/en un tomacorriente adecuado, correctamente instalado y que tenga la conexión de/a tierra debida, de conformidad con todos los códigos y las ordenanzas locales.

Conexión de las mangueras de entrada de agua

Antes de conectar la manguera de entrada de agua al grifo de agua, verifique el tipo de conexión de la manguera y siga las instrucciones para ese ajuste de la manguera.

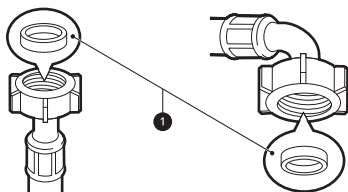
Nota para la conexión

- La presión del suministro de agua debe estar entre **50 kPa** y **800 kPa** (0,5 - 8,0 kgf / cm²). Si la presión del suministro de agua es mayor a **800 kPa**, un dispositivo reductor de presión debe ser instalado.
- No apriete demasiado la manguera de entrada de agua al conectarla a la válvula.
- Revise el estado de la manguera de manera periódica y reemplácela si fuera necesario.
- La manguera de suministro de agua incluida puede variar de país a país. Asegúrese de conectar la manguera de suministro azul al grifo de agua FRÍA, y la manguera de suministro naranja al grifo de agua CALIENTE.

Verificación de los sellos de goma

Se suministran dos sellos de goma **1** con las mangueras de entrada de agua. Sirven para prevenir fugas cuando las conexiones a los grifos están adecuadamente apretadas. No apriete las conexiones en exceso.

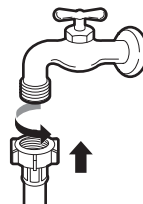
- No utilice dispositivos mecánicos como sujeciones múltiples para apretar las mangueras de entrada. Asegúrese de que el extremo curvo de la manguera de entrada de agua esté conectado al aparato.



Conexión de la manguera con el grifo

Conexión de la manguera tipo rosca con el grifo roscado

Enrosque el conector de la manguera en el grifo de suministro de agua.

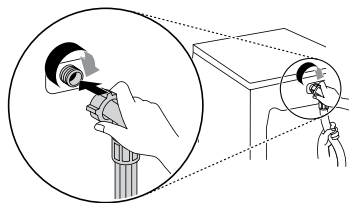


NOTA

- Una vez conectada la manguera de entrada al grifo de agua, ábralo para drenar sustancias externas (suciedad, arena, aserrín, etc.) de las tuberías de agua. Drene el agua en una cubeta y controle la temperatura.

Conexión de la manguera al aparato

Enrosque la manguera de entrada de agua a la válvula de entrada de agua en la parte posterior del aparato.



- En los modelos con una única entrada de agua, no conecte la manguera al suministro de agua caliente. Conéctela solo al suministro de agua fría.

NOTA

- Luego de finalizar las conexiones, verifique si existe alguna fuga y apriete o vuelva a montar las conexiones, si fuera necesario.

NOTA

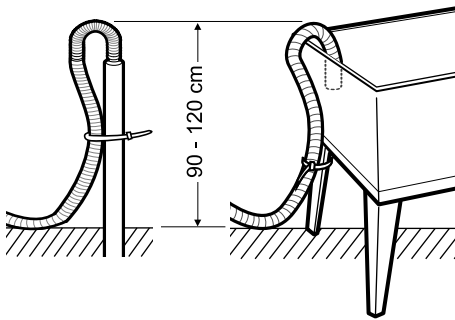
- En los modelos con entradas de agua caliente y fría, se recomienda conectar una manguera en la entrada de agua caliente y otra manguera en la entrada de agua fría. Conectar solo una manguera generará el mensaje de error IE.

Instalación de la manguera de drenaje

Antes de conectar la manguera de drenaje, revise el modelo de la manguera de drenaje y siga las instrucciones para ese modelo.

Para modelos con bomba de drenaje

La altura de descarga debe estar a aproximadamente **90 - 120 cm** del piso.



- Al ajustar la manguera de drenaje correctamente se protege el suelo de daños ocasionados por pérdidas de agua.
- Si la manguera de desagüe es demasiado larga, no fuerce la manguera de desagüe en la salida de desagüe. Esto causará un ruido anormal.

NOTA

- La manguera de drenaje no debe ser colocada a más de **120 cm** sobre el piso. El agua del electrodoméstico podría no drenar o hacerlo lentamente.

Nivelado del electrodoméstico

Comprobación del nivel

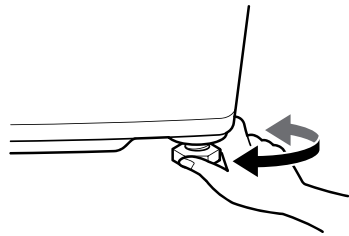
La nivelación del electrodoméstico previene ruidos y vibraciones innecesarios. Verifique si el electrodoméstico está totalmente nivelado luego de la instalación.

- Si el electrodoméstico se balancea al presionar la placa superior del electrodoméstico diagonalmente, ajuste los pies otra vez.

Ajuste y nivelación de los pies

Cuando el electrodoméstico no está totalmente a nivel, gire las patas de ajuste hasta que el electrodoméstico no se tambalee.

- Gire las patas de ajuste hacia la derecha para elevar o gire las patas de ajuste hacia la izquierda para bajar el electrodoméstico.



NOTA

- No inserte piezas de madera, etc. debajo de los pies.
- El piso de madera o flotante puede contribuir a una falta de nivelación y vibración excesivas. El refuerzo o sustentación del piso de madera podría ser necesario para detener o reducir los ruidos y vibraciones excesivos.
- No instale el electrodoméstico sobre ninguna superficie o plataforma elevada, ya que podría quedar inestable y provocar lesiones y daños graves.
- Si el electrodoméstico está instalado en un piso desigual, débil o inclinado, y causa una vibración excesiva, podría ocurrir una falla de

centrifugado o el error UE. Éste debe ser colocado en un piso firme y nivelado para prevenir un fallo de centrifugado.

Ensamblando la cubierta anti-ratas

Puede insertar la cubierta anti-rata de acuerdo con el tipo para proteger el aparato de la rata.

Tipo plegable

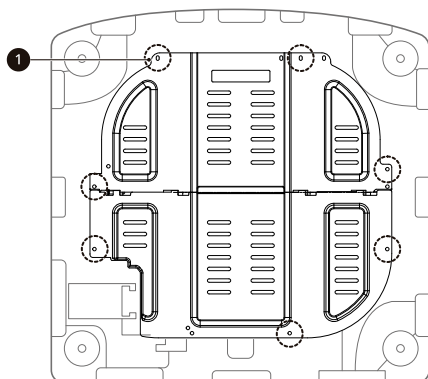
1 Tumbe el electrodoméstico del revés.

⚠ PRECAUCIÓN

- Tenga cuidado con sus pies o manos cuando tumbe o levante el electrodoméstico.

2 Retire la esponja adjunta a la base.

3 Inserte los 7 tornillos ① en los agujeros para ensamblar la cubierta anti-ratas en el electrodoméstico.



FUNCIONAMIENTO

Descripción general del funcionamiento

Uso del electrodoméstico

Antes del primer lavado, seleccione el programa **Algodón/Normal** y añada la mitad de cantidad de detergente. Inicie el electrodoméstico sin ropas.

- Esto eliminará los residuos y agua del tambor que hayan podido quedar durante la fabricación.

1 Clasificar las ropas para lavar y cargarlas.

- Clasifique las ropas para lavar por tipo de tela, nivel de suciedad, color y tamaño del artículo según sea necesario. Abra la puerta y coloque las prendas en el electrodoméstico.

2 Agregue detergente, suavizante y/o cloro.

- Agregue la cantidad adecuada de detergente en la gaveta dispensadora. Si lo desea, añada cloro o suavizante en las zonas correspondientes del dispensador.

3 Encienda el electrodoméstico.

- Presione el botón de **ENCENDIDO/APAGADO** para encender el electrodoméstico.

4 Elija el ciclo de lavado deseado.

- Gire la perilla seleccionadora de programa para seleccionar el programa deseado.
- Seleccione el botón de opción para ajustar la temperatura de lavado, velocidad de centrifugado, etc. Consulte la etiqueta de mantenimiento del tejido de su ropa para conocer cualquier aviso o instrucciones especiales.

5 Comenzar el ciclo.

- Presione el botón **INICIO/PAUSA** para comenzar el ciclo.
- El electrodoméstico se agitará brevemente sin agua para medir el peso de las ropas.
- Si el botón **INICIO/PAUSA** no se presiona dentro de un determinado periodo de tiempo, el electrodoméstico se apagará y todas las configuraciones se perderán.

6 Fin del ciclo.

- Una melodía sonará cuando el ciclo haya finalizado. Remueva inmediatamente las prendas del electrodoméstico para reducir las arrugas.

Preparación de la carga de lavado

Clasifique la carga de lavado para obtener los mejores resultados de lavado posibles, y luego prepare las ropas de acuerdo con los símbolos de sus etiquetas de cuidado.

Clasificación de las prendas

- Para obtener los mejores resultados de lavado, clasifique sus prendas según una etiqueta de cuidado que indique el tipo de tejido y temperatura de lavado. Ajuste la velocidad de centrifugado para lavarlas.
- Nivel de suciedad (muchacha, normal, poca): separe las prendas según el nivel de suciedad. De ser posible, no lave prendas muy sucias con prendas más limpias.
- Color (blanco, claro, oscuro): lave por separado las prendas oscuras o tintadas y las de colores blancos o claros. La mezcla de prendas con tinturas y prendas claras pueden provocar una transferencia de tintes o decoloración de las prendas más claras.
- Pelusas (productores, colectores de pelusa): lave por separado los tejidos que producen pelusas y los tejidos colectores de pelusa. Los tejidos productores de pelusa pueden provocar bolitas y pelusas en los tejidos colectores.

Verificación de la etiqueta de cuidado de tejidos

Estas informan acerca del contenido de la ropa y cómo deben lavarse.

Símbolos de las etiquetas de mantenimiento

Símbolo	Tipo de lavado / tejido
	<ul style="list-style-type: none"> Lavado normal Algodón, Tejidos mixtos
	<ul style="list-style-type: none"> Sintético Tejidos sintéticos, mixtos
	<ul style="list-style-type: none"> Lavado especial delicado Delicadas
	<ul style="list-style-type: none"> Lavar únicamente a mano Lana, seda
	<ul style="list-style-type: none"> No lavar

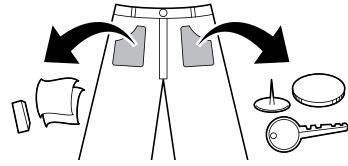
NOTA

- Los guiones debajo del símbolo le proporcionan información sobre el tipo de tejido y la máxima tolerancia mecánica.

Verificación de la ropa antes de la carga

- Combine artículos grandes y pequeños en una carga. Cargue los artículos grandes primero. Los artículos grandes no deberían ocupar más de la mitad de la carga total.
- No lave artículos pequeños por separado. Añada 1 - 2 artículos similares a la carga para prevenir una carga desequilibrada.
- Asegúrese de vaciar todos los bolsillos. Objetos como sujetadores de cabello, mecheros, bolígrafos, monedas y llaves podrían dañar de

manera irreparable tanto su electrodoméstico como su ropa.



- Lave las prendas delicadas (medias, sujetadores con aros) en una red de lavado.
- Cierre las cremalleras, los ganchos y las tiras para asegurarse de que no se enganchen con otras prendas.
- Trate previamente la suciedad y las manchas saturando la suciedad y las manchas con detergente disuelto y cepillándolas para eliminar la suciedad.

⚠ PRECAUCIÓN

- No lave o centrifugue cualquier artículo etiquetado o conocido como a prueba de agua o resistente al agua, incluso si la etiqueta de cuidado de dicho artículo dice que el lavado a máquina es permisible. No seguir estas instrucciones podría resultar en un daño severo a sus carga de lavado, su electrodoméstico y/o en daño a la propiedad como resultado de la vibración anormal del electrodoméstico.
 - Ejemplos de artículos a prueba de agua o resistentes al agua incluyen ciertos protectores de colchón, fundas para colchón, ropa de lluvia, ropa para acampar, ropa para esquiar o ropa para exteriores y artículos similares.

Agregado de detergente, suavizantes y blanqueadores

Dosis de detergente

- El detergente debe ser seleccionado de acuerdo con el tipo de tejido, color, nivel de suciedad y temperatura de lavado, y debería ser utilizado de acuerdo con las instrucciones del fabricante del detergente.
- El uso excesivo de detergente da como resultado un exceso de espuma que causa un lavado deficiente.
- Al utilizar detergente líquido, siga las pautas proporcionadas por el fabricante del detergente.
- Puede verter detergente líquido directamente en la gaveta de detergente principal si va a iniciar el ciclo de lavado inmediatamente. También se recomienda que se añada en el tambor cuando cargue la ropa.
- No utilice detergente líquido si va a emplear la función retrasar o prelavado, ya que el líquido puede endurecerse.
- Reduzca la cantidad de detergente si se forma demasiada espuma.
- Es posible que deba regularse el uso de detergente según la temperatura y la dureza del agua, y el nivel de suciedad de las prendas. Para obtener mejores resultados, evite la formación excesiva de espuma.
- Consulte las etiquetas de las prendas antes de elegir el detergente y la temperatura del agua.
- Utilice únicamente detergentes adecuados para el tipo de ropa respectivo:
 - Detergentes en polvo generales para todo tipo de telas
 - Detergentes en polvo para telas delicadas
 - Detergentes líquidos para todo tipo de telas o detergentes líquidos designados exclusivamente para lana
- Para un mejor blanqueo y desempeño del lavado, utilice detergente que contenga cloro en polvo general.
- El detergente se dispensa desde el dispensador al comienzo del ciclo.

- Diluya detergente líquido en agua, viértalo en el tambor, inicie el ciclo.

⚠ PRECAUCIÓN

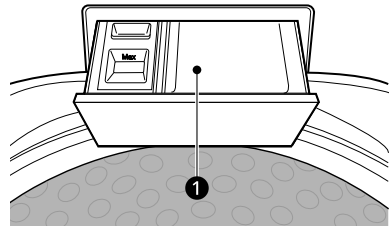
- Utilizar detergente líquido sin diluirlo, o dejar prendas en el tambor luego de haber vertido el detergente líquido diluido podría hacer que la ropa quede dañada, blanqueada o decolorada.

NOTA

- No deje que el detergente se endurezca. De lo contrario, pueden producirse obstrucciones, malos resultados de enjuague u olores.
- Carga completa: Según la recomendación del fabricante.
- Carga parcial: 3/4 de la cantidad normal
- Carga mínima: 1/2 de la carga completa

Agregado de detergente

- Agregue la cantidad medida de detergente en el compartimento del detergente ①.



- Utilice más detergente si tiene agua dura, artículos grandes, grasientos o manchas aceitosas o temperatura baja del agua.
- No se deben utilizar escamas de jabón o polvos de jabón granulado en su electrodoméstico. Al lavar lanas, recuerde utilizar un detergente adecuado para estas.

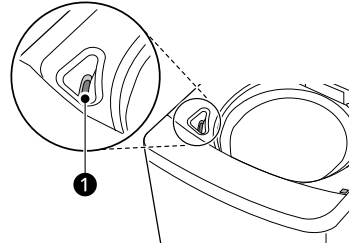
NOTA

- Use una cantidad adecuada de detergente. Demasiado detergente, cloro o suavizante

puede producir un rebose o mal funcionamiento.

Añadiendo blanqueadores líquidos

- Antes de encender el aparato, vierta la cantidad medida de blanqueador directamente en el dispensador de blanqueador ❶. Evite salpicaduras o sobrellenado.



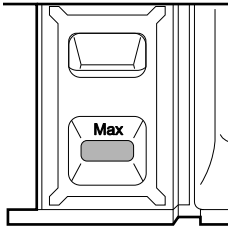
- Mezcle el blanqueador en polvo con agua hasta obtener una consistencia líquida y viértala en el dispensador de lejía.
- Revise las etiquetas de cuidado de sus prendas para instrucciones especiales y separe las prendas que serán blanqueadas.
- Diluya blanqueador de cloro líquido con agua.
- Mida la cantidad recomendada de blanqueador líquido siguiendo cuidadosamente las instrucciones en la botella.

⚠ PRECAUCIÓN

- Nunca vierta blanqueador líquido sin diluir directamente sobre las prendas o en la canasta de lavado. Esto puede causar un cambio de color o daño en el lavado.
- No vierta blanqueador en polvo en el dispensador de blanqueador. El blanqueador en polvo podría endurecerse, y podría bloquear el dispensador de blanqueador.

Agregado de suavizante

Agregue suavizante hasta la línea de llenado máximo.



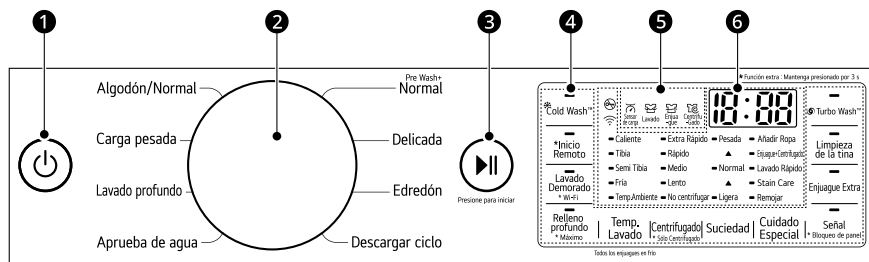
- Si el suavizante está concentrado, entonces debería diluirse.
- Cierre la gaveta del dispensador suavemente.
- No deje el suavizante en la gaveta del detergente por más de 2 días. El suavizante podría endurecerse.
- El suavizante se incorporará automáticamente durante el último enjuague del ciclo.
- No abra la gaveta mientras se está suministrando el agua.
- Al utilizar un suavizante, siga las pautas proporcionadas por el fabricante del suavizante.

NOTA

- Use solo suavizante líquido y no mezcle el suavizante y el detergente.
- El vertido excesivo de suavizante por encima de la línea de llenado máximo puede provocar que se dispense demasiado pronto, lo que podría manchar la ropa.
- No vierta suavizante directamente sobre la ropa, ya que esto causará manchas en la ropa que serán difíciles de quitar.
- Jamas se deben utilizar solventes (benceno, etc.).

Panel de control

Características del panel de control



1 Botón de ENCENDIDO/APAGADO

- Presione el botón de **ENCENDIDO/APAGADO** para encender o apagar el electrodoméstico.
- El electrodoméstico se apaga automáticamente una vez haya transcurrido cierto tiempo luego de haber completado el lavado.

2 Perilla seleccionadora de programa

- Hay programas disponibles según el tipo de prendas para lavar.
- Se enciende una luz que indica el programa seleccionado.

3 Botón de INICIO/PAUSA

- Presione el botón **INICIO/PAUSA** para comenzar o pausar un ciclo de lavado.
- Presione el botón **INICIO/PAUSA** para detener un ciclo de lavado temporalmente.

NOTA

- Si el lavado no se reinicia en **60 minutos** cuando está en pausa, entonces el electrodoméstico se apagará automáticamente.
- Por la seguridad del usuario, la puerta se bloqueará automáticamente durante la operación. Si hay más prendas a introducir, presione **INICIO/PAUSA** para desbloquear.

4 Opciones y funciones extra

- Puede usar las opciones y funciones extra para personalizar los programas.

Inicio Remoto

Con la aplicación **LG ThinQ**, puede usar un teléfono inteligente para controlar su electrodoméstico remotamente.

- Para utilizar esta función, consulte **FUNCIONES INTELIGENTES**.

Wi-Fi

Presione el botón **Lavado Demorado** por 3 segundos para iniciar la conexión del electrodoméstico con la aplicación **LG ThinQ**.

5 Indicador de estado de ciclo

- El indicador de estado de ciclo se enciende antes del inicio.

- El indicador de estado de ciclo parpadea durante el proceso, y luego el indicador se apaga cuando ese proceso ha finalizado.

6 Pantalla

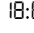
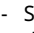
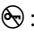

- La pantalla muestra la configuración, el tiempo restante estimado, las opciones y los mensajes de estado. Cuando se enciende el electrodoméstico, se iluminará la configuración predeterminada en la pantalla.
-  : Cuando se selecciona un programa, el tiempo predeterminado para dicho programa se muestra. El tiempo puede cambiarse conforme se seleccionan las opciones.
 - Si la pantalla muestra , entonces el tiempo se mostrará después de que el sensor de carga haya detectado el tamaño de las prendas.
 - El tiempo mostrado solo es una estimación. Diversos factores externos (tamaño de las prendas, temperatura ambiente, temperatura del agua entrante, etc.) pueden afectar al tiempo real.
-  : El icono **Door Lock** se enciende cuando el ciclo se inicia y la puerta se bloquea.
-  : El icono **Wi-Fi** se enciende cuando el electrodoméstico se conecta a una red Wi-Fi en el hogar.

Tabla de programas

Programa de lavado

Los programas de lavado están diseñados para proporcionar el mejor desempeño de lavado posible para tipos diferentes de prendas.

- Gire la perilla seleccionadora de programa para seleccionar el programa deseado.
- Cuando selecciona un programa de lavado, la luz para el programa de lavado correspondiente se encenderá.

Algodón/Normal	
Descripción	<p>Utilice este programa para lavar ropas normales. El sensor integrado detecta el peso de las ropas, calculando los ajustes de lavado, enjuague y centrifugado de acuerdo a ello.</p> <ul style="list-style-type: none"> • Si ya hay agua o ropas húmedas en el tambor previo al inicio, el nivel de agua se incrementará. • Para artículos voluminosos y de peso liviano, el nivel de agua podría ser muy bajo. Incremente el nivel de agua de forma manual.

Carga pesada	
Descripción	<p>Adecuado para lavar ropas con suciedad abundante, como tejidos de algodón, usando movimientos de lavado más potentes.</p> <ul style="list-style-type: none"> • Cuando lave grandes cargas, habrá periodos breves de 2 minutos o más sin agitación. Estos periodos de remojo son parte del diseño del programa, y son normales.

Lavado profundo	
Descripción	<p>Proporciona agua adicional y lava artículos mezclados con suciedad abundante, excepto tejidos delicados</p> <ul style="list-style-type: none"> • La cantidad de lavado recomendada en este programa es menor a 3 kg.

Aprueba de agua	
Descripción	<p>Adecuado para lavar artículos impermeables como ropa resistente al agua, cubiertas de colchones, ropa de exterior y alfombrillas de plástico. (con peso inferior a 6 kg)</p> <p>NOTA</p> <ul style="list-style-type: none"> • Verifique la etiqueta de cuidado de tejidos de las prendas antes de utilizar este programa. • No utilice ningún otro programa de lavado para lavar artículos impermeables. • No use este programa para lavar mezclas de artículos impermeables con otros que no sean impermeables. • No lave otros tejidos usando este programa.

Pre Wash+Normal

Pre Wash+Normal	
Descripción	<p>Use este programa para tratar previamente la suciedad sin lavar a mano.</p> <ul style="list-style-type: none"> • Es necesario para la ropa que huele mal si no se lava en el momento adecuado.

Delicada

Delicada	
Descripción	<p>Utilice este programa para lavar tejidos delicados como lencería o prendas de lana. Antes del lavado, verifique las instrucciones en las etiquetas de cuidados de las prendas.</p> <ul style="list-style-type: none"> • Este programa utiliza una rotación lenta para extraer agua de las ropas, para que las ropas conserven más humedad de la normal. <p>NOTA</p> <ul style="list-style-type: none"> • Cuelgue o extienda horizontalmente sus prendas delicadas cuando las seque. • Sólo se utilizará agua fría en este programa pues el agua caliente podría dañar sus ropas.

Edredón

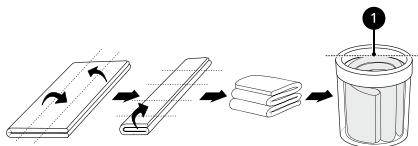
Descripción

Utilice este programa para lavar una sabana o ropa de cama que tengan el signo de lavado a mano en la etiqueta de mantenimiento.

- La cantidad de ropas recomendada en este programa es menor a **5 kg**.
- La ropa de cama de casimir; sábanas acrílicas, de hilado mezclado o de lana; relleno (poliéster 101) y sábanas podrían dañarse si se deja que floten. Se recomienda que compre una red de lavado separada para lavarlas.
- Separe la ropa de cama de las prendas generales. Puede causar que la carga de lavado quede desequilibrada lo que da lugar a un lavado anormal.
- Puede que al secado por centrifugado le tome más tiempo redistribuir las prendas de manera equilibrada si la ropa de cama está aglomerada a un lado.
- Nunca lave una manta eléctrica, alfombras, tapetes, accesorios para mascotas, muñecos de peluche o zapatos. Esto puede provocar daños al electrodoméstico y a otros artículos del lavado.
- Coloque la ropa de cama en una red de lavado y luego remoje y sumérgala para que facilitar que no flote. Si los artículos flotan durante el lavado o el centrifugado, podrían dañar el electrodoméstico y la ropa.
- Sin importar el tamaño, recomendamos lavar la ropa de cama una por una. Si se lavan al mismo tiempo dos artículos de ropa de cama de diferentes materiales, esto podría causar un error de centrifugado debido al desequilibrio.

⚠ PRECAUCIÓN

- Cuando ponga una manta en el tambor, no la cargue por encima de la línea máxima ①. La manta debe estar también sumergida en el agua. De lo contrario, o si sobrecarga la manta en el electrodoméstico, podría provocar daños a la carga de lavado y al electrodoméstico.



Descarga Ciclo

Descripción

Este programa le permite descargar un programa de lavado nuevo y especial en su electrodoméstico con un teléfono inteligente.

Opciones y funciones extra

Puede usar las opciones y funciones extra en algunos programas para personalizar el ciclo.

Personalización de un programa de lavado

Cada programa tiene ajustes predeterminados que se seleccionan automáticamente. También puede personalizar estos ajustes utilizando estos botones.

Temp. Lavado

Este botón selecciona la temperatura de lavado para el programa seleccionado.

Presione el botón **Temp. Lavado** hasta que se ilumine la configuración deseada.

- Seleccione la temperatura del agua adecuada para el tipo de ropa que lavarás. Para obtener los mejores resultados, respete las etiquetas de cuidado de la tela de las prendas.

Centrifugado

El nivel de intensidad del centrifugado se puede seleccionar presionando repetidamente este botón.

Debe pulsar el botón **Centrifugado** para establecer la velocidad de centrifugado.

Suciedad

Presione el botón **Suciedad** repetidamente hasta que el nivel de suciedad deseado haya sido seleccionado.

- **Pesada:** para ropas con suciedad normal y abundante
- **Normal:** para ropas con suciedad normal
- **Ligera:** para ropas con suciedad ligera

NOTA

- Las opciones seleccionables diferirán dependiendo del programa seleccionado.

Usando solo una función de centrifugado

Esta opción centrifuga la carga sin un ciclo de lavado o de enjuague. Esto es útil para secar ropas lavables a mano.

- 1 Prepare las ropas y cargue el tambor.
- 2 Presione el botón de **ENCENDIDO/APAGADO**.
 - No seleccione un programa de lavado y no agregue detergente.
- 3 Presione el botón **Centrifugado** por 3 segundos.
- 4 Presione el botón de **INICIO/PAUSA**.

NOTA

- Si selecciona el programa de lavado, no podrá seleccionar un centrifugado solamente. Si esto ocurre, presione el botón **ENCENDIDO/APAGADO** dos veces para desactivar y activar el ciclo de la máquina.

Uso de opciones especiales

Uso de las funciones Cuidado Especial

Presione el botón **Cuidado Especial** para seleccionar las funciones adicionales **Remojar**, **Stain Care**, **Lavado Rápido**, y **Enjuague+Centrifugado**. Presione el botón repetidamente para desplazarse a través de las funciones disponibles.

NOTA

- Si presiona el botón **Cuidado Especial** antes de seleccionar un programa, se seleccionará de manera predeterminada el programa **Algodón/Normal** con la función **Remojar**.
- Con el fin de proteger sus prendas, no todas las funciones están disponibles con cada programa.
- Si el botón **INICIO/PAUSA** no se presiona dentro de 60 minutos para iniciar el programa, la lavadora se apagará y todas las configuraciones se perderán.

Remojar

Esta opción proporciona un remojo previo de 30 minutos antes del inicio del programa seleccionado. Utilice esta opción para remojar previamente las prendas para ayudar a eliminar las manchas difíciles o las manchas en los tejidos. Al final del tiempo de remojo previo, el programa seleccionado comenzará con el mismo agua utilizada para el remojo.

Stain Care

Utilice esta opción para cargas muy sucias que necesiten un mejor tratamiento de las manchas. Cuando se selecciona **Stain Care**, el programa de lavado comenzará con agua tibia para ayudar a prevenir la fijación de ciertos tipos de manchas. Luego, a medida que el programa avance, se agregará agua caliente para aumentar gradualmente la temperatura del agua y ayudar a eliminar las manchas que requieran un tratamiento a temperaturas más altas.

NOTA

- Para obtener los mejores resultados posibles use cargas pequeñas (menos de **2,7**).

Lavado Rápido

Use esta opción para lavar rápidamente la ropa ligeramente sucia y las cargas pequeñas. Para una alta eficiencia de lavado y enjuague, lave pequeñas cargas de 2-3 prendas ligeramente sucias.

NOTA

- Use muy poco detergente en este programa. Para agregar un enjuague extra, use el botón **Enjuague Extra**.

Enjuague+Centrifugado

Seleccione esta opción para enjuagar y centrifugar una carga por separado en un programa normal. Esto puede ser útil para evitar que las manchas recientes se depositen en los tejidos.

- Presione el botón **ENCENDIDO/APAGADO** para encender la lavadora.
- Presione el botón **Cuidado Especial** repetidamente hasta **Enjuague+Centrifugado** haya sido seleccionado.

- Presione el botón **INICIO/PAUSA** para comenzar.

Añadir Ropa

Si ha olvidado agregar un artículo o necesita retire objetos extraños como monedas o llaves luego de que el programa haya empezado, el mejor momento para hacerlo es mientras el indicador de **Añadir Ropa** está encendido.

- Una vez que el indicador se apaga, agregar prendas podría afectar a la duración del programa o el desempeño de lavado.
- Presione el botón **INICIO/PAUSA**. El programa se pausa y la tapa (puerta) se desbloquea.
- Abra la tapa, agregue prendas o retire objetos extraños, y cierre la tapa.
- Presione el botón **INICIO/PAUSA** para reanudar el programa. El programa continúa automáticamente.

NOTA

- Esta lavadora está equipada con una función de desagüe especial que está diseñada para que su lavadora sea lo más segura posible. Si la lavadora se pone en pausa o se apaga mientras todavía hay agua en la tina, el agua se vaciará automáticamente luego de varios minutos de inactividad. Esto mejora la seguridad infantil al reducir la posibilidad de que el agua permanezca en la tina.
- El agua que queda en la tina se vaciará automáticamente 4 minutos luego de que la lavadora se apague. Si se hace una pausa en la lavadora y no se pulsa el botón **INICIO/PAUSA** en 60 minutos, la lavadora se apagará y se perderán todos los ajustes del programa. Y cualquier resto de agua que quede en la tina se vaciará.
- La lavadora puede encenderse o reiniciarse en cualquier momento antes de que comience el desagüe. Sin embargo, una vez que la lavadora empiece a vaciarse, todos los controles y funciones se desactivarán hasta que el agua se haya vaciado completamente y la lavadora se apague.

Relleno profundo o Máximo
Agregar agua adicional

Para un mejor desempeño de lavado, presione el botón **Relleno profundo** antes de iniciar un programa para agregar agua adicional al programa.

Agregar la cantidad máxima de agua

Para agregar la cantidad máxima de agua a un programa, mantenga presionado el botón **Relleno profundo** por 3 segundos antes de iniciar el programa.

NOTA

- El uso de la opción **Relleno profundo** o **Máximo** aumenta la duración del programa por el tiempo de llenado adicional necesario.
- Para agregar agua durante un programa, pause el programa antes de seleccionar **Relleno profundo** o **Máximo**
- Si la lavadora ya alcanzó su nivel máximo de llenado, presionar **Relleno profundo** o **Máximo** no tendrá ningún efecto.
- Si agrega la opción **Relleno profundo** o **Máximo** al programa **Algodón/Normal**, se cambia automáticamente al programa **Lavado profundo** antes de comenzar. No puede seleccionar la opción **Relleno profundo** o **Máximo** para el programa **Algodón/Normal**.

Enjuague Extra

Esta opción agrega un enjuague extra al programa seleccionado. Use esta opción para poder asegurar la retirada de detergente o residuos de blanqueador de los tejidos.

- Si presiona el botón **Enjuague Extra** dos veces se añadirán dos aclarados adicionales al programa.
- Si utilizó un suavizante líquido para tejidos, este siempre se dispensa en el enjuague final.

NOTA

- No puede seleccionar esta opción con la opción **Sólo Centrifugado** y el programa **Limpieza de la tina**.
- La selección de la opción **Enjuague Extra** con el programa **Algodón/Normal** cambia automáticamente el programa al programa **Lavado profundo**.

Turbo Wash

Agregar esta opción reduce la duración del programa la vez que se proporciona un desempeño de lavado similar que el mismo programa sin **Turbo Wash**.

NOTA

- Esta opción no puede ser usada con todos los programas.

Uso de opciones básicas

Lavado Demorado

Use esta función para retardar el tiempo de finalización. El electrodoméstico comenzará automáticamente y finalizará después de un intervalo de tiempo especificado.

- 1 Presione el botón de **ENCENDIDO/APAGADO**.
- 2 Seleccione un programa de lavado.
- 3 Presione el botón **Lavado Demorado** para ajustar el tiempo de finalización diferido requerido.
- 4 Presione el botón de **INICIO/PAUSA**.

NOTA

- Esta función es el transcurso de tiempo hasta el final del programa, no el inicio. El tiempo de ejecución real puede variar por la temperatura del agua, las prendas del lavado u otros factores.
- Cada pulsación del botón aumenta el tiempo de retardo en 1 hora, hasta un máximo de 19 horas.
- Si el botón **INICIO/PAUSA** no se presiona para comenzar el tiempo de retardo, la lavadora se apagará automáticamente luego de un cierto tiempo y todas las configuraciones de ciclos se pierden.

Cold Wash

Use esta opción para ahorrar energía al usar agua más fría al tiempo que aumenta los tiempos de lavado y enjuague para mantener el rendimiento del lavado.

- El tiempo de lavado aumentará a varios minutos con esta opción.
- La selección de esta opción aumenta el agua suministrada durante el enjuague. El agua suministrada durante el lavado no aumenta.
- Para obtener los mejores resultados de lavado posibles, utilice solo pequeñas cargas de lavado (menos de 3,7 kg) con esta opción.

Ajuste

Bloqueo de panel

Utilice la función **Bloqueo de panel** para deshabilitar los controles. Esta función puede evitar que los niños cambien los programas o manejen este electrodoméstico.

NOTA

- Una vez que se establece esta función, todos los botones quedan bloqueados, excepto el botón **ENCENDIDO/APAGADO**.
 - Cuando los controles están bloqueados, **⏸** y el tiempo restante se muestran alternativamente en la pantalla durante el lavado mientras el bloqueo para niños está activado.
 - Apagar la alimentación no restablecerá esta función. Debe desactivar esta función antes de poder acceder a otras opciones y funciones.
-

Bloqueo del panel de control

- 1 Conectar la alimentación.
- 2 Mantenga presionado el botón **Señal** simultáneamente durante 3 segundos para activar esta función.

Desbloqueo del panel de control

- 1 Conectar la alimentación.

- 2 Mantenga presionado el botón **Señal** simultáneamente durante 3 segundos para desactivar esta función.
 - Cuando esta función está desactivada, sonará un pitido y el tiempo restante para el ciclo actual volverá a aparecer en la pantalla.

Señal

La lavadora hace sonar una melodía cuando el programa de lavado finaliza. Los botones hacen un sonido cada vez que se presionan.

- Presione el botón de **Señal** para activar o desactivar los sonidos.
- Cuando no se oye ninguna señal, la señal está desactivada. **Señal** puede activarse en cualquier momento siempre que la lavadora esté encendida.

Lavado Manual

Cuando necesite un enjuague y centrifugado, solo centrifugado, solo enjuague o únicamente ciclo de lavado, puede configurarlo manualmente.

	Enjuague y Centrifugado	Solo Centrifugado	Solo Enjuague	Lavado y Enjuague
1	Presione el botón de ENCENDIDO/APAGADO .			
2	Seleccione Enjuague+Centrifugado para presionar el botón Cuidado Especial .	Presione el botón Centrifugado por 3 segundos.	Seleccione Enjuague+Centrifugado para presionar el botón Cuidado Especial .	Seleccione el programa de lavado.
3	Presione el botón Centrifugado para ajustar la potencia del centrifugado.	Presione el botón Centrifugado para ajustar la potencia del centrifugado.	Presione el botón Centrifugado para seleccionar No centrifugar .	Presione el botón Centrifugado para seleccionar No centrifugar .
4	Presione el botón INICIO/PAUSA para iniciar el ciclo(s).			

NOTA

- Cuando ajusta un ciclo de lavado manualmente como el de solo enjuague, solo lavado o lavado y enjuague, el agua no se drenará después de que haya finalizado el lavado. Si desea drenar el agua, seleccione el ciclo de solo centrifugado después de que el lavado haya finalizado.
- Si se ha seleccionado un ciclo de solo enjuague, el suministro de agua comienza luego de detectar la carga y el ciclo se inicia. Sin embargo el agua se seguirá llenando hasta el nivel de agua seleccionado incluso si ya hay agua en el tambor.

FUNCIONES INTELIGENTES

Aplicación LG ThinQ

La aplicación **LG ThinQ** le permite comunicarse con el aparato usando un teléfono inteligente.

Características de la aplicación LG ThinQ

Comuníquese con el electrodoméstico desde un teléfono inteligente usando las características inteligentes más convenientes.

Inicio Remoto

Le permite controlar el electrodoméstico remotamente desde la aplicación **LG ThinQ**.

Descarga Ciclo

Puede descargar ciclos nuevos y especiales que no están incluidos en los ciclos básicos del electrodoméstico.

Puede descargar en el electrodoméstico una serie de ciclos de especialidad específicos en los electrodomésticos registrados correctamente.

Una vez que se completa la descarga de un ciclo en el artefacto, el producto mantiene el ciclo descargado hasta que se descarga un nuevo ciclo.

NOTA

- El electrodoméstico solamente puede almacenar un ciclo descargado a la vez.
-

Ayuda de Limpieza de Tina

Esta función muestra cuántos ciclos quedan para ejecutar la función **Limpieza de la tina**.

Monitoreo de la energía

Esta función comprueba el consumo de energía de los ciclos usados recientemente y el promedio mensual.

Smart Diagnosis

Esta función le proporciona información útil para el diagnóstico y resolución de problemas del electrodoméstico con base en el patrón de uso.

Configuración

Le permite configurar varias opciones en el electrodoméstico y en la aplicación.

Alerta 'push'

Quando el ciclo finalice o el electrodoméstico tenga problemas, tiene la opción de recibir notificaciones push en un teléfono inteligente. Las notificaciones se ejecutan incluso si la aplicación **LG ThinQ** está apagada.

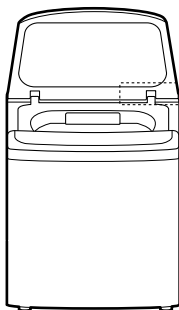
NOTA

- En los siguientes casos, debe actualizar la información de la red para cada electrodoméstico en la aplicación **LG ThinQ** bajo **Tarjetas del dispositivo > Configuraciones > Cambiar red**.
 - el router inalámbrico ha sido cambiado
 - la contraseña del router inalámbrico ha sido cambiada
 - el proveedor de servicio de internet ha sido cambiado
 - La aplicación está sujeta a cambios con propósito de mejoras en el electrodoméstico sin previo aviso a los usuarios.
 - Algunas características pueden variar dependiendo del modelo.
-

Instalación de la aplicación LG ThinQ y conexión de un electrodoméstico LG

Modelos con código QR

Escanee el código QR que trae el producto con la cámara o una aplicación lectora de códigos QR en su teléfono inteligente.



red doméstica) durante la configuración Wi-Fi. La contraseña está formada por los últimos 4 caracteres del nombre de la red, repetidos dos veces, sin espacios. Por ejemplo, si el nombre de la red se muestra como LG_XXXX_8b92, entonces debe ingresar 8b928b92 como su contraseña. La contraseña es sensible a mayúsculas y minúsculas y los últimos 4 caracteres son propios de su electrodoméstico.

- Para verificar la conexión Wi-Fi, verifique que el icono en el panel de control esté encendido.
- El electrodoméstico funciona únicamente con redes Wi-Fi de 2,4 GHz. Contacte a su proveedor de servicios de internet o verifique el manual del enrutador inalámbrico para revisar la frecuencia de su red.
- **LG ThinQ** no es responsable de ningún problema de conexión de red ni de errores, fallos o anomalías causadas por la misma.
- Si el electrodoméstico está teniendo problemas para conectarse a la red Wi-Fi, puede que éste se encuentre muy lejos del enrutador. Compre un amplificador Wi-Fi (extensión de rango) para mejorar la fuerza de la señal Wi-Fi.
- La conexión Wi-Fi puede no llevarse a cabo o puede ser interrumpida debido al entorno de la red de casa.
- La conexión de red puede no funcionar apropiadamente dependiendo del servicio del proveedor de internet.
- El entorno inalámbrico circundante puede hacer que el servicio de red inalámbrica se ejecute lentamente.
- Si el electrodoméstico no se puede conectar debido a problemas con la transmisión de la señal inalámbrica, desenchufe el electrodoméstico y espere aproximadamente un minuto antes de volver a intentarlo.
- Si el cortafuegos de su enrutador inalámbrico está activado, desactívelo o añada una excepción a éste.
- El nombre de la red inalámbrica (SSID) debe ser una combinación de letras y números. (No utilice caracteres especiales)
- La interfaz de usuario (IU) del teléfono inteligente puede variar dependiendo del sistema operativo (OS) del móvil y del fabricante.

Modelos sin código QR

- 1 Busque la aplicación **LG ThinQ** en la tienda Google Play o Apple App Store e instálela en su teléfono inteligente.
- 2 Ejecute la aplicación **LG ThinQ** e inicie sesión con su cuenta actual, o cree una cuenta LG para iniciar sesión.
- 3 Pulse el botón Agregar (+) en la aplicación **LG ThinQ** para conectar su electrodoméstico LG. Siga las instrucciones en la aplicación y complete el proceso.

NOTA

- Es posible que se le pida proporcionar una contraseña para conectarse a la red LG (no a su

NOTA

- Es posible que no logre configurar la red si el protocolo de seguridad del router está en **WEP**. Favor de cambiar el protocolo de seguridad (se recomienda **WPA2**) y conecte el producto de nuevo.
-

Uso remoto del electrodoméstico

Inicio Remoto

Para iniciar remotamente el programa de lavado en la aplicación **LG ThinQ**, configure la función **Inicio Remoto**. También puede monitorear el funcionamiento de su ciclo para que pueda saber cuánto tiempo le queda al ciclo.

Uso de esta función

- 1 Ingrese las ropas en el tambor y agregue detergente en el cajón del dispensador de detergente.
 - Si lo desea, agregue blanqueador o suavizante en las áreas apropiadas del dispensador.
- 2 Presione el botón de **ENCENDIDO/APAGADO**.
- 3 Presione y mantenga presionado el botón **Inicio Remoto** por 3 segundos para habilitar la función de control remoto.
- 4 Inicie un ciclo con la aplicación **LG ThinQ** de su teléfono inteligente.

NOTA

- Una vez se ha habilitado esta función, solo puede comenzar un ciclo desde la aplicación **LG ThinQ** para teléfonos inteligentes. Si el ciclo no es iniciado, el electrodoméstico esperará a que el ciclo se inicie hasta que esta se apague de forma remota desde la aplicación, o al deshabilitar esta función.

- Si la puerta se ha abierto, no puede iniciar un ciclo remotamente.
-

Deshabilitar esta función manualmente

Cuando esta función está activada, pulse y mantenga presionado el botón **Inicio Remoto** por 3 segundos.

Software de Código Abierto

Para obtener el código fuente bajo GPL, LGPL, MPL y otras licencias de código abierto que tienen la obligación de divulgar el código fuente, que está contenido en este producto, y para acceder a todos los términos de la licencia, avisos sobre derechos de autor y otros documentos relevantes, favor de visitar <https://opensource.lge.com>.

LG Electronics también le proporcionará el código abierto en un CD-ROM por un costo que cubra los gastos de dicha distribución (como el costo del medio, del envío y de la manipulación) una vez realizado el pedido por correo electrónico a la dirección opensource@lge.com.

Esta oferta es válida para cualquier persona que reciba esta información por un período de tres años luego de nuestro último envío de este producto.

Smart Diagnosis

Use esta función para ayudarle a diagnosticar y solucionar problemas con su aparato.

NOTA

- La función podría estar sujeta a cambios sin previo aviso y podría presentar una forma diferente dependiendo de dónde se encuentre usted ubicado.
-

Uso de LG ThinQ para diagnosticar problemas

Si experimenta un problema con su aparato equipado con Wi-Fi, puede transmitir datos de resolución de problemas a un teléfono inteligente usando la aplicación **LG ThinQ**.

- Ejecute la aplicación **LG ThinQ** y seleccione la función **Smart Diagnosis** en el menú. Siga las instrucciones que se proporcionan en la aplicación **LG ThinQ**.

Se muestra el tiempo restante para la transferencia de datos.

NOTA

- Por motivos no atribuibles a negligencias de LGE, el servicio podría no funcionar debido a factores externos como, entre otros, no disponibilidad de red Wi-Fi, desconexión de la red Wi-Fi, política local de la tienda de apps, o no disponibilidad de la app.

- 4 Luego de que la transferencia de datos haya finalizado, el diagnóstico se mostrará en la aplicación.

NOTA

- Para obtener mejores resultados, no mueva el teléfono inteligente mientras se transmiten los tonos.

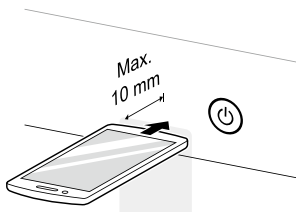
Uso de diagnóstico audible para diagnosticar problemas

Siga las instrucciones que aparece debajo para usar el método de diagnóstico audible.

- Ejecute la aplicación **LG ThinQ** y seleccione la función **Smart Diagnosis** en el menú. Siga las instrucciones para el diagnóstico audible que se proporcionan en la aplicación **LG ThinQ**.

- 1 Presione el botón de **ENCENDIDO/APAGADO** para encender el electrodoméstico.
 - No presione ningún otro botón.

- 2 Coloque el micrófono de su teléfono inteligente cerca del botón **ENCENDIDO/APAGADO**.



- 3 Pulse y mantenga presionado el botón **Temp. Lavado** durante 3 segundos o más mientras sostiene el micrófono del teléfono inteligente junto al botón **ENCENDIDO/APAGADO** hasta que la transferencia de datos finalice.
 - Mantenga el teléfono inteligente allí hasta que la transmisión de datos haya finalizado.

MANTENIMIENTO

⚠️ ADVERTENCIA

- Desenchufe el electrodoméstico antes de limpiarlo para evitar el riesgo de descarga eléctrica. Si no se cumple con esta advertencia, se pueden producir lesiones graves, incendios, descargas eléctricas o la muerte.
- Nunca utilice químicos fuertes, limpiadores abrasivos ni solventes para limpiar el electrodoméstico. Pueden dañar la terminación.

Limpieza después de cada lavado

Qué limpiar

- Si siempre usa agua fría, le recomendamos que se lleve a cabo un lavado tibio o caliente en intervalos regulares, por ejemplo, cada 5 lavadas se debe llevar a cabo uno tibio.
- Cierre los grifos después de cada uso para prevenir el riesgo de inundaciones si llegase, de lo contrario una manguera podría estallar.
- Siempre desconecte el cable de alimentación después de su uso.
- Luego del ciclo, limpie la puerta y el interior de la propia puerta hasta retirar cualquier resto de humedad. Limpie también el interior de la tina en profundidad para prevenir manchas en la parte superior de la tina.
- Limpie alrededor del dispensador de blanqueador con agua para drenar cualquier blanqueador residual de la abertura del dispensador ya que el blanqueador puede ser corrosivo si se queda sin diluir.

⚠️ ADVERTENCIA

- Deje la puerta abierta para que se seque el interior del tambor pero solo si es seguro y los niños están supervisados.

Limpieza del exterior

El cuidado adecuado del electrodoméstico puede prolongar su vida útil.

Exterior

- Seque inmediatamente cualquier derrame.
- Límpielo con un paño húmedo.
- No presione sobre la superficie ni la pantalla con objetos cortantes.

Bandeja Dispensadora

El detergente o el suavizante puede acumularse en la gaveta dispensadora. Quite la gaveta y los separadores de la gaveta dispensadora y limpie cualquier resto de material acumulado una o dos veces al mes.

Limpieza periódica del aparato

Limpieza de la tina

Esta es una función especial que ayuda a limpiar el interior del electrodoméstico al emparar, lavar, enjuagar y centrifugar.

Ejecute esta función **una vez al mes** (o más según sea necesario) para reducir la acumulación de detergente y suavizante y otros residuos.

- Si hay malos olores o moho dentro del electrodoméstico, ejecute esta función una vez a la semana durante 3 semanas adicionalmente a los intervalos sugeridos regularmente.

NOTA

- El mensaje ECL se mostrará para alertar sobre la recomendación de ejecutar la función **Limpieza de la tina**.
- Si el mensaje ECL se muestra en el electrodoméstico, o si se selecciona luego de completar 30 ciclos de lavado, el tiempo de ejecución aumentará hasta a 12 horas debido al tiempo de remojo agregado.
- Para los modelos con filtro de pelusas, retire las pelusas o suciedad del interior del filtro de pelusas antes y después de usar este programa.
- En los modelos sin filtro de pelusas, éstas son descargadas al momento de drenar el agua durante el lavado.
- Lavado regular de cargas pequeñas (menos de la mitad de la tina). Esto podría provocar manchas en el extremo de la tina que no alcanzan la parte superior de la tina. Para evitar manchas en la parte superior de la tina, lave cantidades más grandes de ropa o use la función **Limpieza de la tina** regularmente.

- 1 Remueva cualquier prenda o artículo del electrodoméstico.
- 2 Abra la gaveta dispensadora y agregue un descalcificador en el compartimento de lavado principal.

⚠ ADVERTENCIA

- No agregue ningún detergente al compartimento del dispensador de detergente para esta función. De lo contrario, podría generarse espuma excesiva y salir del electrodoméstico provocando daños a la propiedad.

- 3 Cierre la bandeja dispensadora lentamente y cierre la puerta.

- 4 Presione el botón de **ENCENDIDO/APAGADO**.

- 5 Gire la perilla o presione el botón de opción para seleccionar **Limpieza de la tina**.

- 6 Presione el botón de **INICIO/PAUSA** para comenzar.

- 7 Deje la puerta abierta para que se seque completamente el interior del electrodoméstico.
 - Cuando el interior del electrodoméstico no se seque completamente, se pueden provocar malos olores o moho.

⚠ ADVERTENCIA

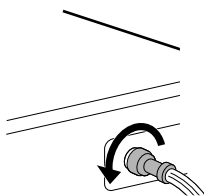
- Deje la puerta abierta para que se seque el interior del tambor pero solo si es seguro y los niños están supervisados.

Limpieza del filtro de entrada de agua

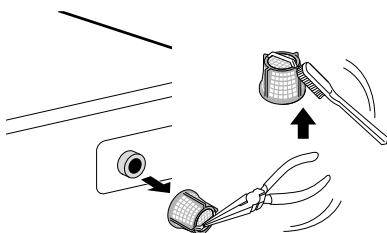
El filtro de entrada de agua recoge la cal o pequeños objetos que pueda haber en el agua suministrada al electrodoméstico. Limpie el filtro de entrada de agua regularmente.

- Cierre los grifos al electrodoméstico si no va a utilizarse por un tiempo (p. ej., vacaciones), especialmente si no hay drenaje en el suelo (sumidero) cerca.
- El mensaje de error ! E aparecerá en el panel de control cuando no haya agua ingresando a la bandeja de detergente.
- Si el agua es muy dura o contiene restos de cal, el filtro de entrada de agua podría atascarse.

- 1 Apague el electrodoméstico y cierre el grifo de agua y desenrosque la manguera de entrada de agua.



- 2 Retire el filtro de entrada de agua con pinzas pequeñas y luego limpie el filtro utilizando un cepillo de diente de cerdas medianas.



SOLUCIÓN DE PROBLEMAS

Antes de solicitar asistencia técnica

El manejo del electrodoméstico puede llevar a errores o funcionamientos inadecuados. Las siguientes tablas contienen causas y notas para la resolución de mensajes de error o funcionamientos inadecuados. Puede solucionar la mayoría de los problemas por sí mismo, ahorrando tiempo y dinero, ya que no tendrá la necesidad de llamar al Centro de Servicio de LG Electronics. La siguiente tabla debería ayudarlo a resolver problemas.

Mensajes de error

El electrodoméstico está equipado con un sistema de monitoreo de errores automático que detecta y diagnostica problemas anticipadamente. Si este electrodoméstico no funciona correctamente, o no funciona en absoluto, compruebe lo siguiente antes de llamar al Centro de Servicio de LG Electronics.

Síntomas	Causa posible y solución
dE ERROR EN LA PUERTA	La puerta no está cerrada apropiadamente. <ul style="list-style-type: none"> Cierre la puerta completamente. Si el código de error se muestra todavía, llame al servicio técnico.
	La puerta está abierta mientras la lavadora está en funcionamiento. <ul style="list-style-type: none"> Presione INICIO/PAUSA para cancelar el error en la puerta. Presione INICIO/PAUSA otra vez para iniciar el programa de lavado.
dL ERROR BLOQUEO PUERTA	La puerta no se bloquea adecuadamente. <ul style="list-style-type: none"> Revise que no haya nada atascado debajo de la puerta, incluyendo material de empaque o prendas. Cierre la puerta completamente. Si el código de error se muestra todavía, llame al servicio técnico.
dR FUNCIÓN DRENAJE	El electrodoméstico se pausa durante un ciclo durante unos minutos. <ul style="list-style-type: none"> El ciclo se cancelará y cualquier resto de agua del tambor se drenará.
IE ERROR DE ENTRADA	Los grifos de suministro de agua no están completamente abiertos. <ul style="list-style-type: none"> Abra el grifo completamente.
	La(s) manguera(s) de suministro de agua están torcidas, apretadas o aplastadas. <ul style="list-style-type: none"> Estire o reinstale la(s) manguera(s) de suministro de agua.
	El filtro de las mangueras de suministro está obstruido. <ul style="list-style-type: none"> Revise y limpie el filtro de la(s) manguera(s) de suministro.
	La presión del suministro de agua al grifo o al hogar es demasiado baja o demasiado alta. <ul style="list-style-type: none"> Contacte a un fontanero para que compruebe la presión del agua o restablezca los requisitos de funcionamiento.

Síntomas	Causa posible y solución
IE ERROR DE ENTRADA	<p>El suministro de agua está conectado con manguera(s) de limitantes de fugas.</p> <ul style="list-style-type: none"> No utilice manguera(s) limitante(s) de fugas.
LE I ERROR OBJETOS EXTRAÑOS	<p>Objetos extraños, como monedas, pines, pinzas, etc., están atrapados entre el pulsador y el tambor interior.</p> <ul style="list-style-type: none"> Apague el electrodoméstico y luego presione el botón ENCENDIDO/ APAGADO. Presione el botón Centrifugado sin seleccionar un ciclo para drenar y luego centrifugar la ropa. Cuando el centrifugado haya sido completado, remueva las prendas y luego busque y remueva cualquier objeto que esté atrapado en el hueco del pulsador.
DE ERROR DE SALIDA DE AGUA	<p>La manguera de drenaje está torcida, apretada o aplastada.</p> <ul style="list-style-type: none"> Limpie y enderece la manguera de drenaje.
	<p>La descarga del drenaje se encuentra a más de 1,2 m sobre la planta de la lavadora.</p> <ul style="list-style-type: none"> Ajuste la manguera o reconfigure la tubería de drenaje. La altura máxima de drenaje es 1,2 m.
UE ERROR DE DESEQUILIBRIO	<p>La operación de rebalanceo no ha sido exitosa.</p> <ul style="list-style-type: none"> El intento automático para rebalancear la ropa no ha sido exitoso. El ciclo ha sido pausado para permitirle ajustar manualmente la ropa.
	<p>La carga es muy pequeña.</p> <ul style="list-style-type: none"> Agregue más artículos para dejar que el electrodoméstico equilibre las prendas.
	<p>Los elementos pesados están mezclados con artículos más ligeros.</p> <ul style="list-style-type: none"> Lave elementos de pesos similares.
	<p>La carga no está equilibrada.</p> <ul style="list-style-type: none"> Redistribuya manualmente la ropa si ésta se ha enredado.
EE ERROR SENSOR TEMPERATURA	<p>Error de control.</p> <ul style="list-style-type: none"> Desconecte el electrodoméstico y espere 60 segundos. Vuelva a conectar la energía e inténtelo de nuevo. Si el código de error se muestra todavía, llame al servicio técnico.
FE ERROR DE DERRAME	<p>La lavadora se llena demasiado de agua porque falla la válvula.</p> <ul style="list-style-type: none"> Cierre los grifos de agua, desconecte el electrodoméstico, y llame al servicio.
PE ERROR DEL SENSOR DE PRESIÓN	<p>El sensor de nivel de agua no está funcionando correctamente.</p> <ul style="list-style-type: none"> Cierre los grifos de agua, desconecte el electrodoméstico, y llame al servicio.

Síntomas	Causa posible y solución
LE ERROR DE BLOQUEO DEL MOTOR	Ha ocurrido un error en el motor. <ul style="list-style-type: none"> Deje que el electrodoméstico descanse durante 30 minutos y luego reinicie el ciclo. Si el código de error se muestra todavía, llame al servicio técnico.
RE ERROR EMBRAGUE	Error de embrague. <ul style="list-style-type: none"> Desconecte el electrodoméstico y llame al servicio.
EL ALARMA DE LIMPIEZA DE TINA	El programa ha funcionado más de 30 veces. <ul style="list-style-type: none"> Ejecute la función Limpieza de la tina.
E3 ERROR DEL MOTOR DE DRENAJE	Ha ocurrido un error en el motor. <ul style="list-style-type: none"> Desconecte el electrodoméstico y llame al servicio.
CL ERROR BLOQUEO INFANTIL	CL no es un error. Esta opción previene que los niños cambien de ciclos u operen el electrodoméstico. <ul style="list-style-type: none"> Desactive la función Bloqueo de panel del panel de control.

Ruidos

Síntomas	Causa posible y solución
Ruido metálico y de traqueteo	Puede haber objetos extraños como llaves, monedas o alfileres en el tambor. <ul style="list-style-type: none"> Detenga el electrodoméstico, revise si hay objetos extraños en el tambor. Si los ruidos continúan luego de haber reiniciado el electrodoméstico, llame al servicio.
Golpeteo	Las prendas pesadas pueden producir un golpeteo. Esto suele ser normal. <ul style="list-style-type: none"> Si el ruido continúa, probablemente el electrodoméstico esté desequilibrado. Deténgalo y distribuya nuevamente las prendas.
	Las prendas podrían estar desequilibradas. <ul style="list-style-type: none"> Pause el ciclo y redistribuya las prendas luego de que la puerta se haya desbloqueado.
Ruido de vibración	Los materiales de empaque no han sido removidos. <ul style="list-style-type: none"> Remueva los materiales de empaque.
	Las prendas podrían estar distribuidas desigualmente en el tambor. <ul style="list-style-type: none"> Pause el ciclo y redistribuya las prendas luego de que la puerta se haya desbloqueado.

Síntomas	Causa posible y solución
Ruido de vibración	<p>No todas las patas niveladoras están apoyadas firmemente y de forma pareja en el piso.</p> <ul style="list-style-type: none"> Consulte la sección Nivelado del electrodoméstico para ajustar y nivelar las patas.
	<p>El piso no es lo suficientemente rígido.</p> <ul style="list-style-type: none"> Compruebe si el piso es sólido y no se hunde. Consulte la sección Requisitos del lugar de instalación para seleccionar la ubicación adecuada.

Funcionamiento

Síntomas	Causa posible y solución
El electrodoméstico no funcionará.	<p>El panel de control se ha apagado debido a la inactividad.</p> <ul style="list-style-type: none"> Esto es normal. Presione el botón de ENCENDIDO/APAGADO para encender el electrodoméstico.
	<p>El electrodoméstico está desenchufado.</p> <ul style="list-style-type: none"> Asegúrese de que el enchufe esté conectado de forma segura a un tomacorriente funcional.
	<p>El suministro de agua está apagado.</p> <ul style="list-style-type: none"> Abra el grifo de suministro de agua completamente.
	<p>Los controles no están configurados apropiadamente.</p> <ul style="list-style-type: none"> Asegúrese de que el ciclo fue configurado correctamente. Cierre la puerta y presione el botón INICIO/PAUSA.
	<p>El cortacircuitos /fusible está obstaculizado/fundido.</p> <ul style="list-style-type: none"> Verifique los cortacircuitos/fusibles de su hogar. Reemplace los fusibles o reinicie el cortacircuito. El electrodoméstico debe estar en un rama de circuito dedicada. El electrodoméstico reiniciará el ciclo donde se detuvo cuando regrese la electricidad.
	<p>El control debe ser reiniciado.</p> <ul style="list-style-type: none"> Presione el botón ENCENDIDO/APAGADO, luego reseleccione el programa de lavado deseado y presione el botón INICIO/PAUSA.
	<p>INICIO/PAUSA no se presionó después de que se configurara un ciclo.</p> <ul style="list-style-type: none"> Presione el botón ENCENDIDO/APAGADO, luego vuelva a seleccionar el ciclo deseado y presione el botón INICIO/PAUSA. Si el botón INICIO/PAUSA no se presiona dentro de un cierto periodo de tiempo, el electrodoméstico se apagará.
	<p>Presión de agua demasiado baja.</p> <ul style="list-style-type: none"> Verifique en otro grifo de la casa para cerciorarse que la presión de agua del hogar es la adecuada.

Síntomas	Causa posible y solución
El electrodoméstico no funcionará.	El electrodoméstico está demasiado fría. <ul style="list-style-type: none"> • Si el electrodoméstico ha sido expuesto a temperaturas bajo cero por un largo período de tiempo, permita que esta se entibie previo a presionar el botón ENCENDIDO/APAGADO.
	El electrodoméstico está calentando el agua o creando vapor. (solo algunos modelos) <ul style="list-style-type: none"> • El tambor del electrodoméstico puede dejar de operar temporalmente durante ciertos ciclos, mientras el agua se calienta de forma segura para establecer una temperatura.
El detergente no se dispensa completamente o no se dispensa en absoluto.	Se está usando demasiado detergente. <ul style="list-style-type: none"> • Siga las pautas proporcionadas por el fabricante del detergente.
Fuga de agua	La conexión de manguera de entrada de agua está suelta en parte de la tapa o el electrodoméstico. <ul style="list-style-type: none"> • Revise que no hayan fugas, rajaduras o fracturas en las mangueras. • Apriete las conexiones de la manguera.
	La tubería de drenaje del hogar está obstruida. <ul style="list-style-type: none"> • El electrodoméstico bombea agua muy rápidamente. Revise si el agua se regresa de la pipa de drenaje durante dicho proceso. Si observa agua saliendo del drenaje, revise la instalación adecuada de la manguera de drenaje y vea si existe algún impedimento en ella. Contacte a un plomero para reparar la pipa de drenaje.
	La manguera de drenaje se ha salido de la alcantarilla o no está lo suficientemente insertada. <ul style="list-style-type: none"> • Ate la manguera de drenaje a la manguera de suministro o al tubo vertical para prevenir que esta se salga durante el drenaje. Para pipas de drenaje más pequeñas, inserte la manguera de drenaje dentro de la pipa hasta el borde de la manguera. Para pipas de drenaje más largas, inserte la manguera de drenaje en la pipa 2,5 - 5 cm pasada la pestaña.
	Un objeto grande como una almohada o manta está por encima de la parte superior del tambor. <ul style="list-style-type: none"> • Detenga el electrodoméstico y compruebe el elemento. Asegúrese de que el elemento no se encuentre por encima del borde superior del tambor.
El electrodoméstico no se llena adecuadamente.	El filtro está obstruido. <ul style="list-style-type: none"> • Asegúrese de que los filtros de entrada en las válvulas de llenado no se obstruyan.
	Las mangueras de suministro podrían estar torcidas. <ul style="list-style-type: none"> • Revise que las mangueras de suministro no estén torcidas u obstruidas.

Síntomas	Causa posible y solución
El electrodoméstico no se llena adecuadamente.	Suministro de agua insuficiente. <ul style="list-style-type: none"> Asegúrese de que los grifos de agua caliente y fría estén completamente abiertos.
	Las mangueras de suministro de agua fría y caliente están revertidas. <ul style="list-style-type: none"> Revise las conexiones de la manguera de suministro.
El electrodoméstico no drena el agua.	La manguera de drenaje está torcida. <ul style="list-style-type: none"> Asegúrese de que la manguera de drenaje no esté torcida.
	El drenaje está ubicado a más de 1,2 m sobre el piso. <ul style="list-style-type: none"> Asegúrese de que la manguera de drenaje no se encuentre a más de 1,2 m de la planta del electrodoméstico.
El tiempo del ciclo es superior al habitual.	La carga es muy pequeña. <ul style="list-style-type: none"> Agregue más artículos para dejar que el electrodoméstico equilibre las prendas.
	Los elementos pesados están mezclados con artículos más ligeros. <ul style="list-style-type: none"> Siempre intente lavar elementos de peso similar juntos para permitirle al electrodoméstico distribuir equitativamente el peso de la ropa al momento del centrifugado.
	La carga no está equilibrada. <ul style="list-style-type: none"> Redistribuya manualmente la ropa si ésta se ha enredado.

Desempeño

Síntomas	Causa posible y solución
Eliminación pobre de la suciedad	Opciones adecuadas no están seleccionadas. <ul style="list-style-type: none"> Mucha suciedad y manchas más pesadas pueden requerir poder de limpieza adicional. Presione la opción Remojar para impulsar el poder de limpieza del ciclo seleccionado.
	Manchas fijadas previamente. <ul style="list-style-type: none"> Los elementos que han sido lavados previamente pueden tener manchas que se han fijado. Estas manchas pueden ser difíciles de remover y pueden requerir lavado a mano o un pre-tratamiento para ayudar con la eliminación de las mismas.
Suciedad	El suavizante o el blanqueador ha sido dispensado muy pronto. <ul style="list-style-type: none"> El compartimiento del dispensador está demasiado lleno causando que el blanqueador o el suavizante se dispense inmediatamente. SIEMPRE mida el blanqueador para evitar el llenado en exceso. Cierre la gaveta del dispensador suavemente.

Síntomas	Causa posible y solución
Suciedad	<p>El cloro o el suavizante se agregaron directamente a las prendas en el tambor.</p> <ul style="list-style-type: none"> Use siempre los dispensadores para asegurarse de que los productos de lavado se dispensen adecuadamente en el momento justo del ciclo.
	<p>Las prendas no se clasificaron apropiadamente.</p> <ul style="list-style-type: none"> Lave siempre los colores oscuros por separado de los colores claros y los blancos para prevenir su decoloración. Nunca lave artículos con suciedad abundante junto a artículos con suciedad ligero.
Arrugas	<p>El electrodoméstico no se descargó en su momento.</p> <ul style="list-style-type: none"> Retire siempre los artículos del electrodoméstico tan pronto como el ciclo finalice.
	<p>El electrodoméstico está sobrecargado.</p> <ul style="list-style-type: none"> El electrodoméstico puede estar completamente cargado, pero el tambor no debería estar abarrotado de artículos. La puerta del electrodoméstico debería cerrarse fácilmente.
	<p>Las mangueras de suministro de agua fría y caliente están revertidas.</p> <ul style="list-style-type: none"> El enjuague con agua caliente puede fijar arrugas en su ropa. Revise las conexiones de la manguera de suministro.
Olor a rancio o a moho en el electrodoméstico	<p>El interior del tambor no se limpió adecuadamente.</p> <ul style="list-style-type: none"> Ejecute la función Limpieza de la tina regularmente.

Wi-Fi

Síntomas	Causa posible y solución
El electrodoméstico de su hogar y su teléfono inteligente no están conectados a la red Wi-Fi.	<p>La contraseña para la red Wi-Fi a la que se está intentando conectar es incorrecta.</p> <ul style="list-style-type: none"> Busque la red Wi-Fi conectada a su teléfono inteligente y remuévala, luego registre su electrodoméstico en LG ThinQ.
	<p>Los Datos Móviles para su teléfono inteligente están activados.</p> <ul style="list-style-type: none"> Desactive la Datos Móviles en su teléfono inteligente y registre el electrodoméstico utilizando la red Wi-Fi.
	<p>El nombre de la red inalámbrica (SSID) se ha configurado incorrectamente.</p> <ul style="list-style-type: none"> El nombre de la red inalámbrica (SSID) debe ser una combinación de letras y números. (No utilice caracteres especiales)

Síntomas	Causa posible y solución
El electrodoméstico de su hogar y su teléfono inteligente no están conectados a la red Wi-Fi.	La frecuencia del enrutador no es de 2,4 GHz. <ul style="list-style-type: none">• Sólo se admite una frecuencia de enrutador de 2,4 GHz. Configure el enrutador inalámbrico a 2,4 GHz y conecte el electrodoméstico a éste. Para verificar la frecuencia del enrutador, consulte con su proveedor de servicios de internet o con el fabricante del enrutador.
	La distancia entre el enrutador y el electrodoméstico es muy grande. <ul style="list-style-type: none">• Si la distancia entre el electrodoméstico y el enrutador es muy grande, la señal puede ser débil y puede que no se configure la conexión correctamente. Reubique el enrutador a manera de que esté más cerca del electrodoméstico.

Notas

Notas

Notas

