



FELHASZNÁLÓI SEGÉDLET

# LG digitális tartalomszolgáltatás (SIGNAGE MONITOR)

---

Kérjük, olvassa el a felhasználói kézikönyvet a termék használata előtt a biztonságos és kényelmes használat érdekében.

43UH5N-E

49UH5N-E

55UH5N-E

65UH5N-E

# TARTALOMJEGYZÉK

## ÁLTALÁNOS ..... 3

- A tartozékok ellenőrzése ..... 3
- A gombok megismerése ..... 4

## FELKÉSZÜLÉS ..... 5

- Az IR-érzékelők csatlakoztatása ..... 5
- Kensington-zár..... 6

## ELLENŐRZÉS TELEPÍTÉS ELŐTT .. 7

- A telepítés iránya..... 7
- A telepítés helye..... 8
- Fali rögzítőtartó..... 9

## A HASZNÁLATRA VONATKOZÓ ÓVINTÉZKEDÉSEK ..... 10

- Por..... 10
- Szellemkép ..... 10

## A TERMÉK JELLEMZŐI ..... 12

## LICENC..... 17

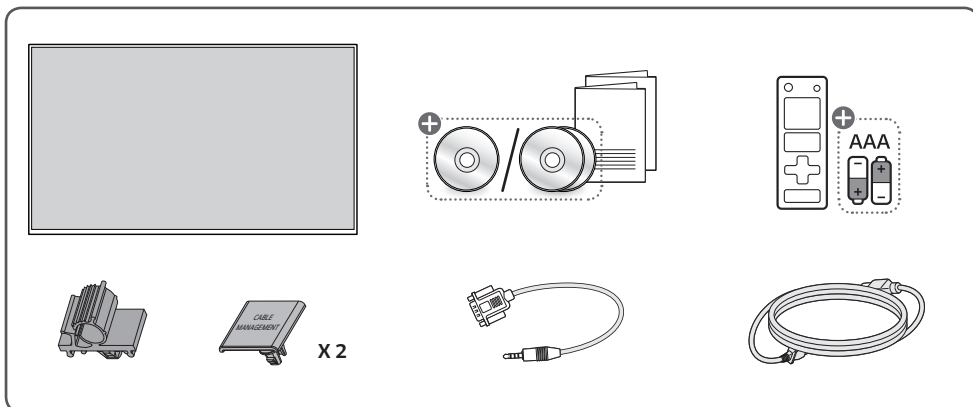
A termék nem háztartási használatra készült.

## ÁLTALÁNOS

### ! MEGJEGYZÉS

- A termékkel együtt szállított tartozékok a típustól vagy régiótól függően eltérőek lehetnek.
- A termékfunkciók továbbfejlesztése miatt az útmutatóban feltüntetett műszaki adatokban vagy a tartalomban – minden előzetes értesítés nélkül – változás következhet be.
- SuperSign szoftver és kézikönyv
  - A <https://partner.lge.com> oldalról letöltheti a legújabb SuperSign szoftvert és a kézikönyvet.

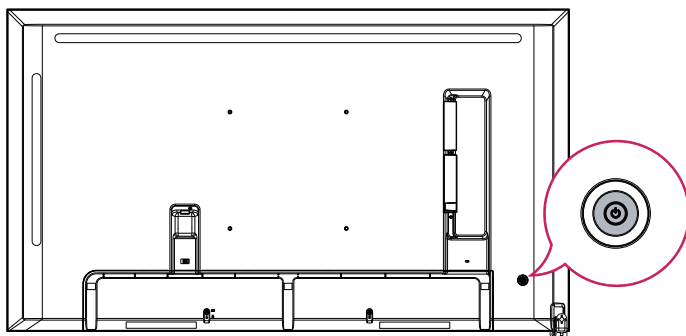
### A tartozékok ellenőrzése



+ Országfüggő

## A gombok megismerése

Az illusztrációk típustól függően eltérők lehetnek.




Bekapcsolás (Nyomja meg)  
Gyorsmenü (Nyomja meg <sup>1</sup>)  
Menü kiválasztása (Nyomja meg <sup>2</sup>)  
Kikapcsolás <sup>3</sup> (Tartsa nyomva)



Hangerő-szabályozás  
Menüvezérlés <sup>2</sup>



Menüvezérlés <sup>2</sup>

- 1 A monitor bekapcsolt állapotában nyomja meg egyszer a  gombot.
- 2 Ez a funkciót a menü vezérlése során használhatja.
- 3 A futó alkalmazások bezárulnak.

### Gyorsmenü



A készülék kikapcsolása.



A gyorsmenük megnyitása.



A bemeneti jelforrás módosítása.



Gyorsmenü bezárása.

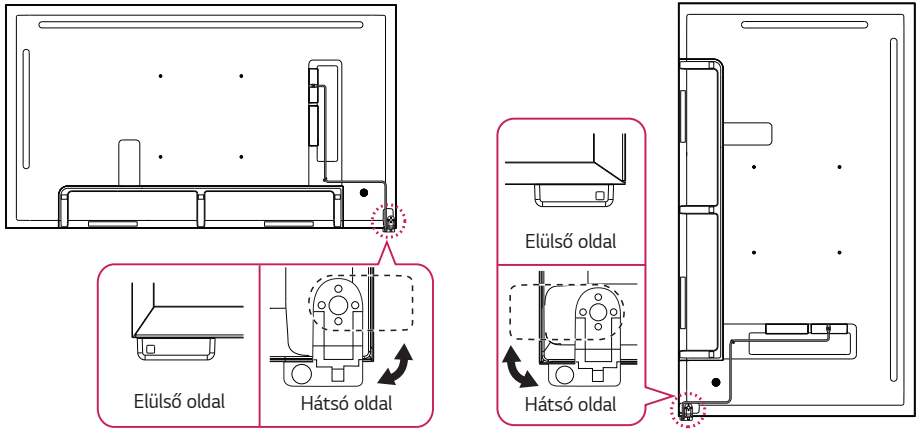
# FELKÉSZÜLÉS

## Az IR-érzékelők csatlakoztatása

A kábel csatlakoztatása a termékhez lehetővé teszi, hogy jeleket fogadjon a távirányítóról.

Forgassa el az IR-érzékelőt vízszintes vagy függőleges használatnak megfelelően.

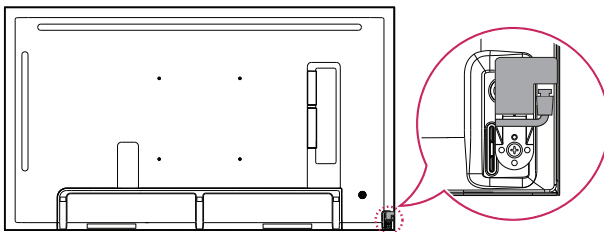
- Az illusztrációk típusától függően eltérők lehetnek.



Vízszintes használat (Alapértelmezett rögzítés)

Függőleges használat

Elrejtetheti az infravörös érzékelőt.

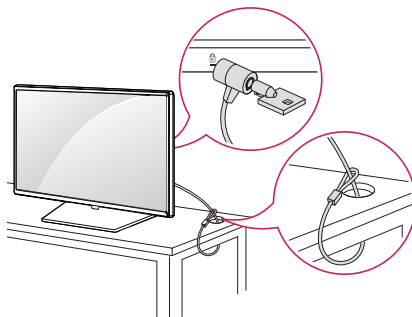


## Kensington-zár

(Ez a funkció csak néhány modellre vonatkozik.)

A Kensington-zár csatlakozója a monitort hátlapján található. A telepítésről és a használatról további információkat a zárhoz mellékelt használati útmutatóban talál.

Csatlakoztassa a Kensington biztonsági rendszer kábelét a monitorhoz és az asztalhoz.



### ! MEGJEGYZÉS

- A Kensington-zár opcionális specifikáció.
- Ez a telepítés általános illusztrációja, a telepítés eltérhet az ön által vásárolt terméknél.

# ELLENŐRZÉS TELEPÍTÉS ELŐTT

Nem vagyunk felelősek a termék károsodásáért, amelyet az útmutató be nem tartása okozott.

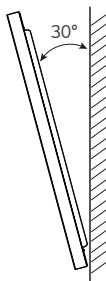
## A telepítés iránya

### Függőleges használat

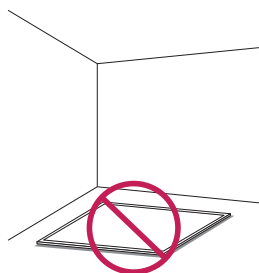
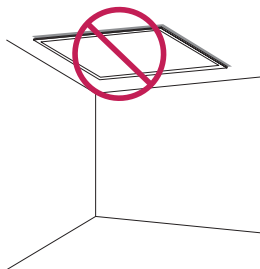
Függőleges telepítéskor forgassa el a monitort 90 fokkal az óramutató járásával ellentétes irányba, miközben a képernyő eleje felé néz.



### Dőlésszög



### Használat mennyezeten vagy padlón

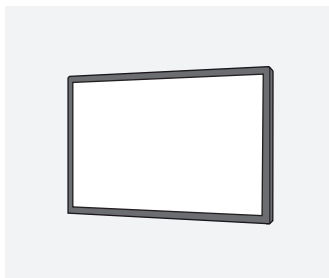


## A telepítés helye

Nem vagyunk felelősek a termék károsodásáért, amelyet az útmutató be nem tartása okozott.

### Beltéri

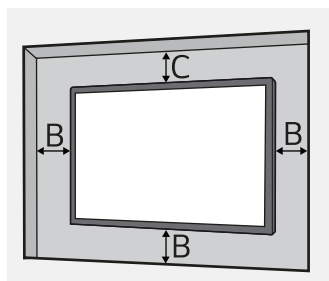
#### Felszerelés falra



A: 0 mm vagy több

- A garancia nem terjed ki azokra a károokra, amelyeket a termék közvetlen napsütésben történő használata okoz az előlapon.

#### Felszerelés süllyesztett falra



A: 0 mm vagy több

B: 50 mm vagy több

C: 70 mm vagy több

- A garancia nem terjed ki azokra a károkra, amelyeket a termék közvetlen napsütésben történő használata okoz az előlapon.

### Kültér

#### Zárt kültér

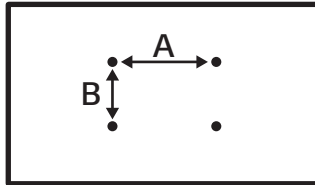


## Fali rögzítőtartó

A monitor falra szereléséhez rögzítse a fali rögzítőtartót (opcionális) a monitor hátuljához.

Győződjön meg arról, hogy a fali rögzítőtartó (opcionális) biztonságosan van a monitorhoz és a falhoz rögzítve.

A fali tartó VESA-méretei modellenként a következők.



Típus	VESA-méretek (A x B) (mm)	Szabványos méretek	Hosszúság (maximum) (mm)	Mennyiség
43UH5N-E	200 x 200	M6	14	4
49UH5N-E	300 x 300	M6	14	4
55UH5N-E	300 x 300	M6	14	4
65UH5N-E	300 x 300	M6	14	4

### FIGYELEM

- Először húzza ki a tápkábelt, és csak azt követően mozgassa vagy szerelje fel a monitort. Ha mégis megteszi, áramütés következhet be.
- Ha a monitort a mennyezetre vagy ferde falra szereli, az leeshet, és sérülést okozhat.
- A csavarok túl szoros meghúzásából eredő károk miatt a monitor garanciája érvényét veszítheti.
- Csak a VESA-szabványnak megfelelő csavarokat és fali rögzítőelemeket használjon. A termék jótállása nem terjed ki a nem megfelelő alkatrészek használata vagy helytelen használata miatt bekövetkező törésre vagy személyi sérülésre.

### MEGJEGYZÉS

- A megadott mélységnél hosszabb csavarok használata károsíthatja a termék belsejét. Ügyeljen rá, hogy megfelelő hosszúságú csavarokat használjon.
- A telepítésre vonatkozó további információkért, kérjük, nézze meg a rögzítő használati útmutatóját.

# A HASZNÁLATRA VONATKOZÓ ÓVINTÉZKEDÉSEK

## Por

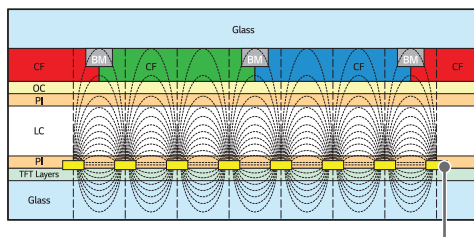
A garancia nem terjed ki a túlságosan poros környezetben történő használat okozta károkra.

## Szellemkép

- Szellemkép jelenik meg a készülék kikapcsolása után.
  - A pixelek gyorsan megsérülhetnek, ha az állókép hosszú ideig jelenik meg a képernyőn. Használja a képernyőkímélő funkciót.
  - A nagy fényerő-különbségű (fekete-fehér vagy szürke) képernyőről a sötétebbre váltás szellemképet okozhat. Ez normális a termék megjelenítési tulajdonságai miatt.
- Ha az LCD-képernyőn a kép hosszabb ideig nem változik, akkor a folyadékkristályt (LC) működtető elektródák között kis feszültségkülönbség léphet fel. Az elektródák közötti feszültségkülönbség az idő múlásával növekszik, és hajlamos a folyadékkristályokat egy irányba igazítani. Ekkor megmarad az előző kép, amelyet szellemképnek nevezünk.
- A szellemképek nem fordulnak elő, ha folyamatosan változó képeket használunk, de előfordulhatnak, ha hosszú ideig változatlan a kép a képernyőn. A következő használati javaslatok segítik a szellemképek előfordulásának csökkentését a képernyőn, állókép megjelenítése esetén. Állókép használatának ajánlott maximális ideje a képernyőn, 12 óra. A rövidebb ciklusok segítik a szellemképek megelőzését.

- Ajánlott használati feltételek

- 1 A háttér színét és a szöveg színét egyenlő időközönként változtassa meg.
- A szellemképek kevésbé fordulnak elő, ha a módosítandó színek kiegészítik egymást.



ITO vagy MoT<sub>i</sub> pixelréteg

- 2 Változtassa meg a képernyőn lévő képet azonos időközönként.

- Ügyeljen arra, hogy a képernyőváltás előtti szövegek vagy képek ne maradjanak ugyanazon a helyen a képernyőváltást követően.



# A TERMÉK JELLEMZŐI

A termék teljesítményének javítása érdekében a jelen kézikönyvben feltüntetett összes termékinformációt és jellemzőt előzetes értesítés nélkül módosíthatjuk.

Bemeneti/Kimeneti csatlakozók	HDMI IN 1, HDMI IN 2, HDMI IN 3, DP IN, RS-232C IN, LAN IN, IR & LIGHT SENSOR, USB 2.0 IN HDMI OUT, AUDIO OUT, RS-232C OUT	
Felbontás	Ajánlott felbontás	HDMI1,2,3 / DisplayPort: 3840 x 2160 @ 60 Hz
	Max. felbontás	
Beépített akkumulátor	Van	
Környezeti feltételek	Üzemi hőmérséklet	0 °C és 40 °C között
	Üzemi páratartalom	10 % és 80 % között (a kondenzáció megelőzésének feltétele)
	Tárolási hőmérséklet	-20 °C és 60 °C között
	Tárolási páratartalom	5 % és 85 % között (a kondenzáció megelőzésének feltétele)
		* A termékdoboz csomagolásának tárolási körülményei

## ! MEGJEGYZÉS

- A video Daisy Chain a HDMI OUT-kimeneten keresztül konfigurálható, a bemeneti felbontás legfeljebb 3840 x 2160 @ 30 Hz-ig támogatott, és nem lehet 30 Hz felett. (Csak az UH5N-E modell esetében)

**43UH5N-E**

Tápfeszültség	100-240 V~ 50/60 Hz 1,2 A	
Energiafogyasztás	Bekapcsolt állapot	80 W (ált.)
	Alvó mód/készenléti mód	≤ 0,5 W
Méret (Szélesség x Magasság x Vastagság) (mm) / Súly (kg)	963 mm x 556,2 mm x 29,7 mm / 11,1 kg	

**49UH5N-E**

Tápfeszültség	100-240 V~ 50/60 Hz 1,3 A	
Energiafogyasztás	Bekapcsolt állapot	90 W (ált.)
	Alvó mód/készenléti mód	≤ 0,5 W
Méret (Szélesség x Magasság x Vastagság) (mm) / Súly (kg)	1095,6 mm x 630,8 mm x 29,7 mm / 13,6 kg	

**55UH5N-E**

Tápfeszültség	100-240 V~ 50/60 Hz 1,6 A	
Energiafogyasztás	Bekapcsolt állapot	110 W (ált.)
	Alvó mód/készenléti mód	≤ 0,5 W
Méret (Szélesség x Magasság x Vastagság) (mm) / Súly (kg)	1231,4 mm x 707,2 mm x 29,7 mm / 16,1 kg	

**65UH5N-E**

Tápfeszültség	100-240 V~ 50/60 Hz 2,0 A	
Energiafogyasztás	Bekapcsolt állapot	145 W (ált.)
	Alvó mód/készenléti mód	≤ 0,5 W
Méret (Szélesség x Magasság x Vastagság) (mm) / Súly (kg)	1450,3 mm x 830,3 mm x 29,7 mm / 24,2 kg	

**HDMI/DisplayPort (PC mód)**

Felbontás	Vízszintes frekvencia (kHz)	Függőleges frekvencia (Hz)	Megjegyzések
800 x 600	37,879	60,317	
1024 x 768	48,363	60	
1280 x 720	44,772	59,855	
1280 x 1024	63,981	60,02	
1680 x 1050	65,29	59,954	
1920 x 1080	67,5	60	
3840 x 2160	67,5	30	HDMI1/2/3, DisplayPort
3840 x 2160	135	60	HDMI1/2/3, DisplayPort

**HDMI/DisplayPort (DTV mód)**

Felbontás	Vízszintes frekvencia (kHz)	Függőleges frekvencia (Hz)	Megjegyzések
480/60p	31,5	60	
576/50p	31,25	50	
720/50p	37,5	50	
720/60p	45	60	
1080/50i	28,1	50	
1080/60i	33,75	60	
1080/50p	56,25	50	
1080/60p	67,432	59,94	
1080/60p	67,5	60	
2160/30p	67,5	30	HDMI1/2/3, DisplayPort
2160/50p	112,5	50	HDMI1/2/3, DisplayPort
2160/60p	135	60	HDMI1/2/3, DisplayPort

\* HDMI3 : Csak az UH5N-E modell esetében.

## ! MEGJEGYZÉS

- **Vízszintes frekvencia:** A vízszintes intervallum az egy vízszintes sor megjelenítéséhez szükséges idő. Ha az 1-et elosztjuk a vízszintes intervallum értékével, a másodpercek alatt kijelezhető sorok számát kapjuk, amely a vízszintes frekvencia. A mértékegysége a kHz.
- **Függőleges frekvencia:** A készülék működése közben a képernyőn megjelenő kép másodpercenként több tucatszor megváltozik, ahogyan egy fénycső is vibrál. A függőleges frekvencia vagy képfrissítési sebesség a másodpercenkénti képváltások száma. A mértékegysége Hz.

<b>Vezeték nélküli modul (LGSBWAC95) specifikációi</b>	
<b>Vezeték nélküli LAN (IEEE 802.11a/b/g/n/ac)</b>	
<b>Frekvenciatartomány (MHz)</b>	<b>Kimeneti teljesítmény (max.) (dBm)</b>
2400 és 2483,5 között	19
5150 és 5725 között	18
5725 és 5850 között	13,5
<b>Bluetooth</b>	
<b>Frekvenciatartomány (MHz)</b>	<b>Kimeneti teljesítmény (max.) (dBm)</b>
2400 és 2483,5 között	9
<ul style="list-style-type: none"> <li>• Mivel a sávcsatornák országonként eltérhetnek, a felhasználó nem változtathatja meg vagy állíthatja be a működési frekvenciát. Ezt a terméket a regionális frekvenciatáblázat szerint állították be.</li> <li>• A felhasználó biztonsága érdekében mind a felszerelés, mind a működtetés közben legalább 20 cm távolságot ajánlott tartani a készüléktől.</li> </ul>	

## LICENC

A különböző készülékek más-más licenceket támogatnak. A licencekkel kapcsolatos további információkért látogasson el a [www.lg.com](http://www.lg.com) weboldalra.

**HDMI™**  
HIGH-DEFINITION MULTIMEDIA INTERFACE

A HDMI, a HDMI High-Definition Multimedia Interface és a HDMI Trade dress kifejezések, valamint a HDMI emblémák a HDMI Licensing Administrator, Inc. védjegyei vagy bejegyzett védjegyei.

A gyártás a Dolby Laboratories licenccedélyével történt. A Dolby, Dolby Vision, Dolby Vision IQ, Dolby Audio, Dolby Atmos, és dupla D szimbólum a Dolby Laboratories Licensing Corporation regisztrált védjegyei.

**HEVC** Advance™  
Covered by patents at [patentlist.accessadvance.com](http://patentlist.accessadvance.com)

The Bluetooth® word mark and logos are registered trademarks owned by Bluetooth SIG, Inc. and any use of such marks by LG Electronics Inc. is under license. Other trademarks and trade names are those of their respective owners.



A készülék típuszáma és sorozatszama a termék hátlapján és egyik oldalán látható. Jegyezze fel őket ide arra az esetre, ha a jövőben esetleg javításra lenne szükség.

MODELL

---

SOROZATSZÁM

---



This product qualifies for ENERGY STAR®.

Changing the factory default configuration and settings or enabling certain optional features and functionalities may increase energy consumption beyond the limits required for ENERGY STAR® certification.

Refer to [ENERGYSTAR.gov](http://ENERGYSTAR.gov) for more information on the ENERGY STAR® program.

A készülék be- vagy kikapcsolása alatt átmenetileg hallható zaj nem rendellenesség.