



Norėdami peržiūrėti vadovą,
nuskaitykite QR kodą.



NAUDOTOJO VADOVAS DŽIOVYKLĖ



Prieš pradėdami montavimo darbus, atidžiai perskaitykite šias instrukcijas. Tai padės supaprastinti montavimą ir užtikrinti, kad gaminys yra tinkamai ir saugiai įrengtas. Sumontavę laikykite šias instrukcijas netoli gaminio ateičiai.

LIETUVIŲ

RHX5008*** / RHX5009***



MFL72160141
Rev.01_111425

www.lg.com

Autorių teisės © 2025 „LG Electronics“. Visos teisės saugomos

TURINYS

Šiame vadove gali būti nuotraukų arba turinio, nesuderinamo su jūsų įsigytu modeliu.

Šį vadovą gali pakoreguoti gamintojas.

NURODYMAI DĖL SAUGOS

PRIEŠ NAUDODAMI PERSKAITYKITE VISAS INSTRUKCIJAS	3
ĮSPĖJIMAS	3

RŪPINAMĖS APLINKA

Patarimai dėl aplinkosaugos ir energijos tauso jimo	9
---	---

MONTAVIMAS

Dalys ir specifikacija	11
Reikalavimai montavimo vietai	13
Prietaiso išlygiavimas	15
Statymo ant kito prietaiso nurodymai	17

NAUDOJIMAS

Veikimo apžvalga	20
Drabužių paruošimas	21
Valdymo skydelis	23
Programų lentelė	25
Papildomos parinktys ir funkcijos	33

IŠMANIOSIOS FUNKCIJOS

„LG ThinQ“ programa	37
„Smart Diagnosis“	40

PRIEŽIŪRA

Valymas po kiekvieno džiovinimo	42
Periodiškas prietaiso valymas	44

TRIKČIŲ ŠALINIMAS

Prieš skambinant į priežiūros centrą	48
--	----

NURODYMAI DĖL SAUGOS

PRIŠ NAUDODAMI PERSKAITYKITE VISAS INSTRUKCIJAS

Šios saugos gairės turi užkirsti kelią nenumatytam pavojui ar žalai, jei produktas eksploatuojamas nesaugiai arba netinkamai. Gairės yra išskirtos į „ĮSPĖJIMAS“ ir „ATSARGIAI“, kaip nurodyta toliau.

LIEŲVIŲ

Saugos pranešimai



Šis simbolis yra rodomas atitinkamais atvejais ir atliekant tam tikrus veiksmus, kurie gali sukelti pavojų. Siekdami išvengti pavojaus, atidžiai perskaitykite dalį, kur nurodytas šis simbolis, ir laikykitės nurodymų.



ĮSPĖJIMAS

Rodo, kad nesilaikant instrukcijų, galima rimtai arba mirtinai susižeisti.



ATSARGIAI

Rodo, kad nesilaikant instrukcijų, galima lengvai susižeisti arba sugadinti prietaisą.

ĮSPĖJIMAS

⚠ ĮSPĖJIMAS

Norėdami sumažinti gaisro, elektros smūgio arba kitų asmenų sužalojimo pavojų gaminio naudojimo metu, turite laikytis pagrindinių atsargumo priemonių, įskaitant nurodytas toliau.

Techninis saugumas



ĮSPĖJIMAS - Gaisrui išvengti Degiosios medžiagos ir gaisro pavojus

- Prietaiso korpuse ar įmontuotoje konstrukcijoje neužblokuokite vėdinimo anglių, nes priešingu atveju, gali kilti gaisras.

- Šiame prietaise yra R290 šaldymo skystis, kuris nekenkia aplinkai, bet yra degus. Nepažeiskite šaldymo skysčio grandinės, saugokite prietaisą nuo liepsnos ar užsiliepsnojimo šaltinių.
- Vyresni nei 8 metų vaikai ir asmenys, kurių fiziniai, jutimo arba protiniai gebėjimai riboti, arba kuriems trūksta patirties ir žinių, šį prietaisą gali naudoti tik tuomet, jei jie prižiūrimi arba yra apmokyti saugiai naudoti prietaisą, ir jei jie supranta su prietaiso naudojimu susijusius pavojus. Neleiskite vaikams žaisti su šiuo prietaisu. Neleiskite vaikams valyti bei tvarkyti šio prietaiso be priežiūros.
- Jaunesni nei 3 metų vaikai privalo būti atokiau nuo prietaiso, nebent jie yra nuolatos prižiūrimi.
- Nedžiovinkite prietaise neplautų daiktų.
- Audinių minkštikliai ar panašūs produktai turi būti naudojami pagal minkštiklio instrukcijas.
- Išimkite iš kišenių visus daiktus, pvz., žiebtuvėlius ir degtukus.
- Neišjunkite prietaiso nepasibaigus džiovinimo ciklui, jei daiktai nėra greitai išimami ir išskleidžiami, kad išsisklaidytų karštis.
- Prietaiso negalima naudoti, jei valant buvo naudojami pramoniniai chemikalai.
- Prieš džiovinant prietaise drabužius, kurie buvo sutepti tokiomis medžiagomis, kaip kepimo aliejus, augalinis aliejus, acetonas, alkoholis, benzinas, žibalas, dėmių valiklis, terpentinas, vaškas ir vaško valiklis, juos reikia išplauti karštu vandeniu.
- Negerkite susikondensavusio vandens, nes galite užsikrėsti per maisto produktus plintančiomis ligomis.
- Jei maitinimo laidas sugadintas, kad nekiltų pavojus, jį turi pakeisti gamintojas, gamintojo atstovai techninei priežiūrai arba panašią kvalifikaciją turintis asmuo.
- Pūkų filtrus reikia dažnai valyti.
- Neleiskite pūkams kauptis aplink prietaisą.
- Nepurškite cheminio valiklio tiesiogiai į prietaisą ir nedžiovinkite prietaise drabužių, kuriuose po valymo liko cheminio valiklio.

- Nedžiovinkite drabužių, kurie sutepti aliejingomis medžiagomis. Aliejingų medžiagų (įskaitant maistinį aliejų) iš suteptų drabužių negalima visiškai pašalinti netgi skalbiant vandeniu.
- Prietaiso negalima jungti į maitinimo tinklą per išorinį įjungimo įtaisą, tokį kaip laikmatis, arba jungti prie tinklo, kuris nuolat įjungiamas ir išjungiamas kito įtaiso.
- Nedelsdami išimkite drabužius iš prietaiso, kai džiovinimas baigiamas arba jei džiovinimo metu išjungiamas maitinimas. Palikus prietaise jau išdžiovintus drabužius be priežiūros, gali kilti gaisras. Išdžiovinę nedelsiant išimkite drabužius ir tada juos pakabinkite ar padėkite ant plokščio paviršiaus, kad jie atvėstų.
- Šis priedais skirtas naudoti tik buityje.

Didžiausia talpa

- Didžiausia kai kurių ciklų džiovinamų drabužių talpa:

RHX5008***	RHX5009***
8 kg	9 kg

- Rekomenduojama maksimali kiekvienos džiovinimo programos talpa gali skirtis. Daugiau informacijos apie tinkamą skalbinių džiovinimą pateikiama **NAUDOJIMAS** skyriaus **Programų lentelė**.

Montavimas

- Užtikrinkite, kad prietaisą tinkamai sumontuotų, įžemintų ir sureguliuotų kvalifikuotas aptarnavimo personalas, laikydamasis montavimo instrukcijų.
- Niekada neeksploatuokite prietaiso, jeigu jis yra sugadintas, sugedęs, iš dalies išardytas, jame yra trūkstančių arba neveikiančių dalių, įskaitant pažeistą laidą arba kištuką.
- Šį prietaisą nešti turėtų tik du arba daugiau asmenų, tvirtai jį laikydami.
- Nemontuokite prietaiso drėgnoje ir dulkejoje vietoje. Nemontuokite ir nelaikykite prietaiso lauke arba bet kokioje vietoje, kurioje veikia

oro sąlygos, pvz., tiesioginiai saulės spinduliai, vėjas, lietus arba žemesnė nei 0 laipsnių temperatūra.

- Priveržkite išleidimo žarną, kad ji neatsijungtų.
- Jei maitinimo laidas pažeistas arba jei lizdo anga laisva, nenaudokite maitinimo laido ir kreipkitės į įgaliotą priežiūros centrą.
- Su šiuo prietaisu nejunkite kelių elektros lizdų, ilgintuvo arba adapterio.
- Prietaise negalima džiovinti daiktų, pavyzdžiui, porolono (latekso putas), dušo kepuraičių, vandeniui atsparių tekstilės gaminių, gumuotų drabužių ir drabužių arba pagalvių su porolono kamšalais.
- Nemontuokite šio prietaiso už rakinamų durų, stumdomųjų durų arba durų su lankstu priešingoje pusėje nei prietaisas taip, kad jos trukdytų iki galo atidaryti prietaiso dureles.
- Šis prietaisas turi būti įžemintas. Įvykus sutrikimui arba sugedus, įžeminimas sumažina elektros smūgio pavojų, užtikrindamas mažiausio pasipriešinimo kelią elektros srovei.
- Šio prietaiso maitinimo laidas turi įrangos įžeminimo laidininką bei maitinimo kištuką su įžeminimu. Maitinimo kištukas turi būti įjungtas į atitinkamą lizdą, kuris sumontuotas ir įžemintas laikantis visų vietinių normatyvų ir potvarkių.
- Netinkamai prijungus įrangos-įžeminimo laidininką, gali kilti elektros smūgio pavojus. Pasikonsultuokite su kvalifikuotu elektriku arba techninę priežiūrą teikiančiu personalu, jeigu kyla abejonių, ar prietaisas tinkamai įžemintas.
- Nekeiskite su prietaisu pridėto maitinimo kištuko. Jei kištukas netinka į lizdą, pasirinkite, kad kvalifikuotas elektrikas įrengtų tinkamą lizdą.

Naudojimas

- Nebandykite nuimti jokių skydelių arba ardyti prietaiso. Nelieskite valdymo skydelio aštriais daiktais, norėdami naudotis prietaisu.
- Neremontuokite prietaiso ir nekeiskite jo dalių patys. Visus remonto ir priežiūros darbus turi atlikti kvalifikuotas priežiūros personalas,

nebent kitaip rekomenduojama šiame savininko vadove. Naudokite tik įgaliotas gamyklos dalis.

- Zonoje po ir aplink prietaisą neturi būti degių medžiagų, pvz., pūkų, popieriaus, audinių, chemikalų, kt.
- Į prietaisą nedėkite naminių ar kitų gyvūnų.
- Nepalikite prietaiso durelių pravirų. Vaikai gali pakibti ant durelių arba įšliaužti į prietaiso vidų, sukeldami žalą ar susižalodami.
- Nekiškite rankų į prietaisą, kol jis veikia. Palaukite, kol būgnas visiškai sustos.
- Nedėkite į vidų, neplaukite ir nedžiovininkite daiktų, kurie buvo valomi, plaunami, mirkyti arba ištepti degiomis ar sprogstamosiomis medžiagomis (pavyzdžiui, vašku, alyva, dažais, benzinu, riebalų šalinimo priemonėmis, sausaisiais tirpikliais, žibalu, augalinių aliejumi, kepimo aliejumi ir kt.). Netinkamas naudojimas gali sukelti gaisrą ar sprogimą.
- Kilus potvyniui, atjunkite maitinimo kištuką ir kreipkitės į „LG Electronics“ klientų informacijos centrą.
- Nestumkite prietaiso durelių stipriai, kai jos yra atidarytos.
- Netoli prietaiso nenaudokite degiųjų dujų ir degių medžiagų (benzeno, benzino, skiediklio, naftos, alkoholio ir t. t.).
- Jei išleidimo ar įleidimo žarna žiemą užšalo, naudokite ją tik atšildę.
- Laikykite skalbiklius, minkštiklį ir baliklį toliau nuo vaikų.
- Nelieskite maitinimo kištuko arba prietaiso valdiklių šlapiomis rankomis.
- Nelankstykite maitinimo laido pernelyg stipriai ir nedėkite ant jo sunkių daiktų.

Priežiūra

- Prieš įdėdami maitinimo kištuką į lizdą, pašalinkite nuo jo drėgmę ar dulkes.
- Prieš valydami prietaisą, atjunkite jį nuo maitinimo šaltinio. Jei valdikliai nustatyti į IŠJUNGTĄ arba budėjimo padėtį, prietaisas nuo maitinimo šaltinio nėra atjungiamas.

- Niekada neatjunkite prietaiso, traukdami už maitinimo laidų. Visada tvirtai suimkite maitinimo kištuką ir traukite tiesiai iš elektros lizdo.
- Nepurškite vandens į prietaiso vidų arba ant jo nepilkite vandens, kai jį valote.

Išmetimas

- Prieš išmesdami seną prietaisą, atjunkite jį. Ir nupjaukite laidą tiesiai už prietaiso, kad jis nebūtų naudojamas ne pagal paskirtį.
- Išmeskite visas įpakavimo medžiagas (pvz., plastikinius maišus ir putplastį) vaikams nepasiekiamoje vietoje. Pakavimo medžiagos gali uždusinti.
- Prieš išmesdami, išimkite prietaiso dureles, nuo pavojaus apsaugodami vaikus arba kad į vidų nepatektų smulkių gyvūnų.

RŪPINAMĒS APLINKA

Patarimai dēl aplinkosaugos ir enerģijas tausoģimo

Enerģijas suvartoģimas

- Prietaisas ģerģausiai veikia 23 °C kambario temperatūroģe.
- Didelē aplinkos temperatūra ir maģa patalpa gali pailģinti dģiovinimo laikaģ ir enerģijas suvartoģimaģ.
- Tolyģiai sudēģe skalbinius iki ģamintoģo nurodytos talpos pagal atitinkamas programas sutaupysite enerģijas.
- Nekraukite stipriai drēģnģ drabuģiģ ģ prietaisaģ. Dēl to ilgēģa dģiovinimo laikas ir didēģa enerģijas saģaudos. Prieģ pakraudami ģsitikinkite, kad drabuģiai bģtģ ģerģ sukami.
- Jei skalbimo metu drabuģiai nesukami dideliu ģreiģiu, enerģijas saģaudos padidēs, dģiovinimo laikas pailģēs. Dideliģ paklodģiģ ar dyģsniuoģģ antklodģiģ neģmanoma iģdģioviniti tolyģiai dēl netolyģaus oro srauto, ģoms susisukus. Todēl toģius skalbinius gali tekti iģģimti ir vēl ģdēti viduryģe ciklo, kad dģiovinimo rezultatai bģtģ tolyģģs.
- Atidarykite dureles ir ģsitikinkite, kad pģkģ filtras yraģ ţvarus. Jei filtras yra pilna pģkģ, dģiovinimo trukmē bus ilģesnē, nei ģprastai.

Seno prietaiso utilizavimas



- Išbrauktos šiukšlių dėžės simbolis rodo, kad elektros ir elektronikos įrangos atliekas (EEĮA) reiktų utilizuoti atskirai nuo buitinių atliekų.
- Senoje elektrinėje įrangoje gali būti pavojingų medžiagų, taigi tinkamas seno prietaiso utilizavimas padės apsaugoti nuo galimų neigiamų pasekmių aplinkai ir žmonių sveikatai. Jūsų sename prietaise gali būti dalių, kurias galima panaudoti dar kartą taisant kitą įrangą, ir kitų vertingų medžiagų, kurias galima perdirbti siekiant tausoti ribotus išteklius.
- Savo prietaisą galite nugabenti į parduotuvę, kurioje jį įsigijote, arba kreipkitės į vietos valdžios atliekų tarnybą ir sužinokite, kur yra artimiausia EEĮA surinkimo vieta. Norėdami gauti daugiau informacijos apie savo šalies reikalavimus, apsilankykite www.lg.com/global/recycling.

Pakavimo medžiagos šalinimas

- Pakavimo atliekų šalinimas pagal medžiagos tipo perdirbimo simbolius. Įdėkite pakavimo atliekas į atitinkamą konteinerį, kad jas galėtume perdirbti.

Džiovyklėje yra šaldomųjų dujų

R290 (GWP: 3): 0,145 kg hermetiškai užsandarinta.

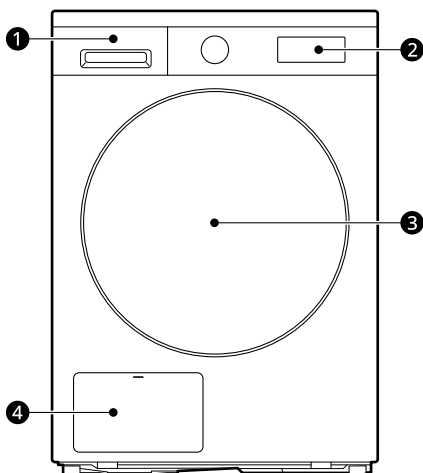
MONTAVIMAS

Dalys ir specifikacija

PASTABA

- Siekiant pagerinti prietaiso kokybę, jo išvaizda ir specifikacijos gali būti keičiamos be įspėjimo.

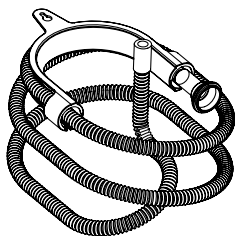
Vaizdas iš priekio



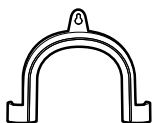
- 1 Vandens talpykla
- 2 Valdymo skydelis
- 3 Durelės
- 4 Kondensatoriaus dangtis

Galimi priedai

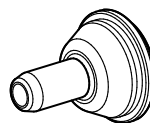
Kreipkitės į „LG Electronics“ klientų informavimo centrą arba aplankykite „LG“ interneto svetainę <http://www.lg.com>, kur galima įsigyti produktų.



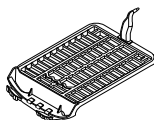
Kondensacijos išleidimo žarna



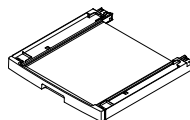
Alkūninis laikiklis išleidimo žarnai tvirtinti



Išleidimo žarnos laikiklis



Džiovinimo stovas



Sujungimo komplektas*1

*1 Jį galima įsigyti atskirai.

PASTABA

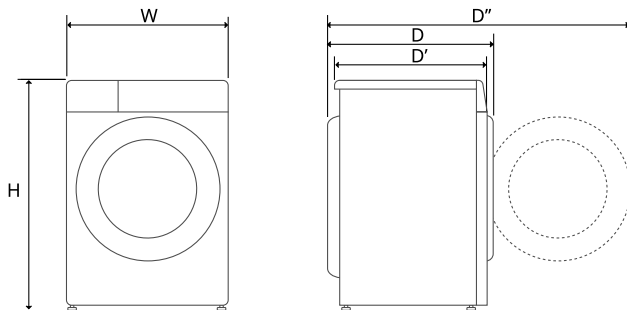
- Norint sujungti prietaisą, sujungimo komplektą reikia įsigyti atskirai.

Specifikacijos

Žvaigždutė(s) reiškia modelio variantą ir gali būti (0-9) arba (A-Z).

Modelis	RHX5008*** / RHX5009***
Maitinimas	220 - 240 V~, 50 Hz
Gaminio svoris	53 kg
Leidžiama temperatūra	5-35 °C

Matmenys (mm)



W	600	D	660	D''	1140
H	850	D'	615		

Informacija apie šviesos diodų apšvietimą

Šiame gaminyje yra G energijos vartojimo efektyvumo klasės šviesos šaltinis.

- Šviesos diodų apšvietimas automatiškai įsijungia ir išsijungia esant vienam iš šių atvejų:
 - atidarant ir uždarant dureles;
 - paspaudus **Maitinimo** ir **Paleidimo/Prastabdymo** mygtuką.
- Šviesos diodų apšvietimas nėra pritemdomas.
- Šviesos diodų apšvietime nėra gyvsidabrio.
- Žr. www.lg.com/global/recycling.

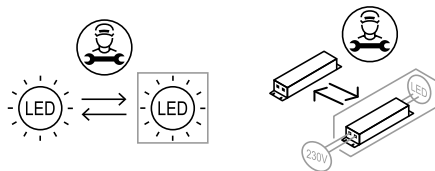
PASTABA

- Ši funkcija priklauso nuo įsigyto modelio.

Jei neveikia šviesos diodų apšvietimas

Uždarykite ir vėl atidarykite dureles arba spustelėkite **Maitinimo** mygtuką. Jei šviesos diodų lemputė neįsijungia, kreipkitės į „LG Electronics“

klientų aptarnavimo informacijos centrą. Nebandykite išimti šviesos diodų lemputės.



Reikalavimai montavimo vietai

Prieš montuodami prietaisą, perskaitykite toliau nurodytą informaciją, kad žinotumėte, kokia vieta tinkama prietaisui montuoti.

Montavimo vieta

⚠ IŠPĖJIMAS

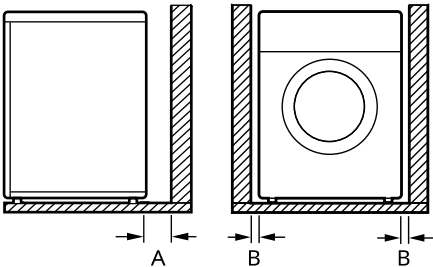
- Nestatykite prietaiso prie šilumos šaltinio. Galinė prietaiso pusė turi būti gerai ventiliuojama. Nesilaikant šių instrukcijų gali kilti problemų.
- Prietaisas nėra skirtas naudoti jūroje arba mobiliuosiuose įrenginiuose, pavyzdžiui, furgonuose, lėktuvuose ir t. t.

⚠ IŠPĖJIMAS

- Nenaudokite prietaiso kaip įmontuojamo. Tai nėra įmontuojamas prietaisas.

PASTABA

- Atitraukus prietaiso galą nuo sienos, džiovinimas bus efektyvesnis.
- Įsitikinkite, kad vieta, kurioje statomas prietaisas, atitinka minimalius atstumo reikalavimus.
- Prietaisą statykite ant lygių kietų grindų. Leistinas nuolydis po prietaisu – 1°.
- Jei grindys nelygios, nedėkite po prietaisu medžio gabalų, kartono ar panašių medžiagų.
- Statykite prietaisą tokioje vietoje, kur remonto specialistai galėtų prie jo priėti gedimo atveju.
- Nestatykite prietaiso šalia aukštą temperatūrą spinduliuojančių prietaisų, pavyzdžiui, šaldytuvo, viryklės ar orkaitės. Dėl to prietaisas gali blogai veikti ir pailgėti jo programų trukmė. Be to, tokia padėtis neigiamai veikia kompresoriaus veikimą.
- Nestatykite prietaiso ten, kur jis gali užšalti arba apdulkėti. Prietaisas gali neveikti tinkamai arba jį gali pažeisti užšalęs vandens kondensatas vandens siurblyje ir išleidimo žarnoje.
- Kai prietaisas sumontuojamas, veržliarakčius sureguliuokite visas keturias atramas taip, kad prietaisas būtų stabilus, o tarp prietaiso viršaus ir stalviršio apačios būtų maždaug 20 mm tarpas.



Index	Tarpas (mm)
A	100
B	20

Ventiliacija

- Nišoje arba po spintelė
 - Įsitikinkite, kad oro cirkuliacijai prietaiso zonoje netrukdo kilimai, kilimėliai, kt.
- Spinta
 - Spintos duryse turi būti 2 angos (su žaliuzėmis), kiekviena iš jų bent 387 cm² ploto, 8 cm nuo apatinės ir viršutinės durų dalies.

Aplinkos temperatūra

- Nestatykite prietaiso patalpose, kuriose įmanoma užšalimo temperatūra. Užšalusios žarnos gali sprogti dėl slėgio. Elektroninio valdymo bloko patikimumą gali sumažinti žemesnė nei užšalimo riba temperatūra.

PASTABA

- Jei prietaisas pristatomas žiemą, esant neigiamai temperatūrai, prieš įjungdami prietaisą, palaikykite jį keletą valandų kambario temperatūroje.
- Prietaisas geriausiai veikia 23 °C kambario temperatūroje.

Elektros jungtys

- Nenaudokite ilginimo laido arba dvigubo adapterio.
- Neperkraukite lizdo prijungdami daugiau nei vieną prietaisą.
- Prijunkite prietaisą prie įžeminto elektros lizdo pagal galiojančius elektros instaliacijos reikalavimus.
- Statykite prietaisą šalia elektros lizdo, kad kištukas būtų lengvai pasiekiamas.

- Elektros lizdas turi būti 1,5 m atstumu iš abiejų prietaiso pusių.

PASTABA

- Po naudojimo visada išjunkite prietaisą iš elektros lizdo.

Prietaiso išlygiavimas

Išlygiavimo patikrinimas

Prietaiso išlyginimas apsaugo nuo nereikalingo triukšmo ir vibracijos. Patikrinkite, ar sumontuotas prietaisas stovi visiškai lygiai.

- Jeigu spaudžiant viršutinę plokštę prietaisas svyruoja įstrižai, iš naujo sureguliuokite kojeles.

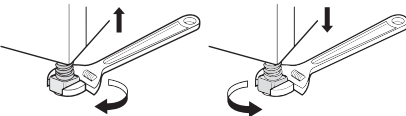
PASTABA

- Medinės arba pakabinamo tipo grindys gali sąlygoti pernelyg didelę vibraciją ir disbalansą. Gali reikėti sutvirtinti arba suveržti medines grindis, kad būtų galima sumažinti vibraciją ar triukšmą.
- Nemontuokite prietaiso ant jokio nelygaus paviršiaus, stovo ar grindjuostės, nes jis gali tapti nestabilus, o krisdamas gali sužaloti arba sukelti žalą.

Prietaiso sureguliuojimas ir išlyginimas

Jei prietaisas stovi ne visiškai lygiai, sukite reguliuojamas kojeles tol, kol prietaisas nesvyruos.

- Pasukite reguliuojamas kojeles laikrodžio rodyklės kryptimi, jei norite pakelti, arba prieš laikrodžio rodyklę, jei norite nuleisti nuo priekio į galą, nuo šono į šoną ir nuo kampo į kampą.



Durelių apgręžimas

Kad būtų patogiau, dureles galima apgręžti.

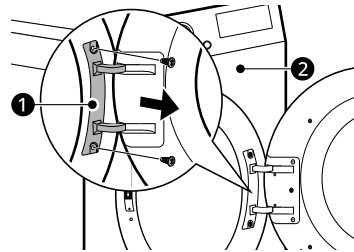
⚠ IŠPĖJIMAS

- Kol prietaisas užkeltas ant skalbyklės, durelių neapgręžkite.
- Prieš išsukdami lanksto varžtus paprašykite padėjėjo prilaikyti dureles. Sunkios durelės gali nukristi ant grindų.
- Kad būtų saugiau, durelėms apgręžti reikia dviejų ar daugiau žmonių.

PASTABA

- Varžtai yra skirtingi ir, atsižvelgiant į padėtį, sukami skirtingose vietose. Prieš verždami įsitikinkite, kad varžtai parinkti tinkamai.

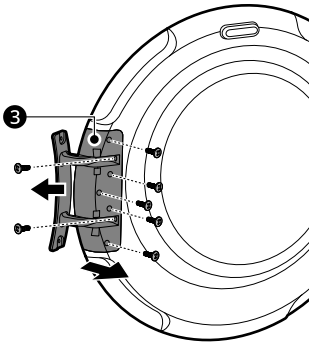
- 1 Atidarykite dureles ir išsukite durelių lanksto 2 varžtus ①. Išsukę varžtus, atsargiai nuimkite dureles nuo korpuso ②, priekinę pusę nukreipdami į grindis.



⚠ IŠPĖJIMAS

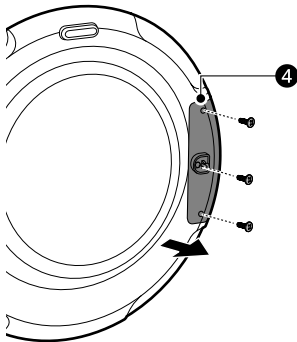
- Pirmiausia išsukite apatinį varžtą. Sunkios durelės gali nukristi ant grindų ir nukentėti.

- 2** Iš durelių išsukite 7 lanksto mazgo **3** tvirtinimo varžtus.



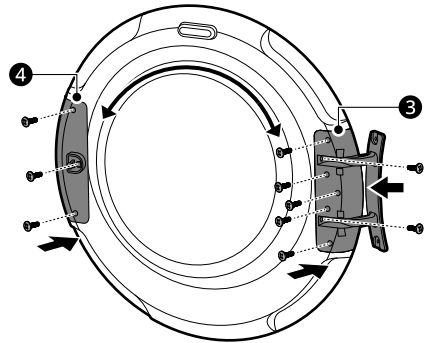
- Penki varžtai yra priekyje, o du – iš šono.

- 3** Išsukite 3 varžtus iš durelių fiksatoriaus mazgo **4**, kuris yra tarp durelių ir lanksto mazgo. Tada išsukite varžtą, kuris įsuktas į durelių kabliuką.

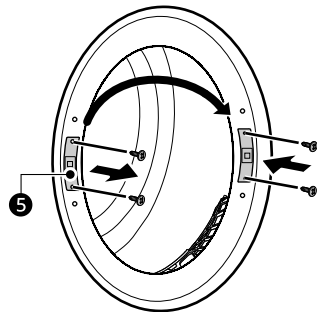


- 4** Lanksto sąranką **3** ir durelių fiksatoriaus sąranką **4** sukeiskite vietomis ir atvirkštine tvarka įsukite varžtus.

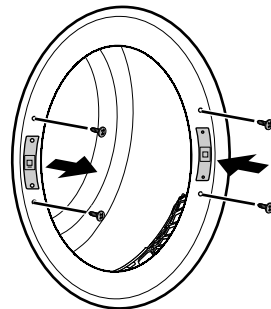
- Žiūrėdami 2–4 veiksmo aprašą, priveržkite varžtus reikiamose vietose.



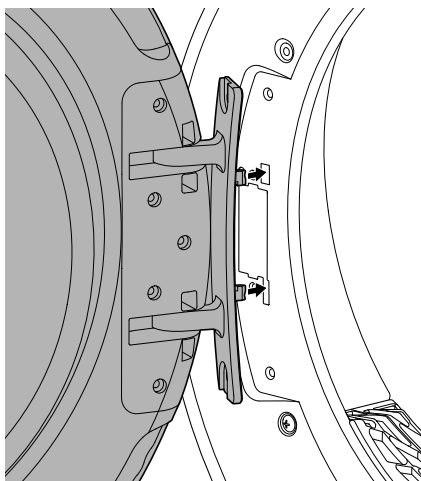
- 5** Išsukdami 2 varžtus nuo prietaiso korpuso nuimkite durelių fiksatoriaus lizdą **5** ir pritvirtinkite jį priešingoje pusėje.



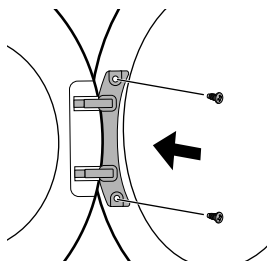
- 6** Iš prietaiso korpuso išsukite du dekoratyvinius varžtus ir įsukite juos priešingoje pusėje.



- 7 Dureles įstatykite į dvi jungtis priešingose pusėse.



- 8 Varžtais, kuriuos išsukote atlikdami 1 veiksmą, pritvirtinkite dureles ir patikrinkite, ar jos užsidaro tinkamai.



PASTABA

- Pakeitę durų atidarymo kryptį, ant durų stiklo, kur yra rankena, pritvirtinkite prie instrukcijos pridėtą lipduką (MEZ68823002).

Statymo ant kito prietaiso nurodymai

Prietaisą galima statyti ant „LG“ iš priekio įkraunamos skalbimo mašinos viršaus ir saugiai pritvirtinti, naudojant sujungimo rinkinį. Montuoti turi kvalifikuotas techninės priežiūros personalas, norint užtikrinti tinkamą montavimą.

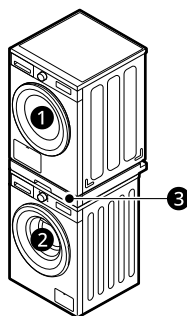
Kvalifikuotas techninės priežiūros personalas įsitikins, ar turite tinkamą užkėlimo rinkinį savo „LG“ skalbimo mašinos modeliui ir užtikrins tvirtą pritvirtinimą. Dėl šių prireikusių tvirtinimų turi atlikti ekspertai.

PASTABA

- Stalčiaus tipo sujungimo komplekto gaminyje nėra, tad jį reikia įsigyti atskirai. Norėdami įsigyti, kreipkitės į „LG Electronics“ klientų informavimo centrą arba apsilankykite LG interneto svetainėje adresu <http://www.lg.com>.
- Krauti ant „LG SIGNATURE“ skalbyklės **negalima**.

Sujungimo komplektas

Norint statyti prietaisą ant viršaus, reikalingas „LG“ sujungimo komplektas.



- 1 Džiovyklė
- 2 „LG“ iš priekio įkraunama skalbimo mašina
- 3 Sujungimo komplektas

⚠️ ATSARGIAI

- Prietaisą galima statyti ant „LG“ iš priekio įkraunamos skalbimo mašinos viršaus. Nestatykite prietaiso ant jokios kitos skalbimo mašinos, nes galite ją sugadinti, susižaloti arba sugadinti kitą turą.

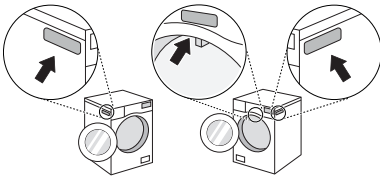
Montavimas

⚠️ ĮSPĖJIMAS

- Siekiant užtikrinti saugumą, montavimo darbus turi atlikti du ar daugiau kvalifikuotų specialistų.
- Dėl prietaiso svorio ir montavimo aukščio montavimo darbas yra pernelyg rizikingas vienam asmeniui.
- Netinkamas montavimas gali sukelti rimtų nelaimingų atsitikimų.
- Nenaudokite prietaiso, jei jis netinkamai pastatytas ant skalbyklės.

PASTABA

- Sujungimo komplektas turėtų būti išlygiuotas, atsižvelgiant į skalbyklės gylį (atidarę duris ar pažiūrėję į skalbimo mašinos šoną, etiketėje galite matyti nurodytus skalbyklės matmenis).

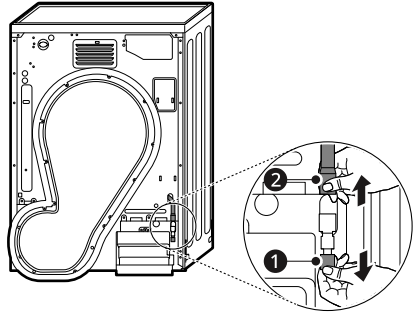


Papildomos išleidimo žarnos montavimas

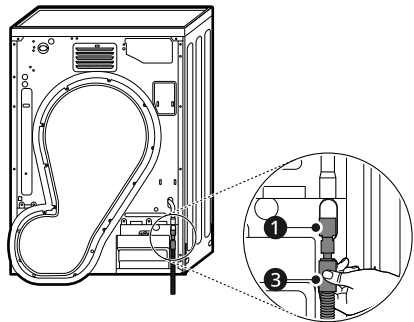
Paprastai susikondensavęs vanduo siurbiamas aukštyje į vandens talpyklą, kur jis kaupiasi, kol nėra išpilamas rankiniu būdu. Vandenį taip pat galima išleisti tiesiai į kanalizaciją, ypač jei prietaisas pastatytas ant skalbimo mašinos. Naudodami

išleidimo žarnos prijungimo alkūnę arba „T“ antgalį, tiesiog pakeiskite vandens kelią ir nukreipkite jį į kanalizaciją, kaip parodyta toliau:

- 1 Nuo prijungimo alkūnės ar „T“ antgalio atjunkite apsaugos nuo atbulinio nuotėkio vožtuvą ❶ ir vandens talpyklos žarną ❷.

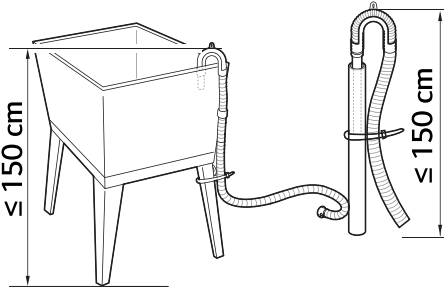


- 2 Prijungimo alkūnės ar „T“ antgalio viršuje pritaisykite apsaugos nuo atbulinio nuotėkio vožtuvą ❶ ir priešingoje prijungimo alkūnės ar „T“ antgalio pusėje prijunkite vandens išleidimo žarną ❸.



- 3 Išleidimo žarnos negalima prijungti aukščiau nei 150 cm virš grindų. Vanduo gali neištekėti iš prietaiso arba gali tekėti lėtai.

- Tinkamai pritvirtinus išleidimo žarną, grindys bus apsaugotos nuo žalos dėl vandens protėkių.



- Jei išleidimo žarna yra per ilga, negrūskite jos atgal į prietaisą. Tai sukels neįprastą triukšmą.
- Išleidimo žarną prie kriauklės saugiai pritvirtinkite virvele.

⚠ ATSARGIAI

- Jei įrengiant papildomą išleidimo žarną, ji sulenkama arba prispaudžiama, vandens išleidimas gali sutrikti.

NAUDOJIMAS

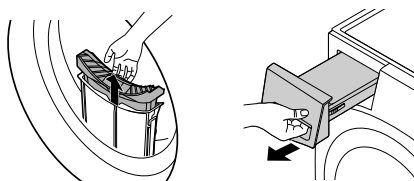
Veikimo apžvalga

Prietaiso naudojimas

Prieš pirmąjį ciklą nustatykite prietaisą džiovinimi penkias minutes, kad būgnas sušiltų. Pirmus kelis kartus naudojant prietaisą, atidarykite dureles tarp apkrovų, kad leistumėte visiems kvapams prietaiso viduje išsisklaidyti.

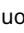
Vaikai turi būti prižiūrimi, kad neįliptų į būgno vidų.

- 1 Įsitinkinkite, kad pūkų filtras ir vandens talpykla yra švari.



- Atidarykite dureles ir įsitinkinkite, kad pūkų filtras yra švarus. Jei filtras yra pilna pūkų, džiovinimo trukmė bus ilgesnė, nei įprastai.
- Ištraukite vandens talpyklą ir išpilkite kondensatą, kai vandens talpykla pilna, prietaisas gali sustoti ciklo eigoje.

PASTABA

- Kai kuriais atvejais šviesos diodų lange gali pasirodyti piktograma  ir informuoti, kad vandens talpykla yra pilna. Jei taip įvyksta, ištuštinkite vandens talpyklą.

- 2 Sudėkite išrūšiuotus drabužius į būgną ir uždarykite dureles.

- Pastumkite drabužius gilyn į būgną, kad drabužiai nesiliestų prie durelių sandariklio. Kai drabužiai įstringa tarp durelių ir sandariklio, džiovinimo metu jie gali būti sugadinti.
- Drabužius reikia rūšiuoti pagal audinių tipą ir džiovinimo lygį.

- Prieš sudedant į būgną, visus drabužių raištelius ir dirželius reikia gerai surišti ir pritvirtinti.

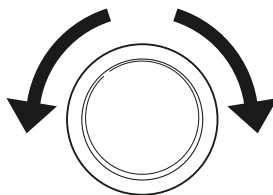
- 3 Nuspauskite **Maitinimo** mygtuką, kad įjungtumėte prietaisą.

- Priklausomai nuo modelio, mygtukas **Maitinimo** gali užsidedti informuodamas, kad prietaisas pasiruošęs džiovinimui.



- 4 Pasirinkite džiovinimo programą, pasukdami programos parinkimo rankenėlę.

- Paspaudus **Paleidimo/Pristabdymo** mygtuką nepasirinkus programos, prietaisas veiks su **Cotton (Medvilnė)** medvilnei skirta programa. Išsamesnės informacijos ieškokite programų lentelėje.



- 5 Nuspauskite **Paleidimo/Pristabdymo** mygtuką, kad įjungtumėte džiovinimo programą.



PASTABA

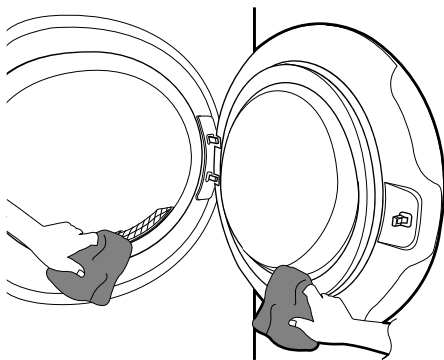
- Prietaisas nuplauna pūkus, kurie kaupiasi ant kondensatoriaus paviršiaus, automatiškai naudodamas vandenį, kuris veikimo metu kondensuojasi iš drabužių.
- Kondensatoriaus valymo dažnis gali skirtis, atsižvelgiant į drabužių dydį ir pradinį drėgmės kiekį.

- 6** Džiovinimo programai pasibaigus, atidarykite dureles ir išimkite drabužius.

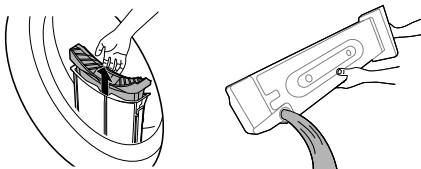
⚠ ATSARGIAI

- Būkite atsargūs! Būgno vidus gali būti dar karštas.

- 7** Išvalykite pūkus aplink durelių stiklą, guminę pakuotę ir filtrą.
- Nuvalykite drėgna šluoste arba šlapia servetėle.



- 8** Išvalykite pūkų filtrą ir ištuštinkite vandens talpyklą.



- 9** Siekiant sumažinti kvapų susidarymą, jei įmanoma, džiovyklės dureles trumpam galima palikti atidarytas arba šiek tiek praviras ir po naudojimo išvėdinti būgną.

⚠ IŠPĖJIMAS

- Siekiant užtikrinti saugumą neleiskite vaikams ar gyvūnams įlipti į prietaisą. Jie gali susižaloti arba sugadinti prietaisą.

PASTABA

- Baigiamoji džiovinimo ciklo dalis vyksta be karščio (atvėsimo ciklas), norint užtikrinti, kad drabužiai bus tokios temperatūros, kad nebūtų pažeisti.
- Didelė aplinkos temperatūra ir maža patalpa gali pailginti džiovinimo laiką ir energijos suvartojimą.

Drabužių paruošimas

PASTABA

- Siekdami geriausio džiovinimo efektyvumo ir mažiausio energijos sunaudojimo, neperkraukite prietaiso.

Drabužių patikrinimas prieš pakraunant

⚠ ATSARGIAI

- Patikrinkite, kad drabužiai neįstrigtų tarp prietaiso durelių priešingu atveju, drabužiai džiovinimo metu gali būti sugadinti.
- Laikykitės lentelėje pateiktų pakrovimo talpos nurodymų kiekvienai programai, kad užtikrintumėte optimalius džiovinimo rezultatus. Pakrovus per daug skalbinių, jie blogai džiūsta ir bereikalingai glamžosi.
- Nekraukite stipriai drėgnų drabužių į prietaisą. Dėl to ilgėja džiovinimo laikas ir didėja energijos sąnaudos. Prieš dėdami skalbinius į džiovyklę, patikrinkite, ar jie yra tinkamai išgręžti skalbyklėje.

- Jei skalbinių audiniai mišrūs, gali pailgėti džiovinimo trukmė, o likęs džiovinimo laikas ekrane gali sustoti aktyvaus džiovinimo metu, kol faktinis likęs laikas sutaps su rodomu ekrane.
- Patikrinkite visas kišenes ir įsitikinkite, kad jos yra tuščios. Tokie daiktai kaip vinys, plaukų segtukai, degtukai, rašikliai, monetos ir raktai gali sugadinti prietaisą ir drabužius.
- Nuimkite laisvus dirželius ir užsekite užtrauktukus, kabliukus ir juosteles bei įsitikinkite, kad šie elementai neužsikabins už kitų drabužių.

Drabužių rūšiavimas

Drabužiai turi priežiūros etiketes, todėl rekomenduojama džiiovinti pagal audinio priežiūros rekomendacijas etiketėje.

Išrūšiuokite drabužius pagal dydį ir audinio tipą bei paruoškite drabužius pagal simbolius audinio priežiūros etiketėje.

Vilnoniai audiniai

- Vilnonius drabužius džiiovinkite naudodami programą **Wool (Vilna)**. Pirmiausiai būtina vadovaukitės medžiagos priežiūros etiketės simboliais. Ciklas gali ne visiškai išdžiiovinti vilną, todėl nekartokite džiovinimo. Išskleiskite vilnonius drabužius ir išdžiiovinkite.

Austos ir megztos medžiagos

- Kai kurios austos ir megztos medžiagos gali susitraukti, priklausomai nuo jų kokybės.

Nelyginami ir sintetiniai skalbiniai

- Neperkraukite prietaiso. Prietaisui sustojus išimkite nelyginamus skalbinius, kad jie mažiau raukšlėtųsi.

Kūdikių drabužėliai ir naktiniai marškiniai

- Visada patikrinkite medžiagos priežiūros etiketes.

Guma ir plastikas

- Nedžiiovinkite gaminių, jei jie pagaminti iš gumos ar plastiko, arba į jų sudėtį įeina šie komponentai:
 - prijuostės, seilėnukai, kėdžių dangos
 - Užuolaidos ir staltiesės

- Vonios kilimėliai

Stiklo pluoštas

- Nedžiiovinkite prietaise daiktų iš stiklo pluošto. Prietaise likusios stiklo dalelės gali prilipti prie drabužių vėlesniuose cikluose.

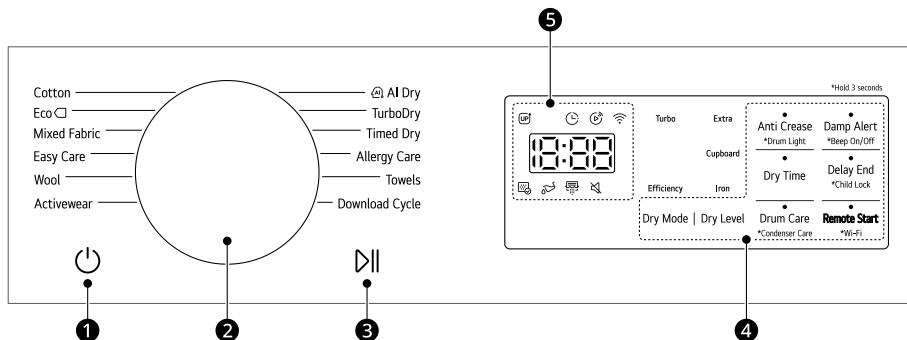
Drabužių priežiūros etikečių tikrinimas

Šie simboliai audinio priežiūros etiketėje nurodo jūsų drabužio audinio sudėtį ir kaip jį reikia džiiovinti.

Simbolis	Aprašas
	Džiiovinimas
	Džiiovinti džiiovyklėje
	Atsparus glamžymuisi / atsparus raukšlėjimuisi
	Švelnus
	Nedžiiovinti džiiovyklėje
	Nedžiiovinti
	Stiprus karštis
	Vidutinis karštis
	Mažas karštis
	Be šildymo / ore
	Ant virvės / padžiauti
	Nusivarvėti
	Džiiovinti ištiestus
	Pavėsyje

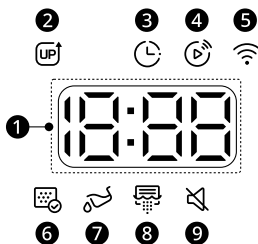
Valdymo skydelis









Valdymo skydelio savybės



	Aprašas
1	<p>Maitinimo įjungimo / išjungimo mygtukas</p> <ul style="list-style-type: none"> Paspauskite mygtuką Maitinimo, kad įjungtumėte ir išjungtumėte maitinimą. Funkcijai Maitinimo atšaukti paspauskite mygtuką Delay End (Pabaigos atidėjimas).
2	<p>Programos parinkiklis</p> <ul style="list-style-type: none"> Programos parenkamos pagal drabužių tipą. Lemputė šviečia, nurodyma pasirinktą programą.
3	<p>Paleidimo/Pristabdymo mygtukas</p> <ul style="list-style-type: none"> Šis mygtukas Paleidimo/Pristabdymo yra naudojamas pradedant arba pristabdant džiovinimą. Pristabdžius, saugos sumetimais maitinimas automatiškai išsijungia po tam tikro laiko.
4	<p>Papildomų parinkčių ir funkcijų / papildomų programų mygtukai</p> <ul style="list-style-type: none"> Šiuos mygtukus naudokite pasirinkti pageidaujamos parinktims pasirinktai programai. Ne visos parinktys galimos kiekvienai programai. <p>Remote Start (Nuotolinis paleidimas) Su LG ThinQ programėle galite valdyti prietaisą nuotoliniu būdu iš savo išmaniojo telefono.</p> <ul style="list-style-type: none"> Norint naudotis šia funkcija, žr. skirsnį IŠMANIOSIOS FUNKCIJOS. <p>Wi-Fi Nuspauskite ir palaikykite nuspaustą Remote Start (Nuotolinis paleidimas) mygtuką 3 sekundes, jei norite aktyvuoti prietaiso prijungimą prie LG ThinQ programos.</p>
5	<p>Laiko ir būsenos ekranas</p> <ul style="list-style-type: none"> Ekrane rodomi nustatymai, numatomas likęs laikas, parinktis ir būsenos pranešimai. Kai prietaisas įjungiamas, ekrane užsidegs numatytieji nustatymai.

Laiko ir būklės ekranas

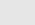


	Aprašas
1	<p>Likusio laiko ekranas</p> <ul style="list-style-type: none"> Pasirinkus džiovinimo programą, rodomas pasirinktos programos džiovinimo laikas. Jis keičiasi pasirinkus papildomas parinktis programai. Kai prietaisas aptinka problemą, pasirodo klaidos pranešimas.
2	<p> įsižiebia sukūrus naują turinį. Paleiskite programėlę LG ThinQ ir atnaujinkite turinį.</p>
3	<p> užsidega, įjungus Delay End (Pabaigos atidėjimas) parinktį.</p>
4	<p> užsidega įjungus nuotolinio valdymo funkciją.</p>
5	<p> piktograma šviečia, kai prietaisas yra prijungtas prie namų „Wi-Fi“ tinklo.</p>
6	<p> piktograma šviečia, kai pūkų filtrą reikia išvalyti.</p> <ul style="list-style-type: none"> Valymo įspėjimas: paspaudus mygtuką Maitinimo, bus rodoma piktograma.
7	<p> piktograma šviečia, kai vandens talpyklą reikia ištuštinti.</p> <ul style="list-style-type: none"> Ištuštinimo įspėjimas: paspaudus mygtuką Maitinimo, bus rodoma ši piktograma. Prisipildymo vandeniu įspėjimas: bus rodoma piktograma ir tuo pat metu veiks skambutis, kai prietaisas veikia.
8	<p> įsižiebia, kai prietaisas automatiškai valo kondensatorių.</p>
9	<p> užsidega, išjungus pyptelėjimą.</p>

Programų lentelė

Džiovinimo programa

Programa	Cotton (Medvilnė)	Didžiausia apkrova: Klasė
Aprašas	Džiovinkite visus įprastus skalbinius, tokius kaip medvilniniai drabužiai, baltiniai, marškiniai, džinsai ar mišrūs skalbiniai, išskyrus švelnius audinius, tokius kaip vilna ar šilkas.	
Dry Mode (Džiovinimo režimas)	Numatytasis nustatymas: Turbo	Galimas nustatymas: Turbo
Dry Level (Džiovinimo lygis)	Numatytasis nustatymas: Cupboard (Drabužinė)	Galima: viskas

Programa	Eco 	Didžiausia apkrova: Klasė
Aprašas	Sunaudosite mažiau energijos džiovindami visus įprastus skalbinius, pavyzdžiui, medvilninius ar lininius drabužius, marškinius, džinsus ar įvairius kitus skalbinius, išskyrus švelniu ciklu skalbiamus audinius (vilną ar šilką).	
Dry Mode (Džiovinimo režimas)	Numatytasis nustatymas: Efficiency (Efektyvumas)	Galimas nustatymas: Efficiency (Efektyvumas)
Dry Level (Džiovinimo lygis)	Numatytasis nustatymas: Cupboard (Drabužinė)	Galima: viskas

Programa	Mixed Fabric (Įvairūs)	Didžiausia apkrova: 4 kg
Aprašas	Vienu metu džioviną įvairius audinius. <ul style="list-style-type: none"> Naudokite įvairių rūšių audiniams, išskyrus specialius drabužius (šilko / švelnius, sportinę aprangą, tamsius drabužius, vilnonius, antklodes / užuolaidas). 	
Dry Mode (Džiovinimo režimas)	Numatytasis nustatymas: Turbo	Galima: viskas
Dry Level (Džiovinimo lygis)	Numatytasis nustatymas: Cupboard (Drabužinė)	Galima: viskas

Programa	Easy Care (Lengva priežiūra)	Didžiausia apkrova: 4 kg
Aprašas	Tinka drabužiams, kurių išdžiovinus nereikia lyginti. <ul style="list-style-type: none"> Naudokite poliamidui, akrilui, poliesteriui. 	
Dry Mode (Džiovinimo režimas)	Numatytasis nustatymas: Turbo	Galima: viskas

Programa	Easy Care (Lengva priežiūra)	Didžiausia apkrova: 4 kg
Dry Level (Džiovinimo lygis)	Numatytasis nustatymas: Cupboard (Drabužinėi)	Galimas nustatymas: Cupboard (Drabužinėi), Iron (Lyginimui)

Programa	Wool (Vilna)	Didžiausia apkrova: 1 kg
Aprašas	Šią programą naudokite džiovinoti susitraukiančius vilnonius arba rankomis plaunamus skalbinius, kuriuos reikia kruopščiai prižiūrėti.	
Dry Mode (Džiovinimo režimas)	Numatytasis nustatymas: Efficiency (Efektyvumas)	Galimas nustatymas: Efficiency (Efektyvumas)
Dry Level (Džiovinimo lygis)	Negalima reguliuoti	

Programa	Activewear (Sporto apranga)	Didžiausia apkrova: 2 kg
Aprašas	Šią programą naudokite džiovindami specialius drabužius, pvz., skirtus sportui ir laukui.	
Dry Mode (Džiovinimo režimas)	Numatytasis nustatymas: Efficiency (Efektyvumas)	Galimas nustatymas: Efficiency (Efektyvumas)
Dry Level (Džiovinimo lygis)	Negalima reguliuoti	

Programa	AI Dry (AI Sausas)	Didžiausia apkrova: 5 kg
Aprašas	Ši programa optimaliai pritaiko džiovinimo laiką ir temperatūrą, aptikdama skalbinių savybes.	
Dry Mode (Džiovinimo režimas)	Numatytasis nustatymas: Turbo	Galimas nustatymas: Turbo
Dry Level (Džiovinimo lygis)	Numatytasis nustatymas: Cupboard (Drabužinėi)	Galimas nustatymas: Cupboard (Drabužinėi)

Programa	TurboDry (TurboSausas)	Didžiausia apkrova: 5 kg
Aprašas	Šią programą naudokite lengviems skalbiniams (pvz., medvilnės ir sintetikos mišiniams ir sintetikai) džiovinoti.	
Dry Mode (Džiovinimo režimas)	Numatytasis nustatymas: Turbo	Galimas nustatymas: Turbo
Dry Level (Džiovinimo lygis)	Numatytasis nustatymas: Cupboard (Drabužinėi)	Galimas nustatymas: Cupboard (Drabužinėi)

Programa	Timed Dry (Laikiniai džiovinamas)	Didžiausia apkrova: -
Aprašas	Šią programą naudokite rankiniu būdu pasirinkdami džiovinimo laiką nuo 20 iki 180 min.	
Dry Mode (Džiovinimo režimas)	Numatytasis nustatymas: Turbo	Galimas nustatymas: Turbo
Dry Time (Džiovinimo laikas)	Numatytasis: 20 min.	Galimas: 20–180 min.

Programa	Allergy Care (Alergenų naikinimas)	Didžiausia apkrova: 4,5 kg
Aprašas	Naudokite šią programą norėdami sumažinti alergenų, tokių kaip dulkių erkutės.	
Dry Mode (Džiovinimo režimas)	Numatytasis nustatymas: Turbo	Galimas nustatymas: Turbo
Dry Level (Džiovinimo lygis)	Negalima reguliuoti	

Programa	Towels (Rankšluosčiai)	Didžiausia apkrova: 4,5 kg
Aprašas	Naudokite šią programą rankšluosčiams džiovinti.	
Dry Mode (Džiovinimo režimas)	Numatytasis nustatymas: Turbo	Galimas nustatymas: Turbo
Dry Level (Džiovinimo lygis)	Negalima reguliuoti	

Programa	Download Cycle (Atsisiųsti ciklą)	Didžiausia apkrova: -
Aprašas	Ši programa suteikia galimybę naudojantis išmaniuoju telefonu atsisiųsti prietaisui skirtą naują ir specialią skalbimo programą. Numatytoji programa yra Delicates (Jautrus) .	

ATSARGIAI

- Jei apkrova mažesnė nei 1 kg, naudokite programą **Timed Dry (Laikiniai džiovinamas)**. Vilninius daiktus džiovinkite, naudodami programą **Wool (Vilna)**, o šilumai jautrias medžiagas, įskaitant šilką ir apatinį trikotažą, džiovinkite naudodami programą **Delicates (Jautrus)**. Laikykitės rekomenduojamos skalbinių apkrovos, kai renkatės norimą programą. Priešingu atveju drabužiai gali būti pažeisti.

PASTABA

- Jei prietaisas sumontuojamas po paviršiumi, našumas gali pablogėti.

PASTABA

- Jei skalbimo metu drabužiai nesukami dideliu greičiu, energijos sąnaudos padidės, džiovinimo laikas pailgės. Didelių paklodžių ar dygsniuotų antklodžių neįmanoma išdžiovinti tolygiai dėl netolygaus oro srauto, joms susisukus. Todėl tokius skalbinius gali tekti išimti ir vėl įdėti viduryje ciklo, kad džiovinimo rezultatai būtų tolygūs.
-

Pasirenkamos džiovinimo parinktys

PASTABA

- **Delay End (Pabaigos atidėjimas)** ir **Anti Crease (Apsauga nuo susiglamžymo)** parinktis galima pasirinkti kiekvienai džiovinimo programai šiame lentelėje.

Programa	Dry Level (Džiovinimo lygis)	Damp Alert (Drėgmės įspėjimas)
Cotton (Medvilnė)	Extra (Sausai)	●
	Cupboard (Drabužinėi)	●
	Iron (Lyginimui)	
Eco <input type="checkbox"/>	Extra (Sausai)	●
	Cupboard (Drabužinėi)	●
	Iron (Lyginimui)	
Mixed Fabric (Įvairūs)	Extra (Sausai)	●
	Cupboard (Drabužinėi)	●
	Iron (Lyginimui)	
Easy Care (Lengva priežiūra)	Cupboard (Drabužinėi)	●
	Iron (Lyginimui)	
Wool (Vilna)	-	
Activewear (Sporto apranga)	-	
AI Dry (AI Sausas)	Cupboard (Drabužinėi)	
TurboDry (TurboSausas)	Cupboard (Drabužinėi)	
Timed Dry (Laikinei džiovinamas)	-	
Allergy Care (Alergenų naikinimas)	-	
Towels (Rankšluosčiai)	-	

Shënim përi Institutet e Testimit

- Išleidimo žarną turi būti prijungta prie prietaiso, kad būtų galima patikrinti pagal standartą EN 61121 ir direktyvą 2023/2533. Jei išleidimo žarna prie prietaiso neprijungta, išleidimo žarną prijunkite prie prietaiso remdamiesi skyriuje **Pasirinktines išleidimo žarnos montavimas** pateikta informacija.
- Nustatykite programą **Eco** + **Cupboard (Drabužinėi) + Efficiency (Efektyvumas)** (Visa arba pusinė apkrova) atitiktis bandymams pagal EN 61121 ir Direktyvą Nr. 2023/2533.
- Eco** + **Cupboard (Drabužinėi) + Efficiency (Efektyvumas)** tink šlapiems medvilniniams skalbiniams džiovinti, o ši programa naudojama suderinamumui su standartu EN 61121 ir direktyva 2023/2533 įvertinti.
- Eco** + **Cupboard (Drabužinėi) + Efficiency (Efektyvumas)** yra efektyviausia programa kalbant apie energijos suvartojimą šlapiems medvilniniams skalbiniams džiovinti.
- Bandymo rezultatai priklauso nuo kambario temperatūros, apkrovos kiekio ir tipo, vandens kietumo, elektros tiekimo svyravimų ir pasirinktų papildomų parinkčių.

Vartojimo duomenys

Vieneto aprašymas

kg: Skalbinių įkrova (sausų skalbinių svoris)

rpm (sukasi ties): Pasirinktas skalbyklės sukimosi greitis

Pradinis (%): likusi išgręžtų skalbinių drėgmė

val:min: Programos trukmė

kWh: Energijos suvartojimas

dB: garso galios lygis

Bendrosios programos

RHX5008***

Programa	kg	rpm (sukasi ties)	Pradinis (%)	val:min	kWh
Delicates (Jautrus)	1,5	800	45	1:45	0,50
Wool (Vilna)	1	800	35	0:40	0,16
Cotton (Medvilnė) + Extra (Sausai)	8	1400	60	3:40	2,09
	4	1400	60	2:05	1,31
Cotton (Medvilnė) + Iron (Lyginimui)	8	1400	60	2:55	1,05
	4	1400	60	1:50	0,64
Easy Care (Lengva priežiūra) + Cupboard (Drabužinėi)	4	1400	40	1:10	0,56


Easy Care (Lengva priežiūra) + Iron (Lyginimui)	4	1400	40	0:55	0,46
---	---	------	----	------	------

RHX5009***


Programa	kg	rpm (sukasi ties)	Pradinis (%)	val:min	kWh
Delicates (Jautrus)	1,5	800	45	1:45	0,50
Wool (Vilna)	1	800	35	0:40	0,16
Cotton (Medvilnė) + Extra (Sausai)	9	1400	60	3:55	2,37
	4,5	1400	60	2:15	1,41
Cotton (Medvilnė) + Iron (Lyginimui)	9	1400	60	3:35	1,20
	4,5	1400	60	2:10	0,65
Easy Care (Lengva priežiūra) + Cupboard (Drabužinėi)	4	1400	40	1:10	0,56
Easy Care (Lengva priežiūra) + Iron (Lyginimui)	4	1400	40	0:55	0,46

Standartinės programos

RHX5008***

Programa	kg	val:min	kWh	dB
Eco  + Cupboard (Drabužinėi)*1	8	4:13	1,31	62
	4	2:32	0,71	-

RHX5009***

Programa	kg	val:min	kWh	dB
Eco  + Cupboard (Drabužinėi)*1	9	4:29	1,43	62
	4,5	2:40	0,76	-

*1 Bandyčių programa, pagrįsta 60 % drėgmės kiekiu pagal Reglamentą (ES)2023/2534 dėl energijos vartojimo efektyvumo ženklinimo, išmatuotu pagal standartą EN 61121

PASTABA

- Bandymo rezultatai priklauso nuo patalpos temperatūros, apkrovos tipo ir dydžio, likutinės drėgmės lygio po sukimo, pagrindinio elektros energijos tiekimo svyravimų ir pasirinktų papildomų galimybių.
 - Tyrimo rezultatai grindžiami programos numatytaisiais **Dry Mode (Džiovinimo režimas)** parametrais.
 - Bendrųjų programų (išskyrus standartines) vertės yra tik pavyzdžiai.
 - Nuskaitykite QR kodą, esantį ant su prietaisu pateikiamos energijos etiketės, kurioje rasite nuorodą į informaciją, susijusią su prietaiso efektyvumu ES EPREL duomenų bazėje. Energijos etiketę pasilikite kartu su savininko vadovu ir visais kitais su prietaisu pateikiamais dokumentais.
 - Modelio pavadinimą rasite prietaiso duomenų etiketėje, atidarę dureles, iš karto už būgno angos.
 - Tą pačią informaciją EPREL rasite apsilankę adresu <https://eprel.ec.europa.eu> ir atlikę paiešką naudodami modelio pavadinimą.
-

Papildomos parinktys ir funkcijos

Džiovinimo programos pritaikymas

Kiekviena programa turi numatytuosius nustatymus, kurie pasirenkami automatiškai. Šiuos parametrus taip pat galite pritaikyti naudodamiesi šiais mygtukais.

Dry Mode (Džiovinimo režimas)

Suteikia galimybę taupyti energiją arba laiką.

- **Efficiency (Efektyvumas):** naudojant šį režimą taupoma energija, tačiau pailgėja džiovinimo laikas. Prietaisas džioviną drabužius naudodamas mažiau energijos esant žemesnei temperatūrai suspaudžiant šaldymo skystį iki žemesnio slėgio nei numatytasis.
- **Turbo:** naudojant šį režimą džiovinimo laikas sutrumpėja, tačiau suvartojama daugiau energijos. Prietaisas drabužius džioviną greitai esant aukštai temperatūrai, suspaudžiant aušinimo skystį iki aukštesnio slėgio iki numatytojo.

Dry Level (Džiovinimo lygis)

Leidžia pasirinkti sausumo lygį džiovinimo programai.

- **Extra (Sausai):** Storoms ir dygsniuotoms medžiagoms
- **Cupboard (Drabužinėi):** Medžiagoms, kurias nereikia lyginti
- **Iron (Lyginimui):** Medžiagoms, kurias reikia lyginti

Dry Time (Džiūvimo laikas)

Naudokite šį variantą, jei norite rankiniu būdu pasirinkti džiovinimo laiką nuo 20 iki 180 min.

- Ekране rodomas džiovinimo laikas.

Norėdami pritaikyti džiovinimo programą, atlikite šiuos veiksmus:

1 Paruoškite drabužius ir sudėkite į būgną.

2 Nuspauskite **Maitinimo** mygtuką.

3 Pasirinkite džiovinimo programą.

4 Prireikus pritaikykite džiovinimo programą (**Dry Mode (Džiovinimo režimas)**, **Dry Level (Džiovinimo lygis)** ir **Dry Time (Džiūvimo laikas)**).

5 Nuspauskite **Paleidimo/Pristabdymo** mygtuką.

Papildomų parinkčių naudojimas

Programas galite pritaikyti naudodami šias parinktis:

Anti Crease (Apsauga nuo susiglamžymo)

Leidžia išvengti sumažinti raukšles, kurios gali susiformuoti, jei išdžiovintus drabužiai iškart neišimami.

Kai parinktis įjungta, įsižiebia lemputė, rodanti, kad nustatyta apsaugos nuo raukšlėjimosi parinktis. Prietaisas pakartotinai veikia 10 sekundžių, o po to 5 minutėms pristabdomas. Parinktis automatiškai išjungžiama praėjus 2 valandoms po džiovinimo ciklo pabaigos.

Jei norite išjungti parinktį, paspauskite mygtuką **Anti Crease (Apsauga nuo susiglamžymo)**, prieš pradėdami džiovinimo ciklą.

PASTABA

- Kai nustatyta ši parinktis, ekrane bus rodomas stačiakampis su brūkšnine linija ir **End** piktograma, iki kol funkcija nebus išjungta.
- Kai nustatyta ši parinktis, pasibaigus džiovinimo ciklui, veikia tik mygtukas **Maitinimo**.
- Veikiant džiovinimo ciklui, norėdami nustatyti parinktį, pirmiausiai sustabdykite ciklą.
- Prieš iškraudami drabužius, visuomet išjunkite prietaisą.

Damp Alert (Drėgmės įspėjimas)

Kai pasirinkta ši funkcija, prietaisas duoda signalą, kai skalbiniai yra maždaug 80 % sausi. Taip galėsite išimti greičiau džiūstančius lengvus skalbinius ar

drabužius, kuriuos norėtumėte išlyginti ar pakabinti, kol jie dar šiek tiek drėgni.

Delay End (Pabaigos atidėjimas)

Leidžia atidėti džiovinimo ciklo pabaigos laiką nuo 3 iki 19 valandų.

- 1 Įjunkite prietaisą.
- 2 Pasirinkite programą.
- 3 Nuspauskite **Delay End (Pabaigos atidėjimas)** mygtuką.
- 4 Spausdami mygtuką **Dry Time (Džiūvimo laikas)** nustatykite vėlinimo trukmę valandomis.
- 5 Nuspauskite **Paleidimo/Pristabdymo** mygtuką.

PASTABA

- Rezervacijas galima atlikti kas 1 val., nuo 3 iki 19 val., o mažesniai nei 3 val. laikotarpiui rezervacijos neatliekamos.
 - Rezervacijos laikas ir faktinis pabaigos laikas gali skirtis priklausomai nuo džiovinamų skalbinių kiekio.
 - Jei kursą pakeisite pasukdami operacijų rankenėlę prieš tai nustatę rezervacijos funkciją, rezervacijos funkcija bus atšaukta.
 - Jei maitinimas išjungiamas dingus elektrai, ši rezervacija bus atšaukta.
 - Funkcija **Delay End (Pabaigos atidėjimas)** netaikoma programai **Condenser Care (Kondensatoriaus valymas)**.
-

Nuostatos

Child Lock (Užraktas nuo vaikų)

Leidžia valdyti valdymo skydelio užrakinimą ir atrakinimą. Užtikrina, kad vaikai negalėtų pakeisti prietaiso ciklo ar veikimo.

Valdymo skydelio užrakinimas

- 1 Nuspauskite ir laikykite **Delay End (Pabaigos atidėjimas)** mygtuką 3 sekundes.
- 2 Skambės garsinis signalas ir ekrane bus rodomas **CL**.
 - Kai aktyvinama funkcija, užrakinami visi mygtukai, išskyrus mygtuką **Maitinimo**.

PASTABA

- Išjungus maitinimą ar užbaigus visus ciklus, nebus iš naujo atstatyta vaiko užrakto funkcija. Privalote išjungti užraktą nuo vaikų, prieš pereidami prie kitų funkcijų.
-

Valdymo skydelio atrakinimas

Nuspauskite ir laikykite **Delay End (Pabaigos atidėjimas)** mygtuką 3 sekundes.

- Skambės garsinis signalas, o ekrane vėl bus rodomas likęs dabartinės programos laikas.

Drum Light (Būgno apšvietimas)

Prietaisui veikiant, galite matyti būgno vidų, kai įjungsite funkciją.

- Norėdami įjungti arba išjungti funkciją, paspauskite ir palaikykite **Anti Crease (Apsauga nuo susiglamžymo)** mygtuką 3 sekundes.
-

PASTABA

- Maitinimas automatiškai išjungiamas po 4 minučių.
 - Priklausomai nuo durelių apdailos, gali būti neįmanoma matyti būgno vidų.
-

Beep On/Off (Garsinis signalas įjungtas / išjungtas)

Įjungia ir išjungia skambutį. Nuspauskite ir laikykite nuspaustą mygtuką **Damp Alert (Drėgmės įspėjimas)** 3 sekundes.

Džiovyklės rėmelio naudojimas

Rack Dry (Džiovinimas ant lentynos)

Programa skirta drabužiams, kuriuos reikia džiovinti ištiesus, nedžiovinant būgne, taip pat megztiniams ir jautriems audiniams.

Norėdami naudoti šią programą, turite naudoti džiovinimo rėmelį, kurį reikia įstatyti prietaiso viduje. Prieš džiovinant išmeskite džiovinimo rėmelio pakuotės medžiagas.

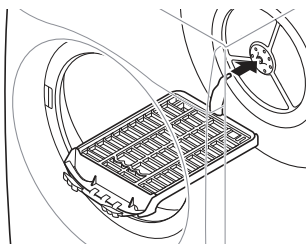
Jei norite naudoti programą, ciklą turite atsisiųsti per programėlę **LG ThinQ**.

PASTABA

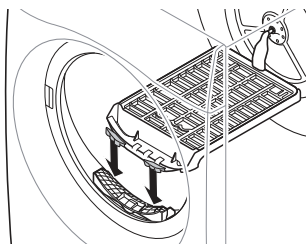
- Kai kurie modeliai nėra parduodami su visais galimais priedais, todėl jums gali reikėti įsigyti džiovinimo rėmelį, jei jo nėra kartu su jūsų modeliu. Dėl įsigijimo kreipkitės į „LG Electronics“ klientų informacijos centrą arba aplankykite „LG“ interneto svetainę <http://www.lg.com>.

1 Atidarykite dureles.

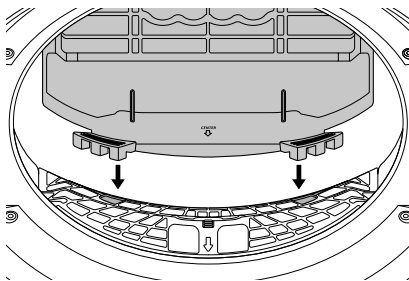
2 Įkiškite džiovinimo rėmelio kablį į būgno centrą.



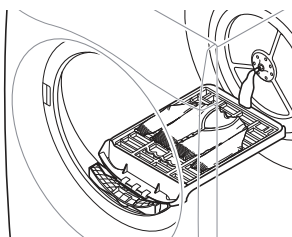
3 Užbaigę tvirtinimą centrinėje būgno angoje, pritvirtinkite stovą trijose filtro angose kiekvienoje filtro pusėje.



Atidžiai pažiūrėkite į filtro angą ir įstatykite jį. Jei rėmelį šiek tiek įstumsite į būgno vidų, jis geriau tilps.



- 4** Padėkite drėgnus daiktus ant stovo viršaus. Aplink daiktus palikite vietos, kad oras galėtų cirkuliuoti.
- Džiovinimo rėmelis nejudės, bet būgnas suksis.



5 Uždarykite dureles.

6 Įjunkite maitinimą ir pasirinkite **Download Cycle (Atsisiųsti ciklą)**.

7 Nuspauskite **Paleidimo/Pristabdymo** mygtuką.

PASTABA

- Patikrinkite pūkų filtrą ir pašalinkite susikaupusius ant stovo džiovintų daiktų pūkus.
- Rankenėle **Dry Time (Džiūvimo laikas)** galima tiksliai reguliuoti džiovinimo trukmę.

Automatinis kondensatoriaus valymas

- Šiame modelyje yra „Automatinio kondensatoriaus valymo“ funkcija. Ją naudojant kondensatorius automatiškai valomas kas atitinkamą skaičių kartų (maždaug 30 kartų). Vis dėlto, jei norite jį išvalyti, ciklą galite paleisti rankiniu būdu arba jį galite išvalyti patys. Žr. puslapį apie kondensatoriaus valymą.

IŠMANIOSIOS FUNKCIJOS

„LG ThinQ“ programa

Programa „**LG ThinQ**“ suteikia galimybę palaikyti ryšį su prietaisu, naudojant išmanųjį telefoną.

„LG ThinQ“ programos charakteristikos

Remote Start (Nuotolinis paleidimas)

Prietaisą valdykite nuotoliniu būdu arba programėlėje **LG ThinQ** patikrinkite, kiek laiko liko cikle.

PASTABA

- Įjungę nuotolinio valdymo funkciją, ciklą galite paleisti iš programėlės **LG ThinQ**. Jei ciklas nepaleidžiamas, prietaisas palauks iki ciklo paleidimo, kol prietaisas bus išjungtas nuotoliniu būdu arba kol išjungžiama nuotolinio valdymo funkcija.
- Jei durelės atidarytos, nuotolinio valdymo funkcija išjungta.

Smart Pairing (Išmanusis susiejimas)

Ši funkcija automatiškai parenka geriausią džiovyklės ciklą ir nuostatas pagal naudojimo informaciją apie paskutinį užbaigtą skalbimo ciklą.

PASTABA

- Norint naudoti šią funkciją, ir skalbyklė, ir džiovyklė turi būti prijungtos prie programėlės **LG ThinQ**.

Smart Diagnosis

Ši funkcija teikia naudingos informacijos diagnozuoti ir spręsti su įrenginiu susijusias triktis remiantis naudojimo modeliu.

Paspaudimo pranešimas

Kai ciklas baigtas arba prietaise iškilo problemų, gausite tiesioginį pranešimą.

Energijos stebėseną*1

Naudojant šią funkciją stebima, kokią įtaką pasirinkti džiovinimo ciklai ir parinktys daro džiovyklės energijos suvartojimui.

Nuostatos

Leidžia nustatyti įvairias prietaiso ir taikymo programos parinktis.

*1 Ši funkcija yra tik kai kuriuose modeliuose.

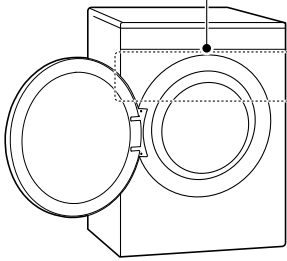
PASTABA

- Toliau aprašytais atvejais kiekvieno prietaiso tinklo informaciją privalote atnaujinti **LG ThinQ** programoje pasirinkę **Įrenginio kortelės > Nustatymai > Keisti tinklą**.
 - belaidis maršrutizatorius pakeistas
 - pakeistas belaidžio maršrutizatoriaus slaptažodis
 - Pakeistas interneto paslaugų teikėjas
- Ši informacija yra aktuali išleidimo metu. Prietaisas gali būti keičiamas jį tobulinant, apie tai iš anksto nepranešus naudotojams.

„LG ThinQ“ programos diegimas ir LG prietaiso prijungimas

Modeliai su QR kodu

Nuskaitykite su įrenginiu pridėtą QR kodą naudodami kamerą arba QR kodo skaitytuvą programėlę savo išmaniajame telefone.



Modeliai be QR kodo


- 1 Išmaniajame telefone raskite ir atsisiųskite „**LG ThinQ**“ programą iš „Google Play Store“ ir „Apple App Store“.
- 2 Paleiskite „**LG ThinQ**“ programą ir prisijunkite naudodami esamą paskyrą arba susikurkite LG paskyrą, kad prisijungtumėte.
- 3 Palieskite pridėjimo (+) mygtuką „**LG ThinQ**“ programoje, kad prijungtumėte LG prietaisą. Vykdykite instrukcijas programoje, kad užbaigtumėte procesą.

PASTABA

- Atliekant Wi-Fi tinklo sąranką jūsų taip pat gali būti prašoma nurodyti slaptažodį prisijungti prie LG tinklo (ne prie jūsų namų tinklo). Slaptažodis yra bent 4 tinklo pavadinimo simboliai, pakartoti du kartus, be tarpų. Pavyzdžiui, jei tinklo

pavadinimas rodomas kaip LG_XXXX_8b92, kaip slaptažodį turėtumėte įvesti 8b928b92.

Slaptažodyje skiriamos didžiosios ir mažosios raidės, o bent 4 simboliai yra unikalūs jūsų prietaisui.

- Norėdami įsitikinti, kad yra prisijungta prie „Wi-Fi“, patikrinkite, ar valdymo skydelyje šviečia  piktograma.
- Įrenginys palaiko tik 2.4 GHz „Wi-Fi“ tinklus. Norėdami patikrinti savo tinklo dažnį, kreipkitės į savo interneto paslaugos teikėją arba vadovaukitės savo belaidžio kelvedžio vadovu.
- **LG ThinQ** nėra atsakinga už jokių tinklo ryšio trukdžius ar gedimus ir klaidas, kylančias dėl tinklo ryšio.
- Jei kyla problemų prisijungiant prie „Wi-Fi“ tinklo, prietaisas gali būti per toli nuo kelvedžio. Įsigykite „Wi-Fi“ kartotuvą (intervalo plėstuvus), kad pagerintumėte „Wi-Fi“ signalo stiprumą.
- Gali nebūti „Wi-Fi“ ryšio arba jis gali būti pertrauktas dėl namų tinklo aplinkos.
- Tinklo ryšys gali tinkamai neveikti dėl interneto paslaugų teikėjo.
- Dėl aplinkinės belaidės aplinkos belaidis ryšys gali būti lėtas.
- Įrenginys negali prisijungti dėl belaidžio signalo perdavimo problemų. Atjunkite įrenginį ir palaukite apie minutę, prieš bandydami dar kartą.
- Jei įjungta jūsų belaidžio maršruto parinktuvo ugniasienės funkcija, išjunkite šią funkciją arba pridėkite išimtį.
- Belaidžio tinklo pavadinimas (SSID) turi būti sudarytas iš anglišių raidžių ir skaičių (nenaudokite specialiųjų simbolių).
- Išmaniojo telefono sąsaja (UI) gali skirtis, priklausomai nuo mobiliosios operacinės sistemos (OS) ir gamintojo.
- Jei maršruto parinktuvo saugos protokolas nustatytas kaip **WEP**, gali nepavykti nustatyti tinklo. Pakeiskite saugos protokolą (rekomenduojama **WPA2**) ir vėl prijunkite įrenginį.

Aktyvuoti tinklo ryšį

- 1 Paleiskite **LG ThinQ** programą.
- 2 Pasirinkite ir palieskite **Džiovyklė** programoje.
- 3 Paspauskite **Maitinimo** mygtuką valdymo skydelyje.
- 4 Valdymo pulte spauskite ir palaikykite **Wi-Fi** mygtuką 3 sekundes.
 - Ryšio užmezgimo metu „Wi-Fi LED“ mirksi.

Prietaiso naudojimas nuotoliniu būdu

„Remote Start“ (nuotolinis paleidimas)

Prietaisą nuotoliniu būdu valdykite išmaniuoju telefonu. Taip pat galite stebėti ciklo veikimą, kad žinotumėte, kiek liko ciklo vykdymo laiko.

Šios funkcijos naudojimas

- 1 Skalbinius įdėkite į būgną ir uždarykite džiovyklės dureles.
- 2 Nuspauskite **Maitinimo** mygtuką.
- 3 Norėdami įjungti nuotolinio valdymo funkciją paspauskite mygtuką **Remote Start (Nuotolinis paleidimas)**.
- 4 Pradėkite ciklą naudodamiesi **LG ThinQ** programėle savo išmaniajame telefone.

PASTABA

- Įjungus šią funkciją ciklą taip pat galite paleisti per „**LG ThinQ**“ mobiliąją programėlę. Jeigu ciklas nebus pradėtas, prietaisas lauks, kada bus

pradėtas ciklas, kol nuotoliniu būdu nebus išjungtas naudojant programėlę arba kol ši funkcija nebus išjungta.

- Jei durelės atidarytos, ciklo negalima pradėti nuotoliniu būdu.

Išjunkite šią funkciją rankiniu būdu

Kai ši funkcija aktyvinta, paspauskite mygtuką **Remote Start (Nuotolinis paleidimas)**.

„Download Cycle“ (atsisiųsti ciklą)

Atsisiųskite naujus ir specialiuosius ciklus, kurie neįtraukti į bazinius įrenginio ciklus.

Prijungti buitiniai prietaisai gali atsisiųsti įvairius specialiuosius ciklus, skirtus prietaisui.

Kai prietaise baigiamas ciklo atsisiuntimas, prietaisas laiko atsisiųstą ciklą, kol atsisiunčiamas naujas ciklas.

PASTABA

- Vienu metu įrenginyje gali būti saugomas tik vienas atsisiųstas ciklas.

Tinklo ryšio išjungimas

- 1 Paleiskite **LG ThinQ** programą.
- 2 Pasirinkite ir palieskite prietaisą, kurį užregistravote programoje.
- 3 Nustatymų meniu pasirinkite ir palieskite **Ištrinti įrenginį**, kad jį atjungtumėte.
- 4 Paspauskite **Maitinimo** mygtuką valdymo skydelyje.
- 5 Nuspauskite ir laikykite nuspaustą mygtuką **Remote Start (Nuotolinis paleidimas)** ir **Delay End (Pabaigos atidėjimas)** vienu metu 3 sekundes, kad išjungtumėte tinklo ryšį.

Radijo ryšio įrangos specifikacijos

Tipas	Darbinio dažnio intervalas	Išvesties galia (Maks.)
Belaidis LAN	2400 MHz - 2483.5 MHz	< 100 mW
„Bluetooth“ [*] 1		

*1 Ši funkcija yra tik kai kuriuose modeliuose.

Vartotojas turi sumontuoti ir eksploatuoti šį įrenginį mažiausiai 20 cm atstumu nuo įrenginio ir korpuso.

Tinklo aktyvinimo poveikis energijos suvartojimui

Įjungus tinklo ryšį gali padidėti prietaiso energijos suvartojimas.

Atitikties deklaracija



Šiuo dokumentu „LG Electronics“ pareiškia, kad radijo įrangos tipo džiovyklė atitinka direktyva 2014/53/ES reikalavimus. Visas EU atitikties deklaracijos tekstas pateiktas šiuo interneto adresu:

<http://www.lg.com/global/support/cedoc/cedoc#>

Informacija apie atvirojo kodo programinės įrangos naudojimą

Norėdami gauti šaltinio kodą pagal GPL, LGPL, MPL ir kitas atvirojo kodo licencijas, kurios įpareigos atskleisti šiame gaminyje esantį šaltinio kodą ir susipažinti su visomis nurodytomis licencijos sąlygomis, pranešimais apie autorių teises ir kitais

susijusiais dokumentais, apsilankykite <https://opensource.lge.com>.

„LGE Electronics“ pateiks atvirąjį kodą CD-ROM laikmenoje sumokėjus atitinkamas išlaidas padengiantį mokestį (laikmenos, siuntimo ir kt. išlaidos) ir paštu pateikus prašymą opensource@lge.com.

Šis pasiūlymas galioja visiems, gavusiems šią informaciją, trejus metus po paskutinio šio gaminio išsiuntimo.

„Smart Diagnosis“

Ši funkcija jums padės nustatyti ir išspręsti su prietaisu susijusias problemas.

PASTABA

- Dėl priežasčių, kurios nelaikomos „LG“ aplaidumu, paslauga gali neveikti dėl išorinių faktorių, tokių kaip (bet neapsiribojant vien jais) „Wi-fi“ nepasiekiamumas, atjungtas „Wi-fi“, vietinės programų parduotuvės politika ar programos nepasiekiamas.
- Funkcija gali būti keičiama be išankstinio įspėjimo ir gali būti kitokios formos, priklausomai nuo jūsų vietos.

Nustatykite problemas naudodamiesi „LG ThinQ“

Jei jums iškilo sunkumų su „Wi-fi“ turinčiu prietaisu, jis gali perduoti trikčių šalinimo duomenis į išmanųjį telefoną per „LG ThinQ“ programą.

- Paleiskite „LG ThinQ“ programą ir meniu lange pasirinkite „Smart Diagnosis“ funkciją. Vadovaukitės „LG ThinQ“ programoje pateikiamais nurodymais.

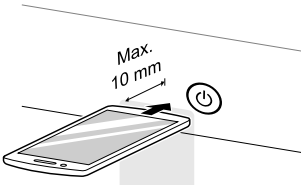
Nustatykite problemas naudodamiesi garsine diagnostika

Norėdami naudoti garsinį diagnostės metodą, vadovaukitės šiomis instrukcijomis.

- Paleiskite „LG ThinQ“ programą ir meniu lange pasirinkite „Smart Diagnosis“ funkciją.

Vadovaukitės „**LG ThinQ**“ programoje pateikiamais garsinės diagnostikos nurodymais.

- 1 Nuspauskite **Maitinimo** mygtuką, kad įjungtumėte prietaisą.
 - Nespauskite jokių kitų mygtukų ar nesukite programų parinkties rankenėlės.
- 2 Pridėkite išmaniojo telefono mikrofoną prie „**Maitinimo**“ mygtuko.



- 3 Paspauskite ir palaikykite „**Dry Mode (Džiovinimo režimas)**“ mygtuką 3 sekundes arba ilgiau, laikydami telefono mikrofoną prie „**Maitinimo**“ mygtuko, kol duomenų perdavimas bus baigtas.
 - Laikykite telefoną stabiliai, kol bus baigtas duomenų perdavimas. Rodomas likęs duomenų perdavimo laikas.
- 4 Pasibaigus duomenų perdavimui, programoje bus rodoma diagnostika.

PASTABA

- Norėdami pasiekti geriausią rezultatą, nejudinkite telefono, kol perduodami tonai.

PRIEŽIŪRA

⚠ IŠPĒJIMAS

- Kai valote prietaisā, ištiraukite maitinimo kištukā. Jei neištirauksite kištuko, gali įvykti elektros smūgis.

Valymas po kiekvieno džiovinimo

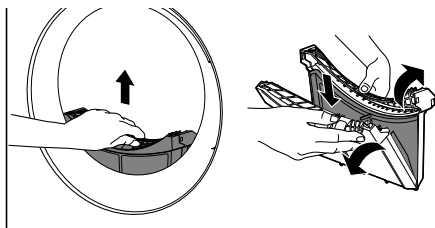
Pūkų filtrų valymas

⚠ ATSARGIAI

- Teisingai išvalykite pūkų filtrus pagal šiuos nurodymus. Jei to nepadarysite, ant šilumokaičio susikaupę pūkai negalės būti teisingai išvalyti.
- Jei pūkai įkrenta į filtro angā, džiovinimas gali nebūti toks veiksmingas, o džiovinimo laikas gali pailgėti.

PASTABA

- Prieš išimdami pūkų filtrus, iš prietaiso iškraukite skalbinius.
- Išvalę pūkų filtrus, vėl juos įstatykite. Jei pūkų filtrų prietaise nėra, jo naudoti negalima.
- Valant filtrus pūkus reikia išmesti į šiukšliadėžę, o ne išleisti į kanalizacijā, kad mikroplastikų nepaskleistumėte į nutekamojo vandens sistemā.



Vidinis filtras

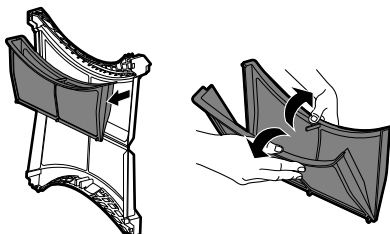
- Prieš ir po naudojimo visuomet išvalykite vidinį filtrā.

Išorinis filtras

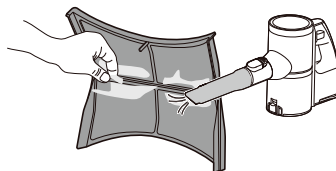
- Išvalykite išorinį filtrā kas 10 ciklų arba, kai išoriniame filtre prisikaupia pūkų.

Išvalykite vidinį filtrā.

- 1 Išimkite vidinį filtrā iš išorinio filtro, tuomet atidarykite vidinį filtrā.
 - Filtrā atidarykite atlenkdami jį rodyklių kryptimi.



- 2 Hiqni topat e mēdhenj tē pushit me dorē, pastaj pērdorni nē fshesē me korrent pēr tē pastruar pushin e mbetur.



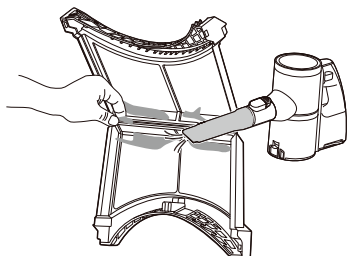
- Shmangni pērdorimin e forcēs sē tepērt pēr tē parandaluar dēmtimin e filtrit.

- Visiškai iŗdŗiovinkite filtriŗ, jei jis drŗgnas. Jei to nepadarysite, prietaise gali skliti nemalonus kvapas.
- Hidhni pushin e mbledhur nŗ plehra.

3 Įstatykite vidinį filtriŗ į išorinį filtriŗ.

Iŗvalykite išorinį pūkų filtriŗ.

1 Hiqni topat e mŗdhenj tŗ pushit me dorŗ, pastaj pŗdorni njŗ fshesŗ me korrent pŗr tŗ pastruar pushin e mbetur.

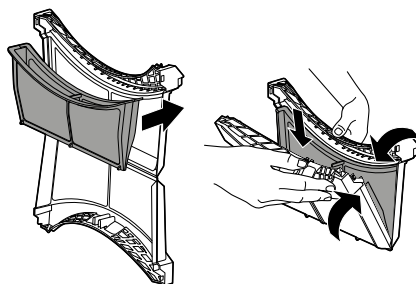


- Shmangni pŗdorimin e forcŗs sŗ tepŗt pŗr tŗ parandaluar dŗmtimin e filtrit.
- Hidhni pushin e mbledhur nŗ plehra.

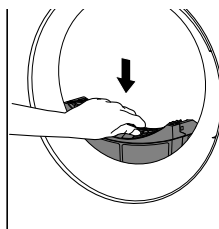
PASTABA

- Uŗtikrinkite, kad filtro ŗonas bŗtŗ gerai uŗdarytas. Jei to nepadarysite, ant filtro susikaupŗ pūkai gali patekti į prietaisŗ ir pabloginti dŗiovinimo kokybŗ.
- Visiškai iŗdŗiovinkite filtriŗ, jei jis drŗgnas. Jei to nepadarysite, prietaise gali skliti nemalonus kvapas.

2 Įstatykite vidinį filtriŗ į išorinį filtriŗ, tuomet uŗdarykite išorinį filtriŗ.



3 Vŗl įstatykite dŗiovyklŗs pūkų gaudyklŗ.



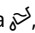
⚠ ATSAUGIAI

- Nekraukite ir neiŗkraukite drabuŗiŗ, kai pūkų filtras nejstarytas. Drabuŗiai gali įkristi į filtro angŗ ir sugadinti prietaisŗ.

Vandens talpyklos iŗtuŗtinimas

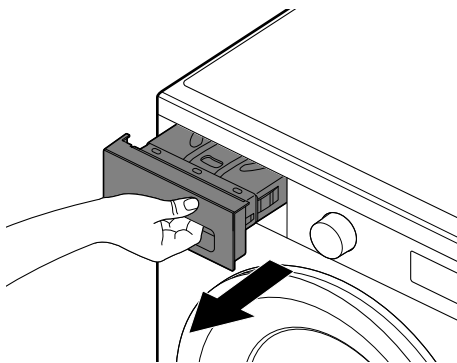
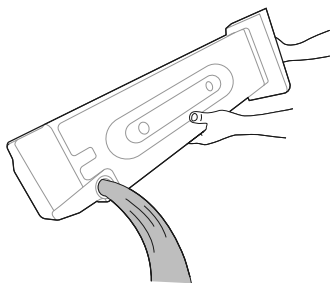
Vandens kondensatas renkasi vandens talpykloje. Iŗtuŗtinkite vandens talpyklŗ po kiekvieno naudojimo. To nepadarius suprastŗs dŗiovinimo efektyvumas.

PASTABA

- Jei vandens talpykla pilna, ŗvies piktograma , o ekrane pasirodys uŗraŗas d:rn ir skambŗs skambutis. Taip nutikus reikia iŗtuŗtinti vandens talpyklŗ.

PASTABA

- Jei prietaise nėra prijungtos pasirenkamos išleidimo žarnos, vandens talpyklą reikia ištuštinti. Jei susikondensavęs vanduo yra išleidžiamas per papildomą išleidimo žarną, nereikia ištuštinti vandens talpyklos.

1 Ištraukite vandens talpyklą.**2** Išpilkite vandenį iš vandens talpyklos į kriauklę.**⚠ ATSAUGIAI**

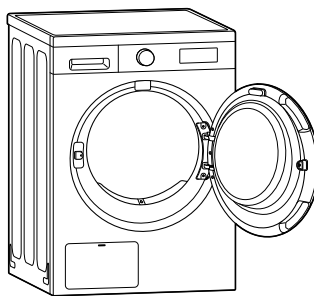
- Negerkite ir nenaudokite susikondensavusio vandens. Jis gali sukelti sveikatos problemas žmonėms ir gyvūnams.

3 Įstatykite vandens talpyklą atgal į prietaisą.

- Iki galo įstumkite vandens talpyklą į prietaisą, iki ji įsistatys į savo vietą.

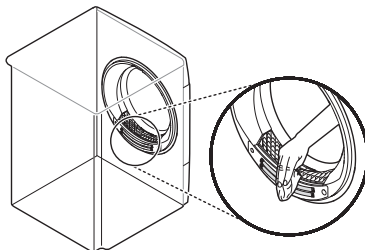
4 Nuspauskite **Paleidimo/Pristabdymo** mygtuką.**Ventiliacija būgno viduje**

Kad neliktų nemalonaus kvapo, dureles laikykite kiek praviras, kad po naudojimo išleistumėte orą.

**Periodiškas prietaiso valymas****Drėgmės jutiklio valymas**

Šis prietaisas veikimo metu matuoja skalbinių drėgmės lygį, todėl jį reikia valyti **kas šešis mėnesius** norint nuo jutiklio paviršiaus pašalinti kalkių nuosėdas.

Nevalykite jutiklius būgno viduje.

**⚠ ATSAUGIAI**

- Nevalykite drėgmės jutiklio abrazyvinėmis medžiagomis. Jutiklį visada valykite sausa šiuurkščia akriline kempine.

Būgno valymo funkcijos naudojimas

Bėgant laikui ir naudojant prietaisą, jame gali atsirasti nemalonūs kvapai, kurie persiduos ir drabužiams džiovinimo metu. **Kartą per mėnesį (arba po 30 džiovinimų)** įjungus valymo funkciją, galima sumažinti nemalonių kvapų susiformavimą.

⚠ ATSAARGIAI

- Iš prietaiso išimkite visus drabužius.

- 1 Ištraukite vandens talpyklą, išpilkite kondensatą ir įstatykite vandens talpyklą atgal į prietaisą.
- 2 Įjunkite prietaisą.
- 3 Nuspauskite **Drum Care (Būgno valymas)** mygtuką.
- 4 Nuspauskite **Paleidimo/Pristabdymo** mygtuką.
 - Funkcija veikia maždaug 3 valandas.
- 5 Pasibaigus funkcijai, ištuštinkite vandens talpyklą.

PASTABA

- Jei sumontuota papildoma išleidimo žarna, nereikia ištuštinti vandens talpyklos.

- 6 Atidarykite džiovyklės dureles, kad tinkama oro cirkuliacija prietaise padėtų pasišalinti likusiems kvapams.

⚠ ĮSPĖJIMAS

- Siekiant užtikrinti saugumą neleiskite vaikams ar gyvūnams įlipti į prietaisą. Jie gali susižaloti arba sugadinti prietaisą.

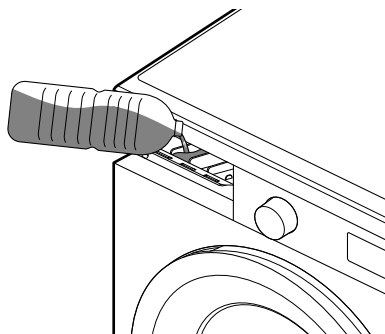
Kondensatoriaus valymo funkcijos naudojimas

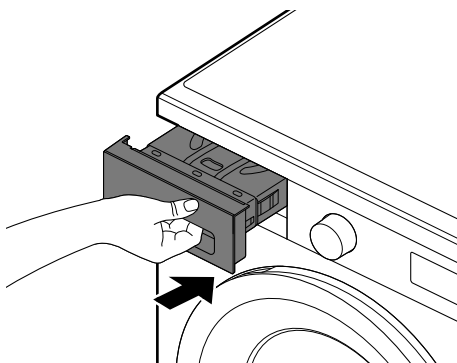
Prietaisas išplauna pūkus, susikaupusius ant kondensatoriaus paviršiaus, automatiškai panaudodamas vandenį, susikaupusį iš drabužių prietaiso veikimo metu. Šią valymo funkciją naudodami **kartą per mėnesį (arba po 30 džiovinimų)** lengviau išplausite pūkus.

⚠ ATSAARGIAI

- Iš prietaiso išimkite visus drabužius.

- 1 Išimkite vandens talpyklą ir ją ištuštinkite.
- 2 Į vandens talpyklos skyriaus angą lėtai įpilkite 1 litrą švaraus vandens. Tuomet įstatykite vandens talpyklą atgal į skyrių.
 - Nepilkite vandens per greitai, nes jis gali išsilieti.
 - Įpylus daugiau kaip 1,0 litro vandens, jis išsilies per kraštus.





3 Įjunkite prietaisą.

4 Nuspauskite ir laikykite **Condenser Care (Kondensatoriaus valymas)** mygtuką 3 sekundes.

5 Nuspauskite **Paleidimo/Pristabdymo** mygtuką, kad įjungtumėte kondensatoriaus valymo programą.

- Kondensatoriaus valymo programa trunka 1 valandą.

6 Pasibaigus valymui, ištuštinkite vandens talpyklą.

PASTABA

- Jei sumontuota papildoma išleidimo žarna, nereikia ištuštinti vandens talpyklos.

7 Atidarykite džiovyklės dureles, kad tinkama oro cirkuliacija prietaise užtikrintų geresnį būgno džiovinimą pasibaigus valymui.

⚠️ ĮSPĖJIMAS

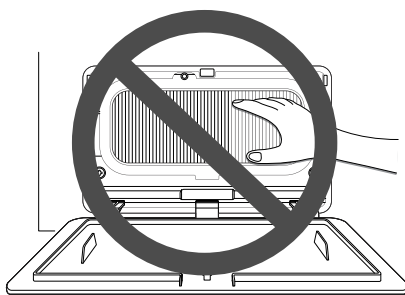
- Siekiant užtikrinti saugumą neleiskite vaikams ar gyvūnams įlipti į prietaisą. Jie gali susižaloti arba sugadinti prietaisą.

Kondensatoriaus valymas

Šiame modelyje yra „Automatinio kondensatoriaus valymo“ funkcija. Tačiau, jei norite jį išvalyti, galite. Vadovaukitės toliau pateikiamomis instrukcijomis.

⚠️ ATSARGIAI

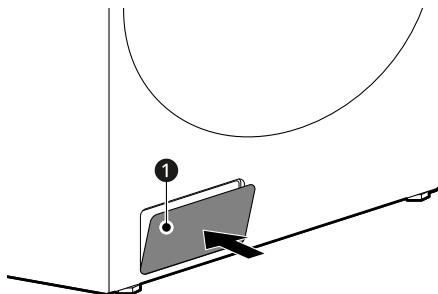
- Kad nesusižeistumėte ir nenusidegintumėte, nelieskite ir nevalykite kondensatoriaus plikomis rankomis.
- Valydami kondensatorių elkitės atsargiai, kad neapgadintumėte briaunų.



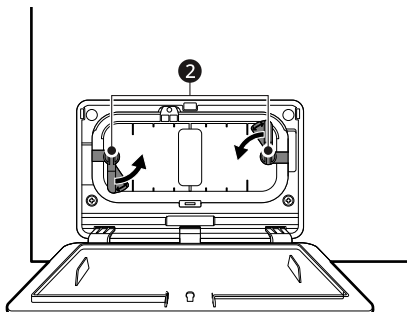
PASTABA

- Džiovinimo efektyvumui sumažėjus atidarykite kondensatoriaus dangtį ir patikrinkite, ar nėra pašalinių medžiagų.

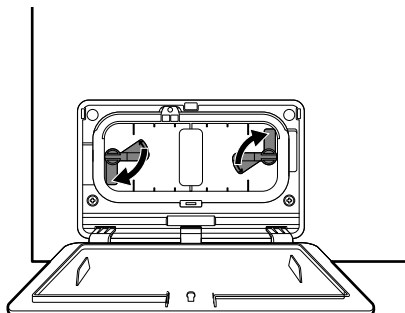
1 Paspauskite viršutinę prieigos skydo dalį ①, kad jį atidarytumėte.



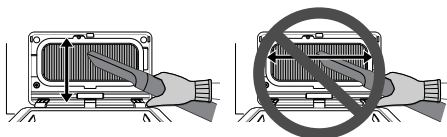
- 2 Pasukite užraktus ②, kad atidarytumėte kondensatoriaus dangtį, ir patraukite jį, kad jį nuimtumėte.



- 5 Įstatykite ir gerai uždėkite kondensatoriaus dangtį.



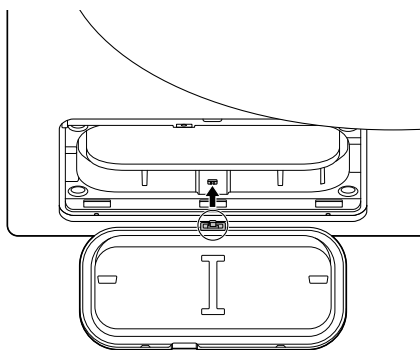
- 3 Dulkių siurbliu arba minkštu šepečiu nuo kondensatoriaus nuvalykite dulkes.



⚠ ATSAUGIAI

- Jei kondensatoriaus dangtis ne visai uždėtas, gaminyje tinkamai neveiks ir gali būti nesandarus.

- 4 Uždėkite dangtį su anga apačioje.



- 6 Uždarykite prieigos skydą.

TRIKČIŲ ŠALINIMAS

Naudojant prietaisą gali atsirasti trikčių ir gedimų. Šiose lentelėse nurodomos galimos trikčių priežastys ir patarimai, kaip panaikinti klaidų pranešimus ir ištaisyti triktis. Atidžiai perskaitykite toliau pateiktas lenteles, kad nešvaistytumėte laiko ir lėšų prieš kreipdamiesi į „LG Electronics“ techninės priežiūros centrą.

Prieš skambinant į priežiūros centrą

Jūsų prietaisas turi automatinę klaidų stebėjimo sistemą, skirtą anksčiau aptikti ir diagnozuoti problemas. Jei prietaisas veikia netinkamai arba visai neveikia, prieš skambindami į „LG Electronics“ techninės priežiūros centrą, peržiūrėkite šias lenteles.

Klaidų pranešimai

Požymiai	Galimos priežastys ir sprendimas
EE1 / EE2 / EE4 TEMPERATŪRS JUTIKLIO KLAIDA	Sugedo temperatūros jutiklis. <ul style="list-style-type: none"> Ištraukite maitinimo kištuką ir skambinkite į techninės priežiūros tarnybą.
OE IŠLEIDIMO SIURBLIO KLAIDA	Išleidimo siurblio variklis sugedo. <ul style="list-style-type: none"> Ištraukite maitinimo kištuką ir skambinkite į techninės priežiūros tarnybą. Montavimo vietos aplinkos temperatūra yra žemiau nulio. <ul style="list-style-type: none"> Rekomenduojama montavimo vietos aplinkos temperatūra yra 5– 35 °C.
drn NĖRA VANDENS	Vandens talpykla tuščia. <ul style="list-style-type: none"> Vandenį iš talpyklos išpilkite į kriauklę.
dE1 DURELIŲ KLAIDA	Durėlės buvo atidarytos prietaisui veikiant arba prietaisas naudojamas netinkamai uždarius durėles. <ul style="list-style-type: none"> Visiškai uždarykite durėles. Jei dE1 neatleidžiamas, skambinkite į techninės priežiūros tarnybą.
IF NEĮDĖTO PŪKŲ FILTRO KLAIDA	Pūkų filtras neįdėtas į prietaisą. <ul style="list-style-type: none"> Įdėkite pūkų filtrą.
F1 TEMPERATŪROS KLAIDA	Temperatūra būgno viduje staiga pakilo. <ul style="list-style-type: none"> Ištraukite maitinimo kištuką ir skambinkite į techninės priežiūros tarnybą.
LE2 / RE KOMPRESORIAUS KLAIDA	Kompresorius staiga sustojo. <ul style="list-style-type: none"> Ištraukite maitinimo kištuką ir skambinkite į techninės priežiūros tarnybą.

Požymiai	Galimos priežastys ir sprendimas
LE I VARIKLIO SU SUSTABDYTU ROTORIUMI KLAIDA	Variklis staiga sustojo. <ul style="list-style-type: none"> Patikrinkite, ar drabužių kiekis neviršija didžiausios apkrovos. Ištraukite maitinimo kištuką ir skambinkite į techninės priežiūros tarnybą.
dE4 DURELIŲ KLAIDA	Tinkamai neveikia durelių jungiklio aptikimo funkcija. <ul style="list-style-type: none"> Ištraukite maitinimo kištuką ir skambinkite į techninės priežiūros tarnybą.
P5 MAITINIMO KLAIDA	Maitinimo laidas prijungtas neteisingai. <ul style="list-style-type: none"> Patikrinkite, ar maitinimo laidas prijungtas prie terminalų bloko.
[[KONDENSATORIAUS DANGČIO SPALVA	Prietaisas naudojamas be vidinio kondensatoriaus dangčio. <ul style="list-style-type: none"> Atidarykite prieigos panelę. Įmontuokite kondensatoriaus dangtį. Jei klaida kartosis, kreipkitės dėl techninio aptarnavimo.

Naudojimas

Požymiai	Galimos priežastys ir sprendimas
Prietaisas neįsijungia.	Maitinimo laidas nėra tinkamai prijungtas. <ul style="list-style-type: none"> Įsitinkinkite, kad kištukas tvirtai įkištas į įžemintą elektros lizdą, atitinkantį prietaiso duomenų plokštelę.
	Namų saugiklis perdegė, sutriko grandinės pertraukiklis arba nutrūko energijos tiekimas. <ul style="list-style-type: none"> Atstatykite grandinės pertraukiklį arba pakeiskite saugiklį. Nedidinkite saugiklio pajėgumo. Jei sutrikimas įvyko dėl grandinės perkrovos, ją turi pašalinti kvalifikuotas elektrikas.
Prietaisas nekaista.	Namų saugiklis perdegė, sutriko grandinės pertraukiklis arba nutrūko energijos tiekimas. <ul style="list-style-type: none"> Atstatykite grandinės pertraukiklį arba pakeiskite saugiklį. Nedidinkite saugiklio pajėgumo. Jei sutrikimas įvyko dėl grandinės perkrovos, ją turi pašalinti kvalifikuotas elektrikas.
Vandens protėkiai.	Vandens talpyklos žarna arba papildoma išleidimo žarna nėra tinkamai prijungta. <ul style="list-style-type: none"> Prijunkite vandens talpyklos žarną arba papildomą išleidimo žarną tinkamai.
	Durėlės uždaromos, kai jose yra įstrigusių skalbinių arba pašalinių medžiagų. <ul style="list-style-type: none"> Prieš naudodami prietaisą patikrinkite, ar durėlėse nėra įstrigusių skalbinių arba pašalinių medžiagų. Jei vanduo prateka nuolat, susisiekite su „LG Electronics“ klientų informavimo centru.

Požymiai	Galimos priežastys ir sprendimas
Pasibaigus džiovimo ciklui prietaisas veikia ir veikimą pristabdo pats.	<p>Štai kaip veikia parinktis Anti Crease (Apsauga nuo susiglamžymo).</p> <ul style="list-style-type: none"> Įsitikinkite, kad nustatyta parinktis Anti Crease (Apsauga nuo susiglamžymo). Parinktis skirta išvengti raukšlių, kurių atsiranda, jei išdžiovinus skalbiniai iškart neišimami. Kai parinktis nustatyta, prietaisas veikia 10 sekundžių, o po to 5 minutėms pristabdomas. Parinktės veikimo trukmė yra iki 2 valandų.

Efektyvumas

Požymiai	Galimos priežastys ir sprendimas
Drabužiai džiūsta per ilgai.	<p>Apkrova nėra tinkamai išrūšiauta.</p> <ul style="list-style-type: none"> Atskirkite sunkius daiktus nuo lengvų. Didesni ir sunkesni daiktai džiūsta ilgiau. Lengvi daiktai kartu su sunkiais gali apgauti jutiklį, nes lengvi daiktai džiūsta greičiau.
	<p>Didelė sunkių medžiagų apkrova.</p> <ul style="list-style-type: none"> Sunkios medžiagos džiūsta ilgiau, nes turi daugiau drėgmės. Norint sutrumpinti džiovimo laiką ir palaikyti jį pastovesnį didelėms ir sunkioms medžiagoms, suskirstykite šiuos daiktus į mažesnes vienodo dydžio apkrovas.
	<p>Prietaiso valdymas netinkamai nustatytas.</p> <ul style="list-style-type: none"> Naudokite džiovinamai apkrovai tinkamus valdymo nustatymus. Tinkamam kai kurių apkrovų džiovinimui gali prireikti pareguliuoti džiovimo lygio nustatymą.
	<p>Reikia išvalyti pūkų filtrą.</p> <ul style="list-style-type: none"> Prietaise rodomas filtro valymo pranešimas prieš ir po ciklo veikimo. „Išvalykite filtrą, kad pradėtumėte ciklą“, „Išvalykite vidinį ir išorinį filtrus, kad pradėtumėte ciklą“. Pašalinkite pūkus iš pūkų filtro prieš kiekvieną ciklą. Pašalinkite pūkus, laikykite pūkų filtrą prieš šviesą ir apžiūrėkite, ar jis nėra purvinas arba užsikimšęs. Kai kurių skalbinių, skleidžiančių daug pūkų, pvz., naujų vonios rankšluosčių, atveju gali prireikti pristabdyti ciklą ir išvalyti filtrą ciklo metu.
	<p>Namų saugiklis perdegė, sutriko grandinės pertraukiklis arba nutrūko energijos tiekimas.</p> <ul style="list-style-type: none"> Atstatykite grandinės pertraukiklį arba pakeiskite saugiklį. Nedidinkite saugiklio pajėgumo. Jei sutrikimas įvyko dėl grandinės perkrovos, ją turi pašalinti kvalifikuotas elektrikas.
	<p>Prietaisas perkrautas.</p> <ul style="list-style-type: none"> Ypač dideles apkrovas padalykite į mažesnes, taip pagerės džiovimo veikimas ir efektyvumas.

Požymiai	Galimos priežastys ir sprendimas
Drabužiai džiūsta per ilgai.	<p>Prietaisas nepakankamai pakrautas.</p> <ul style="list-style-type: none"> Jei džiovinate labai mažą apkrovą, įdėkite keletą papildomų daiktų, kad užtikrintumėte tinkamą būgno sukimąsi. Džiovinant per mažai arba per daug drabužių, ciklas gali baigtis, o drabužiai gali būti nevisiškai išdžiovinti. Tokiu atveju galite juos papildomai išdžiovinti, nustatydami norimą laiką nustatyto laiko džiovinimo programoje.
Džiovinimo laikas nėra pastovus.	<p>Džiovinimo nustatymai, apkrovos dydis arba drabužių drėgnumas nėra pastovus.</p> <ul style="list-style-type: none"> Apkrovos džiovinimo laikas skirsis priklausomai nuo naudojamo šildymo tipo (elektrinis), apkrovos dydžio, medžiagų tipo, drabužių drėgnumo ir pūkų filtro. Netgi nesubalansuota apkrova prietaise gali sukelti prastą sukimąsi, dėl kurio drėgnesni drabužiai džiūsi ilgiau.
Ant drabužių lieka riebalų arba purvo dėmių.	<p>Neteisingai naudojamas medžiagos minkštiklis.</p> <ul style="list-style-type: none"> Skalbdami skalbinius, kurie bus džiovinami prietaise, naudokite tinkamą audinio minkštiklio kiekį pagal jo gamintojo rekomendaciją.
	<p>Kartu džiovinami švarūs ir purvini drabužiai.</p> <ul style="list-style-type: none"> Prietaisą naudokite tik švarių daiktų džiovinimui. Purvas nuo nešvarių drabužių gali patekti ant švarių drabužių toje pačioje arba vėlesnėse apkrovose.
	<p>Drabužiai nebuvo tinkamai išvalyti arba išskalauti prieš dedant juos į prietaisą.</p> <ul style="list-style-type: none"> Dėmės ant sausų drabužių gali būti dėmės, kurios nebuvo pašalintos skalbiant. Užtikrinkite, kad drabužiai būtų visiškai išskalbti arba išskalauti pagal skalbyklės ir skalbimo priemonės instrukcijas. Kai kurias sunkiai pašalinamas dėmes gali prireikti iš anksto apdoroti prieš skalbimą.
Drabužiai susiglamžę.	<p>Drabužiai buvo džiovinami per ilgai (perdžiūvo).</p> <ul style="list-style-type: none"> Perdžiovinus pakrautus drabužius, jie gali būti susiglamžę. Išbandykite trumpesnę džiovinimo laiką.
	<p>Ciklui pasibaigus drabužiai buvo palikti prietaise per ilgai.</p> <ul style="list-style-type: none"> Naudokite Anti Crease (Apsauga nuo susiglamžymo) parinktį.
Drabužiai susitraukė.	<p>Nesilaikoma drabužių priežiūros instrukcijų.</p> <ul style="list-style-type: none"> Kad drabužiai nesusitrauktų, visada pasidomėkite ir laikykitės medžiagos priežiūros instrukcijų. Kai kurios medžiagos natūraliai traukiasi skalbiamos. Kai kurias kitas medžiagas galima skalbti, tačiau jos trauksis džiovinamos prietaise. Naudokite silpnos šilumos nustatymą arba nenaudokite šilumos.
Ant drabužių liko pūkų.	<p>Pūkų filtras buvo netinkamai išvalytas.</p> <ul style="list-style-type: none"> Pašalinkite pūkus iš pūkų filtro po kiekvieno ciklo. Pašalinę pūkus, laikykite pūkų filtrą prieš šviesą ir apžiūrėkite, ar jis nėra purvinas arba užsikimšęs. Kai kurių skalbinių, skleidžiančių daug pūkų, pvz., naujų vonios rankšluosčių, atveju gali prireikti pristabdyti ciklą ir išvalyti filtrą ciklo metu.

Požymiai	Galimos priežastys ir sprendimas
Ant drabužių liko pūkų.	Drabužiai nebuvo netinkamai išrūšiuoti. <ul style="list-style-type: none"> Kai kurios medžiagos skleidžia pūkus (pvz., minkštas baltas medvilninis rankšluostis) ir jas reiktų džiovinti atskirai nuo drabužių, prie kurių limpa pūkai (pvz., juodos lininės kelnės).
	Prietaisas perkrautas. <ul style="list-style-type: none"> Džiovindami ypač dideles apkrovas padalykite į mažesnes.
	Kišenėse liko nosinių, popieriaus ir t. t. <ul style="list-style-type: none"> Prieš džiovindami drabužius, atidžiai patikrinkite kišenes.
Po džiovinimo drabužiuose liko didelis statinis krūvis.	Drabužiai buvo džiovinami per ilgai (perdžiūvo). <ul style="list-style-type: none"> Perdžiovinus drabužius, gali susikaupti statinis elektros krūvis. Sureguliuokite nustatymus ir naudokite trumpesnį džiovinimo laiką.
	Džiovinamos sintetinės medžiagos, nesiglamžančios medžiagos arba sintetiniai mišiniai. <ul style="list-style-type: none"> Šiose medžiagose lengviau kaupiasi statinė elektra. Išbandykite medžiagos minkštiklį arba naudokite trumpesnį džiovinimo laiko nustatymą.
Panaudojus džiovinimo programą ant drabužių liko drėgnų dėmių.	Apkrova labai didelė arba labai maža. Vienas didelis daiktas, pvz., antklodė arba šalikas. <ul style="list-style-type: none"> Jei daiktai sukrauti per tankiai arba per retai, jutikliui gali būti sunku nustatyti apkrovos sausumą. Labai mažoms apkrovoms naudokite nustatyto laiko džiovinimo programą. Dideli daiktai, pvz., antklodės arba šalikai, kartais gali susivynioti į kietą audinių kamuolį. Išoriniai sluoksniai išdžius ir bus užfiksuoti jutiklių, o vidus liks drėgnas. Džiovinant vieną didelį daiktą būtų naudinga vieną ar du kartus pristabdyti ciklą ir pertvarkyti daiktą, norint išvynioti ir atidengti drėgnas vietas. Norint išdžiovinti kelis likusius drėgnus daiktus iš labai didelės apkrovos arba kelias drėgnas vietas ant didelio daikto, užbaigus džiovinimo programą, ištuštinkite pūkų gaudyklę, tada nustatykite nustatyto laiko džiovinimo programą daikto (-ų) džiovinimui užbaigti.

Kvapai

Požymiai	Galimos priežastys ir sprendimas
Iš prietaiso sklinda kvapas.	Ar prietaisą naudojate pirmą kartą? <ul style="list-style-type: none"> Kvapą skleidžia guma prietaiso viduje. Tai yra natūralus gumos kvapas ir jis automatiškai išnyksta kelis kartus panaudojus prietaisą.

Požymiai	Galimos priežastys ir sprendimas
Iš prietaiso sklinda kvapas.	<p>Ar jaučiate kvapą naudojimo metu?</p> <ul style="list-style-type: none"> • Skalbdami drabužius neviršykite gamintojo rekomenduojamo skalbiklio kiekio. Skalbiklio perteklius gali susikaupti ant drabužių ir sukelti kvapą. • Palikus drabužius skalbyklėje arba džiovyklėje pasibaigus ciklui, gali atsirasti nemalonūs kvapas. Pasibaigus ciklui, nedelsdami išimkite drabužius. • Abu pūkų filtrai turi būti švarūs. Užsikimšę arba nešvarūs pūkų filtrai gali skleisti nemalonų kvapą. Išvalę pūkų filtrą, prieš naudodami leiskite jam visiškai išdžiūti. • Modeliuose be angų po džiovinimo palikite atidarytas džiovyklės dureles arba naudokite magnetinį durelių stabdiklį (kai kuriuose modeliuose), kad durelės būtų šiek tiek praviros. • Jei iš skalbimo mašinos sklinda kvapas, vadovaukitės gaminio vadove pateiktomis instrukcijomis, kad išvalytumėte skalbyklės būgną. • Periodiškai paleiskite ciklus vadovaudamiesi skyriuje PRIEŽIŪRA pateikiamomis instrukcijomis.

„Wi-Fi“

Požymiai	Galimos priežastys ir sprendimas
Jūsų namų įrenginys ir išmanusis telefonas neprijungti prie „Wi-Fi“ tinklo.	<p>„Wi-Fi“ tinklas, prie kurio bandote prisijungti, yra neteisingas.</p> <ul style="list-style-type: none"> • Rasite „Wi-Fi“ tinklą, prie kurio prijungtas jūsų išmanusis telefonas, ir jį pašalinkite, tada registruokite savo prietaisą LG ThinQ.
	<p>Įjungti jūsų išmaniojo telefono mobilieji duomenys.</p> <ul style="list-style-type: none"> • Išjunkite savo išmaniojo telefono funkciją „Mobile data“ ir registruokite įrenginį naudodamiesi „Wi-Fi“ tinklu.
	<p>Belaidžio tinklo pavadinimas (SSID) nustatytas neteisingai.</p> <ul style="list-style-type: none"> • Belaidžio tinklo pavadinimas (SSID) turi būti sudarytas iš anglišių raidžių ir skaičių (nenaudokite specialiųjų simbolių).
	<p>Maršrutizatoriaus dažnis ne 2,4 GHz.</p> <ul style="list-style-type: none"> • Palaikomas tik 2,4 GHz dažnis. Nustatykite belaidį maršrutizatorių 2,4 GHz ir prijunkite įrenginį prie belaidžio maršrutizatoriaus. Norėdami patikrinti maršruto parinktuvo dažnį, kreipkitės į savo interneto paslaugų teikėją ar maršruto parinktuvo gamintoją.
	<p>Prietaisas yra per toli nuo maršrutizatoriaus.</p> <ul style="list-style-type: none"> • Jei prietaisas yra pernelyg nutolęs nuo maršrutizatoriaus, signalas gali būti silpnas ir ryšys konfigūruojamas netinkamai. Prieikite arčiau prie maršrutizatoriaus.

Klientų priežiūra ir aptarnavimas

Susisiekite su „LG Electronics“ klientų informavimo centru.

- Informacijos apie tai, kaip rasti įgaliojimą „LG Electronics“ aptarnavimo darbuotoją, apsilankykite mūsų interneto svetainėje adresu www.lg.com ir vadovaukitės ten pateikiamomis instrukcijomis.
- Patiems remontuoti nerekomenduojama, nes taip galima toliau sugadinti įrenginį, dėl ko nebegalios garantija.
- 2023/2533 reglamente nurodytos atsarginės dalys bus pasiekiamos mažiausiai 10 metų.

Atmintinė

