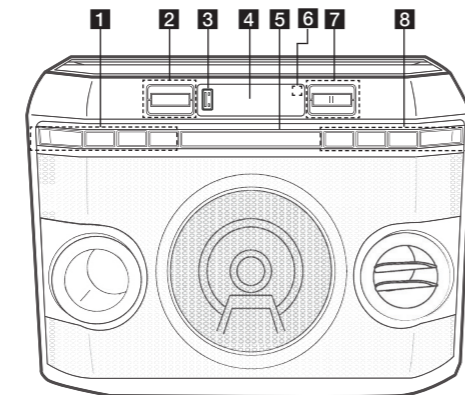







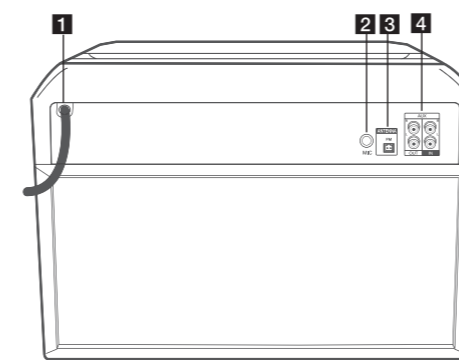
Front panel



- 1**  (Standby)
Turns the power on or off.
- F** (Function)
- Selects the function and input source.
- Press and hold to adjust delay time when using PARTY LINK with AUX.
- VOL** (Volume) **-/+**
Adjusts speaker volume.
- 2** **MIC** (Microphone) **ECHO / DEMO**
- Selects ECHO mode.
- In power off status, if you press **MIC ECHO / DEMO**, show demo mode.
- VOCAL EFFECTS**
Selects various vocal effects mode.
- LIGHTING**
Selects the lighting mode.
- 3** USB Port
You can play sound files by connecting the USB device.
- 4** Display window
- 5** Disc tray

- 6**  (Remote sensor)
- 7**  (Play/Pause)
Starts or pauses playback.
- ⏮/⏭** (Skip/Search)
- Skips backward or forward.
- Searches for a section within a track/file.
- Selects the radio stations.
-  (Stop)
Stops playback or cancels DELETE function.
- 8**  (Open/Close)
Opens and closes the disc tray.
- MIC VOL** (Microphone volume) **-/+**
Adjust microphone volume.
- TWIN**
Connects two speakers for TWIN mode in WIRELESS PARTY LINK.

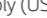
Rear panel



- 1** Power cord
- 2** **MIC** (Microphone) jack
- 3** **ANTENNA** (FM)
- 4** **AUX IN** (L/R): Connect an auxiliary device.
AUX OUT (L/R): Connect to an input of external device.

Additional Information

Specifications

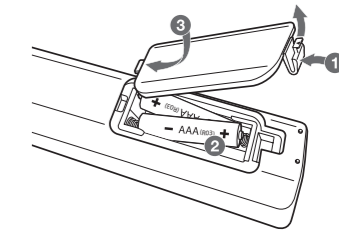
Power Requirements	Refer to the main label on the unit.
Power Consumption	Refer to the main label on the unit.
Dimensions (W x H x D)	Approx. 451.5 mm x 317.0 mm x 305.5 mm
Bus Power Supply (USB)	5 V  500 mA
Amplifier (Total RMS output power)	220 W RMS

Design and specifications are subject to change without notice.

Note

- Do not look directly at the light emitting part when the LIGHTING is turned on.
- If the illumination brightness is glaring, switch on the room lights or turn off the LIGHTING of the unit.

Replacement of battery



SIMPLE MANUAL

Mini Hi-Fi Audio

Please read this manual carefully before operating your set and retain it for future reference.

To view the instructions of advanced features, visit <http://www.lg.com> and then download Owner's Manual. Some of the content in this manual may differ from your unit.

MODEL
OL45



www.lg.com
Copyright © 2019 LG Electronics Inc. All Rights Reserved.

Controller App



Download the **LG XBOOM** App to your device.
(Android only)

LG Sound Sync (Wireless)



For more information, download the online owner's manual. <http://www.lg.com>

MANUAL SIMPLE

MINI COMPONENTE

Lea este manual detenidamente antes de utilizar su equipo y guárdelo para futuras consultas.
 Para ver las instrucciones de las características avanzadas, visite <http://www.lg.com> y descargue el Manual del propietario. Algunos contenidos de este manual pueden no coincidir con los de su unidad.

MODELO
OL45

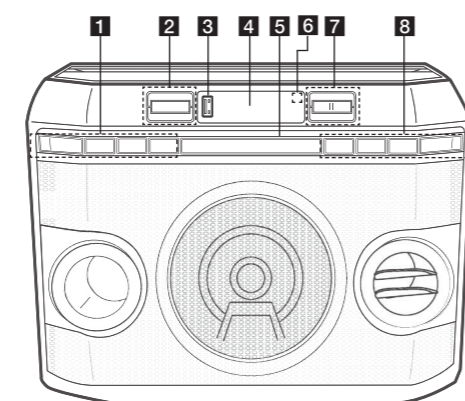



www.lg.com
 Copyright © 2019 LG Electronics Inc. Todos los derechos reservados.





ESPAÑOL



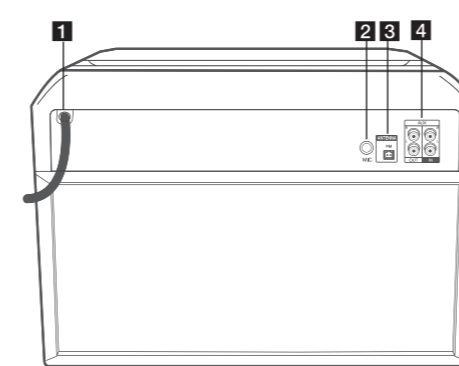
Panel frontal



- 1**  (Espera)
Enciende o apaga la alimentación.
- F** (Función)
- Selecciona la función y la fuente de entrada.
- Presione y mantenga presionado para ajustar el tiempo de demora al utilizar PARTY LINK con AUX.
- VOL** (Volumen) **-/+**
Ajusta el volumen del altavoz.
- 2** **MIC** (Micrófono) **ECHO / DEMO**
- Selecciona el modo ECHO.
- Si pulsa **MIC ECHO / DEMO** con la alimentación apagada, aparecerá el modo demo.
- VOCAL EFFECTS**
Selecciona el modo de varios efectos modales.
- LIGHTING**
Seleccione el modo de iluminación.
- 3** Puerto USB
Puede reproducir archivos conectando el dispositivo USB.
- 4** Ventana de Pantalla
- 5** Bandeja de discos

- 6**  (Sensor remoto)
- 7**  (Reproducir/Pausar)
Inicia o pausa la reproducción.
⏮/⏭ (Saltar/Buscar)
- Avanza o retrocede rápidamente.
- Busca una sección dentro de un archivo o pista.
- Selecciona las emisoras de radio.
 (Detener)
Detiene la reproducción o cancela la función DELETE.
- 8**  (Abrir/Cerrar)
Abre y cierra la bandeja de discos.
MIC VOL (Volumen micrófono) **-/+**
Ajusta el volumen del micrófono.
TWIN
Conecta dos altavoces para el modo TWIN en WIRELESS PARTY LINK.


Panel trasero



- 1** Cable de alimentación
- 2** Clavija **MIC** (Micrófono)
- 3** **ANTENNA** (FM)
- 4** **AUX IN** (L/R): Conecte un dispositivo auxiliar.
AUX OUT (L/R): Conexión a una entrada de dispositivo externo.

Información adicional

Especificaciones

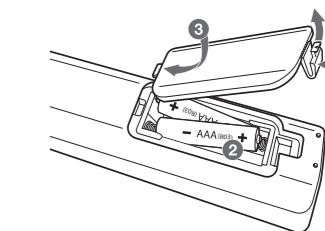
Requisitos de alimentación eléctrica	Consulte la etiqueta principal de la unidad.
Consumo de energía	Consulte la etiqueta principal de la unidad.
Dimensiones (An x Al x F)	Aprox. 451,5 mm x 317,0 mm x 305,5 mm
Suministro de energía de bus (USB)	5 V  500 mA
Amplificador (potencia de salida raíz cuadrática medio total)	220 W raíz cuadrático medio

El diseño y las especificaciones están sujetos a cambios sin previo aviso.

Nota

- No mire directamente a la parte de emisión de luz con LIGHTING encendida.
- Si el brillo de la iluminación deslumbra, prenda las luces de la habitación, o apague la LIGHTING de la unidad.

Sustitución de la batería



Aplicación del controlador



Descargue la aplicación **LG XBOOM** a su dispositivo.
(Sólo Android)

LG Sound Sync (Inalámbrico)



Para más información, descargue el manual del propietario. <http://www.lg.com>