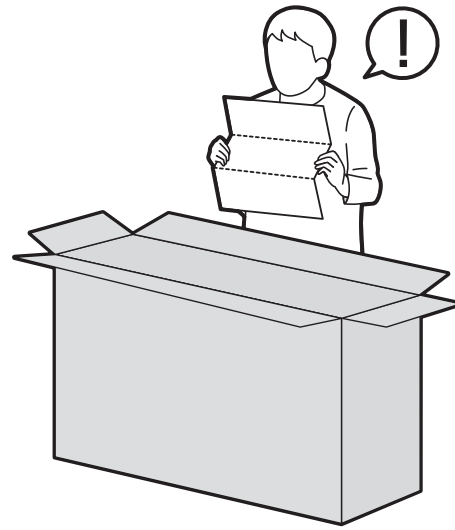
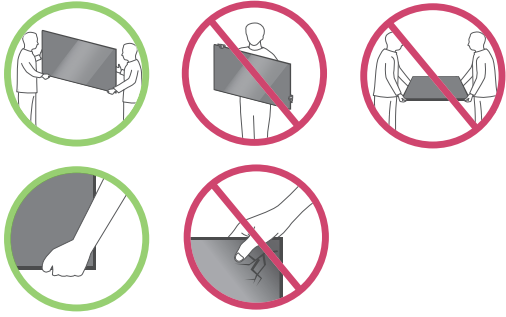
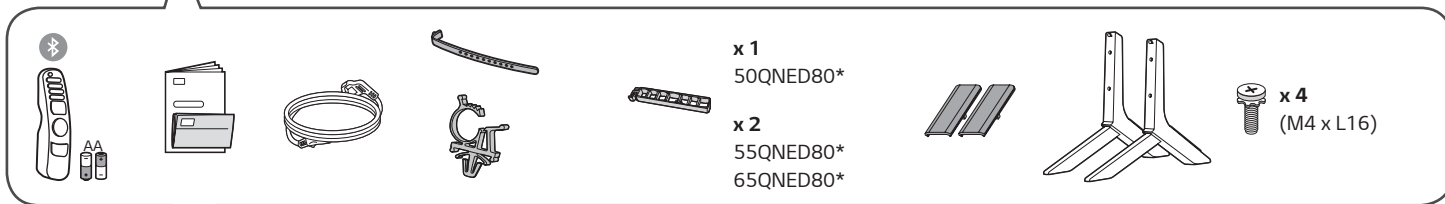
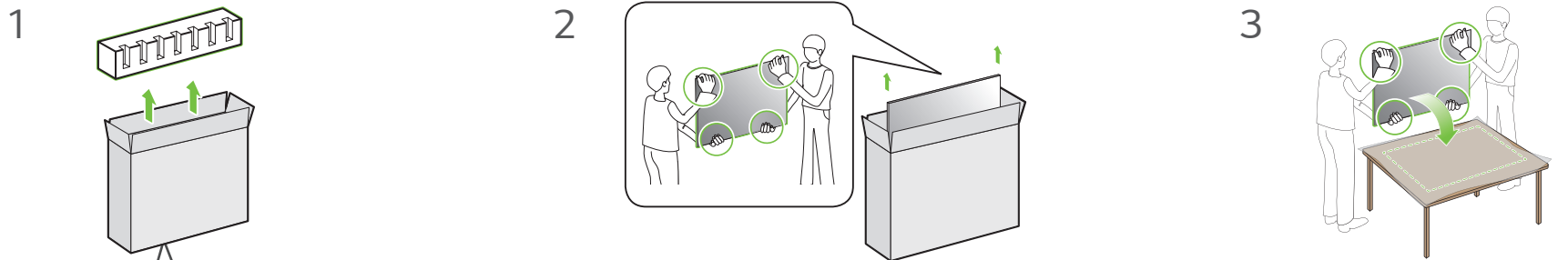


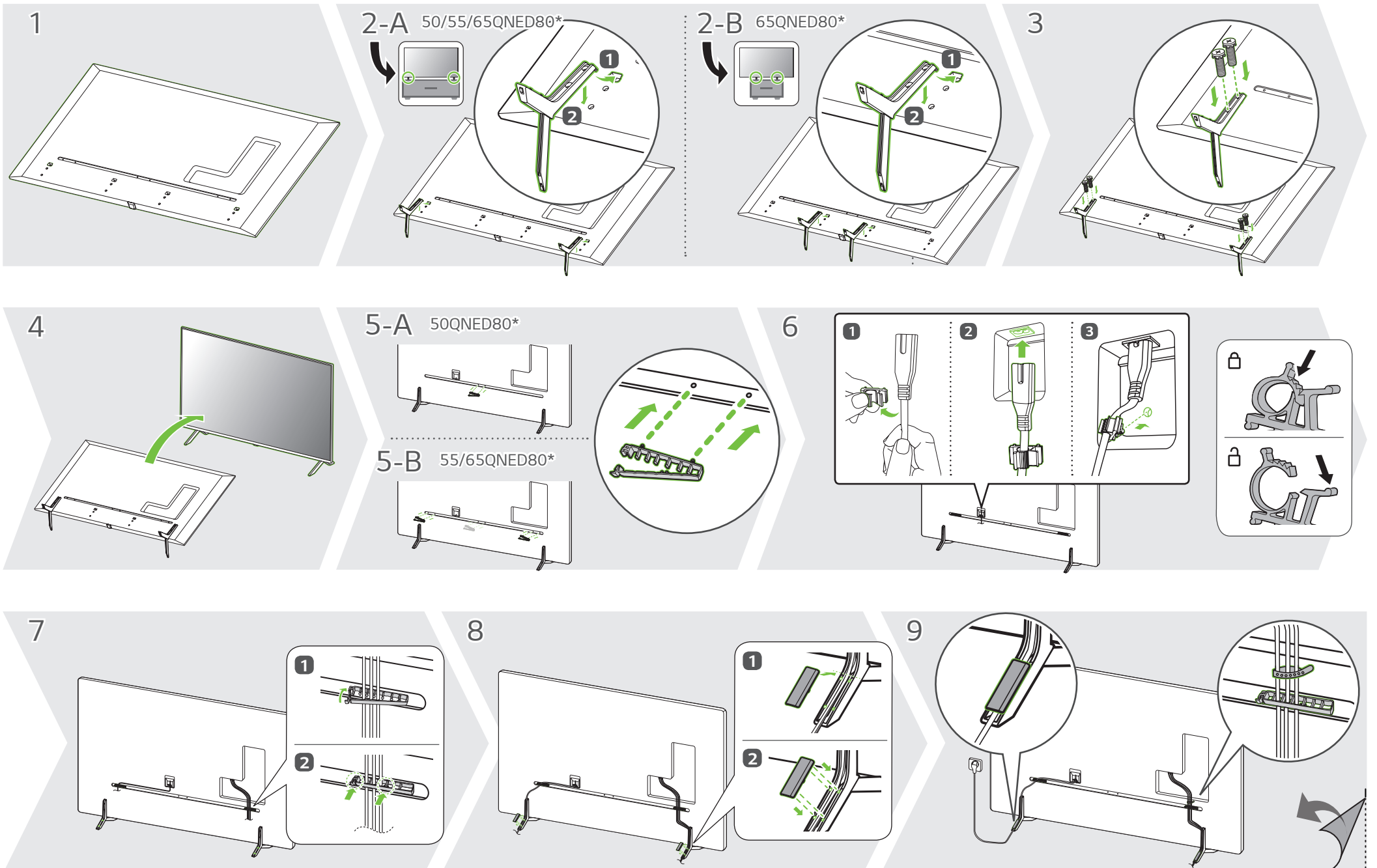
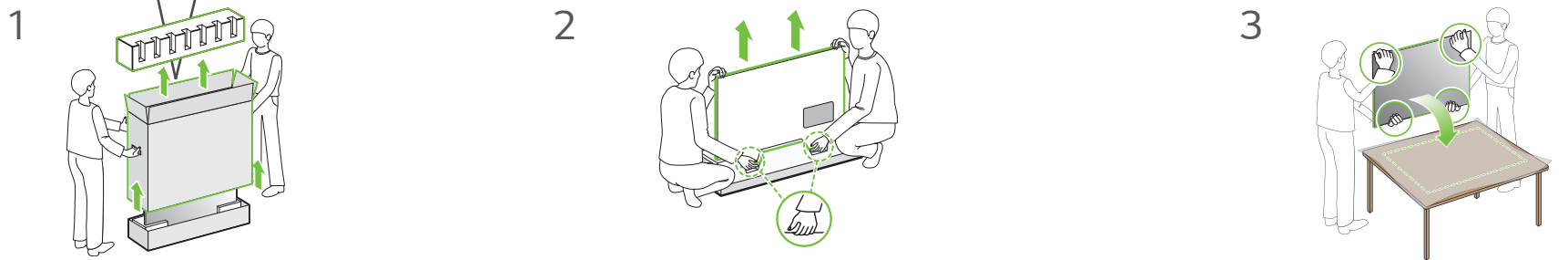
QNED80*

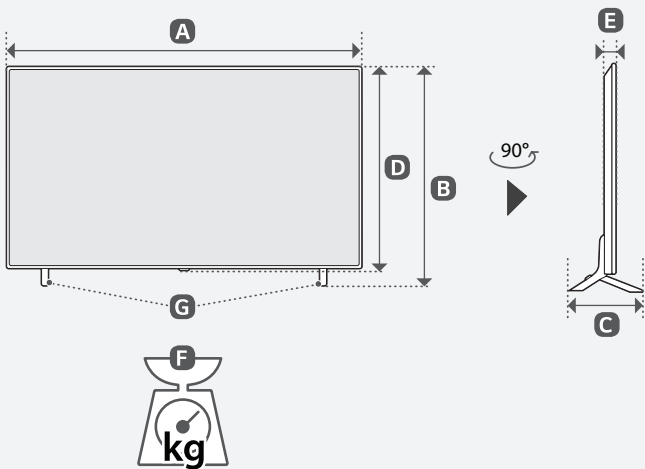
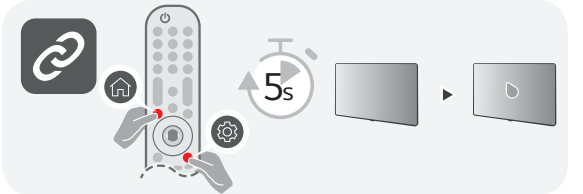
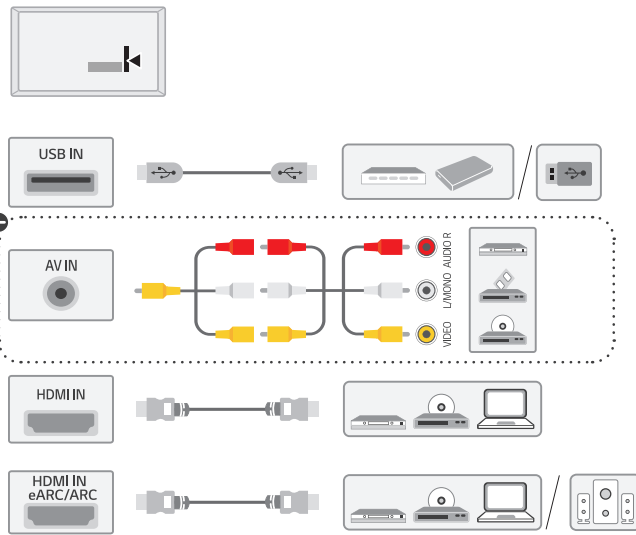
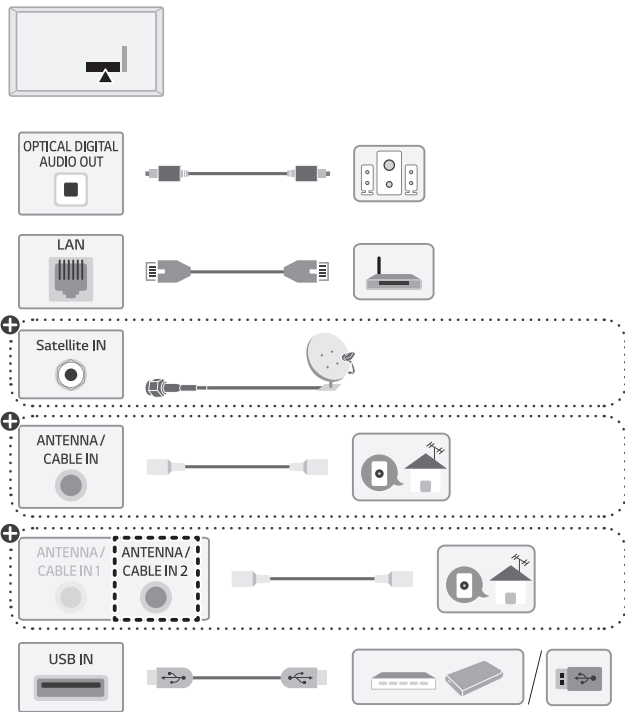


50QNED80*
55QNED80*

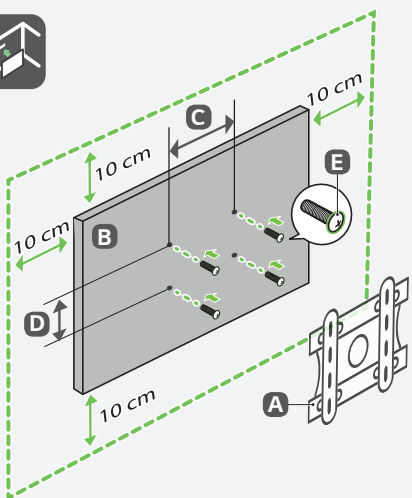


65QNED80*

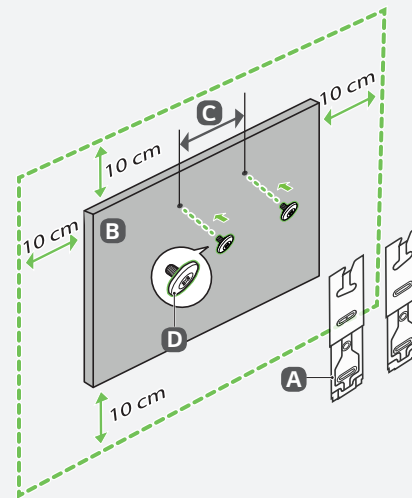




	A	B	C	D	E	F	F-G
	(mm)				(kg)		
50QNED80SQA 50QNED806QA	1120	718	257	653	49.2	14.4	14.0
55QNED80SQA 55QNED806QA	1233	781	257	716	44.2	16.7	16.3
65QNED80SQA 65QNED806QA	1452	906	295	839	44.3	24.9	24.5
Power requirement / متطلبات الطاقة / Alimentation / Requisito de alimentação / แรงดันและความถี่ไฟฟ้า / Nguồn điện yêu cầu				AC 100-240 V ~ 50 / 60 Hz تيار متردد 240-100 فولت ~ 60 / 50 هرتز			



A	B	C x D (mm)	E
LSW240B MSW240	50QNED80*	200 x 200	M6
OLW480B MSW240	55QNED80*	300 x 300	M6
OLW480B	65QNED80*	300 x 300	M6



A	B	C (mm)	D
WB21LMB	50QNED80*	200	M6
WB21LMB	55/65QNED80*	300	M6



⊕ : Depending on model / حسب الطراز / Selon le modèle / Dependendo do modelo / ขึ้นอยู่กับรุ่น / Tùy theo mã sản phẩm

English

• Read **Safety and Reference**.

• قراءة الأمان والمرجع. العربية

Français

• Lire le document **Sécurité et référence**.

Português

• Consulte o manual **Segurança e referência**.

ภาษาไทย

• โปรดอ่านคู่มือใช้ความปลอดภัยและการอ้างอิง

Tiếng Việt

• Đọc phần **An toàn và Tham khảo**.

English

• The Analog Gender adapter can be purchased separately at Customer Service.

• يمكن شراء النوع التناظري بشكل منفصل من دعم عملاء LG.

العربية

Français

• L'adaptateur analogique peut être acheté séparément auprès du SAV.

Português

• O adaptador analógico pode ser comprado em separado no Serviço de Apoio ao Cliente da LG.

ภาษาไทย

• สายรวมสัญญาณ Component และ AV สามารถซื้อแยกต่างหากได้ที่ศูนย์บริการของบริษัท

Tiếng Việt

• Đầu chuyển tín hiệu analog có thể mua riêng tại Trung tâm chăm sóc khách hàng của LG.