

امسح كود QR للإطلاع على الدليل.



دليل المالك

فرن مدمج

قبل البدء في تركيب الجهاز، اقرأ هذه التعليمات بعناية. حيث سييسبب ذلك عملية التركيب ويضمن تركيب الجهاز بشكل صحيح وآمن. واحتفظ بهذه التعليمات بالقرب من المنتج بعد التركيب للرجوع إليها في المستقبل.



العربية

WSEZM7225S2

مثلا (2 0 5 T A ? ? 0 0 0 0 1)
سنة الانتاج (الرقم الأخير)
شهر الانتاج
رمز الجهاز
الخوارزمية
الرقم المسلسل



MFL62060358

Rev.07_051226



www.lg.com

حقوق النشر 2023-2026 إل جي للإلكترونيات. كل الحقوق محفوظة

جدول المحتويات

قد يحتوي هذا الدليل على صور أو محتوى يختلف عن الطراز الذي قمت بشرائه.
يخضع هذا الدليل للمراجعة من الشركة المصنعة.

إرشادات السلامة الهامة

4..... اقرأ جميع الإرشادات قبل الاستخدام

4..... رسائل السلامة

4..... تحذير

5..... التركيب

5..... حدوث تلف

5..... الصيانة

6..... التشغيل

8..... تنبيه

8..... التشغيل

9..... الصيانة

9..... المحافظة على البيئة

9..... الأجهزة المستعملة

نظرة عامة على المنتج

10..... خواص المنتج

10..... الملحقات

10..... مواصفات المنتج

التركيب

11..... قبل التركيب

11..... الموقع والأبعاد المناسبة

12..... الأجزاء/الأدوات

12..... تركيب الفرن

12..... التعليمات

التشغيل

14..... تشغيل لوحة التحكم

14..... مزايا لوحة التحكم

14..... نصائح لتوفير الطاقة

15..... تغيير الإعدادات

15..... الساعة

15..... الطهي في الفرن

- 16.....التسخين المسبق السريع.....
- 16.....ضبط إجمالي وقت الطهي والخبز.....
- 16.....المؤقت.....
- 16.....القفل ضد عبث الأطفال.....

17.....تشغيل الفرن.....

- 17.....قبل استخدام الفرن.....
- 17.....خاصية القفل.....
- 18.....اختيار وضع الطهي.....
- 19.....الطهي في وضع ECO.....
- 20.....دليل الخبز الموصى به.....
- 22.....دليل الشواء الموصى به.....
- 23.....اختبر الطعام وفقاً لـ EN 60350-1.....

الصيانة

25.....التنظيف

- 25.....نصائح عامة حول التنظيف.....
- 25.....الجهة الخارجية.....
- 25.....الجهة الداخلية.....

26.....الصيانة الدورية

- 26.....تغيير مصباح الفرن.....
- 27.....فك وتجميع باب الفرن.....
- 28.....إزالة غطاء الباب.....
- 28.....تغيير سلك الطاقة.....
- 29.....أزالة القضبان.....
- 29.....فك وتجميع المجاري التلسكوبية.....
- 30.....فك وتركيب حاجز التنظيف الذاتي.....

استكشاف الأعطال وإصلاحها

32.....الأسئلة الشائعة المتكررة

- 32.....الأسئلة المتكررة الشائعة.....

33.....قبل الاتصال للحصول على الخدمة

- 33.....الطهي.....
- 34.....الأجزاء والخواص.....
- 34.....وضع معلومات استهلاك الطاقة.....
- 36.....خدمة العملاء.....

إرشادات السلامة الهامة

اقرأ جميع الإرشادات قبل الاستخدام

رسائل السلامة

سلامتك وسلامة الآخرين مهمة جدًا.

لقد وفرنا العديد من رسائل الأمان المهمة في هذا الدليل وعلى جهازك. اقرأ دائمًا كافة رسائل الأمان واتبعها. اقرأ التعليمات واتبعها عند استخدام الجهاز لتجنب مخاطر الحريق، أو الصدمات الكهربائية، أو الإصابات الجسدية أو حدوث تلف. لا يتضمن هذا الدليل كافة المواقف المحتملة التي يمكن أن تحدث. اتصل دائمًا بوكيل الخدمة الفنية أو الشركة المصنعة عند ظهور أي مشكلة غير مفهومة. هذه التعليمات صالحة فقط إذا ظهر رمز الدولة على الجهاز. إذا لم يظهر الرمز على الجهاز، فمن الضروري الرجوع إلى التعليمات الفنية التي ستوفر الإرشادات اللازمة فيما يتعلق بتعديل الجهاز وفقًا لشروط استخدام الدولة.

هذا هو رمز تنبيه السلامة.

ينبهك هذا الرمز إلى المخاطر المحتملة التي يمكن أن تؤدي إلى الوفاة أو تؤدي الآخرين. ستتبع كافة رسائل السلامة رمز تنبيه الأمان وكلمة تحذير (WARNING) أو تنبيه (CAUTION).



ماذا تعني هذه الكلمات:

تحذير

ربما تتعرض للوفاة أو الإصابة بجروح خطيرة إذا لم تتبع التعليمات.



تنبيه

ربما تتعرض للإصابة أو تتسبب في تلف المنتج إذا لم تتبع التعليمات.



ستخبرك كافة رسائل السلامة بالخطر المحتمل، وتخبرك بكيفية تقليل فرصة الإصابة، وستخبرك أيضًا بما قد يحدث إذا لم يتم اتباع التعليمات.

تحذير

تحذير

- لتقليل مخاطر وقوع انفجار، أو نشوب حريق، أو حدوث وفاة، أو التعرض لصدمة كهربائية، أو حدوث إصابة، أو حروق للأشخاص عند استخدام المنتج، يجب اتباع احتياطات السلامة الأساسية، بما فيها ما يلي:

التركيب

- لا تسمح مطلقاً لأي شخص بالتسلق، أو الجلوس أو الوقوف أو الإسناد على باب الفرن. يمكن أن يؤدي ذلك إلى حدوث إصابة عند ملامسة الطعام الساخن أو الفرن نفسه.
- لا تبتن جدران الفرن، أو الرفوف، أو القاع أو أي جزء آخر من الفرن بورق الألمنيوم أو أي مادة أخرى. سيؤدي القيام بذلك إلى عدم توزيع الحرارة بشكل غير صحيح، مما يؤدي إلى حصول على نتائج طهي رديئة مما يسبب ضرراً دائماً بداخل الفرن (ستدوب رقائق الألمنيوم على السطح الداخلي للفرن).
- لا تستخدم رقائق الألمنيوم أو أي مادة أخرى لتبطين قاع الفرن. ربما يؤدي التركيب غير الصحيح لبطانات الفرن إلى خطر حدوث صدمة كهربائية أو نشوب حريق.
- تأكد من تركيب جهازك وتأريضه بشكل صحيح بواسطة عامل تركيب مؤهل، وفقاً لتعليمات التركيب. ويجب إجراء أي تعديل وخدمة بواسطة فني تركيب أو فني خدمة مؤهل فقط.
- تأكد من إزالة جميع مواد التغليف من الجهاز قبل التشغيل. احتفظ بالبلاستيك، والكسوة، والورق والمواد الأخرى القابلة للاشتعال بعيداً عن أجزاء الجهاز التي قد تصبح ساخنة.
- يجب قطع التيار الكهربائي أثناء إجراء التوصيلات الكهربائية.
- قد يؤدي التوصيل غير الصحيح لأسلاك الألمنيوم المنزلية للأسلاك النحاسية إلى حدوث خطر كهربائي أو نشوب حريق. استخدم فقط الموصلات المصممة لربط النحاس بالألمنيوم واتبع الإجراءات الموصى بها من قبل الشركة المصنعة بدقة.

حدوث تلف

- إذا تعرض الفرن للتلف أثناء النقل، فلا تقم بتوصيله.
- في حالة حدوث عطل أو تلف بالجهاز، لا تحاول تشغيله.
- يجب إجراء إصلاحات الجهاز بواسطة فني مرخص فقط. قد تؤدي الإصلاحات الخاطئة إلى حدوث خطر كبير. إذا كنت بحاجة إلى إصلاحات، فاتصل بمركز خدمة LG أو الوكيل.
- في حالة تلف سلك الإمداد، يجب استبداله من قبل الشركة المصنعة، أو وكيل الخدمة التابع لها أو أشخاص مؤهلين مماثلين لتجنب الخطر.
- لا تقم مطلقاً بإزالة الغلاف الخارجي من الفرن. إذا كان الفرن معيَّباً ويحتاج إلى صيانة أو إذا كنت تشك في حالته، فافصله من مقبس الحائط واتصل بأقرب مركز خدمة ما بعد البيع. قد يؤدي عدم القيام بذلك إلى حدوث خلل في الوظائف، أو حدوث وفاة أو حدوث صدمة كهربائية أثناء الاستخدام.

الصيانة

- يجب إيقاف تشغيل مصدر الطاقة الخاص بالجهاز عند إصلاحه أو تنظيفه.
- توخي حذراً عند توصيل الأجهزة الكهربائية بالمقابس القريبة من هذا الجهاز.
- لا تستخدم منظفات المياه ذات الضغط العالي أو المنظفات البخارية لأسباب تتعلق بالسلامة الكهربائية.

- لا تستخدم المنظفات الكاشطة القاسية أو الكاشطات المعدنية الحادة لتنظيف زجاج باب الفرن، إذ يمكن أن تخدش السطح، ما قد يؤدي إلى تحطم الزجاج.
- تأكد من إيقاف تشغيل الجهاز قبل استبدال المصباح لتجنب احتمالية التعرض لصدمة كهربائية. قد يؤدي عدم القيام بذلك إلى حدوث خلل في الوظائف، أو حدوث وفاة أو حدوث صدمة كهربائية أثناء الاستخدام.
- لا تستخدم المنظفات الكاشطة القاسية أو الكاشطات المعدنية الحادة لتنظيف زجاج باب الفرن/زجاج الأغشية المفصلية للموقد (حسب الاقتضاء)، إذ يمكن أن تخدش السطح، ما قد يؤدي إلى تحطم الزجاج.
- يجب إيقاف تشغيل الفرن قبل إزالة الوافي، وبعد الانتهاء من التنظيف يجب إعادة تركيب الوافي وفقًا للتعليمات.

التشغيل

- لا تلمس الأجزاء الداخلية حتى تبرد بالقدر الكافي. عندما يكون الفرن قيد التشغيل، تصبح الأجزاء الداخلية ساخنة للغاية وقد تحدث حروق.
- قد تصبح الأجزاء التي يمكن الوصول إليها ساخنة أثناء الاستخدام. لذا يجب إبعاد الأطفال الصغار.
- الجهاز غير مخصص للاستخدام من قبل الأطفال الصغار أو الأشخاص العاجزين من دون إشراف.
- يجب الإشراف على الأطفال الصغار لضمان عدم عبثهم بالجهاز.
- يجب إبقاء الأطفال على بعد مسافة آمنة عند تشغيل الفرن.
- يجب إبقاء الأطفال على بعد مسافة آمنة حتى يبرد الفرن بعد الطهي.
- هذا الجهاز غير مخصص لاستخدام الأفراد (بما في ذلك الأطفال) الذين يعانون من نقص في قدراتهم البدنية أو الحسية أو العقلية، أو ليس لديهم خبرة ومعرفة، ما لم يتم الإشراف عليهم أو تقديم الإرشادات المتعلقة باستخدام الجهاز لهم من قبل شخص مسؤول عن سلامتهم.
- يصبح الجهاز والأجزاء التي يمكن الوصول إليها ساخنين أثناء الاستخدام. يجب الحرص لتجنب ملامسة الأجزاء الساخنة. يجب إبعاد الأطفال أقل من 8 سنوات ما لم يكن هناك إشراف مستمر عليهم.
- يمكن استخدام هذا الجهاز من قبل الأطفال الذين تتراوح أعمارهم بين 8 سنوات وأكثر والأشخاص ذوي القدرات الجسدية أو الحسية أو العقلية المنخفضة أو الذين يفتقرون إلى الخبرة والمعرفة إذا تم توفير الإشراف والإرشادات لهم فيما يتعلق باستخدام الجهاز بطريقة آمنة وفهم المخاطر التي ينطوي عليها. يجب ألا يعبث الأطفال بالجهاز. يجب عدم قيام الأطفال بأعمال التنظيف وصيانة المستخدم دون إشراف.
- لا تقم أبداً بسد فتحات التهوية. قد تزيد درجة حرارة الفرن للغاية ويغلق نفسه تلقائيًا. سوف يظل لا يمكن تشغيله حتى يبرد بدرجة كافية.
- لا تقم بتغطية أو إعاقة التهوية بقطعة قماشية أو ورق. قد تعلق النار بقطعة القماش أو الورق مع تصاعد الهواء الساخن من الفرن.
- لا تقم بسكب الماء أو صبه على الفتحات.

- أثناء الاستخدام ، يصبح الجهاز ساخناً. يجب العناية لتجنب لمس العناصر الساخنة داخل الفرن. قد تصبح الجدران ساخنة بدرجة كافية لحرق الجلد حتى بعد انتهاء الطهي، على الرغم من إنها لا تبدو كذلك. تجنب وضع اليد أو الذراعين داخل الفرن.
- سوف تصبح أسطح الفرن ساخنة عند تشغيل الجهاز في درجة حرارة عالية لمدة طويلة من الزمن.
- يجب غلق باب الفرن أثناء الطهي.
- أثناء الطهي، توخ الحذر عند فتح باب الفرن حيث يتسرب الهواء الساخن والبخار سريعاً. قد يسبب الهواء الساخن أو البخار حدوث حروق.
- عند طهي وصفات تحتوي على الكحول، يمكن أن يتبخر الكحول بسبب درجات الحرارة العالية. يمكن أن يسبب البخار الحريق إذا لامست جزء ساخن من الفرن.
- لا تقم أبداً بتخزين المواد القابلة للاشتعال أو القابلة للتشوه في الفرن للحد من خطر الحريق داخل تجويف الفرن.
- في حالة نشوب الحريق داخل الفرن، اترك باب الفرن مغلقاً. إذا استمر الحريق، قم بسكب صودا الخبز على النار أو استخدم مطفأة للحريق. لا تضع الماء أو الدقيق على النار. قد يكون الدقيق قابلاً للاشتعال وقد تسبب الماء في انتشار النار التي سببها الشمع والإصابة الشخصية.
- استخدم قفازات الفرن عند إخراج الأطباق من الفرن. تكون الصواني والأرفف ساخنة.
- يجب تثبيت الفرن بإثنين من البراغي الرفيعة متعددة الأغراض ذاتية اللولبة في فتحتين علويتين للتثبيت على الجانب الخارجي من الواجهة في الخزانة. تحقق من تثبيت الفرن بشكل صحيح.
- لا تقم بتخزين أو تشغيل هذا الجهاز بالخارج. لا تستخدم المنتج بالقرب من الماء (على سبيل المثال، بالقرب من حوض المطبخ، داخل قبو رطب، أو بالقرب من حمام السباحة وما إلى ذلك).
- تأكد من إزالة جميع مواد التعبئة من الجهاز قبل تشغيله.
- لا تستخدم هذا الفرن لأغراض تجارية. صُمم هذا الفرن لطهي الطعام المنزلي والاستخدام المنزلي فقط.
- لا تستخدم باب الفرن كطاولة لتبريد الأطباق أو الأواني الساخنة.
- لا تستخدم الجهاز لتدفئة أو تسخين الغرفة.
- لا تطأ بدقمتك، تستند، أو تجلس فوق باب الفرن. يمكن أن يسبب ذلك في حدوث حروق أو إصابات خطيرة.
- لا تقم بلمس السلك الكهربائي بيد مبللة. هذا أمرًا شديد الخطورة. قد تصاب بصدمة كهربائية.
- احرص على عدم إتلاف كابل الطاقة.
- لا تقم بتشغيل هذا الجهاز إذا كان به كابل طاقة أو قابس تالفاً.
- لا تقم بغمر كابل الطاقة في الماء وأبق كابل الطاقة بعيداً عن الأسطح الساخنة.
- لا تجعل السلك يتدلى على حافة الطاولة أو المنضدة.
- يرجى التأكد من ضبط أوقات الطهي الصحيحة. الطهي الزائد قد يؤدي لحريق الطعام أو حدوث ضرر لاحق بالفرن.

- لا تقم بسكب الماء على الجزء السفلي من الفرن عندما يكون ساخنًا. قد يسبب هذا تضرر السطح المطلي بالمينا وتشوه القاعدة.
- عند خبز الكيك الرطب للغاية، استخدم وعاء عميق (أو صينية خبز). سوف تترك عصائر الفواكه المتساقطة من صينية الخبز البقع التي تصيح لا يمكن محوها.
- لا تقم بتسخين حاويات الطعام غير المفتوحة من قبل. قد يؤدي ازدياد الضغط إلى انفجار الحاوية ما قد يؤدي إلى الإصابة.
- لا تستخدم باب الفرن كطاولة لتبريد الطعام تحت أي ظرف.
- كن حذرًا عند إزالة الباب. الباب ثقيل.
- لا تجعل الشرارة أو اللهب المكشوف يلامس الجهاز عند فتح الباب.
- أظهي دائمًا وباب الفرن مغلقًا.
- كن حذرًا عند إزالة أو تركيب الملحقات.
- بقايا الدهون أن الطعام داخل الجهاز قد تسبب الحريق.
- لا تقم بتغيير مواصفات الجهاز.
- لا تقم بإغلاق أو فتح باب الفرن بالقدم بشكلٍ مفرط.
- لا تستخدم الفرن في تجفيف الحيوانات الحية.
- لا يجب تركيب الجهاز خلف أبواب الزينة لتجنب الحرارة الزائدة.

تنبيه

التشغيل

- قم دائمًا بتسخين المواد الدهنية ببطء، وراقبها أثناء عملية التسخين.
- في حالة قلبي خليط من الزيوت والدهون، أمزجهم معًا قبل التسخين.
- استخدم أقصى درجة حرارة للدهون، إذا أمكن، لمنع ارتفاع درجة حرارة الدهون من تجاوز درجة التسخين.
- استخدم أقل قدر ممكن من الدهون أثناء القلي بكمية قليلة جدا من الزيت أو القلي بزيت غزير. حيث يمكن أن يتسبب ملء المقلاة بالكثير من الدهون في حدوث مشكلات عند إضافة الطعام.
- ربما تصبح الأجزاء التي يمكن لمسها ساخنة عند استخدام الشواية.
- عند استخدام أكياس الطهي أو الشوي في الفرن، اتبع إرشادات الشركة المصنعة.
- ربما يسخن الباب أو السطح الخارجي أثناء تشغيل الجهاز.
- لا تستخدم هذا الفرن لأغراض أخرى غير الطبخ.
- توخ الحذر عند فتح الباب أثناء تشغيل الفرن. يمكن أن تسبب الأسطح الساخنة من الفرن حروقًا خطيرة.

الصيانة

- لا تقم بإصلاح أو استبدال أي جزء من الجهاز ما لم يوصى بذلك على وجه التحديد في الدليل. يجب إجراء كافة الخدمات الأخرى بواسطة فني مؤهل.
- لا تقم بأي أعمال حفر شديدة أو استخدام المنظفات الكاشطة أو أدوات كشط معدنية حادة لتنظيف زجاج باب الفرن لأنها يمكن أن تخدش السطح. حيث يمكن أن تتسبب هذه الخدوش في تهشم الزجاج.
- تأكد من أن مصابيح الفرن باردة قبل التنظيف.
- لا تنظف جوانب باب الفرن. حيث أن جوانب الباب ضروري لإحكام الإغلاق جيداً. يجب الحرص على عدم حك، أو إتلاف أو تحريك جوانب الفرن.
- لا تشطف الصواني والرفوف بوضعها في الماء بعد الطهي مباشرة. يمكن أن يؤدي ذلك إلى حدوث كسر أو تلف.
- يجب تنظيف الفرن بانتظام وإزالة أي رواسب للطعام. حيث قد يؤدي عدم الحفاظ على الفرن في حالة نظيفة وجيدة إلى تدهور السطح مما قد يقصر من عمر الجهاز وربما يؤدي إلى التعرض إلى مواقف خطيرة.
- لا تستخدم أبداً منظف الفرن في حجرة الطهي عندما يكون الفرن دافئاً، ولا تسخن الفرن أبداً ما لم يتم مسح منظف الفرن.
- لا تغسل حامل الأواني في غسالة الأطباق.
- لا تستخدم منظفات الفرن، أو منظفات البخار، أو المنظفات الكيميائية الحادة، أو المادة المبيضة، أو الخل، أو أي إسفنجة تنظيف ذات ملمس صلب أو إسفنجات كاشطة أو منظفات كاشطة لتنظيف الفرن، حيث قد يُسبب هذا تلفاً دائماً لسطح الفرن.

المحافظة على البيئة

الأجهزة المستعملة

تنبيه

- يجب تعطيل الأجهزة المستعملة لتكون غير صالحة للاستعمال قبل التخلص منها حتى لا تشكل خطراً. لتحقيق ذلك، فصلها عن مصدر التيار الكهربائي وافصل كابل إمداد الطاقة.

لحماية البيئة، يجب التخلص من الأجهزة المستعملة بشكل صحيح.

- يجب عدم التخلص من الجهاز مع النفايات المنزلية العادية.

نظرة عامة على المنتج

خواص المنتج

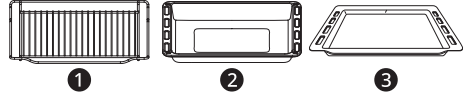
ربما يختلف الشكل الخارجي والموصفات المذكورة في هذا الدليل نتيجة للتحسينات المستمرة للمنتج.

الملحقات

① مجموعة التركيب

② مجرى تلسكوبي (قطعتان)

ملحقات الطهي



① رف الشواء

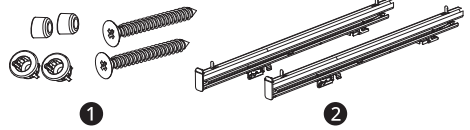
② إناء عميق

③ صينية خبز

ملاحظة

- يرجى الاتصال بمركز معلومات عملاء LG Electronics في حالة فقد أي من الملحقات الخاصة بطرازك المحدد.
- من أجل سلامتك وإطالة عمر المنتج، استخدم المكونات المصرح بها فقط.
- الشركة المصنعة ليست مسؤولة عن عطل المنتج أو الحوادث الناجمة عن استخدام مكونات أو أجزاء غير مصرح بها تم شراؤها بشكل منفصل.
- قد تختلف الصور الموجودة في هذا الدليل عن المكونات الفعلية والملحقات التي تخضع للتغيير من قبل الشركة المصنعة دون إشعار مسبق لأغراض تحسين المنتج.

ملحقات التركيب



موصفات المنتج

ربما يختلف الشكل الخارجي والموصفات المذكورة في هذا الدليل نتيجة للتحسينات المستمرة للمنتج.

الطراز	WSEZM7225S2
الوصف	فرن كهربائي مدمج
مصدر الطاقة	220-240 فولت~، 50-60 هرتز (المملكة العربية السعودية فقط) 220-240 فولت~، 50 هرتز (عدا المملكة العربية السعودية)
الحد الأقصى لاستهلاك الطاقة	2900 واط (2.9 كيلو واط)
الأبعاد الداخلية	503 مم (العرض) × 362 مم (الارتفاع) × 394 مم (العمق)
الوزن الصافي	32.6 كجم
السعة	72 لتر

الأجزاء/الأدوات

تركيب الفرن

التعليمات

يجب تركيب هذا الفرن فقط من قبل كهربائي مرخص. يكون فني التركيب مسؤول عن التوصيلات الكهربائية السليمة ومراقبة معايير السلامة والتوصيات ذات الصلة.

تحذير

- يجب توصيل الفرن بالإمداد الكهربائي عن طريق قاطع دائرة أو المنصهر. لا يجب أبداً استخدام محول متعدد المقابس أو سلك فرعي.
- يمكن التوصيل عن طريق القابس أو تضمين مفتاح في السلك بما يتوافق مع قواعد التوصيل بالأسلاك. يمكن أن يؤدي الإخفاق في هذه الخطوة إلى حدوث حريق.

ملاحظة

- يجب أن يمثل تركيب هذا الفرن لتعليمات الشركة المصنعة. لمزيد من معلومات حول التركيب، يرجى الرجوع إلى دليل التركيب.

إرشادات السلامة لفني التركيب

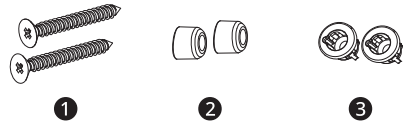
- أثناء التركيب، تأكد من عدم ملامسة أي شخص بشكل مباشر للمكونات التي تحمل كهرباء.
- يجب تركيب هذا الفرن فقط من قبل كهربائي مؤهل ومحترف، ووفقاً للنظام والمعايير ذوي الصلة.
- هذا الفرن هو جهاز ثقيل لذلك يجب نقله بعناية كبيرة.
- تأكد قبل الاستخدام لأول مرة من إزالة جميع مواد التعبئة الخارجية والداخلية.
- لا يجب تعديل أي من المواصفات الفنية للفرن.
- لتشغيل الجهاز بشكل آمن، يرجى التأكد من أن التركيب نفذ وفقاً للمعيار الفنية مع مراعاة تعليمات التركيب. الضرر الواقع بسبب التركيب الخاطئ لا يغطيه الضمان.
- يرجى ارتداء قفازات حماية أثناء التركيب لتحمي نفسك من الجروح التي قد تسببها الحواف الحادة.
- افحص الجهاز إذا كان به أي ضرر قبل التركيب ولا تقم بتوصيله في حالة التأكد من وجود ضرر.
- قبل تشغيل الجهاز، يرجى إزالة جميع مواد التعبئة والشريط اللاصق من على الجهاز.

1 ارفع الجهاز وضعه بداخل وحدة التثبيت.

تحذير

- يجب استخدام براغي التثبيت. ربما يؤدي عدم القيام بذلك إلى سقوط الفرن من الخزانة مما يتسبب في حدوث إصابة خطيرة.

الأجزاء المتاحة

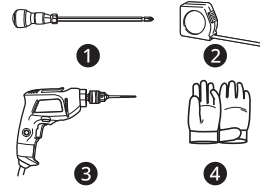


1 برغي خشب للتثبيت (25×4) (قطعتان)

2 حشية مطاطية (قطعتان)

3 برغي تثبيت الخزانة (قطعتان)

الأدوات المطلوبة



1 مفك براغي فيليبس

2 شريط قياس

3 ثاقب

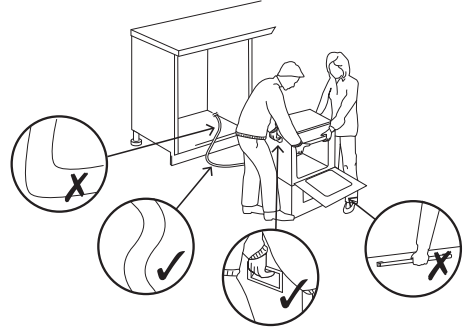
4 قفازات

ملاحظة

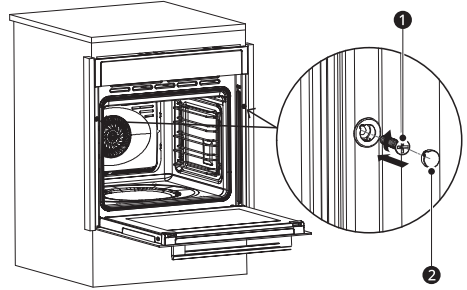
- يجب مراعاة كافة القوانين واللوائح.
- اطلب من عامل التركيب أن يوضح لك موقع قاطع الدائرة أو المنصهر. ضع علامة عليها للرجوع إليها بسهولة.
- كما هو الحال عند استخدام أي جهاز يولد حرارة، هناك بعض احتياطات السلامة التي يجب عليك اتباعها.
- تأكد من أن جهازك قد تم تركيبه وتأريضه بشكل صحيح بواسطة عامل تركيب أو فني خدمة مؤهل.

تنبيه

- لا تقم برفع الجهاز من مقبض الباب لتجنب تضرر الزجاج أو المفاصل.



- 2** ثبت الجهاز داخل وحدة التثبيت باستخدام إثنين من براغي ① 07a. قم بتغطية البراغي بالوسائد المطاطية ② 07b.
- الربط اليدوي فقط. لا تستخدم المثقاب الآلي لتجنب تضرر البراغي.



07a ①

07b ②

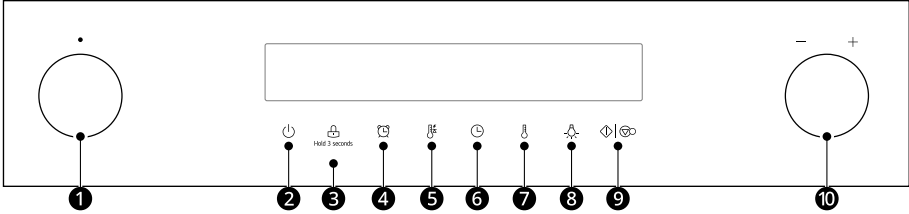
- 3** قم بتوصيل قابس الطاقة بمنفذ كهربائي سهل الوصول إليه حتى يمكن فصل الجهاز فورًا عن الكهرباء بسهولة في حالة الطوارئ.
- يصدر الجهاز صوت صفارة بمجرد توصيله بالمنفذ الكهربائي ويدخل في وضع الاستعداد.

- 4** اسحب القابس للخارج من منفذ الكهرباء لإغلاق الجهاز تمامًا.

التشغيل

تشغيل لوحة التحكم

مزايا لوحة التحكم



1 مفتاح وضع الفرن

أدر المقبض لتحديد وضع تشغيل الفرن. راجع تشغيل الفرن.

2 تشغيل/إيقاف تشغيل

اضغط لتشغيل الفرن أو إيقاف تشغيله.

3 القفل ضد عبث الأطفال

اضغط مع الاستمرار على الزر لمدة 3 ثوانٍ لتنشيط أو إلغاء تنشيط قفل حماية الأطفال.

4 المؤقت

اضغط لضبط أو إلغاء المؤقت على الفرن.

5 التسخين المسبق السريع

اضغط لبدء وضع التسخين المسبق السريع.

6 المدة

اضغط لضبط إجمالي وقت الطهي و/أو الخبز.

ضبط الساعة

اضغط على الزر ثم أدر مفتاح الضبط لضبط الساعة في وضع الاستعداد.

7 درجة الحرارة

اضغط لضبط درجة حرارة الفرن.

8 تشغيل/إيقاف تشغيل الضوء

اضغط لتشغيل الضوء أو إيقاف تشغيله.

9 بدء/إيقاف مؤقت

اضغط لبدء الطهي أو إيقافه مؤقتًا.

10 مقبض الضبط

أدر المقبض لضبط إعدادات الفرن.

نصائح لتوفير الطاقة

- قم بإزالة كافة الملحقات التي ليست ضرورية أثناء عملية الطهي والخبز.

- لا تفتح الباب أثناء عملية الطهي والخبز.
- إذا فتحت الباب أثناء الطهي والخبز، فقم بتعديل الوضع إلى "Lamp" (دون تغيير إعداد درجة الحرارة).
- قم بتقليل إعداد درجة الحرارة في أوضاع عدم استخدام المروحة إلى 50 درجة مئوية من 5 دقائق إلى 10 دقائق. قبل انتهاء وقت الطهي والخبز. لذلك يمكنك استخدام حرارة التجفيف لإكمال العملية.
- استخدم وضع "التسخين بالمروحة"، كلما أمكن ذلك. يمكنك تقليل درجة الحرارة بمقدار 20 درجة مئوية إلى 30 درجة مئوية.
- يمكنك الطهي والخبز باستخدام وضع "التسخين بالمروحة" على أكثر من مستوى في نفس الوقت.
- إذا لم يكن من الممكن طهي وخبز أطباق مختلفة في نفس الوقت، فيمكنك تسخين واحد تلو الآخر لاستخدام حالة التسخين المسبقة للفرن.
- لا تقم بتسخين الفرن فارغًا، إذا لم يكن ذلك ضروريًا. إذا لزم الأمر، ضع الطعام في الفرن فور الوصول إلى درجة الحرارة المحددة عن طريق إطفاء ضوء المؤشر في المرة الأولى.
- لا تستخدم رفائق لامعة، مثل رفائق الألومنيوم لتغطية أرضية التجفيف.
- استخدم المؤقت و/أو مسبار درجة الحرارة كلما أمكن ذلك.
- استخدم قوالب وحوايات للخبز ذات لون داكن غير لامع وخفيفة الوزن. حاول ألا تستخدم الملحقات الثقيلة ذات الأسطح اللامعة، مثل الفولاذ المقاوم للصدأ أو الألومنيوم.

المحيط

تم تصنيع أدوات التغليف لحماية جهازك الجديد من التلف أثناء النقل. يتم اختيار المواد المستخدمة بعناية ويجب إعادة تدويرها. تقلل إعادة التدوير من استخدام المواد الخام والنفايات. غالبًا ما تحتوي الأجهزة الكهربائية والإلكترونية على مواد قيمة. من فضلك لا تتخلص منه مع النفايات المنزلية الخاصة بك.

كفاءة الطاقة وفقًا لـ EN 60350-1

يرجى ملاحظة المعلومات التالية:

- يتم إجراء القياس في وضع "ECO" لتحديد البيانات المتعلقة بوضع الهواء القسري وفئة الماصق.
- يتم إجراء القياس في وضع "التسخين العلوي والسفلي" لتحديد البيانات المتعلقة بالوضع التقليدي.
- أثناء القياس، يكون الملحق الضروري فقط في التجفيف. يجب إزالة كافة الأجزاء الأخرى.
- يتم تركيب الفرن كما هو موضح في دليل التركيب ويوضع في منتصف الخزانة.
- من الضروري للقياس أن يخلق الباب كما هو الحال في المنزل، حتى عندما يعوق الكابل وظيفته إحكام جوان الباب أثناء القياس. للتأكد من عدم وجود آثار سلبية فيما يتعلق بالعلق المحكم بسبب بيانات الطاقة، من الضروري إغلاق الباب بعناية أثناء القياس. ربما يكون مطلوبًا استخدام أداة ما لضمان إغلاق جوان الباب كما هو الحال في المنزل، حيث لا يمكن للكابل أن يعيق وظيفة العلق المحكم.
- تم تحديد حجم التجفيف الذي تم تصميمه لاستخدام وضع "فك التجميد" كما هو موضح في صفحة 20. لضمان الاستخدام الفعال للفرن، تتم إزالة كافة الملحقات بما في ذلك الرفوف الجانبية.

تغيير الإعدادات

الساعة

3 اضغط على زر الساعة ⊕ لإنهاة الضبط.

ملاحظة



- تعرض الساعة الوقت بنظام 24 ساعة.


الطهي في الفرن

1 بعد توصيل الفرن بالكهرباء، قم بتدوير مفتاح وضع الفرن لاختيار الوظائف، وقم بتدوير مفتاح ضبط درجة حرارة الطهي.

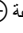
1 بعد توصيل الفرن بالكهرباء، اضغط على زر الساعة ⊕، واضبط الوقت الحالي بالساعات حسب اليوم عن طريق تدوير مفتاح الضبط.

2 اضغط على زر الساعة ⊕ مجددًا، واضبط الوقت بالدقائق عن طريق تدوير مفتاح الضبط.

2 اضغط على زر بدء التشغيل / الإيقاف المؤقت  ، وسوف يبدأ الفرن في التسخين. وإذا لم يحدث هذا، فسيعود الفرن إلى الساعة بعد 10 دقائق.


3 اضغط على زر التشغيل / الإيقاف  للإلغاء في أي وقت.

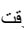
ملاحظة


• بعد ضبط درجة الحرارة، اضغط على زر الساعة  وقم بتدوير مفتاح الضبط لضبط وقت مدة الطهي.

المؤقت

يمكن ضبط المؤقت قبل وأثناء عملية الطهي. لا يتوفر المؤقت أثناء تغيير إعدادات الوظيفة ودرجة الحرارة.

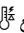
1 اضغط على زر المؤقت  لضبط المؤقت بالساعات.


2 اضغط على زر المؤقت  لضبط المؤقت بالدقائق.

3 اضغط على زر المؤقت  لقبول التغييرات.

4 عند انتهاء الوقت المحدد، يصدر صوت "صفير".

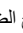
التسخين المسبق السريع


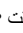
استخدم وظيفة التسخين المسبق السريع لتقليل وقت التسخين المسبق. اختر وظيفة، واضغط على زر التسخين المسبق السريع . تومض أيقونة التسخين المسبق في شاشة العرض. إذا لم تتمكن هذه الوظيفة من التسخين المسبق، فسوف يصدر صوت "صفير". لا يمكن استخدام وظائف فك التجميد، والتخمير، ووضع "ECO" مع وظيفة التسخين المسبق السريع.


	أيقونة التسخين المسبق السريع
---	------------------------------

ضبط إجمالي وقت الطهي والخبز

لتغيير إجمالي وقت الطهي / الخبز أثناء الطهي، اتبع الخطوات التالية.

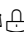

1 اضغط على زر الساعة  وقم بتدوير مفتاح الضبط لضبط إجمالي وقت الطهي / الخبز.


2 اضغط على زر بدء التشغيل / الإيقاف المؤقت   لبدء عملية الطهي.

3 اضغط على زر التشغيل / الإيقاف  للإلغاء في أي وقت.

القفل ضد عبث الأطفال

إن القفل ضد عبث الأطفال مُخصص لمنع الأطفال من تشغيل الفرن عن طريق الخطأ، أو تغيير الإعدادات. يعمل القفل ضد عبث الأطفال في أي وقت يُستخدم فيه الفرن أو عند عدم استخدامه.

1 اضغط على زر القفل ضد عبث الأطفال  لمدة 3 ثوانٍ للتشغيل. تظهر أيقونة القفل ضد عبث الأطفال  على شاشة العرض.

2 اضغط على زر القفل ضد عبث الأطفال  مجددًا لمدة 3 ثوانٍ لإلغاء التشغيل.

تنبيه

- بعد إيقاف تشغيل الجهاز، يصبح الجو حارًا جدًا وخاصة داخل التجويف. لا تلمس أبدًا الأسطح الداخلية للجهاز أو عناصر التسخين.
- استخدم قفازات الفرن لإزالة الملحقات أو أدوات الطهي من التجويف، واترك الجهاز يبرد.
- اجعل الأطفال على مسافة آمنة في نفس الوقت لتجنب الإصابة بالحروق.

3 قم بتركيب الأرفف الجانبية.

تشغيل الفرن

قبل استخدام الفرن

قبل استخدام الفرن لتحضير الطعام لأول مرة، يجب تنظيف التجويف والملحقات.

1 قم بإزالة كافة المصقات ورقاقات حماية السطح وأجزاء الحماية الخاصة بالنقل.

2 قم بإزالة كافة الملحقات والرفوف الجانبية من التجويف.

3 نظف الملحقات والأرفف الجانبية جيدًا باستخدام الماء والصابون وقطعة قماش أو فرشاة ناعمة.

4 تأكد من أن التجويف لا يحتوي على أي مواد تغليف متبقية، مثل كريات البوليسترين أو أي قطعة خشبية قد تسبب خطر نشوب حريق.

5 امسح الأسطح الملساء في التجويف والباب بقطعة قماش ناعمة مبللة.

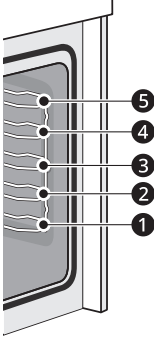
6 لإزالة رائحة الجهاز الجديد، شغل الجهاز عندما يكون فارغًا مع إغلاق باب الفرن.

7 حافظ على تهوية المطبخ جيدًا أثناء تسخين الجهاز لأول مرة. أبقِ الأطفال والحيوانات الأليفة خارج المطبخ خلال هذا الوقت. أغلق باب الغرف المجاورة.

8 اضبط الإعدادات المشار إليها. يمكنك معرفة كيفية ضبط نوع التسخين ودرجة الحرارة في القسم التالي.

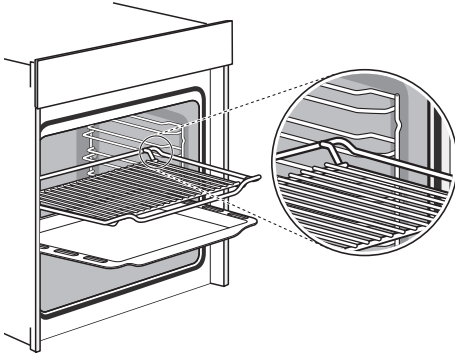
خاصية القفل

يمكن سحب الملحقات إلى المنتصف تقريبًا حتى يتم تثبيتها في مكانها. تمنع وظيفة القفل إمالة الملحقات عند سحبها. ويجب إدخال الملحقات في التجويف بشكل صحيح حتى تعمل حماية الإمالة بشكل صحيح.



الاستخدام مع الرف السلكي

عند إدخال الرف السلكي، تأكد من أن الرف السلكي في الاتجاه المواجه لليمين كما هو موضح في الصورة.



ملاحظة

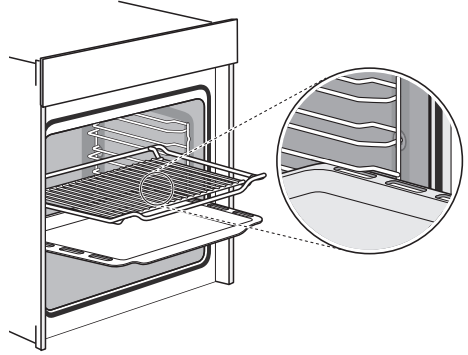
- الحد الأقصى لوقت تشغيل الفرن هو 9 ساعات لمنع ارتفاع درجة الحرارة.

بعد أن يبرد الجهاز:

1 نظف الأسطح الملساء والباب بالماء والصابون وقطعة قماش.

2 اترك كل الأسطح تجف.

استخدام صينية الخبز
عند إدخال صينية الخبز، تأكد من أن صينية الخبز في الاتجاه المواجه لليمين
كما هو موضح في الصورة.



اختيار وضع الطهي

مفتاح وضع الفرن

أدر مفتاح وضع الفرن لتحديد وضع الطهي المطلوب.

الدليل	درجة الحرارة (منوية)		أنواع التسخين	
	الحد الأقصى	دقيقة		
للخبز والشواء العادي على رف واحد. مناسب بشكل خاص للكعك الذي يحتوي على الحشوات الرطبة.	250	30	حمل حراري	
للخبز أو الشواء على رف واحد أو أكثر. تخرج الحرارة من السخان الدائري المحيط بالمروحة بالتساوي.	250	50	توزيع الحرارة	
للتطهي الموفر للطاقة.	240	140	وضع ECO	
للخبز والشواء على رف واحد أو أكثر. توزع المروحة الحرارة من عناصر التسخين بالتساوي حول التجويف.	250	50	حمل حراري + مروحة	
لشوي كميات صغيرة من الطعام، وتحمير الطعام، يُرجى وضع الطعام في المنتصف أسفل عنصر تسخين الشواية.	250	150	الحرارة الإشعاعية	
لشوي الأطعمة المسطحة وتحمير الطبقة العلوية من الطعام، توزع المروحة الحرارة بالتساوي حول التجويف.	250	50	شواية مزدوجة + مروحة	
لشوي الأطعمة المسطحة وتحمير الطبقة العلوية من الطعام.	250	150	شواية مزدوجة	
يعمل السخان السفلي والسخان الدائري لطهي البيتزا والأطباق التي تحتاج إلى الكثير من الحرارة من تحتها.	250	50	البيتزا	

الدليل	درجة الحرارة (منوية)		أنواع التسخين	
	الحد الأقصى	دقيقة		
لإضفاء مزيد من التحمير إلى الطبقة السفلية من البييتزا والبطائر والمعجنات، تصدر الحرارة من السخان السفلي.	220	30	التسخين السفلي	
لفك تجميد الأطعمة المجمدة برفق.	-	-	فك التجميد	
لتحضير العجينة المخمرة وصنع عجينة زبادي متماسكة.	45	30	التخمير	

⚠ تنبيه

- إذا فحنت باب الجهاز أثناء التشغيل، فلن تتوقف العملية مؤقتًا. يرجى توخي الحذر بشكل خاص مع مخاطر الحروق.
- لا تقم بتغطية فتحات التهوية. خلاف ذلك، قد يسخن الجهاز أكثر من اللازم.
- توخ الحذر عند فتح الباب أثناء تشغيل الفرن. يمكن أن تسبب الأسطح الساخنة من الفرن حروقًا خطيرة.
- بعد إيقاف تشغيل الجهاز، يصبح الجو حارًا جدًا وخاصة داخل التجويف. لا تلمس أبدًا الأسطح الداخلية للجهاز أو عناصر التسخين.
- استخدم قفازات الفرن لإزالة الملحقات أو أدوات الطهي من التجويف، واترك الجهاز يبرد.
- اجعل الأطفال على مسافة آمنة في نفس الوقت لتجنب الإصابة بالحروق.

ملاحظة

- لفك تصميد كميات كبيرة من الطعام، يمكن إزالة الرفوف الجانبية ووضع الحاوية على أرضية التجويف.
- لتسخين أو آواني المائدة، من المفيد إزالة الرفوف الجانبية وإيقاف أوضاع التسخين "الشواء بالهواء الساخن" و"التسخين بالمروحة" مع ضبط درجة الحرارة على 50 درجة مئوية. يجب استخدام وضع "الشواء بالهواء الساخن"، إذا كان أكثر من نصف أرضية التجويف مغطاة بأواني المائدة.
- نظرًا للتساوي الأمثل لتوزيع الحرارة داخل التجويف أثناء وضع "التسخين بالمروحة"، تستعمل المروحة في أوقات معينة من عملية التسخين، لضمان أفضل أداء ممكن.
- لجعل الجهاز يبرد بشكل أسرع بعد التسخين، ربما تستمر مروحة التبريد في العمل لفترة بعد ذلك.
- من الطبيعي أنه يتم تشغيل المروحة وإيقافها تلقائيًا لتوزيع الحرارة بالتساوي داخل الفرن أثناء التشغيل أو لتبريد الفرن بعد التشغيل.

الطهي في وضع ECO

يستخدم وضع ECO السخان السفلي والدائري بهدف توفير الطاقة أثناء عملية الطهي.

التسخين	وقت الطهي (دقائق)	رف وضع	درجة الحرارة (درجة مئوية)	الملحقات	القائمة
لا	45-50	1	180	وعاء واحد	خبز الحلة
لا	55-60	1	200	شكل مستدير	كعكة الكرز كلافتي
لا	80-85	1	200	وعاء واحد	لحم بقري مشوي (1.3 كجم)
لا	55-60	1	180	رف وطبق زجاجي	براونيز

التسخين	وقت الطهي (دقائق)	رف وضع	درجة الحرارة (درجة مئوية)	الملحقات	القائمة
لا	65-70	1	180	رف وطبق مستدير	غراتان البطاطس
لا	75-80	1	180	رف وطبق زجاجي	لازانيا
لا	80-90	1	160	قالب كيك سبرينغ فورم مع قاعدة فطرها 20 سم	كعكة الجبن

دليل الخبز الموصى به

وقت الخبز (دقائق)	وقت التسخين المسبق (دقائق)	درجة الحرارة (درجة مئوية)	الوضع	مكان الرف	الواناي / شكل الخبز	القائمة
50	-	170		2	شكل مربع	كعكة أسفنجية
70	-	140		1		
50	-	150		1	شكل مستدير	الكعكة الإسفنجية مع الفواكه
70	-	140		1	وعاء	
11	19	220		2	شكل المافن	مافن البريوش بالزبيب (كيك الخميرة)
60	11	150		1	وعاء	غوغلوف (مع الخميرة)
30	8	160		1	شكل المافن	مافن
30	8	150		1		
42	10	160		1	وعاء	كيك التفاح بالخميرة
42	8	150		2		
41	9	160		1	سبرينغ فورم	الكعكة الإسفنجية بالماء (6 بيضات)

وقت الخبز (دقائق)	وقت التسخين المسبق (دقائق)	درجة الحرارة (درجة مئوية)	الوضع	مكان الرف	الوانى / شكل الخبز	القائمة
26	9	160		1	سبرينغ فورم	الكعكة الإسفنجية بالماء (4 بيضات)
35	-	160		1	سبرينغ فورم	الكعكة الإسفنجية بالماء
40	-	150		2	وعاء	هفيزوف (خبز الحلقة)
36	-	150		2	وعاء	كيك صغير (20 قطعة)
34	10	150		2+4	وعاء	كيك صغير (40 قطعة)
30	8	150		2	وعاء	كيك الزبدة بالخميرة
13	8	170		2	وعاء	البسكويت الناعم
12	8	160		2+4	وعاء	بسكويت ناعم (صينيتان)
10	8	160		2	وعاء	كوكيز الفانيليا
14	8	150		2+4		
50	9	170		1	صندوق	خبز أبيض (دقيق ا كجم)
45	12	170				
21	9	170		2	وعاء	بيتزا طازجة (رفيعة)
45	10	170		2	وعاء	بيتزا طازجة (سميكة)
41	8	170		2	وعاء	بيتزا طازجة (سميكة)
30	9	190		1	وعاء	خبز

نصائح للخبز

هل ترغب في طهي وصفاتك الخاصة؟

جرب استخدام إعدادات الوصفات الشبيهة أولاً حتى تصل إلى عملية الطبخ المثلى بعد ملاحظة النتائج.

هل اكتمل خبز الكيك؟

ضع عصا خشبية داخل الكيك قبل 10 دقائق تقريباً من الوصول لوقت الخبز المحدد. إذا لم يكن هناك عجين نيء على العصا بعد سحبها، هذا يعني أن الكيك جاهز.

تفقد الكيك جزء كبير من حجمه أثناء التبريد بعد انتهاء الخبز.

حاول تفضيز درجة الحرارة المضبوطة بـ 10 درجة مئوية وأعد التأكد من تعليمات تحضير الطعام فيما يخص المناولة الميكانيكية للعجين.

يكون ارتفاع الكيك في المنتصف أعلى بكثير من الحلقة الخارجية.

لا تقم بتشحيم الحلقة الخارجية من القالب القابل للفك.

الكيك لونها شديد الإحمرار من الأعلى.

استخدم الرف السفلي واضبط حرارة أقل، كلاهما أو أحدهما، (قد تطيل هذه الخطوة من وقت الطهي).

الكيك جاف للغاية.

استخدم ضبط حرارة أعلى بـ 10 درجة مئوية (قد تقصر هذه الخطوة من وقت الطهي).

شكل الطعام يبدو شهياً ولكن الرطوبة بالداخل عالية للغاية.

استخدم ضبط حرارة أعلى بـ 10 درجة مئوية (قد تطيل هذه الخطوة من وقت الطهي) وأعد التأكد من الوصفة.

لون الإحمرار غير متساو.

استخدم ضبط حرارة أعلى بـ 10 درجة مئوية (قد تطيل هذه الخطوة من وقت الطهي) واستخدم وضع "التسخين من الأعلى والأسفل" على رف واحد.

الكيك لونها أقل إحمراراً من الأسفل.

اختر رف أقرب للأسفل.

الخبز على أكثر من رف في الوقت نفسه: رفاً أكثر إحمراراً من الآخر.

استخدم وضع مدعوم بالمروحة للخبز في أكثر من رفاً واحداً وأخرج الصواني بشكل فردي عندما تصبح جاهزة. ليس ضرورياً أن تصبح كل الصواني جاهزة في الوقت نفسه.



يتكثف الماء أثناء الخبز.

بعد تكون البخار جزءاً أساسياً من الخبز والطهي وينتقل بشكل طبيعي إلى خارج الفرن مع تدفق الهواء المبرد. قد يتكثف البخار على أسطح مختلفة داخل الفرن أو بالقرب منه وتتكون قطرات الماء. هذه العملية طبيعية ولا يمكن تجنبها بالكامل.

أي نوع من الأواني يمكنني استخدامه؟

يمكن استخدام أي نوع من الأواني المقاومة للحرارة. يوصى بعدم استخدام الألومنيوم الملامس بشكل مباشر للطعام، خاصة عندما يكون خشن. يرجى التأكد من التطابق الجيد بين الحاوية وغطاؤها.

دليل الشواء الموصى به

وقت الشواء (دقائق)	درجة الحرارة (درجة مئوية)	الوضع	مكان الرف	أواني الطهي	القائمة
55	180		2	وعاء	بيف تندرلوين (1.6 كجم)
75	180		1	وعاء	ميت لوف (1 كجم)

القائمة	أواني الطهي	مكان الرف	الوضع	درجة الحرارة (درجة مئوية)	وقت الشواء (دقائق)
دجاج (1 كجم)	وعاء	الرف في 2 الوعاء في 1		180	50
دجاج (1.7 كجم)	وعاء	الرف في 2 الوعاء في 1		180	78
سمك (2.5 كجم)	وعاء	2		170	70
طهي ضلوع نوم هاك	وعاء	3		120	85

نصائح للشوي

كيف استخدام الشواية؟

سخن الفرن لمدة 5 دقائق وضع الطعام في الرف الوارد في هذا الدليل. أغلق باب الفرن عند استخدام أي وضع شواء. لا تستخدم الفرن عندما يكون الباب مفتوحاً، باستثناء التحميل/الإزالة/التحقق من الطعام.

كيف تحافظ على نظافة الفرن أثناء الشواء؟

استخدم الوعاء المملوء بـ 2 لتر من الماء في موضع الرف 1. ستسقط جميع القطرات السائلة تقريباً من الطعام الموجود على الرف داخل الوعاء.

يتم تشغيل وإيقاف تسخين الأطعمة في كافة أوضاع الشواء بمرور الوقت.

إنها عملية عادية وتعتمد على ضبط درجة الحرارة.

ماذا يحدث إذا تم سكب سائل على طعام داخل الفرن أثناء عملية الخبز أو الطهي؟

سيغلي السائل وسيظهر البخار كعملية فيزيائية عادية. من فضلك كن حذراً لأن البخار ساخن.

راجع أيضاً "تكثيف الماء أثناء عملية الخبز" للحصول على المزيد من المعلومات. إذا كان السائل يحتوي على الكحول، فإن عملية الغليان ستكون أسرع ويمكن أن تؤدي إلى نشوب السنة لهب في التجويف. تأكد من إغلاق باب الفرن أثناء مثل هذه العمليات. يرجى التحكم في عملية الخبز أو الطهي بعناية. افتح الباب برفق شديد ووقف إذا لزم الأمر.

اختبر الطعام وفقاً لـ EN 60350-1

القائمة	الملحقات/أواني الطهي	الوضع	درجة الحرارة (درجة مئوية)	رف وضع	التسخين	وقت الطهي (دقائق)
كعكة أسفنجية	قالب كيك سبرينغ فورم مع قاعدة قطرها 26 سم		175	2	نعم	30-35
			160			

وقت الطهي (دقائق)	التسخين	رف وضع	درجة الحرارة (درجة مئوية)	الوضع	الملحقات/أواني الطهي	القائمة
25-30	نعم	3	160		وعاء واحد	كعكة صغيرة
		4			وعاء واحد	
20-25		4 + 2	170		وعاءان	
70-80	لا	1	180		قالب كيك سيرينغ فورم مع قاعدة قطرها 20 سم	فطيرة تفاح
		2	160			
30-35	نعم	2	200		وعاء واحد	خبز
		3	200			
1-3	نعم 5 دقائق	5	الحد الأقصى		رف	خبز محمص
50-60	نعم	الرف في 2 الوعاء في 1	180		الرف والوعاء	دجاج

1 في وصفة تحضير الدجاج، ابدأ بالجزء الخلفي من الأعلى واقبل الدجاج بعد 30 دقيقة. إلى الأعلى.

2 استخدم قالبًا بلوريًا غامقًا وضعه على الرف.

3 أخرج الصواني في الوقت الحالي، عندما يكون الطعام جاهزًا، حتى وأن لم ينتهي وقت الطهي المحدد.

4 اختر أقل درجة حرارة وتحقق بعد فترة قصيرة، كما هو موضح في الجدول.

5 في حالة استخدام الوعاء لالتقاط السوائل المتساقطة من الطعام الموضوع على الرف أثناء أي وضع شواء، يجب ضبط الوعاء على موضع الرف 1 وملؤه ببعض الماء.

6 يجب استدارة شطائر البرجر بعد $g/2$ من الوقت المحدد.

الصيانة

التنظيف

نصائح عامة حول التنظيف

- يمكن استخدام الملعقة البلاستيكية كمكشطة لإزالة أي قطع أو مخلفات قبل وأثناء تنظيف الفرن.
- قد يساعد استخدام الجانب الخشن من إسفنجة التنظيف غير المسببة للخدش في إزالة البقع المحترقة أفضل من الإسفنج أو المنشفة الناعمة.
- يمكن أيضاً أن تساعد بعض إسفنجات التنظيف غير المسببة للخدش، مثل تلك المصنوعة من فوم الميلامين والمتوفرة في المتاجر المحلية، في الحصول على عملية تنظيف جيدة.

الجهة الخارجية

اعتن ونظف الفرن ليحتفظ بمظهره ويظل يعمل بكامل طاقته لفترة طويلة. ضع المادة المنظفة على قطعة قماش ناعمة. لا ترش مباشرة على الفرن. وللتنظيف بشكل عام، استخدم قطعة قماش مع الماء الساخن والصابون.

⚠ تنبيه

- لا تستخدم منظفات كاشطة أو مواد تنظيف جافة كاشطة على باب الفرن من الخارج. حيث يمكن القيام بذلك أن يسبب ضرر.
- لا تستخدم أي إسفنجة تنظيف ذات ملمس صلب أو إسفنجات كاشطة أو منظفات كاشطة لأن هذه المواد يمكن أن تتلف سطح الفرن بشكل دائم.
- لا تستخدم مواد التنظيف التي تحتوي على نسبة عالية من الكحول أو منظفات عالية الضغط أو منظفات البخار.

ملاحظة

- يمكن شراء منتجات التنظيف عبر الإنترنت أو من معظم تجار التجزئة للأجهزة أو السلع المنزلية.
- الاختلافات الطيفية في اللون في الجزء الأمامي من الجهاز ناتجة عن استخدام مواد مختلفة، مثل الزجاج، والبلاستيك والمعادن.
- الظلال الموجودة على ألواح الأبواب، والتي تشبه الخطوط، ناتجة عن الانعكاسات الناتجة عن الإضاءة الداخلية.

سطح من الفولاذ المقاوم للصدأ

- 1 ضع كمية صغيرة من منظف أو ملمع الأجهزة المصنوعة من الفولاذ المقاوم للصدأ على قطعة قماش مبللة أو منشفة ورقية.

- 2 نظف مساحة صغيرة من الجهاز، وافركها بحبيبات الفولاذ المقاوم للصدأ إن أمكن.

- 3 قم بإزالة بقع الجير، والشحوم، والنشا والألومين (مثل بياض البيض) على الفور. حيث يمكن أن يحدث تآكل تحت هذه البقع.

- 4 جفف ولمع بمنشفة ورقية، نظيفة وجافة أو قطعة قماش ناعمة.

- 5 كرر حسب الضرورة.

سطح بلاستيكي

نظف بقطعة قماش جافة ثم جفف بقطعة قماش ناعمة. لا تستخدم منظف الزجاج أو كاشط الزجاج.

سطح مطلي

نظف بقطعة قماش جافة ثم جفف بقطعة قماش ناعمة.

لوحة التحكم

نظف بقطعة قماش جافة ثم جفف بقطعة قماش ناعمة. لا تستخدم منظف الزجاج أو كاشط الزجاج.

حامل الباب

نظف بقطعة قماش جافة ثم جفف بقطعة قماش ناعمة. لا تستخدم كاشط الزجاج أو إسفنجة تنظيف ذات ملمس صلب.

مقبض الباب

نظف بقطعة قماش جافة ثم جفف بقطعة قماش ناعمة. إذا لامس مزبل الترسبات مقبض الباب، امسحه على الفور. خلاف ذلك، لن يمكن إزالة أي بقع.

قفل الباب

لا تقم بإزالة قفل الباب. نظف بقطعة قماش جافة. لا تضع أي مواد منظفة.

الجهة الداخلية

اغسلها كثيراً بالماء الدافئ والزرغوة وقطعة إسفنجية أو قطعة قماش ناعمة. استخدم فقط الصابون الخفيف غير كاشط أو المنظفات الخفيفة. حافظ على نظافة المناطق التي يتلامس فيها الباب وإطار الفرن عند الإغلاق. امسح جيداً بقطعة قماش نظيفة. بمرور الوقت، يمكن أن تظهر البقع على الأسطح نتيجة تآثر جزيئات الطعام أثناء الطهي. هذا أمر طبيعي.

- أفضل الطاقة الكهربائية عن الجهاز في المصهر الرئيسي أو لوحة قاطع الدائرة. قد يؤدي عدم القيام بذلك إلى إصابة شخصية خطيرة، أو الوفاة أو الصدمة الكهربائية.
- ارتد القفازات أثناء تغيير مصباح الفرن. يمكن أن تسبب شظايا الزجاج من المصابيح المكسورة خطر حدوث إصابة.
- قم بلف شفرة مفك البرغي برفق أثناء تغيير مصباح الفرن. إذا استخدمت القوة، فقد يتشقق الزجاج أو الفرن.

غطاء زجاجي للإضاءة الداخلية

نظف بقطعة قماش جافة ثم جفف بقطعة قماش ناعمة. إذا كانت حجرة الطهي شديدة الاتساخ، فاستخدم منظف الفرن.

الملحقات

انقعها ونظفها بقطعة قماش أو فرشاة. إذا كانت هناك رواسب شديدة الاتساخ، فاستخدم أسفنجة تنظيف ذات ملمس صلب.

القضبان

انقعها ونظفها بقطعة قماش أو فرشاة.

سحب جميع الأرفف للخارج

نظف بقطعة قماش أو فرشاة. لا تقم بإزالة مواد التشحيم أثناء سحب القضبان للخارج. من الأفضل تنظيفها عند الضغط عليها. لا تنظفها في غسالة الأطباق.

أسطح مطلية بالمينا

اتبع التعليمات الخاصة بأسطح حجرة الطهي.

ملاحظة

- اجعل الجهاز دائماً نظيفاً وقم بإزالة الأوساخ على الفور حتى لا تتراكم رواسب شديدة الاتساخ.
- نظف حجرة الطهي بعد كل استخدام، فهذا يضمن عدم تسخين الأوساخ.
- قم دائماً بإزالة بقع قشور الجير، والشحوم والنشا والأيومين (مثل بيض البيض) على الفور.
- قم بإزالة بقع الطعام المحتوية على السكر على الفور، إذا أمكن، عندما تكون البقعة دافئة.
- استخدم أدوات طهي مناسبة للشواء، على سبيل المثال طبق شواء.
- الأجزاء المطلية بالمينا في درجات حرارة عالية جداً. يمكن أن تسبب بعض الاختلافات الطفيفة في اللون. وهذا أمر طبيعي ولا يؤثر على العملية. لا يمكن طلاء حواف الوعاء الرفيع بالمينا بالكامل. نتيجة لذلك، يمكن أن تكون هذه الحواف خشنة. وهذا لا يضعف الحماية ضد التآكل.

الصيانة الدورية

تغيير مصباح الفرن

مصباح الفرن هو لمبة هالوجين قياسية بقدرة 25 وات و 230 فولت. يمكن شراء المصباح والغطاء الزجاجي عبر الإنترنت أو من معظم بائعي التجزئة للأجهزة أو السلع المنزلية.

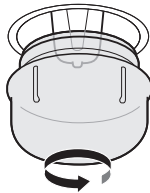
تحذير

- تأكد من أن الفرن والمصباح باردان.

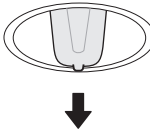
1 إيقاف تشغيل الفرن أو فصل الطاقة.

2 إزالة رفوف الفرن.

3 لف الغطاء الزجاجي عكس اتجاه عقارب الساعة لإزالته.



4 اسحب المصباح للخارج.

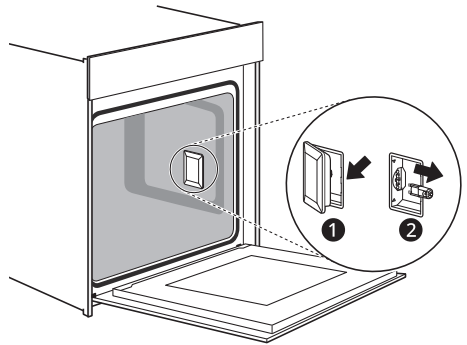


5 استبدل المصباح وأعد تجميع الغطاء الزجاجي عن طريق إرجاعه إلى مكانه.

6 قم بتوصيل الفرن أو إعادة توصيل الطاقة. قم بتشغيل قاطع الدائرة الكهربائية لمعرفة ما إذا كان المصباح مضاء أم لا.

الغطاء الزجاجي

يجب استبداله الغطاء الزجاجي لمصباح الهالوجين في حالة تلفه. يمكنك الحصول على غطاء زجاجي جديد من خدمة ما بعد البيع. يرجى تحديد رقم E ورقم FD لجهازك.

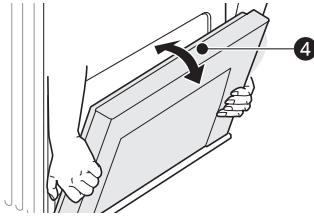


2 قفل المفصلة

3 ذراع المفصلة

3 أمسك جانبي الباب بقوة من الأعلى.

4 ألق الباب جزئيًا إلى ما يقرب من 70 درجة 4. إذا كان الموضع صحيحًا، فستتحرك أذرع المفصلات بحرية.

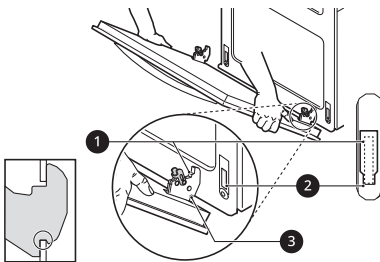


5 ارفع الباب واسحبه نحوك حتى يتم فك مزلاج المفصلات تمامًا.

تجميع باب الفرن

1 أمسك جانبي الباب بقوة من الأعلى.

2 أدخل أذرع المفصلة 1 بالكامل في الفتحات 2 حتى توضع السنون 3 على أذرع المفصلات على الحواف السفلية للفتحات.



1 ذراع المفصلة

2 الحافة السفلية للفتحة

3 سنين

3 افتح الباب بالكامل ببطء. تأكد من تشبيك أذرع المفصلات بشكل صحيح في الفتحات.

فك وتجميع باب الفرن

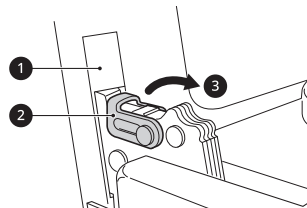
⚠ تنبيه

- الباب ثقيل جدًا. كن حذرًا عند إزالة الباب، ورفعه واستبداله.
- لا ترفع الباب من مقبضه. المقبض غير مصمم لتحمل وزن الباب عند إزالته من الفرن.
- تجنب اصطدام الزجاج بالأواني الصغيرة أو المعالي أو أي شيء آخر.
- قد يؤدي خدش الزجاج أو الاصطدام به أو اهتزازه أو الضغط عليه إلى إضعاف هيكله، مما يؤدي إلى زيادة خطر الكسر في وقت لاحق.
- لا تغلق باب الفرن حتى تصبح جميع روفوف الفرن في مكانها بالكامل.

إزالة باب الفرن

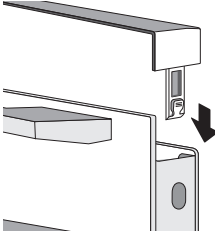
1 افتح الباب بالكامل.

2 ارفع قفل المفصلة 2 واقبله باتجاه ذراع المفصلة 3 تمامًا.



1 فتحة

باب الجهاز، أعد الغطاء إلى مكانه واضغط على الأقفال حتى تسمع صوت طقطقة في مكانها.



4 قم بتجميع وإعادة تركيب باب الجهاز.

⚠ تنبيه

- لا تقم بإزالة غطاء الباب دون إزالة باب الجهاز مسبقاً. لا يغطي الضمان التلف الناتج عن التشغيل غير الصحيح.
- حافظ على يديك بعيداً عن المفصلات عند إزالة غطاء الباب والزجاج الداخلي و/أو إغلاق الباب.

ملاحظة

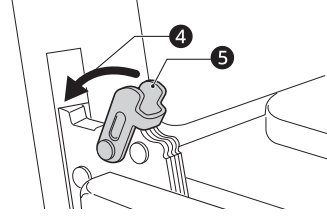
- بمجرد إزالة غطاء الباب، يمكن تحريك الزجاج الداخلي بسهولة ويمكن أن ينجم عن ذلك حدوث تلف و/أو إصابة.

تغيير سلك الطاقة

⚠ تنبيه

- لمنع خطر حدوث صدمة كهربائية، يجب استبدال سلك الطاقة من خلال المصنع فقط أو عامل الخدمة أو أي فني مؤهل.

4 ارفع قفل المفصلة 5 وافلحه باتجاه الفرن 4 حتى يستقر في موضعه.

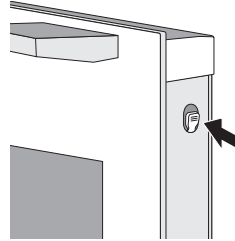


5 أغلق الباب.

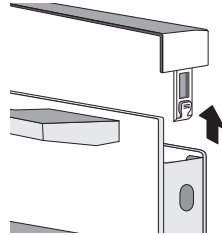
إزالة غطاء الباب

ربما يتغير لون البطانة البلاستيكية الموجودة في غطاء الباب. قم بإزالة غطاء الباب إذا لزم الأمر لإجراء عملية تنظيف شاملة.

1 قم بإزالة باب الجهاز أولاً قبل إزالة غطاء الباب. اضغط على الأقفال على جانبي الغطاء.



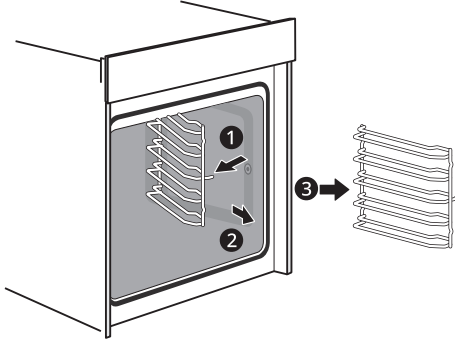
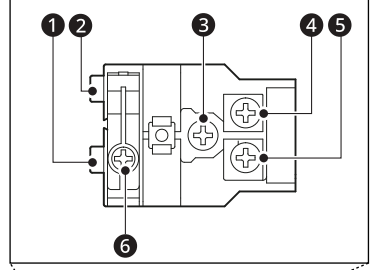
2 إزالة الغطاء.



3 بعد إزالة غطاء الباب، يمكن نزع الأجزاء المتبقية من باب الجهاز بسهولة حتى تتمكن من استكمال عملية التنظيف. عند الانتهاء من تنظيف

أزالة القضبان

1 يقع صندوق الأسلاك في الجزء الخلفي من الجسم الخارجي الخلفي.



1 اسحب القضيب باتجاه الجانب الآخر لإزالته.

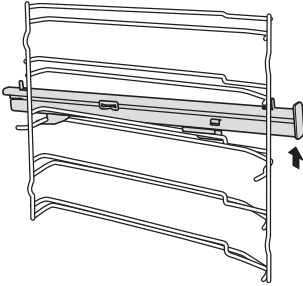
2 أدخل حاملات القضبان لتثبيتها وإعادة تركيبها.

فك وتجميع المجاري التلسكوبية

توضح الإجراءات أدناه فك وتجميع المجاري التلسكوبية من الجانب الأيسر من الفرن كمثال. افعل نفس الشيء لفك وتجميع المجاري التلسكوبية من الجانب الأيمن من الفرن.

فك المجاري التلسكوبية

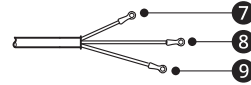
1 ارفع أحد طرفي المجاري التلسكوبية بقوة.



2 أفضل الكهرباء. استخدم مفك براغي مسطح صغير لفتح الفتحتان 1 و2.

3 استخدم مفك براغي فيليبس لفك المسامير 3، و4، و5 و6.

4 قم بتغيير سلك الطاقة الجديد، قم بإصلاح السلك البني 7 على 4، والسلك الأصفر/الأخضر 8 على 3، والسلك الأزرق 9 على 5.

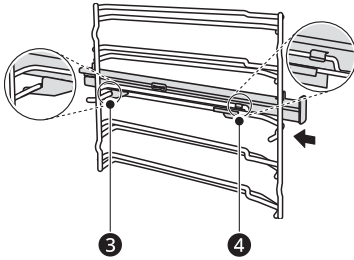


7 بني (مشحون بالطاقة)

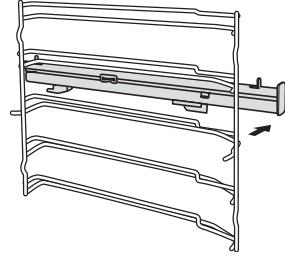
8 صفراء/خضراء (أرضي)

9 أزرق (غير مشحون بالطاقة)

3 ارفع المجاري التلسكوبية للأمام، واجعل 3 ملتويًا على السلك السفلي و 4 ملتويًا على السلك العلوي.

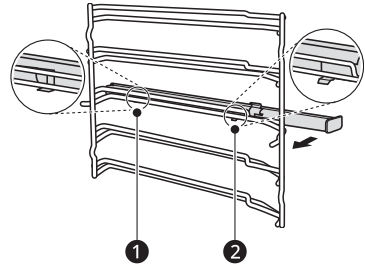


2 ارفع المجاري التلسكوبية بالكامل واسحبهم للخلف.



تجميع المجاري التلسكوبية

1 ضع 1 و 2 للمجاري التلسكوبية أفقيًا على السلك الخارجي.



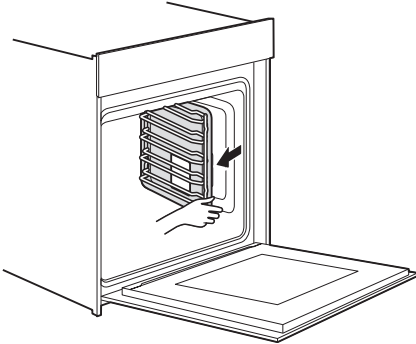
فك وتركيب حاجز التنظيف الذاتي

حاجز التنظيف الذاتي مزود بمعالجة خاصة من طلاء المينا على سطحه، والتي يمكن أن تمتص الزيت والدهون، وتتخلص منها في الهواء لاحقًا، وتجعل التجفيف نظيفًا من دون رائحة غريبة أثناء الطهي.

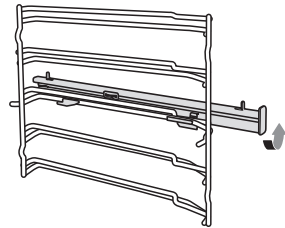
فك حاجز التنظيف الذاتي

أخرج حاجز التنظيف الذاتي كي تشعر بالراحة في تنظيف الجوانب الجانبية للتجفيف:

1 اسحب الرف الجانبي للخارج أفقيًا من التجفيف، وسيتم سحب حاجز التنظيف الذاتي مع الرف الجانبي.

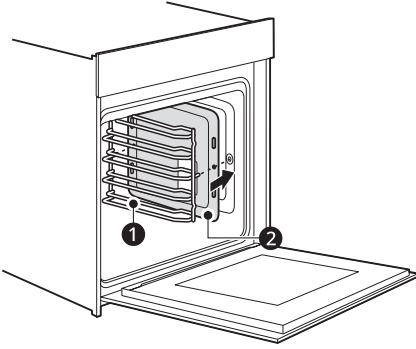


2 أدر المجاري التلسكوبية عكس اتجاه عقارب الساعة (في اتجاه عقارب الساعة للجانب الأيمن) بمقدار 90 درجة.



تركيب حاجز التنظيف الذاتي

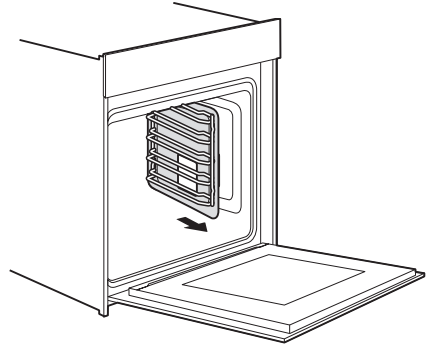
قم بتركيب الرف الجانبي ① وحاجز التنظيف الذاتي ② بالتتابع وفقاً للاتجاه كما هو موضح في الصورة:



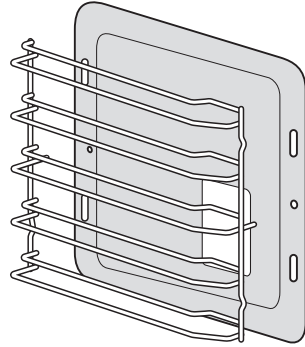
① الرف الجانبي

② حاجز التنظيف الذاتي

2 أخرج الرف الجانبي من التجويف مع حاجز التنظيف الذاتي.



3 افصل حاجز التنظيف الذاتي عن الرف الجانبي.



ملاحظة

- المجاري التلسكوبية والأرفف والحواجز ذاتية التنظيف هي ملحقات اختيارية.

استكشاف الأعطال وإصلاحها

الأسئلة الشائعة المتكررة

الأسئلة المتكررة الشائعة

- س:** الفرن الجديد لا يطهو الطعام كالفرن القديم. هل يعني ذلك أن هناك خلل بإعدادات درجة الحرارة؟
- ج:** لا. لقد أجرينا اختبارات المنصع على الفرن الجديد وقمنا بمعايرته. أتبع بحرص إرشادات أوقات إعداد الطعام ودرجات الحرارة. إذا ما زلت تظن أن الفرن الجديد شديد الحرارة أو البرودة، يمكنك تعديل درجة حرارة الفرن بنفسك لموائمة احتياجات الطهي الخاصة بك. ارجع إلى قسم تغيير الإعدادات في هذا الدليل للتعرف على التعليمات السهلة حول ضبط الترموستات.
- س:** هل من الطبيعي سماع أصوات طقطقة تأتي من ظهر الفرن عند استخدامه؟
- ج:** صمم جهازك الجديد للحفاظ على تحكم أو ثق في درجة حرارة الفرن. قد تسمع تكرار طقطقة تحدثها عناصر التسخين في الفرن عند التشغيل والإطفاء في الفرن الجديد. وهذا أمر طبيعي.
- س:** أثناء الطبخ الحراري تتوقف المروحة عندما افتح الباب، هل هذا طبيعي؟
- ج:** نعم، هذا أمرًا طبيعيًا. تتوقف المروحة الحرارية عند فتح الباب حتى يغلِق مرة أخرى.
- س:** هل يمكنني استخدام رفائق الألومنيوم لالتقاط المرق المتساقط في تجويف الفرن؟
- ج:** لا تستخدم أبدًا رفائق الألومنيوم لتبطين أسفل أو جانبي الفرن. سوف تتصهر رفائق الألومنيوم وتلتصق بالسطح السفلي للفرن ولن يمكن إزالتها. استخدم بدلًا من ذلك صينية خبز مطبنة برفائق الألومنيوم توضع على الرف السفلي للفرن لالتقاط أي مرق متساقط. لا تضع أي رف أو صينية أو مقلاة على قاعدة الفرن أبدًا. (إذا انصهرت رفائق الألومنيوم بالفعل بأسفل الفرن، لن يؤثر ذلك على أداء الفرن.)
- س:** هل يمكنني استخدام رفائق الألومنيوم على الأرفف؟
- ج:** لا يجب تغطية الأرفف برفائق الألومنيوم. تعيق تغطية الأرفف بالكامل برفائق الألومنيوم تدفق الهواء، ما ينتج عنه نتائج طهي غير مكتملة. استخدم صينية خبز مطبنة برفائق الألومنيوم أسفل فطائر الفاكهة أو أي طعام حمضي أو يحتوي على السكر لمنع الانسكابات من تشويه الشكل النهائي للفرن.

تنبيه

- يمكن أن تستخدم رفائق الألومنيوم في لف الطعام داخل الفرن، ولكن لا تجعل رفائق الألومنيوم تلامس عناصر التسخين/الشواء المكتشفة داخل الفرن. قد تتصهر أو تشتعل رفائق الألومنيوم ما قد يسبب تصاعد دخان، أو نشوب حريق، أو حدوث إصابة.

س: ماذا أفعل إذا أصبحت الأرفف لزجة ويصعب تحريكها للداخل أو الخارج؟

ج: قد تصبح الأرفف صعبة التحريك للداخل أو الخارج مع الوقت. ضع كمية صغيرة من زيت الزيتون على جوانب الأرفف، سيؤدي هذا إلى تخفيف الاحتكاك لسهولة الانزلاق.

س: هل يجب علي الشواء بينما يكون الباب مفتوحًا أم مغلِقًا؟

ج: لم يصمم الفرن الكهربائي للشواء أثناء فتح الباب. إذا قمت بالشواء أثناء فتح الباب، قد تتضرر مقابض الباب أو الشاشة.

س: لماذا لا تعمل أزرار الوظائف؟

ج: تحقق إذا كان القفل ضد عبث الأطفال مفعلاً. سوف تظهر أيقونة القفل (🔒) على الشاشة إذا كان القفل ضد عبث الأطفال مفعلاً. لإلغاء تفعيل القفل ضد عبث الأطفال، ارجع إلى القفل ضد عبث الأطفال في باب التشغيل.

س: كيف أبقى الأطفال بأمان حول الجهاز؟

ج: يجب الإشراف على الأطفال حول الجهاز عند استخدامه، ويعد استخدامه وحتى يبرد سطح الفرن. يمكنك أيضًا استخدام القفل ضد عبث الأطفال لمنع الأطفال من تشغيل الفرن دون قصد. يعمل القفل ضد عبث الأطفال على تعطيل معظم أزرار لوحة التحكم. ارجع إلى القفل ضد عبث الأطفال في قسم التشغيل.

قبل الاتصال للحصول على الخدمة

الطهي

الأعراض	السبب المحتمل والحل
الفرن لا يعمل	<p>لم يتم إدخال قابس الجهاز بالكامل في مأخذ التيار الكهربائي.</p> <ul style="list-style-type: none"> • تأكد من توصيل القابس الكهربائي بمأخذ تيار مؤرض بشكل صحيح.
	<p>ربما انفجر منصهر المنزل أو تعطل قاطع التيار.</p> <ul style="list-style-type: none"> • استبدل المنصهر أو أعد ضبط قاطع التيار.
	<p>ضبط عناصر تحكم الفرن بشكل غير صحيح.</p> <ul style="list-style-type: none"> • انظر قسم "تشغيل الفرن" في فصل التشغيل.
يتم خروج البخار من خلال فتحة الفرن.	<p>ينتج عن طهي الأطعمة ذات الرطوبة العالية بخارًا.</p> <ul style="list-style-type: none"> • هذا أمر طبيعي.
الجهاز لا يعمل.	<p>لم يتم توصيل سلك الطاقة بشكل صحيح.</p> <ul style="list-style-type: none"> • تأكد من توصيل السلك بشكل صحيح بالمخرج. تحقق من قواطع الدائرة.
	<p>توصيل الأسلاك ليس كامل.</p> <ul style="list-style-type: none"> • اتصل بالكهربائي للحصول على المساعدة.
	<p>انقطاع الكهرباء.</p> <ul style="list-style-type: none"> • تحقق من مصابيح المنزل للتأكد من انقطاع الكهرباء. اتصل بشركة الكهرباء المحلية للحصول على الخدمة.
عدم طهي الطعام أو شويه بشكل صحيح	<p>ضبط عناصر تحكم الفرن بشكل غير صحيح.</p> <ul style="list-style-type: none"> • انظر قسم "تشغيل الفرن" في فصل التشغيل.
	<p>موضع الرف غير صحيح أو الرف غير مستوي.</p> <ul style="list-style-type: none"> • انظر قسم "تشغيل الفرن" في فصل التشغيل.
	<p>يتم استخدام أدوات طهي أو أدوات طهي غير صحيحة ذات حجم غير مناسب.</p> <ul style="list-style-type: none"> • انظر قسم "تشغيل الفرن" في فصل التشغيل.
عدم شوي الطعام بشكل صحيح	<p>ضبط عناصر تحكم الفرن بشكل غير صحيح.</p> <ul style="list-style-type: none"> • تأكد من تحديد وضع شوي الطعام بشكل صحيح.
	<p>استخدام وضع للرف بشكل غير مناسب.</p> <ul style="list-style-type: none"> • انظر الدليل الخاص بطريقة الشوي.
	<p>أواني الطهي غير مناسبة للشوي.</p> <ul style="list-style-type: none"> • استخدم مقلاة وشبكة خاصة بالشواء.

الأعراض	السبب المحتمل والحل
عدم شوي الطعام بشكل صحيح	قد يكون جهد الطاقة منخفضاً في بعض الأجزاء. • سخن العنصر المراد شوائه لمدة تتراوح من 5 إلى 7 دقائق. انظر دليل الشوي.
تتجمع الرطوبة على نافذة الفرن أو يخرج البخار من فتحة الفرن	يحدث هذا عند طهي الأطعمة عالية الرطوبة. • هذا أمر طبيعي. تستخدم الرطوبة العالية في تنظيف النافذة. • لا تستخدم الرطوبة العالية عند تنظيف النافذة.
يخرج الهواء الدافئ إلى المطبخ بعد إطفاء الفرن.	هناك حاجة إلى مخرج للهواء الدافئ للحفاظ على درجات حرارة الفرن وتبريده. يتم إيقاف تشغيله تلقائياً عندما تصل الحرارة إلى درجة حرارة آمنة. • هذا أمر طبيعي.

الأجزاء والخصائص

الأعراض	السبب المحتمل والحل
سقوط المقابض من لوحة التحكم.	تم فصل المقابض عن طريق الخطأ. • يمكن إزالة المقابض. • ما عليك سوى وضع المقابض مرة أخرى على الحامل في لوحة التحكم ودفعها للداخل بحيث تتشابك ويمكن إدراتها كالمعتاد.
لم يعد من الممكن إدارة المقابض بسهولة.	توجد أوساخ تحت المقابض. • يمكن إزالة المقابض. • لفك المقابض، قم ببساطة بازالتها من الحامل. بدلاً من ذلك، اضغط على الحافة الخارجية للمقابض حتى تنقلب ويمكن رفعها بسهولة. • نظف المقابض بعناية باستخدام قطعة قماش وماء وصابون. جفف بقطعة قماش ناعمة. • لا تقم بإزالة المقابض كثيراً حتى يظل الحامل ثابتاً.
لا تعمل المروحة طوال الوقت في وضع "التسخين بالمروحة".	هذه عملية عادية بسبب أفضل توزيع ممكن للحرارة وأفضل أداء ممكن للفرن. • انتظر حتى تكتمل مدة الطهي.
بعد عملية الطهي يمكن سماع ضوضاء ويمكن ملاحظة تدفق الهواء بالقرب من لوحة التحكم.	لا تزال مروحة التبريد تعمل لمنع الرطوبة العالية داخل التجوف أيضاً لتبريد الفرن. • سيتم إيقاف تشغيل مروحة التبريد تلقائياً.
لم يتم طهي الطعام بالقدر الكافي في الوقت المحدد بالوصفة.	يتم استخدام درجة حرارة مختلفة عن الوصفة. • تحقق مرة أخرى من درجات الحرارة. تختلف كميات المكونات عن الوصفة. تحقق مرة أخرى من الوصفة.

وضع معلومات استهلاك الطاقة

لائحة المفوضية (الاتحاد الأوروبي) رقم 801/2013 و (الاتحاد الأوروبي) رقم 1275/2008، المعيار المطبق 2011:50564:EN

وضع معلومات استهلاك الطاقة	1.00 وات
----------------------------	----------

غير متوفر	المدة الزمنية التي تقوم بعدها وظيفة إدارة الطاقة، أو أي وظيفة مماثلة، بتحويل الجهاز تلقائيًا إلى وضع الاستعداد و / أو إيقاف التشغيل و / أو حالة الاستعداد الشبكي
-----------	--

خدمة العملاء

خدمة ما بعد البيع لدينا متاحة لك إذا كان جهازك بحاجة إلى الإصلاح. سنجد دائمًا الحل المناسب. يرجى الاتصال بالوكيل الذي يوجد عنده هذا الجهاز. عند الاتصال بنا، يرجى إعطاء رقم الطراز والرقم التسلسلي (S/N) حتى تتمكن من تزويدك بالمشورة الصحيحة. يمكن العثور على لوحة التصنيف التي تحمل هذه الأرقام عند فتح باب الجهاز.

معدل الفولتية	220-240 فولت
التردد المقدر	50-60 هرتز (المملكة العربية السعودية فقط) 50 هرتز (عدا المملكة العربية السعودية)
الطاقة الكهربائية	2.9 كيلو وات
بلد المنشأ	الصين

بطاقة الصيانة

لتوفير الوقت، دُون طراز جهازك ورقم هاتف خدمة ما بعد البيع في المساحة أدناه، إذا لزم الأمر.

رقم الطراز	تاريخ الشراء	
رقم المسلسل	متجر الشراء	

