



HANDLEIDING

WASMACHINE



Lees deze instructies aandachtig door voordat u begint met de installatie. Dit zal de installatie vereenvoudigen en ervoor zorgen dat het product goed en veilig is geïnstalleerd. Bewaar deze instructies in de buurt van het product na installatie voor toekomstig gebruik.

NEDERLANDS

F4A10S8NWK



MFL72156901
Rev.00_100224

www.lg.com

Copyright © 2024 LG Electronics. Alle rechten voorbehouden

INHOUDSOPGAVE

Deze handleiding kan afbeeldingen of inhoud bevatten die verschillen van het aangeschafte model.

Deze handleiding is onderhevig aan herziening door de fabrikant.

ZORG VOOR HET MILIEU

Tips voor het milieu en efficiëntie.....	3
--	---

VEILIGHEIDSVORSCHRIFTEN

LEES ALLE INSTRUCTIES VOOR HET GEBRUIK	6
WAARSCHUWING	6

INSTALLATIE

Onderdelen en specificaties	11
Vereisten voor de installatieplaats.....	14
Het apparaat uitpakken	15
Waterpas zetten van het apparaat	16
Aansluiten watertoevoerslang	17
De afvoerslang installeren.....	19
Snelstartgids.....	19

GEBRUIK

Gebruiksoverzicht	21
Bedieningspaneel	22
De lading wasgoed voorbereiden.....	24
Wasmiddelen en wasverzachters toevoegen.....	25
Programmatabel.....	27
Bijkomende opties en functies.....	31

ONDERHOUD

Reinigen na elke wasbeurt.....	33
Het apparaat periodiek reinigen.....	33

PROBLEEMOPLOSSING

Voor u service belt	37
---------------------------	----

ZORG VOOR HET MILIEU

Tips voor het milieu en efficiëntie

Energie- en waterverbruik

- Het waterverbruik en het energiegebruik kunnen veranderen door het belastinggewicht. Om uw apparaat optimaal te benutten, dient u de maximale hoeveelheid droge kleding voor het specifieke programma te laden.
- De evenwichtige lading van wasgoed tot de door de fabrikant voor de respectievelijke programma's aangegeven capaciteit, zal energie- en waterbesparingen opleveren.
- De meest efficiënte programma's in termen van energieverbruik zijn over het algemeen die bij lagere temperaturen en een langere duur presteren.
- Het geluid en het resterend vochtgehalte worden beïnvloed door de centrifugesnelheid: hoe hoger de centrifugesnelheid in de centrifugefase, hoe hoger het geluid en hoe minder het resterend vochtgehalte.
- Om kleinere hoeveelheden kleding te kunnen wassen, zal het automatische ladingsherkenningssysteem helpen om de hoeveelheid water en energieverbruik te verminderen.
- Gebruik het Snelheidsprogramma voor kleine, licht vervuilde ladingen om energie en water te besparen.
- De wasmiddelen voor een wasbeurt met koud water kunnen bij lagere temperaturen (ongeveer 20 °C) net zo effectief zijn. Met behulp van 20 °C instellingen wordt er minder energie verbruikt dan bij temperaturen van 30 °C of hoger.

Wasmiddel

- Wasmiddel moet worden gekozen volgens type, kleur en vervuiling van de stof en de wastemperatuur. Bovendien moet het gebruikt worden volgens de instructies van de wasmiddelfabrikant. Gebruik alleen wasmiddel dat geschikt is voor trommel (voorkant inladen) type wasmachines.

- Gebruik minder wasmiddel voor kleinere ladingen.

Selecteren bijkomende opties en functies

- Selecteer de watertemperatuur die geschikt is voor het type wasgoed dat u wast. Volg de zorglabels van het kledingstuk voor de beste resultaten.
- De optie Pre Wash (Voorwas) wordt aanbevolen voor het wassen van een lading met veel vuil.

Afvalverwijdering van verpakkingsmateriaal

- De verpakkingsmaterialen zijn bedoeld om het apparaat te beschermen tegen beschadiging tijdens het transport.
- Voer het verpakkingsafval na de installatie van het apparaat af volgens de recyclingsymbolen voor de verschillende materiaalsoorten. Doe het verpakkingsafval in geschikte containers voor recycling.

Verwijdering van uw oude apparaat



- Dit symbool van de doorgekruiste vuilnisbak geeft aan dat afgedankte elektrische en elektronische producten (WEEE) afzonderlijk van het huishoudelijke afval moeten worden verwijderd.
- Oude elektrische producten kunnen gevaarlijke stoffen bevatten, dus een juiste verwijdering van uw oude apparaat helpt bij het voorkomen van mogelijke negatieve gevolgen voor het milieu en de volksgezondheid. Uw oude apparaat kan herbruikbare onderdelen bevatten die kunnen worden gebruikt voor het repareren van andere producten, en andere waardevolle materialen die kunnen worden gerecycled voor het behoud van beperkte grondstoffen.
- U kunt uw apparaat meenemen naar de winkel waar u het product heeft gekocht, of u kunt contact opnemen met uw plaatselijke afvalverwerking instantie voor de gegevens van uw dichtstbijzijnde geautoriseerde WEEE-verzamelpunt. Voor de meest recente informatie voor uw land verwijzen wij u naar www.lg.com/global/recycling

VEILIGHEIDSVOORSCHRIFTEN

LEES ALLE INSTRUCTIES VOOR HET GEBRUIK

De volgende veiligheidsvoorschriften zijn bedoeld om onvoorziene risico's of schade door onveilig of verkeerd gebruik van het product te voorkomen.

De richtlijnen zijn onderverdeeld in 'WAARSCHUWING' en 'LET OP' zoals hieronder beschreven.

Veiligheidsberichten



Dit symbool wordt weergegeven om zaken en handelingen aan te geven die risico's kunnen veroorzaken. Lees het gedeelte met dit symbool zorgvuldig door en volg de instructies om risico's te vermijden.



WAARSCHUWING

Dit geeft aan dat het niet opvolgen van de instructies ernstig letsel of de dood tot gevolg kan hebben.



LET OP

Dit geeft aan dat het niet opvolgen van de instructies letsel of schade aan het product tot gevolg kan hebben.

WAARSCHUWING



WAARSCHUWING

Volg om het risico op explosie, vuur, overlijden, elektrische schok, letsel of verbranding van personen tijdens het gebruik van dit product te verminderen, de basisvoorzorgsmaatregelen, met inbegrip van het volgende, op:

Technische veiligheid

- Dit apparaat kan worden gebruikt door kinderen van 8 jaar en ouder en personen met verminderde lichamelijke, zintuiglijke of verstandelijke vermogens of gebrek aan ervaring en kennis, als ze

onder toezicht staan of worden geïnstrueerd over het veilig gebruik van het apparaat en bijbehorende gevaren begrijpen. Kinderen mogen niet met het apparaat spelen. Reiniging en onderhoud door de gebruiker mogen niet worden uitgevoerd door kinderen zonder toezicht.

- Houd kinderen van 3 jaar of jonger uit de buurt, tenzij ze onder continu toezicht staan.
- Indien het elektriciteitskoord beschadigd is, moet het worden vervangen door de fabrikant, zijn serviceagent of soortgelijke gekwalificeerde personen om gevaar te voorkomen.
- Ventilatieopeningen mogen niet door een tapijt worden gehinderd.
- Dit apparaat is alleen bedoeld voor huishoudelijk gebruik.
- Gebruik een nieuwe slang of slangenset die bij het apparaat wordt geleverd. Hergebruik van oude slangen kan leiden tot een waterlek en kan schade aan eigendommen veroorzaken.
- De waterdruk moet tussen 50 kPa en 800 kPa liggen.

Maximale capaciteit

De maximale capaciteit in sommige cycli voor het wassen van droge kleding bedraagt **8 kg**.

De aanbevolen maximale capaciteit voor elk wasprogramma kan verschillen. Voor een goed wasresultaat verwijzen wij u naar de **Programmatabel** in het hoofdstuk **WERKING** voor meer informatie.

Installatie

- Dit apparaat mag alleen worden vervoerd door twee of meer mensen die het apparaat veilig vasthouden.
- Installeer het apparaat niet op een vochtige en stoffige plek. Installeer of bewaar het apparaat niet buiten of in een gebied dat is onderworpen aan weersomstandigheden, zoals direct zonlicht, wind of regen of temperaturen onder het vriespunt.
- Zorg ervoor dat de stekker volledig in het stopcontact is geduwd.
- Sluit het apparaat niet aan op meerdere stopcontacten, powerboards of een verlengsnoer.

- Pas de stekker die wordt meegeleverd met het apparaat niet aan. Indien het niet in het stopcontact past, laat dan een correct stopcontact installeren door een gekwalificeerde elektricien.
- Dit apparaat is uitgerust met een voedingskabel met aardgeleiding (aardingspen) en een geaarde stekker. De stekker moet in een passend stopcontact worden gestoken dat correct is geïnstalleerd en geaard volgens alle lokale wetten en verordeningen.
- Onjuiste aansluiting van de aardegeleiding kan een risico op elektrische schok betekenen. Neem contact op met een elektricien of onderhoudsmonteur als u twijfelt of het apparaat goed is geaard.

Gebruik

- Probeer nooit het apparaat te bedienen als het beschadigd is, niet goed functioneert, gedeeltelijk gedemonteerd is, of ontbrekende of defecte onderdelen heeft, zoals een beschadigd snoer of stekker.
- Gebruik geen scherpe voorwerpen op het bedieningspaneel om het apparaat te bedienen.
- Probeer geen panelen te verwijderen of het apparaat te demonteren.
- Herstel of vervang geen onderdeel van het apparaat. Alle herstellingen en onderhoud moeten uitgevoerd worden door erkend onderhoudspersoneel, tenzij specifiek aanbevolen in deze Gebruikershandleiding. Gebruik enkel erkende fabrieksonderdelen.
- Duw de deur niet te ver naar beneden wanneer de deur van het apparaat open is.
- Zet geen dieren, zoals huisdieren, in het apparaat.
- Was geen artikelen waarvan de fabrikant op het zorglabel heeft aangegeven dat ze niet kunnen worden gewassen.
- Hou de ruimte onder en rond het apparaat vrij van ontvlambare materialen, zoals pluizen, papier, doeken, chemicaliën enz.
- Laat de deur van het apparaat niet open staan. Kinderen kunnen aan de deur gaan hangen of in het apparaat kruipen, waardoor schade kan ontstaan of ze letsels kunnen oplopen.
- Plaats geen, was geen of droog geen artikelen die gereinigd, gewassen, ondergedompeld of bevlekt werden met ontvlambare of

- explosieve stoffen (zoals was, wasverwijderaars, olie, verf, benzine, ontvetters, oplosmiddelen, kerosine, petroleum, vlekverwijderaars, terpentijn, vegetarische olie, kookolie, aceton, alcohol, enz.) in het apparaat. Onjuist gebruik kan brand of explosie veroorzaken.
- Gebruik of bewaar geen ontvlambare of brandbare stoffen (ether, benzeen, alcohol, chemicaliën, LPG, brandbare spray, benzine, verdunner, petroleum, insecticide, luchtverfrisser, cosmetica, enz.) in de buurt van het apparaat.
 - Steek uw hand niet in het apparaat terwijl het in werking is. Wacht tot de trommel volledig tot stilstand is gekomen.
 - Raak de deur niet aan tijdens een programma met een hoge temperatuur.
 - In geval van een waterlek uit het apparaat, ontkoppelt u de stekker en neemt u contact op met het LG Electronics klanteninformatiecentrum.
 - Schakel waterkranen uit om de druk op slangen en kleppen te verlichten en lekkage te minimaliseren als er een breuk of scheur optreedt. Controleer de toestand van de vulslangen; deze moeten na 5 jaar worden vervangen.
 - Als er sprake is van een gaslekkage (isobutaan, propaan, aardgas enz.) binnen het huis, raak dan het apparaat of de stekker niet aan en ventileer de ruimte onmiddellijk.
 - Wanneer de afvoer- en aanvoerslang zijn bevroren in de winter, gebruik deze dan alleen nadat ze zijn ontdooid.
 - Houd alle wasmiddelen, wasverzachters en bleekmiddelen uit de buurt van kinderen.
 - Raak de stekker of apparaatknoppen niet aan met natte handen.
 - Buig de voedingskabel niet overmatig en plaats er geen zware voorwerpen op.
 - Vermijd het aanraken van water dat tijdens het wassen uit het apparaat wordt afgevoerd.
 - Zorg ervoor dat de afvoer goed werkt. Als het water niet goed wordt afgetapt, kan uw vloer onder water lopen.

- Wanneer de luchttemperatuur hoog is en de watertemperatuur laag is, kan condensatie optreden en zo de vloer nat maken.
- Veeg vuil of stof af op de contacten van de stekker.

Onderhoud

- Haal de stekker uit het stopcontact alvorens het apparaat te reinigen. U schakelt de machine niet uit door deze in te stellen op de UIT- of stand-bystand.
- Steek de stekker stevig in het stopcontact na het volledig verwijderen van al het vocht en stof.
- Spuit geen water op de binnenkant of buitenkant van het apparaat om het schoon te maken.
- Haal de stekker nooit uit het apparaat door aan de voedingskabel te trekken. Grijp altijd de stekker stevig vast en trek hem recht uit het stopcontact.
- Alleen gekwalificeerd personeel van het LG Electronics servicecentrum mag het apparaat demonteren, repareren of wijzigen. Neem contact op met een LG Electronics klanteninformatiecentrum als u het apparaat verplaatst en op een andere locatie installeert.

Verwijdering

- Trek de stekker uit het stopcontact, alvorens u een oud toestel weggooit. Snijd de kabel direct achter het toestel door om misbruik te voorkomen.
- Gooi alle verpakkingsmaterialen (zoals vinyl en piepschuim) weg uit de buurt van kinderen. De verpakkingsmaterialen kunnen verstikking veroorzaken.
- Knip het netsnoer af en verwijder de deur voordat u dit apparaat weggooit om te voorkomen dat kinderen of kleine dieren erin vast komen te zitten.

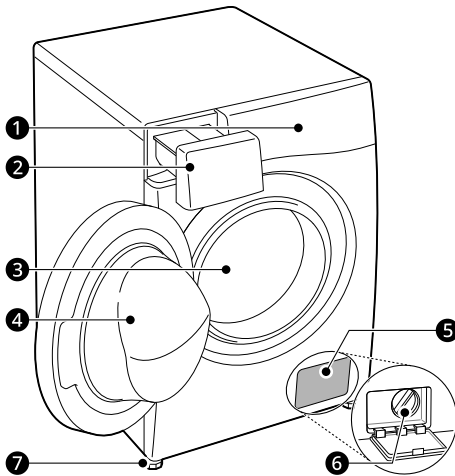
INSTALLATIE

Onderdelen en specificaties

OPMERKING

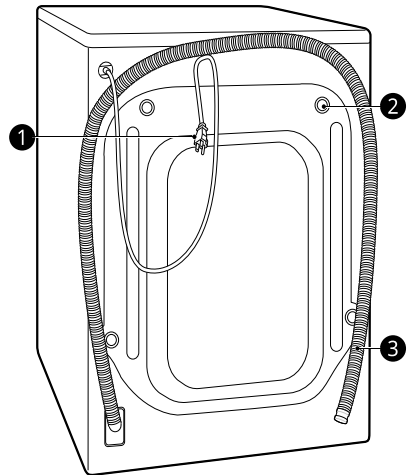
- Uiterlijk en functies kunnen zonder voorafgaande kennisgeving veranderen om de kwaliteit van het apparaat te verhogen.

Voorraanzicht



- ① Bedieningspaneel
- ② Wasmiddellade
- ③ Trommel
- ④ Deur
- ⑤ Afdekkap
- ⑥ Afvoerpomp filter
- ⑦ Stelvoeten

Achteraanzicht

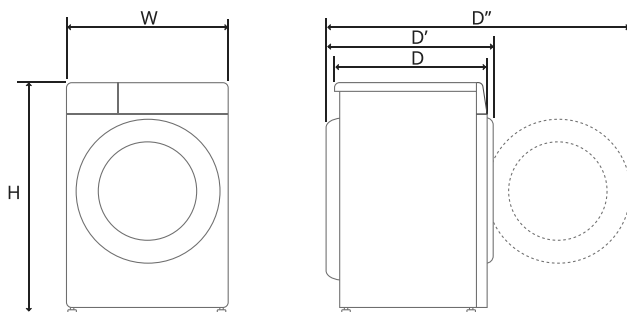


- ① Stekker
- ② Transportbouten
- ③ Afvoerslang

Specificaties

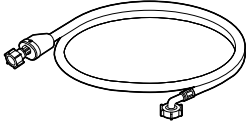
Model	F4A10S8NWK
Stroomvoorziening	220-240 V~, 50 Hz
Gewicht van het product	60 kg

Afmetingen(mm)

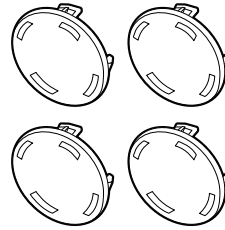


W	600	D	470	D''	975
H	850	D'	530		

Accessoires



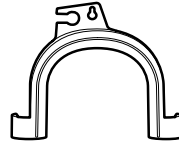
Koudtoevoerslang (Aqua Lock)



doppen voor het bedekken van transportboutgaten



Moersleutel



Bocht om de afvoerslang vast te zetten

Vereisten voor de installatieplaats

Voor u het apparaat installeert, moet u de volgende informatie raadplegen om zeker te zijn dat het apparaat op een correcte locatie wordt geïnstalleerd.

Installatieplaats

- Dit apparaat moet op een vaste vloer worden geïnstalleerd om trillingen tijdens de spincyclus tot een minimum te beperken. Een betonnen vloer is het beste en is veel minder gevoelig voor trillingen tijdens de spincyclus dan houten vloerplanken of een tapijt oppervlak.
- Als het onvermijdelijk is om de wasmachine naast een gasfornuis of elektrisch fornuis te plaatsen, dient isolatie bedekt met aluminiumfolie (850 x 600 mm) aan de kant van het fornuis of de kachel te worden ingevoegd tussen de twee apparaten.
- Zorg ervoor dat wanneer de wasmachine is geïnstalleerd, hij gemakkelijk toegankelijk is voor een technicus in het geval van een storing.
- Stel bij het installeren van het apparaat alle vier de voeten af met behulp van de meegeleverde transportboutsleutel om ervoor te zorgen dat het apparaat stabiel is.
- Zorg ervoor dat er voldoende ruimte is voor een volledige opening van de deur van het apparaat.
- Om voldoende ruimte te bieden voor water invoerslangen, afvoerslang en luchtstroom, moet er minimaal 20 mm aan de zijkanten en 100 mm achter het apparaat kunnen worden vrijgemaakt. Zorg ervoor dat u rekening houdt met muur, deur, of vloer schimmelvorming die de vereiste vrije ruimte kunnen verhoogen.

Index	Speling (mm)
A	100
B	5
C	20

⚠ WAARSCHUWING

- Dit apparaat mag enkel gebruikt worden voor huishoudelijk gebruik en mag niet gebruikt worden in mobiele toepassingen.

Ventilatie

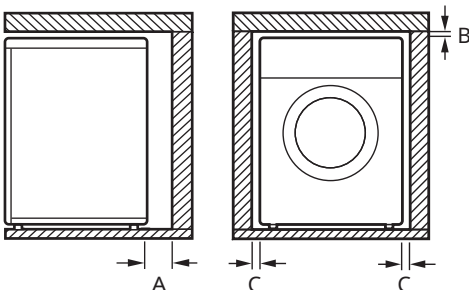
- Zorg ervoor dat de luchtcirculatie rond de wasmachine niet wordt belemmerd door tapijten, vloerkleden, enz.

Omgevingstemperatuur

- Installeer het apparaat op plaatsen waar het kan vriezen. Onder druk kunnen bevroren slangen barsten. Bij temperaturen onder het vriespunt kan de betrouwbaarheid van de elektronische regeleenheid in gevaar komen.
- Indien de machine wordt bezorgd in de winter en het vriest, laat u de wasmachine enkele uren staan bij kamertemperatuur voordat u deze in gebruik neemt.

Elektrische aansluiting

- Gebruik geen verlengsnoer of dubbele adapter.
- Koppel de machine altijd los van het stopcontact en schakel de watertoevoer uit.
- Sluit de wasmachine aan op een geaard stopcontact in overeenstemming met de huidige bedravingsvoorschriften.
- De wasmachine moet zodanig worden geplaatst dat de stekker gemakkelijk toegankelijk is.
- Het stopcontact moet zich binnen 1 meter van elke kant van het apparaat bevinden.



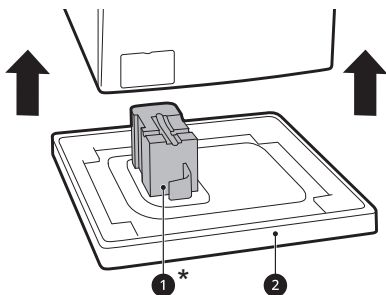
⚠ WAARSCHUWING

- Reparaties aan het apparaat mogen alleen door gekwalificeerd personeel worden uitgevoerd. Reparaties die door niet-deskundige personen zijn uitgevoerd, kunnen tot ernstige schade of letsel leiden. Neem contact op met uw lokale erkende LG reparateur.
- De stekker moet in een passend stopcontact worden gestoken dat is geïnstalleerd en geaard volgens alle lokale wetten en verordeningen.

Het apparaat uitpakken

Het apparaat optillen van de schuimbasis

Na het verwijderen van de verpakking en het verzendmateriaal, tilt u het apparaat uit de schuimbasis.



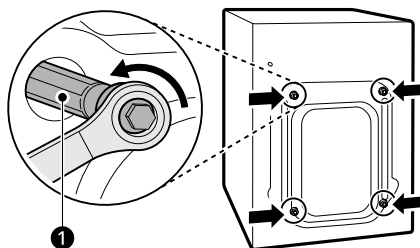
- Zorg ervoor dat de tub ondersteuning 1* van de basis afkomt en niet vastzit aan de onderkant van het apparaat.
- Mocht het nodig zijn dat u de wasmachine op zijn zijkant moet leggen om de kartonnen doos 2 te verwijderen, zorg dan altijd dat de zijkant van de wasmachine beschermd is en leg deze zachtjes neer. Leg de wasmachine NIET op de voor- of achterkant.

* Deze functie kan variëren naargelang het model dat u gekocht hebt.

Verwijderen van de transportbout constructies

Om het toestel te beschermen tegen hevige trillingen en breken, moeten de transportbouten en beugels worden verwijderd.

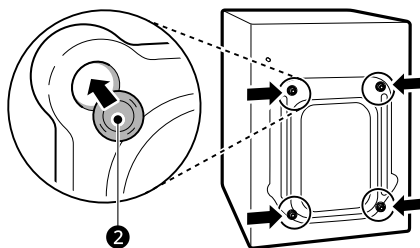
- 1 Start met de twee transportbouten onderaan
 - 1 gebruik een sleutel (inbegrepen) om alle transportbouten volledig los te draaien door ze linksom te draaien.



- 2 Verwijder de bouten door ze licht te bewegen terwijl u ze verwijderd.

- 3 Installeer de afdekkingen voor de gaten.

- Lokaliseer de afdekkingen voor de gaten 2 toegevoegd aan het accessoirespakket of vastgemaakt aan de achterzijde.



OPMERKING

- Bewaar de transportbouten en beugels voor toekomstig gebruik.
- Vervoer dit apparaat ter voorkoming van breuk zoals hieronder:
 - De transportbouten zijn opnieuw geïnstalleerd.

OPMERKING

- De voedingskabel is aan de achterkant van het apparaat bevestigd.

Waterpas zetten van het apparaat

De nivellering controleren

Door de randen van de bovenplaat diagonaal naar te drukken mag het apparaat niet op en neer bewegen (controleer beide richtingen).

- Indien het apparaat roteert bij het diagonaal duwen van de bovenste plaat van het apparaat, moeten de voeten opnieuw worden ingesteld.
- Controleer of het apparaat na de installatie perfect vlak is.

OPMERKING

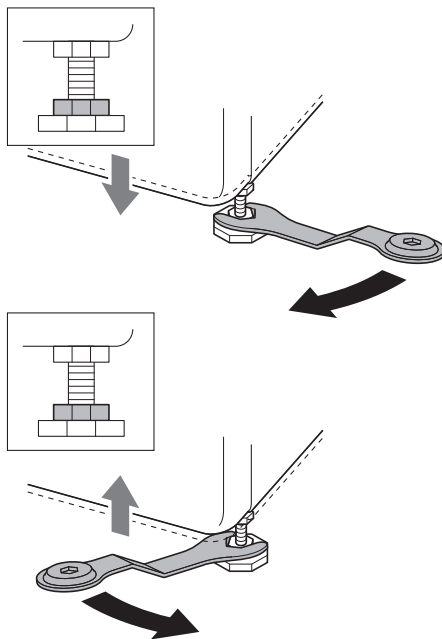
- Houten of hangvloeren kunnen tot overmatige trillingen en onbalans bijdragen. Het kan nodig zijn om de houten vloer te versterken of vast te zetten om overmatig lawaai en trillingen te stoppen of te verminderen.
- Probeer nooit een ongelijke vloer waterpas te maken door stukken hout, karton of soortgelijke materialen onder het apparaat te leggen.

Het aanpassen en waterpas zetten van de voeten

Wanneer u het apparaat installeert, moet het apparaat worden uitgelijnd en perfect waterpas staan. Als het apparaat niet correct uitgelijnd is en waterpas staat, kan het schade oplopen of werkt het apparaat mogelijk niet correct.

- 1 Stel de instelbare voeten bij naar wens als de vloer ongelijk is.
 - Voeg geen stukjes hout, enz. onder de voeten.

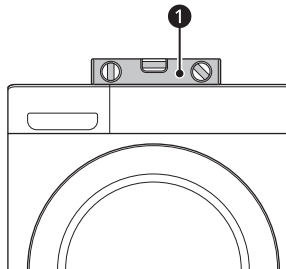
- Zorg ervoor dat alle vier voeten stabiel staan en op de vloer rusten.



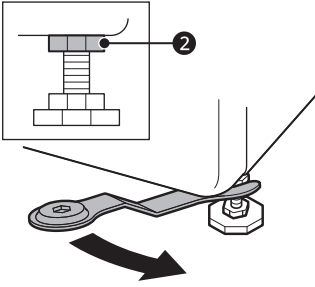
OPMERKING

- Installeer de wasmachine niet op een plint, standaard of verhoogd oppervlak, tenzij het door LG Electronics wordt vervaardigd voor gebruik met dit model.

- 2 Controleer of het apparaat perfect waterpas staat met een waterpas 1.



- 3** Bevestig de stelvoeten met de borgmoeren **2** door ze linksom te draaien tegen de onderzijde van het apparaat.



- 4** Controleer of alle moeren onderaan op het apparaat stevig zijn aangebracht.

OPMERKING

- Een goede plaatsing en nivellering van het apparaat zorgt voor een lange, regelmatige en betrouwbare werking.
- Het apparaat moet 100% horizontaal en stevig vast in positie staan op een harde vlakke vloer.
- Het mag niet 'schommelen' op de hoeken wanneer het is geladen.
- Laat de voeten van het apparaat niet nat worden. Als dit gebeurt, kan dit trillingen of lawaai veroorzaken.

Antislipkussentjes gebruiken

Deze functie kan variëren naargelang het model dat u gekocht hebt.

Als u de wasmachine op een gladde ondergrond installeert, kan hij zich verplaatsen als gevolg van overmatige trillingen. Onjuiste nivellering kan storingen veroorzaken door lawaai en trillingen. Als dit gebeurt, installeert u de antislipkussentjes onder de stelvoeten en past u het niveau aan.

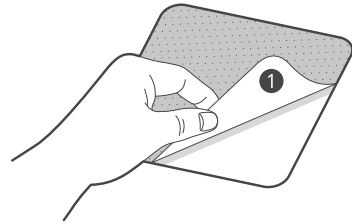
- 1** Reinig de vloer om de antislipkussentjes vast te maken.
- Gebruik een droge doek om vreemde voorwerpen en vocht te verwijderen en schoon te maken. Wanneer er vocht

achterblijft, kunnen de antislipkussentjes wegglijden.

- 2** Stel de wasmachine waterpas nadat u deze in de installatieomgeving hebt geplaatst.

- 3** Plaats de plakzijde **1** van de antislipplaat op de vloer.

- De meest doeltreffende methode is de antislipplaten te monteren onder de voorste platen. Als het moeilijk is de platen onder de voorste voeten van het apparaat te plaatsen, kunt u ze bevestigen onder de voeten achteraan.



- 4** Plaats het apparaat op de antislipplaten.

- Bevestig de plakzijde **1** van de antislipplaten niet op de voeten van het apparaat.

OPMERKING

- Bijkomende antislipplaten zijn beschikbaar in het LG Electronics servicecentrum.

Aansluiten watertoevoerslang

Opmerking bij de aansluiting

- De waterdruk moet tussen **50 kPa** en **800 kPa** (0.5–8.0 kgf/cm²) liggen. Als de waterdruk hoger is dan **800 kPa** moet een decompressiemechanisme worden geïnstalleerd.

- Controleer regelmatig de toestand van de watertoevoerslang en vervang de watertoevoerslang indien nodig.

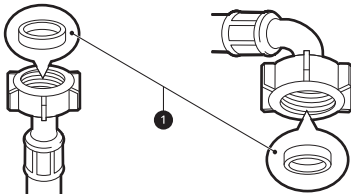
OPMERKING

- Draai de watertoevoerslang niet te vast aan en gebruik geen mechanische voorzieningen om de inlaatkleppen aan te sluiten.
- Geen verdere terugloopbeschermer vereist voor verbinding met de waterinlaat.

Controleren van het rubberen zegel

Twee rubberen zegels ❶ worden geleverd met de watertoevoerslang. Ze worden gebruikt om waterlekken te voorkomen. Verbinding met kranen is voldoende strak.

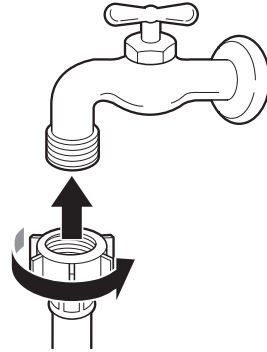
- Gebruik geen mechanische voorzieningen zoals multi-grepen om de watertoevoerslang aan te sluiten. Zorg ervoor dat het gebogen uiteinde van de watertoevoerslang op het apparaat is aangesloten.



De slang aansluiten op waterkraan

De schroefdraadslang aansluiten op de kraan met schroefdraad

Schroef de aansluiting van de toevoerslang op de watertoevoerkraan.

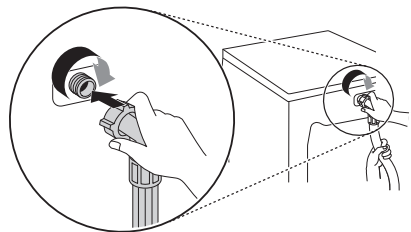


OPMERKING

- Na het aansluiten van de watertoevoerslang aan de waterkraan, draait u de waterkraan open om vreemde voorwerpen (vuil, zand, zaagsel etc.) in de waterlijnen door te spoelen. Laat het water in een emmer weglopen en controleer de temperatuur van het water.

Het aansluiten van de slang op het apparaat

Schroef de aanvoerslang aan de waterinlaatklep op de achterkant van het apparaat.

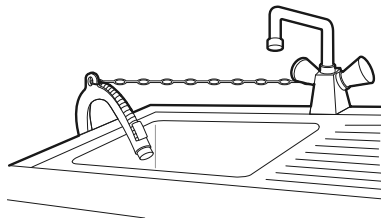


- Sluit de slang niet aan op de warmwatertoevoer voor modellen met één waterinlaat. Sluit deze alleen aan op de koud watertoevoer.

OPMERKING

- Als, na de voltooiing van de aansluiting, water uit de slang lekt, dezelfde stappen herhalen. Gebruik het meest conventionele type kraan voor de watervoorziening. Indien de kraan vierkant of te groot is, verwijder dan de geleideplaat voordat de kraan in de adapter wordt geplaatst.
- Zorg ervoor dat de slang niet vervormd of geblokkeerd is.

- Als de afvoerslang te lang is, mag u deze niet geforceerd terugduwen in de wasmachine. Dit zal een abnormaal geluid veroorzaken.
- Maak de afvoerslang stevig vast met een touwtje als u hem aansluit op een wastafel.

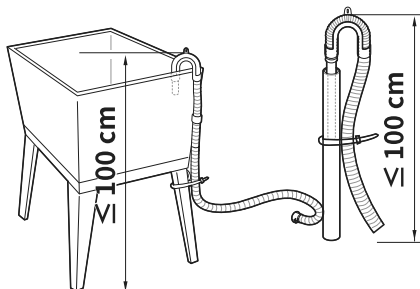
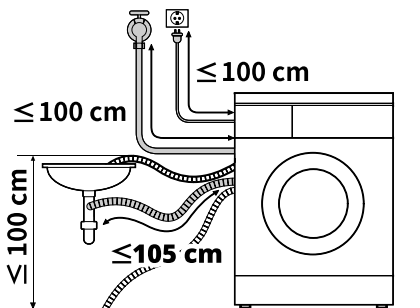


De afvoerslang installeren

Installatie van de afvoerslang met de elleboogbeugel

De afvoerslang mag niet hoger dan **100 cm** boven de vloer worden geplaatst. Water in het apparaat wordt mogelijk niet of langzaam afgevoerd.

- Zorg dat de afvoerslang correct is aangesloten. Dit beschermt de vloer tegen schade door waterlekkage.



Snelstartgids

Snelstartgids

⚠ LET OP

- Controleer voor het wassen of de machine goed geïnstalleerd is.
- Uw apparaat werd grondig gecontroleerd voordat het de fabriek verliet. Om eventueel achtergebleven water te verwijderen en eventuele geurtjes te neutraliseren, is het aan te raden uw apparaat te reinigen voor het eerste gebruik. Start het **Katoen** daarom op 90 °C zonder wasgoed en wasmiddel.

Kalibratie

- Het wordt aanbevolen om de machine te kalibreren, zodat deze de beste prestaties levert. Het apparaat kan de hoeveelheid geladen wasgoed detecteren. Deze functie optimaliseert de prestaties van het product door het energieverbruik te minimaliseren, waardoor je geld en tijd bespaart. Daarom is het aan te raden het apparaat te kalibreren voor optimaal gebruik.

- 1 Verwijder alle accessoires uit de trommel en sluit de deur.
- 2 Steek de stekker in het stopcontact.

3 Zet de wasmachine aan en druk tegelijkertijd 10 seconden op de **Start/Pauze** knop en de **Centrifugeren** knop totdat E 19 wordt weergegeven.

4 Druk op de knop **Start/Pauze** om de kalibratie te starten.

- Vervolgens wordt --- (zoals "126") weergegeven om de trommelsnelheid aan te geven. Als de machine met succes is gekalibreerd, wordt "PAS" weergegeven, anders wordt "FAL" weergegeven.

GEBRUIK

Gebruiksoverzicht

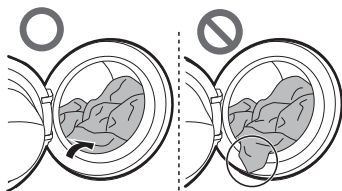
Het gebruik van het apparaat

Kies vóór de eerste was het **Katoen** wasprogramma en voeg een halve hoeveelheid wasmiddel toe. Start het apparaat zonder kleding. Dit zal mogelijke residuen en water uit de trommel verwijderen dat tijdens de productie kan zijn achtergelaten.

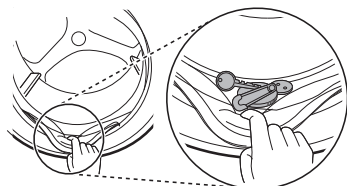
- 1 Sorteer het wasgoed en geladen artikelen.
 - Sorteer het wasgoed volgens het soort stof, vervuilingsniveau, kleur en hoeveelheid wasgoed als dat nodig is. Open de deur en laad kleding in het apparaat.

⚠ LET OP

- Voordat u de deur sluit, zorg ervoor dat alle kleding en artikelen in de kuip zitten en niet overhangend op de rubberen deurafdichting waar ze vast komen te zitten wanneer de deur gesloten is. Als u dat niet doet, zal dat schade aan de deurafdichting en de kleding veroorzaken.



- Verwijder artikelen uit de flexibele deurafdichting om schade aan kleding en de deurafdichting te voorkomen.

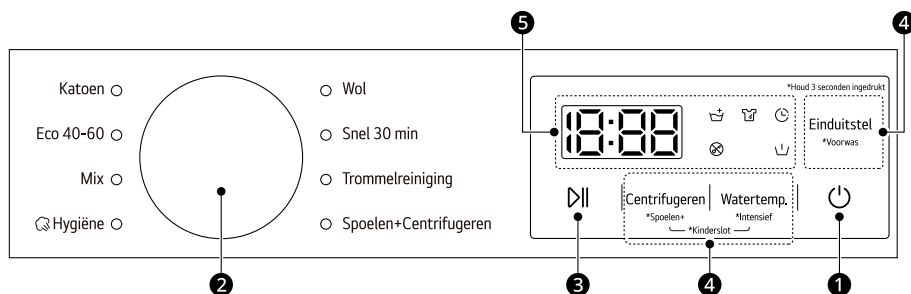


- 2 Voeg reinigingsproducten en/of wasmiddel en wasverzachter toe.
 - Doe de juiste hoeveelheid wasmiddel in de wasmiddeldispenser. Voeg desgewenst bleekmiddel of wasverzachter toe in de juiste vakken van de dispenser.
- 3 Schakel het apparaat in.
 - Druk op de knop **Vermogen** om het apparaat in te schakelen.
- 4 Kies het gewenste wasprogramma.
 - Druk meerdere keren op de cyclus-knop of draai de cyclus-keuzeknop tot de gewenste cyclus is geselecteerd.
 - Kies nu een wastemperatuur en draaisnelheid. Let op het etiket voor de stofverzorging van uw kleding.
- 5 Begin het programma.
 - Druk op de **Start/Pauze** knop om de cyclus te beginnen. Het apparaat zal kort schudden zonder water om het gewicht van de lading te meten. Wanneer de **Start/Pauze** knop niet ingedrukt wordt binnen een bepaalde tijd, zal het apparaat uitschakelen en zullen alle instellingen verloren zijn.
- 6 Einde van het wasprogramma.
 - Wanneer het wasprogramma is voltooid, klinkt er een geluid. Verwijder uw kleding onmiddellijk uit het apparaat om kreuken te verminderen. Controleer bij het verwijderen van de lading op kleine voorwerpen die rondom of in de deurafdichting kunnen zitten.

Bedieningspaneel

Het bedieningspaneel kan van model tot model verschillen.

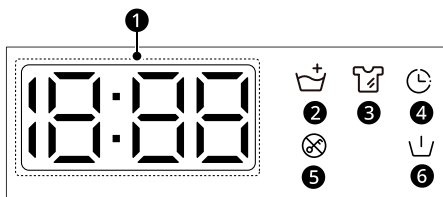
Functies van het bedieningspaneel



Beschrijving

1	<p>Vermogen Aan/Uit Knop</p> <ul style="list-style-type: none"> • Druk op deze knop om de wasmachine aan of uit te schakelen.
2	<p>Programmaknop</p> <ul style="list-style-type: none"> • Programma's zijn beschikbaar op basis van het type kleding. • Het lampje gaat branden om het geselecteerde programma aan te geven.
3	<p>Knop Start/Pauze</p> <ul style="list-style-type: none"> • Deze knop wordt gebruikt om het wasprogramma te starten of te pauzeren. • Als een tijdelijke stop van het wasprogramma nodig is, drukt u op deze knop.
4	<p>Bijkomende opties en functies</p> <ul style="list-style-type: none"> • Om de bijkomende functies te gebruiken, moet u de overeenstemmende knop gedurende 3 seconden ingedrukt houden. Het overeenstemmende symbool licht op in het scherm. • Hiermee kunt u een extra wasprogramma selecteren. <p>Knoppen voor aanpassen van het wasprogramma Gebruik deze knoppen om de watertemperatuur of de draaisnelheid instellingen voor het geselecteerde programma aan te passen.</p> <ul style="list-style-type: none"> • De huidige instellingen zijn weergegeven in het display. • Druk op de knop voor die optie om andere instellingen te selecteren.
5	<p>Scherm</p> <ul style="list-style-type: none"> • Het display toont de instellingen, de geschatte resterende tijd, opties en statusberichten. Wanneer het apparaat is ingeschakeld, worden de standaardinstellingen op het display verlicht.

Tijd- en statusdisplay



Beschrijving

	Beschrijving
①	<p>Geschatte resterende tijd</p> <ul style="list-style-type: none"> • Wanneer een programma wordt geselecteerd, wordt de standaard tijdsduur van dat programma weergegeven. De tijdsduur kan worden gewijzigd in overeenstemming met de geselecteerde opties. • De aangegeven tijd is slechts een schatting. Deze tijd is gebaseerd op normale bedrijfsomstandigheden. Verschillende externe factoren (gewicht van de lading, kamertemperatuur, temperatuur van het inkomende water, enz.) kan de werkelijke tijd beïnvloeden.
②	<p>👑⁺ gaat branden als de optie Spoelen+ geactiveerd is.</p>
③	<p>👕⁺ gaat branden als de optie Intensief geactiveerd is.</p>
④	<p>🕒 gaat branden als de optie Einduitstel geactiveerd is.</p>
⑤	<p>👑^X gaat branden als het programma begint en de deur op slot is.</p>
⑥	<p>👑⁺ gaat branden als de optie Voorwas geactiveerd is.</p>

De lading wasgoed voorbereiden

Sorteer het wasgoed voor optimale wasresultaten en bereid het wasgoed voor in overeenstemming met de symbolen op de zorglabels.


De kleding sorteren

- Vervuilingsniveau (zwaar, normaal, licht): afzonderlijke kleding naar vervuilingsniveau scheiden. Indien mogelijk geen zwaar bevulde kleding samen met licht bevulde kleding wassen.
- Kleur (wit, licht, donker): was donkere of geverfde kleding apart van witte of lichte kleuren. Het mengen van geverfde kleding met lichte kleding kan leiden tot kleurstofoverdracht of verkleuring van lichtere kleding.
- Pluis (pluisproducenten, verzamelaars): was de pluis producerende stoffen apart van stoffen die pluisjes verzamelen. Pluisproducenten kunnen resulteren in het ophopen en pluizen op de pluisverzamelaars.

Het zorgetiket van de kleding controleren

De symbolen bieden u informatie over de stof van uw kledingstuk en hoe het moet worden gewassen.

Symbolen op de zorgetiketten

Symbol	Soort wasgoed / stof
	<ul style="list-style-type: none"> • Normale was • Katoen, gemengde stoffen
	<ul style="list-style-type: none"> • Easy Care • Synthetisch, gemengde stoffen
	<ul style="list-style-type: none"> • Speciale fijne was • Fijne was
	<ul style="list-style-type: none"> • Uitsluitend handwas • Wol, zijde
	<ul style="list-style-type: none"> • Niet wassen

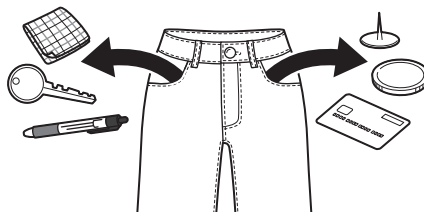
OPMERKING

- Voor algemene informatie over de wassymbolen op textielverzorgingsetiketten kunt u terecht op de website van Ginetex (www.ginetex.ch).



De kleding controleren voor het laden

- Om de lading tijdens het centrifugeren gelijkmatig te helpen verdelen, moet u grote en kleine voorwerpen in één lading combineren.
- Was niet enkele kleine kledingstukken. Voeg 1-2 grote kledingstukken toe aan de lading om een asymmetrische belading te voorkomen.
- Controleer of alle zakken leeg zijn. Voorwerpen zoals spijkers, haarspeldjes, lucifers, pennen, munten en sleutels kunnen zowel uw apparaat als uw kleding beschadigen.



- Als je kleding wast met lange riemen, bind deze dan vast of gebruik een wasnetje.
- Gebruik een wasnetje voor kleine stukken zoals mouwen, kousen, panty's, ondergoed en sokken om te voorkomen dat ze vast komen te zitten tussen de trommel en de deurafdichting.
- Vul het wasnet met minder dan de helft van de inhoud en was het samen met andere kleding. Vermijd overvullen of apart wassen, omdat dit het evenwicht in de trommel kan verstoren, wat kan leiden tot een onvoldoende centrifugeer cyclus.

- Sluit ritsen, haken en koorden om ervoor te zorgen dat deze artikelen niet blijven haken aan andere kleding.
- Behandel vuil en vlekken voor door een kleine hoeveelheid in water opgelost wasmiddel in te borstelen, om te zorgen dat vlekken en vuil gemakkelijker loslaten.

Wasmiddelen en wasverzachters toevoegen

Dosering wasmiddel

- Wasmiddel moet worden gebruikt volgens de instructies van de fabrikant en worden gekozen volgens type, kleur en vervuiling van de stof en de wastemperatuur. Gebruik alleen wasmiddel dat geschikt is voor trommel (voorkant inladen) type wasmachines.
- Verminder de hoeveelheid wasmiddel als er teveel schuim opkomt.
- Als er teveel wasmiddel wordt gebruikt, kan er teveel schuim ontstaan. Dit leidt tot slechte wasresultaten of veroorzaakt een zware belasting van de motor.
- Volg de richtlijnen van de producent van het wasmiddel indien u vloeibaar wasmiddel wenst te gebruiken.
- U kunt vloeibaar wasmiddel rechtstreeks in de primaire wasmiddellade gieten als u onmiddellijk met het wasprogramma begint.
- Gebruik geen vloeibaar wasmiddel als u de **Einduitstel** functie gebruikt, of als u de optie **Voorwas** hebt gekozen, omdat de vloeistof onmiddellijk zal worden afgegeven en kan verharden in de lade of de kuip.
- Wasmiddelgebruik moet worden aangepast volgens de watertemperatuur, de waterhardheid, de grootte en het vervuilingsniveau van de lading. Vermijd overdosering van het wasmiddel voor de beste resultaten. Als u dit niet doet, ontstaat overmatig schuimvorming.
- Raadpleeg het waslabel van de kleding voordat u het wasmiddel toevoegt en de watertemperatuur kiest.

- Gebruik enkel geschikte wasmiddelen voor het respectieve soort kleding:
 - Vloeibaar reinigingsmiddel is vaak ontworpen voor speciale toepassingen, bijvoorbeeld voor gekleurd weefsel, wol, delicate of donkere kleding.
 - Waspoeders zijn geschikt voor alle soorten stof.
 - Voor betere wasresultaten van witte of heldere kleding kunt u waspoeder met bleekmiddel gebruiken.
 - Wasmiddel wordt uit de wasmiddellade gespoeld aan het begin van het wasprogramma.

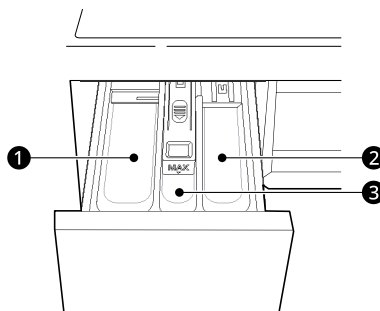
OPMERKING

- Laat het wasmiddel niet verharden. Dit kan leiden tot verstoppingen, slechte spoelprestaties of geurtjes.
- Volle lading: Volgens advies van de fabrikant.
- Deellading: 1/2 van de normale hoeveelheid.
- Minimum lading: 1/3 van de volle lading.

De dispenser gebruiken

Om een dosering wasmiddel aan de dispenser toe te voegen:

- 1 Open de dispenser lade.
- 2 Voeg het wasmiddel en de verzachter toe aan de juiste compartimenten.



- 1 Wasmiddelvak voor de hoofdwash
 - Wasmiddelen voor de hoofdwash, waterontharder, bleekmiddel en vlekverwijderaars
- 2 Wasmiddelvak voor de voorwash
- 3 Compartiment voor wasverzachter

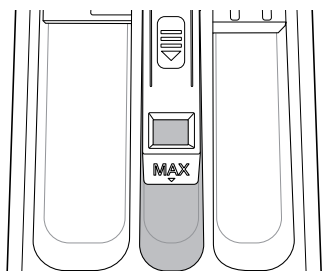
3 Sluit voorzichtig de lade van de dispenser voor het begin van de cyclus.

- Het dichtslaan van de lade kan ertoe leiden dat het wasmiddel in een ander compartiment overloopt of eerder dan geprogrammeerd in de trommel terechtkomt.
- Pas op dat u geen hand in de lade heeft terwijl u deze sluit.
- Het is normaal dat een kleine hoeveelheid water aan het einde van de cyclus in de dispenser compartimenten blijft.

Compartiment voor wasverzachter

In deze ruimte is wasverzachter aanwezig, die automatisch wordt afgegeven tijdens de laatste spoelcyclus. Zowel poeder of vloeibare wasverzachter mag worden gebruikt.

- Giet wasverzachter tot de maximale vullijn. Als u overtollige wasverzachter over de maximale vullijn giet, kan deze te vroeg afgeven, wat vlekken op de kleding kan veroorzaken.



- Laat de wasverzachter niet langer dan 1 dag in de lade van het wasmiddel achter. Wasverzachter kan verharderen. Verzachter kan in de dispenser blijven als het te dik is. De verzachter moet worden verdund als de consistentie te dik is, zodat het gemakkelijk kan stromen.
- Open de lade niet terwijl het water wordt toegevoegd tijdens het wassen.
- Oplosmiddelen (benzeen, enz.) mogen nooit worden gebruikt.

Wastabletten toevoegen

Wastabletten kunnen ook gebruikt worden bij het wassen.

- 1 Open de deur en plaats de wastabletten in de trommel voordat u het wasgoed laadt.
- 2 Laad het wasgoed in de trommel en sluit de deur.

OPMERKING

- Plaats de tabletten niet in de dispenser.

Waterontharder toevoegen

Een waterontharder, zoals een antikalkmiddel, kan worden gebruikt om het gebruik van wasmiddelen te verminderen in regio's met een hard water niveau.

- Voeg eerst wasmiddel toe en daarna de waterontharder. Voeg de hoeveelheid toe zoals gespecificeerd op de verpakking.

OPMERKING

- Giet wasverzachter niet rechtstreeks op de kleding in de wastrommel, dit veroorzaakt donkere vlekken op de kleding die moeilijk te verwijderen zijn.

Programmatabel

Wasprogramma

Katoen	40 °C (Koud tot 90 °C)	Max. lading: beoordeling
Beschrijving	Wast normaal bevuilde kleding door het combineren van verschillende trommelbewegingen.	

Eco 40-60	-	Max. lading: beoordeling
Beschrijving	Wast normaal bevuilde katoenkleren die bij 40 °C of 60 °C als wasbaar worden verklaard.	

Mix	40 °C (Koud tot 90 °C)	Max. lading: 4 kg
Beschrijving	Wast gemengde stoffen tegelijkertijd. <ul style="list-style-type: none"> • Gebruik voor verschillende soorten stof met uitzondering van speciale kleding (zijde/fijne was, sportkleding, donkere kleding, wol, dekbed/gordijnen). 	

Hygiëne	60 °C (40 °C tot 90 °C)	Max. lading: 4 kg
Beschrijving	Wast kleding die hygiëne nodig heeft.	

Wol	40 °C (Koud tot 40 °C)	Max. lading: 2 kg
Beschrijving	Wast hand en machinaal wasbare delicate kleding zoals wasbare wol, lingerie, jurken etc. <ul style="list-style-type: none"> • Gebruik wasmiddel voor machines wasbare wollen goederen 	

Snel 30 min	20 °C (Koud tot 40 °C)	Max. lading: 2 kg
Beschrijving	Wast kleine ladingen licht bevuilde kleren voor ongeveer 30 minuten.	

Trommelreiniging	90 °C	-
Beschrijving	Deze functie helpt de binnenkant van de trommel van uw apparaat te reinigen.	

Spoelen+Centrifugeren	-	Max. lading: beoordeling
Beschrijving	Spoelt en centrifugeert kleding. Gebruik indien nodig wasverzachter.	

OPMERKING

- Selecteer de juiste watertemperatuur voor het gekozen wasprogramma. Volg altijd het zorglabel of instructies van de kledingfabrikant bij het wassen om schade aan de kleding te voorkomen.

OPMERKING

- Selecteer de correcte wastemperatuur en centrifugeer-snelheid voor de gewenste programma's.
- De werkelijke watertemperatuur kan afwijken van de opgegeven cyclustemperatuur.
- Een neutraal wasmiddel wordt aanbevolen.

Extra opties**OPMERKING**

- **Spoelen+**, **Intensief**, **Einduitstel** en **Voorwas** opties kunnen voor elk wasprogramma in deze tabel worden gekozen.

Programma	Spoelen+	Intensief	Einduitstel	Voorwas
Katoen	●	●	●	●
Eco 40-60			●	
Mix	●	●	●	●
Hygiëne	●	●	●	●
Wol	●		●	
Snel 30 min			●	
Spoelen+Centrifugereren	●		●	

Selecteerbare maximale centrifugeer-snelheid

Programma	Draaisnelheid	
	Standaard	Beschikbaar
Katoen	1400 tpm	Alle
Eco 40-60	1400 tpm	1400 tpm
Mix	1400 tpm	Alle
Hygiëne	1000 tpm	Tot 1200 tpm
Wol	600 tpm	Tot 800 tpm

Programma	Draaisnelheid	
	Standaard	Beschikbaar
Snel 30 min	800 tpm	Tot 800 tpm
Spoelen+Centrifugeren	1000 tpm	Alle

OPMERKING

- De werkelijke maximale centrifugeer-snelheid kan variëren, afhankelijk van de ladingvoorwaarden. De bovenstaande waarden zijn afgerond op het dichtstbijzijnde honderdtal.

Verbruiksgegevens

Beschrijving eenheid

kg: Geladen wasgoed

u:mm: Programmaduur

kWh: Energieverbruik

°C: Maximumtemperatuur in het behandelde wasgoed

Liters: Waterverbruik

tpm: Selecteerbare maximale centrifugeer-snelheid

%: Vocht over aan het einde van de centrifugefase. Hoe hoger de centrifugesnelheid, hoe harder het geluid en hoe minder vocht uiteindelijk over is.

Algemene programma's

Programma	kg	u:mm	kWh	°C	Liters	tpm	%
Katoen 20 °C	8	3:39	0,418	20	78	1310	56,0
Katoen 60 °C	8	3:44	2,154	60	78	1310	56,0
Mix	4	2:20	0,818	40	65	1310	56,0
Snel 30 min	2	0:30	0,316	20	45	800	78,0
Eco 40-60 (Vol) ^{*1}	8	3:38	0,768	37	63	1350	53,9
Eco 40-60 (Helft) ^{*1}	4	2:48	0,435	30	45	1350	53,9
Eco 40-60 (Kwart) ^{*1}	2	2:48	0,181	23	34	1350	53,9

^{*1} Het kan normaal vuil katoen wasgoed reinigen, dat volgens de verklaring wasbaar is bij 40 °C of 60 °C, samen in dezelfde cyclus, en het stelt dit programma in staat om de naleving van de EU-wetgeving inzake ecodesign (EU 2019/2023) te beoordelen.

OPMERKING

- De testresultaten hangen af van de waterdruk, water hardheid, water inlaattemperatuur, kamertemperatuur, type en hoeveelheid lading, wasmiddel op basis van hoe vuil het wasgoed is, schommelingen in de elektriciteitstoevoer en gekozen bijkomende opties.
 - De waarden voor de algemene programma's, met uitzondering van de **Eco 40-60** cyclus, zijn slechts ter indicatie.
 - Verordening EU 2019/2023, geldig vanaf 1 maart 2021, heeft betrekking op de energie-efficiëntieclassen van verordening EU 2019/2014.
 - Scan de QR-code op het energielabel van het apparaat. Deze is voorzien van een weblink met informatie die betrekking heeft op de prestaties van het apparaat in de EU EPREL-database. Bewaar het energielabel om te kunnen raadplegen, evenals de handleiding en alle andere documenten die met het apparaat zijn meegeleverd.
 - De modelnaam is te vinden op het classificatie-etiket van het apparaat. Open daarvoor de deur. Het bevindt zich ergens rondom de opening van de trommel.
 - Om dezelfde informatie te vinden in EPREL, gaat u naar <https://eprel.ec.europa.eu> en zoekt u op de modelnaam (geldig vanaf 1 maart 2021).
-

Bijkomende opties en functies

U kunt de extra opties en functies gebruiken om de programma's aan te passen.

Een wasprogramma aanpassen

Elk programma heeft standaard instellingen die automatisch worden geselecteerd. U kunt deze instellingen ook aanpassen met behulp van deze knoppen.

Watertemp.

Deze knop selecteert de wastemperatuur voor het geselecteerde programma.


- Druk op de **Watertemp.** knop de gewenste temperatuur op het display wordt weergegeven.
- Selecteer de watertemperatuur die geschikt is voor het type wasgoed dat u wast. Volg de zorglabels van het kledingstuk voor de beste resultaten.

Centrifugereren

De draaisnelheid kan worden geselecteerd door deze knop herhaaldelijk in te drukken.

- Druk op de knop **Centrifugereren** om de RPM te selecteren.

OPMERKING

- Als de  centrifugeerstand is geselecteerd, zal de trommel wel draaien maar niet centrifugereren.

Volg de volgende stappen om een wasprogramma aan te passen:

- 1 Bereid de kleding voor en laad de trommel.
- 2 Druk op de knop **Vermogen**.
- 3 Voeg wasmiddel toe.
- 4 Kies een wasprogramma.

- 5 Pas het wasprogramma (**Watertemp.** of **Centrifugereren**) indien nodig.

- 6 Druk op de knop **Start/Pauze**.

Basisopties gebruiken

U kunt de programma's aanpassen door gebruik te maken van de volgende basisopties:

Voorwas

Deze optie is aanbevolen wanneer u een erg vuile lading moet wassen.

- 1 Druk op de knop **Vermogen**.

- 2 Kies een wasprogramma.

- 3 Houd de knop **Einduitstel** ingedrukt gedurende 3 seconden.

- 4 Druk op de knop **Start/Pauze**.

Einduitstel

U kunt deze functie instellen zodat het apparaat automatisch start en eindigt na een bepaald tijdsinterval.

- 1 Druk op de knop **Vermogen**.

- 2 Kies een wasprogramma.

- 3 Druk op de **Einduitstel** knop om te starten.

- 4 Druk op de knop **Start/Pauze**.

OPMERKING

- Met uitzondering de LED van de knop **Einduitstel**, zullen alle LED's op het bedieningspaneel binnen 20 minuten worden uitgeschakeld. Deze functie kan variëren naargelang het model dat u gekocht hebt.
- De vertragingstijd is de tijd tot het einde van het programma, niet het begin. De werkelijke bedrijfstijd kan variëren als gevolg van de watertemperatuur, kleding en andere factoren.
- Om de functie te annuleren, moet u op de knop **Vermogen** drukken.
- Vermijd het gebruik van vloeibaar wasmiddel voor deze functie.

Het bedieningspaneel ontgrendelen

- 1 Schakel het apparaat in.
- 2 Houd de **Centrifugeren** en **Watertemp.** knoppen tegelijkertijd 3 seconden ingedrukt om deze functie te deactiveren.

Instellingen

Kinderslot

Gebruik deze optie om de besturing uit te schakelen. Deze functie kan voorkomen dat kinderen de cyclus veranderen of het apparaat gebruiken.

OPMERKING

- Zodra deze functie is ingesteld, zijn alle knoppen vergrendeld behalve de **Vermogen** knop.
- Als de bedieningsorganen vergrendeld zijn, worden **CL** en de resterende tijd afwisselend op het display getoond tijdens het wassen terwijl deze functie ingeschakeld is.
- Het uitschakelen van de stroom zal deze functie niet resetten. U moet deze functie deactiveren voordat u toegang krijgt tot alle andere functies.

Het bedieningspaneel vergrendelen

- 1 Schakel het apparaat in.
- 2 Houd de **Centrifugeren** en **Watertemp.** knoppen tegelijkertijd 3 seconden ingedrukt om deze functie te activeren.
 - Een piepsignaal zal klinken en **CL** zal op het scherm verschijnen.

ONDERHOUD

⚠ WAARSCHUWING

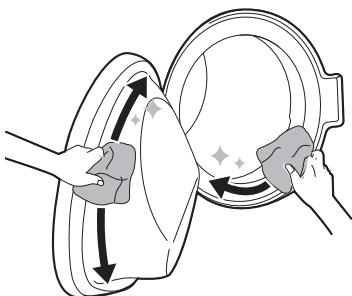
- Haal de stekker van het apparaat uit het stopcontact voordat u gaat schoonmaken, om zo het risico op een elektrische schok te voorkomen. Het niet opvolgen van deze waarschuwing kan leiden tot ernstig letsel, brand, elektrische schokken of overlijden.
- Gebruik nooit agressieve chemicaliën, schuurmiddelen of oplosmiddelen om het apparaat te reinigen. Ze kunnen de deklaag beschadigen.

Reinigen na elke wasbeurt

Wat schoon te maken

Verwijder altijd alle items uit de wasmachine zodra het wasprogramma is voltooid. Als u vochtige items in de wasmachine laat, kan dit kreuken, kleuroverdracht en geurtjes veroorzaken.

- Nadat het wasprogramma is voltooid, veegt u de deur en de binnenkant van de pakking af om eventueel vocht te verwijderen.
- Laat de deur een beetje open zodat het trommelinterieur kan drogen.
- Veeg het apparaat met een droge doek af om eventueel vocht te verwijderen.



⚠ WAARSCHUWING

- Laat de deur open zodat de binnenzijde van het apparaat kan drogen maar zorg ervoor dat kinderen niet zonder toezicht in de buurt van het apparaat kunnen komen.

De buitenkant reinigen

Een correcte zorg en onderhoud van uw apparaat kan de levensduur verhogen.

Exterieur

- Verwijder eventuele vlekken onmiddellijk.
- Veeg het af met een vochtige doek en dan weer met een droge doek om ervoor te zorgen dat er geen vocht in de kast gewrichten of spleten blijft.
- Druk niet met scherpe voorwerpen op het oppervlak of het display.

Deur

- Was met een vochtige doek aan de buitenkant en de binnenkant en droog vervolgens met een zachte doek.

⚠ WAARSCHUWING

- Tracht geen panelen te scheiden of het toestel te demonteren. Gebruik geen scherpe voorwerpen op het bedieningspaneel om het apparaat te bedienen.

Het apparaat periodiek reinigen

Trommelreiniging

Dit is een programma om te helpen de binnenkant van het apparaat te reinigen door te weken, wassen, spoelen en centrifugeren.

Voer deze functie **eens per maand** (of vaker indien nodig) uit om de ophoping van wasmiddel en wasverzachter en ander residu te verminderen.

- Als er een slechte geur of schimmel in het apparaat zit, voer deze functie **één keer per week gedurende 3 weken** uit in aanvulling op de regelmatig aangegeven intervallen.

OPMERKING

- Het **EcL** bericht zal worden weergegeven om te alarmeren op de aanbeveling om deze functie te gebruiken.

- 1 Verwijder alle kleding of artikelen uit het apparaat en sluit de deur.
- 2 Open de wasmiddellade en voeg een Antikalkpoeder toe aan het compartiment voor het hoofdwasmiddel.
 - Tabletten kunnen direct in de trommel worden geplaatst als alternatief voor poeder.
- 3 Sluit de wasmiddellade langzaam.
- 4 Schakel de stroom in en selecteer **Trommelreiniging**.
- 5 Druk op de knop **Start/Pauze** om te starten.
- 6 Laat de deur open om de binnenkant van het apparaat volledig te drogen.
 - Wanneer de binnenkant van het apparaat niet volledig is gedroogd, kan het een slechte geur of schimmel veroorzaken.

⚠ WAARSCHUWING

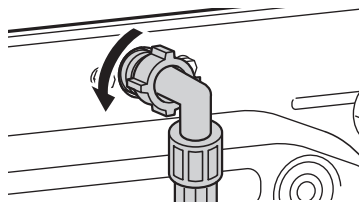
- Laat de deur open zodat de binnenzijde van het apparaat kan drogen maar zorg ervoor dat kinderen niet zonder toezicht in de buurt van het apparaat kunnen komen.

Het watertoevoerfilter reinigen

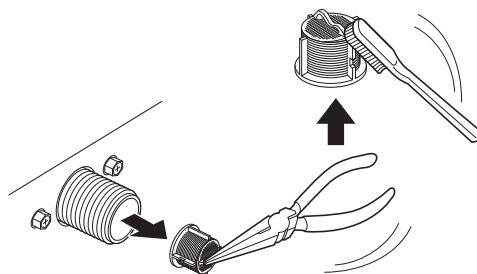
Het watertoevoerfilter verzamelt kalk of andere afzetting die mogelijk in het water kan zitten en die aan het apparaat wordt gevoerd. Maak het toevoerfilter circa elk zes maanden schoon, of vaker in geval van zeer hard water of als het water kalkresten bevat.

- Schakel de watertoevoerkransen naar het apparaat uit als het apparaat gedurende een bepaalde periode (bijv. vakantie) moet worden achtergelaten, vooral als er geen vloerafvoer (geul) direct naast.
- Het pictogram **IE** verschijnt op het bedieningspaneel wanneer er geen water in de wasmiddellade stroomt.

- 1 Schakel de elektriciteit en de kraan uit en schroef dan de watertoeverslang los.



- 2 Verwijder het watertoevoerfilter met een kleine tang en reinig dan het filter met een medium tandenborstel.



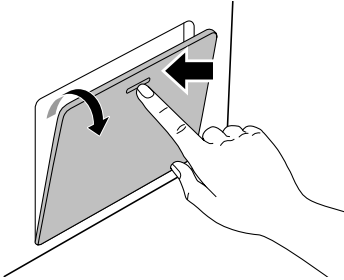
Reiniging van het afvoerpompfilter en uitvoeren van een noodwaterafvoer

Het afvoerpompfilter verzamelt draden en kleine voorwerpen die per ongeluk in de kleding kunnen zijn achtergelaten. Zorg ervoor dat het filter elk zes

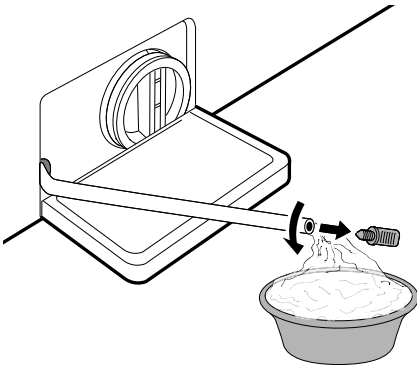
maanden wordt schoongemaakt om een goede werking van uw apparaat te garanderen.

Laat het water afkoelen voor u het afvoerpompfilter reinigt. Open de deur in een noodsituatie of voer een noodwaterevacuatie uit.

- 1 Verwijder de stekker uit het stopcontact.
- 2 Open de afdekkap en trek de afvoerslang eruit.

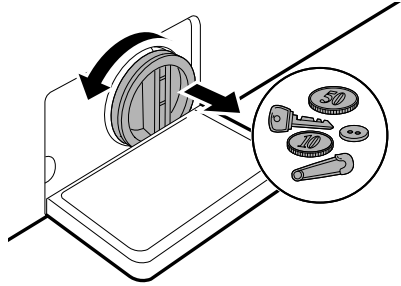


- 3 Verwijder eerst de aftapplug uit de afvoerbuis en laat dan het water weglopen.

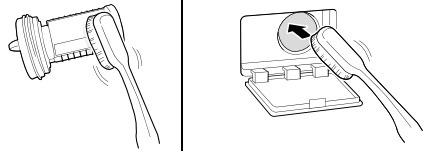


- 4 Schroef het filter van de afvoerpomp langzaam los om eventueel resterend water af te voeren

en verwijder vervolgens eventueel vuil of voorwerpen uit het filter.



- 5 Plaats na het reinigen van het afvoerpompfilter het filter voorzichtig terug en draai de afvoerdop voorzichtig met de klok mee terug om te voorkomen dat er kruisingen en lekkage plaatsvinden. Plaats de plug terug in de afvoerslang en plaats de slang in zijn houder.



- 6 Sluit de afdekkap.

⚠ LET OP

- Wees voorzichtig bij het aftappen omdat het water warm kan zijn.
- Voer het Trommel reinigen-programma een keer per maand uit (of vaker indien nodig) om resten wasmiddel en ander vuil te verwijderen.

De wasmiddellade reinigen

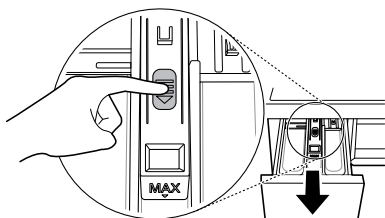
Wasmiddel en wasverzachter kunnen zich opbouwen in de wasmiddellade. Vloeibare wasmiddelen kunnen onder de wasmiddellade blijven steken en niet volledig worden verdeeld.

36 ONDERHOUD

Verwijder de lade en inzetstukken en controleer eventuele opbouw van reinigingsmiddelen **een of twee keer per maand**.

1 Verwijder de wasmiddellade door de lade recht naar buiten te trekken tot ze stopt.

- Trek dan voorzichtig de lade uit terwijl u hard op de ontkoppelingknop drukt.



2 Verwijder al het opgehoopte wasmiddel en wasverzachter.

- Spoel de lade en de onderdelen van de lade met warm water om al het opgehoopte wasmiddel en wasverzachter te verwijderen. Gebruik uitsluitend water om de wasmiddellade te reinigen.

3 Gebruik een doek of een kleine niet-metalen borstel om de uitsparingen in de opening van de lade schoon te maken.

- Verwijder al het residu uit de bovenste en onderste delen van de uitsparing.

4 Veeg vocht af met een droge handdoek of doek na het schoonmaken.

5 Monteer de onderdelen van de lade opnieuw in de correcte vakken en voer de wasmiddellade opnieuw in.

PROBLEEMOPLOSSING

De bediening van uw apparaat kan resulteren in fouten en defecten. De volgende tabellen bevatten mogelijke oorzaken en opmerkingen om een foutbericht of defect op te lossen. Het is aanbevolen de onderstaande tabellen zorgvuldig te lezen om tijd en geld te besparen wanneer u het LG Electronics servicecentrum belt.

Voor u service belt

Uw apparaat is uitgerust met een automatisch foutcontrolesysteem om problemen op te sporen en in een vroeg stadium een diagnose te kunnen stellen. Als uw apparaat niet naar behoren of helemaal niet functioneert, controleer dan het volgende voordat u belt voor service:

Foutmeldingen

Symptomen	Mogelijke oorzaken en oplossing
E 10 INLAATFOUT	De watertoevoer op die locatie is niet toereikend. Er komt geen water in het apparaat of het komt langzaam binnen. <ul style="list-style-type: none"> Controleer een andere kraan in het huis.
	De watertoevoerkraan staat niet helemaal open. Er komt geen water in het apparaat of het gaat er langzaam in. <ul style="list-style-type: none"> Open de kraan volledig.
	Watertoevoerslang(en) zijn geknikt. <ul style="list-style-type: none"> Trek de slang recht of installeer de watertoevoerslang opnieuw.
	Het filter van de toevoerslang(en) is verstopt. <ul style="list-style-type: none"> Inspecteer en reinig het filter van de inlaatklep nadat u het water hebt afgesloten en de slangaansluitingen naar de wasmachine hebt verwijderd.
E2 1 FOUT BIJ DE WATERAFVOER	De afvoerslang is geknikt of verstopt. Het water in het apparaat loopt niet of langzaam weg. <ul style="list-style-type: none"> Maak de afvoerslang schoon en maak deze recht.
	De afvoer is verstopt. <ul style="list-style-type: none"> Controleer en reinig het afvoerfilter.
E30 DEURFOUT	Deursensordefect. <ul style="list-style-type: none"> Bel het LG servicecentrum. Het telefoonnummer van uw lokale LG servicecentrum staat vermeld op het garantiebewijs.
E80 CONTROLEERFOUT	Dit is een controlefout. <ul style="list-style-type: none"> Trek de stekker uit het stopcontact en bel voor service.
E 12 OVERSPANNINGSFOUT	Watervulling door een mogelijk defecte waterklep. <ul style="list-style-type: none"> Sluit de waterkraan. Ontkoppel de stekker. Bel voor service.


Symptomen	Mogelijke oorzaken en oplossing
E33 FOUT IN DE DRUKSENSOR	Storingen in de waterniveausensor. <ul style="list-style-type: none"> • Sluit de waterkraan. Ontkoppel de stekker. Bel voor service.
E-- ANDEREN	Andere redenen. <ul style="list-style-type: none"> • Druk op de knop Start/Pauze om de cyclus opnieuw te starten. Als het probleem aanhoudt, bel dan naar service.

Geluiden die u kunt horen

Symptomen	Mogelijke oorzaken en oplossing
Ratelend en rammelend geluid	Vreemde voorwerpen, zoals sleutels, munten of veiligheidsspelden, kunnen in de trommel geraakt zijn. <ul style="list-style-type: none"> • Stop het apparaat en controleer de trommel op vreemde voorwerpen. Als het geluid aanhoudt nadat het apparaat opnieuw gestart is, moet u service bellen.
Bonkend geluid	Zware kleren kunnen een bonkend geluid produceren. Dit is normaal. <ul style="list-style-type: none"> • Als het geluid blijft aanhouden, is het apparaat waarschijnlijk uit balans. Stop en verdeel de kleren opnieuw.
	De kleren kunnen uit balans zijn. <ul style="list-style-type: none"> • Pauzeer het programma en verdeel de kleren opnieuw nadat de deur ontgrendeld is.
Vibrerend geluid	Het verpakkingsmateriaal is niet verwijderd. <ul style="list-style-type: none"> • Verwijder verpakkingsmateriaal.
	De kleding kan ongelijk verdeeld zijn in de trommel. <ul style="list-style-type: none"> • Pauzeer het programma en verdeel de kleren opnieuw nadat de deur ontgrendeld is.
	Niet alle stelvoeten staan stevig en gelijk op de vloer. <ul style="list-style-type: none"> • Raadpleeg de Wasmachine waterpas zetten instructies om de nivellering van het apparaat aan te passen.
	De vloer is niet stijf genoeg. <ul style="list-style-type: none"> • Controleer of de vloer stevig is en niet doorbuigt. Raadpleeg de Vereisten voor de installatieplaats om de correcte locatie te selecteren.

Gebruik

Symptomen	Mogelijke oorzaken en oplossing
Er is een waterlek.	Huisafvoerpijpen zijn verstopt. <ul style="list-style-type: none"> • Ontstop de afvoerpijpen. Neem zo nodig contact op met de loodgieter.
	Lekkage wordt veroorzaakt door onjuiste installatie van de afvoerslang of verstopte afvoerslang. <ul style="list-style-type: none"> • Reinig en strek de afvoerslang. Controleer en reinig het afvoerfilter regelmatig.
	De afvoerpomppfilterkap is niet correct gemonteerd. <ul style="list-style-type: none"> • Monteer het afvoerpomppfilter opnieuw.
Het apparaat werkt niet.	Het bedieningspaneel is uitgeschakeld vanwege inactiviteit. <ul style="list-style-type: none"> • Dit is normaal. Druk op de Vermogen knop om het apparaat aan te zetten.
	De stekker van het apparaat is verwijderd uit het stopcontact. <ul style="list-style-type: none"> • Zorg ervoor dat het snoer goed is aangesloten op een werkend stopcontact.
	De watertoevoer is uitgeschakeld. <ul style="list-style-type: none"> • Schakel de waterkraan volledig in.
	De bedieningen zijn niet correct ingesteld. <ul style="list-style-type: none"> • Zorg ervoor dat het programma correct is ingesteld. Sluit de deur en druk op de Start/Pauze knop.
	De deur is open. <ul style="list-style-type: none"> • Sluit de deur en zorg ervoor dat er niets onder de deur vastzit waardoor het niet helemaal sluit.
	Stroomonderbreker/zekering is geactiveerd/gesprongen. <ul style="list-style-type: none"> • Controleer huisstroomonderbrekers/zekeringen. Vervang de zekeringen of reset de onderbreker. Het apparaat moet zich op een speciaal aftakcircuit bevinden. Het apparaat gaat verder met het programma waar het is gestopt zodra de stroom is hersteld.
	Het bedieningspaneel moet worden hersteld. <ul style="list-style-type: none"> • Druk op de Vermogen knop, selecteer dan opnieuw het gewenste programma en druk op de Start/Pauze knop.
	Start/Pauze was niet ingedrukt nadat een programma was ingesteld. <ul style="list-style-type: none"> • Druk op de Vermogen knop, selecteer dan opnieuw het gewenste programma en druk op de Start/Pauze knop. Het apparaat wordt uitgeschakeld als de Start/Pauze knop niet binnen een bepaalde tijd wordt ingedrukt.
	Extreem lage waterdruk. <ul style="list-style-type: none"> • Controleer een andere kraan in het huis om er zeker van te zijn dat de waterdruk in het huishouden voldoende is.

Symptomen	Mogelijke oorzaken en oplossing
Het apparaat werkt niet.	<p>Het apparaat verwarmt water of maakt stoom.</p> <ul style="list-style-type: none"> De trommel kan tijdelijk stoppen tijdens bepaalde programma's terwijl het water veilig wordt opgewarmd tot een ingestelde temperatuur.
Het apparaat stopt een paar minuten en start dan opnieuw op.	<p>De motorbeveiliging is geactiveerd om oververhitting van de motor te voorkomen.</p> <ul style="list-style-type: none"> Dit is normaal. Als de motorbeveiliging wordt geactiveerd, stopt het apparaat een paar minuten en start dan opnieuw op.
De knoppen werken mogelijk niet correct.	<p>De Kinderslot optie is geactiveerd.</p> <ul style="list-style-type: none"> Deactiveer de Kinderslot optie indien nodig.
De deur gaat niet open	<p>De deur kan niet worden geopend uit veiligheidsoverwegingen zodra het apparaat start.</p> <ul style="list-style-type: none"> Dit is normaal. U kunt veilig de deur openen nadat  uit gaat.
Het apparaat wordt niet correct gevuld.	<p>aanvoertfilter is verstopt.</p> <ul style="list-style-type: none"> Zorg ervoor dat de inlaatfilters op de vulkleppen niet verstopt zijn.
	<p>De inlaatslangen kunnen vervormd zijn.</p> <ul style="list-style-type: none"> Controleer of de aanvoerslangen niet vervormd of verstopt zijn.
	<p>Onvoldoende watertoevoer.</p> <ul style="list-style-type: none"> Zorg ervoor dat zowel warm- als koud water kranen helemaal open staan.
	<p>Hete- en koude- toevoerslangen zijn omgekeerd.</p> <ul style="list-style-type: none"> Controleer de toevoerslangen.
Het apparaat voert geen water af.	<p>Vervormde afvoerslang.</p> <ul style="list-style-type: none"> Zorg ervoor dat de afvoerslang niet vervormd is.
	<p>Afvoer bevindt zich hoger dan 1 m boven de vloer.</p> <ul style="list-style-type: none"> Zorg ervoor dat de afvoerslang niet hoger is dan 1m boven de bodem van het apparaat.
Het wasmiddel wordt niet volledig of helemaal niet toegevoegd tijdens het wassen.	<p>Er wordt te veel wasmiddel gebruikt.</p> <ul style="list-style-type: none"> Volg de aanwijzingen die zijn gegeven door de wasmiddelenfabrikant.
	<p>Het afvoerpomppfilter kan geblokkeerd zijn.</p> <ul style="list-style-type: none"> Maak het afvoerfilter schoon.
Het programma duurt langer dan normaal.	<p>De lading is te klein.</p> <ul style="list-style-type: none"> Voeg meer artikelen toe om het apparaat de mogelijkheid te bieden om de ladingen te balanceren.

Symptomen	Mogelijke oorzaken en oplossing
Het programma duurt langer dan normaal.	Zware artikelen worden gemengd met lichtere artikelen. <ul style="list-style-type: none"> • Probeer altijd kledingstukken te wassen van een gelijk gewicht om het apparaat de mogelijkheid te bieden het gewicht van de lading gelijkmatig te verdelen voor het centrifugeren.
	De lading is uit balans. <ul style="list-style-type: none"> • Verdeel het wasgoed handmatig als er kledingstukken verstrikt zijn.
Einde van de cyclus is vertraagd	Er is een onbalans vastgesteld of het zeepsop verwijderen programma is ingeschakeld. <ul style="list-style-type: none"> • Dit is normaal. De overgebleven tijd die wordt weergegeven in het scherm is slechts een geschatte tijdsduur. Werkelijke tijd kan variëren.

Prestatie

Symptomen	Mogelijke oorzaken en oplossing
Slechte verwijdering van vlekken	Eerder ingedroogde vlekken. <ul style="list-style-type: none"> • Artikelen die eerder werden gewassen kunnen ingedroogde vlekken hebben. Het kan moeilijk zijn deze vlekken te verwijderen en u moet ze mogelijk met de hand wassen of vooraf behandelen om de vlekken te verwijderen.
Vlekken	Bleekmiddel of verzachter wordt te vroeg vrijgegeven. <ul style="list-style-type: none"> • Het bakje met wasmiddel is te veel gevuld. Het geeft het bleekmiddel of de verzachter snel vrij. U moet het bleekmiddel of de verzachter altijd meten om overvulling te vermijden. • Sluit langzaam de wasmiddellade.
	Bleekmiddel of wasverzachter werd direct toegevoegd aan de kleding in de trommel. <ul style="list-style-type: none"> • Gebruik altijd de wasmiddellade om ervoor te zorgen dat bleekmiddel of wasverzachter op het juiste moment in het programma wordt afgeleverd.
	De kledingstukken werden niet correct gesorteerd. <ul style="list-style-type: none"> • Was donkere kleuren altijd afzonderlijk van lichte kleuren en witte kleding om verkleuring te voorkomen. • Was nooit erg vuil wasgoed met licht vuile artikelen.
Kreuken	Het apparaat is niet onmiddellijk leeggemaakt. <ul style="list-style-type: none"> • Verwijder altijd items uit het apparaat zodra het programma is voltooid.
	Het apparaat is overbelast. <ul style="list-style-type: none"> • Het apparaat kan volledig worden geladen maar de kleding mag niet worden samengedrukt in de trommel. De deur van het apparaat moet gemakkelijk sluiten.

Symptomen	Mogelijke oorzaken en oplossing
Kreuken	Warm en koud watertoevoerslangen zijn omgekeerd. <ul style="list-style-type: none">• Warm water spoelen kan kreukels in kleding plaatsen. Controleer de verbindingen van de slang.
	Draaisnelheid kan te hoog zijn. <ul style="list-style-type: none">• Stel de draaisnelheid in op het kledingtype.

Geur

Symptomen	Mogelijke oorzaken en oplossing
Muffe of schimmelgeur in het apparaat.	De binnenzijde van de trommel is niet correct gereinigd. <ul style="list-style-type: none">• Voer de Trommelreiniging functie regelmatig uit.
	Er kunnen geuren ontstaan als de afvoerslang niet juist is gemonteerd, waardoor het water terug in het apparaat kan lopen. <ul style="list-style-type: none">• Bij het installeren van de afvoerslang moet u ervoor zorgen dat deze niet geknikt of geblokkeerd wordt.
	Als de wasmiddellade niet regelmatig wordt gereinigd, kunnen er geuren ontstaan uit schimmels of vreemde stoffen. <ul style="list-style-type: none">• Verwijder en reinig de wasmiddellade, in het bijzonder de boven- en onderzijde van de lade-opening.

Klantenservice

Contact opnemen met de klantenservice van LG Electronics.

- Om geautoriseerd onderhoudspersoneel van LG Electronics, gaat u naar onze website op www.lg.com en volgt u de instructies aldaar.
- Het wordt afgeraden om zelf reparaties uit te voeren gezien u het toestel daarmee verder zou kunnen beschadigen en de garantie ongeldig raakt.
- Reserveonderdelen vermeld in verordening 2019/2023 zijn gedurende 10 jaar verkrijgbaar.

Memo

