

# MANUAL DO PROPRIETÁRIO

# AR

# CONDICIONADO

Por favor leia este manual cuidadosamente antes de usar o seu aparelho e guarde-o para futura referência.

# ÍNDICE

## 3 INSTRUÇÕES DE SEGURANÇA

---

### 7 ANTES DE UTILIZAR

---

7 Preparar para a utilização

7 Utilização

7 Limpeza e manutenção

7 Assistência

## 7 INSTRUÇÕES DE UTILIZAÇÃO

---

7 Função de Reinício Automático

## 8 MANUTENÇÃO E ASSISTÊNCIA

---

8 Cassete Tecto - 4 Vias

9 Cassete Tecto - Redondo





10 Se não pretender utilizar o ar condicionado durante um longo período de tempo

10 Conselhos de Utilização

11 Antes de contactar a assistência...


# Instruções de Segurança

Os símbolos seguintes são apresentados em unidades interiores e exteriores.

	Leias as precauções presentes neste manual antes de operar a unidade.		Este equipamento é abastecido com refrigerante inflamável (para R32).
	Este símbolo indica que o Manual do utilizador deve ser lido atentamente.		Este símbolo indica que um técnico de assistência deve manusear este equipamento referindo-se ao Manual de instalação.

As seguintes diretrizes de segurança se destinam a prevenir danos ou riscos inesperados provenientes da utilização incorreta ou insegura do produto.

As diretrizes estão divididas em "AVISO" e "CUIDADO", conforme descrito abaixo.

 Este símbolo é exibido para indicar problemas e utilizações que podem apresentar riscos. Leia atentamente a parte com este símbolo e siga as instruções para evitar riscos.

## AVISO

Indica que o não cumprimento das instruções pode provocar lesões graves ou a morte.

## CUIDADO

Indica que o não cumprimento das instruções pode provocar lesões menores ou danos ao produto.

## AVISO

### Instalação

- Não use um disjuntor de circuito defeituoso ou com capacidade insuficiente. Use este aparelho com um circuito dedicado.
  - Existe risco de incêndio ou choque eléctrico.
- Para trabalhos de electricidade, contacte o vendedor, o revendedor, um electricista qualificado ou um Centro de Assistência Autorizada.
  - Não desmonte ou repare o produto. Existe risco de incêndio ou choque eléctrico.
- Ligue sempre o produto à terra.
  - Existe risco de incêndio ou choque eléctrico.
- Instale de forma segura o painel e a tampa da caixa de controlo.
  - Existe risco de incêndio ou choque eléctrico.
- Instale sempre um circuito dedicado e um disjuntor.
  - Uma cablagem ou instalação incorrecta podem causar incêndios ou choques eléctricos.
- Use um disjuntor ou fusível com a classificação correcta.
  - Existe risco de incêndio ou choque eléctrico.
- Não modifique ou aumente o cabo eléctrico.
  - Existe risco de choque eléctrico.
- Não instale, retire ou reinstale a unidade por si próprio (cliente).
  - Existe risco de incêndio, choque eléctrico, explosão ou danos.
- Tenha cuidado ao desembalar e instalar o produto.
  - As extremidades afiadas podem causar danos. Tenha cuidado especialmente com as arestas da caixa, e com as aletas do condensador e do evaporador.

- Para a instalação, contacte sempre o vendedor ou um Centro de Assistência Autorizado.
  - Existe risco de incêndio, choque eléctrico, explosão ou danos.
- Não instale o produto num suporte de instalação defeituoso.
  - Tal pode causar lesões, acidentes ou danos no produto.
- Não ligue o disjuntor ou a energia nas casos em que o painel frontal, o armário eléctrico, a tampa superior ou a tampa da caixa de controlo tenham sido removidas ou estejam abertas.
  - Caso contrário, poderá ocorrer incêndio, choque eléctrico, explosão ou morte.
- Certifique-se de que a área de instalação não se deteriora com o passar dos anos.
  - Se a base abater, o ar condicionado pode cair com a mesma, causando danos materiais, avaria do produto ou lesões pessoais.
- Usar bomba de vácuo ou gás inerte (azoto) quando fizer teste de fugas ou purga por ar. Não comprimir o ar ou oxigénio e não usar gases inflamáveis. Caso contrário, pode causar incêndio ou explosão.
  - Existe risco de morte, lesões, incêndio ou explosão.
- O aparelho deverá ser armazenado numa área bem ventilada onde o tamanho da divisão corresponda à área da divisão especificada para o seu funcionamento. (para R32)
- As condutas ligadas a um aparelho não devem conter uma fonte de ignição. (para R32)
- O aparelho deve ser armazenado numa divisão sem fontes de ignição que operem continuamente (por exemplo: chamas abertas, um aparelho que opere a gás ou um aquecedor eléctrico em funcionamento.)
- Mantenha quaisquer aberturas de ventilação livres de obstrução.

### **Funcionamento**

- Certifique-se de que o cabo eléctrico não pode ser puxado ou danificado durante a operação.
  - Existe risco de incêndio ou choque eléctrico.
- Não coloque nada sobre o cabo eléctrico.
  - Existe risco de incêndio ou choque eléctrico.
- Não toque (comande) o produto com as mãos molhadas.
  - Existe risco de incêndio ou choque eléctrico.
- Não coloque um aquecedor ou outros aparelhos perto do cabo eléctrico.
  - Existe risco de incêndio e choque eléctrico.
- Não deixe entrar água nas partes eléctricas.
  - Existe risco de incêndio, avaria do produto ou choque eléctrico.
- Não armazene nem use gases inflamáveis ou combustíveis perto do produto.
  - Existe risco de incêndio ou avaria do produto.
- Não use o produto num espaço confinado durante um longo período de tempo.
  - Pode ocorrer falta de oxigénio.
- Se derramar gás inflamável, desligue o gás e abra uma janela para ventilação antes de ligar o produto.
- Não use o telefone, nem ligue ou desligue interruptores. Existe risco de explosão ou incêndio.
- Em caso de ruído, cheiro ou fumo proveniente do produto. Desligue imediatamente o disjuntor ou o cabo de alimentação.
  - Existe risco de choque eléctrico ou incêndio.
- Pare a operação e feche a janela em caso de tempestade ou furacão. Se possível, retire o produto da janela antes de chegar o furacão.
  - Existe risco de danos materiais, avaria do produto ou choque eléctrico.
- Não abra a grelha de entrada do produto durante a operação. (Não toque no filtro electrostático, se a unidade estiver equipada com este.)
  - Existe risco de lesão física, choque eléctrico ou avaria do produto.
- Se o produto ficar mergulhado (inundado ou submerso), contacte um Centro de Assistência Autorizado.
  - Existe risco de incêndio ou choque eléctrico.
- Tenha cuidado para que não entre água no aparelho.
  - Existe risco de incêndio, choque eléctrico ou danos no produto.
- Ventile regularmente a divisão com o produto, se o utilizar juntamente com um fogão, etc.
  - Existe risco de incêndio ou choque eléctrico.

- Desligue a corrente antes de limpar ou efectuar manutenção no produto.
  - Existe risco de choque eléctrico.
- Certifique-se de que ninguém pode andar ou cair sobre a unidade exterior.
  - Tal pode resultar em lesões e danos no produto.
- Não deixe o ar condicionado funcionar durante muito tempo, se a humidade for muito elevada e se uma porta ou janela estiver aberta.
  - A humidade pode condensar e molhar ou danificar os móveis.
- Não ligue o disjuntor ou a energia nas casos em que o painel frontal, o armário eléctrico, a tampa superior ou a tampa da caixa de controlo tenham sido removidas ou estejam abertas.
  - Caso contrário, poderá ocorrer incêndio, choque eléctrico, explosão ou morte.



## CUIDADO

### Instalação

- Inspeccione as fugas de gás (refrigerante) após a instalação ou reparação do produto.
  - Os baixos níveis de refrigerante podem causar a avaria do produto.
- Instale a mangueira de drenagem para garantir que a água é devidamente drenada para fora.
  - Uma ligação incorrecta pode causar o derramamento de água.
- Mantenha o nível mesmo ao instalar o produto.
  - Para evitar vibrações ou fugas de água.
- O produto deve ser levantado e transportado por duas ou mais pessoas.
  - Evite lesões pessoais.
- Qualquer pessoa que esteja envolvida em trabalhar com ou a entrar num sistema de refrigerante deverá ser detentora de um certificado válido actual emitido por uma entidade de avaliação acreditada na indústria, que autoriza a sua competência para manusear refrigerantes em segurança, de acordo com uma especificação reconhecida pela indústria. (para R32)
- O aparelho deverá ser armazenado de forma a evitar a ocorrência de danos mecânicos.
- Não instale o produto num local onde o ruído ou o ar quente da unidade exterior possa lesar ou perturbar os vizinhos.
  - Pode provocar problemas aos seus vizinhos.
- Se alguém que não um profissional autorizado instalar, reparar ou alterar os produtos de ar condicionado da LG Electronics, a garantia é anulada.
  - Todos os custos associados com a reparação são, então, responsabilidade total do proprietário.
- Não instale a unidade em atmosferas potencialmente explosivas.

### Funcionamento

- Não exponha a pele directamente ao ar frio durante longos períodos de tempo. (Não se sente na tiragem.)
  - Tal pode prejudicar a sua saúde.
- Não use o produto para finalidades especiais, como para conservar alimentos, obras de arte, etc. Este é um aparelho de ar condicionado, e não um sistema de refrigeração de precisão.
  - Existe risco de danos ou perda de propriedade.
- Não bloqueie a entrada ou a saída do fluxo de ar.
  - Tal pode causar a avaria do produto.
- Use um pano macio para o limpar. Não use detergentes agressivos, solventes, etc.
  - Existe risco de incêndio, choque eléctrico ou danos nas partes de plástico do produto.
- Não toque nas peças metálicas do produto ao remover o filtro de ar. São muito afiadas!
  - Existe risco de lesões pessoais.
- Não pise nem coloque nada sobre o produto. (unidades externas)
  - Existe risco de lesões pessoais e de avaria do produto.
- Insira sempre o filtro correctamente. Limpe o filtro a cada duas semanas ou mais frequentemente, se necessário.
  - Um filtro sujo reduz a eficiência do ar condicionado e pode causar o mau funcionamento ou a avaria do produto.

- Não introduza as mãos ou outros objectos através das entradas ou saídas de ar, enquanto o produto estiver em funcionamento.
  - Existem peças afiadas e em movimento que podem causar lesões.
- Não beba a água drenada do produto.
  - Esta água não é pura e pode causar graves problemas para a saúde.
- Use um banco ou uma escada firme ao limpar ou efectuar a manutenção produto.
  - Tenha cuidado e evite lesões.
- A assistência deverá ser realizada apenas conforme recomendado pelo fabricante do equipamento. A manutenção e as reparações que necessitem de assistência de outro pessoal qualificado serão levadas a cabo sob supervisão da pessoa responsável na utilização de refrigerantes inflamáveis. (para R32)
- Este aparelho não se destina a uso por pessoas (incluindo crianças) com capacidades físicas, sensoriais ou mentais reduzidas ou com falta de experiência e conhecimento, a menos que tenham recebido supervisão ou instruções relativas à utilização do aparelho por uma pessoa responsável pela sua segurança.
  - As crianças devem ser supervisionadas para garantir que não brincam com o aparelho.
- Este aparelho pode ser utilizado por crianças com idade igual ou superior a 8 anos e por pessoas com capacidades físicas, sensoriais ou capacidades mentais reduzidas ou com falta de experiência e conhecimento, se lhes tiver sido dada supervisão e instruções sobre a utilização segura do aparelho e compreendam os riscos envolvidos. As crianças não devem brincar com o aparelho. A limpeza e a manutenção realizada pelo utilizador não deverá ser efectuada por crianças sem supervisão.
- Se o cabo de alimentação estiver danificado, deve ser substituído pelo fabricante, o seu agente de serviço ou pessoas de qualificação semelhante, de forma a evitar acidentes.
- Não toque no cano de refrigerante e no cano de água nem em peças internas enquanto a unidade estiver em operação ou imediatamente após a operação.
  - Isso pode provocar queimaduras ou ulceração pelo frio.
- O usuário deve realizar verificações e limpeza de rotina para evitar desempenho defeituoso.
  - Em uma situação especial, apenas o pessoal de serviço pode realizar trabalhos de reparação.

## Antes de utilizar

### Preparar para a utilização

1. Contate um especialista em instalações para a instalação.
2. Use um circuito dedicado.

### Utilização

1. A exposição ao fluxo de ar direto durante um longo período de tempo pode ser prejudicial à sua saúde. Não exponha os ocupantes, animais ou plantas ao fluxo de ar direto durante longos períodos de tempo.
2. Devido à possibilidade de falhas de oxigênio, ventile a divisão quando utilizar juntamente com fogões ou outros dispositivos de aquecimento.
3. Não use este ar condicionado para fins especiais não especificados (por ex., para preservar dispositivos de precisão, alimentos, animais, plantas e objetos de arte). Essa utilização pode danificar os itens.



1. Não é recomendável o descarte de pilhas ou baterias em lixo comum. Após o uso, estes itens devem ser descartados de forma adequada, sob pena de ocasionarem danos ao meio ambiente e à saúde humana (Conama nº 401 de 11/2008).
2. A LG criou o Programa Coleta Inteligente, para facilitar e viabilizar o descarte adequado de aparelhos celulares, pilhas e baterias.
3. Através do Programa Coleta Inteligente, a LG disponibiliza pontos de coleta em localidades diversas, incluindo assistências técnicas autorizadas da LG Electronics. Para mais informações visite nosso site [www.lge.com/br/coleta-seletiva](http://www.lge.com/br/coleta-seletiva) ou contate nosso SAC através do número 4004-5400 (Capitais e Regiões metropolitanas) ou 0800-707-5454 (demais localidades).



Não incinere, não tente abrir e não jogue em lixo comum.

### Limpeza e manutenção

1. Não toque nas peças metálicas da unidade ao remover o filtro. Podem ocorrer danos ao tocar em extremidades de metal afiadas.
2. Não use água para limpar o interior do ar condicionado. A exposição à água pode destruir o isolamento, causando possíveis choques elétricos.
3. Ao limpar a unidade, primeiro certifique-se de que a corrente e o disjuntor estão desligados. O ventilador roda a uma velocidade muito elevada durante a operação. Existe a possibilidade de lesões, se a corrente da unidade for acidentalmente ativada ao limpar partes interiores da unidade.

### Assistência

Para reparações e manutenção, contate o seu representante de assistência autorizado.

## Instruções de utilização

### Função de Reinício Automático

Quando a corrente voltar a ser fornecida depois de uma falha, a Operação de Reinício Automático opera automaticamente os procedimentos nas condições de funcionamento anteriores.

# Manutenção e Assistência

## Cassete Tecto - 4 Vias

### ⚠ CUIDADO

Antes de efetuar qualquer manutenção, desligue a alimentação elétrica do sistema.

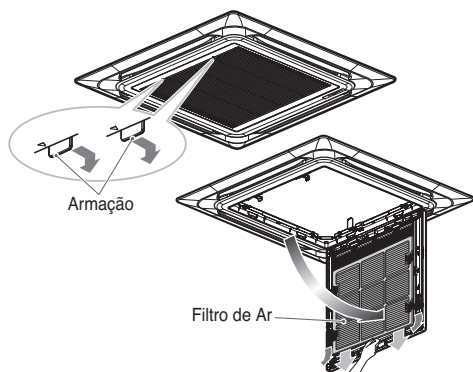
### Grade, Caixa e controle Remoto

- ❑ Desligue a unidade antes de limpá-la. Limpe a unidade com um pano macio e seco. Não use lixívia ou abrasivos.

**NOTA** A corrente elétrica deve ser desligada antes de limpar a unidade interna.

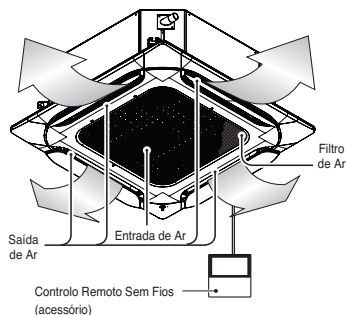
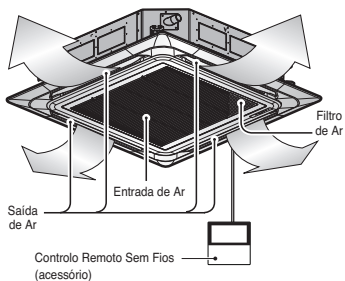
### Filtros de Ar

Os filtros de ar por detrás da grade frontal devem ser inspecionados e limpos a cada 2 semanas ou mais frequentemente, se necessário.



■ Nunca use o seguinte:

- Água com temperatura superior a 40 °C. Pode causar deformação e/ou descoloração.
- Substâncias voláteis. Pode danificar as superfícies do ar condicionado.



### 1. Retire os Filtros de Ar.

- Segure na guia e puxe ligeiramente para a frente, para retirar o filtro.

### ⚠ CUIDADO

Quando estiver a remover o filtro de ar, não toque nas partes metálicas da unidade interna. Tal pode causar lesões.

### 2. Limpe a sujeira do filtro de ar, utilizando um aspirador ou lavando com água.

- Se a sujeira for persistente, lave com um detergente neutro em água tédida.
- Se for utilizada água quente (40 °C ou mais), pode ficar deformado.

### 3. Depois de lavar com água, deixe secar bem à sombra.

- Não exponha o filtro de ar a luz solar direta ou ao calor de fogo, quando o estiver a secar.

### 4. Instale o filtro de ar.

## Cassete Tecto - Redondo

### ⚠️ ADVERTÊNCIA

Antes de efectuar qualquer manutenção, desligue a alimentação eléctrica do sistema.

### Grade, Caixa e Controlo Remoto

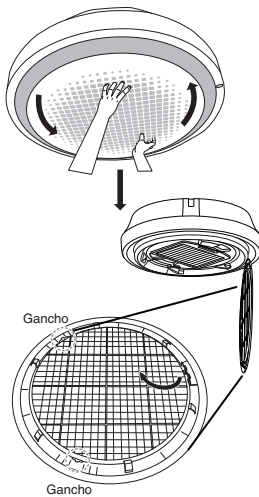
- ❑ Desligue a unidade antes de a limpar. Limpe a unidade com um pano macio e seco. Não use lixívia ou abrasivos.

#### OBSERVAÇÃO

A corrente eléctrica deve ser desligada antes de limpar a unidade interna.

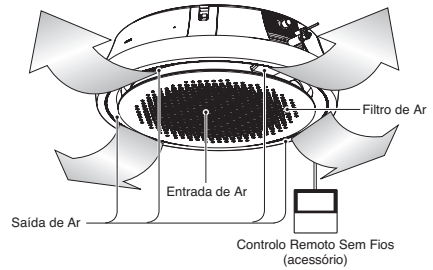
### Filtros de Ar

Os filtros de ar por detrás da grade frontal devem ser inspeccionados e limpos a cada 2 semanas ou mais frequentemente, se necessário.



#### ■ Nunca use o seguinte:

- Água com temperatura superior a 40 °C. Pode causar deformação e/ou descoloração.
- Substâncias voláteis. Pode danificar as superfícies do ar condicionado.



#### 1. Retire os Filtros de Ar.

- Segure na patilha e puxe ligeiramente para a frente, para retirar o filtro.

### ⚠️ ADVERTÊNCIA

Quando estiver a remover o filtro de ar, não toque nas partes metálicas da unidade interna. Tal pode causar lesões.

#### 2. Limpe a sujidade do filtro de ar, utilizando um aspirador ou lavando com água.

- Se a sujidade for persistente, lave com um detergente neutro em água tépida.
- Se for utilizada água quente (40 °C ou mais), pode ficar deformado.

#### 3. Depois de lavar com água, deixe secar bem à sombra.

- Não exponha o filtro de ar a luz solar directa ou ao calor de fogo, quando o estiver a secar.

#### 4. Instale o filtro de ar.

## Se não pretender utilizar o ar condicionado durante um longo período de tempo

Se não pretender utilizar durante um longo período de tempo.

- 1** Opere o ar condicionado com as definições seguintes durante 2 a 3 horas.
  - Tipo de operação: Modo de operação do ventilador.
  - Isto secará os mecanismos internos.

- 2** Desligue o disjuntor.

### CUIDADO

Desligue o disjuntor se não pretender utilizar o ar condicionado durante um longo período de tempo. A sujeira pode acumular-se e causar um incêndio.

### Informações Úteis

Os filtros de ar e a sua conta de eletricidade. Se os filtros de ar ficarem obstruídos com pó, a capacidade de refrigeração é reduzida e 6% da eletricidade utilizada para acionar o ar condicionado será desperdiçada.

Quando pretender utilizar novamente o ar condicionado.

- 1** Limpe o filtro de ar e instale-o na unidade interna.
- 2** Verifique se as entradas e as saídas de ar das unidades interna/externa não estão bloqueadas.
- 3** Verifique se o fio terra está corretamente ligado. Este pode ser ligado do lado da unidade interna.

## Conselhos de Utilização

Não resfrie demais o ambiente.

Não é bom para a sua saúde e desperdiça eletricidade.

Certifique-se de que as portas e as janelas estão bem fechadas.

Evite abrir as portas e as janelas tanto quanto possível para manter o ar fresco no ambiente.

Mantenha as persianas ou cortinas fechadas.

Não deixe entrar luz solar direta na divisão quando o ar condicionado estiver em funcionamento.

Limpe regularmente o filtro de ar.

Um filtro de ar obstruído reduz o fluxo de ar, e diminui os efeitos de refrigeração e desumidificação. Limpe, pelo menos, uma vez a cada duas semanas.

Mantenha a temperatura ambiente uniforme.

Ajuste a direção de fluxo de ar vertical e horizontal para garantir uma temperatura uniforme no ambiente.

Ventile ocasionalmente a divisão.

Como as janelas são mantidas fechadas, é uma boa ideia abri-las e ventilar o ambiente regularmente.

## Antes de contactar a assistência...



### Conselhos para Resolução de Problemas! Poupe tempo e dinheiro!

Verifique os seguintes pontos antes de solicitar uma reparação ou assistência...  
Se o problema persistir, por favor contate o seu revendedor.

<p><b>O ar condicionado não funciona.</b></p>	<p><b>O ambiente apresenta um odor peculiar.</b></p>	<p><b>Parece que o ar condicionado está condensando.</b></p>	<p><b>O ar condicionado não funciona durante 3 minutos quando é reiniciado.</b></p>
<ul style="list-style-type: none"> <li>• Enganou-se ao programar a temporização?</li> <li>• O fusível queimou ou o disjuntor de circuito foi ativado?</li> </ul>	<ul style="list-style-type: none"> <li>• Verifique se é libertado um odor a umidade das paredes, da alcatifa, dos móveis ou de objetos úmidos existentes na divisão.</li> </ul>	<ul style="list-style-type: none"> <li>• A condensação ocorre quando o fluxo de ar do ar condicionado resfria o ar quente da divisão.</li> </ul>	<ul style="list-style-type: none"> <li>• Trata-se da proteção do mecanismo.</li> <li>• Aguarde cerca de três minutos até a operação começar.</li> </ul>
<p><b>Não resfria nem aquece com eficácia.</b></p>	<p><b>O ar condicionado funciona de forma ruidosa.</b></p>	<p><b>É escutado um som de estalido.</b></p>	<p><b>O visor do controlo remoto aparece apagado ou pouco visível.</b></p>
<ul style="list-style-type: none"> <li>• O filtro de ar está sujo? Ver instruções de limpeza do filtro de ar.</li> <li>• A divisão estava muito quente quando o ar condicionado foi ligado. Aguarde algum tempo até resfriar.</li> <li>• A temperatura foi definida incorretamente?</li> <li>• As aberturas de entrada e saída de ar da unidade interna estão obstruídas?</li> </ul>	<ul style="list-style-type: none"> <li>• Para um ruído semelhante a água a fluir. -Trata-se do som do refrigerante a fluir no interior da unidade de ar condicionado.</li> <li>• Para um ruído semelhante a ar comprimido libertado para a atmosfera. -Trata-se do som da água de desumidificação a ser processada no interior da unidade de ar condicionado.</li> </ul>	<ul style="list-style-type: none"> <li>• Este som é gerado pela expansão/contração do painel frontal, etc., devido a mudanças de temperatura.</li> </ul>	<ul style="list-style-type: none"> <li>• As pilhas estão gastas?</li> <li>• As pilhas estão inseridas nas direções opostas (+) e (-)?</li> </ul>

#### NOTA

**RESISTÊNCIA À ÁGUA:** O lado externo deste aparelho é RESISTENTE À ÁGUA. O lado interno não é resistente à água e não deve ser exposto a excesso de água.

Dependendo do modelo, algumas funções podem não ser suportadas.

## Especificações

Modelo	MÁX. Corrente
ARNU05GTRB4	0,2
ARNU05GTRC4	0,2
ARNU05GTRD4	0,2
ARNU07GTRA4	0,2
ARNU07GTRB4	0,2
ARNU07GTRC4	0,2
ARNU07GTRD4	0,2
ARNU09GTRA4	0,2
ARNU09GTRB4	0,2
ARNU09GTRC4	0,2
ARNU09GTRD4	0,2
ARNU12GTRA4	0,2
ARNU12GTRB4	0,2
ARNU12GTRC4	0,2
ARNU12GTRD4	0,2
ARNU15GTQA4	0,2
ARNU15GTQB4	0,2
ARNU15GTQC4	0,2
ARNU15GTQD4	0,2
ARNU18GTQA4	0,2
ARNU18GTQB4	0,2
ARNU18GTQC4	0,2
ARNU18GTQD4	0,2

Modelo	MÁX. Corrente
ARNU21GTQB4	0,2
ARNU21GTQC4	0,2
ARNU21GTQD4	0,2
ARNU24GTBB4	0,98
ARNU24GTPA4	0,15
ARNU24GTPC4	0,15
ARNU28GTBB4	0,98
ARNU28GTPA4	0,15
ARNU28GTPC4	0,15
ARNU30GTBB4	0,98
ARNU30GTPC4	0,15
ARNU36GTAB4	1,83
ARNU36GTNA4	0,56
ARNU36GTNC4	0,56
ARNU42GTAB4	1,83
ARNU42GTMA4	0,56
ARNU42GTMC4	0,56
ARNU48GTAB4	1,83
ARNU48GTMA4	0,56
ARNU48GTMC4	0,56
ARNU54GTMA4	0,56
ARNU54GTMC4	0,56

### Frequência / Tensão

- Argentina : 50 Hz 220-240 V~
- Brasil : 60 Hz 220 V~
- México : 50 Hz 220-240 V~ / 60 Hz 220 V~









**NOM**

※ This mark applies to the following products.

※ Esta marca se aplica a los siguientes productos.

ARNU05GTRB4	ARNU05GTRD4	ARNU07GTRB4	ARNU07GTRD4
ARNU09GTRB4	ARNU09GTRD4	ARNU12GTRB4	ARNU12GTRD4
ARNU15GTQB4	ARNU15GTQD4	ARNU18GTQB4	ARNU18GTQD4
ARNU21GTQB4	ARNU21GTQD4	ARNU24GTPC4	ARNU28GTPC4
ARNU30GTPC4	ARNU36GTNC4	ARNU42GTMC4	ARNU48GTMC4
ARNU54GTMC4			

**LG Electronics México, S.A de C.V**

Sor Juana Inés de la Cruz No. 555

Col. San Lorenzo Industrial

Tlalnepantla de Baz Estado de México C.P.  
54033

Tel. 55 5321 1919

Página web <http://www.lg.com/mx>