



# KORISNIČKI PRIRUČNIK

# LED LCD MONITOR

(LED Monitor\*)

\* LG LED monitori su LCD monitori sa LED pozadinskim osvetljenjem.

Pažljivo pročitajte ovo uputstvo pre nego što počnete da koristite uređaj i sačuvajte ga za buduću upotrebu.

35WN75C      35WN75CN      35WN75CP  
35BN75C      35BN75CN      35BN75CP

[www.lg.com](http://www.lg.com)

Autorska prava © 2020. LG Electronics Inc. Sva prava zadržana.

# SADRŽAJ

LICENCA.....	2
NAPOMENA O SOFTVERU SA OTVORENIM KODOM .....	3
MONTIRANJE I PRIPREMA.....	3
KORIŠĆENJE MONITORA .....	8
KORISNIČKA PODEŠAVANJA .....	10
REŠAVANJE PROBLEMA .....	22
SPECIFIKACIJE PROIZVODA .....	24

## LICENCA

Svaki model ima drugačiju licencu. Više informacija o licenci potražite na lokaciji [www.lg.com](http://www.lg.com).



The terms HDMI, HDMI High-Definition Multimedia Interface, and the HDMI Logo are trademarks or registered trademarks of HDMI Licensing Administrator, Inc.



The SuperSpeed USB Trident logo is a registered trademark of USB Implementers Forum, Inc.



MaxxAudio i drugi MAXX žigovi predstavljaju žigove i/ili registrovane žigove kompanije Waves Audio Ltd.

\* USB Type-C™ and USB-C™ are trademarks of USB Implementers Forum.

# NAPOMENA O SOFTVERU SA OTVORENIM KODOM

Da biste dobili izvorni kod pod GPL, LGPL, MPL i drugim licencama otvorenog izvornog koda koje su sadržane u ovom proizvodu, posetite <http://opensource.lge.com>.

Pored izvornog koda, možete da preuzmete i sve navedene uslove licence, odricanja od garancije i obaveštenja o autorskim pravima.

Kompanija LG Electronics takođe pruža mogućnost slanja izvornog koda na CD-ROM-u, pod uslovom da pokrijete te troškove (koji obuhvataju cenu medija i troškove slanja i isporuke), za šta je neophodno da pošaljete zahtev kompaniji LG Electronics na e-adresu: [opensource@lge.com](mailto:opensource@lge.com).

Ova ponuda važi tri godine od naše poslednje isporuke ovog proizvoda. Ova poruka važi za sve koji su upoznati sa ovom informacijom.

## MONTIRANJE I PRIPREMA



### OPREZ

- Uvek koristite originalne komponente da biste obezbedili bezbednost i performanse proizvoda.
- Sva oštećenja i povrede koji nastanu zbog upotrebe falsifikovanih proizvoda nisu pokriveni garancijom.
- Preporučuje se korišćenje priloženih komponenti.
- Ako koristite kablove drugih proizvođača koje nije sertifikovala kompanija LG, slika se možda neće prikazivati ili se na ekranu može javiti šum.
- Slike u ovom dokumentu predstavljaju tipične procedure i mogu izgledati drugačije od stvarnog proizvoda.
- Nemojte da nanosite nikakva sredstva (ulja, sredstva za podmazivanje itd.) na delove zavrtnja prilikom sklapanja proizvoda. (U suprotnom, možete oštetiti uređaj.)
- Nemojte jako pritiskati kada pričvršćujete zavrtnje da ne biste oštetili monitor. Oštećenja nastala na ovaj način nisu pokrivena garancijom proizvoda.
- Ne nosite monitor okrenut naopako držeći ga samo za postolje. To može dovesti do pada monitora sa postolja, što može izazvati telesnu povredu.
- Kada pomerate ili premeštate monitor, ne dodirujte ekran monitora. Snažan pritisak može da ošteti ekran monitora.

### ! NAPOMENA

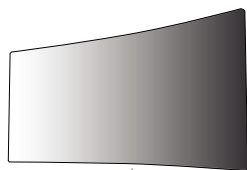
- Komponente se mogu razlikovati od slika u ovom priručniku.
- Sve informacije o proizvodu i specifikacije iz ovog priručnika mogu biti promenjene bez prethodnog obaveštenja da bi se poboljšale performanse proizvoda.
- Da biste kupili opcionu dodatni pribor, posetite prodavnicu elektronske opreme ili prodavnicu na mreži, odnosno pozovite prodavnicu u kojoj ste kupili proizvod.
- Kabl za napajanje koji ste dobili uz uređaj može se razlikovati u zavisnosti od regiona.

## Podržani upravljački programi i softver

Možete da preuzmete i instalirate najnoviju verziju sa internet stranice LGE ([www.lg.com](http://www.lg.com)).

Upravljački programi i softver	Prioritet instalacije
Upravljački program monitora	Preporučeno
OnScreen Control	Preporučeno
Dual Controller	Opcionalno

## Opis proizvoda i dugmadi



Upravljačko dugme

### Korišćenje upravljačkog dugmeta

Da biste na jednostavan način upravljali funkcijama monitora, pritisnite upravljačko dugme ili ga pomerajte prstom nalevo/nadesno/nagore/nadole.

#### Osnovne funkcije

		<b>Napajanje je uključeno</b>	Prstom jedanput pritisnite upravljačko dugme da biste uključili monitor.
		<b>Napajanje je isključeno</b>	Pritisnite i zadržite prstom najmanje 3 sekundi upravljačko dugme da biste isključili monitor.
		<b>Podešavanje jačine zvuka</b>	Pomerajte upravljačko dugme nalevo/nadesno da biste podesili jačinu zvuka.

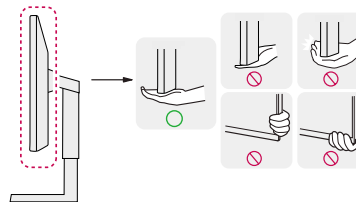
#### ! NAPOMENA

- Upravljačko dugme nalazi se na dnu monitora.

## Premeštanje i podizanje monitora

Kada premeštate ili podizete monitor, pratite ova uputstva da biste sprečili da se monitor ogrebe ili ošteti i da biste obezbedili bezbedan transport bez obzira na oblik ili veličinu.

- Preporučuje se da stavite monitor u originalnu kutiju ili materijal za pakovanje pre premeštanja.
- Pre premeštanja ili podizanja monitora isključite kabl za napajanje i sve ostale kablove.
- Čvrsto držite donji deo i stranice okvira monitora. Nemojte držati sam panel.
- Dok držite monitor, ekran treba da bude okrenut od vas da biste sprečili da se ogrebe.
- Prilikom transporta monitor nemojte da izlažete udarcima ili prejakim vibracijama.
- Kada premeštate monitor, držite ga u uspravnom položaju, nikada nemojte okretati monitor na stranu, niti ga naginjati bočno.

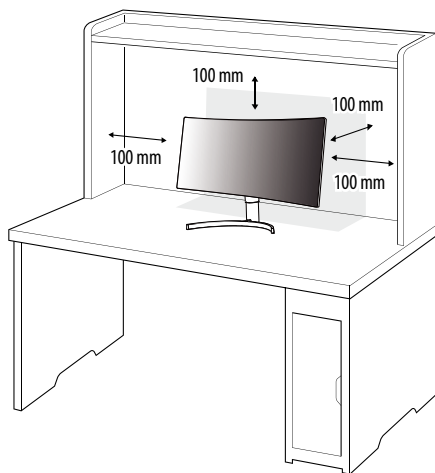


#### ! OPREZ

- Koliko je to moguće, izbegavajte da dodirujete ekran monitora.
  - Ovo može oštetiti ekran ili neke piksele koji se koriste za stvaranje slika.
- Ako koristite monitor bez osnove postolja, upravljačko dugme može izazvati da monitor postane nestabilan i padne, što može da dovede do oštećenja monitora ili telesne povrede. Pored toga, ovo može da izazove kvar upravljačkog dugmeta.

## Postavljanje na sto

- Podignite monitor i uspravno ga postavite na sto. Postavite ga bar 100 mm od zida da biste obezbedili dovoljnu ventilaciju.

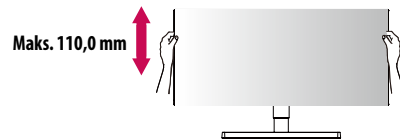


### **OPREZ**

- Pre premeštanja ili montiranja monitora, isključite kabl za napajanje iz utičnice. Postoji opasnost od strujnog udara.
- Uverite se da koristite kabl za napajanje koji je isporučuen u pakovanju proizvoda i povežite ga sa uzemljenom utičnicom.
- Ako vam je potreban drugi kabl za napajanje, obratite se lokalnom distributeru ili najbližjoj prodavnici.

## Podešavanje visine postolja

- 1 Uspravite monitor koji je montiran na osnovu postolja.
- 2 Čvrsto uhvatite monitor obema rukama i kontrolišite ga.



### **UPOZORENJE**

- Kada podešavate visinu ekrana, nemojte stavljati ruku na telo postolja kako ne biste povredili prste.

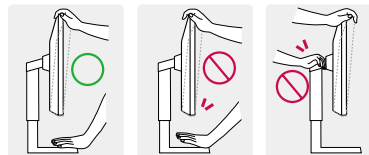
## Podešavanje ugla

- 1 Uspravite monitor koji je montiran na osnovu postolja.
- 2 Podesite ugao ekrana.

Ekran možete nagnuti unapred ili unazad u rasponu od -5° do 15° radi prijatnijeg gledanja.

### **UPOZORENJE**

- Nemojte držati monitor za donji deo okvira, kao što je prikazano na slici u nastavku, da ne biste povredili prste prilikom podešavanja ekrana.
- Prilikom podešavanja ugla monitora vodite računa da ne dodirnete, odnosno pritisnete površinu ekrana.

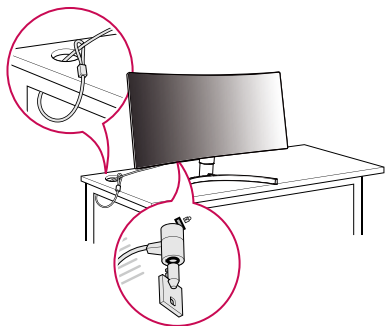


## Korišćenje Kensington brave

Konektor za sigurnosni sistem Kensington (Kensington) nalazi se na zadnjoj strani monitora.

Više informacija o postavljanju i korišćenju potražite u korisničkom priručniku za Kensington bravu ili posetite veb-lokaciju <http://www.kensington.com>.

Pričvrstite monitor za sto pomoću kabla Kensington sistema bezbednosti.



### ! NAPOMENA

- Kensington sistem bezbednosti je opcioni pribor. Opcioni dodatni pribor možete nabaviti u većini prodavnica elektronske opreme.

## Instaliranje ploče za montiranje na zid

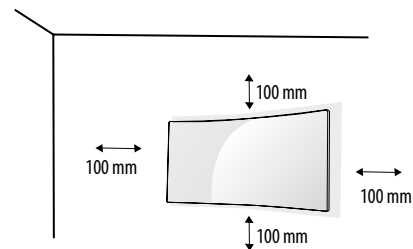
Ovaj monitor odgovara specifikacijama ploče za montiranje na zid ili drugih kompatibilnih uređaja.

### ! NAPOMENA

- Ploča za montiranje na zid prodaje se odvojeno.
- Više informacija o postavljanju potražite u uputstvima za postavljanje ploče za montiranje na zid.
- Vodite računa da ne pritisnete prejako ploču za montiranje na zid dok je pričvršćujete da ne bi došlo do oštećenja ekrana.
- Uklonite postolje pre postavljanja monitora na zidni nosač tako što ćete obaviti proces postavljanja postolja obrnutim redosledom.

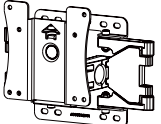
## Postavljanje na zid

Da bi postojala odgovarajuća ventilacija, monitor montirajte tako da bude najmanje 100 mm udaljen od zida i ostavite oko 100 mm prostora sa svake strane monitora. Detaljna uputstva za montiranje možete dobiti u lokalnoj prodavnici. Uputstva za instalaciju i podešavanje nosača za montiranje na zid sa mogućnošću naginjanja možete naći i u priručniku nosača.



Da biste postavili monitor na zid, pričvrstite (opciono) nosač za montiranje na zid na zadnju stranu monitora. Vodite računa da nosač za montiranje na zid bude dobro pričvršćen za monitor i za zid.

<b>Montiranje na zid (mm)</b>	100 x 100
<b>Standardni zavrtnj</b>	M4 x L10
<b>Broj zavrtnja</b>	4
<b>Ploča za montiranje na zid (opciono)</b>	LSW 149

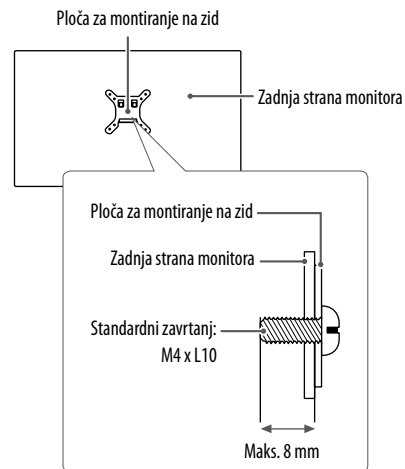


#### ! NAPOMENA

- Zavrtnji koji nisu usaglašeni sa VESA standardom mogu oštetiti proizvod i dovesti do pada monitora. Kompanija LG Electronics nije odgovorna za nezgode do kojih dođe usled korišćenja nestandardnih zavrtnja.
- Komplet za montiranje na zid sadrži uputstvo za montažu i sve neophodne delove.
- Nosač za montiranje na zid je opciono pribor. Opcioni dodatni pribor možete nabaviti kod lokalnog distributera.
- Dužina zavrtnja se razlikuje u zavisnosti od nosača za montiranje na zid. Ako koristite zavrtnje koji su duži od standardnih, može doći do unutrašnjeg oštećenja proizvoda.
- Više informacija potražite u korisničkom priručniku za nosač za montiranje na zid.

#### ! OPREZ

- Pre premeštanja ili montiranja monitora, kabl za napajanje obavezno isključite iz utičnice da ne bi došlo do strujnog udara.
- U slučaju montiranja monitora na plafon ili kosi zid, može doći do pada monitora, što može dovesti do povreda. Koristite nosač za zid koji je odobrila kompanija LG i obratite se distributeru ili kvalifikovanom osoblju.
- Nemojte jako pritiskati kada pričvršćujete zavrtnje da ne biste oštetili monitor. Oštećenja nastala na ovaj način nisu pokrivena garancijom proizvođa.
- Koristite nosač za montiranje na zid i zavrtnje koji su usklađeni sa VESA standardom. Oštećenja do kojih dođe usled korišćenja ili nepravilnog korišćenja neodgovarajućih delova nisu pokrivena garancijom proizvođa.
- Mereno od zadnje strane monitora, dužina upotrebljenih zavrtnja ne sme biti veća od 8 mm.



# KORIŠĆENJE MONITORA

- Slike u ovom priručniku mogu se razlikovati od stvarnog proizvoda.
- Pritisnite upravljačko dugme, izaberite **Settings (Postavke)** → **Input (Ulaz)**, pa izaberite neku od opcija ulaza.

## OPREZ

- Nemojte dugo pritiscati ekran. To može dovesti do izobličenja slike.
- Nemojte dugo prikazivati nepokretnu sliku na ekranu. To može dovesti do zadržavanja slike. Koristite čuvar ekrana računara ako je moguće.
- Kada priključujete kabl za napajanje u utičnicu, koristite uzemljeni produžni kabl (sa 3 otvora) ili zidnu utičnicu sa uzemljenjem.
- Slika na monitoru može da treperi ako se uključi u oblasti sa niskom temperaturom. To je normalno.
- Na ekranu se ponekad mogu pojaviti crvene, zelene ili plave tačke. To je normalno.

## Povezivanje sa računarom

- Ovaj monitor podržava funkciju „Plug and Play“.
- \* Plug and Play: Funkcija koja vam omogućava da dodate uređaj na računar bez potrebe za konfigurisanjem ili ručnom instalacijom upravljačkih programa.

## HDMI veza

Prenos digitalnih video i audio-signala sa računara do monitora.

## OPREZ

- Korišćenje DVI-HDMI ili DP (DisplayPort) na HDMI kabla može da izazove probleme sa kompatibilnošću.
- Koristite certifikovani kabl sa HDMI logotipom. Ako ne koristite certifikovani kabl, slika se možda neće prikazivati na ekranu ili može doći do greške u vezi.
- Preporučene vrste HDMI kablova
  - High-Speed HDMI™ kabl
  - High-Speed HDMI™ kabl sa Ethernetom

## DisplayPort veza

Prenos digitalnih video i audio-signala sa računara do monitora.

## NAPOMENA

- U zavisnosti od verzije DisplayPort interfejsa na računaru, slika ili zvuk se možda neće reprodukovati.
- Ako koristite grafičku karticu koja podržava izlazni priključak Mini DisplayPort, koristite Mini DP na DP (Mini DisplayPort na DisplayPort) kabl ili adapterski kabl koji podržava DisplayPort1.2 ili 1.4. (Prodaje se odvojeno)

## USB-C veza

Prenos digitalnih video i audio-signala, kao i USB podataka sa računara na monitor. Povežite monitor sa računarom pomoću USB-C kabla na način prikazan na slici u nastavku. Pritisnite dugme menija, a zatim izaberite opciju ulaza u ulaznom meniju.

## NAPOMENA

- PD (Power Delivery - napajanje) i DP Alternativni način rada (DP preko USB-C) su podržani preko USB-C ulaza.
- Osobine možda neće ispravno raditi, ovisno o specifikacijama povezanog uređaja i okoline.
- USB-C ulaz nije za izvor napajanja monitora nego za izvor napajanja kompijтера. Spojite adapter za napajanje na monitor.

## Povezivanje AV uređaja

### HDMI veza

HDMI veza služi za prenos digitalnih video i audio signala sa AV uređaja do monitora.

#### ! NAPOMENA

- Korišćenje DVI-HDMI ili DP (DisplayPort) na HDMI kabla može da izazove probleme sa kompatibilnošću.
- Koristite certifikovani kabl sa HDMI logotipom. Ako ne koristite certifikovani kabl, slika se možda neće prikazivati na ekranu ili može doći do greške u vezi.
- Preporučene vrste HDMI kablova
  - High-Speed HDMI™ kabl
  - High-Speed HDMI™ kabl sa Ethernetom

## Povezivanje perifernih uređaja

### Povezivanje USB uređaja

USB priključak na proizvodu funkcioniše kao USB čvorište.

#### ! NAPOMENA

- Preporučuje se da instalirate sve Windows ispravke kako bi Windows bio ažuran pre povezivanja uređaja koji nameravate da koristite.
- Spoljni uređaji se prodaju odvojeno.
- Tastatura, miš ili USB uređaj mogu da se povežu na USB priključak.
- Brzina punjenja se razlikuje u zavisnosti od uređaja.
- Za korišćenje odlaznog USB priključka monitora korisnik mora da poveže dolazni priključak na monitor na kompjuter domaćin koristeći USB C-C ili USB C-A kabl.
- Kada je USB C-C kabl povezan između izlaznog priključka monitora i kompjutera domaćina, odlazni priključak monitora podržava USB 2.0 uređaj.
- Kada je USB C-A kabl povezan između izlaznog priključka monitora i kompjutera domaćina, odlazni priključak monitora podržava USB 3.0 uređaj.  
Ipak, kompjuter domaćin mora podržavati funkciju USB 3.0.

#### ! OPREZ

Mere opreza prilikom upotrebe USB uređaja

- USB uređaj s instaliranim programom za automatsko prepoznavanje ili onaj koji koristi svoj upravljački program možda neće biti prepoznat.
- Pojedini USB uređaji možda neće biti podržani ili neće pravilno funkcionisati.
- Preporučuje se korišćenje USB razvodnika ili čvrstog diska sa napajanjem. (Ako napajanje nije adekvatno, USB uređaj možda neće biti ispravno prepoznat.)

### Priključak za slušalice

Za povezivanje perifernih uređaja na monitor upotrebite priključak za slušalice.

#### ! NAPOMENA

- Spoljni uređaji se prodaju odvojeno.
- U zavisnosti od postavki zvuka na računaru i spoljnom uređaju, funkcije slušalica i zvučnika mogu biti ograničene.
- Ako upotrebite slušalice sa priključkom pod uglom, može doći do problema prilikom povezivanja drugih spoljnih uređaja sa monitorom. Zato se preporučuje korišćenje slušalica sa pravim priključkom.



Pod uglom



Pravi  
(preporučeno)

# KORISNIČKA PODEŠAVANJA

## ! NAPOMENA

- OSD meni na monitoru može se neznatno razlikovati od onog koji je prikazan u ovom priručniku.

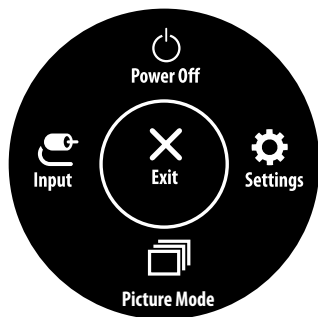
## Otvaranje glavnog menija



- 1 Pritisnite upravljačko dugme na dnu monitora.
- 2 Pomerajte upravljačko dugme nagore/nadole i nalevo/nadesno da biste podesili opcije.
- 3 Pritisnite upravljačko dugme još jednom da biste izašli iz glavnog menija.

Dugme	Status menija	Opis
	<b>Glavni meni je onemogućen</b>	Omogućava glavni meni.
	<b>Glavni meni je omogućen</b>	Izlaz iz glavnog menija. (Pritisnite i držite dugme više od 3 sekundi da bi se monitor isključio. Na ovaj način uvek možete isključiti monitor, čak i dok se na ekranu prikazuje meni.)
	<b>Glavni meni je onemogućen</b>	Podešavanje jačine zvuka na monitoru.
	<b>Glavni meni je omogućen</b>	Pristupanje funkciji <b>Input (Ulaz)</b> .
	<b>Glavni meni je onemogućen</b>	Podešavanje jačine zvuka na monitoru.
	<b>Glavni meni je omogućen</b>	Pristupanje funkcijama u opciji <b>Settings (Postavke)</b> .
	<b>Glavni meni je onemogućen</b>	Prikaz informacija o trenutnom ulazu.
	<b>Glavni meni je omogućen</b>	Isključivanje monitora.
	<b>Glavni meni je onemogućen</b>	Prikaz informacija o trenutnom ulazu.
	<b>Glavni meni je omogućen</b>	Pristupa funkciji <b>Picture Mode (Režim slike)</b> .

## Funkcije u okviru glavnog menija



Glavni meni	Opis
Input (Ulaz)	Podešavanje ulaznog režima.
Power Off (Napajanje je isključeno)	Isključivanje monitora.
Settings (Postavke)	Podešavanje postavki monitora.
Picture Mode (Režim slike)	Podešavanje režima slike.
Exit (Izlaz)	Izlaz iz glavnog menija.

## Postavke menija

- 1 Da biste prikazali OSD meni, pritisnite upravljačko dugme na dnu monitora, pa izaberite **Settings (Postavke)**.
- 2 Pomerajte upravljačko dugme nagore/nadole i nalevo/nadesno da biste podesili opcije.
- 3 Da biste se vratili u prethodni meni ili podesili neku drugu stavku menija, pomerite upravljačko dugme u smeru ◀ ili ga pritisnite (⏪).
- 4 Da biste izašli iz OSD menija, pomerajte upravljačko dugme u smeru ◀ sve dok ne izađete.



Quick Settings



Input



Picture



Sound



General

## Quick Settings (Brze postavke)

Settings (Postavke) > Quick Settings (Brze postavke)	Opis	
Brightness (Osvetljenje) Contrast (Kontrast)	Podešavanje kontrasta i osvetljenja ekrana.	
Volume (Jačina zvuka)	Podešavanje jačine zvuka.	
	<p><b>! NAPOMENA</b></p> <ul style="list-style-type: none"> <li>Zvuk možete da podesite na <b>Mute (Bez zvuka) /Unmute (Sa zvukom)</b> tako što ćete pomeriti upravljačko dugme u smeru ▼ u meniju Volume (Jačina zvuka).</li> </ul>	
Color temp (Temperatura boje)	<b>Custom (Prilagođeno)</b>	Može se podesiti pomoću crvene, zelene i plave boje.
	<b>Warm</b>	Podešava boju ekrana na crvenkaste tonove.
	<b>Medium</b>	Podešava boju ekrana između crvenog i plavog tona.
	<b>Cool</b>	Podešava boju ekrana na plavkaste tonove.
	<b>Manual</b>	Korisnik može podesiti temperaturu boje.
MaxxAudio	<b>On (Uključeno)</b>	MaxxAudio® by Waves, dobitnik tehničke GRAMMY Nagrade® je paket alatki za zvuk studio-kvaliteta za izuzetno iskustvo slušanja.
	<b>Off (Isključeno)</b>	Onemogućava MaxxAudio funkciju.

## Input (Ulaz)

Settings (Postavke) > Input (Ulaz)	Opis	
<b>Input List (Lista umetanja)</b>	Izbor ulaznog režima.	
<b>Aspect Ratio (Format slike)</b>	Podešavanje formata ekrana.	
	<b>Full Wide (Puno proširenje)</b>	Prikazuje video zapis u režimu širokog ekrana bez obzira na ulazni video signal.
	<b>Original (Originalna)</b>	Prikazuje video zapis u skladu sa formatom slike ulaznog video signala.
	<b>Just Scan (Samo skeniranje)</b>	Originalni format slike se ne prilagođava.
	<b>Cinema 1 (Bioskop 1)</b>	Povećava ekran na format slike 21:9.
	<b>Cinema 2 (Bioskop 2)</b>	Povećava ekran na format slike 21:9 zajedno sa crnom površinom na dnu ekrana za titlove.

## Picture (Slika)

### ! NAPOMENA

- **Picture Mode (Režim slike)** koji se može podesiti zavisi od ulaznog signala.


#### [Picture Mode (Režim slike) na SDR (Non HDR) signalu]

Settings (Postavke) > Picture (Slika)	Opis	
Picture Mode (Režim slike)	<b>Custom (Prilagođeno)</b>	Omogućava korisniku da prilagodi svaki element.
	<b>Vivid (Živopisno)</b>	Povećava kontrast, osvetljenost i oštrinu kako bi se prikazala živa slika.
	<b>HDR Effect (HDR efekat)</b>	Optimizuje ekran za visoki dinamički opseg.
	<b>Reader (Čitanje)</b>	Optimizira ekran za pregled datoteka. Ekran možete prosvetliti u meniju OSD načina rada.
	<b>Cinema (Bioskop)</b>	Optimizuje ekran za video zapise.
	<b>FPS</b>	Ovaj način je optimiziran za FPS igre.
	<b>RTS</b>	Ovaj način je optimiziran za RTS Game (RTS Igru).
	<b>Color Weakness (Nemogućnost raspoznavanja boja)</b>	Ovaj način rada je za korisnike koji ne mogu razlikovati između crvene i zelene. Daltonistima omogućava lako razlikovanje ove dve boje.
	<b>! NAPOMENA</b> <ul style="list-style-type: none"> <li>• Ako je <b>Picture Mode (Režim slike)</b> promenjen preko DP (DisplayPort) ulaza, može doći do treperenja slike ili to može uticati na rezoluciju ekrana računara.</li> </ul>	

[Picture Mode on HDR signal]

Settings (Postavke) > Picture (Slika)	Opis	
Picture Mode (Režim slike)	<b>Custom (Prilagođeno)</b>	Omogućava korisniku da prilagodi svaki element.
	<b>Vivid (Živopisno)</b>	Optimizovanje ekrana za jasne HDR boje.
	<b>Cinema (Bioskop)</b>	Optimizovanje ekrana za HDR video zapise.
	<b>FPS</b>	Ovaj režim je optimizovan za FPS igre. Ova postavka je prikladna za veoma mračne FPS igre.
	<b>RTS</b>	Ovaj režim je optimizovan za RTS igre.
	<p><b>! NAPOMENA</b></p> <ul style="list-style-type: none"> <li>• HDR sadržaj se možda neće prikazati ispravno u zavisnosti od podešavanja operativnog sistema Windows 10; proverite da li je funkcija HDR uključena ili isključena u sistemu Windows.</li> <li>• Kada je funkcija HDR uključena, kvalitet prikaza znakova ili slike može da bude loš zbog performanse grafičke kartice.</li> <li>• Dok je funkcija HDR uključena, može doći do treperenja ili pucketanja na ekranu prilikom menjanja ulaza monitora ili uključivanja/isključivanja napajanja monitora zbog performanse grafičke kartice.</li> </ul>	

Settings (Postavke) > Picture (Slika)	Opis		
Picture Adjust (Podešavanje slike)	<b>Brightness (Osvetljenje)</b>	Podešavanje kontrasta i osvetljenja ekrana.	
	<b>Contrast (Kontrast)</b>		
	<b>Sharpness (Oštrina)</b>	Podešava oštrinu ekrana.	
	<b>SUPER RESOLUTION+</b>	<b>High (Visoko)</b>	Optimizovanje ekrana za kristalno jasne slike. Najbolje rešenje za video zapise ili igre visoke rezolucije.
		<b>Middle (Srednje)</b>	Optimizovanje ekrana za prijatno gledanje, sa slikama srednje rezolucije (između niske i visoke rezolucije). Najbolja za gledanje UCC i SD video zapisa.
		<b>Low (Nisko)</b>	Optimizovanje ekrana za ujednačen prikaz prirodnih slika. Najbolje za gledanje statične slike ili slika sa malo kretanja.
		<b>Off (Isključeno)</b>	Izabrane su uobičajene postavke za prikaz slike na ekranu. Onemogućavanje opcije <b>SUPER RESOLUTION+</b> .
		<p><b>! NAPOMENA</b></p> <ul style="list-style-type: none"> <li>Pošto ova funkcija služi za povećavanje oštine slika niske rezolucije, ne preporučuje se za običan tekst ili ikone radne površine. U suprotnom, slika može biti previše izoštrana.</li> </ul>	
	<b>Black Level (Nivo crne)</b>	Podešava nivo odstupanja (samo za HDMI).	
		<b>High (Visoko)</b>	Održava trenutni odnos kontrasta ekrana.
<b>Low (Nisko)</b>		Smanjuje nivoe crne boje i povećava nivoe bele boje trenutnog odnosa kontrasta ekrana.	
<b>DFC</b>	<b>On (Uključeno)</b>	Automatsko podešavanje osvetljenosti u zavisnosti od slike na ekranu.	
	<b>Off (Isključeno)</b>	Onemogućavanje funkcije <b>DFC</b> .	

Settings (Postavke) > Picture (Slika)	Opis		
Game Adjust	<b>Response Time (Vreme odziva)</b>	<p>Podošava vreme odziva za prikazane slike na osnovu kretanja slike na ekranu.</p> <p>U normalnom okruženju preporučuje se da se koristi opcija <b>Fast</b>. Kada ima dosta kretanja, preporučuje se da se koristi opcija <b>Faster</b>. Izbor opcije <b>Faster</b> može dovesti do zadržavanja slike.</p>	
		<b>Faster (Brže)</b>	Podešavanje vremena odziva na vrednost Faster (Brže).
		<b>Fast (Brzo)</b>	Podešavanje vremena odziva na vrednost Fast (Brzo).
		<b>Normal (Normalno)</b>	Podešavanje vremena odziva na vrednost Normal (Normalno).
		<b>Off (Isključeno)</b>	Funkcija za poboljšavanje vremena odziva se ne koristi.
	<b>FreeSync</b>	<p>Omogućava čiste i prirodne slike sinhronizacijom vertikalne frekvencije ulaznog signala sa frekvencijom izlaznog signala.</p> <p> <b>OPREZ</b></p> <ul style="list-style-type: none"> <li>• Podržani interfejs: DisplayPort, HDMI.</li> <li>• Podržana grafička kartica: grafička kartica koja podržava AMD FreeSync je neophodna.</li> <li>• Podržana Verzija: Svakako ažurirajte grafičku karticu na najnovijeg vozača.</li> <li>• Za više informacija i zahteva, pogledajte internet stranicu AMD-a <a href="http://www.amd.com/FreeSync">http://www.amd.com/FreeSync</a>.</li> </ul>	
		<b>On (Uključeno)</b>	Funkcija FreeSync uključena.
		<b>Off (Isključeno)</b>	Ispada FreeSync
		<b>Black Stabilizer (Stabilizator crne)</b>	<p>Možete da podesite kontrast crne boje kako bi se postigla bolja vidljivost u tamnim scenama.</p> <p>Ako povećate vrednost postavke <b>Black Stabilizer (Stabilizator crne)</b>, tamnosive oblasti na ekranu izgledaće svetlije. (To će vam pomoći da lakše razaznate objekte u tamnim okruženjima u igri.)</p> <p>Ako smanjite vrednost postavke <b>Black Stabilizer (Stabilizator crne)</b>, tamnosive oblasti biće zatamnjene, a dinamički kontrast na ekranu biće povećan.</p>

Settings (Postavke) > Picture (Slika)	Opis		
Color Adjust (Podešavanje boje)	Gamma (Gama)	<b>Mode 1 (Režim 1), Mode 2 (Režim 2), Mode 3 (Režim 3)</b>	Što je vrednost veća, slika će biti tamnija. Isto tako, što je vrednost niža, slika će biti svetlija.
		<b>Mode 4 (Režim 4)</b>	Ako ne morate da podešavate gama vrednosti, izaberite opciju <b>Mode 4 (Režim 4)</b> .
	Color Temp (Temperatura boje)	Podesite sopstvenu temperaturu boje.	
		<b>Custom (Prilagođeno)</b>	Može se podesiti pomoću crvene, zelene i plave boje.
		<b>Warm</b>	Podešava boju ekrana na crvenkaste tonove.
		<b>Medium</b>	Podešava boju ekrana između crvenog i plavog tona.
		<b>Cool</b>	Podešava boju ekrana na plavkaste tonove.
	<b>Manual</b>	Korisnik može podesiti temperaturu boje.	
	Red/Green/Blue (Crvena/zelena/plava)	Možete da podesite sliku koristeći crvenu, zelenu i plavu boju.	
	Six Color (Šest boja)	Zadovoljava korisničke potrebe u vezi sa bojama podešavanjem boje i zasićenosti šest boja (crvene, zelene, plave, cijan, magente, žute) i čuvanjem postavki.	
<b>Hue (Nijansa)</b>		Podešava ton ekrana.	
<b>Saturation (Zasićenje)</b>		Podešava zasićenost boja na ekranu. Što je vrednost manja, boje će biti manje zasićene i jarke. Što je vrednost veća, boje će biti zasićenije i tamnije.	
Picture Reset (Resetovanje slike)	Do you want to reset your picture settings? (Želite da resetujete podešavanja slike?)	<b>No (Ne)</b>	Otkazite da izaberete.
		<b>Yes (Da)</b>	Vraća na podrazumevane postavke.

## Sound

Settings (Postavke) >Sound	Opis	
<b>Volume (Jačina zvuka)</b>	Podešavanje jačine zvuka. <b>! NAPOMENA</b> <ul style="list-style-type: none"><li>• Zvuk možete da podesite na <b>Mute (Bez zvuka) / Unmute (Sa zvukom)</b> tako što ćete pomeriti upravljačko dugme u smeru ▼ u meniju <b>Volume (Jačina zvuka)</b>.</li></ul>	
<b>MaxxAudio</b>	<b>On (Uključeno)</b>	MaxxAudio® by Waves, dobitnik tehničke GRAMMY Nagrade® je paket alatki za zvuk studio-kvaliteta za izuzetno iskustvo slušanja.
	<b>Off (Isključeno)</b>	Onemogućava MaxxAudio funkciju.

## General (Opšte)

Settings (Postavke) > General (Opšte)	Opis	
Language (Jezik)	Podešava meni na željeni jezik.	
SMART ENERGY SAVING	Štedite energiju tako što ćete koristiti algoritam za kompenzaciju jačine osvetljenja.	
	High (Visoko)	Štednja energije pomoću funkcije <b>SMART ENERGY SAVING</b> visoke efikasnosti.
	Low (Nisko)	Štednja energije pomoću funkcije <b>SMART ENERGY SAVING</b> niske efikasnosti.
	Off (Isključeno)	Onemogućavanje funkcije.
	<p><b>! NAPOMENA</b></p> <ul style="list-style-type: none"> <li>Vrednost podataka za uštedu energije može da se razlikuje u zavisnosti od panela i dobavljača panela.</li> <li>Ako za opciju <b>SMART ENERGY SAVING</b> izaberete postavku <b>High (Visoko)</b> ili <b>Low (Nisko)</b>, osvetljenost monitora postaje niža ili viša, u zavisnosti od izvora.</li> </ul>	
Power LED (LED lampica napajanja)	Uključivanje ili isključivanje LED lampice napajanja na donjoj strani monitora.	
	On (Uključeno)	Power LED (LED lampica napajanja) se automatski uključuje.
	Off (Isključeno)	Power LED (LED lampica napajanja) se isključuje.
	<p><b>! NAPOMENA</b></p> <ul style="list-style-type: none"> <li>Kada se LED lampica za napajanje uključi, ona radi na sledeći način: <ul style="list-style-type: none"> <li>Režim rada: Belo</li> <li>Režim mirovanja (Režim pripravnosti): Belo trepćuće</li> <li>Isključeno: Isključeno</li> </ul> </li> </ul>	
Automatic Standby (Automatski režim pripravnosti)	Funkcija koja automatski isključuje monitor kada nema kretanja na ekranu određeni period. Možete da podesite tajmer za funkciju automatskog isključivanja. <b>(8 H (8 sati), 6 H (6 sata), 4 H (4 sati) ili Off (Isključeno))</b>	
DisplayPort Version	Podesite opciju DisplayPort Version (Verzija DisplayPort-a) na istu verziju kao povezani spoljašnji uređaj. <b>(1.4, 1.2 i 1.1)</b> Da biste koristili funkciju HDR, podesite na <b>1.4</b> .	

Settings (Postavke) > General (Opšte)	Opis	
<b>HDMI Compatibility Mode</b> (Način kompatibilnosti HDMI)	Funkcija <b>HDMI Compatibility Mode</b> (Način kompatibilnosti HDMI) može da prepozna postojeću opremu koja ne podržava HDMI 2.0.	
	<b>On (Uključeno)</b>	Omogućava <b>HDMI Compatibility Mode</b> (Način kompatibilnosti HDMI).
	<b>Off (Isključeno)</b>	Onemogućava <b>HDMI Compatibility Mode</b> (Način kompatibilnosti HDMI).
	<p><b>! NAPOMENA</b></p> <ul style="list-style-type: none"> <li>Ako povezani uređaj ne podržava <b>HDMI Compatibility Mode</b> (Način kompatibilnosti HDMI), zvuk na zaslonu možda neće ispravno raditi.</li> <li>Kada je uključen HDMI Compatibility Mode (Način kompatibilnosti HDMI), funkcija HDR nije podržana.</li> <li>Neke starije grafičke kartice podržavaju HDMI 2.0, ali, vi možete da izaberete rezoluciju HDMI 2.0 na upravljačkoj ploči prozora. To može uzrokovati abnormalno prikazivanje ekrana.</li> </ul>	
<b>Buzzer (Zujalica)</b>	Ova vam funkcija omogućuje postavljanje zvuka generisanog iz Buzzer (Zujalica) kada se monitor uključi.	
	<b>On (Uključeno)</b>	Omogućavanje funkcije monitora <b>Buzzer (Zujalica)</b> .
	<b>Off (Isključeno)</b>	Onemogućavanje funkcije monitora <b>Buzzer (Zujalica)</b> .
<b>OSD Lock</b> (Zaključavanje OSD-a)	Ova funkcija onemogućuje konfiguraciju i podešavanje menija.	
	<b>On (Uključeno)</b>	Omogućava <b>OSD Lock (Zaključavanje OSD-a)</b> .
	<b>Off (Isključeno)</b>	Onemogućava <b>OSD Lock (Zaključavanje OSD-a)</b> .
<b>Deep Sleep mode</b> (Duboki san)	Kada je omogućen način rada Deep Sleep mode (Duboki san), potrošnja energije je minimizirana dok je monitor u načinu rada mirovanje.	
	<b>On (Uključeno)</b>	Omogućava funkciju <b>Deep Sleep mode (Duboki san)</b> .
	<b>Off (Isključeno)</b>	Onemogućava funkciju <b>Deep Sleep mode (Duboki san)</b> .
	<p><b>! NAPOMENA</b></p> <ul style="list-style-type: none"> <li>Funkcije USB HUB neće raditi u načinu mirovanja dok je Deep sleep Mode omogućen u načinu mirovanja.</li> </ul>	
<b>Information (Informacije)</b>	Prikazane su sledeće informacije o monitoru: <b>Total Power On Time (Ukupno vreme rada), Resolution (Rezolucija)</b> .	
<b>Reset to Initial Settings</b>	Do you want to reset your settings?	
	<b>No (Ne)</b>	Otkazivanje vraćanja originalnih podešavanja.
	<b>Yes (Da)</b>	Vraća na podrazumevane postavke.

# REŠAVANJE PROBLEMA

<b>Na ekranu se ništa ne prikazuje.</b>	
Da li je kabl za napajanje monitora uključen u struju?	<ul style="list-style-type: none"><li>• Proverite da li je kabl za napajanje ispravno uključen u zidnu utičnicu.</li></ul>
Da li LED lampica napajanja svetli?	<ul style="list-style-type: none"><li>• Proverite vezu kabla za napajanje i pritisnite dugme za uključivanje/isključivanje.</li></ul>
Da li je napajanje uključeno i LED lampica napajanja svetli belom bojom?	<ul style="list-style-type: none"><li>• Proverite da li je povezani ulaz omogućen (<b>Settings &gt; Input</b>).</li></ul>
Da li se prikazuje poruka <b>No signal?</b>	<ul style="list-style-type: none"><li>• Ova poruka se prikazuje kada kabl za prenos signala između računara i monitora nije povezan ili je prekinuta veza. Proverite kabl i ponovo ga povežite.</li></ul>
Da li se na ekranu prikazuje poruka <b>Out of Range?</b>	<ul style="list-style-type: none"><li>• To se dešava kada su signali koji se šalju sa računara (grafičke kartice) van opsega horizontalne i vertikalne frekvencije monitora. Pogledajte odeljak „Specifikacije proizvoda“ u ovom priručniku da biste podesili odgovarajuću frekvenciju.</li></ul>
<b>Slika na ekranu je nestabilna i podrhtava. / Za slikama na ekranu ostaju tragovi.</b>	
Da li ste izabrali preporučenu rezoluciju?	<ul style="list-style-type: none"><li>• Ako je izabrana rezolucija HDMI 1080i 60/50 Hz (prepletano), ekran može da treperi. Pređite na rezoluciju 1080p ili preporučenu rezoluciju.</li><li>• Ako grafička kartica nije podešena na preporučenu (optimalnu) rezoluciju, tekst može biti zamućen, ekran zatamnjen, slika na ekranu isečena ili pogrešno postavljena.</li><li>• Način podešavanja može se razlikovati u zavisnosti od računara ili operativnog sistema, a neke rezolucije možda neće biti dostupne, u zavisnosti od performansi grafičke kartice. Ako je to slučaj, za pomoć se obratite proizvođaču računara ili grafičke kartice.</li></ul>
Da li je zadržavanje slike primetno i kada je monitor isključen?	<ul style="list-style-type: none"><li>• Dugotrajno prikazivanje statične slike može dovesti do oštećenja ekrana koje se manifestuju zadržavanjem slike.</li><li>• Da biste produžili radni vek monitora, koristite čuvar ekrana.</li></ul>
Da li se na ekranu pojavljuju tačke?	<ul style="list-style-type: none"><li>• Prilikom korišćenja monitora, na ekranu se mogu pojaviti pikselizovane tačke (crvene, zelene, plave, bele ili crne). To je normalna pojava kod LCD ekrana. Nije u pitanju greška, a ova pojava ne utiče na performanse ekrana.</li></ul>
<b>Neke funkcije su onemogućene.</b>	
Da li neke funkcije nisu dostupne kada pritisnete dugme Meni?	<ul style="list-style-type: none"><li>• OSD meni je zaključan. Onemogućite funkciju <b>OSD Lock</b> pod <b>General</b>.</li></ul>

<b>Da li je prikazana poruka „Monitor nije prepoznat. Pronađen je Plug and Play (VESA DDC) monitor“?</b>	
Da li ste instalirali upravljački program monitora?	<ul style="list-style-type: none"> <li>• Obavezno instalirajte pokretač prikaza sa naše internet stranice: <a href="http://www.lg.com">http://www.lg.com</a>.</li> <li>• Obavezno proverite da li grafička kartica podržava funkciju Plug and Play.</li> </ul>
<b>Ne čuje se zvuk sa priključka za slušalice.</b>	
Da li se slike prikazuju bez zvuka?	<ul style="list-style-type: none"> <li>• Proverite da li ste pravilno priključili slušalice u priključak za slušalice.</li> <li>• Pokušajte da pojačate zvuk pomoću upravljačkog dugmeta.</li> <li>• Podesite audio izlaz računara na monitor koji koristite. (Podešavanja mogu da se razlikuju u zavisnosti od operativnog sistema koji koristite.)</li> </ul>

**! NAPOMENA**

- LED se može da osvetli sa Postavi OSD meni.  
Settings (Postavke) – General – Power LED – On

# SPECIFIKACIJE PROIZVODA

35WN75C/35WN75CN/35WN75CP

<b>Dubina boje</b>	Podržana je 8-bitna boja.		
<b>Rezolucija</b>	Maksimalna rezolucija	HDMI	3440 x 1440 pri 85 Hz
		DisplayPort/ USB-C	3440 x 1440 pri 100 Hz
	Preporučena rezolucija	HDMI	3440 x 1440 pri 85 Hz
		DisplayPort/ USB-C	3440 x 1440 pri 100 Hz
<b>Izvori napajanja</b>	Deklarisano napajanje	19,5 V --- 10,0 A	
	Potrošnja energije	Uključeni režim: 45 W tipično (Uslov izlaza) * Režim mirovanja (Režim pripravnosti) ≤ 0,5 W (Uslov umetanja (HDMI / DP) ** Isključeni režim ≤ 0,3 W	
<b>AC/DC adapter</b>	Tip ACC-LATP1, SHENZHEN HONOR ELECTRONIC Izlaz: 19,5 V --- 10,8 A		
<b>Uslovi okruženja</b>	Radno okruženje	Temperatura	od 0 °C do 40 °C
		Vlažnost vazduha	Manje od 80 %
	Uslovi za skladištenje	Temperatura	od -20 °C do 60 °C
		Vlažnost vazduha	Manje od 85 %
<b>Dimenzije</b>	Dimenzije monitora (širina x visina x dubina)		
	Sa postoljem	831,6 x 573,0 x 250,9 (mm)	
	Bez postolja	831,6 x 372,7 x 94,1 (mm)	
<b>Težina (bez pakovanja)</b>	Sa postoljem	8,3 kg	
	Bez postolja	6,6 kg	

Specifikacije podležu promeni bez prethodnog upozorenja.

Simbol ~ označava naizmjeničnu struju, a simbol --- označava dvosmernu struju.

Nivo potrošnje energije se može razlikovati od uslova rada i postavke monitora.

\* Način potrošnje električne energije On (Uključeno) meri se sa standardnim LGE testom (Puni beli uzorak, maksimalna rezolucija).

\*\* U slučaju USB-C ulaza, potrošnja električne energije u Načinu mirovanja može varirati zaviso od povezanog uređaja.

\*\* Monitor ide u Način spavanja za nekoliko minuta (maksimalno pet minuta).

# SPECIFIKACIJE PROIZVODA

35BN75C/35BN75CN/35BN75CP

<b>Dubina boje</b>	Podržana je 8-bitna boja.		
<b>Rezolucija</b>	Maksimalna rezolucija	HDMI	3440 x 1440 pri 85 Hz
		DisplayPort/ USB-C	3440 x 1440 pri 100 Hz
	Preporučena rezolucija	HDMI	3440 x 1440 pri 85 Hz
		DisplayPort/ USB-C	3440 x 1440 pri 100 Hz
<b>Izvori napajanja</b>	Deklarisano napajanje	19,5 V --- 10,0 A	
	Potrošnja energije	Uključeni režim: 32 W tipično (ENERGY STAR® standard) * Režim mirovanja (Režim pripravnosti) ≤ 0,5 W (Uslov umetanja (HDMI / DP) ** Isključeni režim ≤ 0,3 W	
<b>AC/DC adapter</b>	Tip ACC-LATP1, SHENZHEN HONOR ELECTRONIC Izlaz: 19,5 V --- 10,8 A		
<b>Uslovi okruženja</b>	Radno okruženje	Temperatura	od 0 °C do 40 °C
		Vlažnost vazduha	Manje od 80 %
	Uslovi za skladištenje	Temperatura	od -20 °C do 60 °C
		Vlažnost vazduha	Manje od 85 %
<b>Dimenzije</b>	Dimenzije monitora (širina x visina x dubina)		
	Sa postoljem	831,6 x 573,0 x 250,9 (mm)	
	Bez postolja	831,6 x 372,7 x 94,1 (mm)	
<b>Težina (bez pakovanja)</b>	Sa postoljem	8,4 kg	
	Bez postolja	6,7 kg	

Specifikacije podležu promeni bez prethodnog upozorenja.

Simbol ~ označava naizmjeničnu struju, a simbol --- označava dvosmernu struju.

Nivo potrošnje energije se može razlikovati od uslova rada i postavke monitora.

\* Potrošnja energije u režimu rada Uključen meri se sa test standardom ENERGY STAR®.

\*\* U slučaju USB-C ulaza, potrošnja električne energije u Načinu mirovanja može varirati zavisno od povezanog uređaja.

\*\* Monitor ide u Način spavanja za nekoliko minuta (maksimalno pet minuta).

## Režim fabričke podrške (Unapred podešeni režim, računar)

DisplayPort/ USB-C

Unapred podešeni režim	Horizontalna frekvencija (kHz)	Vertikalna frekvencija (Hz)	Polaritet (H/V)	Napomene
640 x 480	31,469	59,94	-/-	
800 x 600	37,879	60,317	+/+	
1024 x 768	48,363	60	-/-	
1920 x 1080	66,587	59,934	+/-	
3440 x 1440	73,681	49,987	+/-	
3440 x 1440	88,819	59,973	+/-	
3440 x 1440	127,361	84,964	+/-	
3440 x 1440	150,972	99,982	+/-	Preporučeno usklađivanje vremena za DP/USB-C

## HDMI

Unapred podešeni režim	Horizontalna frekvencija (kHz)	Vertikalna frekvencija (Hz)	Polaritet (H/V)	Napomene
640 x 480	31,469	59,94	-/-	
800 x 600	37,879	60,317	+/+	
1024 x 768	48,363	60	-/-	
1920 x 1080	66,587	59,934	+/-	
3440 x 1440	43,819	29,993	+/-	
3440 x 1440	73,681	49,987	+/-	Preporučeno usklađivanje vremena za HDMI, <b>HDMI Compatibility Mode: On</b>
3440 x 1440	88,819	59,973	+/-	
3440 x 1440	131,802	84,979	+/-	Preporučeno usklađivanje vremena za HDMI, <b>HDMI Compatibility Mode: Off</b>

## HDMI usklađivanje vremena (Video)

Režim fabričke podrške (Unapred podešeni režim)	Horizontalna frekvencija (kHz)	Vertikalna frekvencija (Hz)	Napomene
480p	31,5	60	
720p	45,0	60	
1080p	67,5	60	
2160p	135	60	Kada je HDMI Compatibility Mode (Način kompatibilnosti HDMI) postavljen na Off (Isključeno)



Model i serijski broj proizvoda nalaze se na poleđini i jednoj strani proizvoda.  
Zapišite ih ispod za slučaj da zatrebate neku uslugu.

Model \_\_\_\_\_

Serijski br. \_\_\_\_\_



(for 35BN75C/35BN75CN/35BN75CP)

This Product qualifies for ENERGY STAR®

Changing the factory default configuration and settings or enabling certain optional features and functionalities may increase energy consumption beyond the limits required for ENERGY STAR® certification.

Refer to [ENERGYSTAR.gov](http://ENERGYSTAR.gov) for more information on the ENERGY STAR® program.