

**Korisnički Priručnik
IPS LED MONITOR
(LED MONITOR*)**

***LG LED monitori su LCD monitori s LED pozadinskim osvjetljenjem.
Prije korištenja proizvoda pažljivo pročitajte sigurnosne informacije.**

IPS LED monitor (LED monitor) - popis modela

43UN700

43BN70U

43UN700T

SADRŽAJ

3 LICENCA

4 SASTAVLJANJE I PRIPREMA

- 4 Podržani upravljački programi i softver
- 5 Opis komponenti i gumba
 - 5 - Način korištenja upravljačkog gumba
- 6 Premještanje i podizanje monitora
 - 7 - Pomoću držača kabela
 - 7 - Postavljanje na stol
 - 8 - Podešavanje kuta
 - 9 - Korištenje sigurnosnog uređaja Kensington
- 10 - Montiranje ploče zidnog nosača
- 10 - Montiranje na zid

12 DALJINSKI UPRAVLJAČ

13 KORIŠTENJE MONITORA

- 13 Povezivanje s računalom
 - 13 - HDMI priključak
 - 13 - DisplayPort priključak
 - 14 - USB-C priključak
- 14 Povezivanje s A/V uređajima
 - 14 - HDMI priključak
- 15 Povezivanje perifernih uređaja
 - 15 - Povezivanje s računalom pomoću USB kabela
- 16 Povezivanje s vanjskim uređajima
 - 16 - Priključivanje slušalica

17 POSTAVKE KORISNIKA

- 17 Aktiviranje glavnog izbornika
 - 17 - Značajke glavnog izbornika
- 18 Postavke korisnika
 - 18 - Postavke izbornika

24 RJEŠAVANJE PROBLEMA

26 SPECIFIKACIJE

- 28 Tvornički način podrške (Preset Mode, PC)
- 28 HDMI
- 28 DisplayPort / USB-C
- 29 HDMI vrijednosti (video)
- 29 LED indikator napajanja

30 EXTERNAL CONTROL DEVICE SETUP

- 30 - Communication Parameters
- 30 - Transmission
- 30 - OK Acknowledgement
- 30 - Error Acknowledgement
- 31 - Command Reference List

LICENCA

Svaki model ima zasebne licence. Više informacija o licenci potražite na adresi www.lg.com.



The terms HDMI and HDMI High-Definition Multimedia Interface, and the HDMI Logo are trademarks or registered trademarks of HDMI Licensing Administrator, Inc. in the United States and other countries.



VESA, logotip VESA, logotip sukladnosti za DisplayPort i logotip sukladnosti za DisplayPort za dvostruke izvore su registrirani zaštitni znakovi organizacije Video Electronics Standards Association.



The SuperSpeed USB Trident logo is a registered trademark of USB Implementers Forum, Inc.

Sljedeći sadržaj se odnosi na monitor koji se prodaje na europskom tržištu, te mora zadovoljiti ERP Direktivu:

* Ovaj monitor je konfiguriran za automatsko isključivanje nakon 4 sata od paljenja monitora, ako nije bilo novog podešavanja monitora.

* Da bi onemogućili ovu postavku, promijenite postavku na "Isključeno" u OSD izborniku "Automatic Stand by(Automatski način spremnosti)".

SASTAVLJANJE I PRIPREMA

OPREZ

- Uvijek koristite originalne komponente kako bi se zajamčila sigurnost i pravilan rad proizvoda.
- Oštećenja ili ozljede uzrokovane neoriginalnim komponentama nisu pokrivena jamstvom.
- Preporučuje se upotreba priloženih komponenti.
- Ako upotrebljavate generički kabel koji nije certificirala tvrtka LG, slika se možda neće prikazivati ili će se javljati šum slike.
- Ilustracije u ovom priručniku predstavljaju tipične postupke i mogu se razlikovati od stvarnog proizvoda.
- Prilikom sastavljanja proizvoda nemojte stavljati strane stvari (ulja, maziva itd.) na vijke. (To može oštetiti proizvod.)
- Upotreba pretjerane sile pri pritezanju vijaka može oštetiti monitor. Takva oštećenja nisu pokrivena jamstvom proizvoda.
- Monitor nemojte nositi okrenut naopako, držeći ga za bazu postolja. Na taj bi se način mogao odvojiti od postolja, pasti i pritom nekoga ozlijediti.
- Pri podizanju ili premještanju monitora nemojte dodirivati zaslon. U slučaju primjene sile mogli biste oštetiti zaslon monitora.
- Valni uzorak po izgledu, za razliku od opće metode prevlačenja, primjenjuje se na dodatni blistavi materijal u sirovinama. Bez izgleda oljuštenosti, dugotrajan je. Uporabite ga s povjerenjem jer uopće nema problema s uporabom proizvoda.

NAPOMENA

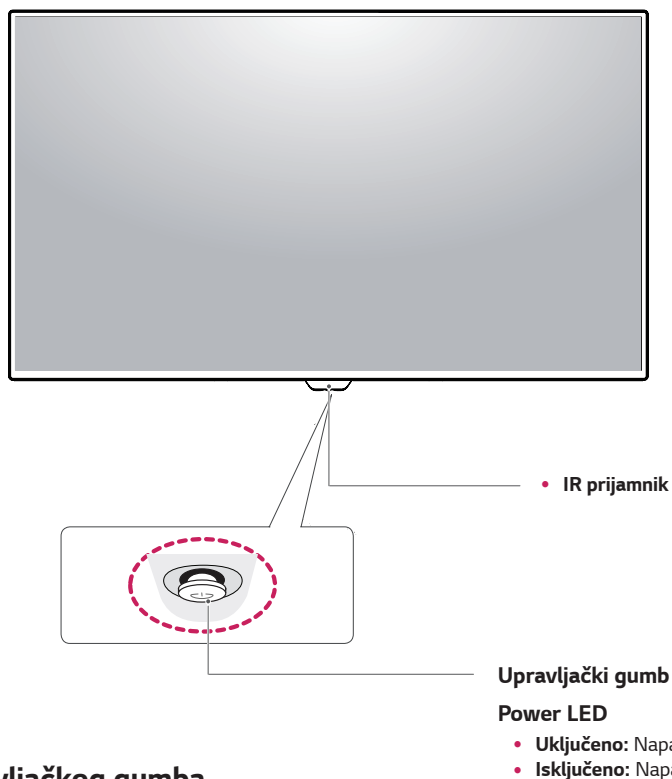
- Dijelovi mogu izgledati drugačije od onih koji su ovdje prikazani.
- Sve informacije i specifikacije iz ovog priručnika podložne su promjenama bez prethodne najave kako bi se poboljšale radne karakteristike proizvoda.
- Za kupnju dodatne opreme posjetite trgovinu elektroničkom robom ili internetsku stranicu za kupnju ili se obratite distributeru od kojeg ste kupili proizvod.
- Priloženi kabel za napajanje može ovisiti o regiji u kojoj ste uređaj kupili.

Podržani upravljački programi i softver

Možete preuzeti i instalirati najnoviju inačicu s internet stranice LGE (www.lg.com).

Upravljački programi i softver	Instalacijski prioritet
Upravljački program monitora	Preporučeno
On Screen Control	Preporučeno
Dual Controller	Opcionalno

Opis komponenti i gumba



Način korištenja upravljačkog gumba

Možete jednostavno upravljati funkcijama monitora pritiskom na upravljački gumb ili njegovim pomicanjem prstom ulijevo/udesno.

Osnovne funkcije

		Uključivanje	Kako biste uključili monitor, jednom prstom pritisnite upravljački gumb.
		Isključivanje	Kako biste isključili monitor, jednom prstom pritisnite upravljački gumb i zadržite pritisak.
		Upravljanje glasnoćom	Glasnoćom možete upravljati pomicanjem upravljačkog gumba ulijevo/ udesno.

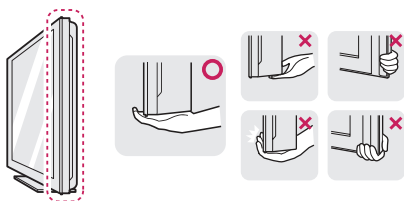
NAPOMENA

- Upravljački gumb nalazi se na donjoj strani monitora.

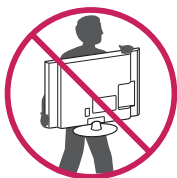
Premještanje i podizanje monitora

Prilikom premještanja ili podizanja monitora slijedite ove upute kako bi se spriječilo nastajanje ogrebotina na monitoru ili njegovo oštećivanje te kako bi se osigurao njegov siguran transport bez obzira na njegov oblik ili veličinu.

- Prije pokušaja njegovog premještanja preporučuje se smještanje monitora u originalnu kutiju ili pakiranje.
- Prije premještanja ili podizanja monitora isključite kabel za napajanje i sve ostale kabele.
- Čvrsto držite gornji i donji dio okvira monitora. Nemojte držati za sam zaslon.



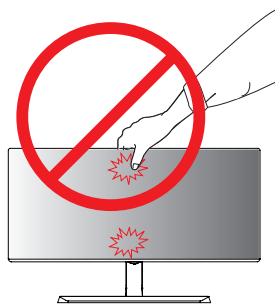
- Kada držite monitor, zaslon ne smije biti okrenut prema vama kako se ne bi ogrebao.



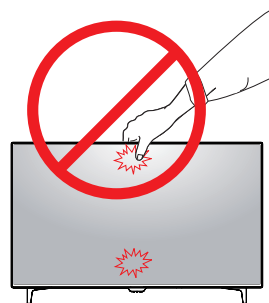
- Prilikom premještanja monitora izbjegavajte snažno protresanje ili vibriranje proizvoda.
- Prilikom premještanja monitora držite ga uspravno te ga nikada nemojte okretati na bok ili ga naginjati na bilo koju stranu.

! OPREZ

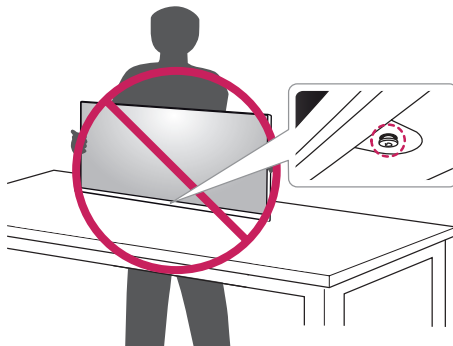
- Koliko god je to moguće, izbjegavajte dodirivanje zaslona monitora. To može dovesti do oštećivanja zaslona ili nekih piksela koji se koriste za stvaranje slika.



ili

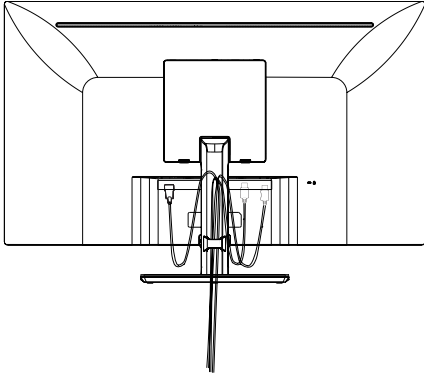


- Ako monitor koristite bez postolja, upravljački gumb na ploči monitora mogao bi prouzročiti nestabilnost monitora i njegov pad, što može izazvati oštećenje monitora i ozljede. Uslijed toga može doći do kvara i na upravljačkom gumbu.

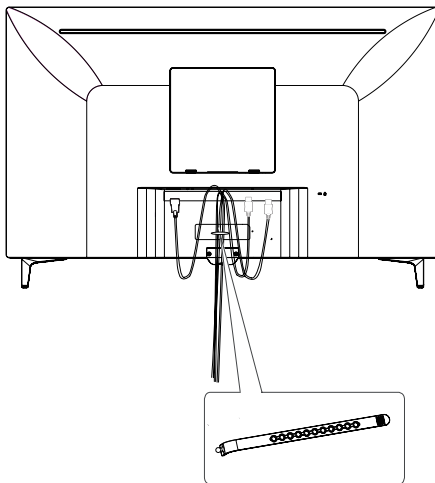


Pomoću držača kabela

Za postavljanje kabela poklopac za ulazni priključak postavite kao što je prikazano na ilustraciji.



ili

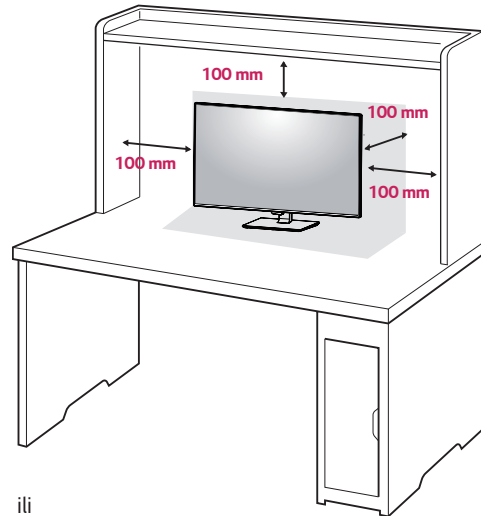


Držač kabela

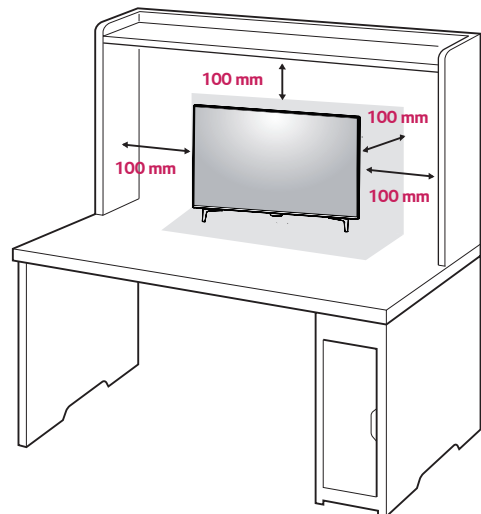
Postavljanje na stol

Podignite monitor i smjestite ga na stol u uspravnom položaju.

Smjestite ga najmanje **100 mm** od zida kako bi se zajamčilo dostatno prozračivanje.



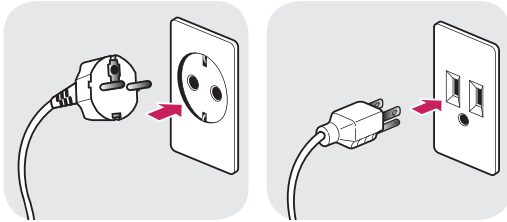
ili



OPREZ

- Prije pomicanja ili postavljanja monitora, iskopčajte kabel napajanja. Postoji opasnost od strujnog udara.
- Svakako koristite kabel napajanja isporučen s proizvodom te ga priključite u uzemljenu strujnu utičnicu.
- Ako trebate drugi kabel napajanja, obratite se lokalnom distributeru ili najbližoj maloprodajnoj trgovini.

Upozorenja za povezivanje kabela napajanja



100-240 V ~

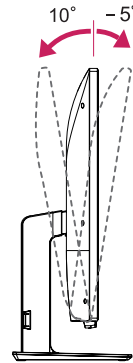
- Svakako koristite kabel napajanja isporučen s proizvodom te ga priključite u uzemljenu strujnu utičnicu.
- Ako trebate drugi kabel napajanja, obratite se lokalnom distributeru ili najbližoj maloprodajnoj trgovini.

Podešavanje kuta

- 1 Postavite monitor u uspravnom položaju, montiran na bazu postolja.
- 2 Podesite kut zaslona. Kut zaslona možete podesiti prema naprijed ili natrag za više udoban kut gledanja.

43UN700

43BN70U



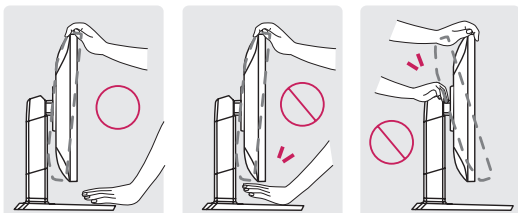
Stražnja strana

Prednja strana

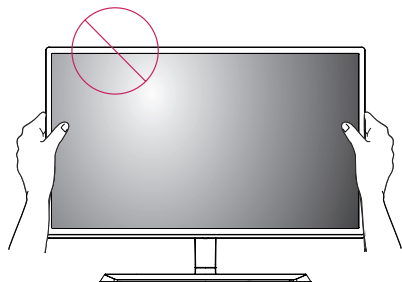
! UPOZORENJE

- Kako prilikom prilagodbe zaslona ne biste ozlijedili prste, donji dio monitora nemojte držati kako je prikazano na slici u nastavku.

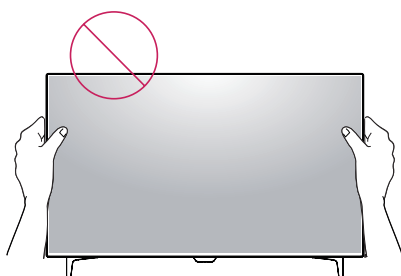
43UN700 43BN70U



- Pazite da prilikom prilagođavanja kuta monitora ne dodirujete ili pritišćete područje zaslona.



ili

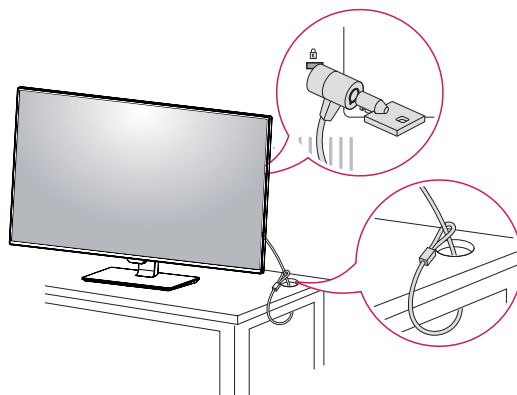


Korištenje sigurnosnog uređaja Kensington

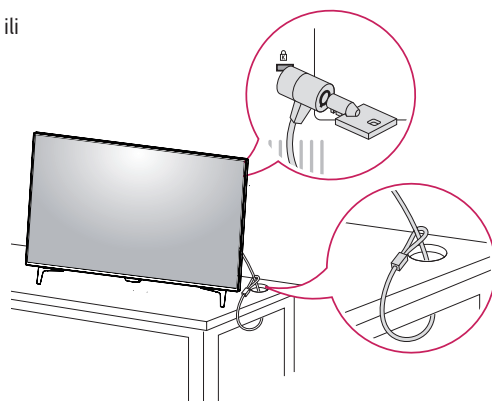
Priključak za sigurnosni sustav Kensington nalazi se na stražnjoj strani monitora.

Više informacija o postavljanju i korištenju potražite u korisničkom priručniku za sigurnosni uređaj Kensington ili na web-mjestu <http://www.kensington.com>.

Kabloom sigurnosnog sustava Kensington povežite monitor i stol.



ili



! NAPOMENA

- Korištenje sigurnosnog uređaja Kensington nije obavezno. Dodatnu opremu možete kupiti u lokalnoj trgovini elektroničkom robom.

Montiranje ploče zidnog nosača

Ovaj monitor podržava specifikacije standardnog zidnog nosača ili kompatibilnog uređaja za zidnu montažu.

- 1 Monitor položite prednjom stranom prema dolje. Za zaštitu zaslona od ogrebotina površinu prekrijte mekanom tkaninom.
- 2 Ploču zidnog nosača postavite na monitor i poravnajte je s otvorima za vijke.
- 3 Pomoću odvijača zategnite četiri vijka kako biste ploču pričvrstili za monitor.

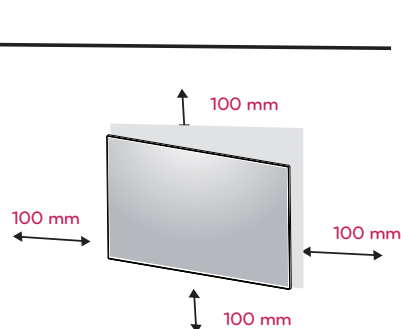


NAPOMENA

- Ploča zidnog nosača prodaje se zasebno.
- Više informacija o montaži potražite u vodiču za postavljanje zidnog nosača.
- Pazite kako prilikom montiranja zidnog nosača ne biste primijenili preveliku silu, što može dovest do oštećivanja zaslona monitora.

Montiranje na zid

Monitor montirajte najmanje 100 mm od zida i ostavite oko 100 mm prostora sa svake strane monitora kako biste osigurali dovoljnu ventilaciju. Detaljne upute za montiranje potražite u lokalnoj trgovini. Upute za montiranje i postavljanje nagibnog zidnog nosača potražite u priručniku.

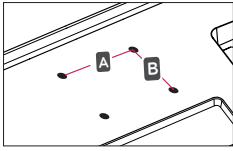


Kako biste monitor montirali na zid, na stražnju stranu monitora pričvrstite zidni nosač (opcijski). Zidni nosač mora biti dobro pričvršćen za monitor i za zid.

- 1 Ako ćete koristiti duže vijke nego je propisano, mogli biste nanijeti štetu unutarnjim dijelovima sklopa zaslona.
- 2 Ako ćete koristiti vijke koji nisu prikladni, može doći do oštećivanja proizvoda ili do toga da padne sa zida. U tom slučaju, LG ne odgovara za posljedice.

Stenska instalacija (A x B)	200 x 200
Standardni vijak	M6
Broj vijaka	4
Ploča zidnog nosača (dodatno)	LSW240B

- Stenska instalacija (A x B)



OPREZ

- Prije premještanja ili postavljanja monitora iskopčajte kabel napajanja kako biste izbjegli strujni udar.
- Ako ga postavite na strop ili kosi zid, monitor može pasti i uzrokovati ozljede. Koristite originalni zidni nosač tvrtke LG. Više informacija zatražite u lokalnoj trgovini ili kod kvalificiranog instalatera.
- Upotreba pretjerane sile pri pritezanju vijaka može oštetiti monitor. Takva oštećenja nisu pokrivena jamstvom proizvođača.
- Koristite zidni nosač i vijke koji su usklađeni s VESA standardom. Šteta uzrokovana korištenjem neodgovarajućih komponenata neće biti pokrivena jamstvom proizvođača.



NAPOMENA

- Koriste vijke čija specifikacija odgovara standardu VESA.
- Komplet zidnog nosača sadrži vodič za instalaciju i sve potrebne dijelove.
- Zidni nosač spada u dodatnu opremu. Dodatnu opremu možete kupiti u lokalnoj trgovini.
- Duljina vijka može se razlikovati za svaki zidni nosač. Moraju se koristiti vijci odgovarajuće dužine.
- Više informacija potražite u korisničkom priručniku za zidni nosač.

DALJINSKI UPRAVLJAČ

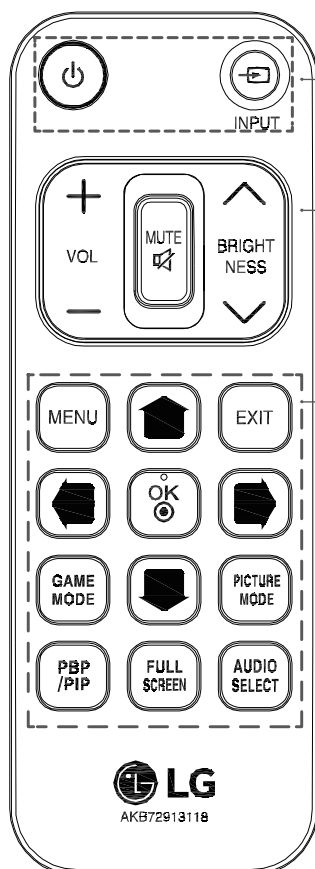
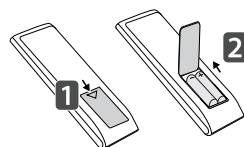
Opisi u ovom priručniku temelje se na gumbima na daljinskom upravljaču. Molimo pročitajte ovaj priručnik pažljivo da biste pravilno koristili monitor.

Za instaliranje baterija, otvorite poklopac baterije, stavite baterije (1,5 V AAA) koje se podudaraju s ⊕ i ⊖ terminalima na etiketama unutar odjeljka, te zatvorite poklopac baterije.

Za uklanjanje baterije, obavite radnje za umetanje u obrnutom smjeru. Slike se mogu razlikovati od stvarnog pribora.

⚠ UPOZORENJE

- Ne miješajte stare i nove baterije, jer to može oštetiti daljinski upravljač.
- Budite sigurni da ste usmjerili daljinski upravljač prema senzoru daljinskog upravljanja na monitoru.
- GAME MODE (NAČIN RADA IGRA) i PICTURE MODE (NAČIN RADA SLIKA) onemogućeni su kada je uključen PBP/PIP



⏻ (POWER) Pali ili gasi monitor

INPUT Odabire način umetanja

Gumb za pojačanje/smanjenje tona Podešava jačinu zvuka.

MUTE Gasi sve zvukove.

BRIGHTNESS Podesite svjetlinu pritiskom tipke gore i dolje na daljinskom upravljaču.

MENU Konfigurira postavke zaslona



Konfigurira opcije pomicanjem gumba prema dolje/gore/ lijevo/desno

EXIT Izlaz iz glavnog izbornika

OK Odabire izbornike ili opcije i potvrđuje unos.

GAME MODE Pokreće značajke igre.

PICTURE MODE Odabir načina prikaza slike

PBP/PIP Promjena PBP / PIP načina

FULL SCREEN Pretvara pod-zaslon u PBP / PIP načinu na širokom zaslonu.

AUDIO SELECT Promijenite audio izlaz u PBP / PIP načinu



AKB72913118

KORIŠTENJE MONITORA

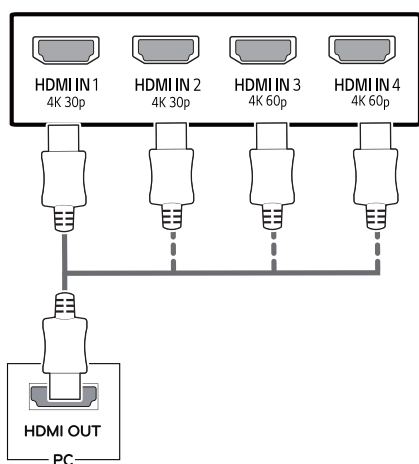
Povezivanje s računalom

- Ovaj monitor podržava značajku *Plug and Play.
*Plug and Play: značajka koja vam omogućava da svojem računalu dodate uređaj bez potrebe za ponovnom konfiguracijom ili ručnim instaliranjem upravljačkih programa.

HDMI priključak

Prenosi digitalni video i audio signal s računala ili A/V uređaja na monitor. Računalo i A/V uređaj povežite s monitorom pomoću HDMI kabela kako je prikazano na slici ispod.

Pritisnite gumb izbornika i zatim na izborniku ulaza odaberite opciju ulaza.



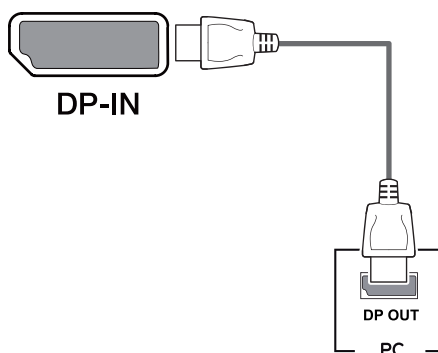
! NAPOMENA

- Ako koristite HDMI računalo, to može dovesti do problema s kompatibilnošću.
- Koristite certificirani kabel s logotipom HDMI. Ako ne koristite certificirani HDMI kabel, na zaslonu se možda neće prikazati slika ili može doći do pogreške u povezivanju.
- Preporučene vrste HDMI kabela
 - High-Speed HDMI®/™ kabel
 - High-Speed HDMI®/™ kabel s priključkom za Ethernet
 - HDMI 1/2 podržava samo 4K @ 30Hz
 - HDMI 3/4 podržava 4K @ 60Hz

DisplayPort priključak

Prenosi digitalni video i audio signal s računala na monitor. Računalo povežite s monitorom pomoću kabela za monitor kako je prikazano na slici ispod.

Pritisnite gumb izbornika i zatim na izborniku ulaza odaberite opciju ulaza.



! NAPOMENA

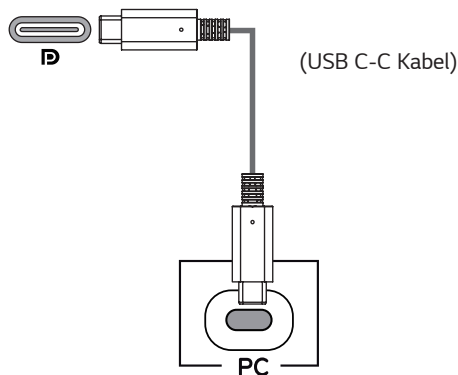
- Ovisno o verziji DP priključka na računalo, možda se neće reproducirati slika ili zvuk.
- Ako upotrebljavate generički kabel koji nije certificirala tvrtka LG, slika se možda neće prikazivati ili će se javljati šum slike.

USB-C priključak

Prenosi digitalne video i audio signale iz računala na monitor.

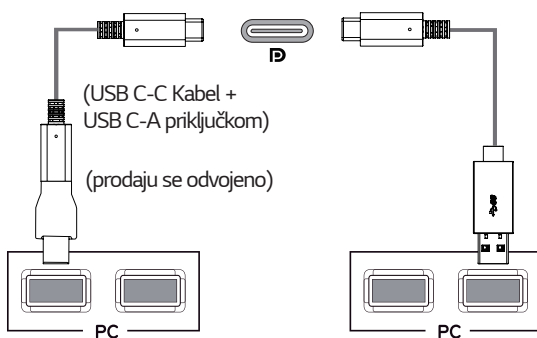
Spojite monitor na računalo pomoću USB C-C kabela kao što je prikazano na slici dolje.

Pritisnite gumb izbornika i zatim na izborniku ulaza odaberite opciju ulaza.



! NAPOMENA

- PD (Power Delivery - napajanje) i DP Alternativni način rada (DP preko USB-C) su podržani preko USB-C ulaza.
- Značajke možda neće ispravno raditi, ovisno o specifikacijama povezanog uređaja i okoliša.
- USB-C ulaz nije za izvor napajanja monitora nego za izvor napajanja računala. Spojite adapter za napajanje na monitor.

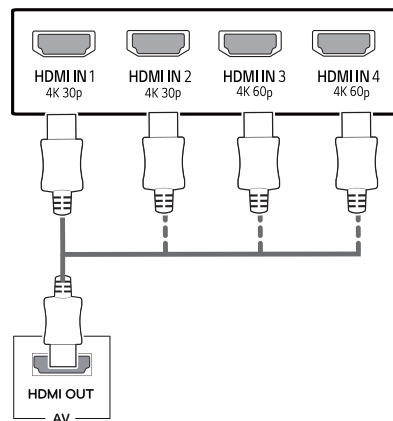


Povezivanje s A/V uređajima

HDMI priključak

Prenosi digitalni video i audio signal s računala ili A/V uređaja na monitor. Računalo i A/V uređaj povežite s monitorom pomoću HDMI kabela kako je prikazano na slici ispod.

Pritisnite gumb izbornika i zatim na izborniku ulaza odaberite opciju ulaza.



! NAPOMENA

- Koristite certificirani kabel s logotipom HDMI. Ako ne koristite certificirani HDMI kabel, na zaslonu se možda neće prikazati slika ili može doći do pogreške u povezivanju.
- Preporučene vrste HDMI kabela
 - High-Speed HDMI[®]/TM kabel
 - High-Speed HDMI[®]/TM kabel s priključkom za Ethernet
 - HDMI 1/2 podržava samo 4K @ 30Hz
 - HDMI 3/4 podržava 4K @ 60Hz

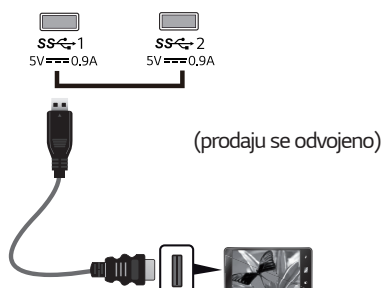
Povezivanje perifernih uređaja

Povezivanje s računalom pomoću USB kabela

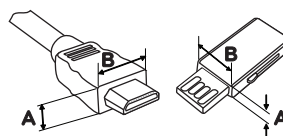
USB priključak na uređaju radi kao USB čvorište. Molimo povežite kabel USB C-C-a, na računalo.

! NAPOMENA

- Prije upotrebe uređaja svakako instalirajte najnoviji servisni paket operacijskog sustava Windows.
- Periferni uređaji prodaju se zasebno.
- U USB priključak moguće je priključiti tipkovnicu, miš ili USB uređaj.
- Brzina punjenja može se razlikovati ovisno o uređaju.



- Stavke koje ste dobili s proizvodom mogu se razlikovati ovisno o modelu.
- Specifikacije proizvoda ili sadržaj ovog priručnika mogu se mijenjati bez prethodne najave zbog nadogradnje funkcija uređaja.
- Za optimalnu vezu, HDMI kabeli i USB uređaji trebaju imati okvire tanje od 10 mm i širine 18 mm.
- Koristite produžni kabel koji podržava USB 2.0 ili 3.0 ako se USB kabel ili USB memorijski stik ne uklapa u vaš USB ulaz monitora.



*A ≤ 10 mm

*B ≤ 18 mm

- Koristite certificirani kabel s logotipom HDMI. Ako ne koristite certificirani HDMI kabel, na zaslonu se možda neće prikazati slika ili može doći do pogreške u povezivanju.
- Preporučene vrste HDMI kabela
 - High-Speed HDMI[®]/TM kabel
 - High-Speed HDMI[®]/TM kabel s priključkom za Ethernet

! OPREZ

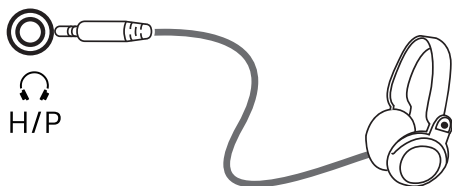
Upozorenja za korištenje USB uređaja

- USB uređaj s instaliranim programom za automatsko prepoznavanje ili s vlastitim upravljačkim programom možda se neće prepoznati.
- Neki USB uređaji možda nisu podržani ili neće ispravno raditi.
- Preporučuje se korištenje USB čvorišta ili tvrdog diska s napajanjem. (Ako nema dovoljno napajanja, USB uređaj možda se neće ispravno prepoznati.)
- Ako USB C-C kabel nije spojen s glavnim računalom, zaslon možda neće podržavati "Punjenje".

Povezivanje s vanjskim uređajima

Priključivanje slušalica

Periferne uređaje s monitorom možete povezati putem priključka za slušalice. Uređaje povežite na prikazani način.



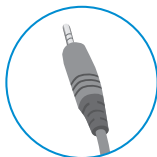
(prodaju se odvojeno)

! NAPOMENA

- Periferni uređaji prodaju se zasebno.
- Ako koristite slušalice s kutnim utikačem, moglo bi doći do poteškoća prilikom povezivanja drugog vanjskog uređaja s monitorom. Stoga preporučamo upotrebu slušalica s ravnim utikačem.



Kutni utikač



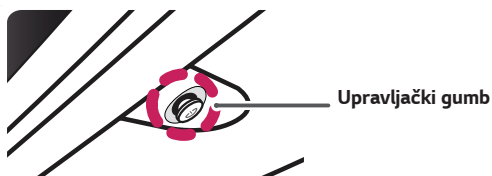
Ravni utikač

- Ovisno o postavkama zvuka na računalu i vanjskom uređaju, funkcije slušalica i zvučnika možda će biti ograničene.

POSTAVKE KORISNIKA

Aktiviranje glavnog izbornika

- 1 Pritisnite upravljački gumb na donjoj strani monitora.
- 2 Opcije možete postaviti pomicanjem upravljačkog gumba gore/dolje (▲/▼) i lijevo/desno (◀/▶).
- 3 Kako biste zatvorili glavni izbornik, pritisnite upravljački gumb još jednom.



Gumb	Status izbornika	Opis
	Glavni izbornik onemogućen	Omogućavanje glavnog izbornika.
	Glavni izbornik omogućen	Zatvaranje glavnog izbornika (Zadržite pritisak gumba kako biste isključili monitor: Na ovaj način možete isključiti monitor u svakom trenutku, pa i kada je prikaz na zaslonu uključen)
	◀ Glavni izbornik onemogućen	Podešavanje glasnoće monitora.
	◀ Glavni izbornik omogućen	Pristup značajci Input (Ulaz) .
	▶ Glavni izbornik onemogućen	Podešavanje glasnoće monitora.
	▶ Glavni izbornik omogućen	Pristup značajkama u opciji Settings (Postavke) .
	▲ Glavni izbornik onemogućen	Prikazuje informacije na trenutačnom ulazu.
	▲ Glavni izbornik omogućen	Isključivanje monitora.
	▼ Glavni izbornik onemogućen	Prikazuje informacije na trenutačnom ulazu.
	▼ Glavni izbornik omogućen	Ulaz u značajke Game Mode .

Značajke glavnog izbornika



Glavni izbornik	Opis
Settings (Postavke)	Konfiguriranje postavki zaslona.
Game Mode	Picture Mode (Način rada Slika) možete promijeniti u način rada igra.
Input	Podešava način umetanja
Power Off	Isključivanje monitora.
Exit (Izlaz)	Zatvaranje glavnog izbornika.

Postavke korisnika

Postavke izbornika

- 1 Za prikaz OSD izbornika pritisnite upravljački gumb na donjoj strani monitora i otvorite Settings (Postavke).
- 2 Konfigurirajte opcije pomicanjem upravljačkog gumba gore/dolje/lijevo/desno.
- 3 Za povratak na izbornik više razine ili postavljanje drugih stavki izbornika pomaknite upravljački gumb ulijevo ◀ ili ga pritisnite (⊙ / Ok).
- 4 Ako želite zatvoriti OSD izbornik, upravljački gumb pomičite ulijevo ◀ sve dok ga ne zatvorite.
 - Nakon što pristupite izborniku, u donjem desnom kutu zaslona prikazat će se upute o načinu korištenja gumba.



Quick Settings



Input



Picture




General




UPOZORENJE

- Prikaz na zaslonu vašeg monitora može se malo razlikovati od onog prikazanog u ovom priručniku.

Sve su opcije opisane u nastavku.

Settings (Postavke) > Quick Settings	Opis	
Brightness	Podešavanje svjetline i kontrasta boje na zaslonu.	
Contrast		
Volume	Podešavanje glasnoće.	
	 NAPOMENA <ul style="list-style-type: none"> • Možete podesiti opcije Mute (Isključivanje zvuka) / Unmute (Uključivanje zvuka) pomicanjem upravljačkog gumba prema ▼ u izborniku Volume (Glasnoća). 	
Color Temp (Toplina boje)	Custom	Podešavanjem korisnik može prilagoditi na crvenu, zelenu ili plavu
	Warm	boju zaslona postavlja na crvenkastu nijansu.
	Medium	boju zaslona postavlja između crvene i plave nijanse.
	Cool	boju zaslona postavlja na plavkastu nijansu.

[PBP/PIP ISKLJUČENO]

Settings (Postavke) > Input	Opis	
Input List	Odabir ulaznog signala.	
Aspect Ratio	Podešavanje formata zaslona.	
	Full Wide	Prikazuje video u širokokutnom formatu, bez obzira na ulaz videosignala.
	Original (Original)	Prikaz videozapisa u skladu s formatom ulaznog videosignala.
	Just Scan	Format slike ne podešava se u odnosu na originalni.
	 NAPOMENA <ul style="list-style-type: none"> • Kod preporučene razlučivosti (3840 x 2160), opcije Full Wide, Original (Original) i Just Scan mogle bi izgledati isto. 	
PBP/PIP	Možete odabrati različite PBP ili PIP kombinacije	

[PBP/PIP UKLJUČENO]

Settings (Postavke) > Input (Ulaz)	Opis		
Input List (Popis ulaza)	Prikazuje zaslone glavnog ulaza i pod-ulaza		
Aspect Ratio (Format slike)	Podešavanje formata zaslona.		
	Glavni ulaz	Full Wide (Potpuno široko)	Prikaz videozapisa prema zaslonu PBP/PIP, neovisno o ulaznom signalu videozapisa.
		Original (Izvorno)	Prikaz videozapisa u formatu ulaznog videosignala na zaslonu PBP/PIP.
	Pod-ulaz	Full Wide (Potpuno široko)	Prikaz videozapisa prema zaslonu PBP/PIP, neovisno o ulaznom signalu videozapisa.
Original (Izvorno)		Prikaz videozapisa u formatu ulaznog videosignala na zaslonu PBP/PIP.	
PBP/PIP	Možete odabrati različite PBP ili PIP kombinacije		
PIP Size	Postavlja veličinu PIP pod-prozora. (Small/Medium/Large (Mali/Srednji/Veliki))		
Transparency	Postavlja neprozirnost PIP-a		
Sound Out	Odaberite audio izlaz u PBP / PIP načinu		

**NAPOMENA**

- Ako ne koristite funkciju **PBP/PIP**, opcije **PIP Size**, **Transparency** i **Sound Out** bit će deaktivirane.

Picture Mode (Način slike) koji se može podesiti ovisi o ulaznom signalu.


[Način slike pri signalu SDR (koji nije HDR)]


Settings (Postavke) > Picture	Opis	
Picture Mode	Custom	Omogućava korisniku da prilagodi svaki element. Način prikaza boja u glavnom izborniku može se podešavati.
	Vivid (Živo)	Pojačava kontrast, svjetlinu i oštrinu za dobivanje jasnih slika.
	HDR Effect (HDR efekt)	Optimizira zaslon za visoki dinamički opseg.
	Reader	Optimizira zaslon za pregled datoteka. Zaslon možete posvijetliti u izborniku OSD načina rada.
	Cinema	Optimizacija zaslona za videozapise.
	FPS	Ovaj način je optimiziran za FPS igre.
	RTS	Ovaj način je optimiziran za RTS Game (RTS Igru).
	Color Weakness	Ovaj način rada je za korisnike koji ne mogu razlikovati između crvene i zelene. Daltonistima omogućava lako razlikovanje ove dvije boje.

**NAPOMENA**

- Ako je **Picture Mode (Način slike)** promijenjen, zaslon može treperiti ili rezolucija zaslona Vašeg računala može biti oštećena.

[Način slike pri signalu HDR]

Settings (Postavke) > Picture	Opis	
Picture Mode	Custom	Omogućava korisniku da prilagodi svaki element.
	Vivid	Optimizira zaslon za HDR žive boje.
	Standard	Optimizira zaslon za HDR standard.
	Cinema	Optimizira zaslon za HDR videozapise.
	FPS	Ovaj način rada optimiziran je za FPS igre. Ova je značajka prikladna za veoma tamne FPS igre.
	RTS	Ovaj način rada optimiziran je za RTS igre.
<div data-bbox="356 498 404 546"></div> <div data-bbox="422 504 569 531">NAPOMENA</div> <ul data-bbox="356 556 1227 714" style="list-style-type: none"> • HDR sadržaj možda se neće ispravno prikazati ovisno o postavkama operacijskog sustava Windows 10, stoga provjerite postavke za uključivanje/isključivanje u Windowsu. • Kada je uključena funkcija HDR, kvaliteta znakova ili slike može biti niska ovisno o performansama grafičke kartice. • Kada je uključena funkcija HDR, može doći do treperenja ili pucanja zaslona prilikom promjene ulaza monitora ili uključivanja/isključivanja ovisno o performansama grafičke kartice. 		

Picture Adjust	Brightness	Podešavanje svjetline zaslona.		
	Contrast	Podešava kontrast zaslona.		
	Sharpness (Oštrina)	Podešava oštrinu prikaza na zaslonu.		
	SUPER RESOLUTION+	High (Visoko)	Optimizirana kvaliteta slike se prikazuje kada korisnik želi kristalno jasne slike. To je učinkovito kod visokokvalitetne video reprodukcije ili igre.	
		Middle (Srednje)	Optimizirana kvaliteta slike se prikazuje kada korisnik želi slike između niskog i visokog načina na ugodno gledanje. To je učinkovito za UCC ili SD video.	
		Low (Nisko)	Optimizirana kvaliteta slike se prikazuje kada korisnik želi jasne i prirodne slike. To je dobro podesiti kod gledanja sporo pokretnih slika ili fotografija.	
		Off (Isključeno)	Ovu mogućnost podesite za svakodnevno gledanje. SUPER RESOLUTION+ je u ovom načinu isključeno.	
				NAPOMENA
			<ul style="list-style-type: none"> Budući da je ovo značajka za povećanje oštine niske razlučivosti slike, ne preporuča se korištenje značajke za normalan tekst ili ikona na radnoj površini. To može rezultirati nepotrebno visokom oštrinom. 	
	Black Level (Razina crne)	Postavlja razinu pomaka (samo za HDMI). <ul style="list-style-type: none"> Pomak: kao referenca za videosignal, predstavlja najtamniju boju koju monitor može prikazati. 		
High (Visoko)		Zadržava trenutni omjer kontrasta na zaslonu.		
Low (Nisko)		Smanjuje razinu crne boje i povećava razinu bijele boje u trenutnom omjeru kontrasta zaslona.		
DFC	On (Uključeno)	Automatsko podešavanje svjetline, ovisno o zaslonu.		
	Off (Isključeno)	Onemogućavanje značajke DFC .		
Game Adjust	Response Time (Vrijeme odaziva)	Postavljanje vremena odaziva za prikazane slike na temelju kretanja slike na zaslonu. U normalnim okruženjima preporučuje se upotreba opcije Fast . Kada ima dosta kretanja preporučuje se upotreba opcije Faster . Odabirom opcije Faster može doći do pojave zaostalih slika.		
		Faster (Brže)	Postavljanje vremena odziva na Faster (Brže).	
		Fast (Brzo)	Postavljanje vremena odziva na Fast (Brzo).	
		Normal (Uobičajeno)	Postavljanje vremena odziva na Normal (Uobičajeno).	
		Off (Isključeno)	Značajka za poboljšanje vremena odziva neće se koristiti.	
	Black Stabilizer (Stabilizator crne boje)	Možete upravljati kontrastom crne boje kako bi se bolje vidjeli tamni prizori. Povećavanjem vrijednosti značajke Black Stabilizer (Stabilizator crne boje) posvjetljuje se područje s niskom razinom sive boje na zaslonu. (Moći ćete lakše prepoznati predmete na zaslonu u tamnim igrama.) Smanjivanjem vrijednosti značajke Black Stabilizer (Stabilizator crne boje) zatamnjuje se područje s niskom razinom sive boje i povećava dinamički kontrast na zaslonu.		

Color Adjust	Gamma	Mode 1, Mode 2, Mode 3	Što je gama vrijednost veća, to je slika tamnija. Također, što je gama vrijednost manja, to je slika svjetlija.	
		Mode 4	Ako ne trebate podešavati gama postavke, odaberite Mode 4.	
	Color Temp (Toplina boje)	Custom	Podešavanjem korisnik može prilagoditi na crvenu, zelenu ili plavu	
		Warm	boju zaslona postavlja na crvenkastu nijansu.	
		Medium	boju zaslona postavlja između crvene i plave nijanse.	
		Cool	boju zaslona postavlja na plavkastu nijansu.	
	Red(Crvena)	Boju slike možete prilagoditi pomoću crvene, zelene i plave boje.		
	Green(Zelena)			
	Blue(Plava)			
	Six Color (Šest boja)	Ispunjava zahtjeve korisnika za bojama na način da podešava boju i zasićenje za šest boja (Red_Hue, Red_Saturation, Green_Hue, Green_Saturation, Blue_Hue, Blue_Saturation, Cyan_Hue, Cyan_Saturation, Magenta_Hue, Magenta_Saturation, Yellow_Hue, Yellow_Saturation) i sprema te postavke.		
Hue (Nijansa)		Podešavanje nijanse slike na zaslonu.		
Saturation (Zasićenost)		Podešavanje zasićenosti boja na slici na zaslonu. Što je vrijednost manja, boje će biti manje zasićene i svijetle. Što je vrijednost veća, boje će biti zasićenije i tamnije.		
Picture Reset	Do you want to Picture reset your settings?			
	Yes	Povratak na tvornički zadane postavke.		
	No	Poništite odabir.		

Settings (Postavke) > General	Opis			
Language	Postavljanje željenog jezika za zaslon izbornika.			
Sound Optimizer	Omogućuje optimiziran zvuk pojedinih instalacija monitora.			
	Stand Type	Optimiziranje zvuka za monitor sa montiranim postoljem.		
	Wall Mount Type	Optimizirani zvuk za zidni monitor.		
SMART ENERGY SAVING	High (Visoka)	Ušteda energije upotrebom značajke SMART ENERGY SAVING visoke učinkovitosti.		
	Low (Niska)	Ušteda energije upotrebom značajke SMART ENERGY SAVING niske učinkovitosti.		
	Off (Isključeno)	Onemogućavanje značajke SMART ENERGY SAVING.		
Set ID	Možete odabrati Set ID 01-Set ID 10 (Postavite identifikaciju 01-Postavite identifikaciju 10)			
Power LED	Isključuje/Uključuje napajanje LED na dnu monitora			
	On (Uključeno)	Indikator rada automatski će se uključiti.		
	Off (Isključeno)	Indikator rada isključit će se.		
Automatic Standby	Značajka koja automatski isključuje monitor kada se na zaslonu dulje vrijeme ne kreće slika. Možete postaviti mjerač vremena za funkciju automatskog isključivanja. (Off (Isključeno), 4 H (4 sata), 6 H (6 sati) i 8 H (8 sati))			
DisplayPort Version	Postavite DisplayPort verziju na istu verziju kao povezani vanjski uređaj. (1.4, 1.2, i 1.1) Kako biste upotrijebili funkciju HDR, postavite na 1.4.			
HDMI ULTRA HD Deep Color	Osigurava oštriju sliku kada je uređaj povezan s uređajem koji podržava funkciju HDMI ULTRA HD dubina boje.			
	Podržani format 4K pri 60 Hz			
	Razlučivost	Broj sličina u sekundi (Hz)	Dubina boje / Kromatsko uzorkovanje	
			8-bitna	10-bitna
	3840 x 2160	59,94 60,00	YCbCr 4:2:0	
			YCbCr 4:2:2	
YCbCr 4:4:4			-	
RGB 4:4:4			-	
<p>! NAPOMENA</p> <ul style="list-style-type: none"> Da biste upotrijebili funkciju HDMI ULTRA HD Deep Color uključite ovu funkciju On. Ako povezani uređaj ne podržava Deep Color, zaslon ili zvuk možda neće raditi ispravno. U tom slučaju postavite ovu funkciju na Off. Funkcija HDMI ULTRA HD Deep Color može se postaviti pojedinačno za svaki HDMI port. 				
Buzzer	Ova značajka omogućuje vam da postavite zvuk generiran od Buzzer(zujalice) kada se Vaš monitor uključuje			
	On (Uključeno)	Omogućava Buzzer(zujalice) Vašeg motora		
	Off (Isključeno)	Onemogućava Buzzer(zujalice) Vašeg motora		
OSD Lock	Ova značajka onemogućuje konfiguraciju i podešavanje izbornika.			
	On (Uključeno)	Omogućava OSD zaključavanje		
	Off (Isključeno)	Onemogućava OSD zaključavanje		
	<p>! NAPOMENA</p> <ul style="list-style-type: none"> Onemogućene su sve značajke osim Brightness (Svjetlina), Contrast (Kontrast), Volume (Volumen), Input (Ulaz), OSD Lock (OSD zaključavanje), pritiskom na gumb General (Općenito), Information (Informacije) i Exit (Izlaz). 			
OSD Size	Korisnik može odabrati OSD Size (OSD veličinu) između Large (Velika) ili Small (Mala)			
Information (Informacije)	Prikazat će se sljedeće informacije o prikazu: Serial Number (Serijski broj) , Total Power On Time (Ukupno vrijeme rada) , Resolution (Rezolucija) .			
Reset to Initial Settings	Do you want to reset your settings?			
	Yes	Povratak na tvornički zadane postavke.		
	No	Poništite odabir.		

! NAPOMENA

- Rješavanje podataka ovisi o ploči. Dakle, te vrijednosti moraju biti drugačiji od svake ploče i ploče od trgovca. Ako je postavka SMART ENERGY SAVING (PAMETNA UŠTEDA ENERGIJE) na High (VISOKO) ali Low (NISKO), svjetlina monitora se povećava ili smanjuje, ovisi o izvoru.

RJEŠAVANJE PROBLEMA

Ništa se ne prikazuje na zaslonu.	
Je li kabel napajanja monitora priključen?	<ul style="list-style-type: none"> • Provjerite je li kabel za napajanje pravilno priključen u utičnicu.
Svijetli li LED indikator napajanja?	<ul style="list-style-type: none"> • Provjerite je li kabel za napajanje priključen i pritisnite gumb za uključivanje/isključivanje.
Je li napajanje uključeno, a LED indikator napajanja svijetli bijelom bojom?	<ul style="list-style-type: none"> • Provjerite je li omogućen priključeni ulaz (Settings (Postavke) > Input > Input list).
Je li prikazana poruka "OUT OF RANGE" (Izvan dosega) ?	<ul style="list-style-type: none"> • Do ovog simptoma dolazi ako su signali koji dolaze s računala (videokartica) izvan horizontalnog ili vertikalnog frekvencijskog raspona uređaja. U odjeljku "Specifikacije proizvoda" u ovom priručniku potražite podatke o postavljanju odgovarajuće frekvencije.
Prikazuje li se poruka "No Signal" (Nema signala) ?	<ul style="list-style-type: none"> • Ta se poruka prikazuje kada kabela između računala i monitora nema ili je iskopčan. Provjerite kabel i ponovo ga priključite.

Prikazuje se poruka "OSD Locked" (OSD zaključan).	
Jesu li vam nakon što pritisnete gumb izbornika neke funkcije nedostupne?	<ul style="list-style-type: none"> • OSD prikaz je zaključan. Odaberite Settings > General (Postavke > General) i za opciju "OSD Lock" (Zaključavanje OSD prikaza) odaberite vrijednost Off (Isključeno).

Zaslon zadržava sliku.	
Urezuje li se slika čak i kada je monitor isključen?	<ul style="list-style-type: none"> • Prikaz statičke slike tijekom duljeg vremena može dovesti do oštećenja zaslona i uzrokovati urezivanje slike. • Kako biste produljili vijek trajanja monitora, koristite čuvar zaslona.

Prikaz na zaslonu nestabilan je i nejasan / Slike koje se prikazuju na monitoru ostavljaju tragove sjena.	
Jeste li odabrali preporučenu razlučivost?	<ul style="list-style-type: none"> • Ako je odabrana razlučivost HDMI 1080i 60/50 Hz (isprepleteno), zaslon bi mogao treperiti. Promijenite razlučivost na 1080P ili na preporučenu razlučivost.



NAPOMENA

- **Vertikalna frekvencija:** Kako bi se slika prikazala, zaslon se mora osvježiti nekoliko desetaka puta u sekundi, poput fluorescentne svjetiljke. Broj osvježavanja zaslona u sekundi naziva se vertikalnom frekvencijom ili brzinom osvježavanja i izražava se u Hz.
- **Horizontalna frekvencija:** Vrijeme potrebno za prikaz jedne horizontalne linije naziva se horizontalni ciklus. Ako 1 podijelimo s horizontalnim intervalom, rezultat je broj horizontalnih linija koje se prikazuju u sekundi. To nazivamo horizontalnom frekvencijom, a izražava se u kHz.
- LED se može osvijetliti sa Postavi OSD izbornik. Settings (Postavke) – General – Power LED – On

**NAPOMENA**

- Provjerite je li rezolucija ili frekvencija grafičke kartice je u rasponu koji dopušta monitor i postavite je na preporučenu (optimalnu) rezoluciju u Upravljačka ploča > Zaslون > Podešavanja.
- Ne postavljanje grafičke kartice na preporučenu (optimalnu) rezoluciju može uzrokovati zamagljen tekst, zatamnen zaslon, skraćeno područje prikaza, odnosno nepodudaranje zaslona.
- Metode podešavanja mogu biti različite, ovisno o računalu ili operacijskom sustavu, a neke rezolucije možda neće biti dostupne, ovisno o izvedbi grafičke kartice. Ako je to slučaj, obratite se proizvođaču računala ili grafičke kartice za pomoć.
- Neke grafičke kartice ne podržavaju rezoluciju 3840 x 2160. Ukoliko se rezolucija ne može prikazati, obratite se proizvođaču grafičke kartice.

Boja zaslona nije ispravna.	
Prikazuje li se slika na zaslonu bez boja (u 16 boja)?	<ul style="list-style-type: none"> • Odaberite 24-bitnu boju (true color) ili višu postavku. U sustavu Windows odaberite Control Panel > Display > Settings > Color Quality (Upravljačka ploča > Prikaz > Postavke > Kvaliteta boje).
Izgleda li boja zaslona nestabilno ili je monokromatska?	<ul style="list-style-type: none"> • Provjerite je li signalni kabel pravilno priključen. Ponovo priključite kabel ili ponovo umetnite videokarticu računala.
Na zaslonu se vide točke?	<ul style="list-style-type: none"> • Pri korištenju monitora na zaslonu se mogu prikazati pikselizirane točke (crvene, zelene, plave, bijele ili crne). To je uobičajeno za LCD zaslon. To nije pogreška i ne utječe na performanse monitora.

Vidite li poruku "Unrecognized monitor, Plug&Play (VESA DDC) monitor found" (Monitor nije prepoznat, pronađen Plug&Play (VESA DDC) monitor)?	
Jeste li instalirali upravljački program monitora?	<ul style="list-style-type: none"> • Obvezno instalirajte pokretač prikaza s naše internet stranice: http://www.lg.com. • Svakako provjerite podržava li video kartica funkciju Plug&Play.

Nema zvuka iz priključka za slušalice ili zvučnika.	
Jesu li slike prikazane pomoću DisplayPort ili HDMI ulaza bez zvuka?	<ul style="list-style-type: none"> • Pokušajte povećati glasnoću pomoću tipke na monitoru. • Podesite audio izlaz osobnog računala na monitor koji koristite. Na Microsoft Windows, idite na Upravljačka ploča > Hardver i Zvuk > Zvuk > Postavite monitor kao zadani uređaj.

SPECIFIKACIJE

43UN700

43BN70U

LCD zaslon	Vrsta	TFT dijagonale LCD zaslon
Razlučivost	Maksimalna razlučivost	HDMI IN 1/2 : 3840 x 2160 pri 30 Hz HDMI IN 3/4 : 3840 x 2160 pri 60 Hz DP IN (USB-C IN) : 3840 x 2160 pri 60 Hz
	Preporučena razlučivost	HDMI IN 1/2 : 3840 x 2160 pri 30 Hz HDMI IN 3/4 : 3840 x 2160 pri 60 Hz DP IN (USB-C IN) : 3840 x 2160 pri 60 Hz
Priključak za napajanje	100-240V ~ 50/60 Hz 2,3 A	
Potrošnja energije (tip.)	Uključeno: 95 W tip. (Uvjet izlaza) * Stanje mirovanja ≤ 0,5 W Isključeno ≤ 0,3 W	
Uvjeti u okruženju	Radni uvjeti	Temperatura: 0 °C do 40 °C; vlaga: < 80%
	Uvjeti za čuvanje	Temperatura: -20 °C do 60 °C; vlaga: < 85%
Dimenzije	Veličina monitora (širina x visina x dubina)	
	S postoljem	967 mm x 647,6 mm x 275 mm
	Bez postolja	967 mm x 575,2 mm x 70,6 mm
Težina (bez ambalaže)	S postoljem	17,5 kg
	Bez postolja	13,8 kg

Specifikacije su podložne promjenama bez prethodne najave.

* Razina potrošnje energije može biti različita od strane operativnog stanja i postavljanja monitora.

* Način potrošnje električne energije On (Uključeno) mjeri se sa standardnim LGE testom (Puni bijeli uzorak, maksimalna rezolucija).

SPECIFIKACIJE

43UN700T

LCD zaslon	Vrsta	TFT dijagonale LCD zaslon
Razlučivost	Maksimalna razlučivost	HDMI IN 1/2 : 3840 x 2160 pri 30 Hz HDMI IN 3/4 : 3840 x 2160 pri 60 Hz DP IN (USB-C IN) : 3840 x 2160 pri 60 Hz
	Preporučena razlučivost	HDMI IN 1/2 : 3840 x 2160 pri 30 Hz HDMI IN 3/4 : 3840 x 2160 pri 60 Hz DP IN (USB-C IN) : 3840 x 2160 pri 60 Hz
Priključak za napajanje	100-240V ~ 50/60 Hz 2,3 A	
Potrošnja energije (tip.)	Uključeno: 95 W tip. (Uvjet izlaza) * Stanje mirovanja ≤ 0,5 W Isključeno ≤ 0,3 W	
Uvjeti u okruženju	Radni uvjeti	Temperatura: 0 °C do 40 °C; vlaga: < 80%
	Uvjeti za čuvanje	Temperatura: -20 °C do 60 °C; vlaga: < 85%
Dimenzije	Veličina monitora (širina x visina x dubina)	
	S postoljem	967 mm x 624,1 mm x 233 mm
	Bez postolja	967 mm x 575,2 mm x 70,6 mm
Težina (bez ambalaže)	S postoljem	14,6 kg
	Bez postolja	14,4 kg

Specifikacije su podložne promjenama bez prethodne najave.

* Razina potrošnje energije može biti različita od strane operativnog stanja i postavljanja monitora.

* Način potrošnje električne energije On (Uključeno) mjeri se sa standardnim LGE testom (Puni bijeli uzorak, maksimalna rezolucija).

Tvornički način podrške (Preset Mode, PC)

HDMI

Načini prikaza (razlučivost)	Vodoravna frekvencija (kHz)	Okomita frekvencija (Hz)	Polaritet (V/O)	Opaske
640 x 480	31,469	59,94	-/-	
800 x 600	37,879	60,317	+/+	
1024 x 768	48,363	60	-/-	
1152 x 864	54,347	60,05	+/+	
1280 x 720	45	60	+/+	
1280 x 1024	63,981	60,02	+/+	
1600 x 900	60	60	+/+	
1920 x 1080	67,5	60	+/-	
1920 x 2160	133,32	60	+/-	
2560 x 1440	88,79	59,95	+/-	
3840 x 1080	70,2	60	+/+	
3840 x 2160	67,5	30	+/-	
3840 x 2160	135	60	+/-	Kada je HDMI ULTRA HD Deep Color (ULTRA HD duboke boje) podešen na On (Upaljeno).

DisplayPort / USB-C

Načini prikaza (razlučivost)	Vodoravna frekvencija (kHz)	Okomita frekvencija (Hz)	Polaritet (V/O)	Opaske
640 x 480	31,469	59,94	-/-	
800 x 600	37,879	60,317	+/+	
1024 x 768	48,363	60	-/-	
1152 x 864	54,347	60,05	+/+	
1280 x 720	45	60	+/+	
1280 x 1024	63,981	60,02	+/+	
1600 x 900	60	60	+/+	
1920 x 1080	67,5	60	+/-	
1920 x 2160	133,32	60	+/-	
2560 x 1440	88,79	59,95	+/-	
3840 x 1080	70,2	60	+/+	
3840 x 2160	66,66	30	+/-	
3840 x 2160	133,32	60	+/-	

HDMI vrijednosti (video)

Modus tvorničke podrške (Sadašnji modus)	Vodoravna frekvencija (kHz)	Okomita frekvencija (Hz)	Opaske
480p	31,5	60	
720p	45,0	60	
1080p	67,5	60	
2160p	135	60	Kada je HDMI ULTRA HD Deep Color (ULTRA HD duboke boje), podešen na On (Upaljeno).

LED indikator napajanja

Način rada	Boja LED indikatora
Uključeno	Bijelo (Na nekoliko sekundi)
Stanje mirovanja	Isključeno
Isključeno	Isključeno

EXTERNAL CONTROL DEVICE SETUP

Communication Parameters

Baud rate : 9600 bps (UART)

Data length : 8 bits

Parity : None

Stop bit : 1 bit

Communication code : ASCII code

Use a crossed (reverse) cable.

Transmission

[Command1][Command2][][Set ID][][Data][Cr]

* [Command 1] : First command to control the Monitor.

* [Command 2] : Second command to control the Monitor.

* [Set ID] : You can adjust the set ID to choose desired monitor ID number in optionmenu.

Adjustment range is 1 ~ 10.

When selecting Set ID '0', every connected set is controlled.

Set ID is indicated as decimal (1~10) on menu and as Hexa decimal (0x0~0x0A) on transmission/receiving protocol.

* [DATA] : To transmit command data.

* [Cr] : Carriage Return

ASCII code '0x0D'

* [] : ASCII code 'space (0x20)'

[Command1][Command2][][Set ID][][Data][Cr]

OK Acknowledgement

[Command2][][Set ID][][OK][Data][x]

* The Monitor transmits ACK (acknowledgement) based on this format when receiving normal data. At this time, if the data is in data read mode, it indicates present status data. If the data is in data write mode, it returns the data of the PC computer.

Error Acknowledgement

[Command2][][Set ID][][NG][Data][x]

* The Monitor transmits ACK (acknowledgement) based on this format when receiving abnormal data from nonviable functions or communication errors.

Command Reference List

Title	Command 1	Command 2	Data(Hex)
Power	k	a	00 ~ 01
Screen Mute	k	d	00 ~ 01
Input select (Main)	x	b	00 ~ FF
Input select (Sub)	x	c	00 ~ FF
Input select (Sub2)	x	d	00 ~ FF
Input select (Sub3)	x	e	00 ~ FF
Aspect Ratio (Main)	x	f	00 ~ 02
Aspect Ratio (Sub)	x	g	00 ~ 01
Aspect Ratio (Sub2)	x	h	00 ~ 01
Aspect Ratio (Sub3)	x	i	00 ~ 01
PBP/PIP	k	n	00 ~ 09
PIP Size	k	p	00 ~ 02
Main/Sub Screen Change	m	a	01
Picture Mode	d	x	00 ~ 15
Brightness	k	h	00 ~ 64
Contrast	k	g	00 ~ 64
Sharpness	k	k	00 ~ 64
Brightness Stabilization	m	b	00 ~ 01
SUPERRESOLUTION+	m	c	00 ~ 03
BlackLevel	m	d	00 ~ 01
HDMIULTRAHD DeepColor	m	e	00 ~ 01
DFC	m	f	00 ~ 01
Response Time	m	g	00 ~ 03
Black Stabilizer	m	h	00 ~ 64
Uniformity	m	i	00 ~ 01
Gamma	m	j	00 ~ 03
Color Temp	k	u	00 ~ 04
Red Gain	j	w	00 ~ 64
Green Gain	j	y	00 ~ 64
Blue Gain	j	z	00 ~ 64
Language	f	i	00 ~ 10
SMART ENERGY SAVING	m	k	00 ~ 02
Auto Screen Off	m	n	00 ~ 01
DisplayPort Version	m	o	00 ~ 02
OSDLock	k	m	00 ~ 01
Reset	f	k	00 ~ 01
Volume Mute	k	e	00 ~ 01
Volume Control	k	f	00 ~ 64

Title	Item
Power	00: Power Off, 01: Power On
Screen Mute	00: Screen Mute Off, 01: Screen Mute On
Input select (Main)	90:HDMI1, 91:HDMI2, 92:HDMI3, 93:HDMI4, C0:DP, E0:USB-C
Input select (Sub)	90:HDMI1, 91:HDMI2, 92:HDMI3, 93:HDMI4, C0:DP, E0:USB-C
Input select (Sub2)	90:HDMI1, 91:HDMI2, 92:HDMI3, 93:HDMI4, C0:DP, E0:USB-C
Input select (Sub3)	90:HDMI1, 91:HDMI2, 92:HDMI3, 93:HDMI4, C0:DP, E0:USB-C
Aspect Ratio (Main)	00:Full Wide, 01:Original, 02: "Just Scan", 03:Cinema1, 04:Cinema2
Aspect Ratio (Sub)	00:Full Wide, 01:Original
Aspect Ratio (Sub2)	00:Full Wide, 01:Original
Aspect Ratio (Sub3)	00:Full Wide, 01:Original
PBP/PIP	00:OFF, 01:PBP, 02: PBP2, 05:PIP_LT, 06:PIP_RT, 07:PIP_LB, 08: PIP_RB, 0C:PBPB_4P
PIP Size	00:Small, 01:Medium, 02:Large
Main/Sub Screen Change	01: Main/Sub Screen exchange
Picture Mode	00: custom, 01: vivid, 02: reader, 03: cinema, 04: sRGB, 05: Adobe, 06: DCI P3, 07: REC2020, 08: FPS1, 09: FPS2, 0A: RTS, 0B: Gamer, 0C: EBU, 0D: Rec709, 0E: SMPTE C. OF: HDR Effect, 10: Color weakness, 11: Mono, 12: Dicom, 13: Calibration1, 14: Calibration2, 15: HDR Standard
Brightness	0 ~ 64 (Hex) ※ Auto Brightness : Backlight Stabilization On
Contrast	0 ~ 64 (Hex)
Sharpness	0 ~ 64 (Hex)
Brightness Stabilization	00: Off, 01: On
SUPERRESOLUTION+	00: High, 01:Middle, 02:Low, 03:Off
BlackLevel	00:High, 01:Low
HDMIULTRAHD DeepColor	00: On, 01: Off
DFC	00: On, 01: Off
Response Time	00:Faster, 01:Fast, 02:Normal, 04:Off
Black Stabilizer	0 ~ 64 (Hex)
Uniformity	00: On, 01: Off
Gamma	00:Mode4, 01:Mode1, 02:Mode2, 03Mode3
Color Temp	00:Manual, 01:Custom, 02:WARM, 03:MEDIUM, 04:COOL
Red Gain	0 ~ 64 (Hex)
Green Gain	0 ~ 64 (Hex)
Blue Gain	0 ~ 64 (Hex)
Language	00:Eng, 01:Ger, 02:Fre, 03:Spa, 04:Ita, 05:Swe, 06:Fin, 07:Por, 08:Bra, 09:Pol, 0A:Rus, 0B:Grc, 0C:Ukr, 0D:Chi, 0E:ChiT, 0F:Jap, 10:Kor
SMART ENERGY SAVING	00:High, 01:Low, 02:Off
Auto Screen Off	00: On, 01: Off
DisplayPort Version	DisplayPort Version : 00:1.2, 01:1.2, 02:1.4
OSDLock	00: Off, 01: On
Reset	00: Picture Reset, 01:Factory Reset
Volume Mute	00: Volume Mute ON, 01 : Volume Mute Off
Volume Control	0 ~ 64 (Hex)

**NOTE**

- Some commands are not supported according to model.



Model i serijski broj proizvoda nalaze se na poleđini i jednoj strani proizvoda. Zapišite ih ispod za slučaj da zatrebate neku uslugu.

MODEL _____

SERIJSKI BROJ _____