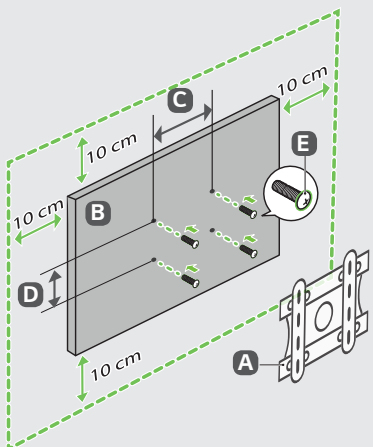
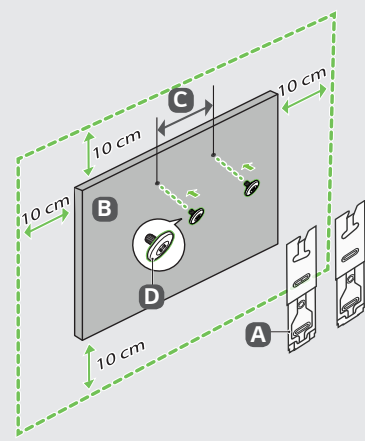


MODELS	A		B		C		D		E		F		F-G		Power consumption	
MODELOS	(mm)														(kg)	Consumo de potencia
50UQ9050PSC	1,121	1 121	708	708	232	232	651	651	57,1	57,1	11,9	11,9	11,7	11,7	130 W	
55UQ9050PSC	1,235	1 235	772	772	232	232	715	715	57,5	57,5	14,2	14,2	14,0	14,0	160 W	
60UQ9000PSA	1,356	1 356	845	845	271	271	783	783	57,5	57,5	17,4	17,4	17,1	17,1	185 W	
65UQ9050PSC	1,454	1 454	899	899	271	271	838	838	57,7	57,7	21,8	21,8	21,5	21,5	205 W	
Power requirement / Alimentación requerida										AC 100 - 240 V- 50/60 Hz						



A	B	C x D (mm)	E
LSW240B MSW240	50UQ90*	200 x 200	M6
OLW480B MSW240	55UQ90*	300 x 300	M6
OLW480B	60/65UQ90*	300 x 300	M6



A	B	C (mm)	D
WB21LMB	50UQ90*	200	M6
	55/60/65UQ90*	300	



**ENGLISH** Read **Safety and Reference**.  
Due to environmental government regulations about imports and battery destruction in Colombia, TVs will not include the batteries for the remote control.

**ESPAÑOL** Leer **Seguridad y Consultas**.  
Por regulaciones de tipo ambiental respecto a la importación y destrucción de baterías en Colombia; los televisores no van a traer incluidas las pilas del control remoto.

**ENGLISH**  
**Easy Setup Guide**  
Please read this manual carefully before operating your set and retain it for future reference.

**ESPAÑOL**  
**Guía Rápida de Configuración**  
Lea atentamente este manual antes de poner en marcha el equipo y consérvelo para futuras consultas.

⊕ : Depending upon model / Según el modelo