

KASUTUSJUHEND

Mini Hi-Fi Audio

Palun lugege see kasutusjuhend enne seadme kasutamist tähelepanelikult läbi ning hoidke see alles hilisemaks vaatamiseks.

MUDEL
OM5560



Ohutusteave



ETTEVAATUST!

ELEKTRILÖÖGI OHT
MITTE AVADA!

ETTEVAATUST! ELEKTRILÖÖGIOHU VÄHENDAMISEKS ÄRGE EEMALDAGE ESI- EGA TAGAKAANT. EI SISALDA KASUTAJA HOOLDATAVAID OSI. HOOLDUSEKS PÖÖRDUGE VASTAVA VÄLJAÖPPEGA HOOLDUSTÖÖTAJATE POOLE.



Võrdkõrgses kolmnurgas asuv piksenoole kujutis on mõeldud kasutaja teavitamiseks toote korpuses olevast ohtlikust isoleerimata pingest, mis võib olla piisavalt tugev, et kujutada endast inimestele elektrilöögiohtu.



Kolmnurga sees olev hüüumärk juhib seadme kasutaja tähelepanu oluliste kasutust ja hooldust (remonti) käsitlevate juhiste olemasolule tootega kaasasolevates dokumentides.

HOIATUS. ÄRGE JÄTKE SEADET TULEOHUTUSE TAGAMISE JA ELEKTRILÖÖGI VÄLTIMISE HUVIDES VIHMA KÄTTE EGA NIISKETESSE TINGIMUSTESSE.

ETTEVAATUST! Seade ei tohi puutuda kokku veega (tilkumine või pritsimine) ja sellele ei tohi asetada vedelikega täidetud anumaid, näiteks vaase.

HOIATUS. Ärge paigutage seda seadet kitsasse, piiratud ruumi, näiteks raamaturiulisse või muusse sarnasesse kohta.

ETTEVAATUST! Ärge kasutage koos selle tootega kõrgepingeseadmeid (nt elektrilist kärbsapiitsa). Elektrilöök võib põhjustada toote talitushäireid.



ETTEVAATUST! Selles tootes kasutatakse lasersüsteemi. Toote õigeks kasutamiseks lugege hoolikalt kasutusjuhendit ning hoidke see hilisemaks vaatamiseks alles. Kui seade vajab hooldust, pöörduge volitatud hoolduskeskusesse. Selles juhendis kirjeldatutest erinevate juhtseadiste või toimingute kasutamine ja erinev reguleerimine võib põhjustada ohtliku kokkupuute kiiritusega. Otsese kokkupuute vältimiseks laserkiirega ärge üritage korpust avada.

ETTEVAATUST! Ärge tõkestage ventilatsiooniavasid. Paigaldage tootja juhiste kohaselt. Korpuses olevad pilud ja avad on mõeldud ventilatsiooniks, toote töökindluse tagamiseks ja kaitseks ülekuumenemise eest. Avasid ei tohi kunagi sulgeda toote asetamisega voodile, diivanile, pörandavaibale või muule sarnasele pinnale. Seda toodet ei tohi paigutada sisseehitatud paigaldisse, näiteks raamaturiulisse, va juhul, kui gatatakse piisav ventilatsioon või järgitakse tootja juhiseid.

MÄRKUS: Palun vaadake ohutusteabe tähiseid, sh tootetunnust ja toiteallika nimiandmeid seadme põhjal või muul pinnal asuvalt nimiandmete sildilt.

HOIATUS toitejuhtme kohta

Valdav osa seadmetest soovitatakse ühendada eraldi vooluringi.

Selleks on ühe väljundiga ahel, mis annab elektritoidet ainult sellele seadmele, mitte lisatarbijatele ega haruahelatele. Et kindel olla, kontrollige selle kasutusjuhendi tehniliste andmete leheküljelt. Ärge koormake seinakontakte üle. Ülekoormatud seinakontaktid, lahtised või kahjustatud seinakontaktid, pikendusjuhtmed, kulunud toitejuhtmed või juhtmete kahjustatud või pragunenud isolatsioon on ohtlikud. Kõik eespool nimetatud tingimused võivad põhjustada elektrilöögi või tulekahju. Kontrollige regulaarselt toitejuhtme seisukorda. Kahjustuste ilmnemisel eemaldage juhe vooluvõrgust, peatage seadme kasutamine ja laske juhe volitatud hoolduskeskuses täpselt sama varuosaga asendada. Kaitske toitejuhet füüsiliste või mehaaniliste kahjustuste eest, nagu keerdumine, paindumine, pitsitamine, ukse vahele jäämine või juhtmele astumine. Pöörake erilist tähelepanu pistikutele, seinakontaktidele ja juhtme seadmest väljumise kohtadele.

Toite lahutamiseks on ette nähtud toitepistik. Hädaolukorras peab toitepistik olema hõlpsalt ligipääsetav.

Seadmega on kaasas patarei või aku.

Ohutu moodus patarei või aku eemaldamiseks

seadme küljest: eemaldage vana patarei või aku, sooritades paigaldusetapid vastupidises järjekorras. Keskkonnareostuse vältimiseks ning inimeste ja loomade võimalike terviseriskide minimeerimiseks tuleb vana patarei või aku viia vastavasse konteinerisse selleks ettenähtud kogumispunktis. Ärge käidgelge akusid või patareisid koos muude jäätmetega. Soovitav on kasutada omamaiseid tasuta tagasivõetavaid patareisid ja akusid. Patareid või akut tuleb kaitsta liigse kuumuse, näiteks päikesepaiste, tule ja muu sarnase eest.

ETTEVAATUST! Seadme lähedale ei tohi asetada leegiallikaid (nt põlevaid küünlaid).

Märkus: Ärge vaadake otse valgusallikasse, kui LIGHTING on sisse lülitatud.

Kui valgustuse heledus on liiga kiiskav, lülitage sisse ruumi valgustus või lülitage seadme LIGHTING välja.

Sümbolid

~	Viitab vahelduvvoolule (AC).
≡	Viitab alalisvoolule (DC).
⊞	Viitab II klassi seadmele.
⏻	Viitab ooterežiimile.
I	Viitab toite olekule "ON" (SEES).
⚡	Viitab ohtlikule pingele

Sisukord

1 Alustamine

- 3 Ohutusteave
- 8 Ainulaadsed omadused
- 8 Nõuded esitatavatele failidele
- 8 – Nõuded muusikafailidele
- 8 – Ühilduvad USB-seadmed
- 9 – Nõuded USB-seadmele
- 10 Kaugjuhtimispuht
- 12 Ülemine paneel
- 14 Esipaneel / Tagapaneel

2 Ühendamine

- 15 Vahelduvoolu toitejuhtme ühendus
- 15 Lisaseadmete ühendamine
- 15 – Ühendus AUX IN
- 15 – AUX OUT ühendus
- 16 – Kandeseadme ühenduspesa PORT.IN
- 17 – USB-seadme ühendamine
- 17 – Antenni ühendamine

3 Kasutamine

- 18 Põhitoimingud
- 18 – CD- ja USB-seadme kasutamine
- 19 – Automaatesitus
- 19 – Kausta ja MP3-/WMA- faili valimine
- 20 – MP3-/WMA-faili kustutamine
- 20 Taasesitusefekt
- 20 – DJ EFFECT
- 20 – Efekt SCRATCH
- 21 – AUTO DJ
- 21 – DJ PRO
- 22 Juhtmevaba Bluetooth®-i tehnika kasutamine
- 22 – Bluetoothi seadmesse salvestatud muusika kuulamine
- 24 Rakenduse Music Flow Bluetooth
- 24 – Teave rakenduse „Music Flow Bluetooth” kohta
- 24 – Rakenduse „Music Flow Bluetooth” installimine Bluetoothi seadmesse
- 25 – Aktiveerige rakenduse „Music Flow Bluetooth” abil Bluetooth
- 26 Raadio kasutamine
- 26 – Raadio kuulamine
- 26 – FM-i halva vastuvõtukvaliteedi parandamine
- 26 – Raadiojaamade eelhäälestus
- 26 – Kõigi salvestatud raadiojaamade kustutamine
- 27 – Raadiojaama teabe vaatamine
- 28 Heli reguleerimine
- 28 – Helirežiimi seadmine
- 28 – Režiimi USER EQ seadistamine
- 29 Keerukamad toimingud
- 29 – USB-seadmele salvestamine
- 31 – Režiimi JUKE BOX taasesitus
- 32 Muud toimingud
- 32 – Heli ajutine väljalülitamine
- 32 – Lapsekindel režiim CHILDSAFE
- 32 – Failiteabe kuvamine (ID3 TAG)
- 32 – DEMO
- 32 – Mikrofoni kasutamine
- 33 – HÄÄLE TAANDAMINE
- 33 – HELISTIKU MUUTJA
- 33 – LIGHTING
- 33 – PARTY THRUSTER
- 34 Kellaaja seadmine

- 34 – Kella seadmine rakenduse „Music Flow Bluetooth” abil Bluetoothi kaudu
- 34 – Mängija kasutamine äratuskellana
- 35 – Unetaimeri seadistamine
- 35 – Valgusregulaator
- 35 Toite automaatne väljalülitamine
- 36 – Toite automaatne sisselülitamine
- 36 – Automaatfunktsiooni muutmine
- 37 LG Sound Sync
- 38 WIRELESS PARTY LINK ühendus

4 Törkeotsing

- 39 Törkeotsing
- 39 – Üldine

5 Lisa

- 41 Üldised tehnilised andmed
- 42 Kaubamärgid ja litsentsid
- 43 Hooldus
- 43 – Märkused plaatide kohta
- 43 – Seadme käsitsemine

1

2

3

4

5

Ainulaadsed omadused

Bluetooth®

Võimaldab kuulata **Bluetooth**i seadmesse salvestatud muusikat.

Kandeseadme sisend

Võimaldab kuulata kandeseadmest lähtuvat muusikat. (MP3, sülearvuti jne)

Taasesitusefektid

Võimaldab kuulata muusikat koos mitmesuguste heli- ja taasesitusefektidega.

Otsesalvestus USB-seadmele

Salvestab muusikat teie USB-seadmele.

Music Flow Bluetooth

Music Flow Bluetooth on rakendus, mis võimaldab teil juhtida mõningaid LG uusimaid heliseadmeid. Vaadake lk 24.

LG Sound Sync

Reguleerib selle seadme helitugevust LG Sound Synciga ühilduva LG teleri kaugjuhtimispuldi abil.

Nõuded esitatavatele failidele

Nõuded muusikafailidele

MP3-/WMA-failide ühilduvus selle mängijaga on piiratud järgmiselt.

- Diskreetimissagedus: vahemikus 32 kuni 48 kHz (MP3), 32 kuni 48 kHz (WMA)
- Bitikiirus: vahemikus 32 kuni 320 kbps (MP3), 40 kuni 192 kbps (WMA)
- Failide maksimumarv: andme-CD-l: 999 / USB-seadmel: 2000
- Kaustade maksimumarv: andme-CD-l: 99 / USB-seadmel: 200
- Faililaiendid: .mp3 / .wma
- Sõltuvalt faili tüübist või vormingust ei pruugi teatud MP3-/WMA-failide esitamine õnnestuda.
- CD-ROM-i failivorming: ISO 9660 / JOLIET
- Soovitame kasutada tarkvara Easy-CD Creator, mis loob ISO 9660 failisüsteemi.

DTS-vormingut ei toetata. DTS-helivormingu puhul heli ei edastata.

Korduvalvestusega plaatide vormindamisel tuleb määrata vormingusuvandiks [Mastered], et plaadid ühilduksid LG plaadimängijatega. Kui määrate suvandiks Live File System, ei saa te plaati LG plaadimängijas kasutada.

(Mastered / Live File System: Windows Vista plaadivormingu süsteem)

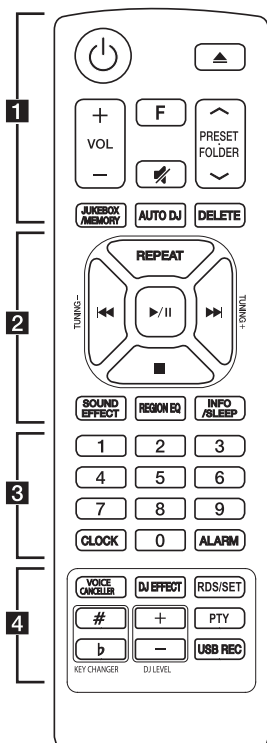
Ühilduvad USB-seadmed

- MP3 mängija: väikmälu tüüpi MP3 mängija.
- USB väikmälu: seadmed, mis toetavad USB 2.0 või USB 1.1.
- Selle seadme USB-funktsioon ei toeta kõiki USB-seadmeid.

Nõuded USB-seadmele

- Ei toetata seadmeid, mis vajavad pärast arvutiga ühendamist lisatarkvara installimist.
- Ärge eemaldage töös olevat USB-seadet.
- Suure mahuga USB puhul võib otsinguks kuluda rohkem kui mõni minut.
- Andmekao vältimiseks varundage kõik andmed.
- Kui kasutate USB-pikendusjuhett või USB-jaoturit, siis USB-seadet ei tuvastata.
- NTFS-failisüsteemi kasutamine ei ole toetatud. (Toetatud on ainult FAT (16/32) failisüsteem.)
- See seade tuvastab kuni 2000 faili.
- Väliseid kõvakettaid, kaardilugejaid, lukustatud seadmeid ja kõvaketta tüüpi USB-seadmeid ei toetata.
- Seadme USB-porti ei ole võimalik arvutiga ühendada. Seadet ei saa kasutada salvestina.
- Osa USB-seadmetest ei pruugi selle seadmega töötada.

Kaugjuhtimispult



.....**1**.....

⏻ (Ooterežiim / sisse lülitatud) : lülitab seadme sisse ja välja.

▲ (ava/sule) : avab ja suleb plaadisalve.

VOL (Helitugevus) **+/-** : reguleerib kõlari helitugevust.

F (Funktsioon) : valib funktsiooni ja sisendiallika.

🔇 (Vaigista) : vaigistab heli.

PRESET.FOLDER **▲/▼** :

- võimaldab otsida MP3-/WMA-faile sisaldavaid kaustu. Kui seadmes mängib CD või USB-seade, kus MP3-/WMA-failid asuvad mitmes kaustas, siis vajutage soovitud kausta valimiseks nuppu **PRESET.FOLDER** **▲/▼** :
- Valib radiojaama jaoks eelhäälestatud numbrit.

JUKEBOX/MEMORY :

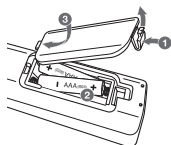
- salvestab radiojaamad;
- kustutab kõik salvestatud radiojaamad.
- valib režiimi JUKE BOX,
- koostab teie lemmikute loendi.

AUTO DJ : valib AUTO DJ režiimi. (Lisateavet leiate leheküljelt 21.)

DELETE :

- Kustutab MP3/WMA failid. (ainult USB)
- Kustutab muusikapala programmi nimekirjast.

Patarei vahetamine



Eemaldage kaugjuhtimispuldi taga asuv aku kaas ning sisestage aku nii, et **+** ja **-** märk sobituksid õigesti.

2

REPEAT : võimaldab esitada muusikapalu/faile korduvalt või juhujärjestuses.

TUNING +/- : valib raadiojaamad.

◀◀/▶▶ (Jäta vahele/Otsi):

- Liigub kiiresti eelmise või järgmise muusikapala juurde;
- Otsib muusikapalast või failist soovitud lõiku.

▶/|| (esita / paus):

- käivitab või peatab taasesituse,
- Valib STEREO/MONO.

■ (Vaigista) :

- Lõpetab taasesituse või salvestuse.
- Tühistab kustutusfunktsiooni DELETE.

SOUND EFFECT : valib heliefekte.

REGION EQ : Valib piirkonna ekvalaiseri.

INFO / SLEEP

- Kuvab teavet teie muusika kohta. Sageli sisaldab MP3-fail ID3-märgist. Märgis sisaldab teavet pealkirja, esitaja, plaadi või esitusaja kohta.
- Näitab Bluetooth-režiimis kõigi ühendatud Bluetooth-seadmete nimesid.
- WIRELESS PARTY LINK ühenduse olekus ilmub MASTER-seadmel (peaseade) SLAVE-seadme (alamseadme) nimi ja MASTER-seadmel (peaseade) ilmub SLAVE-seadme (alamseade) nimi.
- Vajutage ja hoidke süsteemi automaatseks välja lülitamiseks määratud aja möödudes. (Valgusregulaator: kuvaakna heledust vähendatakse poole võrra.)

3

Numbrinupud **0** kuni **9**: valib numbriga muusikapala, faili või eelmääratud numbri.

CLOCK : võimaldab seada kellaaja ja kella vaadata.

ALARM : äratusfunktsiooni ALARM abil saate CD või USB-seadme esituse ja raadiovastuvõtu soovitud ajal sisse lülitada.

4

VOICE CANCELLER : Seda saab kasutada muusika esitamise ajal, vähendades erinevates allikates laulja vokaali.

DJ EFFECT : valib režiimi DJ EFFECT. (Vt lehekülg 20)

RDS/SET :

- RDS (raadioandmesüsteem)
- Kinnitab seadistuse.

KEY CHANGER (#/b) : Muudab helistiku teie hääleulatusel sobivaks.

DJ LEVEL +/- : reguleerib režiimi DJ EFFECT helitugevust.

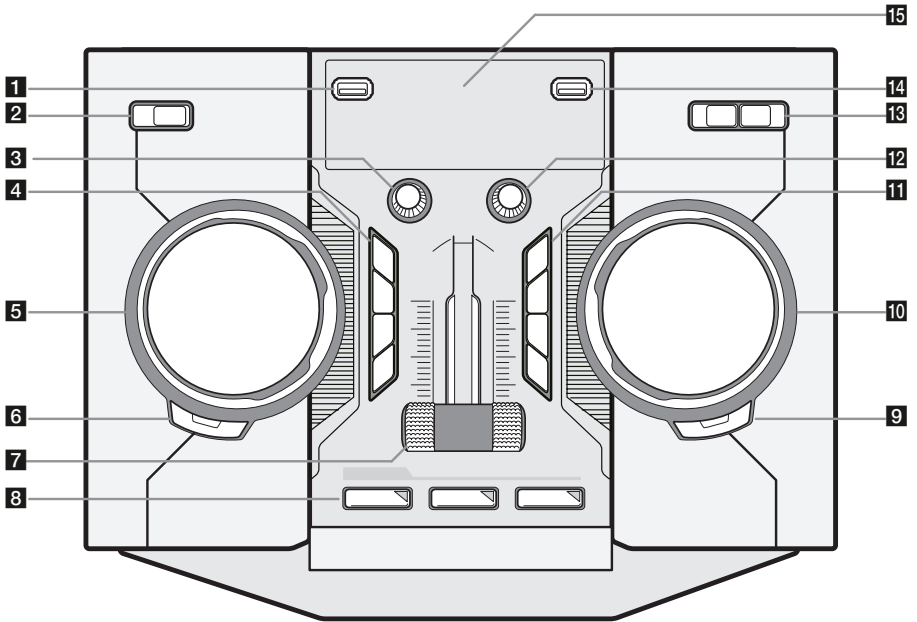
PTY : otsib raadiojaamu tüübi järgi.

USB REC : otse USB-seadmele salvestamine.

Ülemine paneel

1

Alustamine



1 USB 1 Port

Võimaldab taasesitada või salvestada USB-seadme helifaile.

2  (Toide)**3** MIC. (Mikrofoni helitugevus)

Juhib mikrofoni helitugevust.

4 VOICE CANCELLER

- Seda saab kasutada muusika esitamise ajal, vähendades erinevates allikates laulja vokaali. Vajutage, et režiim sisse või välja lülitada.

KEY CHANGER (b/*)

Muudab helistikku teie hääleulatusele sobivaks.

LIGHTING / PARTY LINK

- Lülitab valgusefekte sisse/välja.
- Hoidke all, et valida režiim PARTY LINK.

5 SCRATCH / LEVEL / SYNC SET

Skrätsimisheli tegemiseks pöörake päri- või vastupäeva. / Reguleerib režiimi DJ EFFECT taset. / Seab režiimis PARTY LINK viitaja väärtuse.

6 DJ EFFECT

Valib režiimi DJ EFFECT. (Lisateavet leiate leheküljelt 20.)

USER EQ

Valib teie loodud heliefekti.

7 PARTY THRUSTER

Nihutage kangi, et luua peoatmosfääri.

8 CLUB, DRUM, USER (DJ PRO)

Valib miksimiseks efekti CLUB, DRUM või USER (kasutaja).

1, 2, 3 (DJ PRO PAD)

Vajutage soovitud helipadjandit.

9 SEARCH


Valikurežiimis liigub kaustale ja failile.

OK

Valib faili otsimise ajal kausta.

10   & SEARCH (Jäta vahele/otsi)

- Otsib kausta või faili.
- Otsib muusikapalast või failist soovitud lõiku.
- Valib raadiojaamu.

11  (Esita/peata)

- Käivitab või peatab taasesituse.
- Valib Stereo/Mono.

 (Lõpeta) / RDS

- Peatab taasesituse või tühistab kustutusfunktsiooni DELETE.
- Radio Data System (raadioandmete süsteem)

 (Ava/sulge)

avab ja suleb plaadisalve.

REGION EQ / BASS BLAST

- Valib piirkonna ekvalaiseri.
- Efekti BASS otse valimiseks vajutage ja hoidke.

12 VOL. (Helitugevus)

Reguleerib kõlari helitugevust.

13 USB REC / DEMO

Salvestab USB-le. / Kuvab demorežiimi.

F (Funktsioon) / WIRELESS LINK

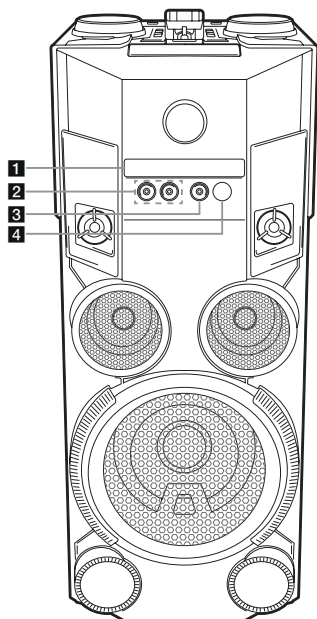
- Valib funktsiooni ja sisendiallika.
- Vajutage ja hoidke kolm sekundit, et valida režiim WIRELESS PARTY LINK.

14 USB 2 Port

Võimaldab taasesitada või salvestada USB-seadme helifaile.

15 Kuvaaken

Esipaneel / Tagapaneel



1 Plaadisalv

2 Pesa MIC 1 / 2

3 PORT. IN

4 

Kaugjuhtimissensor

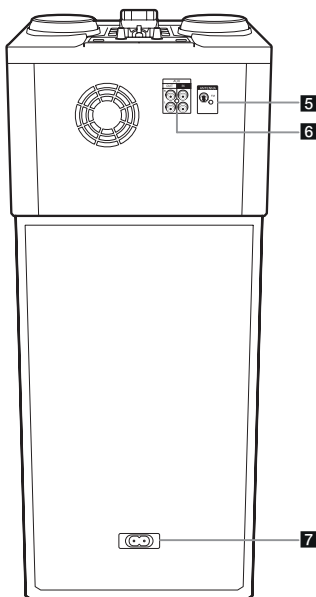
5 ANTENNA (FM)

6 AUX IN / OUT

7 Toitejuhtme pesa

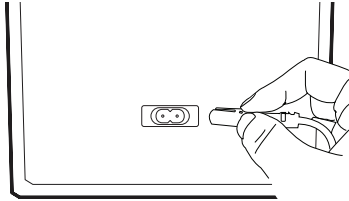
Ettevaatust!

- Võimalusel ühendage toitejuhe otse seinakontakti. Kui aga kasutate pikendusjuhet, on soovitatav valida 110 V / 15 A või 230 V / 15 A pikendusjuhe, vastasel juhul võib seade puuduliku toite tõttu halvasti töötada.
- Ärge koormake pikendusjuhet üle liigse elektrikoormusega.



Vahelduvoolu toitejuhtme ühendus

1. Ühendage vahelduvoolu toitejuhtme (kaasas) üks ots seadme tagaküljel asuvasse AC IN pessa.



2. Ühendage teine ots seinapistikusse.

! Märkus

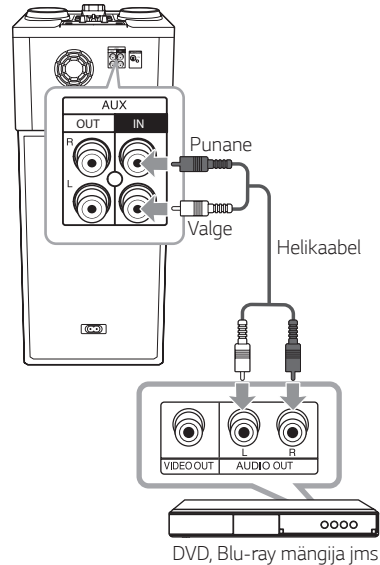
Tõmmake vahelduvoolu toitejuhte seinakontaktist välja, kui te ei kasuta seadet pikema aja jooksul.

Lisaseadmete ühendamine

Ühendus AUX IN

Ühendage lisaseadme (videokaamera, teler, pleier jne) väljundjuhte ühenduspessa **AUX IN** (L/R).

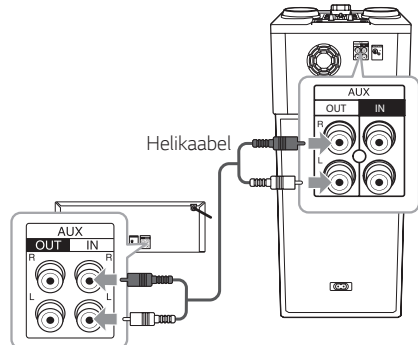
Kui teie seadmel on ainult üks heliväljund (mono), siis ühendage see seadme vasakpoolsesse helipessa.



AUX OUT ühendus

Ühendage lisaseadme sisend väljund ühenduspessa **AUX OUT** (L/R).

Kui teie seadmel on ainult üks helisisend (mono), siis ühendage see seadme vasakpoolsesse helipessa.



PARTY LINK

Saate omavahel ühendada kaks seadet, et nende mõlema kaudu muusikat esitada.

Ühilduvate juhtmega või juhtmevabade seadmete vahel muudeti heli laiendamise funktsiooni nimi PARTY LINK või WIRELESS PARTY LINK.

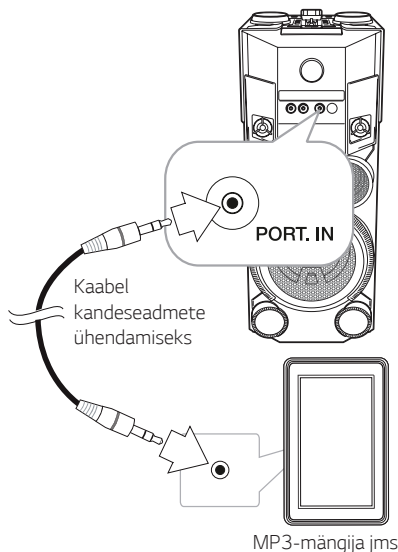
1. Ühendage seadmel asuv ühenduspesa **AUX OUT** helikaabli abil teise seadme ühenduspesaga **AUX IN**.
2. Vajutage ja hoidke kolm sekundit **AUX OUT** kaudu ühendatud seadme nuppu **LIGHTING / PARTY LINK** ja seejärel valige suvand **LINK ON**.
Ekraanile ilmub "LINK ON" ja see muutub peagi teateks "DELAY time" (viivituse aeg).
3. Pöörake viivituse seadistuse reguleerimiseks **SCRATCH / LEVEL / SYNC SET** valikut.
Kui ekraanil kuvatakse teated "LINK ON" ja "DELAY time" (viivituse aeg), saate reguleerida viivituse aega.
4. Viivitussätte salvestamiseks vajutage nuppu **LIGHTING / PARTY LINK**.

! Märkus

- See funktsioon ei ole funktsiooniga LG TV saadaval.
- Algne viivitus on 30 ms. Kui soovite viivituse aega muuta, pöörake valikut **SCRATCH / LEVEL / SYNC SET**. Ühendatud seadme viivitus võib olla erinev. Kui heli pole sünkroonis, reguleerige heli sünkroonimiseks režiimi **PARTY LINK** viivitust.
- Viivitust saab reguleerida 0 ms kuni 200 ms. Sõltuvalt seadmetest ei pruugi tempo sünkroonimine saadaval olla.
- Viivituse väärtus salvestatakse ja **PARTY LINK** lülitatakse välja seadme väljalülitamisel.
- Režiimide **LINK ON/LINK OFF** valimiseks vajutage ja hoidke kolm sekundit seadme nuppu **LIGHTING / PARTY LINK**.

Kandeseadme ühenduspesa PORT. IN

Ühendage kandeseadme (MP3 või PMP jne) väljund (kõrvaklapid või Line Out) seadme ühenduspesa **PORT.IN**.



Kandemängijas või välisseadmes asuva muusika kuulamine

Seadet saab kasutada muusika esitamiseks mitut eri tüüpi kandemängijatest või välisseadmetest.

1. Ühendage kandemängija süsteemi ühenduspesa **PORT. IN**.

Või

Ühendage välisseade süsteemi ühenduspesa **AUX IN**.

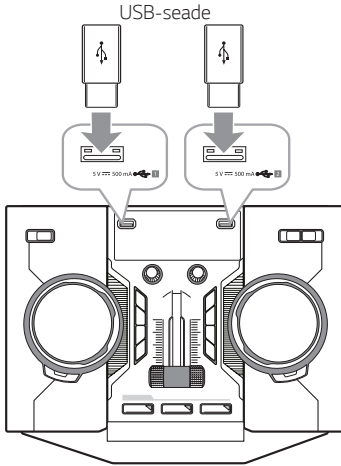
2. Lülitage toide sisse vajutades kaugjuhtimispuldil **⏻** või seadmel **⏻/⏻**.
3. Vajutage kaugjuhtimispuldil **F** või seadmel **F / WIRELESS LINK**, et valida **AUX** või **PORTABLE** funktsioon.
4. Lülitage kandemängija või välisseade sisse ja käivitage esitus.

! Märkus

Lülitab automaatselt PORTABLE funktsioonile, kui ühendate kaasaskantava seadme PORT.IN pessa.

USB-seadme ühendamine

Ühendage USB-seade (või MP3-mängija jms) seadme USB-portidega.

**! Märkus**

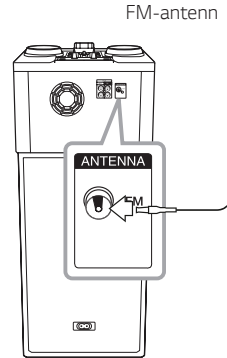
USB-seadme eraldamine seadmest

1. Valige muu funktsioon/režiim või vajutage kaugjuhtimispuldi nuppu **■** või seadme nuppu **□**.
2. Eraldage USB-seade seadme küljest.

Antenni ühendamine

Raadio kuulamiseks ühendage seadmega kaasas olev FM-antenn.

Ühendage FM-traatantenn seadme FM-antenni ühenduspessa.

**! Märkus**

Tõmmake FM-traatantenn täielikult lahti.

Põhitoimingud

CD- ja USB-seadme kasutamine

1. Sisestage plaat. Selleks vajutage kaugjuhtimispuldi nuppu **▲** või seadme nuppu **▲** või ühendage USB-seade USB-porti.
2. Vajutage kaugjuhtimispuldil **F** või seadmel **F** / **WIRELESS LINK**, et valida CD või USB funktsioon.

Toiming	Selle tegemiseks
Peatamine	Vajutage kaugjuhtimispuldi nuppu ■ või seadme nuppu □ .
Taasesitus	Vajutage kaugjuhtimispuldi nuppu ▶/ või seadme nuppu > .
Paus	Vajutage taasesituse ajal kaugjuhtimispuldi nuppu ▶/ või seadme nuppu > .
Soovitud lõigu otsimine muusikapalast/failist	- Kaugjuhtimispuldilt Vajutage ja hoidke taasesituse ajal all ◀◀/▶▶ nuppu kaugjuhtimispuldil või seadmel ning laske nupp lahti punktis, mida soovite kuulata. - Seadmelt Vajutage nupule SEARCH ja pöörake taasesituse ajal ◀◀, ▶▶ & SEARCH valikut.
Otse muusikapala/faili valimine	Otse soovitud loo või faili juurde liikumiseks vajutage kaugjuhtimispuldi numbrinuppe 0 kuni 9 .

Toiming	Selle tegemiseks
Eelmisele/järgmisele muusikapalale/failile liikumine	- Peatatud olekus - Vajutage järgmise/eelmise pala/faili taasesitamiseks kaugjuhtimispuldil ◀◀/▶▶ või keerake ◀◀, ▶▶ & SEARCH . Taasesituse ajal (1) Nuppude ◀◀/▶▶ abil: Vajutage järgmise pala/faili taasesitamiseks kaugjuhtimispuldil või seadmel ▶▶ nuppu. Liikumiseks eelmise faili algusesse vajutage kaugjuhtimispuldi nuppu ◀◀ , kui esitusaja oli lühem kui 2 sekundit. Liikumiseks esitatava faili algusesse vajutage kaugjuhtimispuldi nuppu ◀◀ , kui esitusaja oli pikem kui 3 sekundit. (2) Nupu SEARCH abil: Muusikapala/faili taasesitamiseks keerake nuppu ◀◀, ▶▶ & SEARCH ja vajutage ▶/ .
Kordus- või juhuesitus	Vajutage korduvalt kaugjuhtimispuldi nuppu REPEAT . Kuva muutumise üksikasju vaadake märkusest.

! Märkus

- Kuva muutub altpoolse järjekorras.

USB	MP3/WMA CD	AUDIO CD
RPT 1	RPT 1	RPT 1
RPT*DIR	RPT DIR	-
RPT ALL	RPT ALL	RPT ALL
RANDOM	RANDOM	RANDOM
OFF	OFF	OFF

*DIR: kataloog

- JUKE BOX nimekirja taasesitamise ajal on saadaval ainult RPT 1 ja RPT ALL.
- Isegi seadme taaskäivitamisel või ühelt funktsioonilt teisele lülitamisel saate jätkata muusika kuulamist kohast, kus see pooleli jäi.
- Kui jätate plaadisalve viieks minutiks avatuks, sulgub see automaatselt.

Automaatesitus

- AUDIO/MP3/WMA CD esitus algab pärast plaadisalve avamist ja sulgemist automaatselt.
- Kui plaadisalv on avatud ja seejärel suletakse, kui plaati pole sees, lülitub automaatselt CD-funktsioonile.

Kausta ja MP3-/WMA- faili valimine

Seadmelt

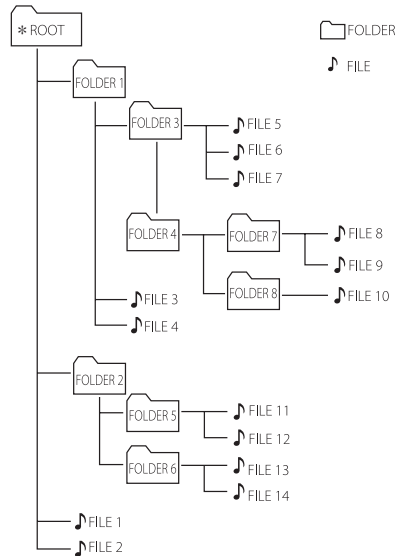
1. Vajutage **SEARCH** ja pöörake **I<<**, **>>I & SEARCH** kuni leiate peatatud olekus meelepärase loo. Uuesti **SEARCH** vajutades saate otsida ka kausta.
2. Vajutage valitud faili esitamiseks **OK** või **>||**. Kausta otsides vajutage faili valimiseks kaustast **OK** ja seejärel vajutage uuesti **OK** või **>||**. Alustatakse valitud faili taasesitust.

Kaugjuhtimispuldi abil

1. Vajutage kaugjuhtimispuldil korduvalt nuppu **PRESET.FOLDER ^/V** kuni ilmub soovitud kaust.
2. Taasesitamiseks vajutage nuppu **►/||**. Algab esimese faili või kausta taasesitust.

! Märkus

- CD/USB kaustad/failid tuvastatakse allpool näidatud viisil.



- Kui kaustas puuduvad failid, siis kausta ei kuvata.
- Kaustad esitatakse järgmises järjestuses: ROOT → FOLDER 1 → FOLDER 3 → FOLDER 7 → FOLDER 8 → FOLDER 5 → FOLDER 6
- Failid esitatakse üksteise järel alates **FILE 1** kuni **FILE 14**.
- Failid ja kaustad esitatakse salvestamise järjekorras ja sõltuvalt salvestamistingimustest võidakse need esitada erinevas järjestuses.
- *ROOT: kui arvuti USB-seadme tuvastab, on esimene kuva „ROOT“!

MP3-/WMA-faili kustutamine

Nupu **DELETE** abil saate faile ja kaustu kustutada või seadet vormindada. Selle funktsiooni kasutamiseks peab esitus olema peatatud. (Ainult USB.)

- Valige kustutatav faili ja vajutage nuppu **DELETE**.
-Kustutatava kausta valimiseks vajutage kaugjuhtimispuldil nuppu **PRESET-FOLDER** **▲/▼** ja vajutage nuppu **DELETE**.
-USB-seadme vormindamiseks hoidke nuppu **DELETE** all.

Või

Kui MP3-/WMA-fail on valitud, vajutage korduvalt nuppu **DELETE**.

Kuva muutub alltoodud järjekorras.

- DEL FILE : kustutab faili.
- DEL DIR : kustutab kausta.
- FORMAT : vormindab USB-seadme.

- Faili/kausta kustutamiseks või vormindamiseks vajutage kaugjuhtimispuldil nuppu **▶/||** või seadme nuppu **>||**.

Kui soovite praegusest režiimist väljuda, vajutage kaugjuhtimispuldil nuppu **■** või seadme nuppu **□**.



Ettevaatust!

- Ärge eemaldage USB-seadet töötamise ajal (taasesitus, kustutus jne).
- Andmekao takistamiseks on soovitatav regulaarne varundamine.
- Kustutuse funktsioon ei pruugi olla toetatud sõltuvalt USB olekust (lukus jne).

Taasesitusefekt

Seade toetab mitmesuguseid heli- ja taasesitusefekte: DJ EFFECT, SCRATCH, DJ PRO, AUTO DJ.

DJ EFFECT

Võimaldab nautida režiimi DJ EFFECT heliefekte, näiteks Flanger/Phaser/Wah/Delay.

- Soovitud heliefekti **DJ EFFECT** (FLANGER, PHASER, WAH, DELAY, OFF) valimiseks vajutage nuppu DJ EFFECT.
- Režiimi DJ EFFECT taseme reguleerimiseks vahemikus 0 kuni 15 keerake nuppu **SCRATCH / LEVEL / SYNC SET** päri- või vastupäeva.



Märkus

- Kui vajutatakse nuppu DJ EFFECT, kuvatakse 3 sekundi vältel režiimi **DJ EFFECT**.
- Mõõtetaseme reguleerimisel kuvatakse praegune mõõtetase.
- Kui funktsiooni vahetatakse või seade välja lülitatakse, lülitatakse välja režiim DJ EFFECT ja efekt DJ EFFECT.

Efekt SCRATCH

Saate väljastada ja miksida heliefekti SCRATCH.

Skrätsimisheli miksimiseks tuleb keerata nuppu **SCRATCH / LEVEL / SYNC SET**.

- Skrätsimisheli efekt on kuuldav sõltuvalt nupu **SCRATCH / LEVEL / SYNC SET** pööramise suunast.

AUTO DJ

Auto DJ ühendab ühe muusikapala lõpu ja järgmise alguse üheks, muutes taasesituse sujuvaks. See tasakaalustab muusikapalade/failide helitugevuse, et tagada segamatu taasesitus.

Vajutage korduvalt kaugjuhtimispuldi nuppu **AUTO DJ**, kuva muutub alljärgnevalt. AUTO DJ RANDOM -> AUTO DJ SEQUENTIAL -> AUTO DJ OFF

Režiim	Kuvaaken	Kirjeldus
OFF	AUTO DJ OFF	-
RANDOM	AUTO DJ RANDOM	Selles režiimis esitatakse muusikat juhuslikus järjekorras.
REPEAT	AUTO DJ SEQUENTIAL	Selles režiimis esitatakse muusikat korduvalt.

! Märkus

- Režiim AUTO DJ ei toeta lõigu otsimist muusikapalast/failist ega korduvat juhuesitust.
- Kui lülitate režiimis AUTO DJ sisse mõne muu funktsiooni või peatate muusika taasesituse seadme nupuga (või kaugjuhtimispuldi nupuga) , lülitub režiim AUTO DJ välja.
- Režiimi AUTO DJ ei toetata alla 60 sekundi pikkuste failide puhul.
- Salvestamise ajal ei ole režiimi AUTO DJ võimalik kasutada.
- JUKE BOX-i loendi esitamise ajal on valitud ainult AUTO DJ SEQUENTIAL.

DJ PRO

See funktsioon võimaldab miksida CLUB, DRUM või USER heliefekte. Igas režiimis on kuni 3 heliefekti.

1. Režiimi DJ PRO soovitud heliefekti valimiseks vajutage ja hoidke all **DJ PRO (CLUB, DRUM või USER)**.
2. Vajutage soovitud helile vastavat nuppu **DJ Pro. Pad (1, 2, 3)**.

! Märkus

- Kui soovite kasutada funktsiooni USER, peate rakenduses "Music Flow Bluetooth" allika registreerima. Kui allikas ei ole USER funktsioonile registreeritud, ilmub ekraanile teade „EMPTY“ või „NO SOUND“.
- Režiimis DJ Pro on algselt valitud efekt CLUB.
- Kui vajutate nuppu DJ PRO, kuvatakse 3 sekundi vältel režiim **DJ PRO (CLUB, DRUM või USER)**.
- Kui vajutate nuppu **DJ Pro. Pad (1, 2, 3)**, miksitakse DJ PRO heli.
- Kui vajutate DJ PRO heli esitamise ajal muud nuppu **DJ Pro. Pad (1, 2, 3)**, lõpetatakse parajasti mängiva DJ PRO heli esitamine ja hakkab kõlama valitud DJ PRO heli.

Juhtmevaba Bluetooth®-i tehnika kasutamine

Teave Bluetoothi kohta

Bluetooth® on raadiosidel põhinev lähiühenduse tehnoloogia.

Heli võib katkeda, kui teistest seadmetest lähtuvad elektrilained ühendust häirivad või ühendate

Bluetoothi teises ruumis.

Üksikseadmete ühendamine **Bluetooth®**-i raadiotehnoloogia abil on täiesti tasuta.

Bluetooth®-i raadiosidet võimaldavat mobiiltelefoni saab kasutada jadaühenduses, kui ühendus luuakse

Bluetooth®-i raadiotehnoloogia abil. Võimalikud seadmed: mobiiltelefon, MP3-mängija, sülearvuti, pihuarvuti.

Bluetoothi profiilid

Bluetooth®-i raadiotehnoloogia kasutamiseks peavad seadmed olema suutelised tõlgendama teatud profiile. See seade ühildub alljärgneva profiiliga.

A2DP (täiustatud heliedastusprofiil)

Codec : SBC

Bluetoothi seadmesse salvestatud muusika kuulamine

Seadme ja muu Bluetoothi seadme sidumine

Enne sidumistoimingu alustamist veenduge, et teie **Bluetoothi** seadme **Bluetoothi** funktsioon on sisse lülitatud. Vaadake oma **Bluetoothi** seadme kasutusjuhendit. Kahe seadme sidumine tuleb teha vaid üks kord.

1. Lülitage seade sisse.
2. Kasutage **Bluetoothi** seadme vastavaid funktsioone ja tehke sidumistoiming. Selle seadme otsimise ajal **Bluetoothi** seadmes võib **Bluetoothi** seadme ekraanile ilmuda leitud seadmete loend (sõltuvalt kasutatava **Bluetoothi** seadme tüübist). Teie seadme nime näitatakse „LG OM5560(XX)”.

! Märkus

- XX tähendab **Bluetoothi** aadressi kaht viimast numbrit. Näiteks kui teie seadme **Bluetoothi** aadress on kujul 9C:02:98:4A:F7:08, kuvatakse teie **Bluetoothi** seadmel „LG OM5560(08)”.
- Sõltuvalt kasutatava **Bluetoothi** seadme tüübist võib sidumisviis ka teistsugune olla. Sisestage vajalik PIN-kood (0000).
- Samal viisil nagu ülal kirjeldatud, ent **Bluetoothi** funktsiooni kaudu saab selle seadme korraga ühendada kuni kolme **Bluetoothi** seadmega.
- Mitme seadme sidumist toetavad ainult Androidi ja iOS-i seadmed. (Olenevalt ühendatud seadme tehnilistest omadustest ei pruugi mitme seadme sidumine olla toetatud.)
- **Bluetoothi** eraldatavad/irdseadmed (nt pordilukk jms) mitme seadme sidumist ei toeta.

3. Kui seade on edukalt teie **Bluetoothi** seadmega ühendatud, ilmub kuvaaknale „PAIRED“ ja asendub varsti **Bluetoothi** seadme nimega. Ekraanile ilmub „BT“.

! Märkus

- Kui ühendate mitme seadme sidumiseks muud seadmed, ilmub ekraanile hetkeks tekst „PAIRED“.
- Kui seadme nimi pole saadaval, kuvatakse „_“.

4. Kuulake muusikat.

Bluetoothi seadmesse salvestatud muusika kuulamise kohta vaadake **Bluetoothi** seadme kasutusjuhendit.

! Märkus

- **Bluetooth®**-i tehnoloogia kasutamisel peate looma ühenduse seadme ja **Bluetoothi** seadme vahel ning hoidma nende vahekauguse võimalikult väikesena. Siiski ei pruugi see alljärgnevatel juhtudel hästi toimida.
 - Selle seadme ja **Bluetoothi** seadme vahel paikneb takistus.
 - Läheduses asub **Bluetooth®**-i tehnoloogiaga sama sagedust kasutav seade, näiteks meditsiiniseade, mikrolaineahi või raadiokohtvõrgu seade.
- Selle seadme taaskäivitamisel peate oma **Bluetoothi** seadme uuesti ühendama.
- Isegi kui seade on **Bluetoothi** režiimis ühendatud kuni kolme **Bluetoothi** seadmega, saate muusikat esitada ja juhtida vaid ühe ühendatud seadme abil.

Juhib ühendatud Bluetoothi seadet

Seadmest saab kontrollida ühendatud Bluetoothi taasesitamist, peatamist, lõpetamist ja vahele jätmist.

! Märkus

- See funktsioon on saadaval vaid Android- ja iOS-seadmetel.
- Sõltuvalt Bluetoothi seadmest või operatsioonisüsteemist ei pruugi see funktsioon toetatud olla.

! Märkus

- Kui see seade on ühendatud mitme **Bluetoothi** seadmega, säilitab funktsiooni vahetamisel **Bluetoothi** ühenduse vaid üks seade, millelt sisu esitatakse.
- Heli võib katkeda, kui teistest elektroonikaseadmetest lähtuvad elektrilained ühendust häirivad.
- Selle seadme abil ei saa **Bluetoothi** seadet juhtida.
- Sõltuvalt seadme tüübist võib **Bluetoothi** funktsiooni kasutamine ka ebaõnnestuda.
- Saate juhtmevaba süsteemi nautida telefoni, MP3-mängija, sülearvuti jms seadmete tarvitamisel.
- Mida suurem on selle seadme ja **Bluetoothi** seadme vahekaugus, seda halvemaks muutub helikvaliteet.
- **Bluetoothi** ühendus katkeb seadme väljalülitamisel või seadme ning **Bluetoothi** seadme ja selle seadme vahekauguse suurenedes.
- Kui **Bluetoothi** ühendus katkeb, ühendage **Bluetoothi** seade uuesti selle seadmega.
- Kui **Bluetoothi** seade ei ole ühendatud, kuvatakse kuvaaknal „BT READY“.
- Kui kasutate BT funktsiooni, seadke sobiv helitugevuse tase **Bluetoothi** seadme abil.
- Kui see ei ole BT funktsioonis, saab ühendada ainult ühe seadme.
- Kui **Bluetoothi** seade ühendatakse LG teleri kasutamise ajal, siis LG teleri ühendus katkestatakse ja ühendatakse **Bluetoothi** seade.
- Kui ühendate selle seadmega **Bluetoothi** seadme (iOS-i seadme vms) või kasutate seda seadet, on võimalik mõlema seadme helitugevus sünkroonida.

Rakenduse Music Flow Bluetooth

! Märkus

- Selle seadme puhul on rakendus Music Flow Bluetooth kasutamiseks saadaval ainult Android OS-ile.
- Soovitav on kasutada rakenduse viimast versiooni.

Teave rakenduse „Music Flow Bluetooth” kohta

Rakendus „Music Flow Bluetooth” toob sellesse seadmesse terve rea uusi funktsioone.

Rohkemate funktsioonide nautimiseks soovitatakse alla laadida ja installida tasuta rakendus „Music Flow Bluetooth”.

Järgnevalt tutvustame mõnda Music Flow Bluetooth rakenduse funktsiooni.

Multi Juke box : 3 Bluetooth telefoni üheaegsel ühendamisel kolmekordistate enda meelelahutuse hulga. Esitage muusikat kõigist kolmest telefonist ja koostage kõigi telefonide kohandatud esitusloend.

Sampler Creator : salvestage nutitelefonil efektid ja sünkroonige need Bluetoothi abil süsteemiga. Olge nii loov, kui suudate.

Rakenduse „Music Flow Bluetooth” installimine Bluetoothi seadmesse

Rakenduse „Music Flow Bluetooth” installimiseks **Bluetoothi** seadmesse on kaks moodust.

Rakenduse „Music Flow Bluetooth” installimine ruutkoodi kaudu

1. Installeerige rakendus „Music Flow Bluetooth” ruutkoodi kaudu. Skaneerige ruutkood skaneerimistarkvara abil.



2. Installimiseks koputage ikoonile.
3. Allalaadimiseks koputage ikoonile.

! Märkus

- Veenduge, et **Bluetoothi** seade on internetiga ühendatud.
- Veenduge, et **Bluetoothi** seadmes on olemas skaneerimisrakendus. Kui seda ei ole, laadige see alla veebipoest Google Android Market (Google Play Store).
- Sõltuvalt piirkonnast ei pruugi ruutkood toimida.

Rakenduse „Music Flow Bluetooth” installimine poe „Google Android Market (Google Play Store)” kaudu

1. Koputage ikoonile „Google Android Market (Google Play Store)”.
2. Tippige otsinguribale „Music Flow Bluetooth” ja otsige seda.
3. Leidke otsingutulemuste loendist „Music Flow Bluetooth” ja **Bluetoothi** rakenduse allalaadimise alustamiseks koputage sellele.
4. Installimiseks koputage ikoonile.
5. Allalaadimiseks koputage ikoonile.

! Märkus

- Veenduge, et **Bluetoothi** seade on internetiga ühendatud.
- Veenduge, et teie **Bluetoothi** seadmes on olemas rakendus Google Android Market (Google Play Store).

Aktiveerige rakenduse „Music Flow Bluetooth” abil Bluetooth

Rakendus „Music Flow Bluetooth” aitab **Bluetoothi** seadet selle seadmega ühendada.

1. Rakenduse „Music Flow Bluetooth” avamiseks koputage avakuval rakenduse „Music Flow Bluetooth” ikoonile ja avage põhimenüü.
2. Koputage menüünupule [Menu] ja valige soovitud seade.
3. Kui soovite seadme kasutamiseks lisateavet, koputage menüüs [Seadistus] nupule [Spikker].

! Märkus

- Rakendus Music Flow Bluetooth on saadaval järgmiste tarkvaraversioonidega:
 - Android O/S: ver 4.0.3 (või uuem)
- Kui kasutate seadme käitamiseks rakendust Music Flow Bluetooth, on komplekti kuuluva kaugjuhtimispuldi ja rakenduse Music Flow Bluetooth vahel mõned erinevused. Kasutage kindlasti tarnekomplekti kuuluvat kaugjuhtimispulti.
- Mõne **Bluetoothi** seadmega ei pruugi rakendus Music Flow Bluetooth töötada.
- Isegi pärast rakenduse Music Flow Bluetooth ühendamist võib muusika kosta teie seadme väljundist. Proovige sel juhul uuesti ühendada.
- Kui käitate rakenduse Music Flow Bluetooth kasutamise ajal muid rakendusi või muudate oma **Bluetoothi** seadme sätteid, võib rakendus Music Flow Bluetooth talitluses ilmned a hälbeid.
- Kui rakendus Music Flow Bluetooth ei tööta õigesti, siis kontrollige oma **Bluetoothi** seadme ja rakenduse Music Flow Bluetooth vahelist ühendust ning proovige seejärel uuesti ühendada.
- Sõltuvalt nutitelefone operatsioonisüsteemist, võib rakendus Music Flow Bluetooth toimida mõnevõrra erinevalt.
- Kui rakenduse Music Flow Bluetooth ühendus ei toimi hästi, siis kontrollige oma **Bluetoothi** seadme **Bluetoothi** seadistust.

Raadio kasutamine

Veenduge, et FM-antenn on ühendatud. (Vt lehekülg 17)

Raadio kuulamine

1. Vajutage korduvalt kaugjuhtimispuldil nuppu **F** või seadmel nuppu **F / WIRELESS LINK**, kuni ekraanile ilmub FM. Seade häälestub viimati kasutatud jaamale.
2. Automaatne häälestus:
Vajutage ja hoidke kaks sekundit kaugjuhtimispuldi nuppu **TUNING-/+**, kuni sagedusnäidik hakkab muutuma, seejärel vabastage. Või vajutage **SEARCH** ja seejärel pöörake seadmel **I<< , >>I & SEARCH**. Otsimine lõpetatakse, kui seade leiab jaama.
Või
Käsihäälestus:
Vajutage kaugjuhtimispuldil korduvalt nuppu **TUNING-/+** või pöörake seadmel **I<< , >>I & SEARCH**.
3. Helitugevuse reguleerimiseks keerake esipaneelil olevat helitugevuse nuppu või vajutage kaugjuhtimispuldil korduvalt nuppu **VOL +/-**.

FM-i halva vastuvõtukvaliteedi parandamine

Vajutage seadme nuppu **>II** või kaugjuhtimispuldil **►/II**. See lülitab tuuneri stereorežiimist ümber monorežiimi ja seeläbi paraneb harilikult vastuvõtu kvaliteet.

Raadiojaamade eelhäälestus

Teil on võimalik eelhäälestada kuni 50 FM-raadiojaama.

Enne kanalite otsimist kontrollige, kas heli on vaikselt keeratud.

1. Vajutage korduvalt kaugjuhtimispuldil nuppu **F** või seadmel nuppu **F / WIRELESS LINK**, kuni ekraanile ilmub FM.
2. Valige soovitud sagedus, vajutades kaugjuhtimispuldil **TUNING -/+** või pöörates seadmel **I<< , >>I & SEARCH**.
3. Vajutage kaugjuhtimispuldi nuppu **JUKEBOX/MEMORY**. Kuvaaknas hakkab vilkuma salvestuskoha number.
4. Soovitud numbri valimiseks vajutage kaugjuhtimispuldi nuppu **PRESET.FOLDER ^/V**.
5. Vajutage kaugjuhtimispuldi nuppu **JUKEBOX/MEMORY**. Jaam on salvestatud.
6. Teiste raadiojaamade salvestamiseks korrake samme 2 kuni 5.
7. Eelseadistatud jaama kuulamiseks vajutage kaugjuhtimispuldil nuppu **PRESET.FOLDER ^/V** või numbrinuppe **0** kuni **9**.

Kõigi salvestatud raadiojaamade kustutamine

1. Vajutage ja hoidke kaugjuhtimispuldil vähemalt 2 sek all nuppu **JUKEBOX/MEMORY**. Seadme ekraanil hakkab vilkuma tekst „ERASEALL”
2. Kõikide salvestatud raadiojaamade kustutamiseks vajutage kaugjuhtimispuldi nuppu **JUKEBOX/MEMORY**.

Raadiojaama teabe vaatamine

FM-tuuner on varustatud RDS-funktsiooniga (raadioandmesüsteem). See süsteem näitab teavet kuulatava raadiojaama kohta. Erinevate andmeliikide vahel kerimiseks vajutage mitu korda kaugjuhtimispuldi nuppu **RDS/SET**.

- PS** (Saatekavateenuse nimi)
Ekraanil kuvatakse kanali nimi.
- PTY** (Saatekavatüübi tuvastamine)
Kuvaaknasse ilmub saatekava tüüp (nt „Džäss“ või „Judised“).
- RT** (Raadiotekst)
Tekstisõnum, mis sisaldab eriteavet edastatava jaama kohta.
See tekst võib rulluda üle kuvaakna.
- CT** (Kanali kontrollitava kellaaja kuvamine)
See näitab kellaiega, mida edastab raadiojaam.

Kaugjuhtimispuldi nuppu **RDS/SET** vajutades saate otsida raadiojaamu saatekavatüübi alusel. Kuvatakse viimati kasutatud PTY. Vajutage veel kord nuppu **PTY**, et valida eelistatud saatekavatüüp. Hoidke all nuppu **◀◀/▶▶**. Tuuner alustab automaatselt otsingut. Jaama leidmisel otsing peatatakse.

Heli reguleerimine

Helirežiimi seadmine

Süsteem sisaldab mitmeid eelhäälestatud ringheli välju. Sõltuvalt heliallikatest ja efektidest võivad ekvalaiserid kuvatavad üksused erineda.

Soovitud helirežiimi saate valida kasutades kaugjuhtimispuulil nuppu **SOUND EFFECT**.

Ekraanil	Kirjeldus
BASS (BASS BLAST)	Võimendatakse kõrgete toonide, bassi ja ruumilise heli efektid.
POP CLASSIC ROCK JAZZ	See programm annab helile erksa kõlapildi ning tekitab teis tunde, nagu viibiks te ise rokk-, pop-, džäss- või klassikalise muusika kontserdil.
FOOT BALL	Võite nautida jalgpallistaadioni heliefekti FOOTBALL STADIUM.
STANDARD	Saate nautida optimeeritud heli.

Soovitud helirežiimi saate valida kasutades kaugjuhtimispuulil nuppu **REGION EQ**.

Ekraanil	Regioon	Kirjeldus
FUNK, REGUETON, SAMBA, BANDA, MERENGUE, AXE, SALSA, SERTANEJ, CUMBIA, TECNO BR, FORRO	Ladina-Ameerika	Igas regioonis eelistatava muusikažanri jaoks optimeeritud heliefekt.
ARABIC	Lähis-Ida	
DANGDUT	Indoneesia	
AFRO	Aafrika	
INDIA	India	

! Märkus

Efekti BASS (BASS BLAST) saate otse valida, kui vajutate ja hoiate kolm sekundit seadme nuppu **REGION EQ / BASS BLAST**.

Režiimi USER EQ seadistamine

Teil on võimalik reguleerida oma soovi kohaselt bassi-, keskmisi ja kõrgeid toone.

1. Vajutage nuppu **USER EQ**. Kuvatakse tekst „USER EQ“.
2. Vajutage korduvalt nuppu **USER EQ**, kuni ekraanile ilmub soovitud valik.
3. Pöörake väärtuse reguleerimiseks **SCRATCH / LEVEL / SYNC SET** nuppu.

Keerukamad toimingud

USB-seadmele salvestamine

Seadmele USB saate salvestada mitmesuguseid heliallikaid (CD, AUX, PORTABLE, FM, USB)

1. Ühendage USB-seadmega.
2. Vajutage korduvalt kaugjuhtimispuldil nuppu **F** või seadmel nuppu **F / WIRELESS LINK**, kuni on valitud salvestatav funktsioon.
Ühe muusikapala/faili salvestamine – saate salvestada USB-seadmele pärast soovitud muusikapala/faili esitamist.
Kõigi muusikapalade/failide salvestamine – USB-seadmele saate salvestada täielikult peatatud olekus.
JUKE BOX nimekirja salvestamine - Peale JUKE BOX nimekirja kuvamist saate salvestada selle USB-le.
(Vt lehekülg 31.)
3. Käivitage salvestamine, vajutades seadme nuppu **USB REC / DEMO** või kaugjuhtimispuldi nuppu **USB REC**.
- Kui ühendate nii USB1 kui ka USB2, vajutage kaugjuhtimispuldil **USB REC** või seadmel **USB REC / DEMO** nuppu, kui USB1 või USB2, mida salvestada soovite, vilgub ekraanil.
4. Salvestamise lõpetamiseks vajutage seadme nuppu või kaugjuhtimispuldil .

Salvestamise peatamine

Salvestamise peatamiseks salvestamise ajal vajutage seadme nuppu **>||** või kaugjuhtimispuldi nuppu **▶/||**. Salvestamise jätkamiseks vajutage nuppu veel kord.
(Vaid FM/AUX/PORTABLE)

! Märkus

- Funktsioonid VOICE CANCELLER või KEY CHANGER lähtestatakse, kui kasutate funktsioonides VOICE CANCELLER või KEY CHANGER salvestusfunktsiooni.
- Funktsioone VOICE CANCELLER või KEY CHANGER ei saa salvestuse ajal kasutada.

Bitikiiruse ja salvestuskiiruse valimine

1. Hoidke kolme sekundi vältel all seadme nuppu **USB REC / DEMO** või kaugjuhtimispuldi nuppu **USB REC**.
2. Soovitud bitikiiruse valimiseks vajutage kaugjuhtimispuldi nuppu **◀◀/▶▶** või seadme nuppu **◀◀ , ▶▶ | & SEARCH**.
3. Seadmiseks vajutage veel kord seadme nuppu **USB REC / DEMO** või kaugjuhtimispuldi nuppu **USB REC**.
4. Soovitud salvestuskiiruse valimiseks vajutage kaugjuhtimispuldi nuppu **◀◀/▶▶** või keerake seadme nuppu **◀◀ , ▶▶ | & SEARCH**. (Ainult AUDIO CD)
X1 SPEED
– Salvestamise ajal on võimalik kuulata muusikat.
X2 SPEED
– Võimalik on ainult muusikafaili salvestamine.
5. Muutmise lõpetamiseks vajutage nuppu **USB REC / DEMO** seadmel või nuppu **USB REC** kaugjuhtimispuldil.

USB-seadmete vahel kopeerimine

USB 1 helifaile saab kopeerida USB 2-le.

1. Ühendage soovitud helifaile sisaldav USB-seade USB-porti (1) ja valige funktsioon USB 1.
2. Ühendage teine USB-seade USB-porti (2).
3. Muutmise alustamiseks vajutage nuppu **USB REC / DEMO** seadmel või nuppu **USB REC** kaugjuhtimispuldil.
4. Salvestamise lõpetamiseks vajutage seadme nuppu või kaugjuhtimispuldil .

Lubamatute koopiategemine kopeerimiskaitstud materjalist, muuhulgas arvutiprogrammidest, failidest, raadiosaadetest ja helisalvestistest võib olla autoriõiguste rikkumine ning kujutada endast kriminaalkuritegu.
Seda seadet ei tohi sellistel eesmärkidel kasutada.

**Olge vastutustundlik.
Austage autoriõigusi.**

! Märkus

- USB-seadmele salvestamisel saate salvestamise ajal vaadata kuvaaknas salvestamise protsenti. (Vaid MP3/WMA või heliplaat)
- MP3/WMA salvestuse ajal heli puudub.
- Et salvestus oleks stabiilne, alandatakse salvestate CD-lt USB-seadmesse salvestamisel automaatselt väljundhelitaset.
- Salvestamise ajal saate helitugevust muuta üksnes vahemikus MIN kuni 30. (Ainult CD funktsioon.)
- Kui salvestuse seisatakse taasesituse ajal, salvestatakse see fail, mida sel ajal taasesitati. (Välja arvatud MP3/WMA failid)
- Ärge eemaldage USB-salvestamise ajal USB-seadet ega lülitage põhiseadet välja. Vastasel juhul võib tekkida mittetäielik fail ja seda ei kustutata arvatist.
- Kui USB-seadmele salvestamine ei toimi, ilmub kuvaaknasse teade „NO USB“, „ERROR“, „USB FULL“, „NOT SUPPORT“ või „FILE MAX!“
- Mitme kaardi lugerit ega välist kõvakettast ei saa USB-seadmele salvestamiseks kasutada.
- Kui salvestate pikka aega, on faili maksimaalne maht on umbes 512 megabaiti.

! Märkus

- Teil on võimalik salvestada režiimide DJ EFFECT, SCRATCH, DJ PRO, PARTY THRUST või MIC abil erinevat heli. (Välja arvatud USB-seadmelt kopeerimisel.)
- Režiimis MIC salvestatud heli saate reguleerida režiimi MIC helitugevuse järgi.
- Saate salvestada maksimaalselt 2000 faili.
- Režiimis AUTO DJ salvestada ei saa.
- CD-funktsiooni puhul salvestatakse režiimide MIC, SCRATCH, DJ PRO, PARTY THRUST või DJ EFFECT heli üksnes salvestamisel kiirusega AUDIO CD X1. Salvestatakse ka AUDIO CD allikas.
- Toetuseta MP3-/WMA-faili puhul võib faili salvestamine seiskuda.
- See salvestatakse järgmiselt.

AUDIO CD	MP3/WMA
■ CD_REC TRACK_0001 TRACK_0002 - -	■ FILE_REC ABC(File name) DEF(File name) - -
Muu allikas*	Tuuner
■ OTHERS_REC AUDIO_0001 AUDIO_0002 - -	■ TUNER_REC AUDIO_0001_107-FM - - -

* : AUX ja muud.

Tuuner: kuvatakse praegune salvestussagedus.

Režiimi JUKE BOX taasesitus

Funktsioon JUKE BOX võimaldab teil koostada esitusloendi oma lemmikpaladest / failidest, mis asuvad kettal või USB-seadmel. Sisestada saab kuni 100 muusikapalast/failist koosneva esitusloendi.

Loendi koostamine funktsiooniga JUKE BOX

See on toetatud ainult peatatud olekus.

1. Muutmisrežiimi sisenemiseks hoidke all kaugjuhtimispuldi nuppu **JUKEBOX / MEMORY**.
2. Valige soovitud lugu/fail, vajutades kaugjuhtimispuldil **◀◀/▶▶** või keerates seadmel **◀◀, ▶▶ | & SEARCH**.
3. Muusikapala/faili salvestamiseks vajutage nuppu **JUKE BOX / MEMORY**.
4. Muude muusikapalade/failide salvestamiseks korrake samme 2–3.
(Loendit saate muuta, kui vajutate kaugjuhtimispuldi nuppu **PRESET-FOLDER ▲/▼**, et valida JUKE BOX programmi number.)
5. Vajutage veel kord nuppu **JUKE BOX / MEMORY**.

Režiimi JUKE BOX loendi esitamiseks, vajutage pärast loendi koostamist nuppu **▶/||**.



Märkus

Režiimi JUKE BOX loendi loomisel või muutmisel on kordusrežiim „REPEAT“ väljas.

Režiimi JUKE BOX kasutamine

Vajutage peatunud olekus **JUKE BOX / MEMORY**. Ekraanil kuvatakse „JUKE BOX ON“. JUKE BOX esitusloendi esitamiseks vajutage kaugjuhtimispuldil **▶/||** või seadmel **>||**.

Selle funktsiooni tühistamiseks vajutage ühe korra **JUKE BOX / MEMORY**. Ekraanil kuvatakse „JUKE BOX OFF“.

Režiimi JUKE BOX muutmine

See on toetatud ainult peatatud olekus.

1. Muutmisrežiimi sisenemiseks vajutage seadmel alla nupp **JUKE BOX / MEMORY**.
2. Muudetava muusikapala/faili valimiseks vajutage kaugjuhtimispuldi nuppu **PRESET-FOLDER ▲/▼**.
3. Vajutage kaugjuhtimispuldi nuppu **◀◀/▶▶** või pöörake seadme nuppu **◀◀, ▶▶ | & SEARCH**.
4. Vajutage nuppu **JUKE BOX / MEMORY**.
5. Muude muusikapalade/failide salvestamiseks korrake samme 2 kuni 3.
6. Vajutage veel kord nuppu **JUKE BOX / MEMORY**.

Režiimi JUKE BOX loendi esitamiseks vajutage pärast loendi muutmist nuppu **▶/||**.

Funktsiooni JUKE BOX loendi kustutamine

Kustutamiskontrollifunktsioon toimib üksnes muutmisrežiimis.

1. Muutmisrežiimi sisenemiseks hoidke all kaugjuhtimispuldi nuppu **JUKE BOX / MEMORY**.
2. Valige muusikapala. Selleks vajutage korduvalt kaugjuhtimispuldi nuppu **PRESET-FOLDER ▲/▼**.
3. Vajutage nuppu **DELETE** kui laul on valitud.



Märkus


- Režiimi JUKE BOX oleku kontrollimiseks vajutage üks kord nuppu **JUKE BOX / MEMORY**.
- Kui režiimi JUKE BOX loend puudub, ilmub nupu **JUKE BOX / MEMORY** vajutamisel kuvaaknasse tekst „JUKE BOX NONE“.
- JUKE BOX lülitatakse välja alljärgnevatel juhtudel:
 - muule funktsioonile ümberlülitamisel;
 - seadme välja- ja uuesti sisselülitamisel;
 - kaugjuhtimispuldi numbrinuppude kasutamisel;
 - faili esitamisel nuppude **SEARCH** ja **◀◀, ▶▶ | & SEARCH** abil.
- Režiimi JUKE BOX loend tühistatakse alljärgnevatel juhtudel:
 - plaadi või USB-seadme eemaldamisel;
 - muusikafailide USB-seadmele salvestamisel või sealt kustutamisel.

Muud toimingud

Heli ajutine väljalülitamine

Heli vaigistamiseks vajutage kaugjuhtimispuldi nuppu .

Te võite seadme vaigistada näiteks telefonile vastamise ajaks; samal ajal ilmub kuvaaknale „MUTE“.

Tühistamiseks vajutage uuesti nuppu  või muutke helitugevust.

Lapsekindel režiim CHILDSAFE

See funktsioon hoiab ära halva üllatuse, et seadme sisselülitamisel on selle helitugevus liiga suureks reguleeritud.

Režiimi CHILDSAFE sisselülitamiseks hoidke all seadme nuppu **OK**, kui seadme helitugevus on tasemel „MIN“.

Režiimis CHILDSAFE suureneb helitugevus järkjärgult.

Režiimi CHILDSAFE väljalülitamiseks hoidke all seadme nuppu **OK**, kui seadme helitugevus on tasemel „MIN“ ja see režiim on parajasti sisse lülitatud.



Märkus

Isegi kui režiim CHILDSAFE on lubatud, ei toimi see funktsioonis CD, USB või BT umbes 2 minuti jooksul alates seadme pingestamisest.

Failiteabe kuvamine (ID3 TAG)

Failiteavetsisaldava MP3-faili esituse ajal saate selle info kuvada, kui vajutate nuppu **INFO / SLEEP**.

DEMO

Vajutage pingestamata olekus korraks seadme nuppu **DEMO / USB REC**. Seade lülitub sisse ja kuvaaknas kuvatakse kõik funktsioonid koos demoheliga. Funktsiooni DEMO tühistamiseks vajutage veel kord nuppu **DEMO / USB REC**.



Märkus

- Režiimis DEMO säilitab seade DEMO oleku isegi juhul, kui eemaldate toitejuhtme pistikupesast.
- Režiimis DEMO saab kasutada ka muid funktsioone, sel juhul katkestatakse DEMO ajutiselt.
 - Kui 10 sekundi jooksul ei vajutata ühtegi nuppu, taastub DEMO taasesitus automaatselt.

Mikrofoni kasutamine

1. Ühendage mikrofon ühenduspessa MIC.
2. Mängige soovitud muusikat.
3. Laulge kaasa koos saatega. Mikrofoni võimenduse seadistamiseks pöörake seadme nuppu **MIC.päri-** või **vastupäeva**.



Märkus

- Kui te mikrofone ei kasuta, seadke **MIC** miinimumile või lülitage MIC välja ja eemaldage see ühenduspesast MIC.
- Kui mikrofon on kõlarile liiga lähedal, võib see tekitada ulguvat heli. Sel juhul paigutage mikrofon kõlarist kaugemale või vähendage helitugevust nupu **MIC.abil**.
- Kui mikrofonist tulev heli on äärmiselt vali, võib see moonuda. Sel juhul pöörake **MIC** miinimumile.
- Kui mikrofone heli ei tundu maksimaalse MIC VOL helitugevuse korral piisavalt vali, reguleerige heliallika helitugevus madalamaks.
 - Järgige alltoodud samme.
 1. Vajutage ja hoidke seadmel **VOICE CANCELLER** nuppu
 2. Heliallika helitugevuse vähendamiseks pöörake **VOL** nuppu seadmel vastupäeva. Lähtestamiseks lülitage toide välja.

HÄÄLE TAANDAMINE

Seda saab kasutada muusika esitamise ajal, vähendades erinevates allikates laulja vokaali.

Vajutage ja hoidke nuppu **VOICE CANCELLER** ja ekraanile ilmub teade "ON".

Selle funktsiooni tühistamiseks vajutage ja hoidke uuesti nuppu **VOICE CANCELLER**.

Funktsiooni **VOICE CANCELLER** kvaliteet võib sõltuvalt muusikafailide salvestustingimustest erineda.

! Märkus

- See funktsioon on saadaval CD-, USB- või BT-režiimis (Bluetooth).
- Kui funktsioon ei ole saadaval, ilmub ekraanile teade "NOT SUPPORT".
- See funktsioon on saadaval ainult ühendatud mikrofoniga.
- Kui mikrofon ei ole ühendatud, ilmub ekraanile teade "NOT SUPPORT".
- MONO allika puhul ei ole see saadaval.
- Selle lähtestamiseks vahetage funktsiooni või eemaldage mikrofon.
- Sõltuvalt ühendatud seadmete olekust ei pruugi see funktsioon lähtestuda.

HELISTIKU MUUTJA

Helistikku saab muuta üheksas astmes (neli astet kõrgemale, neli astet madalamale ja algehelistik).

- Helistiku tõstmiseks astme kaupa vajutage taasesituse ajal kaugjuhtimispuldil korduvalt nuppu **KEY CHANGER (#)**.
- Helistiku alandamiseks astme kaupa vajutage taasesituse ajal kaugjuhtimispuldil korduvalt nuppu **KEY CHANGER (b)**.

! Märkus

- See funktsioon on saadaval CD-, USB- või BT (Bluetooth) funktsioonidega.
- Kui mikrofon ei ole ühendatud, ilmub ekraanile teade "NOT SUPPORT".
- Lähtestamiseks vahetage funktsiooni, eemaldage mikrofon või vahetage muusikat.
- Sõltuvalt ühendatud seadmetest ei pruugi see funktsioon lähtestuda.

LIGHTING

See funktsioon loob seadme valgusega mängides peoatmosfääri.

1. Vajutage seadme nuppu **LIGHTING / PARTY LINK**.

OFF → PEACEFUL → ROMANTIC → COOL → UPBEAT → FIERY → EXCITED → DYNAMIC → HEALING → SUNNY → PARTY → OFF ...

! Märkus

- Valgustusfunktsioon on saadaval kõigi funktsioonide jaoks.
- Kui vajutate režiimi vahetamiseks esimest korda nuppu **LIGHTING / PARTY LINK**, säilib varasem valgustusrežiim.

PARTY THRUSTER

Nihutage kangit, et luua peoatmosfääri.

OFF → THRUST 1 → THRUST 2 → CLIMAX

LED tuled ja heliefektid reageerivad vastavalt **PARTY THRUSTER** olekule.

Kellaaja seadmine

1. Lülitage seade sisse.
2. Hoidke all nuppu **CLOCK**.
3. Kellaaja režiimi valimiseks vajutage kaugjuhtimispuldi nuppu **◀◀/▶▶**.
- AM 12:00 (AM ja PM kuvamiseks) või 0:00 (24 tunni kuvamiseks)
4. Valiku kinnitamiseks vajutage nuppu **RDS/SET**.
5. Tundide valimiseks vajutage kaugjuhtimispuldi nuppu **◀◀/▶▶**.
6. Vajutage nuppu **RDS/SET**.
7. Minutite valimiseks vajutage kaugjuhtimispuldi nuppu **◀◀/▶▶**.
8. Vajutage nuppu **RDS/SET**.

Kella seadmine rakenduse „Music Flow Bluetooth“ abil Bluetoothi kaudu

Installige oma Androidi seadmele

rakendus „Music Flow Bluetooth“ (Vt lehekülj 24)

Selle seadme kell sünkroonitakse automaatselt ühendatud seadmega. Selleks aktiveeritakse rakenduse „Music Flow Bluetooth“ kaudu **Bluetoothi** ühendus.

Mängija kasutamine äratuskellana

1. Lülitage seade sisse.
2. Hoidke all nuppu **ALARM**.
3. Tundide ja minutite muutmiseks vajutage kaugjuhtimispuldi nuppu **◀◀/▶▶** ja salvestamiseks vajutage nuppu **RDS/SET**.
4. Funktsiooni valimiseks vajutage kaugjuhtimispuldi nuppu **◀◀/▶▶** ja salvestamiseks nuppu **RDS/SET**.
-Mälu numbri valimiseks vajutage kaugjuhtimispuldi nuppu **◀◀/▶▶** kui valite tuuneri ja seejärel vajutage nuppu **RDS/SET**.
Kui mälu numbrit pole, jäetakse see samm vahele.
5. Vajutage kaugjuhtimispuldi nuppu **◀◀/▶▶** et muuta helitugevust ning salvestamiseks vajutage nuppu **RDS/SET**.



Märkus

- Kui kellaaja õigeks saate, saate nupu **CLOCK** abil kella vaadata isegi siis, kui mängija on välja lülitatud.
- Äratuse saate seade pärast kellaaja seadmist.
- Kellaaja ja äratuse seadistamisel saate nupu **ALARM** abil sätte teavet vaadata isegi siis, kui seade on välja lülitatud.
- Režiimi **ALARM ON/OFF** saate valida nupu **ALARM** abil.

Unetaimeri seadistamine

1. Vajutage ja hoidke valikut **INFO / SLEEP**. Ekraan muutub poole tumedamaks.
2. Vajutage mitu korda nuppu **SLEEP**, et valida viiteaeg vahemikus 10 kuni 180 minutit. Pärast selle aja möödumist lülitub seade välja.

Unefunktsiooni tühistamiseks vajutage korduvalt nuppu **INFO / SLEEP**, kuni kuvatakse tekst „SLEEP 10“. Selle kuvamise ajal vajutage veel kord nuppu **INFO / SLEEP**.

! Märkus

- Seadme väljalülitumiseni jäänud aega on võimalik vaadata.
- Vajutage ja hoidke allesjäänud aja kontrollimiseks või muutmiseks **INFO / SLEEP**.
- Allesjäänud aega saate muuta, kui kuvatud on aeg või „DIMMER“.

Valgusregulaator

Vajutage ja hoidke valikut **INFO / SLEEP**. Ekraan muutub poole tumedamaks. Tühistamiseks vajutage ja hoidke **INFO / SLEEP** ja vajutage korduvalt, kuni hämardus on välja lülitatud.

! Märkus

Valgusregulaatori kasutamise ajal lülituvad kõik märgutuled välja.

Toite automaatne väljalülitamine

Elektrienergia säästmiseks lülitub see seade automaatselt välja, kui põhiseade pole ühendatud ühegi välisseadmega ja seadet pole kasutatud 20 minutit.

Samuti lülitub seade välja kuue tunni möödudes, kui põhiseade on ühendatud muu seadmega analoogsisendite kaudu.

WIRELESS PARTY LINK ühenduse puhul rakendatakse automaatväljalülituse funktsiooni ainult MASTER-seadmel (peaseade). SLAVE-seadme (alamseadme) puhul on automaatväljalülitus saadaval pärast SLAVE-seadme (alamseade) ja MASTER-seadme (peaseadme) ühenduse katkestamist.

Kuidas katkestada juhtmevaba võrguühendus või ühendada lahti juhtmevaba seade.

Lülitage seade välja, vajutades toitenuppu kauem kui viis sekundit.

Toite automaatne sisselülitamine

Seade lülitub automaatselt sisendilika – LG teleri või **Bluetoothi** seadme järgi.

Kui üritate ühendada oma **Bluetoothi** seadet, lülitub see seade sisse ja loob ühenduse **Bluetoothi** seadmega. Saate oma muusikat esitada.

! Märkus

- Sõltuvalt ühendatud seadmest ei pruugi see funktsioon toimida.
- Olenevalt ühendatud seadmest lülitub seade sisse, kuid **Bluetoothi** funktsioon ei pruugi töötada.
- Kui katkestate selle seadme kaudu **Bluetoothi** ühenduse, proovivad mõned **Bluetoothi** seadmed jätkuvalt seadmega ühendust luua. Seetõttu soovitame ühenduse katkestada enne seadme väljalülitamist.
- Kui soovite luua ühendust rakendusega Music Flow Bluetooth, lülitatakse selle seadme **Bluetoothi** funktsioon sisse.
- Kui lülitate seadme sisse LG teleri või **Bluetoothi** funktsiooni kaudu, lülitub seadmel sisse õige funktsioon.
- Kui selle seadmega sidumine on juba tehtud, on võimalik väljalülitatud seade automaatselt sisendilika abil sisse lülitada.
- Kui hoiate seadme väljalülitamiseks toitenuppu üle viie sekundi all, siis toite automaatse sisselülitamise funktsioon keelatakse. Selle aktiveerimiseks lülitage seade sisse.

Automaatfunktsiooni muutmine

See seade tuvastab selliseid sisendsignaale nagu **Bluetooth** ja LG TV või ühendatud kantav seade ning seejärel muudab automaatselt sobiva funktsiooni.

Kui püüate ühendada Bluetoothi seadet

Kui püüate ühendada selle seadmega **Bluetoothi** seadet, valitakse **Bluetoothi** funktsioon. Taasesitage **Bluetoothi** seadmel muusikat.

Kui PORT.IN ühendus on ühendatud

Kaasaskantava seadme ühendamisel PORT.IN pistikusse valitakse funktsioon PORTABLE. Esitage muusikat kaasaskantaval seadmel.

LG teleri ühendamisel

Kui lülitate sisse oma LG teleri, mis on ühendatud LG Sound Synciga, lülitab seade funktsiooniks LG TV. Kuulete heli telerist.

! Märkus

- Salvestamise ja kustutamise ajal ei saa seda funktsiooni kasutada.
- See funktsioon toimib üksnes varem ühendatud seadmete korral.




LG Sound Sync






Osa selle seadme funktsioonidest saab juhtida teleri kaugjuhtimispuldi abil LG Sound Synci kaudu. See ühildub LG teleriga, mis toetab LG Sound Synci. Kontrollige, kas teie teleril on LG Sound Synci logo.

LG teleri kaugjuhtimispuldi abil juhitavad funktsioonid: helitugevuse suurendamine / vähendamine, vaigistamine

Täpsemat teavet LG Sound Synci kohta saate teleri kasutusjuhendist.

1. Seadme sisselülitamiseks vajutage toitenuppu  kaugjuhtimispuldil või  /  seadmel.
2. Vajutage seadmel **F / WIRELESS LINK** või kaugjuhtimispuldil **F**, kuni valitud on funktsioon LG TV.
3. Seadistage teleri heliväljund kuulama heli selle seadme kaudu:
teleri seadistusmenüü [Sound] -> [TV Sound output] -> [LG Sound Sync (Wireless)]
Kuvaaknale ilmub umbes kolmeks sekundiks „PAIRED“ ning kui teler ja seade on omavahel korralikult ühendatud, ilmub seejärel „LG TV.“

! Märkus

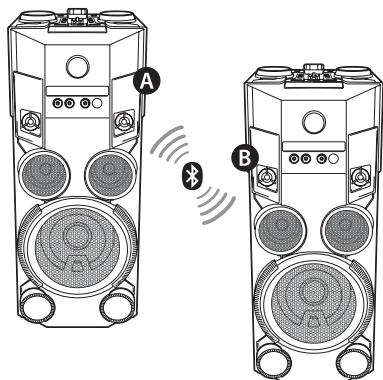
- LG Sound Synci kasutades saate kasutada ka selle seadme kaugjuhtimispulti. Kui kasutate uuesti teleri kaugjuhtimispulti, sünkroonib seade end teleriga.
- Kui ühenduse loomine ei õnnestu, siis kontrollige seadme ja oma teleri toidet ja funktsioone.
- LG Sound Synci kasutades kontrollige järgmistel juhtudel seadme seisukorda ja ühendusi:
 - Seadme väljalülitumisel;
 - Muule funktsioonile ümberlülitamisel;
 - Juhtmevaba ühenduse katkemisel häirete või kauguse tõttu.
- Seadme väljalülitusaeg on olenevalt teie telerist erinev.
- Kui soovite LG teleri funktsiooni abil funktsiooni vahetada, muutub helitugevus vastavalt LG teleri helitugevuse tasemele.
- Teleri seadistusmenüü üksikasjad erinevad olenevalt teleri tootjast ja mudelist.
- Kui ühendate LG Sound Synci ajal, mil on ühendatud rakendus Music Flow Bluetooth, on võimalik kasutada rakenduse kaudu juhtimist.
- Kui lülitasite seadme välja otse kaugjuhtimispuldil  või seadmel  /  vajutades, katkestatakse LG Sound Sync ühendus. Selle funktsiooni taaskasutamiseks peate TV ja seadme uuesti ühendama.
- Kui LG teler ühendatakse **Bluetoothi** seadme kasutamise ajal, siis **Bluetoothi** ühendus katkestatakse ja ühendatakse LG teler.
- Helitugevust saab suurendada, kui TV ja seade on LG Sound Sync abil ühendatud. Vähendage TV helitugevust ja ühendage seadmega.

WIRELESS PARTY LINK ühendus

A (PEA) seadme väljundheli saadetakse **B** (ALAM) seadmesse.

See ühildub seadmega, millel on WIRELESS PARTY LINK tugi.

Ühilduvate, juhtmega või juhtmevabade seadmete vahel muudeti heli laiendamise funktsiooni nimi PARTY LINK või WIRELESS PARTY LINK.



1. Vajutage ja hoidke kolm sekundit seadme nuppu **F / WIRELESS LINK**. Ekraanile ilmub PARTY LINK MODE SELEC
2. Pöörake seadmel **||<<, >>| & SEARCH**, et valida MASTER või SLAVE.
 - **A** Seade: Valib suvandi MASTER (pea)
 - **B** Seade: Valib suvandi SLAVE (alam)

Kaks seadet üritavad teine-teisega ühenduse luua.
3. Kui seadmed on edukalt ühendatud, ilmub MASTER (pea) seadmesse teade "Alamseadme nimi CONNECTED" (alamseade ühendatud). SLAVE (alam) seadmesse ilmub teade "CONNECTED TO peaseadme nimi" (ühendatud peaseadmega) ja see seade muutub alamseadmeks.

! Märkus

- Kui kasutate funktsiooni LG Sound Sync, ei ole see funktsioon saadaval. Kui ühendate funktsiooni LG TV, ilmub ekraanile teade "NOT SUPPORT".
- Mikrofoni saab kasutada ainult ALAMSEADMEGA. ALAMSEADME puhul toetatakse ainult mõndasid funktsioone.
- Kui WIRELESS PARTY LINK ühendus katkestatakse, lülitatakse ALAMSEADE BT-funktsioonile.
- Kui ühendus nurjub, ilmub ekraanile teade "FAILED".
- Vaigistusfunktsioon sünkronitakse seadmete vahel.
- WIRELESS PARTY LINK ühendus katkestatakse, kui lülitate seadme välja või vajutate ja hoiate kolm sekundit seadme nuppu **F / WIRELESS LINK**.
- Sõltuvalt taasesitamise olekust või allikast võib MASTER ja SLAVE seadmete heli erineda.
- Kontrollige Bluetoothi ühendades järgmiste andmeid.
 - MASTER seadmega saab ühendada vaid ühe Bluetoothi seadme. SLAVE seadmega ei saa Bluetoothi seadmeid ühendada.
 - WIRELESS PARTY LINK ühendust toetatakse ainult Androidi ja iOS-i seadmetel. (Sõltuvalt ühendatud seadme spetsifikatsioonidest või operatsioonsüsteemist ei pruugi WIRELESS PARTY LINK ühendus saadaval olla.)
 - Eemaldatavad/lahutatavad Bluetoothi seadmed (nt. donglid jne.) ei toeta WIRELESS PARTY LINK ühendust.
 - Kui WIRELESS PARTY LINK on ühendatud, ei ole Bluetooth-ühendus salvestus- või kustutustoimingute ajal saadaval.
- Kui WIRELESS PARTY LINK on ühendatud, siis PARTY LINK ühendus ei toimi.

Tõrkeotsing

Üldine

Probleem	Põhjus ja lahendus
Seade ei tööta korralikult.	<ul style="list-style-type: none"> Lülitage selle seadme ja ühendatud välisseadme (teler, bassikõlar, DVD-mängija, võimendi vms.) toide välja ja uuesti sisse. Ühendage selle seadme ja ühendatud välisseadme (teler, bassikõlar, DVD-mängija, võimendi vms.) toitejuhe lahti ja proovige uuesti ühendada. Võib juhtuda, et seadme toite väljalülitamisel eelnevaid sätteid ei salvestata.
Elektritoide puudub.	<ul style="list-style-type: none"> Toitejuhe pole ühendatud. Ühendage toitejuhe. Kontrollige, kas elekter on olemas. Kontrollige olukorda muude elektroonikaseadmete kasutamise teel.
Heli puudub.	<ul style="list-style-type: none"> Veenduge, kas valisite õige funktsiooni. Vajutage funktsiooninuppu ning kontrollige valitud funktsiooni.
Seade ei alusta taasesitust.	<ul style="list-style-type: none"> Sisestatud on plaat, mida seade ei suuda esitada. Kontrollige esitatavat plaati. Plaati ei ole sisestatud. Sisestage plaat. Plaat on määrdunud. Puhastage plaat. (Vt lehekülg 43.) Plaat on sisestatud valepidi. Sisestage plaat nii, et etikett või trükitud pool on ülespoole suunatud.
Raadiojaamu ei ole võimalik korralikult häälestada.	<ul style="list-style-type: none"> Antenn on halvasti paigutatud või ühendatud. Ühendage antenn kindlalt. Raadiojaama signaal on liiga nõrk. Häälestage jaam käsitsi. Raadiojaamu pole eelnevalt seadistatud või on eelseadistatud jaamad kustutatud (häälestamise käigus eelseadistatud kanalite otsimisel). Seadistage mõned raadiojaamad, vt täpsemalt lehekülg 26.


Probleem	Põhjus ja lahendus
Kaugjuhtimispuult ei tööta korralikult.	<ul style="list-style-type: none">• Kaugjuhtimispuult on seadmest liiga kaugel. Kasutage kaugjuhtimispuulti seadmest umbes 7 m (23 jala) raadiuses.• Kaugjuhtimispuulti ja seadme vahel on takistus. Eemaldage takistus.• Kaugjuhtimispuulti patareid on tühjaks saanud. Vahetage patareid uute vastu.
Märgutuli kustunud	<ul style="list-style-type: none">• Valgustuse efektide kontrollimiseks vajutage LIGHTING / PARTY LINK.
LG Sound Sync ei tööta.	<ul style="list-style-type: none">• Kontrollige, kas teie LG teler toetab LG Sound Synci.• Kontrollige ühendust funktsiooniga LG Sound Sync.• Kontrollige oma teleri ja selle seadme heliseadistust.

Üldised tehnilised andmed

Üldine	
Nõuded toitele	Vaadake seadme põhisilti.
Võimsustarve	Vaadake seadme põhisilti.
	Võrguühendusega ooterežiim: 0,5 W (kui kõik võrgupordid on aktiveeritud)
Mõõtmed (L x K x S)	Ligikaudu 330 mm x 715 mm x 302 mm
Netomass	Ligikaudu 13,3 kg
Töötemperatuur	5 °C kuni 35 °C (41 °F kuni 95 °F)
Tööniiskus	60%

Sisendid	
Analooghelisend (AUX IN)	2,0 Vrms (1 kHz, 0 dB), 600 Ω , 1 x RCA-pesa (V, P)
Analoogheliväljund (AUX OUT)	2,0 Vrms (1 kHz, 0 dB), 600 Ω , 1 x RCA-pesa (V, P)
Sisend kaasaskantavate seadmete jaoks (PORT. IN)	1,4 Vrms (3,5 mm stereopistik) x 1
Mikrofon (MIC 1/2)	Tundlikkus 20 mV (1 kHz), 6,3 mm pistikupesaga x 2

Tuuner	
FM-i häälestusvahemik	87,5 kuni 108,0 MHz või 87,50 kuni 108,00 MHz

Süsteem	
Sagedusvastus	40 kuni 20000 Hz
Signaali-müra suhe	Rohkem kui 75 dB
Dünaamiline diapason	Rohkem kui 80 dB
Pordi toide (USB)	5 V  500 mA

Võimendi (ruutkeskmine väljundvõimsus-RMS)	
Koguväljund	500 W
KÕRGE	160 W x 2 (4 Ω sagedusel 1 KHz, 10% THD)
MADAL	180 W x 1 (4 Ω sagedusel 200 Hz, 10% THD)

- Kujundust ja tehnilisi andmeid võidakse ette teatamata muuta.

Kaubamärgid ja litsentsid



Bluetooth®-i sõnamärk ja logod on ettevõtte **Bluetooth**® SIG, Inc. omandus ja LG Electronics kasutab neid üksiköik mil viisil litsentsi alusel.

Kõik muud kaubamärgid ja ärinimed kuuluvad nende vastavatele omanikele.

Hooldus

Märkused plaatide kohta

Plaatide käsitsemine

Ärge kleepige plaadile paberit ega teipi.

Plaatide säilitamine

Pange plaat pärast kasutamist karpi tagasi. Ärge jätke plaati otsese päikesepaiste kätte ega soojusallikate lähedusse, samuti ärge jätke plaate päikese kätte pargitud autosse.

Plaatide puhastamine

Sõrmejäljed ja mustus plaadi pinnal võivad põhjustada pildikvaliteedi halvenemist ja helimoonutusi. Enne esitamist puhastage plaat puhta riidelapiga. Pühkige plaati suunaga keskelt väljapoole.

Ärge kasutage tugevatoimelisi lahusteid, näiteks alkoholi, bensiini, vedelaid, kaubandusvõrgus pakutavaid puhastusvedelikke või vanematele vinüülplaatidele mõeldud antistaatilisi pihustusvedelikke.

Seadme käsitsemine

Seadme transportimine

Palun säilitage algne transpordikast ja pakkematerjalid. Kui peate seadet transportima, pakendage see maksimaalse kaitse tagamiseks tehase originaalpakendis.

Välispindade puhtana hoidmine

Ärge kasutage seadme läheduses lenduvaid aineid (näiteks pihustatavaid putukatõrjevahendeid). Liiga tugevasti pühkides võite seadet kahjustada. Vältige kummist või plastist toodete pikaajalist kokkupuudet seadmega.

Seadme puhastamine

Kasutage mängija puhastamiseks pehmet kuiva lappi. Kui pinnad on eriti määrdunud, kasutage pehmet lappi, mida on kergelt nõrga pesuvahendi lahusega niisutatud. Ärge kasutage tugevaid lahusteid, nt alkoholi, bensiini või lahjendit, sest need võivad seadme pinda kahjustada.

Seadme hooldamine

See seade on kõrgtehnoloogiline täppisseade. Kui optilise anduri lääts ja plaadiseadme osad on määrdunud või kulunud, võib pildi kvaliteet halveneda. Täpsema teabe saamiseks võtke ühendust lähima volitatud hoolduskeskusega.

