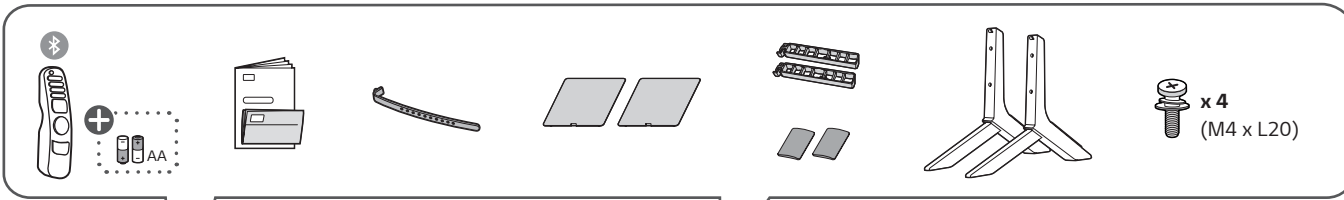
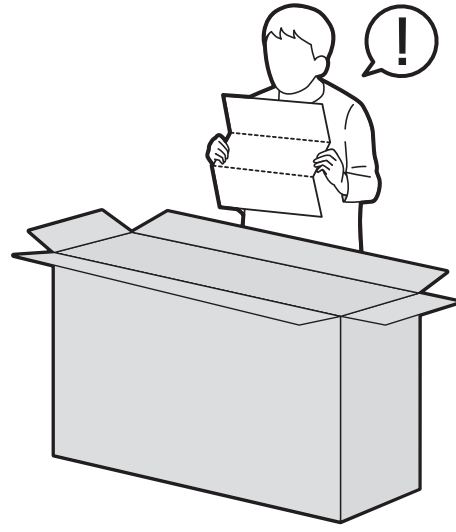
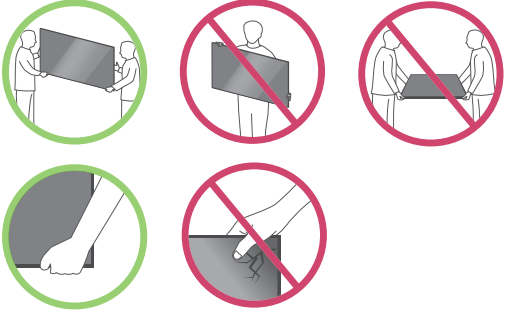
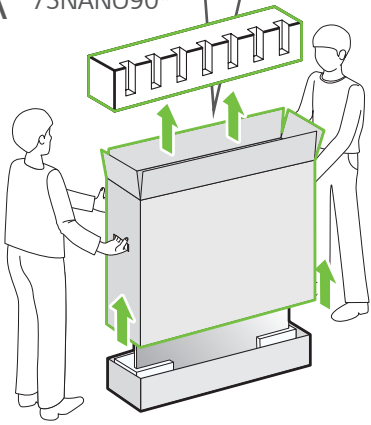


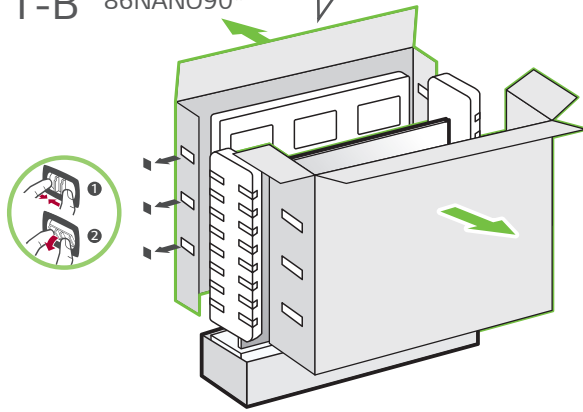
75NANO90SPA
86NANO90SPA



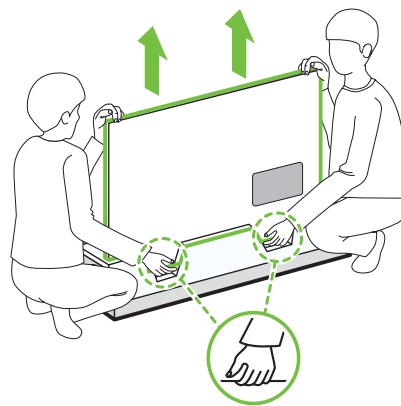
1-A 75NANO90*



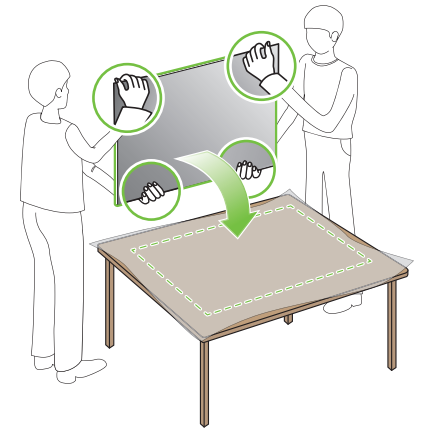
1-B 86NANO90*



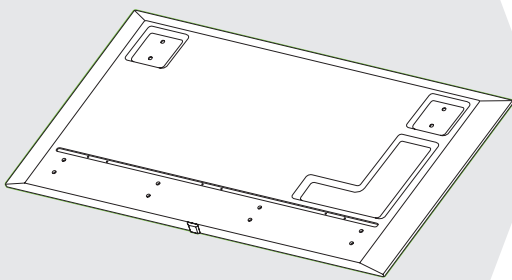
2



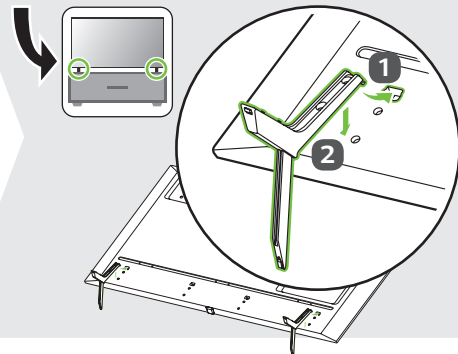
3



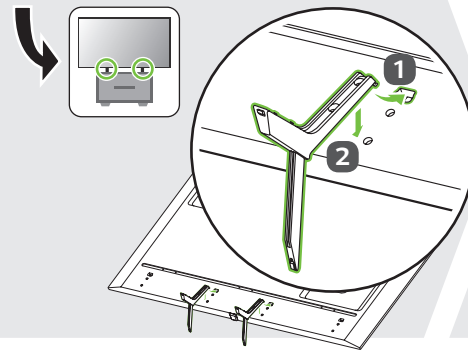
1



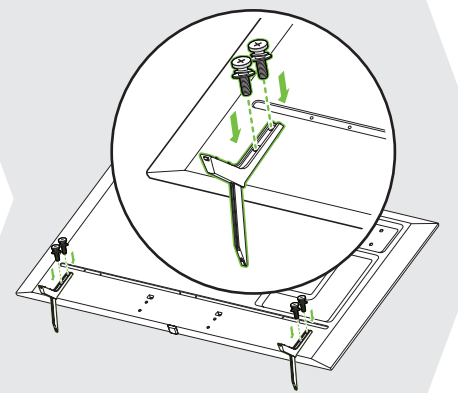
2-A 75/86NANO90*



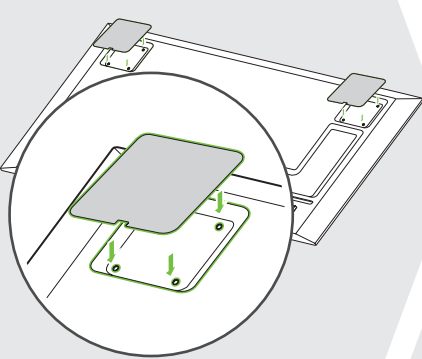
2-B 75NANO90*



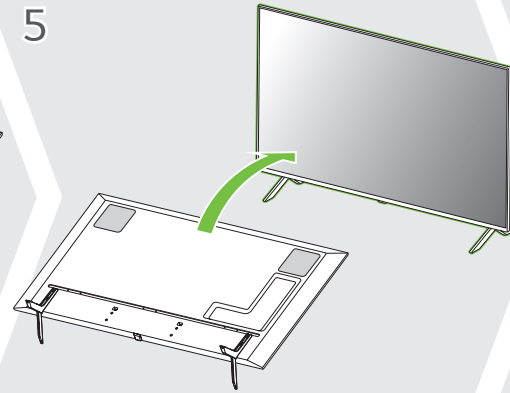
3



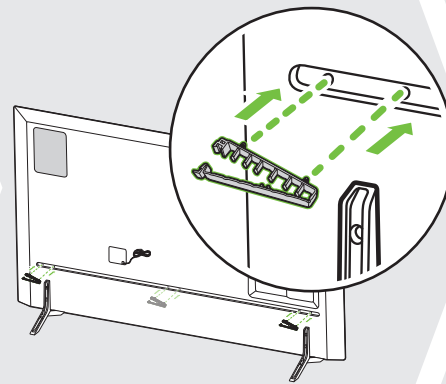
4



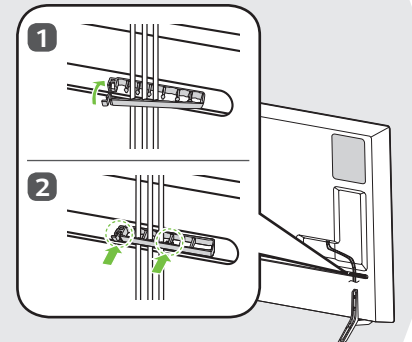
5



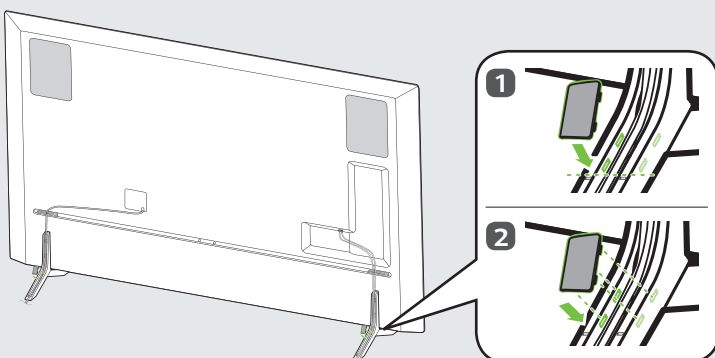
6



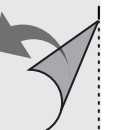
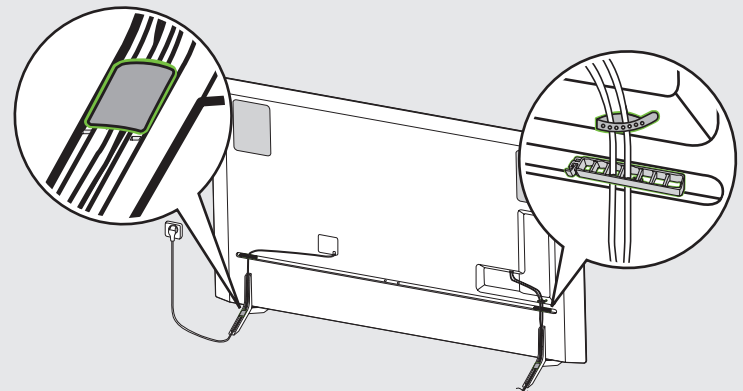
7

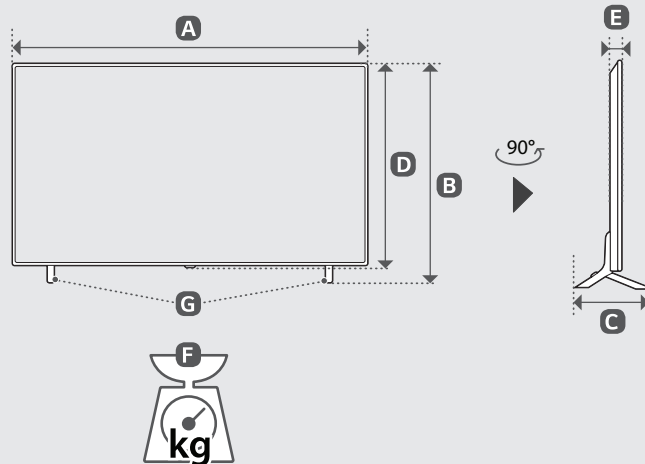
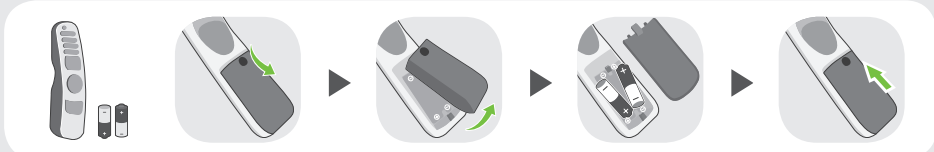
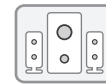
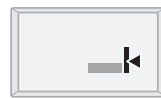
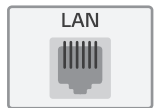


8



9





MODELS	A		B		C		D		E		F		F-G		Power consumption
MODELLOS	mm														kg
75NANO90SPA	1,673	1 673	1,029	1 029	359	359	963	963	44,9	44,9	39,0	39,0	38,0	38,0	350 W
86NANO90SPA	1,925	1 925	1,165	1 165	359	359	1,105	1 105	46,1	46,1	55,5	55,5	54,5	54,5	480 W

Power requirement / Alimentación requerida

AC 100 - 240 V - 50 / 60 Hz



ENGLISH Read Safety and Reference. Due to environmental government regulations about imports and battery destruction in Colombia, TVs will not include the batteries for the remote control.

ESPAÑOL Leer Seguridad y Consultas. Por regulaciones de tipo ambiental respecto a la importación y destrucción de baterías en Colombia; los televisores no van a traer incluidas las pilas del control remoto.

ENGLISH Easy Setup Guide Please read this manual carefully before operating your set and retain it for future reference.

ESPAÑOL Guía Rápida de Configuración Lea atentamente este manual antes de poner en marcha el equipo y consérvelo para futuras consultas.

+ : Depending upon model / Según el modelo