

KORISNIČKI PRIRUČNIK
LED LCD MONITOR
(LED Monitor*)

* LG LED monitori su LCD monitori sa LED pozadinskim osvetljenjem.

Pažljivo pročitajte ovo uputstvo pre nego što počnete da koristite uređaj i sačuvajte ga za buduću upotrebu.

34WP88C/34WP88CP

34BP88C

34WP88CN

34BP88CN

www.lg.com

Autorska prava © 2020. LG Electronics Inc. Sva prava zadržana.

SADRŽAJ

| | |
|---|----|
| LICENCA..... | 2 |
| NAPOMENA O SOFTVERU SA OTVORENIM KODOM | 3 |
| MONTIRANJE I PRIPREMA..... | 3 |
| KORIŠĆENJE MONITORA | 12 |
| KORISNIČKA PODEŠAVANJA | 14 |
| REŠAVANJE PROBLEMA | 26 |
| SPECIFIKACIJE PROIZVODA | 28 |

LICENCA

Svaki model ima drugačiju licencu. Više informacija o licenci potražite na lokaciji www.lg.com.



The terms HDMI, HDMI High-Definition Multimedia Interface, and the HDMI Logo are trademarks or registered trademarks of HDMI Licensing Administrator, Inc.



The SuperSpeed USB Trident logo is a registered trademark of USB Implementers Forum, Inc.



MaxxAudio i drugi MAXX žigovi predstavljaju žigove i/ili registrovane žigove kompanije Waves Audio Ltd.

NAPOMENA O SOFTVERU SA OTVORENIM KODOM

Da biste dobili izvorni kod pod GPL, LGPL, MPL i drugim licencama otvorenog izvornog koda koje su sadržane u ovom proizvodu, posetite <http://opensource.lge.com>.

Pored izvornog koda, možete da preuzmete i sve navedene uslove licence, odricanja od garancije i obaveštenja za autorskim pravima.

Kompanija LG Electronics takođe pruža mogućnost slanja izvornog koda na CD-ROM-u, pod uslovom da pokrijete te troškove (koji obuhvataju cenu medija i troškove slanja i isporuke), za šta je neophodno da pošaljete zahtev kompaniji LG Electronics na e-adresu: opensource@lge.com.

Ova ponuda važi tri godine od naše poslednje isporuke ovog proizvoda. Ova poruka važi za sve koji su upoznati sa ovom informacijom.

MONTIRANJE I PRIPREMA



OPREZ

- Uvek koristite originalne komponente da biste obezbedili bezbednost i performanse proizvoda.
- Sva oštećenja i povrede koji nastanu zbog upotrebe falsifikovanih proizvoda nisu pokriveni garancijom.
- Preporučuje se korišćenje priloženih komponenti.
- Ako koristite kablove drugih proizvođača koje nije sertifikovala kompanija LG, slika se možda neće prikazivati ili se na ekranu može javiti šum.
- Slike u ovom dokumentu predstavljaju tipične procedure i mogu izgledati drugačije od stvarnog proizvoda.
- Nemojte da nanosite nikakva sredstva (ulja, sredstva za podmazivanje itd.) na delove zavrtnja prilikom sklapanja proizvoda. (U suprotnom, možete oštetiti uređaj.)
- Nemojte jako pritiskati kada pričvršćujete zavrtnje da ne biste oštetili monitor. Oštećenja nastala na ovaj način nisu pokrivena garancijom proizvoda.
- Ne nosite monitor okrenut naopako držeći ga samo za postolje. To može dovesti do pada monitora sa postolja, što može izazvati telesnu povredu.
- Kada pomerate ili premeštate monitor, ne dodirujte ekran monitora. Snažan pritisak može da ošteti ekran monitora.

! NAPOMENA

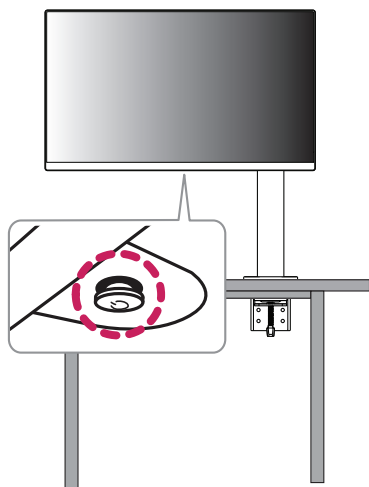
- Komponente se mogu razlikovati od slika u ovom priručniku.
- Sve informacije o proizvodu i specifikacije iz ovog priručnika mogu biti promenjene bez prethodnog obaveštenja da bi se poboljšale performanse proizvoda.
- Da biste kupili opciono dodatni pribor, posetite prodavnicu elektronske opreme ili prodavnicu na mreži, odnosno pozovite prodavnicu u kojoj ste kupili proizvod.
- Kabl za napajanje koji ste dobili uz uređaj može se razlikovati u zavisnosti od regiona.

Podržani upravljački programi i softver

Možete da preuzmete i instalirate najnoviju verziju sa internet stranice LGE (www.lg.com).

| Upravljački programi i softver | Prioritet instalacije |
|--------------------------------|-----------------------|
| Upravljački program monitora | Preporučeno |
| OnScreen Control | Preporučeno |
| Dual Controller | Opcionalno |

Opis proizvoda i dugmadi



Korišćenje upravljačkog dugmeta

Da biste lako upravljali funkcijama monitora, pritisnite upravljačko dugme ili ga prstom pomerajte nalevo/nadesno.

Osnovne funkcije

| | | | |
|--|--|---------------------------------|--|
| | | Napajanje je uključeno | Prstom jedanput pritisnite upravljačko dugme da biste uključili monitor. |
| | | Napajanje je isključeno | Prstom jedanput pritisnite i zadržite upravljačko dugme da biste isključili monitor. |
| | | Podešavanje jačine zvuka | Pomerajte upravljačko dugme nalevo/nadesno da biste podesili jačinu zvuka. |

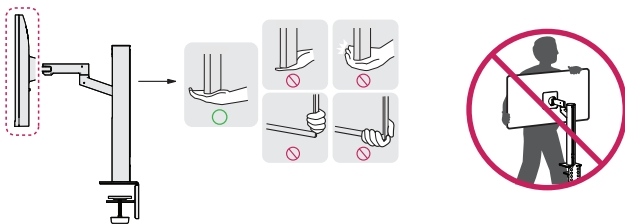
! NAPOMENA

- Upravljačko dugme nalazi se na dnu monitora.

Premeštanje i podizanje monitora

Kada premešate ili podižete monitor, pratite ova uputstva da biste sprečili da se monitor ogrebe ili ošteti i da biste obezbedili bezbedan transport bez obzira na oblik ili veličinu.

- Preporučuje se da stavite monitor u originalnu kutiju ili materijal za pakovanje pre premeštanja.
- Pre premeštanja ili podizanja monitora isključite kabl za napajanje i sve ostale kablove.
- Čvrsto držite donji deo i stranice okvira monitora. Nemojte držati sam panel.
- Dok držite monitor, ekran treba da bude okrenut od vas da biste sprečili da se ogrebe.
- Prilikom transporta monitor nemojte da izlažete udarcima ili prejakim vibracijama.
- Kada premešate monitor, držite ga u uspravnom položaju, nikada nemojte okretati monitor na stranu, niti ga naginjati bočno.
- Rastavite i premestite glavu i postolje zasebno kada premešate monitor.

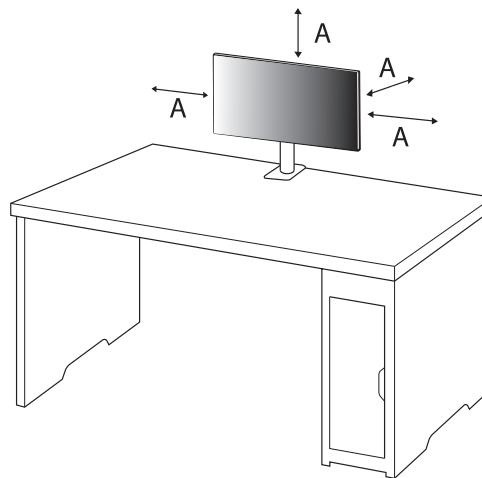


⚠ OPREZ

- Koliko je to moguće, izbegavajte da dodirujete ekran monitora.
 - Ovo može oštetiti ekran ili neke piksele koji se koriste za stvaranje slika.
- Postavljanje panela monitora u vertikalni položaj može da dovede do pada monitora zbog upravljačkog dugmeta i da dovede do oštećenja ili povrede. Pored toga, ovo može da izazove kvar upravljačkog dugmeta.

Postavljanje na sto

- Podignite monitor i uspravno ga postavite na sto. Postavite ga bar 100 mm od zida da biste obezbedili dovoljnu ventilaciju.



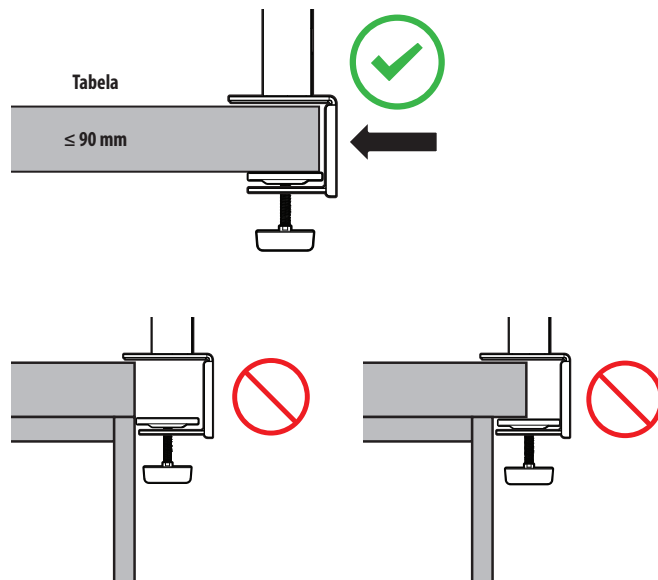
A: 100 mm

⚠ OPREZ

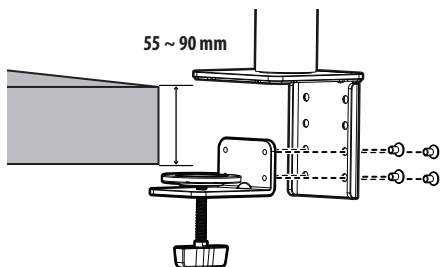
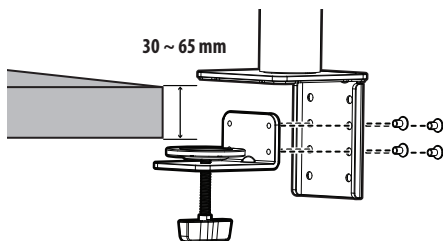
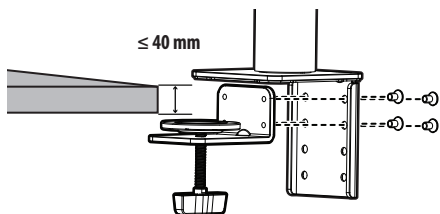
- Pre premeštanja ili montiranja monitora, isključite kabl za napajanje iz utičnice. Postoji opasnost od strujnog udara.
- Uverite se da koristite kabl za napajanje koji je isporučen u pakovanju proizvoda i povežite ga sa uzemljenom utičnicom.
- Ako vam je potreban drugi kabl za napajanje, obratite se lokalnom distributeru ili najbližoj prodavnici.
- Postarajte se da sto na koji je proizvod postavljen bude stabilan i čvrst. Sto napravljen od lomljivih materijala kao što je staklo može da se ošteti.
- Monitor se može naginjati na neravnim stolovima ili stolovima pod nagibom.
- Postavljanje postolja može da ostavi tragove na stolu.
- Nemojte da kačite teške predmete kao što su torbe ili odeća na postolje.
- Izbegnite padove tako što ćete proveriti da li je sto dovoljno veliki da podrži monitor.
- Postarajte se da pričvrstite postolje na sto.
- Prilikom postavljanja postolja na sto proverite da li je postolje maksimalno pričvršćeno za sto tako da ne možete da udarite glavom kada ustajete.
- Nemojte da primenjujete prekomernu silu kada rotirate monitor. Ako dopustite da monitor dođe u kontakt sa zidom, možete da povredite lica koja se nalaze u blizini ili da oštetite monitor.

Kako da fiksirate sponu

- 1 Nakon što postavite postolje na sto, pričvrstite ga okretanjem ručke.
- Za stolove bez izbočina
 - Debljina stola ne sme da bude veća od 90 mm.

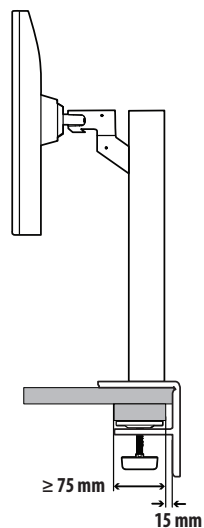
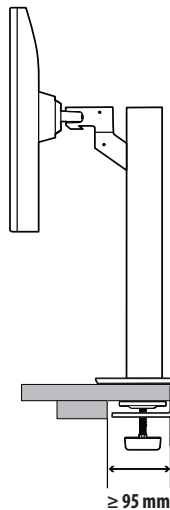


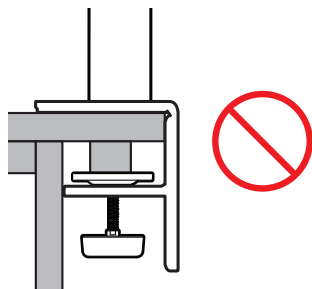
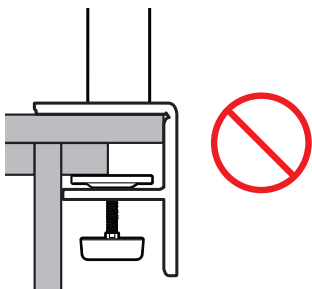
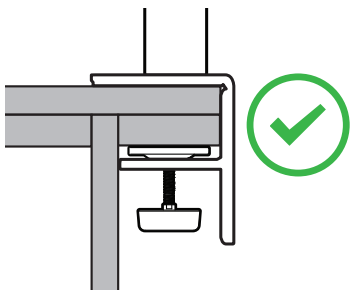
Način postavljanja na stolove sa drugačijim nivoima debljine



OPREZ

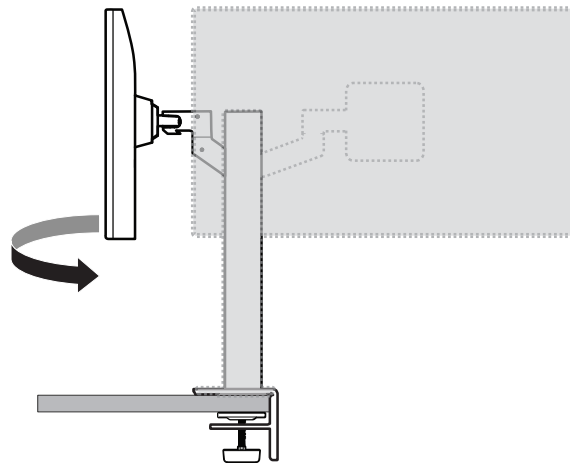
- Postolja koja nisu maksimalno pričvršćena za sto mogu da dovedu do toga da se monitor klima ili da se prevrne.
- Postarajte se da sto bude dovoljno čvrst i stabilan da u potpunosti podrži postavljanje monitora. Stolovi koji su napravljeni od osetljivih materijala kao što je staklo mogu da se slome.
- Za stolove sa izbočinom
 - Ako se izbočina nalazi na udaljenosti većoj od 95 mm od ivice stola, postavite monitor samo kada se ravna izbočina nalazi između 15 mm i 90 mm od ivice stola.





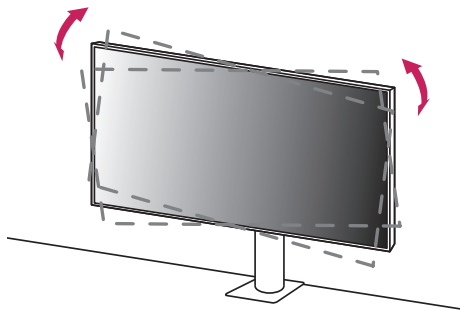
Rotirajuće postolje

Okrenite monitor nalevo i nadesno u opsegu od 280 stepeni za odgovarajući prikaz.



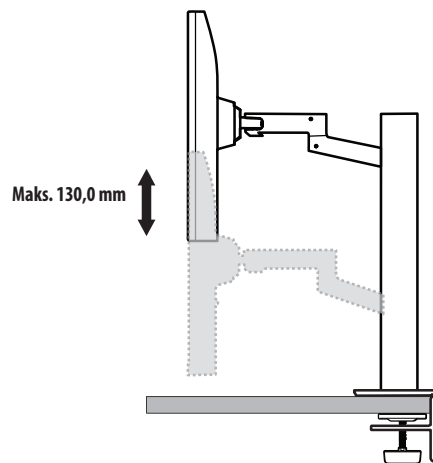
Nivelisanje ekrana

Ako se čini da je ekran nagnut na jednu stranu nakon što se proizvod postavi, ispravite ugao horizontalno na sledeći način.



Podešavanje visine postolja

- 1 Obavezno monitor držite i pomerajte koristeći obe ruke.



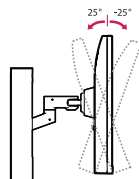
⚠ UPOZORENJE

- Da biste izbegli povredu prilikom podešavanja visine, nemojte da stavljate ruke na postolje.

Podešavanje ugla

Podesite ugao ekrana.

Ekran možete nagnuti unapred ili unazad u rasponu od -25° do 25° radi prijatnijeg gledanja.



⚠ UPOZORENJE

- Nemojte držati monitor za donji deo okvira, kao što je prikazano na slici u nastavku, da ne biste povredili prste prilikom podešavanja ekrana.
- Prilikom podešavanja ugla monitora vodite računa da ne dodirnete, odnosno pritisnete površinu ekrana.

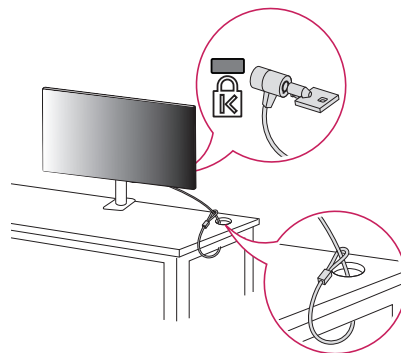


- Vodite računa o kablovima koji su povezani sa monitorom kada ga rotirate.

Korišćenje Kensington brave

Više informacija o postavljanju i korišćenju potražite u korisničkom priručniku za Kensington bravu ili posetite veb-lokaciju <http://www.kensington.com>.

Pričvrstite monitor za sto pomoću kabla Kensington sistema bezbednosti.



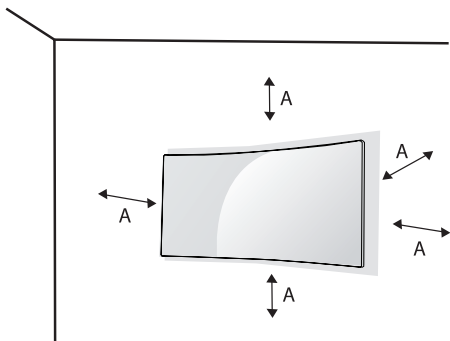
⚠ NAPOMENA

- Kensington sistem bezbednosti je opcioni pribor. Opcioni dodatni pribor možete nabaviti u većini prodavnica elektronske opreme.

Postavljanje na zid

Ovaj monitor odgovara specifikacijama ploče za montiranje na zid ili drugih kompatibilnih uređaja.

Da bi postojala odgovarajuća ventilacija, monitor montirajte tako da bude najmanje 100 mm udaljen od zida i ostavite oko 100 mm prostora sa svake strane monitora. Detaljna uputstva za montiranje možete dobiti u lokalnoj prodavnici. Uputstva za instalaciju i podešavanje nosača za montiranje na zid sa mogućnošću naginjanja možete naći i u priručniku nosača.



A: 100 mm

KORIŠĆENJE MONITORA

- Slike u ovom priručniku mogu se razlikovati od stvarnog proizvoda.
- Pritisnite upravljačko dugme, izaberite **Settings (Postavke)** → **Input (Ulaz)**, pa izaberite neku od opcija ulaza.

OPREZ

- Nemojte dugo pritiscati ekran. To može dovesti do izobličenja slike.
- Nemojte dugo prikazivati nepokretnu sliku na ekranu. To može dovesti do zadržavanja slike. Koristite čuvar ekrana računara ako je moguće.
- Kada priključujete kabl za napajanje u utičnicu, koristite uzemljeni produžni kabl (sa 3 otvora) ili zidnu utičnicu sa uzemljenjem.
- Slika na monitoru može da treperi ako se uključi u oblasti sa niskom temperaturom. To je normalno.
- Na ekranu se ponekad mogu pojaviti crvene, zelene ili plave tačke. To je normalno.

Povezivanje sa računarom

- Ovaj monitor podržava funkciju „Plug and Play“.
- * Plug and Play: Funkcija koja vam omogućava da dodate uređaj na računar bez potrebe za konfigurisanjem ili ručnom instalacijom upravljačkih programa.

HDMI veza

Prenos digitalnih video i audio-signala sa računara do monitora.

OPREZ

- Korišćenje DVI-HDMI ili DP (DisplayPort) na HDMI kabla može da izazove probleme sa kompatibilnošću.
- Koristite certifikovani kabl sa HDMI logotipom. Ako ne koristite certifikovani kabl, slika se možda neće prikazivati na ekranu ili može doći do greške u vezi.
- Preporučene vrste HDMI kablova
 - High-Speed HDMI™/TM kabl
 - High-Speed HDMI™/TM kabl sa Ethernetom

DisplayPort veza

Prenos digitalnih video i audio-signala sa računara do monitora.

NAPOMENA

- U zavisnosti od verzije DisplayPort interfejsa na računaru, slika ili zvuk se možda neće reprodukovati.
- Ako koristite grafičku karticu koja podržava izlazni priključak Mini DisplayPort, koristite Mini DP na DP (Mini DisplayPort na DisplayPort) kabl ili adapterski kabl koji podržava DisplayPort 1.2 ili 1.4. (Prodaje se odvojeno)

Povezivanje AV uređaja

HDMI veza

HDMI veza služi za prenos digitalnih video i audio signala sa AV uređaja do monitora.

! NAPOMENA

- Korišćenje DVI-HDMI ili DP (DisplayPort) na HDMI kabla može da izazove probleme sa kompatibilnošću.
- Koristite certifikovani kabl sa HDMI logotipom. Ako ne koristite certifikovani kabl, slika se možda neće prikazivati na ekranu ili može doći do greške u vezi.
- Preporučene vrste HDMI kablova
 - High-Speed HDMI™ kabl
 - High-Speed HDMI™ kabl sa Ethernetom

Povezivanje perifernih uređaja

Povezivanje USB uređaja

USB priključak na proizvodu funkcioniše kao USB čvorište.

! NAPOMENA

- Preporučuje se da instalirate sve Windows ispravke kako bi Windows bio ažuran pre povezivanja uređaja koji nameravate da koristite.
- Spoljni uređaji se prodaju odvojeno.
- Tastatura, miš ili USB uređaj mogu da se povežu na USB priključak.
- Brzina punjenja se razlikuje u zavisnosti od uređaja.
- Za korišćenje odlaznog USB priključka monitora korisnik mora da poveže dolazni priključak na monitor na kompjuter domaćin koristeći USB C-C ili USB C-A kabl.
- Kada je USB C-C kabl povezan između izlaznog priključka monitora i kompjutera domaćina, odlazni priključak monitora podržava USB 2.0 uređaj.
- Kada je USB C-A kabl povezan između izlaznog priključka monitora i kompjutera domaćina, odlazni priključak monitora podržava USB 3.0 uređaj.
Ipak, kompjuter domaćin mora podržavati funkciju USB 3.0.

! OPREZ

Mere opreza prilikom upotrebe USB uređaja

- USB uređaj s instaliranim programom za automatsko prepoznavanje ili onaj koji koristi svoj upravljački program možda neće biti prepoznat.
- Pojedini USB uređaji možda neće biti podržani ili neće pravilno funkcionisati.
- Preporučuje se korišćenje USB razvodnika ili čvrstog diska sa napajanjem. (Ako napajanje nije adekvatno, USB uređaj možda neće biti ispravno prepoznat.)

Priključak za slušalice

Za povezivanje perifernih uređaja na monitor upotrebite priključak za slušalice.

! NAPOMENA

- Spoljni uređaji se prodaju odvojeno.
- U zavisnosti od postavki zvuka na računaru i spoljnom uređaju, funkcije slušalica i zvučnika mogu biti ograničene.
- Ako upotrebite slušalice sa priključkom pod uglom, može doći do problema prilikom povezivanja drugih spoljnih uređaja sa monitorom. Zato se preporučuje korišćenje slušalica sa pravim priključkom.



Pod uglom



Pravi
(preporučeno)

KORISNIČKA PODEŠAVANJA

! NAPOMENA

- OSD meni na monitoru može se neznatno razlikovati od onog koji je prikazan u ovom priručniku.

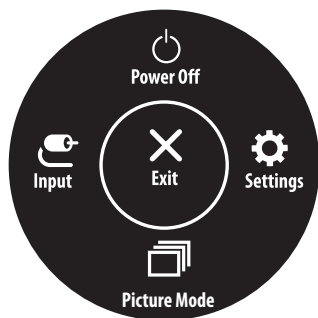
Otvaranje glavnog menija



- 1 Pritisnite upravljačko dugme na dnu monitora.
- 2 Pomerajte upravljačko dugme nagore/nadole i nalevo/nadesno da biste podesili opcije.
- 3 Pritisnite upravljačko dugme još jednom da biste izašli iz glavnog menija.

| Dugme | Status menija | Opis |
|-------|----------------------------------|--|
| | Glavni meni je onemogućen | Omogućava glavni meni. |
| | Glavni meni je omogućen | Izlaz iz glavnog menija. (Pritisnite i držite dugme više od 3 sekundi da bi se monitor isključio. Na ovaj način uvek možete isključiti monitor, čak i dok se na ekranu prikazuje meni.) |
| | Glavni meni je onemogućen | Podešavanje jačine zvuka na monitoru. |
| | Glavni meni je omogućen | Pristupanje funkciji Input (Ulaz) . |
| | Glavni meni je onemogućen | Podešavanje jačine zvuka na monitoru. |
| | Glavni meni je omogućen | Pristupanje funkcijama u opciji Settings (Postavke) . |
| | Glavni meni je onemogućen | Prikaz informacija o trenutnom ulazu. |
| | Glavni meni je omogućen | Isključivanje monitora. |
| | Glavni meni je onemogućen | Prikaz informacija o trenutnom ulazu. |
| | Glavni meni je omogućen | Pristupa funkciji Picture Mode (Režim slike) . |

Funkcije u okviru glavnog menija



| Glavni meni | Opis |
|--|--------------------------------|
| Input (Ulaz) | Podešavanje ulaznog režima. |
| Power Off (Napajanje je isključeno) | Isključivanje monitora. |
| Settings (Postavke) | Podešavanje postavki monitora. |
| Picture Mode (Režim slike) | Podešavanje režima slike. |
| Exit (Izlaz) | Izlaz iz glavnog menija. |

Postavke menija

- 1 Da biste prikazali OSD meni, pritisnite upravljačko dugme na dnu monitora, pa izaberite **Settings (Postavke)**.
- 2 Pomerajte upravljačko dugme nagore/nadole i nalevo/nadesno da biste podesili opcije.
- 3 Da biste se vratili u prethodni meni ili podesili neku drugu stavku menija, pomerite upravljačko dugme u smeru ◀ ili ga pritisnite (⏪).
- 4 Da biste izašli iz OSD menija, pomerajte upravljačko dugme u smeru ◀ sve dok ne izađete.



Quick Settings



Input



Picture



Sound



General

Quick Settings (Brze postavke)

| Settings (Postavke) > Quick Settings (Brze postavke) | Opis | |
|---|--|--|
| Brightness (Osvetljenje) | Podešavanje kontrasta i osvetljenja ekrana. | |
| Contrast (Kontrast) | | |
| Volume (Jačina zvuka) | Podešavanje jačine zvuka. | |
| | <p>! NAPOMENA</p> <ul style="list-style-type: none"> Zvuk možete da podesite na Mute (Bez zvuka) /Unmute (Sa zvukom) tako što ćete pomeriti upravljačko dugme u smeru ▼ u meniju Volume (Jačina zvuka). | |
| Waves MaxxAudio® | On (Uključeno) | MaxxAudio® by Waves, dobitnik tehničke GRAMMY Nagrade® je paket alatki za zvuk studio-kvaliteta za izuzetno iskustvo slušanja. |
| | Off (Isključeno) | Onemogućava MaxxAudio funkciju. |
| Color temp (Temperatura boje) | Custom (Prilagođeno) | Može se podesiti pomoću crvene, zelene i plave boje. |
| | Warm | Podešava boju ekrana na crvenkaste tonove. |
| | Medium | Podešava boju ekrana između crvenog i plavog tona. |
| | Cool | Podešava boju ekrana na plavkaste tonove. |
| | Manual | Korisnik može podesiti temperaturu boje. |

Input (Ulaz)

| Settings (Postavke) > Input (Ulaz) | Opis | | |
|---|---|--|--|
| Input (Ulaz) | Input List (Lista ulaza) | Izbor ulaznog režima. | |
| | Auto Input Switch | Kada je automatski ulazni prekidač podešen na On (Uključeno) , ekran će se automatski prebaciti na novi ulaz kada je spojen. | |
| | | On (Uključeno) | Omogućava Auto Input Switch . |
| | | Off (Isključeno) | Onemogućava Auto Input Switch . |
| | Aspect Ratio (Format slike) | Podešavanje formata ekrana. | |
| | | Full Wide (Puno proširenje) | Prikazuje video zapis u režimu širokog ekrana bez obzira na ulazni video signal. |
| | | Original (Originalna) | Prikazuje video zapis u skladu sa formatom slike ulaznog video signala. |
| | | <p>! NAPOMENA</p> <ul style="list-style-type: none"> Ekran može da izgleda isto kada se koristi opcija Full Wide (Puno proširenje) ili Original (Originalna) ako koristite preporučenu rezoluciju. (3440 x 1440) | |
| | PBP | Prikazivanje slike iz dva ulazna režima na jednom monitoru. | |
| | Main/Sub Screen Change (Izbor glavnog ekrana ili podekrana) | Biranje glavnog ekrana ili podekrana u režimu PBP . | |
| Main/Sub Sound Change (Izbor zvuka glavnog ekrana ili podekrana) | Biranje zvuka sa glavnog ekrana ili podekrana u režimu PBP . | | |

Picture (Slika)

! NAPOMENA

- **Picture Mode (Režim slike)** koji se može podesiti zavisi od ulaznog signala.


[Picture Mode (Režim slike) na SDR (Non HDR) signalu]

| Settings (Postavke) > Picture (Slika) | Opis | |
|---|--|---|
| Picture Mode (Režim slike) | Custom (Prilagođeno) | Omogućava korisniku da prilagodi svaki element. |
| | Vivid (Živopisno) | Povećava kontrast, osvetljenost i oštrinu kako bi se prikazala živa slika. |
| | HDR Effect (HDR efekat) | Optimizuje ekran za visoki dinamički opseg. |
| | Reader (Čitanje) | Optimizira ekran za pregled datoteka. Ekran možete prosvetliti u meniju OSD načina rada. |
| | Cinema (Bioskop) | Optimizuje ekran za video zapise. |
| | FPS | Ovaj način je optimiziran za FPS igre. |
| | RTS | Ovaj način je optimiziran za RTS Game (RTS Igru). |
| | Color Weakness (Nemogućnost raspoznavanja boja) | Ovaj način rada je za korisnike koji ne mogu razlikovati između crvene i zelene. Daltonistima omogućava lako razlikovanje ove dve boje. |
| ! NAPOMENA <ul style="list-style-type: none"> • Ako je Picture Mode (Režim slike) promenjen preko DP (DisplayPort) ulaza, može doći do treperenja slike ili to može uticati na rezoluciju ekrana računara. | | |

[Picture Mode on HDR signal]

| Settings (Postavke) > Picture (Slika) | Opis | |
|---------------------------------------|--|--|
| Picture Mode (Režim slike) | Custom (Prilagođeno) | Omogućava korisniku da prilagodi svaki element. |
| | Vivid (Živopisno) | Optimizovanje ekrana za jasne HDR boje. |
| | Cinema (Bioskop) | Optimizovanje ekrana za HDR video zapise. |
| | FPS | Ovaj režim je optimizovan za FPS igre. Ova postavka je prikladna za veoma mračne FPS igre. |
| | RTS | Ovaj režim je optimizovan za RTS igre. |
| | <p>! NAPOMENA</p> <ul style="list-style-type: none"> • HDR sadržaj se možda neće prikazati ispravno u zavisnosti od podešavanja operativnog sistema Windows 10; proverite da li je funkcija HDR uključena ili isključena u sistemu Windows. • Kada je funkcija HDR uključena, kvalitet prikaza znakova ili slike može da bude loš zbog performanse grafičke kartice. • Dok je funkcija HDR uključena, može doći do treperenja ili pucketanja na ekranu prilikom menjanja ulaza monitora ili uključivanja/isključivanja napajanja monitora zbog performanse grafičke kartice. | |

| Settings (Postavke) > Picture (Slika) | Opis | | |
|---------------------------------------|---------------------------------|---|--|
| Picture Adjust (Podešavanje slike) | Brightness (Osvetljenje) | Podešavanje kontrasta i osvetljenja ekrana. | |
| | Contrast (Kontrast) | | |
| | Sharpness (Oštrina) | Podešava oštrinu ekrana. | |
| | SUPER RESOLUTION+ | High (Visoko) | Optimizovanje ekrana za kristalno jasne slike. Najbolje rešenje za video zapise ili igre visoke rezolucije. |
| | | Middle (Srednje) | Optimizovanje ekrana za prijatno gledanje, sa slikama srednje rezolucije (između niske i visoke rezolucije). Najbolja za gledanje UCC i SD video zapisa. |
| | | Low (Nisko) | Optimizovanje ekrana za ujednačen prikaz prirodnih slika. Najbolje za gledanje statične slike ili slika sa malo kretanja. |
| | | Off (Isključeno) | Izabrane su uobičajene postavke za prikaz slike na ekranu. Onemogućavanje opcije SUPER RESOLUTION+ . |
| | | <p>! NAPOMENA</p> <ul style="list-style-type: none"> Pošto ova funkcija služi za povećavanje oštine slika niske rezolucije, ne preporučuje se za običan tekst ili ikone radne površine. U suprotnom, slika može biti previše izoštrana. | |
| | Black Level (Nivo crne) | Podešava nivo odstupanja (samo za HDMI). | |
| | | High (Visoko) | Održava trenutni odnos kontrasta ekrana. |
| | | Low (Nisko) | Smanjuje nivoe crne boje i povećava nivoe bele boje trenutnog odnosa kontrasta ekrana. |
| DFC | On (Uključeno) | Automatsko podešavanje osvetljenosti u zavisnosti od slike na ekranu. | |
| | Off (Isključeno) | Onemogućavanje funkcije DFC . | |

| Settings (Postavke) > Picture (Slika) | Opis | | |
|---------------------------------------|---|--|---|
| Game Adjust | Response Time (Vreme odziva) | <p>Podešava vreme odziva za prikazane slike na osnovu kretanja slike na ekranu.</p> <p>U normalnom okruženju preporučuje se da se koristi opcija Fast. Kada ima dosta kretanja, preporučuje se da se koristi opcija Faster. Izbor opcije Faster može dovesti do zadržavanja slike.</p> | |
| | | Faster (Brže) | Podešavanje vremena odziva na vrednost Faster (Brže). |
| | | Fast (Brzo) | Podešavanje vremena odziva na vrednost Fast (Brzo). |
| | | Normal (Normalno) | Podešavanje vremena odziva na vrednost Normal (Normalno). |
| | | Off (Isključeno) | Funkcija za poboljšavanje vremena odziva se ne koristi. |
| | FreeSync | <p>Omogućava čiste i prirodne slike sinhronizacijom vertikalne frekvencije ulaznog signala sa frekvencijom izlaznog signala.</p> <p> OPREZ</p> <ul style="list-style-type: none"> • Podržani interfejs: DisplayPort, HDMI. • Podržana grafička kartica: grafička kartica koja podržava AMD FreeSync je neophodna. • Podržana Verzija: Svakako ažurirajte grafičku karticu na najnovijeg vozača. • Za više informacija i zahteva, pogledajte internet stranicu AMD-a http://www.amd.com/FreeSync. | |
| | On (Uključeno) | Funkcija FreeSync uključena. | |
| | Off (Isključeno) | Ispada FreeSync | |
| | Black Stabilizer (Stabilizator crne) | <p>Možete da podesite kontrast crne boje kako bi se postigla bolja vidljivost u tamnim scenama.</p> <p>Ako povećate vrednost postavke Black Stabilizer (Stabilizator crne), tamnosive oblasti na ekranu izgledaće svetlije. (To će vam pomoći da lakše razaznate objekte u tamnim okruženjima u igri.)</p> <p>Ako smanjite vrednost postavke Black Stabilizer (Stabilizator crne), tamnosive oblasti biće zatamnjene, a dinamički kontrast na ekranu biće povećan.</p> | |

| Settings (Postavke) > Picture (Slika) | Opis | | |
|---------------------------------------|--|--|---|
| Color Adjust (Podešavanje boje) | Gamma (Gama) | Mode 1 (Režim 1), Mode 2 (Režim 2), Mode 3 (Režim 3) | Što je vrednost veća, slika će biti tamnija. Isto tako, što je vrednost niža, slika će biti svetlija. |
| | | Mode 4 (Režim 4) | Ako ne morate da podešavate gama vrednosti, izaberite opciju Mode 4 (Režim 4) . |
| | Color Temp (Temperatura boje) | Podesite sopstvenu temperaturu boje. | |
| | | Custom (Prilagođeno) | Može se podesiti pomoću crvene, zelene i plave boje. |
| | | Warm | Podešava boju ekrana na crvenkaste tonove. |
| | | Medium | Podešava boju ekrana između crvenog i plavog tona. |
| | | Cool | Podešava boju ekrana na plavkaste tonove. |
| | Manual | Korisnik može podesiti temperaturu boje. | |
| | Red/Green/Blue (Crvena/zelena/plava) | Možete da podesite sliku koristeći crvenu, zelenu i plavu boju. | |
| | Six Color (Šest boja) | Zadovoljava korisničke potrebe u vezi sa bojama podešavanjem boje i zasićenosti šest boja (crvene, zelene, plave, cijan, magente, žute) i čuvanjem postavki. | |
| Hue (Nijansa) | | Podešava ton ekrana. | |
| Saturation (Zasićenje) | | Podešava zasićenost boja na ekranu. Što je vrednost manja, boje će biti manje zasićene i jarke. Što je vrednost veća, boje će biti zasićenije i tamnije. | |
| Picture Reset (Resetovanje slike) | Do you want to reset your picture settings? (Želite da resetujete podešavanja slike?) | Yes (Da) | Vraća na podrazumevane postavke. |
| | | No (Ne) | Otkazite da izaberete. |

Sound

| Settings (Postavke) > Sound | Opis | |
|------------------------------|--|--|
| Volume (Jačina zvuka) | Podešavanje jačine zvuka. ! NAPOMENA <ul style="list-style-type: none">Zvuk možete da podosite na Mute (Bez zvuka) / Unmute (Sa zvukom) tako što ćete pomeriti upravljačko dugme u smeru ▼ u meniju Volume (Jačina zvuka). | |
| Waves MaxxAudio® | On (Uključeno) | MaxxAudio® by Waves, dobitnik tehničke GRAMMY Nagrade® je paket alatki za zvuk studio-kvaliteta za izuzetno iskustvo slušanja. |
| | Off (Isključeno) | Onemogućava MaxxAudio funkciju. |

General (Opšte)

| Settings (Postavke) > General (Opšte) | Opis | |
|---|---|---|
| Language (Jezik) | Podešava meni na željeni jezik. | |
| SMART ENERGY SAVING | Štedite energiju tako što ćete koristiti algoritam za kompenzaciju jačine osvetljenja. | |
| | High (Visoko) | Štednja energije pomoću funkcije SMART ENERGY SAVING visoke efikasnosti. |
| | Low (Nisko) | Štednja energije pomoću funkcije SMART ENERGY SAVING niske efikasnosti. |
| | Off (Isključeno) | Onemogućavanje funkcije. |
| <p>! NAPOMENA</p> <ul style="list-style-type: none"> Vrednost podataka za uštedu energije može da se razlikuje u zavisnosti od panela i dobavljača panela. Ako za opciju SMART ENERGY SAVING izaberete postavku High (Visoko) ili Low (Nisko), osvetljenost monitora postaje niža ili viša, u zavisnosti od izvora. | | |
| Deep Sleep mode (Duboki san) | Kada je omogućen način rada Deep Sleep mode (Duboki san), potrošnja energije je minimizirana dok je monitor u načinu rada mirovanje. | |
| | [Mode 1] (Režim 1), [Mode 2] (Režim 2) | Omogućava funkciju Deep Sleep mode (Duboki san) . |
| | Off (Isključeno) | Onemogućava funkciju Deep Sleep mode (Duboki san) . |
| | <p>! NAPOMENA</p> <ul style="list-style-type: none"> USB HUB funkcije neće raditi u stanju pripravnosti dok je Deep sleep Mode (Duboki san) [Mode 2] (Režim 2). | |
| Power LED (LED lampica napajanja) | Uključivanje ili isključivanje LED lampice napajanja na donjoj strani monitora. | |
| | On (Uključeno) | Power LED (LED lampica napajanja) se automatski uključuje. |
| | Off (Isključeno) | Power LED (LED lampica napajanja) se isključuje. |
| | <p>! NAPOMENA</p> <ul style="list-style-type: none"> Kada se LED lampica za napajanje uključi, ona radi na sledeći način: <ul style="list-style-type: none"> Režim rada: Belo Režim mirovanja: Belo trepćuće Isključeno: Isključeno | |
| Automatic Standby (Automatski režim pripravnosti) | Funkcija koja automatski isključuje monitor kada nema kretanja na ekranu određeni period. Možete da podesite tajmer za funkciju automatskog isključivanja. (8 H (8 sati), 6 H (6 sata), 4 H (4 sati) ili Off (Isključeno)) | |

| Settings (Postavke) > General (Opšte) | Opis | |
|---|---|---|
| DisplayPort Version | Podesite opciju DisplayPort Version (Verzija DisplayPort-a) na istu verziju kao povezani spoljašnji uređaj. (1.4 i 1.2) Da biste koristili funkciju HDR, podesite na 1.4. | |
| HDMI Compatibility Mode (Način kompatibilnosti HDMI) | Funkcija HDMI Compatibility Mode (Način kompatibilnosti HDMI) može da prepozna postojeću opremu koja ne podržava HDMI 2.0. | |
| | On (Uključeno) | Omogućava HDMI Compatibility Mode (Način kompatibilnosti HDMI) . |
| | Off (Isključeno) | Onemogućava HDMI Compatibility Mode (Način kompatibilnosti HDMI) . |
| | <p>! NAPOMENA</p> <ul style="list-style-type: none"> Ako povezani uređaj ne podržava HDMI Compatibility Mode (Način kompatibilnosti HDMI), zvuk na zaslonu možda neće ispravno raditi. Kada je uključen HDMI Compatibility Mode (Način kompatibilnosti HDMI), funkcija HDR nije podržana. Neke starije grafičke kartice podržavaju HDMI 2.0, ali, vi možete da izaberete rezoluciju HDMI 2.0 na upravljačkoj ploči prozora. To može uzrokovati abnormalno prikazivanje ekrana. | |
| Buzzer (Zujalica) | Ova vam funkcija omogućuje postavljanje zvuka generisanog iz Buzzer (Zujalica) kada se monitor uključi. | |
| | On (Uključeno) | Omogućavanje funkcije monitora Buzzer (Zujalica) . |
| | Off (Isključeno) | Onemogućavanje funkcije monitora Buzzer (Zujalica) . |
| OSD Lock (Zaključavanje OSD-a) | Ova funkcija onemogućuje konfiguraciju i podešavanje menija. | |
| | On (Uključeno) | Omogućava OSD Lock (Zaključavanje OSD-a) . |
| | Off (Isključeno) | Onemogućava OSD Lock (Zaključavanje OSD-a) . |
| Information (Informacije) | Prikazane su sledeće informacije o monitoru: Total Power On Time (Ukupno vreme rada) , Resolution (Rezolucija) . | |
| Reset to Initial Settings | Do you want to reset your settings? | |
| | Yes (Da) | Vraća na podrazumevane postavke. |
| | No (Ne) | Otkazivanje vraćanja originalnih podešavanja. |

REŠAVANJE PROBLEMA

| Na ekranu se ništa ne prikazuje. | |
|--|---|
| Da li je kabl za napajanje monitora uključen u struju? | <ul style="list-style-type: none">• Proverite da li je kabl za napajanje ispravno uključen u zidnu utičnicu. |
| Da li LED lampica napajanja svetli? | <ul style="list-style-type: none">• Proverite vezu kabla za napajanje i pritisnite dugme za uključivanje/isključivanje. |
| Da li je napajanje uključeno i LED lampica napajanja svetli belom bojom? | <ul style="list-style-type: none">• Proverite da li je povezani ulaz omogućen (Settings (Postavke) > Input). |
| Da li se prikazuje poruka No signal! | <ul style="list-style-type: none">• Ova poruka se prikazuje kada kabl za prenos signala između računara i monitora nije povezan ili je prekinuta veza. Proverite kabl i ponovo ga povežite. |
| Da li se na ekranu prikazuje poruka Out of Range? | <ul style="list-style-type: none">• To se dešava kada su signali koji se šalju sa računara (grafičke kartice) van opsega horizontalne i vertikalne frekvencije monitora. Pogledajte odeljak „Specifikacije proizvoda“ u ovom priručniku da biste podesili odgovarajuću frekvenciju. |
| Slika na ekranu je nestabilna i podrhtava. / Za slikama na ekranu ostaju tragovi. | |
| Da li ste izabrali preporučenu rezoluciju? | <ul style="list-style-type: none">• Ako je izabrana rezolucija HDMI 1080i 60/50 Hz (prepletano), ekran može da treperi. Pređite na rezoluciju 1080p ili preporučenu rezoluciju.• Ako grafička kartica nije podešena na preporučenu (optimalnu) rezoluciju, tekst može biti zamućen, ekran zatamnjen, slika na ekranu isečena ili pogrešno postavljena.• Način podešavanja može se razlikovati u zavisnosti od računara ili operativnog sistema, a neke rezolucije možda neće biti dostupne, u zavisnosti od performansi grafičke kartice. Ako je to slučaj, za pomoć se obratite proizvođaču računara ili grafičke kartice. |
| Da li je zadržavanje slike primetno i kada je monitor isključen? | <ul style="list-style-type: none">• Dugotrajno prikazivanje statične slike može dovesti do oštećenja ekrana koje se manifestuju zadržavanjem slike.• Da biste produžili radni vek monitora, koristite čuvar ekrana. |
| Da li se na ekranu pojavljuju tačke? | <ul style="list-style-type: none">• Prilikom korišćenja monitora, na ekranu se mogu pojaviti pikselizovane tačke (crvene, zelene, plave, bele ili crne). To je normalna pojava kod LCD ekrana. Nije u pitanju greška, a ova pojava ne utiče na performanse ekrana. |
| Neke funkcije su onemogućene. | |
| Da li neke funkcije nisu dostupne kada pritisnete dugme Meni? | <ul style="list-style-type: none">• OSD meni je zaključan. Onemogućite funkciju OSD Lock pod General. |

| Da li je prikazana poruka „Monitor nije prepoznat. Pronađen je Plug and Play (VESA DDC monitor“? | |
|--|---|
| Da li ste instalirali upravljački program monitora? | <ul style="list-style-type: none"> • Obavezno instalirajte pokretač prikaza sa naše internet stranice: http://www.lg.com. • Obavezno proverite da li grafička kartica podržava funkciju Plug and Play. |
| Ne čuje se zvuk sa priključka za slušalice. | |
| Da li se slike prikazuju bez zvuka? | <ul style="list-style-type: none"> • Proverite da li ste pravilno priključili slušalice u priključak za slušalice. • Pokušajte da pojačate zvuk pomoću upravljačkog dugmeta. • Podesite audio izlaz računara na monitor koji koristite. (Podešavanja mogu da se razlikuju u zavisnosti od operativnog sistema koji koristite.) |

! NAPOMENA

- LED se može da osvetli sa Postavi OSD meni.
Settings (Postavke) – General – Power LED – On

SPECIFIKACIJE PROIZVODA

34WP88C/34WP88CP/34WP88CN

| | | | |
|-------------------------------|---|---|--------------------|
| Dubina boje | Podržana je 8-bitna boja. | | |
| Rezolucija | Maksimalna rezolucija | 3440 x 1440 pri 60 Hz | |
| | Preporučena rezolucija | 3440 x 1440 pri 60 Hz | |
| Izvori napajanja | Deklarisano napajanje | 19,5 V $\overline{\text{---}}$ 8,5 A | |
| | Potrošnja energije | Uključeni režim: 42 W tipično (Uslov izlaza) * Režim mirovanja (Režim pripravnosti) \leq 0,5 W (Uslov umetanja (HDMI / DP) ** Isključeni režim \leq 0,3 W | |
| AC/DC adapter | Tip ACC-LATP1 proizvodi kompanija SHENZHEN HONOR ELECTRONIC Izlaz: 19,5 V $\overline{\text{---}}$ 10,8 A | | |
| Uslovi okruženja | Radno okruženje | Temperatura | od 0 °C do 40 °C |
| | | Vlažnost vazduha | Manje od 80 % |
| | Uslovi za skladištenje | Temperatura | od -20 °C do 60 °C |
| | | Vlažnost vazduha | Manje od 85 % |
| Dimenzije | Dimenzije monitora (širina x visina x dubina) | | |
| | Sa postoljem | 814,0 x 614,9 x 448,2 (mm) | |
| | Bez postolja | 814,0 x 359,1 x 90,0 (mm) | |
| Težina (bez pakovanja) | Sa postoljem | 10,2 kg | |
| | Bez postolja | 6,3 kg | |

Specifikacije podležu promeni bez prethodnog upozorenja.

Simbol ~ označava naizmeničnu struju, a simbol $\overline{\text{---}}$ označava dvosmernu struju.

Nivo potrošnje energije se može razlikovati od uslova rada i postavke monitora.

* Način potrošnje električne energije On (Uključeno) meri se sa standardnim LGE testom (Puni beli uzorak, maksimalna rezolucija).

** U slučaju USB-C ulaza, potrošnja električne energije u Načinu mirovanja može varirati zavisno od povezanog uređaja.

** Monitor ide u Način spavanja za nekoliko minuta (maksimalno pet minuta).

SPECIFIKACIJE PROIZVODA

34BP88C/34BP88CN

| | | | |
|-------------------------------|---|--|--------------------|
| Dubina boje | Podržana je 8-bitna boja. | | |
| Rezolucija | Maksimalna rezolucija | 3440 x 1440 pri 60 Hz | |
| | Preporučena rezolucija | 3440 x 1440 pri 60 Hz | |
| Izvori napajanja | Deklarisano napajanje | 19,5 V $\overline{\text{---}}$ 8,5 A | |
| | Potrošnja energije | Uključeni režim: 28,2 W tipično (ENERGY STAR® standard) * Režim mirovanja (Režim pripravnosti) \leq 0,5 W (Uslov umetanja (HDMI / DP) ** Isključeni režim \leq 0,3 W | |
| AC/DC adapter | Tip ACC-LATP1 proizvodi kompanija SHENZHEN HONOR ELECTRONIC Izlaz: 19,5 V $\overline{\text{---}}$ 10,8 A | | |
| Uslovi okruženja | Radno okruženje | Temperatura | od 0 °C do 40 °C |
| | | Vlažnost vazduha | Manje od 80 % |
| | Uslovi za skladištenje | Temperatura | od -20 °C do 60 °C |
| | | Vlažnost vazduha | Manje od 85 % |
| Dimenzije | Dimenzije monitora (širina x visina x dubina) | | |
| | Sa postoljem | 814,0 x 614,9 x 448,2 (mm) | |
| | Bez postolja | 814,0 x 359,1 x 90,0 (mm) | |
| Težina (bez pakovanja) | Sa postoljem | 10,2 kg | |
| | Bez postolja | 6,3 kg | |

Specifikacije podležu promeni bez prethodnog upozorenja.

Simbol \sim označava naizmeničnu struju, a simbol $\overline{\text{---}}$ označava dvosmernu struju.

Nivo potrošnje energije se može razlikovati od uslova rada i postavke monitora.

* Potrošnja energije u režimu rada Uključen meri se sa test standardom ENERGY STAR®.

** U slučaju USB-C ulaza, potrošnja električne energije u Načinu mirovanja može varirati zaviso od povezanog uređaja.

** Monitor ide u Način spavanja za nekoliko minuta (maksimalno pet minuta).

Režim fabričke podrške (Unapred podešeni režim, računar)

DisplayPort / USB-C

| Unapred podešeni režim | Horizontalna frekvencija (kHz) | Vertikalna frekvencija (Hz) | Polaritet (H/V) | Napomene |
|------------------------|--------------------------------|-----------------------------|-----------------|--|
| 640 x 480 | 31,469 | 59,94 | -/- | |
| 800 x 600 | 37,879 | 60,317 | +/+ | |
| 1024 x 768 | 48,363 | 60 | -/- | |
| 1920 x 1080 | 66,587 | 59,934 | +/- | |
| 1720 x 1440 | 88,739 | 59,92 | +/- | |
| 3440 x 1440 | 73,631 | 49,953 | +/- | |
| 3440 x 1440 | 88,841 | 59,987 | +/- | Preporučeno usklađivanje vremena za DP/ USB-C |
| 3440 x 1440 | 111,864 | 74,976 | +/- | |

HDMI

| Unapred podešeni režim | Horizontalna frekvencija (kHz) | Vertikalna frekvencija (Hz) | Polaritet (H/V) | Napomene |
|-------------------------------|---------------------------------------|------------------------------------|------------------------|--|
| 640 x 480 | 31,469 | 59,94 | -/- | |
| 800 x 600 | 37,879 | 60,317 | +/+ | |
| 1024 x 768 | 48,363 | 60 | -/- | |
| 1920 x 1080 | 66,587 | 59,934 | +/- | |
| 1720 x 1440 | 88,739 | 59,92 | +/- | |
| 3440 x 1440 | 73,631 | 49,953 | +/- | Recommended Timing (HDMI1.4) HDMI ULTRA HD Deep Color : Off |
| 3440 x 1440 | 88,841 | 59,987 | +/- | Recommended Timing (HDMI2.0) HDMI ULTRA HD Deep Color : On |
| 3440 x 1440 | 111,864 | 74,976 | +/- | |

HDMI usklađivanje vremena (Video)

| Režim fabričke podrške (Unapred podešeni režim) | Horizontalna frekvencija (kHz) | Vertikalna frekvencija (Hz) | Napomene |
|--|--------------------------------|-----------------------------|----------|
| 480p | 31,5 | 60 | |
| 720p | 45,0 | 60 | |
| 1080p | 67,5 | 60 | |
| 2160p | 135 | 60 | |



Model i serijski broj proizvoda nalaze se na poleđini i jednoj strani proizvoda.
Zapišite ih ispod za slučaj da zatrebate neku uslugu.

Model _____

Serijski br. _____



(for 34BP88C/34BP88CN)

This Product qualifies for ENERGY STAR®

Changing the factory default configuration and settings or enabling certain optional features and functionalities may increase energy consumption beyond the limits required for ENERGY STAR® certification.

Refer to ENERGYSTAR.gov for more information on the ENERGY STAR® program.