



MANUAL DE USUARIO

# Monitor LED IPS

(Monitor LED\*)

---

\* Los monitores LED de LG cuentan con una pantalla LCD y retroiluminación LED.  
Lea atentamente este manual antes de poner en funcionamiento el equipo y consérvelo para futuras consultas.

32HQ713D

[www.lg.com](http://www.lg.com)

Copyright © 2022 LG Electronics Inc. Todos los derechos reservados.

# CONTENIDO

<b>AL LIMPIAR.....</b>	<b>3</b>
<b>LICENCIAS.....</b>	<b>4</b>
<b>SOFTWARE DE CÓDIGO ABIERTO.....</b>	<b>4</b>
<b>MONTAJE Y PREPARACIÓN .....</b>	<b>5</b>
<b>USO DEL MONITOR .....</b>	<b>21</b>
<b>CONFIGURACIÓN DE USUARIO.....</b>	<b>24</b>
<b>SOLUCIÓN DE PROBLEMAS .....</b>	<b>36</b>
<b>ESPECIFICACIONES DEL PRODUCTO .....</b>	<b>38</b>

Tenga en cuenta que esta información es para una correcta utilización y seguridad de los equipos. Los siguientes símbolos pueden indicar una situación peligrosa en la que, de no prestarse atención, podrían ocasionarse lesiones graves o incluso la muerte al usuario o a terceros, o daños a los equipos.

### **ADVERTENCIA**

- Indica advertencia e instrucciones de seguridad. Si no se cumplen, podría ocasionarse la muerte o lesiones graves al usuario o a terceros.

### **PRECAUCIÓN**

- Indica una situación peligrosa en la que, de no prestarse atención, podría ocasionarse lesiones leves o moderadas al usuario o a terceros, o daños a los equipos.

## AL LIMPIAR

### Productos químicos de limpieza recomendados

- Isopropanol 70 %
- Etanol 70 %
- Solución de NaCl al 0,9 %
- Biospot 500 ppm

### Cómo usar el limpiador

- Antes de limpiar, apague el monitor y retire el cable de alimentación.
- Humedezca apenas un trapo no abrasivo con un limpiador recomendado y frote ligeramente la pantalla con no más de 1 N de fuerza.
- El limpiador podría causar daños graves si se filtra dentro del monitor durante la limpieza.
- No utilice benceno, diluyentes, ácidos o productos de limpieza alcalinos u otros disolventes de este tipo.
- Haga una inspección ocular del producto para verificar que no haya suciedad después de limpiarlo. Si todavía hay suciedad, repita el proceso de limpieza.
- Si aparecen grietas o decoloración después de limpiarlo, discontinúe el uso y comuníquese con el fabricante.
- Compruebe que la iluminación sea la adecuada durante el proceso de limpieza.

### **NOTA**

- Método de limpieza del panel LCD (quitar el polvo y las huellas dactilares)
  - Frote cuidadosamente con un trapo suave sin químicos de limpieza.
  - Tenga cuidado al limpiar para evitar daños a la pantalla.

## LICENCIAS

Cada modelo tiene licencias diferentes. Para obtener más información acerca de las licencias, visite [www.lg.com](http://www.lg.com).



El logotipo de tridente de SuperSpeed USB es una marca comercial registrada de USB Implementers Forum, Inc.

"DICOM® es la marca registrada comercial de National Electrical Manufacturers Association que realiza las publicaciones estándares de comunicaciones digitales sobre información médica."

## SOFTWARE DE CÓDIGO ABIERTO

Para obtener el código fuente bajo GPL, LGPL, MPL y otras licencias de código abierto que tienen la obligación de divulgar el código fuente, que está contenido en este producto, y para acceder a todos los términos de la licencia, avisos sobre derechos de autor y otros documentos relevantes, favor de visitar <https://opensource.lge.com>.

LG Electronics también le proporcionará el código abierto en un CD-ROM por un costo que cubra los gastos de dicha distribución (como el costo del medio, del envío y de la manipulación) una vez realizado el pedido por correo electrónico a la dirección [opensource@lge.com](mailto:opensource@lge.com).

Esta oferta es válida para cualquier persona que reciba esta información por un periodo de tres años luego de nuestro último envío de este producto.

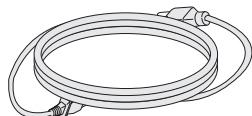
# MONTAJE Y PREPARACIÓN

## Composición del producto

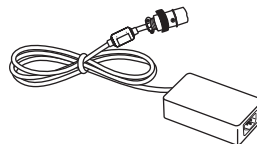
Compruebe que todos los componentes se encuentren incluidos en la caja antes de utilizar el producto. En caso de que falte algún componente, póngase en contacto con la tienda donde adquirió el producto. Tenga en cuenta que el producto y los componentes relacionados pueden tener un aspecto distinto al de los que se muestran en este manual.



Manual de usuario/Manual reglamentario/Tarjetas



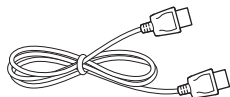
Cable de alimentación



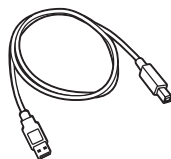
Adaptador de ca/cc



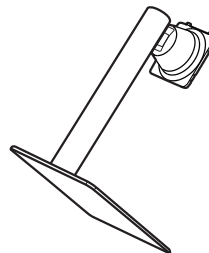
Organizador de cables



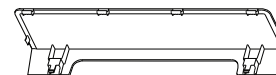
Cable DisplayPort



Cable USB 3.0



Cuerpo del soporte/Base del soporte



Cubierta trasera

 **PRECAUCIÓN**

- Use siempre componentes originales para garantizar su seguridad y un rendimiento óptimo del producto.
- La garantía del producto no cubre los daños o lesiones causados por el uso de elementos falsificados.
- Se recomienda utilizar los componentes suministrados.
- Si utiliza cables genéricos que no estén certificados por LG, es posible que no vea la pantalla o que la imagen tenga ruido.

 **NOTA**

- Los componentes pueden tener un aspecto distinto al de los que se muestran en este manual.
- Toda la información y las especificaciones del producto que se detallan en este manual pueden modificarse sin previo aviso con el fin de mejorar el rendimiento del producto.
- Para adquirir accesorios opcionales, dirijase a una tienda de electrónica o a un sitio de compra en línea. También puede ponerse en contacto con el distribuidor donde haya adquirido el producto.
- El cable de alimentación suministrado puede variar en función de la región.

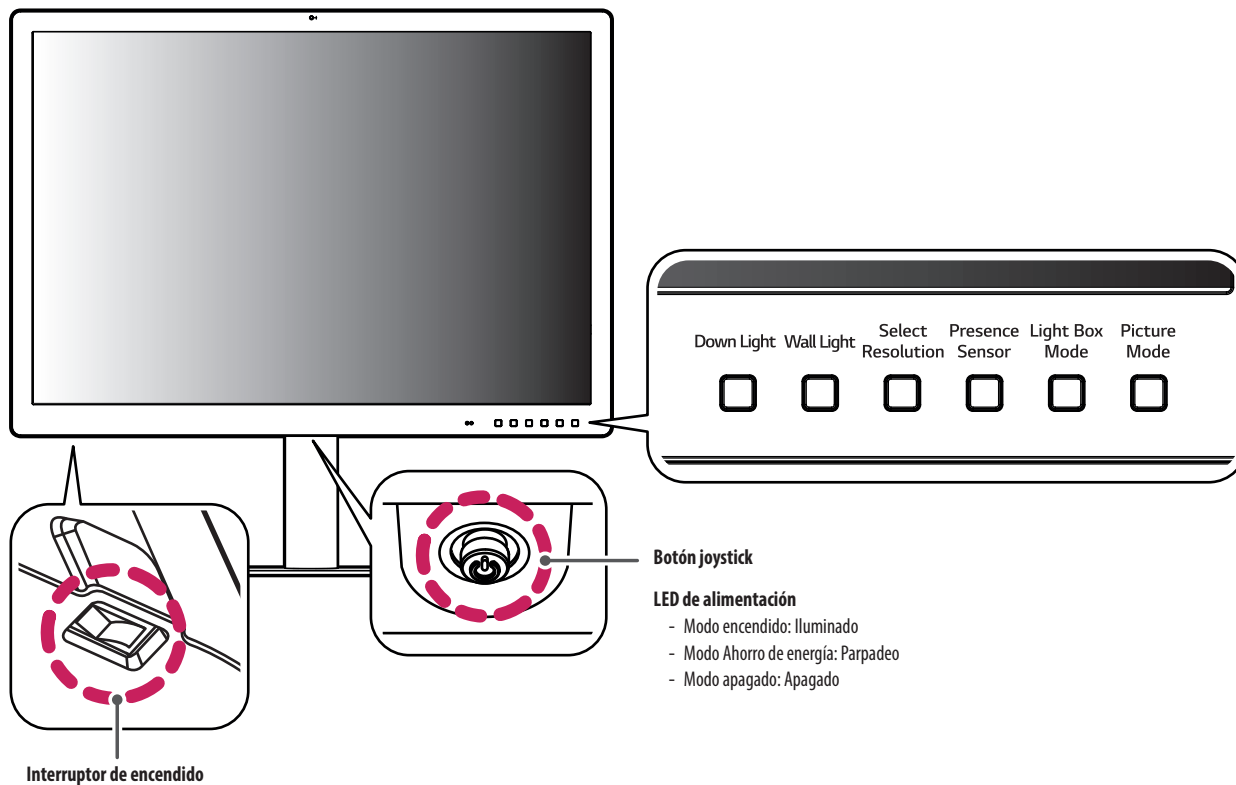
## Software compatible

Software y controladores	Prioridad de instalación
LG Calibration Studio Medical	Recomendado
On Screen Control	Opcional
Dual Controller	Opcional

- LG Calibration Studio Medical calibra la salida de color del monitor a través de la calibración de hardware. El programa admite comunicación USB, así que conecte su PC y monitor utilizando un cable USB e inicie el programa LG Calibration Studio Medical.
- Obligatorio y recomendado: Puede descargar e instalar la versión más reciente desde el CD adjunto o desde el sitio web de LGE ([www.lg.com](http://www.lg.com)).
- Opcional: Puede descargar e instalar la versión más reciente desde el sitio web de LGE ([www.lg.com](http://www.lg.com)).

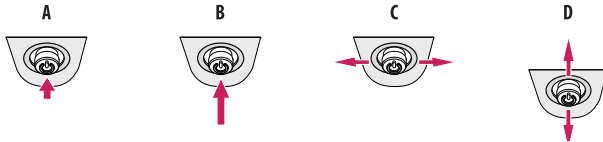
# Descripción de botones y productos

## Parte frontal



## Cómo utilizar el botón joystick

Puede controlar fácilmente las funciones del monitor si presiona el botón de la palanca o lo mueve con el dedo hacia la izquierda, la derecha, arriba o abajo.



**A (Encender):** Pulse el botón joystick una vez con el dedo para encender el monitor.

**B (Apagar):** Presione y mantenga pulsado el botón de la palanca una vez durante más de 5 segundos para apagar el monitor.

**C (Control del volumen):** Puede controlar el volumen moviendo el botón joystick a la izquierda o la derecha.

**D (Mostrar información/Cambio de entrada):** Mueva hacia arriba el botón del joystick con el dedo una vez para ver información sobre la entrada actual. Mueva hacia abajo el botón Joystick con su dedo dos veces para cambiar la entrada, cuando haya más de una entrada conectada. (Sin embargo, en el modo PBP, sirve para alternar [USB Upstream]).

### ! NOTA

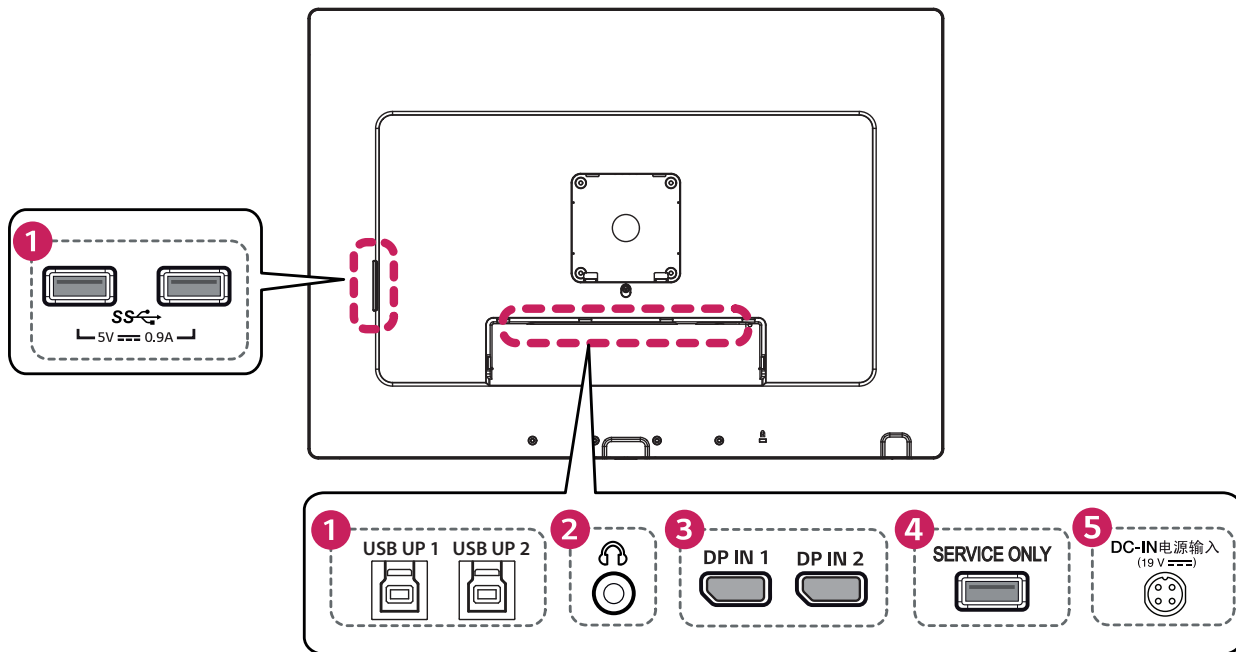
- El botón joystick y el interruptor de encendido se ubican en la parte inferior del monitor.
- Interruptor de encendido: Enciende y apaga la unidad.

## Cómo usar el botón

- **Down Light:** Esta función le permite tener luz en su escritorio en un ambiente oscuro.
- **Wall Light:** Esta función le permite tener luz en la pared en la parte posterior del monitor en un ambiente oscuro.
- **Select Resolution:** La resolución recomendada del monitor puede cambiarse a [8MP], [6MP], [4MP].
- **Presence Sensor:** Si no hay nadie frente al monitor durante 5 minutos, la pantalla se apaga automáticamente.
- **Light Box Mode:** Esta función activa una pantalla rectangular con el brillo máximo para ver una radiografía clásica. Además, usted puede seleccionar el tamaño del rectángulo y su duración en pantalla.
- **Picture Mode:** Alterna los elementos a [Texto], [Mono], [DICOM] y [Calibración 1] en forma circular.

# Conectores

Atrás



**1 USB IN (SS) 5 V / USB UP (SS)**

- Se utiliza para conectar el calibrador de hardware (accesorio opcional).
- Conecte el dispositivo periférico al puerto de entrada USB.
- Se puede conectar un teclado, un ratón o un dispositivo de almacenamiento USB.
- Para utilizar USB 2.0, conecte al PC el cable USB 2.0/USB 3.0 de tipo A-B.

**! PRECAUCIÓN**

Precauciones al utilizar un dispositivo de almacenamiento USB.

- Un dispositivo de almacenamiento USB que tiene un programa de reconocimiento automático incorporado o utiliza su propio controlador que podría no ser reconocible.
- Algunos dispositivos de almacenamiento USB podrían no ser compatibles o no funcionar correctamente.
- Se recomienda utilizar un concentrador USB o una unidad de disco duro con alimentación eléctrica. (Si la alimentación suministrada no es suficiente, es posible que el dispositivo USB no se detecte correctamente.)

**2 Puerto de los auriculares****3 DP IN 1 / DP IN 2**

- Entrada de señal de video digital.
- Puede que no haya salida de video en función de la versión de DisplayPort de su PC.
- Se recomienda el uso de un cable con especificaciones de DisplayPort 1.2 cuando se utiliza un cable Mini DisplayPort a DisplayPort.

**4 SERVICE ONLY**

- Este puerto USB solo se utiliza para los servicios.

**5 DC-IN 电源输入 (19 V)**

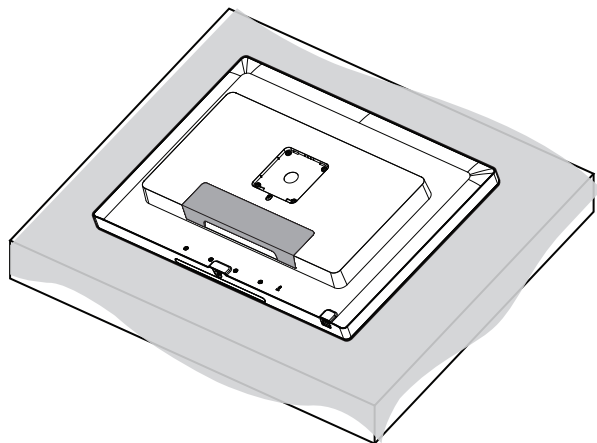
- Conecte un adaptador de ca/cc
- El voltaje de salida del adaptador adjunto es 19 Vcc.

**! NOTA**

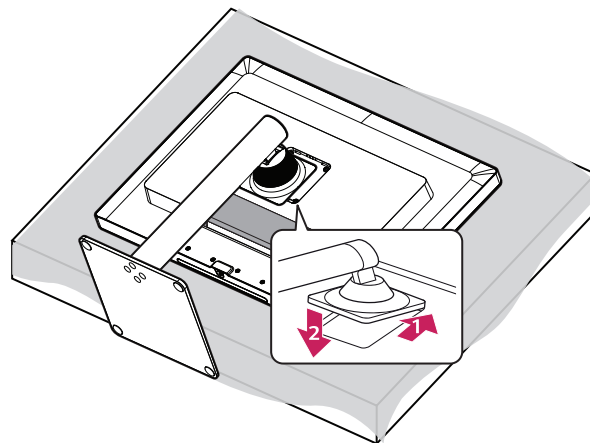
- Este monitor admite la función \*Plug and Play.
- \* Plug and Play: Una función que le permite agregar un dispositivo al ordenador sin necesidad de configuración física del dispositivo o intervención del usuario.

## Montaje de la base del soporte

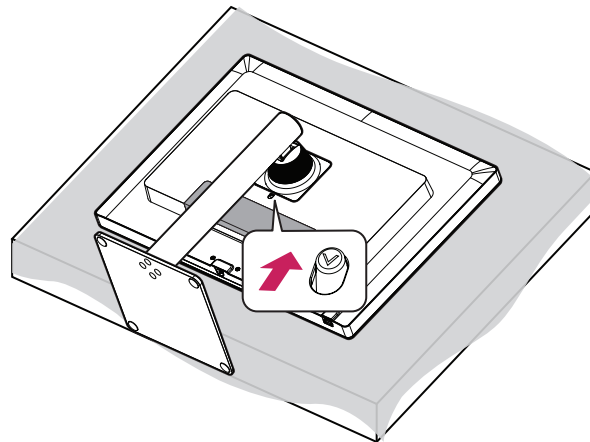
1



2



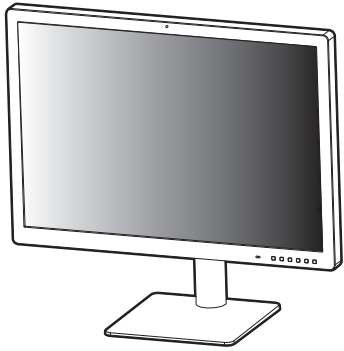
3



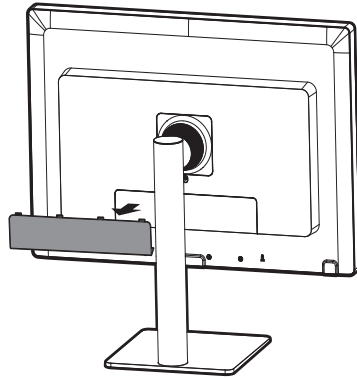
### ⚠ PRECAUCIÓN

- Para proteger la pantalla de rayones, cubra la superficie con un paño suave.

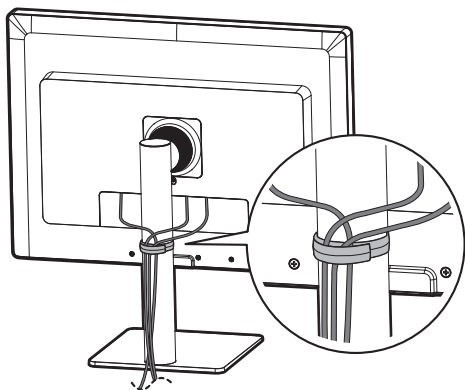
4



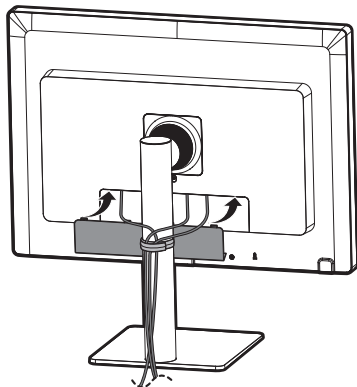
5



6



7



### ⚠ PRECAUCIÓN

- Las ilustraciones de este documento representan los procedimientos más habituales, por lo que podrían diferir del producto real.
- No aplique sustancias extrañas (aceites, lubricantes, etc.) a las piezas de los tornillos para el montaje del producto. (Se podría dañar el producto.)
- Si los tornillos se aprietan demasiado fuerte, el monitor podría sufrir daños. La garantía del producto no cubre los daños causados por este motivo.
- No transporte el monitor boca abajo sujetándolo únicamente por la base. El monitor podría separarse del soporte, caer y provocar lesiones personales.
- Cuando levante o mueva el monitor, no toque la pantalla. Si se ejerce fuerza en la pantalla, podría dañarse.
- No utilice el monitor sin la parte posterior.

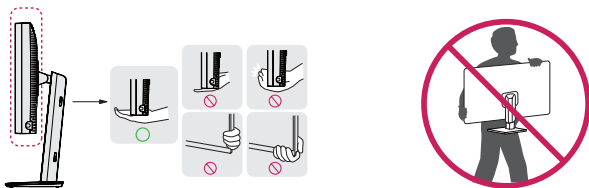
### ! NOTA

- Puede desarmar el soporte en el orden inverso del armado.

## Transporte y elevación del monitor

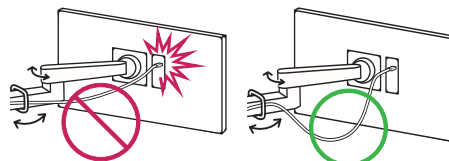
Antes de levantar o mover el monitor, siga estas instrucciones para evitar rayar o dañar el monitor, y transportarlo de manera segura, independientemente del tamaño y forma que tenga.

- Se recomienda colocar el monitor en su caja o envolverlo con el material de embalaje original antes de intentar moverlo.
- Antes de levantar o mover el monitor, desenchufe el cable de alimentación y los demás cables.
- Sujete con firmeza la parte inferior y el lateral del marco del monitor. No lo sostenga por el panel.
- Cuando sostenga el monitor, coloque la pantalla mirando en dirección opuesta a usted para evitar que se raye.
- Al transportar el monitor, no lo exponga a sacudidas ni a una vibración excesiva.
- Al transportar el monitor, manténgalo en vertical, nunca lo gire hacia uno de sus lados ni lo incline lateralmente.



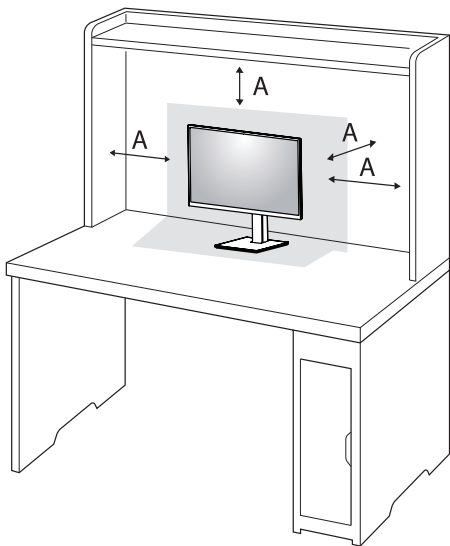
## ⚠ PRECAUCIÓN

- En la medida de lo posible, procure no tocar la pantalla del monitor.
  - Podría dañar la pantalla o algunos de los píxeles empleados para crear las imágenes.
- Si utiliza el panel del monitor sin la base del soporte, su botón joystick podría provocar que el monitor se vuelva inestable y caiga, lo que podría producir lesiones a personas o daños en el monitor. Además, esto podría causar un mal funcionamiento del botón joystick.
- Asegúrese de que el cable conectado al monitor esté lo suficientemente suelto. Si el cable conectado está demasiado tenso, es posible que se desconecte o se deforme, lo que puede causar un mal funcionamiento. Tenga cuidado.



## Instalación encima de una mesa

- Levante el monitor y colóquelo encima de una mesa en posición vertical. Instálelo a una distancia mínima de 100 mm de la pared para permitir una ventilación adecuada.

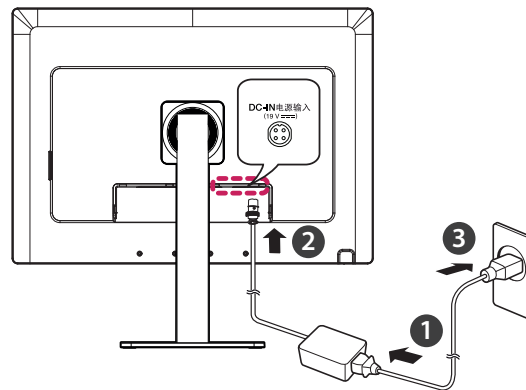


A: 100 mm

### PRECAUCIÓN

- Desenchufe el cable de alimentación antes de mover o instalar el monitor. Existe riesgo de descarga eléctrica.
- Asegúrese de utilizar el cable de alimentación que se incluye con el producto y conéctelo a una toma de pared con conexión a tierra.
- Si necesita otro cable de alimentación, póngase en contacto con el distribuidor local o con la tienda minorista más cercana.

## Precauciones para conectar el cable de alimentación

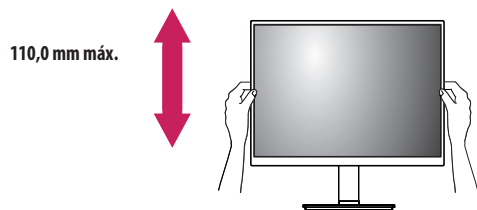


### PRECAUCIÓN

- Asegúrese de utilizar el cable de alimentación que se incluye con el producto. Conecte el cable de alimentación a un enchufe con toma de tierra.
- Si necesita otro cable de alimentación, póngase en contacto con el distribuidor local o con la tienda minorista más cercana.

## Ajuste de la altura del soporte

- 1 Coloque el monitor montado sobre la base del soporte en posición vertical.
- 2 Sujete el monitor firmemente con ambas manos.



### **ADVERTENCIA**

- Al ajustar la altura de la pantalla, no coloque la mano en el cuerpo del soporte para evitar lesiones en los dedos.

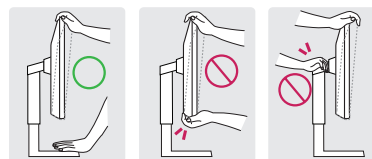
## Ajuste del ángulo

- 1 Coloque el monitor montado sobre la base del soporte en posición vertical.
- 2 Ajuste el ángulo de la pantalla.

El ángulo de la pantalla se puede ajustar hacia delante o hacia atrás entre  $-5^{\circ}$  y  $15^{\circ}$  para que la visualización sea más cómoda.

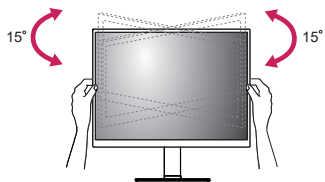
### **ADVERTENCIA**

- Para evitar que se produzcan lesiones en los dedos al ajustar la pantalla, no sujete la parte inferior del marco del monitor como se muestra a continuación.
- Tenga cuidado de no tocar ni presionar el área de la pantalla al ajustar el ángulo del monitor.

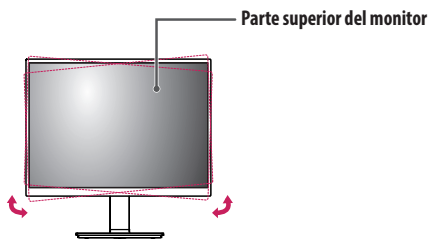


**! NOTA**

- Gire 15 grados hacia la izquierda o hacia la derecha y ajuste el ángulo del monitor para que le quede cómodo a su vista.

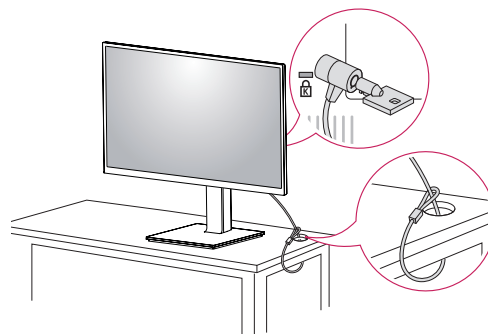


- El lado izquierdo o derecho de la parte frontal del monitor se puede girar levemente hacia arriba o hacia abajo (hasta 3°). Ajuste el nivel horizontal de la parte superior del monitor.



**Uso del cable de anclaje Kensington**

Para obtener más información sobre su instalación y uso, consulte el manual del usuario del cable de anclaje Kensington, o visite el sitio web <http://www.kensington.com>.

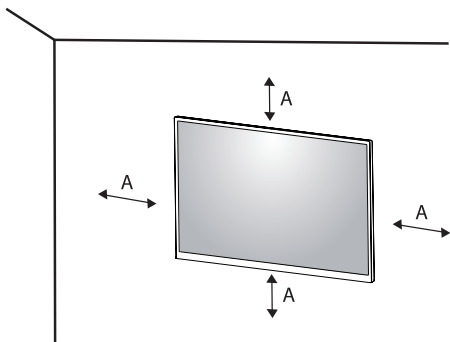


**! NOTA**

- El anclaje Kensington es opcional. Puede obtener accesorios opcionales en la mayoría de tiendas de electrónica.

## Instalación en una pared

Instale el monitor a al menos 100 mm de distancia de la pared, a cada lado del monitor, para garantizar que haya suficiente ventilación. Puede obtener instrucciones de instalación detalladas de su distribuidor local. Consulte el manual para instalar y montar un soporte de montaje en pared con inclinación.



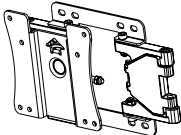
A: 100 mm

## Instalación de la placa de montaje en pared

Este monitor cumple las especificaciones de la placa de montaje en pared y de otros dispositivos compatibles. Si instala el monitor en una pared, fije una placa de montaje en la pared (opcional) en la parte posterior del monitor.

Asegúrese de que la placa de montaje en la pared (opcional) esté firmemente fijada al monitor y a la pared.

<b>Montaje en pared</b>	100 mm x 100 mm
<b>Tornillo estándar</b>	M4 x L10
<b>Tornillos necesarios</b>	4
<b>Placa de montaje en pared (opcional)</b>	LSW149

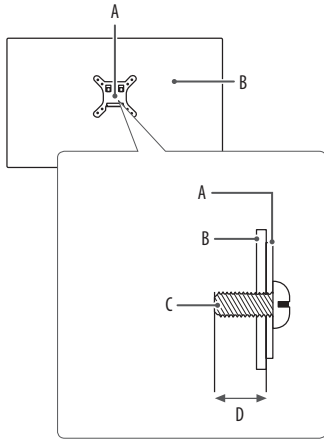


**! NOTA**

- Si se usan tornillos que no cumplan el estándar VESA, el monitor podría sufrir daños o caerse. LG Electronics no se hace responsable de ningún accidente provocado por no haber usado tornillos estándar.
- El equipo de montaje en pared incluye una guía de instalación y todas las piezas necesarias.
- El soporte de montaje en pared es opcional. Puede solicitar accesorios opcionales a su distribuidor local.
- La longitud de los tornillos puede variar en función del soporte de montaje en pared. Si utiliza tornillos más largos que la longitud estándar, podría dañar el interior del producto.
- Para obtener más información, consulte el manual del usuario del soporte de montaje en pared.
- Tenga cuidado de no ejercer demasiada fuerza al montar la placa de montaje en pared, ya que podría dañarse la pantalla.
- Retire el soporte antes de instalar el monitor en un montaje de pared realizando el proceso de montaje, pero al revés.

**⚠ PRECAUCIÓN**

- Primero desenchufe el cable de alimentación. Luego mueva o instale el monitor. Existe riesgo de descarga eléctrica.
- Si el monitor se instala en el techo o en una pared inclinada, puede caerse y provocar lesiones. Utilice un soporte de montaje en pared autorizado por LG y póngase en contacto con el distribuidor local o con personal cualificado.
- Para evitar lesiones, este aparato debe estar bien sujeto a la pared de acuerdo con las instrucciones de instalación.
- Si los tornillos se aprietan demasiado fuerte, el monitor podría sufrir daños. Esos daños no están cubiertos por la garantía del producto.
- Utilice el soporte de montaje en pared y los tornillos conformes al estándar VESA. La garantía del producto no cubre los daños causados por el uso o uso indebido de componentes inadecuados.
- Cuando se mida desde la parte posterior del monitor, la longitud de cada uno de los tornillos instalados debe ser de 8 mm o menos.



- A: Placa de montaje en pared  
 B: Parte posterior del monitor  
 C: Tornillo estándar  
 D: Máximo de 8 mm

## USO DEL MONITOR

- Las ilustraciones de este manual pueden variar con respecto al producto real.

Presione el botón joystick, vaya a [Configuración] → [Entrada] y, a continuación, seleccione la opción de entrada.

### ⚠ PRECAUCIÓN

- No presione la pantalla durante mucho tiempo. La imagen se podría distorsionar.
- No visualice una imagen fija en la pantalla durante mucho tiempo. La imagen podría quedar impresa. Utilice un salvapantallas para la PC si es posible.
- Para conectar el cable de alimentación a la toma, utilice una regleta (de 3 tomas) con conexión a tierra o una toma de pared con conexión a tierra.
- Es posible que el monitor parpadee cuando se encienda en un lugar a baja temperatura. Esto es normal.
- Es posible que a veces aparezcan puntos rojos, verdes o azules en la pantalla. Esto es normal.

## Conexión a un PC

- Este monitor admite la función \*Plug and Play.

\* Plug and Play: Función que permite conectar un dispositivo al ordenador sin tener que reconfigurar nada ni instalar ningún controlador manualmente.

### PRECAUCIÓN

- El uso de un cable DisplayPort a HDMI puede causar problemas de compatibilidad.

## Conexión DisplayPort

Transmite las señales de audio y vídeo digitales de un PC al monitor.



### NOTA

- Puede que no haya salida de vídeo o audio en función de la versión de DisplayPort del PC.
- Asegúrese de utilizar el cable DisplayPort suministrado con el producto. De lo contrario, es posible que esto cause el mal funcionamiento del dispositivo.
- Si utiliza una tarjeta gráfica de salida Mini DisplayPort, utilice un cable Mini DisplayPort a DisplayPort o puerto genérico compatible con DisplayPort1.2. (Se vende por separado)

## Conexión de periféricos

### Conexión del dispositivo USB

El puerto USB del producto funciona como un concentrador USB.

Los dispositivos periféricos conectados al puerto USB IN se pueden controlar desde el PC.



### ! NOTA

- Se recomienda que instale todas las actualizaciones de Windows para mantener al sistema actualizado antes de conectarlo al producto para usarlo.
- Los dispositivos periféricos se venden por separado.
- Se puede conectar un teclado, un ratón o un dispositivo USB al puerto USB.

### Conexión de auriculares

Conecte periféricos al monitor a través de la toma de auriculares.

### ! NOTA

- Los dispositivos periféricos se venden por separado.
- En función de los ajustes de audio del PC y del dispositivo externo, la función de los auriculares y los altavoces puede estar limitada.
- Si utiliza auriculares con clavija en ángulo, pueden surgir problemas a la hora de conectar otro dispositivo externo al monitor. Por lo tanto, se recomienda el uso de auriculares con clavija recta.



En ángulo



Rectos (recomendado)

# CONFIGURACIÓN DE USUARIO

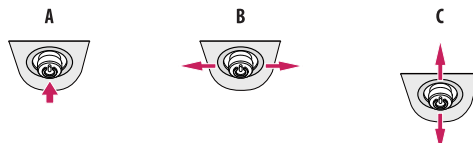
## NOTA

- Es posible que el menú en pantalla (OSD) del monitor no coincida exactamente con el de las imágenes incluidas en este manual.

## Activación del menú principal



- 1 Pulse el botón joystick en la parte inferior del monitor.
- 2 Mueva el Botón Joystick hacia arriba o abajo y a la izquierda o la derecha para establecer las opciones.
- 3 Pulse el botón joystick una vez más para salir del menú principal.



### A

- Menú principal desactivado: Permite activar el menú principal.
- Menú principal activado: Permite salir del menú principal. (Mantenga presionado del botón durante más de 5 segundos para apagar el monitor. Puede apagar el monitor en cualquier momento, incluso cuando la función OSD está activada.)

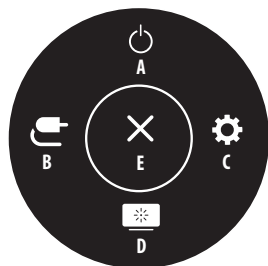
### B

- Menú principal desactivado: Puede controlar el volumen. (◀▶)
- Menú principal activado: Permite acceder a las funciones de [Entrada]. (◀) / Permite acceder a las funciones de [Configuración]. (▶)

### C

- Menú principal desactivado: Muestra la información sobre la entrada actual. (▲)  
Mueva hacia abajo el botón Joystick con su dedo dos veces para cambiar la entrada, cuando haya más de una entrada conectada. (Sin embargo, en el modo PBP, sirve para alternar [USB Upstream]). (▼)
- Menú principal activado: Permite apagar el monitor. (▲) / Entra en la función [Modo de Imagen]. (▼)

## Opciones del menú principal



Menú principal	Descripción
A: [Apagar]	Permite apagar el monitor.
B: [Entrada]	Establece el modo de entrada.
C: [Configuración]	Permite configurar los ajustes de la pantalla.
D: [Modo de Imagen]	Establece el modo de imagen.
E: [Salir]	Permite salir del menú principal.

## Configuración de menú

- 1 Para acceder al menú OSD, pulse el botón joystick en la parte inferior del monitor y, a continuación, acceda a [Configuración].
- 2 Mueva el Botón Joystick hacia arriba o abajo y a la izquierda o la derecha para establecer las opciones.
- 3 Para volver al menú superior o establecer otros elementos de menú, mueva el botón Joystick hacia ◀ o pulse (⏪).
- 4 Si desea salir del menú OSD, mueva el Botón Joystick hacia ◀ hasta salir.



[Ajustes Rápidos]



[Entrada]



[Imagen]



[General]

### ! NOTA

- : Encendido
- : Apagado

**[Ajustes Rápidos]**

<b>[Configuración] &gt; [Ajustes Rápidos]</b>	<b>Descripción</b>
[Brillo]	Ajusta el contraste y la luminosidad de la pantalla.
[Contraste]	
[Volumen]	Permite ajustar el nivel de volumen. <ul style="list-style-type: none"> <li>• Para ajustar [Silencio]/[Habilitar sonido], mueva el botón joystick a ▼ en el menú [Volumen].</li> </ul>
[Temperat.]	Establezca la temperatura del color. ([Usuario], [6500K], [7500K], [9300K], [Manual])
[Modo de usuario]	Modo de usuario permite que el usuario guarde o cargue hasta 10 ajustes de calidad de la imagen para diversos dispositivos conectados en cada preajuste. <p><b>!</b> <b>NOTA</b></p> <ul style="list-style-type: none"> <li>• Puede usar el Modo de Usuario para importar o guardar elementos en [Ajustar Imagen] y [Ajustar Color] del menú [Imagen].</li> </ul>

## [Entrada]

[Configuración] > [Entrada]	Descripción	
[Lista de entradas]	Permite seleccionar el modo de entrada.	
[Relación de aspecto]	Ajusta la proporción de la pantalla.	
	[ancho completo]	Muestra el vídeo en pantalla panorámica, con independencia de la entrada de señal de vídeo.
	[Original]	Muestra el vídeo según la proporción de la señal de entrada.
	[Sólo escaneo]	No se ajusta el formato con respecto al original.
	<b>! NOTA</b> <ul style="list-style-type: none"><li>La imagen puede tener el mismo aspecto con las opciones de [ancho completo], [Original] y [Sólo escaneo] con la resolución recomendada.</li></ul>	
[Selección Resolución]	La resolución recomendada del monitor puede cambiarse a [8MP], [6MP], [4MP].	
[PBP]	Muestra las pantallas de dos modos de entrada en un monitor.	
[Principal / Sub cambio de pantalla]	Alterna entre la pantalla principal y la pantalla secundaria en modo [PBP].	<b>! NOTA</b> <ul style="list-style-type: none"><li>Cuando se activa el modo [PBP], se activa el menú.</li></ul>
[Principal / Sub cambio de sonido]	Alterna entre el audio de la pantalla principal y la pantalla secundaria en modo [PBP].	

[PBP]

[Configuración] > [Entrada]	Descripción		
[Lista de entradas]	Muestra las pantallas de dos modos de entrada en un monitor.		
[Lista de entrada de alimentación]	Consulte la siguiente tabla para ver posibles combinaciones de PBP.		
[Lista de entradas sub]			
	Conexión PBP		Pantalla secundaria (Derecha)
		DisplayPort 1	DisplayPort 2
Pantalla principal (Izquierda)	DisplayPort 1	-	0
	DisplayPort 2	0	-
[Relación de aspecto]	Ajusta la proporción de la pantalla.		
[Relación de aspecto principal]	[ancho completo]	Muestra el vídeo ajustado a la pantalla PBP, con independencia de la entrada de señal de vídeo.	
	[Original]	Muestra el vídeo en el formato de la entrada de señal de vídeo en la pantalla de PBP.	
[Relación de aspecto sub]	[ancho completo]	Muestra el vídeo ajustado a la pantalla PBP, con independencia de la entrada de señal de vídeo.	
	[Original]	Muestra el vídeo en el formato de la entrada de señal de vídeo en la pantalla de PBP.	
[Seleccione Resolución]	La resolución recomendada del monitor puede cambiarse a [8MP], [6MP], [4MP].		
[PBP]	Puede desactivar la función que muestra las imágenes de dos modos de entrada simultáneamente en un monitor.		
[Principal / Sub cambio de pantalla]	Alterna entre la pantalla principal y la pantalla secundaria en modo [PBP].		
[Principal / Sub cambio de sonido]	Alterna entre el audio de la pantalla principal y la pantalla secundaria en modo [PBP].		

## [Imagen]

### ! NOTA

- El [Modo de Imagen] que se puede configurar depende de la señal de entrada.

[Configuración] > [Imagen]	Descripción	
[Modo de Imagen]	[Usuario]	Permite al usuario ajustar cada elemento.
	[Texto]	Optimiza la pantalla para documentos de texto. Puede iluminar la pantalla en el menú OSD.
	[Mono]	Modo de color monocromo (blanco y negro).
	[Patología(Modo Microscopio)]	Encienda el modo patología. Imagen con una definición y una precisión tal como si estuviera mirando a través de un microscopio.
	[DICOM]	Modo que optimiza la configuración de la pantalla para que pueda ver imágenes para uso médico.
	[DICOM(Por Defecto)]	<b>! NOTA</b> <ul style="list-style-type: none"><li>• Ajusta el brillo de la pantalla en el modo [DICOM(Por Defecto)].</li></ul>
	[Calibración 1]	Se ajusta a la última pantalla calibrada.
	[Calibración 2]	Se ajusta a la pantalla calibrada anteriormente.
<b>! NOTA</b> <ul style="list-style-type: none"><li>• Si se cambia el [Modo de Imagen] en la entrada del DP (DisplayPort), es posible que la pantalla parpadee o que la resolución de la pantalla de su computadora se vea afectada.</li><li>• [Calibración 2]: La instalación de LG Calibration Studio Medical habilitará este menú.</li></ul>		

[Configuración] > [Imagen]	Descripción	
[Ajustar Imagen]	[Brillo]	<p>Ajusta el brillo de la pantalla.</p> <p><b>! NOTA</b></p> <ul style="list-style-type: none"> <li>• Presione el ▼ botón para cambiar entre [Encender Estabilizador de brillo]/[Apagar Estabilizador de brillo].</li> <li>• Cuando el [Estabilizador de brillo] está activado, la función de ajuste de [Brillo] se desactiva.</li> <li>• Cuando el [Estabilizador de brillo] está activado, las funciones [SMART ENERGY SAVING] y [DFC] se desactivan.</li> <li>• Cuando el [Modo de Imagen] se configure como [DICOM], o [Gamma] se configure como el ajuste [Curva DICOM Gamma], la función de ajuste de [Brillo] se desactiva.</li> <li>• Cuando el [Modo de Imagen] se configura como [DICOM(Por Defecto)], se activa la función de ajuste del [Brillo].</li> </ul>
	[Brillo automático]	Optimiza el brillo automáticamente según la iluminación de los alrededores.
	[Contraste]	Ajusta el contraste de color de la pantalla.
	[Nitidez]	Ajusta la nitidez de la pantalla.
	[Estabilizador de brillo]	Mantiene el brillo configurado de la pantalla.
	Encendido	Ajusta automáticamente el brillo.
	Apagado	Desactiva la función aplicable y el usuario puede ajustar el brillo.
	[SUPER RESOLUTION+]	[Alto]
		Optimiza la pantalla para obtener imágenes nítidas.
		[Medio]
		Optimiza la pantalla para obtener una visualización cómoda, con imágenes de nivel intermedio entre los modos bajo y alto.
		[Bajo]
		Optimiza la pantalla para obtener imágenes naturales y uniformes.
		[Off]
		<p>Aparece en la configuración más común. Desactiva [SUPER RESOLUTION+].</p> <p><b>! NOTA</b></p> <ul style="list-style-type: none"> <li>• Debido a que esta es una función para aumentar la nitidez de imágenes de baja resolución, no es recomendable utilizar la función de texto normal o de íconos del escritorio. Podría provocar alta nitidez innecesaria.</li> </ul>

[Configuración] > [Imagen]	Descripción			
[Ajustar Imagen]	[DFC]	Encendido	Ajusta automáticamente el brillo dependiendo de la pantalla.	
		Apagado	Desactiva la función [DFC].	
	[Tiempo de Respuesta]	Establece un tiempo de respuesta para las imágenes visualizadas en función del movimiento de la imagen en la pantalla. En un entorno normal, se recomienda utilizar [Rápido]. Cuando hay mucho movimiento, se recomienda utilizar [Más Rápido]. Es posible que la imagen se quede congelada si se configura en [Más Rápido].		
		[Más Rápido]	Establece el tiempo de respuesta en un nivel [Más Rápido].	
		[Rápido]	Establece el tiempo de respuesta en un nivel [Rápido].	
		[Normal]	Establece el tiempo de respuesta en un nivel [Normal].	
		[Off]	No utiliza la función de mejora del tiempo de respuesta.	
	[Estabilizador de Negros]	Puede controlar el contraste de negro para obtener una mejor visibilidad en las escenas oscuras. Aumentar el [Estabilizador de Negros] ilumina la zona baja del nivel de gris en la pantalla. (Puede distinguir fácilmente los objetos en las pantallas oscuras). Reducir el [Estabilizador de Negros] oscurece el área gris bajo nivel y aumenta el contraste dinámico en la pantalla.		
	[Uniformidad]	Ajusta automáticamente la uniformidad del brillo de la pantalla.		
		<p><b>! NOTA</b></p> <ul style="list-style-type: none"> <li>Si [Uniformidad] está activado, la pantalla puede volverse más oscura.</li> </ul>		
		Encendido	Activa la función [Uniformidad].	
		Apagado	Desactiva la función [Uniformidad].	

<b>[Configuración] &gt; [Imagen]</b>	<b>Descripción</b>		
[Ajustar Color]	[Gamma]	Establezca el valor de gamma. ([Gamma 1.8], [Gamma 2.0], [Gamma 2.2], [Gamma 2.4], [Gamma 2.6], [Curva DICOM Gamma]) Los valores más altos de gamma significan que se visualiza una imagen más oscura o viceversa.	
	[Temperat.]	Establezca la temperatura del color.	
		[Usuario]	El usuario puede personalizar los colores rojo, verde y azul.
		[6500K]	Establece el color de la imagen de la temperatura de color de un color rojizo 6500K.
		[7500K]	Establece el color de la imagen para las temperaturas de color de 7500K, lo que ajusta a un color entre rojo y azul.
		[9300K]	Establece el color de la imagen de la temperatura de color de un color azulado 9300K.
	[Manual]	Ajusta la temperatura de color en incrementos de 500K. (Nótese que el 9300K es compatible en lugar de 9500K.)	
	[Rojo], [Verde], [Azul]	Puede personalizar el color de la imagen con los colores [Rojo], [Verde] y [Azul].	
	[Seis Colores]	Para cumplir los requisitos de color del usuario, permite ajustar del color y saturación de los seis colores (rojo, verde, azul, cian, magenta y amarillo) y guardar los ajustes.	
		Tonalidad	Ajusta el tono de la pantalla.
Saturación		Ajusta la saturación de los colores de la pantalla. Cuanto menor sea el valor, menos saturados y brillantes serán los colores. Cuanto mayor sea el valor, más saturados y oscuros serán los colores.	
[reinicio de la imagen]	[¿Quieres Reiniciar la configuración de la imagen?]	[No]	Permite cancelar la selección.
		[Sí]	Restablece los ajustes de color predeterminados.

## [General]

[Configuración] > [General]	Descripción	
[Idioma]	Permite visualizar la pantalla del menú en el idioma deseado.	
[FOCUS VIEW]	La instalación de On Screen Controly el procedimiento de [FOCUS VIEW] establecerán el brillo máximo de la pantalla.	
[Iluminación Inferior]	Esta función le permite tener luz en su escritorio en un ambiente oscuro. Puede controlar el brillo como [Preajuste de Iluminación] cuando el menú esté activado.	
[Iluminación Posterior]	Esta función le permite tener luz en la pared en la parte posterior de la pantalla en un ambiente oscuro. Puede controlar el brillo como [Preajuste de Iluminación] cuando el menú esté activado.	
[Sensor de Presencia]	Si no hay nadie frente al monitor durante 5 minutos, la pantalla se apaga automáticamente.	
[Modo Caja de Luz]	Esta función activa una pantalla rectangular con el brillo máximo para poder ver una radiografía clásica.	
	[Tamaño]	Puede seleccionar el tamaño de este rectángulo.
	[Pantalla completa]	Puede ver la pantalla completa con el brillo máximo disponible.
	[Medio]	Puede ver media pantalla con el brillo máximo disponible.
	[Pequeño]	Puede ver un cuarto de pantalla con el brillo máximo disponible.
	[Duración]	Puede seleccionar la duración de este rectángulo en pantalla. ([3 min], [5 min], [10 min])
[USB Upstream]	[DisplayPort 1]	Seleccione el puerto para la conexión del cable USB Upstream a fin de usar el hub USB del monitor. ([USB Upstream 1], [USB Upstream 2])
	[DisplayPort 2]	

[Configuración] > [General]	Descripción	
[SMART ENERGY SAVING]	Ahorre energía utilizando el algoritmo de compensación de la luminosidad.	
	[Alto]	Permite ahorrar energía con la función [SMART ENERGY SAVING] de alta eficiencia.
	[Bajo]	Permite ahorrar energía con la función [SMART ENERGY SAVING] de baja eficiencia.
	[Off]	Desactiva la función.
	<p><b>! NOTA</b></p> <ul style="list-style-type: none"> <li>• El valor de los datos de ahorro de energía pueden diferir según el panel o los proveedores de paneles.</li> <li>• Si selecciona la opción [SMART ENERGY SAVING] en [Alto] o [Bajo], la luminosidad del monitor se vuelve más alta o más baja según la fuente.</li> </ul>	
[LED de alimentación]	<p>Cuando la función LED de alimentación está encendida, funciona de la siguiente manera:</p> <ul style="list-style-type: none"> <li>- Modo encendido: Iluminado</li> <li>- Modo Ahorro de energía: Parpadeo</li> <li>- Modo apagado: Apagado</li> </ul>	

[Configuración] > [General]	Descripción		
[Modo de usuario]	<p>Modo de usuario permite que el usuario guarde o cargue hasta 10 ajustes de calidad de la imagen para diversos dispositivos conectados en cada preajuste.</p> <p><b>! NOTA</b></p> <ul style="list-style-type: none"> <li>• Puede usar el Modo de Usuario para importar o guardar elementos en [Ajustar Imagen] y [Ajustar Color] del menú [Imagen].</li> </ul>		
[Pantalla apagada]	Puede seleccionar el comportamiento del sistema en el modo de espera para apagar solo la pantalla.		
	Encendido	Establece que solo se apague la pantalla en el modo ahorro de energía.	
[Bloquear OSD]	Apagado	Establece la suspensión del sistema y apaga la pantalla en el modo ahorro de energía.	
	<p>Esta función desactiva la configuración y ajuste de los menús.</p> <p><b>! NOTA</b></p> <ul style="list-style-type: none"> <li>• Desactiva todas las funciones excepto el menú [Ajustes Rápidos], las funciones [Lista de entradas], [Relación de aspecto] y [Seleccione Resolución] del menú [Entrada] y las funciones [Bloquear OSD] e [Información] del menú [General].</li> </ul>		
[Información]	Se mostrará la siguiente información de la pantalla: [Tiempo Total de Encendido], [Resolución].		
[Restablecer a la configuración inicial]	[¿Desea reiniciar sus ajustes?]	[No]	Permite cancelar el restablecimiento.
		[Si]	Restablece los ajustes predeterminados.

# SOLUCIÓN DE PROBLEMAS

## No se muestra nada en la pantalla

- ¿Está enchufado el cable de alimentación del monitor?
  - Compruebe que el cable de alimentación esté bien conectado a la toma.
- ¿Está encendido el LED de encendido?
  - Compruebe que el cable de alimentación esté conectado y pulse el botón de encendido.
- ¿El dispositivo está encendido y el LED de encendido también lo está?
  - Compruebe que la entrada conectada esté activada ((Configuración) > [Entrada]).
- ¿Se muestra el mensaje [Sin Señal]?
  - Este mensaje aparece cuando no se detecta ningún cable de señal entre el PC y el monitor, o si el cable está desconectado. Compruebe el cable y vuelva a conectarlo.
- ¿Aparece el mensaje [Señal Fuera de Rango]?
  - Esto ocurre cuando las señales de la PC (tarjeta gráfica) están fuera del rango de frecuencia horizontal o vertical del monitor. Consulte la sección "ESPECIFICACIONES DEL PRODUCTO" de este manual para establecer la frecuencia adecuada.

## La imagen de la pantalla es inestable y parpadea, O las imágenes que aparecen en el monitor dejan rastros de sombras.

- ¿Ha seleccionado la resolución adecuada?
  - Si no se configura la resolución recomendada (óptima) para la tarjeta gráfica, puede resultar en texto borroso, pantalla atenuada, un área truncada o desalineada.
  - Es posible que los métodos de configuración varíen según la computadora o el sistema operativo. Además, según el rendimiento de la tarjeta gráfica, es posible que algunas resoluciones no estén disponibles. Si este es su caso, comuníquese con el fabricante de la computadora o de la tarjeta gráfica para obtener ayuda.
- ¿Se ve la imagen impresa incluso con el monitor apagado?
  - Visualizar una imagen fija durante mucho tiempo puede provocar daños en la pantalla y hacer que la imagen se quede impresa.
  - Para prolongar la vida útil del monitor, utilice un salvapantallas.
- ¿Aparecen puntos en la pantalla?
  - Al utilizar el monitor, pueden aparecer manchas pixeladas (rojas, verdes, azules, blancas o negras) en la pantalla. Esto es normal en las pantallas LCD. No se trata de un error ni está relacionado con el rendimiento del monitor.

**Algunas funciones están deshabilitadas.**

- ¿Hay alguna función que no esté disponible al pulsar el botón Menú?
  - El OSD está bloqueado. Desactive [Bloquear OSD] en [General].

**La toma de auriculares no emite sonido.**

- ¿Se muestran imágenes sin sonido?
  - Asegúrese de que las conexiones de la toma de auriculares están correctamente conectadas.
  - Intente subir el volumen con el joystick.
  - Establezca la salida de audio del PC al monitor que está utilizando. (La configuración puede variar según el sistema operativo que utilice).

# ESPECIFICACIONES DEL PRODUCTO

Para mejorar el producto, las especificaciones pueden cambiar sin previo aviso.

El símbolo ~ significa corriente alterna (ca) y el símbolo — — significa corriente directa (cc).

Pantalla LCD	Tipo	TFT (Thin Film Transistor, transistor de película delgada) Pantalla LCD (Liquid Crystal Display, pantalla de cristal líquido)	
	Paso de píxeles	0,18159 mm x 0,18159 mm	
Resolución (Píxeles)	Máxima resolución	3 840 x 2 160 @ 60 Hz	
	Óptima Resolución Recomendada	3 840 x 2 160 @ 60 Hz	
Señal de vídeo	Frecuencia horizontal	De 30 kHz a 135 kHz	
	Frecuencia vertical	De 56 Hz a 61 Hz	
Conector de entrada	H/P, USB IN (SS), USB UP (SS), DP IN 1/2		
Fuentes de alimentación	Alimentación	19 V — — 6,32 A	
	Consumo de energía	MÁX. 120 W* Modo Ahorro de energía: ≤ 1 W Modo apagado: ≤ 0,3 W (Interruptor de encendido: Apagado)	
Adaptador de ca/cc	Fabricante: Asian Power Devices Inc. (APD) Modelo: DA-120D19 Entrada: 100-240 V ~ 50-60 Hz 1,8-0,7 A Salida: 19 V — — 6,32 A Clasificación por tipo de protección contra descargas eléctricas: Equipo clase I		
Condiciones ambientales	Condiciones de funcionamiento	Temperatura	De 0 °C a 40 °C
		Humedad	De 0 % a 80 %
		Presión	700 hPa a 1 060 hPa
	Condiciones de almacenamiento o transporte	Temperatura	De -20 °C a 60 °C
		Humedad	De 0 % a 85 %
		Presión	500 hPa a 1 060 hPa

Tamaño del monitor		
Dimensión (ancho x altura x profundidad)	Soporte incluido	758,5 x 646,2 x 280 (mm)
	Soporte no incluido	758,5 x 465,3 x 79,1 (mm)
Peso	Soporte incluido	13,0 (kg)
	Soporte no incluido	9,7 (kg)

\* El Modo de funcionamiento del Consumo de energía se mide con el estándar de prueba de LGE. (Patrón blanco completo, resolución máxima)

\* El nivel de Consumo de energía puede ser diferente según el estado de funcionamiento y la configuración del monitor.

## Modo compatible (Modo preestablecido - PC)

### DisplayPort

Resolución (Píxeles)	Frecuencia horizontal (kHz)	Frecuencia vertical (Hz)	Polaridad (Horizontal / Vertical)	Observación
640 x 480	31,469	59,94	-/-	
800 x 600	37,879	60,317	+/+	
1 024 x 768	48,363	60	-/-	
1 280 x 1 024	63,981	60,02	-/-	
1 200 x 1 600	99,48	60	-/+	Cuando el modo [PBP] está activado
1 920 x 1 080	67,5	60	+/+	
3 200 x 1 800	111,09	59,98	-/+	[Seleccione Resolución]: [6MP]
1 600 x 1 800	111,08	59,98	+/-	Modo [PBP] activado, [Seleccione Resolución] es [6MP].
2 560 x 1 440	188,79	59,95	+/-	[Seleccione Resolución]: [4MP]
1 280 x 1 440	88,72	59,90	+/-	Modo [PBP] activado, [Seleccione Resolución] es [4MP].
3 840 x 2 160	133,31	60	+/-	Opción recomendada (DisplayPort) [Seleccione Resolución]: [8MP]
1 920 x 2 160	133,29	59,99	+/-	Modo [PBP] activado, [Seleccione Resolución] es [8MP].

## Lista de tarjetas gráficas compatible

Vendedor	Tarjeta gráfica
NVIDIA	Serie Quadro P/T/RTX
	Serie RTX Ada/A
	Serie Geforce RTX 3000/4000
AMD	Serie Radeon Pro WX x100/x200/W7000
	Serie Radeon Rx 7000
Apple	Serie M1/M2/M3/M4



El número de modelo y de serie del producto se encuentran en la parte posterior y en uno de los costados de este. Regístrelos a continuación por si alguna vez necesita recurrir al servicio técnico.

Modelo

N.º de serie

ADVERTENCIA: Este equipo cumple con las especificaciones de la Clase A del estándar CISPR 32. En entornos domésticos, es posible que este equipo genere interferencia de radio.