

دليل المالك

جهاز عرض LED LCD

(جهاز عرض بتقنية LED*)

* يتمتع جهاز العرض المزوّد بمؤشر LED من LG بشاشة LCD مع إضاءة خلفية بتقنية LED.
يرجى قراءة هذا الدليل بعناية قبل تشغيل جهازك والاحتفاظ به للرجوع إليه في المستقبل.

الترخيص

يملك كل طراز تراخيص مختلفة. لمزيد من المعلومات حول الترخيص، قم بزيارة www.lg.com.

مصطلحا HDMI High-Definition و HDMI Multimedia Interface وشعار HDMI علامات تجارية أو علامات تجارية مسجلة لشركة HDMI Licensing Administrator, Inc. في الولايات المتحدة الأمريكية ودول أخرى.



جدول المحتويات

- 2..... الترخيص
- 3..... التجميع والتحضير
- 8..... استخدام جهاز العرض
- 10..... إعدادات المستخدم
- 21..... استكشاف الأخطاء وإصلاحها
- 23..... مواصفات المنتج

التجميع والتحضير



تنبيه

- استخدم دائمًا المكونات الأصلية من LG لضمان السلامة والحفاظ على أداء المنتج.
- لن يشمل الضمان أي أضرار أو إصابات تنتج من استخدام مكونات غير معتمدة.
- يوصى باستخدام المكونات المتوفرة.
- إذا كنت تستخدم كبلات عامة غير معتمدة من قبل LG، فقد لا تعمل الشاشة أو قد تصبح الصورة مشوشة.
- تمثل الصور في هذا المستند إجراءات نموذجية، لذا فقد تبدو مختلفة عن المنتج الفعلي.
- لا تضع مواد غريبة (زيوت، شحوم إلخ.) على المسامير عند تركيب المنتج. (فقد يلحق ذلك الضرر بالمنتج.)
- قد يؤدي استخدام القوة المفرطة لتثبيت المسامير إلى إلحاق الضرر بجهاز العرض. لن تغطي كفاءة المنتج الأضرار الناتجة من اتباع هذه الطريقة.
- لا تنقل جهاز العرض حاملاً إياه رأساً على عقب عن طريق الإمسك بالقاعدة فقط. فقد يؤدي ذلك إلى سقوط جهاز العرض عن الحامل وبالتالي إلى التسبب بإصابة جسدية.
- عند حمل جهاز العرض أو نقله، لا تلمس شاشته. فقد يتسبب الضغط بقوة على شاشة جهاز العرض بإلحاق ضرر بها.

ملاحظة

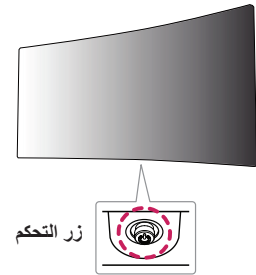
- قد تبدو المكونات مختلفة عن تلك المبينة هنا.
- تخضع المعلومات والمواصفات كافة المتعلقة بالمنتج والواردة في هذا الدليل للتغيير من دون إشعار مسبق لتحسين أداء المنتج.
- لشراء ملحقات اختيارية، تفضل بزيارة متجر لبيع الأجهزة الإلكترونية أو موقع تسوق عبر الإنترنت أو اتصل بمتجر البيع بالتجزئة الذي اشتريته منه المنتج.
- قد يختلف سلك الطاقة المتوفر وفقاً للمنطقة.

برامج التشغيل والبرامج المدعومة

يمكنك تنزيل وتثبيت أحدث إصدار من موقع LGE الإلكتروني (www.lg.com).

أولوية التثبيت	برامج التشغيل والبرامج
موصى به	Monitor Driver
موصى به	OnScreen Control
اختياري	Dual Controller

وصف المنتج والأزرار



كيفية استخدام زر التحكم

يمكنك التحكم بسهولة في وظائف جهاز العرض بالضغط على زر التحكم أو تحريكه بإصبعك إلى اليسار/اليمن/الأعلى/الأسفل.

الوظائف الأساسية

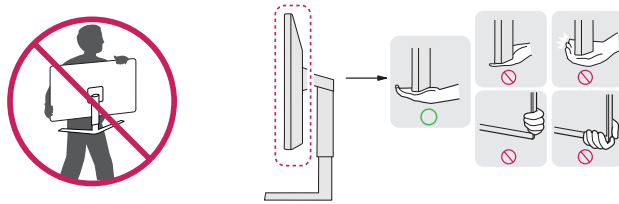
اضغط بإصبعك على زر التحكم مرة واحدة لتشغيل جهاز العرض.	التشغيل		
اضغط بإصبعك باستمرار على زر التحكم مرة واحدة لأكثر من 3 ثوانٍ لإيقاف تشغيل جهاز العرض.	إيقاف التشغيل		
يمكنك التحكم بمستوى الصوت عبر تحريك زر التحكم إلى اليسار/اليمن.	التحكم بمستوى الصوت		

ملاحظة !

• يقع زر التحكم في أسفل جهاز العرض.

نقل جهاز العرض وحمله

- عند نقل جهاز العرض أو حمله، اتبع هذه التعليمات لمنع تعرّضه للخدش أو لمنع إلحاق الضرر به ولضمان نقله بطريقة آمنة بغض النظر عن شكله أو حجمه.
- ضع جهاز العرض في العلبة أو مواد التغليف الأصلية قبل محاولة نقله.
- افصل سلك الطاقة والكبلات الأخرى كافة قبل نقل جهاز العرض أو حمله.
- احمل جهاز العرض بإحكام من الجهتين السفلى والجانبية من إطاره. لا تحمله عبر لمس الشاشة بحذ ذاتها.
- أثناء حمل جهاز العرض، يجب ألا تكون الشاشة مواجهة لك لتجنب تعريضها للخدش.
- عند نقل جهاز العرض، لا تعرّضه لصدمة شديدة أو لاهتزاز مفرط.
- عند نقل جهاز العرض، احمله في وضعية مستقيمة ولا تقلبه أبدًا على جانبه أو تجعله يميل إلى جانب واحد.

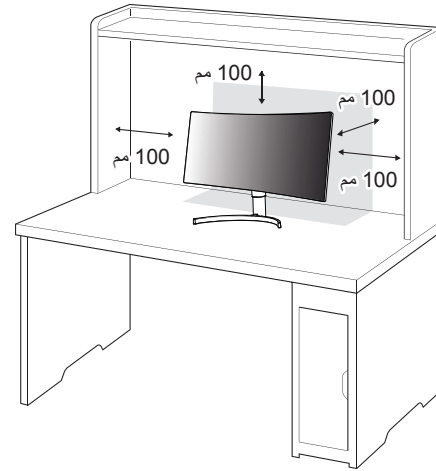


تنبيه !

- تجنّب لمس شاشة جهاز العرض قدر الإمكان.
- فقد يؤدي ذلك إلى إلحاق ضرر بالشاشة أو ببعض وحدات البكسل المستخدمة لإنشاء الصور.
- إذا استخدمت شاشة جهاز العرض من دون قاعدة الحامل، فقد يتسبب زر التحكم بعدم ثبات جهاز العرض وسقوطه، مما يلحق الضرر بجهاز العرض أو يسبب إصابات جسدية. بالإضافة إلى ذلك، قد يتسبب ذلك بتعطيل زر التحكم.

التثبيت على طاولة

- احمّل جهاز العرض وضعه على الطاولة بوضعية مستقيمة. ضع جهاز العرض على مسافة تبعد 100 مم على الأقل عن الحائط لتوفير التهوية المناسبة.

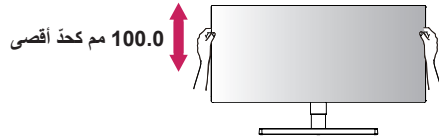


⚠ تنبيه

- افصل سلك الطاقة قبل نقل جهاز العرض أو تثبيته. فهناك خطر حدوث صدمة كهربائية.
- احرص على استخدام سلك الطاقة المتوفر في علبة المنتج وقم بتوصيله بأخذ الطاقة المناسب.
- إذا احتجت إلى سلك طاقة آخر، فيرجى الاتصال بالوكيل المحلي أو بأقرب متجر للبيع بالتجزئة.

ضبط ارتفاع الحامل

- 1 ضع جهاز العرض المثبت على قاعدة الحامل في وضعية مستقيمة.
- 2 امسك جهاز العرض بيدك كلتيهما لتجنب حدوث أي إصابة.



⚠ تحذير

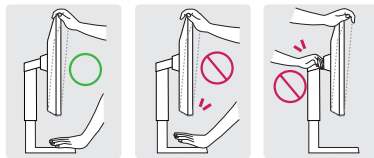
- عند ضبط ارتفاع الشاشة، لا تضع يدك على هيكل الحامل لتجنب إلحاق الأذى بأصابعك.

ضبط الزاوية

- 1 ضع جهاز العرض المثبت على قاعدة الحامل في وضعية مستقيمة.
 - 2 اضبط زاوية الشاشة.
- يمكن ضبط زاوية الشاشة إلى الأمام أو الخلف بمقدار 5- درجات إلى 15 درجة للتمتع بمشاهدة التلفاز بكل راحة.

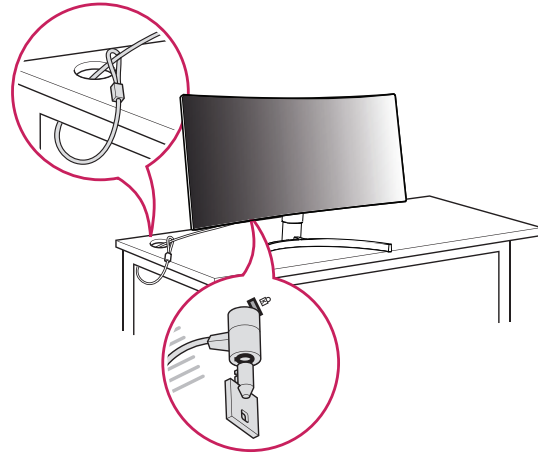
⚠ تحذير

- لتجنب إلحاق الأذى بالأصابع لدى ضبط ارتفاع الشاشة، لا تمسك الجزء السفلي من إطار جهاز العرض كما هو مبين أدناه.
- احرص على عدم لمس الشاشة أو الضغط عليها عند ضبط زاوية جهاز العرض.



استخدام قفل Kensington

تجد موصل نظام أمان Kensington في الجهة السفلى من جهاز العرض. لمزيد من المعلومات حول التثبيت والاستخدام، راجع دليل المالك الخاص بقفل Kensington أو تفضل بزيارة الموقع <http://www.kensington.com>.
تثبت جهاز العرض على طاولة باستخدام كبل نظام أمان Kensington.



تثبيت لوح التثبيت على الحائط

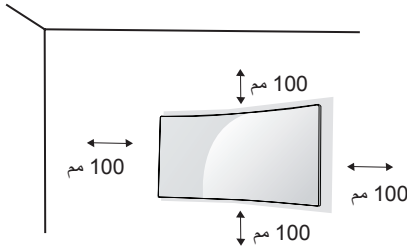
يتوافق جهاز العرض هذا مع المواصفات المحددة للوح التثبيت على الحائط أو أجهزة متوافقة أخرى.

ملاحظة

- يُباع لوح التثبيت على الحائط بشكل منفصل.
- لمزيد من المعلومات حول التثبيت، راجع دليل التثبيت الخاص بلوح التثبيت على الحائط.
- احرص على عدم الضغط بقوة كبيرة أثناء تثبيت اللوح على الحائط، فقد يلحق ذلك ضرراً بالشاشة.
- أزل الحامل قبل تثبيت جهاز العرض على قوس تثبيت على الحائط عن طريق تنفيذ إجراءات توصيل الحامل بالعكس.

التثبيت على الحائط

تثبت جهاز العرض على مسافة تبعد 100 مم على الأقل عن الحائط واترك ما يقارب 100 مم بين من كل جانب من جوانب جهاز العرض والحائط لضمان توفير التهوية الكافية. يمكن الحصول على تعليمات التثبيت المفصلة من متجر البيع بالتجزئة المحلي. أو يمكن مراجعة الدليل لمعرفة كيفية تثبيت قوس تثبيت على حائط مائل وإعداده.



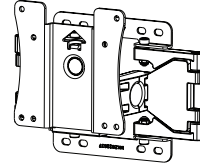
ملاحظة

- إن نظام أمان Kensington ملحق اختياري. يمكنك الحصول على ملحقات اختيارية من معظم متاجر بيع الأجهزة الإلكترونية.

لتنبيت جهاز العرض على حائط، قم بتوصيل قوس تثبيت على الحائط (اختياري) بالجهة الخلفية من جهاز العرض.

احرص على أن يكون قوس التثبيت على الحائط مثبت بإحكام بجهاز العرض والحائط.

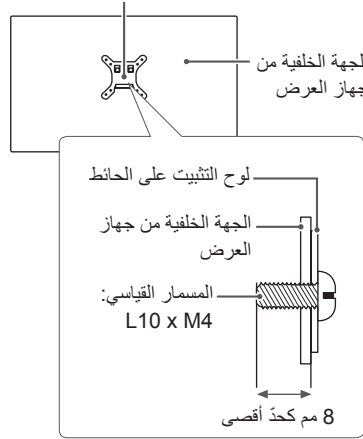
التثبيت على الحائط (مم)	100 × 100
المسمار القياسي	L10 x M4
عدد المسامير	4
لوح التثبيت على الحائط (اختياري)	LSW149



⚠ تنبيه

- افصل سلك الطاقة قبل نقل جهاز العرض أو تثبيته لتجنب حدوث صدمة كهربائية.
- قد يؤدي تثبيت جهاز العرض على السقف أو حائط مائل إلى سقوطه، ما قد يؤدي إلى حدوث إصابة.
- استخدم قوس تثبيت على الحائط معتمد من قبل LG واتصل بالبائع المحلي أو فني مؤهل.
- قد يؤدي استخدام القوة المفرطة لتثبيت المسامير إلى إلحاق الضرر بجهاز العرض. لن تغطي كفاءة المنتج الأضرار الناتجة من اتباع هذه الطريقة.
- استخدم قوس التثبيت على الحائط المسامير التي تتوافق مع معايير VESA. لن تغطي كفاءة المنتج الأضرار الناتجة من سوء استخدام قطع غير ملائمة أو استخدامها.
- يجب أن يبلغ طول كل مسمار مثبت 8 مم أو أقل عند قياس الطول من الجهة الخلفية من جهاز العرض.

لوح التثبيت على الحائط



! ملاحظة

- قد يلحق المسمار غير المتوافق مع معايير VESA ضررًا بالمنتج وقد يتسبب بسقوط جهاز العرض. لا تتحمل LG Electronics مسؤولية أي حادث يتعلق باستخدام مسمار غير مطابق لموصفات.
- تتضمن مجموعة أدوات التثبيت على الحائط دليل التثبيت والقطع الضرورية كافة.
- إن قوس التثبيت على الحائط ملحق اختياري. يمكنك الحصول على ملحقات اختيارية من البائع المحلي الذي تتعامل معه.
- قد يختلف طول المسامير باختلاف قوس التثبيت على الحائط. إذا استخدمت مسمار يتعدى طولها الطول القياسي، فقد يلحق ذلك ضررًا بالمنتج من الداخل.
- لمزيد من المعلومات، يُرجى مراجعة دليل المستخدم الخاص بقوس التثبيت على الحائط.

استخدام جهاز العرض

• قد تختلف الصور في هذا الدليل عن المنتج الفعلي.

اضغط على زر التحكم وانتقل إلى **Settings (الإعدادات) ← Input (الإدخال)**، ثم حدد خيار الإدخال.



تنبيه

- لا تضغط على الشاشة لمدة طويلة. فقد يؤدي ذلك إلى تشويه الصورة.
- لا تعرض صورة ثابتة على الشاشة لمدة طويلة. فقد يؤدي ذلك إلى بقاء الصورة. استخدم شاشة توقف الكمبيوتر إذا أمكن.
- عند توصيل سلك الطاقة بمأخذ الطاقة، استخدم سلك طاقة مؤرّضًا (3 منافذ) أو مأخذ طاقة متوافق.
- قد تومض شاشة جهاز العرض عند تشغيلها في مكان ذي درجة حرارة منخفضة. هذا أمر طبيعي.
- في بعض الأحيان، قد تظهر على الشاشة بقع حمراء أو خضراء أو زرقاء. هذا أمر طبيعي.

التوصيل بكمبيوتر

• يدعم جهاز العرض هذا ميزة **Plug and Play** (التوصيل والتشغيل).

* **Plug and Play** (التوصيل والتشغيل): ميزة تسمح لك بإضافة جهاز إلى الكمبيوتر من دون الحاجة إلى إعادة تكوين أي إعداد أو تثبيت أي برنامج تشغيل يدويًا.

وصلة HDMI

لإرسال إشارات الفيديو والصوت الرقمية من الكمبيوتر إلى جهاز العرض.



تنبيه

- قد يؤدي استخدام كبل تحويل DVI إلى HDMI / DP (DisplayPort) إلى HDMI إلى حدوث مشاكل في التوافق.
- استخدم كبلًا معتمدًا يحمل شعار HDMI. في حال عدم استخدام كبل HDMI معتمد، فقد لا تعمل الشاشة أو قد يحدث خطأ في الاتصال.
- أنواع كبلات HDMI الموصى بها
 - كبل HDMI®/TM العالي السرعة
 - كبل HDMI®/TM العالي السرعة مع Ethernet

وصلة DisplayPort

لإرسال إشارات الفيديو والصوت الرقمية من الكمبيوتر إلى جهاز العرض.



ملاحظة

- قد لا يتوفر إخراج فيديو أو صوت حسب إصدار DP (DisplayPort) الخاص بالكمبيوتر.
- إذا كنت تستخدم بطاقة رسومات خاصة بإخراج Mini DisplayPort، فاستخدم كبلًا أو نوعًا بطرفي Mini DP و DP (Mini DisplayPort و DisplayPort) يدعم DisplayPort1.2 أو DisplayPort1.4 (يُباع بشكل منفصل).

التوصيل بأجهزة الصوت والصورة

وصلة HDMI

ينقل كبل HDMI إشارات الفيديو والصوت الرقمية من جهاز الصوت والصورة إلى جهاز العرض.

ملاحظة !

- قد يؤدي استخدام كبل تحويل DVI إلى HDMI / DP (DisplayPort) إلى HDMI إلى حدوث مشاكل في التوافق.
- استخدم كبلًا معتمدًا يحمل شعار HDMI. في حال عدم استخدام كبل HDMI معتمد، فقد لا تعمل الشاشة أو قد يحدث خطأ في الاتصال.
- أنواع كبلات HDMI الموصى بها
 - كبل HDMI®/TM العالي السرعة
 - كبل HDMI®/TM العالي السرعة مع Ethernet

توصيل الأجهزة الطرفية

توصيل سماعات رأس

قم بتوصيل الأجهزة الطرفية بجهاز العرض عبر منفذ سماعات الرأس.

ملاحظة !

- ثباع الأجهزة الطرفية بشكل منفصل.
- قد تكون وظائف سماعات الرأس ومكبر الصوت محدودة وفقًا لإعدادات الصوت الخاصة بالكمبيوتر والجهاز الخارجي.
- إذا استخدمت سماعات رأس مزوية، فقد يؤدي ذلك إلى حدوث مشكلة في توصيل جهاز خارجي آخر بجهاز العرض. وبالتالي، يوصى باستخدام سماعات رأس مستقيمة.



مستقيمة
(يوصى بها)



سماعة رأس مزوية

إعدادات المستخدم

ملاحظة !

- قد تختلف شاشة خيارات العرض الخاصة بجهاز العرض بشكل بسيط عما هو مبين في هذا الدليل.

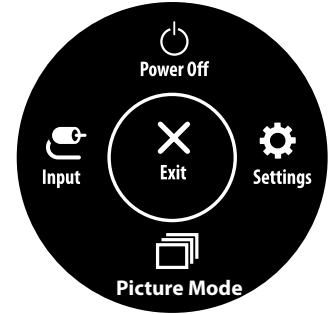
تنشيط القائمة الرئيسية

- 1 اضغط على زر التحكم في أسفل جهاز العرض.
- 2 حرّك زر التحكم إلى الأعلى/الأسفل واليمين/اليسار لضبط الخيارات.
- 3 اضغط على زر التحكم مرة واحدة بعد للخروج من القائمة الرئيسية.



الوصف	حالة القائمة	الزر
لتمكن القائمة الرئيسية. للخروج من القائمة الرئيسية. (يمكنك إيقاف تشغيل جهاز العرض بالضغط باستمرار على الزر لأكثر من 3 ثوانٍ. يمكنك إيقاف تشغيل جهاز العرض بهذه الطريقة في الوقت الذي تريده، بما في ذلك عندما تكون شاشة خيارات العرض (OSD) قيد التشغيل.)	القائمة الرئيسية معطلة القائمة الرئيسية ممكّنة	
لضبط مستوى صوت جهاز العرض. للدخول إلى ميزات Input (الإدخال) .	القائمة الرئيسية معطلة القائمة الرئيسية ممكّنة	
لضبط مستوى صوت جهاز العرض. للدخول إلى ميزة Settings (الإعدادات) .	القائمة الرئيسية معطلة القائمة الرئيسية ممكّنة	
لعرض معلومات حول الإدخال الحالي. لإيقاف تشغيل جهاز العرض. لعرض معلومات حول الإدخال الحالي. للدخول إلى ميزة Picture Mode (وضع الصورة) .	القائمة الرئيسية معطلة القائمة الرئيسية ممكّنة القائمة الرئيسية معطلة القائمة الرئيسية ممكّنة	

الوصف	القائمة الرئيسية
لضبط وضع الإدخال.	Input (إدخال)
لإيقاف تشغيل جهاز العرض.	Power Off (إيقاف التشغيل)
لتكوين إعدادات الشاشة.	Settings (الإعدادات)
لضبط وضع الصورة.	Picture Mode (وضع الصورة)
للخروج من القائمة الرئيسية.	Exit (خروج)



إعدادات القائمة

- 1 لعرض قائمة شاشة خيارات العرض، اضغط على زر التحكم في أسفل جهاز العرض، ثم أدخل إلى **Settings (الإعدادات)**.
- 2 حرّك زر التحكم إلى الأعلى/الأسفل واليمين/اليسار لضبط الخيارات.
- 3 للعودة إلى القائمة العليا أو ضبط عناصر قائمة أخرى، حرّك زر التحكم بالاتجاه التالي ◀ أو اضغط على (⌂).
- 4 إذا أردت الخروج من قائمة شاشة خيارات العرض، فحرّك زر التحكم في الاتجاه التالي ◀ إلى حين الخروج منها.



General



Picture



Input



Quick Settings

Quick Settings (الإعدادات السريعة)

الوصف	Settings (الإعدادات) < Quick Settings (الإعدادات السريعة)
لضبط التباين وسطوع الشاشة.	Brightness (السطوع)
لضبط مستوى الصوت.	Contrast (التباين)
<p>⚠ ملاحظة</p> <ul style="list-style-type: none"> • يمكنك ضبط Mute (كتم الصوت)/Unmute (إلغاء كتم الصوت) عبر تحريك زر التحكم بالاتجاه التالي ▼ في قائمة مستوى الصوت. 	Volume (درجة الصوت)
يمكن للمستخدم ضبط بالأحمر أو الأخضر أو الأزرق بالتخصيص	Custom
لضبط لون الشاشة على درجة اللون المائلة إلى الأحمر.	Warm
لضبط لون الشاشة على درجة لون تتراوح بين الأحمر والأزرق.	Medium
لضبط لون الشاشة على درجة اللون المائلة إلى الأزرق.	Cool
يمكن للمستخدم ضبط درجة حرارة اللون.	Manual
	Color Temp

Input (الإدخال)

الوصف	Settings (الإعدادات) < Input (الإدخال)
	لتحديد وضع الإدخال.
	Input List
	لضبط نسبة الطول إلى العرض للشاشة.
لعرض الفيديو في وضع الشاشة العريضة، بغض النظر عن إدخال إشارة الفيديو.	Full Wide (عريض بملء الشاشة)
لعرض الفيديو بحسب نسبة الطول إلى العرض الخاصة بإدخال إشارة الفيديو.	Original (أصلي)
لم يتم ضبط نسبة الطول إلى العرض من النسبة الأصلية.	Just Scan (مسح فقط)
لتكبير حجم الشاشة مع نسبة طول إلى عرض تبلغ 9:21.	Cinema 1 (سينما 1)
لتكبير حجم الشاشة مع نسبة طول إلى عرض تبلغ 9:21 بما في ذلك منطقة الصندوق الأسود في الأسفل للترجمة.	Cinema 2 (سينما 2)

Aspect Ratio
(نسبة الطول إلى العرض)

Picture (الصورة)

! ملاحظة

• يعتمد **Picture Mode (وضع الصورة)** الذي يمكن تعيينه على إشارة الإدخال.

وضع الصورة في إشارة (غير-HDR) SDR

الوصف		Settings (الإعدادات) < Picture (الصورة)
السماح للمستخدم بضبط كل عنصر.	Custom (تخصيص)	Picture Mode (وضع الصورة)
يزيد من التباين والإشراق ودرجة الوضوح لعرض صور زاهية.	Vivid (حيوي)	
تعديل وضع الشاشة للحصول على مدى ديناميكية عالي.	HDR Effect (تأثير HDR)	
تحسين الشاشة لمراقبة المستندات. يمكنك جعل الشاشة ساطعة في قائمة OSD.	Reader (القارئ)	
لتحسين الشاشة لعرض الفيديو.	Cinema (سينما)	
تكون الموضوعة محسنة للعبة FPS.	FPS	
تكون الموضوعة محسنة لRTS Game (لعبة RTS).	RTS	
هذه الموضوعة للمستخدمين الذين لا يستطيعون التمييز بين اللون الأحمر واللون الأخضر. إنه يجعل المستخدمين الضعفاء في التمييز اللون يميزون بين اللونين بسهولة.	Color Weakness (عمى الألوان)	
		! ملاحظة
		• إذا تم تغيير Picture Mode (وضع الصورة) في إدخال DP (DisplayPort)، فقد تومض الشاشة أو قد تتأثر استجابة شاشة الكمبيوتر.

الوصف		Settings (الإعدادات) < Picture (الصورة)
السماح للمستخدم بضبط كل عنصر.	Custom	Picture Mode (وضع الصورة)
لتحسين الشاشة لألوان HDR الحيوية.	Vivid	
لتحسين الشاشة لوضع HDR فيديو.	Cinema	
تم تحسين هذا الوضع لعرض ألعاب FPS. مناسب لألعاب FPS ذات الصور الداكنة بشدة.	FPS	
تم تحسين هذا الوضع لعرض ألعاب RTS.	RTS	
<p>ملاحظة !</p> <ul style="list-style-type: none"> قد لا يظهر محتوى HDR بشكل صحيح استنادًا إلى إعدادات نظام التشغيل Windows 10، يرجى التحقق من إعدادات التشغيل/إيقاف التشغيل الخاصة بـ HDR في Windows. عند تشغيل وظيفة HDR، قد تكون الأحرف أو جودة الصورة رديئة وفقًا لأداء بطاقة الرسومات. بينما تكون وظيفة HDR قيد التشغيل، قد يحدث ارتعاش للشاشة أو تشقق عند تغيير إدخال الشاشة أو تشغيل/إيقاف الطاقة وفقًا لأداء بطاقة الرسومات. 		

الوصف		Settings (الإعدادات) < Picture (الصورة)
ضبط التباين و سطوع الشاشة.		Brightness (السطوع)
		Contrast (التباين)
ضبط حدة الشاشة.		Sharpness (درجة الوضوح)
لتحسين الشاشة لعرض صور فائقة الوضوح. مناسب للفيديو أو الألعاب الفائقة الدقة.	High (مرتفعة)	+SUPER RESOLUTION
لتحسين الشاشة للتمتع بتجربة مشاهدة مريحة، والحصول على صور متوسطة الجودة ما بين الوضعين منخفض ومرتفع. يُعتبر هذا الخيار هو الأفضل لمشاهدة مقاطع فيديو بتنسيق UCC أو SD.	Middle (متوسط)	
لتحسين الشاشة لعرض صور سلسلة وطبيعية. يُعتبر هذا الخيار هو الأفضل للصور الثابتة أو الصور الأقل حركة.	Low (منخفضة)	
للعرض في الأماكن العامة. لتعطيل +SUPER RESOLUTION.	Off (إيقاف التشغيل)	
<p>ملاحظة !</p> <ul style="list-style-type: none"> لا يوصى باستخدام هذه الوظيفة للنص العادي أو رموز سطح المكتب إذ إنها معدة لزيادة درجة وضوح الصور ذات الدقة المنخفضة. قد يؤدي القيام بذلك إلى ارتفاع درجة الوضوح إلى درجة غير ملائمة. 		
لتعيين مستوى الإزاحة (HDMI فقط).		Black Level (درجة اللون الأسود)
الإزاحة: كمرجع لإشارة فيديو، يعتبر هذا اللون الأغمق الذي يمكن لجهاز العرض أن يعرضه.		
للحفاظ على نسبة التباين الحالية للشاشة.	High (مرتفعة)	
لتخفيض مستوى اللون الأسود ورفع مستوى اللون الأبيض من نسبة التباين الحالية للشاشة.	Low (منخفضة)	
ضبط السطوع تلقائيًا وفقًا للشاشة.	On (تشغيل)	DFC
لتعطيل ميزة DFC.	Off (إيقاف التشغيل)	

Settings (الإعدادات) <
Picture (الصورة)

الوصف

<p>لضبط وقت استجابة للصور المعروضة وفقاً لحركة الصورة على الشاشة. لبيئة عادية، يوصى باستخدام وضع Fast. عندما يكون هناك كثير من الحركة، يوصى باستخدام وضع Faster. قد يؤدي الضبط على Faster إلى التصاق الصورة.</p>		<p>Response Time</p>	<p>Game Adjust</p>
<p>لضبط وقت الاستجابة على أسرع.</p>	<p>Faster (أسرع)</p>		
<p>لضبط وقت الاستجابة على سريع.</p>	<p>Fast (سريع)</p>		
<p>لضبط وقت الاستجابة على عادي.</p>	<p>Normal (عادي)</p>		
<p>لعدم استخدام ميزة تحسين وقت الاستجابة.</p>	<p>Off (إيقاف التشغيل)</p>		
<p>يمكنك التحكم بتباين اللون الأسود للحصول على رؤية أفضل في المشاهد الداكنة اللون. تؤدي زيادة قيمة Black Stabilizer (مثبت اللون الأسود) إلى جعل منطقة المستوى الأدنى للون الرمادي أكثر سطوعاً على الشاشة. (يمكنك تمييز الكائنات في الصور الداكنة اللون للألعاب بسهولة.) يؤدي تخفيض قيمة Black Stabilizer (مثبت اللون الأسود) إلى جعل منطقة المستوى الأدنى للون الرمادي أعمق وإلى زيادة التباين الديناميكي على الشاشة.</p>		<p>Black Stabilizer (مثبت اللون الأسود)</p>	

الوصف		Settings (الإعدادات) < Picture (الصورة)
كلما كانت قيمة جاما أعلى، أصبحت الصورة أغمق. وكلما كانت قيمة جاما أكثر انخفاضًا، أصبحت الصورة أفتح.	Mode 1 (وضع 1) ، Mode 2 (وضع 2) ، Mode 3 (وضع 3)	Gamma (جاما)
إذا لم تكن بحاجة لضبط إعدادات جاما، حدد Mode 4 (وضع 4) .	Mode 4 (وضع 4)	
تعيين درجة حرارة اللون لديك.		Color Temp (درجة حرارة اللون)
يمكن للمستخدم ضبطها على أحمر أو أخضر أو أزرق عبر التخصيص.	Custom (تخصيص)	
لضبط لون الشاشة على درجة اللون المائلة إلى الحمرة.	Warm	
لضبط لون الشاشة على درجة لون تتراوح بين الأحمر والأزرق.	Medium	
لضبط لون الشاشة على درجة لون مائلة إلى الزرقاء.	Cool	
يمكن للمستخدم ضبط درجة حرارة اللون.	Manual	
يمكنك تخصيص لون الصورة باستخدام الألوان Red (أحمر) و Green (أخضر) و Blue (أزرق).		Red (أحمر) / Green (أخضر) / Blue (أزرق)
لتلبية متطلبات المستخدم في ما يتعلق بالألوان من خلال ضبط تدرّج ستة ألوان وإشباعها (الأحمر والأخضر والأزرق والسماعي والقرمزي والأصفر) وحفظ الإعدادات.		Six Color (ستة ألوان)
لضبط درجة ألوان الشاشة.	(Hue) تدرّج الألوان	
لضبط إشباع ألوان الشاشة. كلما كانت القيمة أكثر انخفاضًا، أصبحت الألوان أقل تشبعًا وسطوعًا. كلما كانت القيمة أعلى، أصبحت الألوان أكثر تشبعًا ودكنة.	(Saturation) الإشباع	
للإعادة إلى الإعدادات الافتراضية.	Yes (نعم)	
إلغاء التحديد.	No (لا)	Do you want to reset your picture settings (هل تريد إعادة ضبط إعداداتك؟)
		Picture Reset (إعادة ضبط الصورة)

General (عام)

الوصف	Settings (الإعدادات) < General (عام)
	Language (اللغة)
	SMART ENERGY SAVING
لتوفير الطاقة باستخدام خوارزمية تعويض الإضاءة.	
لتوفير الطاقة باستخدام ميزة SMART ENERGY SAVING العالية الفعالية.	High (مرتفعة)
لتوفير الطاقة باستخدام ميزة SMART ENERGY SAVING المنخفضة الفعالية.	Low (منخفضة)
لتعطيل الميزة.	Off (إيقاف التشغيل)
	<p>ملاحظة !</p> <ul style="list-style-type: none"> قد تختلف قيمة بيانات توفير الطاقة اعتمادًا على اللوحة ومزودها. إذا قمت بتحديد خيار SMART ENERGY SAVING وكان High (مرتفع) أو Low (منخفض)، فإن نصوع الشاشة يصبح أقل أو أعلى حسب المصدر.
	Power LED (مؤشر الطاقة LED)
	<p>ملاحظة !</p> <ul style="list-style-type: none"> عند تشغيل وظيفة مؤشر LED للطاقة، تعمل على النحو التالي: <ul style="list-style-type: none"> - وضع التشغيل: أبيض - وضع السكون: وميض باللون الأبيض - وضع إيقاف التشغيل: مُطفأ
	Automatic Standby (استعداد تلقائي)
	ميزة توقف تشغيل جهاز العرض تلقائيًا عند عدم وجود أي حركة على الشاشة لفترة من الوقت. يمكنك ضبط مؤقت لوظيفة الإيقاف التلقائي. (Off (إيقاف التشغيل) و 4 H (4 ساعات) و 6 H (6 ساعات) و 8 H (8 ساعات))
	DisplayPort Version
	قم بتعيين DisplayPort Version على الإصدار نفسه الخاص بالجهاز الخارجي المتصل. (1.4 و 1.2 و 1.1) لاستخدام وظيفة HDR، قم بالتعيين على 1.4.

الوصف		Settings (الإعدادات) < General (عام)
يمكن ميزة HDMI Compatibility Mode (موضعة التوافق HDMI) تمييز المعد القديم الذي لا يدعم HDMI 2.0.		HDMI Compatibility Mode (موضعة التوافق HDMI)
يمكن تشغيل HDMI Compatibility Mode (موضعة التوافق HDMI).	On (تشغيل)	
لا تشغيل HDMI Compatibility Mode (موضعة التوافق HDMI).	Off (إيقاف التشغيل)	
<p>! ملاحظة</p> <ul style="list-style-type: none"> • إذا كان جهاز الاتصال لا يدعم HDMI Compatibility Mode (موضعة التوافق HDMI)، قد لا تعمل الشاشة أو الصوت بشكل صحيح. • عند تشغيل HDMI Compatibility Mode (وضع التوافق لواجهة متعدد الوسائط عالي الوضوح)، فإنه لن يتم تفعيل وظيفة HDR. • بعض بطاقات الرسومات القديمة (كرت الشاشة) لا تدعم HDMI 2.0، ولكن يمكنك اختيار HDMI 2.0 من لوحة التحكم في النافذة. قد يتسبب ذلك في أن تظهر الشاشة بشكل غير طبيعي. 		
تتيح لك هذه الميزة ضبط الصوت الصادر من الجرس الطنان عند تشغيل جهاز العرض.		Buzzer (الصوت الطنان)
تعطل هذه الميزة تكوين القوائم وضبطها.		OSD Lock (قفل OSD)
ستظهر معلومات العرض التالية؛ Total Power On Time (إجمالي وقت التشغيل) ، Resolution (دقة العرض) .		Information (المعلومات)
Do you want to reset your settings?		Reset to Initial Settings
للإعادة إلى الإعدادات الافتراضية.	Yes (نعم)	
لإلغاء إعادة الضبط.	No (لا)	

استكشاف الأخطاء وإصلاحها

ما من صورة معروضة على الشاشة.	
هل سلك الطاقة الخاص بجهاز العرض موصول؟	• تحقق مما إذا كان سلك الطاقة موصولاً بشكل صحيح في مقبس الطاقة.
هل تظهر رسالة No Signal ؟	• تظهر هذه الرسالة عند عدم وجود كبل إشارة بين الكمبيوتر وجهاز العرض أو عندما يكون مفصولاً. تحقق من الكبل وأعد توصيله.
هل ظهرت رسالة Out of Range على الشاشة؟	• تظهر هذه الرسالة عندما تكون الإشارات الصادرة من الكمبيوتر (بطاقة الرسومات) خارج نطاق التردد الأفقي أو العمودي لجهاز العرض. يرجى مراجعة قسم مواصفات المنتج في هذا الدليل لضبط التردد المناسب.
الصورة المعروضة على الشاشة غير ثابتة ومهتزة. / تترك الصور المعروضة على شاشة جهاز العرض ظلالاً.	
هل حددت الاستبانة المناسبة؟	<ul style="list-style-type: none"> • إذا كانت الاستبانة المحددة HDMI 1080i بتردد 50/60 هرتز (متشابه)، فقد تومض الشاشة. غير معدل الاستبانة إلى 1080p أو إلى معدل الاستبانة الموصى به. • قد يتسبب عدم ضبط بطاقة الرسومات على معدل الاستبانة الموصى به (المثالي) بظهور نص غير واضح أو شاشة خافتة أو مساحة عرض مقطعة أو عرض غير متحاذا. • قد تختلف طرق الضبط بحسب الكمبيوتر أو نظام التشغيل وقد لا يتوفر بعض الاستبانات وفقاً لأداء بطاقة الرسومات. في هذه الحالة، اتصل بالجهة المصنعة للكمبيوتر أو بطاقة الرسومات للحصول على المساعدة.
هل يحدث التصاق الصورة حتى عندما يكون جهاز العرض متوقفاً عن التشغيل؟	<ul style="list-style-type: none"> • قد يؤدي عرض صورة ثابتة لفترة طويلة من الوقت إلى إلحاق ضرر بالشاشة، الأمر الذي يؤدي إلى بقاء الصورة على الشاشة. • لإطالة العمر الافتراضي لجهاز العرض، استخدم شاشة توقف.
هل توجد بُع على الشاشة؟	<ul style="list-style-type: none"> • عند استخدام جهاز العرض، قد تظهر بُع صغيرة (باللون الأحمر أو الأخضر أو الأزرق أو الأبيض أو الأسود) على الشاشة. هذا أمر طبيعي لشاشة LCD. وليس خطأ، كما أنه لا يتعلق بأداء جهاز العرض.
تم تعطيل بعض الميزات.	
هل تكون بعض الوظائف غير متوفرة عند الضغط على زر القائمة؟	• إن شاشة خيارات العرض مغلقة. تعطيل OSD Lock في General .

هل تظهر الرسالة "Unrecognized monitor, Plug and Play (VESA DDC) monitor found"؟	
<ul style="list-style-type: none"> • تأكد من تثبيت برنامج تشغيل العرض من موقع الويب الخاص بنا: http://www.lg.com. • احرص على التحقق من دعم بطاقة الرسومات لوظيفة Plug and Play. 	<p>هل قمت بتثبيت برنامج تشغيل شاشة العرض؟</p>
ما من صوت صادر من منفذ سماعة الرأس.	
<ul style="list-style-type: none"> • احرص على توصيل منفذ سماعة الرأس بشكل صحيح. • حاول رفع مستوى الصوت باستخدام زر التحكم. • اضبط إخراج الصوت الخاص بالكمبيوتر على جهاز العرض الذي تستخدمه. (قد تختلف الإعدادات بحسب نظام التشغيل (OS) الذي تستخدمه.) 	<p>هل تظهر الصور من دون صوت؟</p>

مواصفات المنتج

38WN75C

عمق اللون		إن اللون 8 بت / 10 بت مدعوم.	
الاستبانة		الدقة القصوى	1600 × 3840 بتتردد 60 هرتز
		الدقة الموصى بها	1600 × 3840 بتتردد 60 هرتز
مصادر الطاقة		تصنيف الطاقة	3.0A --- 19V
		استهلاك الطاقة	وضع التشغيل: 60 واط بشكل نموذجي (شروط إخراج البضائع من المصنع) * وضع السكون ≥ 0.5 واط وضع إيقاف التشغيل ≥ 0.3 واط
<p>نوع Asian Power Devices Inc, DA-65G19. أو نوع SHENZHEN HONOR ELECTRONIC, ADS-65FAI-19 19065EPG-1 أو نوع SHENZHEN HONOR ELECTRONIC, ADS-65FAI-19 19065EPK-1 أو نوع SHENZHEN HONOR ELECTRONIC, ADS-65FAI-19 19065EPCU-1 الإخراج: 3.42A --- 19V</p>			
ظروف بيئة التشغيل		ظروف التشغيل	درجة الحرارة
			من 0 إلى 40 درجة مئوية
		نسبة الرطوبة	أقل من 80 %
ظروف التخزين		ظروف التخزين	درجة الحرارة
			من 20- إلى 60 درجة مئوية
		نسبة الرطوبة	أقل من 85 %
حجم جهاز العرض (العرض × الارتفاع × العمق)			
الأبعاد		مع الحامل	234.9 × 596.3 × 897.2 (مم)
		من دون الحامل	91.5 × 394.0 × 897.2 (مم)
الوزن (من دون التغليف)		مع الحامل	8.7 كجم
		من دون الحامل	7.2 كجم

إن المواصفات عرضة للتغيير من دون أي إخطار.

* يمكن أن يختلف مستوى استهلاك الطاقة باختلاف حالة وظروف التشغيل وإعدادات الشاشة.

* يتم قياس طاقة الاستهلاك لوضع تشغيل الجهاز وفقاً لمعيار اختبار LGE (نمط اللون الأبيض الكامل، نسبة التمييز للحد الأقصى).

مواصفات المنتج

38BN75C

عق اللون		إن اللون 8 بت / 10 بت مدعوم.	
الاستبانة		الدقة القصوى	1600 × 3840 بتتردد 60 هرتز
		الدقة الموصى بها	1600 × 3840 بتتردد 60 هرتز
مصادر الطاقة		تصنيف الطاقة	19V --- 3.0A
		استهلاك الطاقة	وضع التشغيل: 37.82 واط بشكل نموذجي (ENERGY STAR® قياسي) * وضع السكون ≥ 0.5 واط وضع إيقاف التشغيل ≥ 0.3 واط
<p>نوع Asian Power Devices Inc, DA-65G19 أو نوع SHENZHEN HONOR ELECTRONIC, ADS-65FAI-19 19065EPG-1 أو نوع SHENZHEN HONOR ELECTRONIC, ADS-65FAI-19 19065EPK-1 أو نوع SHENZHEN HONOR ELECTRONIC, ADS-65FAI-19 19065EPCU-1 الإخراج: 19V --- 3.42A</p>			
ظروف بيئة التشغيل		ظروف التشغيل	درجة الحرارة
			من 0 إلى 40 درجة مئوية
		نسبة الرطوبة	أقل من 80 %
ظروف التخزين		ظروف التخزين	درجة الحرارة
			من 20- إلى 60 درجة مئوية
		نسبة الرطوبة	أقل من 85 %
حجم جهاز العرض (العرض x الارتفاع x العمق)			
الأبعاد		مع الحامل	234.9 x 596.3 x 897.2 (مم)
		من دون الحامل	91.5 x 394.0 x 897.2 (مم)
الوزن (من دون التغليف)		مع الحامل	8.7 كجم
		من دون الحامل	7.2 كجم

إن المواصفات عرضة للتغيير من دون أي إخطار.
يمكن أن يختلف مستوى استهلاك الطاقة باختلاف حالة وظروف التشغيل وإعدادات الشاشة.
* يتم قياس استهلاك طاقة وضع التشغيل بواسطة معيار اختبار ENERGY STAR® القياسي.
** ينتقل جهاز العرض إلى وضع السكون في بضع دقائق (بعد أقصى 5 دقائق).

وضع الاعتماد الأصلي (وضع الضبط المسبق، PC)

DisplayPort/HDMI

ملاحظات	القطبية (أفقي/عمودي)	التردد العمودي (هرتز)	التردد الأفقي (كيلوهرتز)	وضع الضبط المسبق
	-/-	59.94	31.469	480 × 640
	+/+	60.317	37.879	600 × 800
	-/-	60.0	48.363	768 × 1024
	+/+	60.05	54.347	864 × 1152
	+/+	60	45	720 × 1280
	+/-	59.810	49.702	800 × 1280
	+/+	60.02	63.981	1024 × 1280
	+/-	60.00	60.00	900 × 1600
	-/+	59.954	65.29	1050 × 1680
	-/+	60	67.50	1080 × 1920
	-/+	29.998	48.688	1600 × 3840
	-/+	49.985	81.875	1600 × 3840
	-/+	59.994	98.75	1600 × 3840

توقيت HDMI (فيديو)

التردد الأفقي (كيلوهرتز)	التردد العمودي (هرتز)	وضع الاعتماد الأصلي (وضع الضبط المسبق)
60	31.5	480P
60	45	720P
60	67.5	1080P
60	135	2160P



(for 38BN75C)



This Product qualifies for ENERGY STAR®

Changing the factory default configuration and settings or enabling certain optional features and functionalities may increase energy consumption beyond the limits required for ENERGY STAR® certification

Refer to ENERGYSTAR.gov for more information on the ENERGY STAR® program

الطراز والرقم التسلسلي للمنتج يوجد في الخلف وعلى جانب واحد من المنتج. سجلهم أدناه في حالة احتياجك لهذه الخدمة.

الطراز _____
الرقم التسلسلي _____