



Scanați codul QR
pentru a vedea manualul.



MANUALUL UTILIZATORULUI

USCĂTOR



Înainte de a începe instalarea, citiți cu atenție aceste instrucțiuni. Lucrul acesta va simplifica instalarea și va garanta că produsul este instalat corect și în siguranță. Lăsați instrucțiunile în apropierea produsului după instalare, pentru referințe ulterioare.

ROMÂNĂ

RHX5008*** / RHX5009***



MFL72160142
Rev.01_111425

www.lg.com

Copyright © 2025 LG Electronics. Toate drepturile rezervate.

CUPRINS

Acest manual poate conține imagini sau detalii care diferă față de modelul achiziționat.

Acest manual este supus revizuirii de către producător.

INSTRUCȚIUNI DE SIGURANȚĂ

CITIȚI TOATE INSTRUCȚIUNILE ÎNAINTE DE UTILIZARE.....	3
AVERTISMENT	3

AVEM GRIJĂ DE MEDIUL ÎNCONJURĂTOR

Sfaturi ecologice și economice	9
--------------------------------------	---

INSTALARE

Piese și specificații.....	11
Cerințe referitoare la locul de instalare	13
Stabilizarea aparatului.....	15
Instrucțiuni de stivuire	17

OPERARE

Privire generală asupra operării	20
Pregătirea rufelor	21
Panou de control.....	23
Tabel referitor la programe	26
Opțiuni și funcții în plus	33

FUNCȚII INTELIGENTE

Aplicația LG ThinQ.....	37
Smart Diagnosis	40

ÎNTREȚINEREA

Curățare după fiecare uscare	42
Curățarea periodică a aparatului	44

DEPANARE

Înainte de a apela serviciul	48
------------------------------------	----

INSTRUCȚIUNI DE SIGURANȚĂ

CITIȚI TOATE INSTRUCȚIUNILE ÎNAINTE DE UTILIZARE

Următoarele îndrumări de siguranță au scopul de a preveni riscurile neprevăzute sau daunele provenite din operarea nesigură sau incorectă a produsului. Îndrumările sunt separate în „AVERTISMENT” și „ATENȚIE”, după cum se descrie mai jos.

Mesaje de siguranță



Acest simbol este afișat pentru a indica problemele și operațiunile care pot provoca riscuri. Citiți cu atenție partea care conține acest simbol și urmați instrucțiunile pentru a evita riscurile.



AVERTISMENT

Acesta indică faptul că nerespectarea instrucțiunilor poate provoca vătămarea gravă sau decesul.



ATENȚIE

Acesta indică faptul că nerespectarea instrucțiunilor poate provoca vătămări ușoare sau deteriorări minore ale produsului.

AVERTISMENT



AVERTISMENT

Pentru a reduce riscul de explozie, incendiu, deces, electrocutare, vătămare sau de opărire a persoanelor, la utilizarea acestui produs luați măsuri elementare de precauție, inclusiv următoarele.

Siguranța tehnică



**AVERTISMENT - Pentru a evita un incendiu
Risc de incendiu și materiale inflamabile**

- În carcasa aparatului sau în structura încorporată, mențineți orificiile de ventilație neobstrucționate. În caz contrar se poate provoca un incendiu.
- Acest aparat conține R290, un agent frigorific ecologic, dar inflamabil. Nu deteriorați circuitul agentului frigorific, păstrați flăcările deschise și sursele de aprindere la distanță de aparat.
- Acest aparat poate fi utilizat de către copiii cu vârsta mai mare de 8 ani și de către persoanele cu capacități fizice, senzoriale sau mentale reduse, sau fără experiență și cunoștințe, în cazul în care sunt supravegheate și au fost instruite cu privire la utilizarea aparatului în condiții de siguranță și dacă înțeleg riscurile implicate. Copiii nu trebuie să se joace cu aparatul. Curățarea și întreținerea realizată de utilizator nu vor fi făcute de către copii nesupravegheați.
- Copiii cu vârste mai mici de 3 ani trebuie ținuți la distanță și sub supraveghere continuă.
- Nu uscați în aparat articole nespălate.
- Balsamul de rufe sau alte produse similare trebuie utilizate în conformitate cu instrucțiunile pentru balsamul de rufe.
- Îndepărtați toate obiectele din buzunare, precum brichete și chibrituri.
- Nu opriți niciodată aparatul înainte de finalul ciclului de uscare, cu excepția cazului în care toate articolele sunt îndepărtate cu rapiditate și împrăștiate așa încât căldura să fie disipată.
- Aparatul nu trebuie utilizat dacă pentru curățare au fost utilizate substanțe chimice industriale.
- Articolele care au fost pătate cu substanțe precum ulei de bucătărie, ulei vegetal, acetonă, alcool, petrol, kerosen, substanțe pentru îndepărtarea petelor, terebentină, ceară și substanțe pentru îndepărtarea cerii trebuie spălate în apă fierbinte cu o cantitate suplimentară de detergent, înainte de a fi uscate în aparat.
- Nu beți apa condensată. În caz contrar, puteți suferi toxiiinfecții alimentare.
- În cazul în care cablul de alimentare este deteriorat, acesta trebuie înlocuit de producător sau de agenții responsabili de reparații sau de personal având calificare similară, pentru a evita pericolele.

- Filtrul pentru scame trebuie să fie curățat frecvent.
- Scamele nu trebuie să se acumuleze în jurul aparatului.
- Nu pulverizați detergent de curățare uscată direct pe aparat și nu utilizați aparatul pentru uscarea hainelor care conțin detergent de curățare uscată.
- Nu uscați haine pătate cu substanțe uleioase. Substanțele uleioase (inclusiv uleiuri alimentare) îmbibate în haine nu pot fi îndepărtate complet nici după spălarea cu apă.
- Aparatul nu trebuie alimentat printr-un dispozitiv de comutare extern, precum un temporizator, sau conectat la un circuit care este pornit și oprit în mod normal de o utilitate.
- Scoateți hainele din produs imediat atunci când uscarea este completă sau alimentarea este oprită în timpul procesului de uscare. Lăsarea hainelor uscate nesupravegheate în aparat poate cauza un incendiu. Hainele scoase din aparat după uscare, nesupravegheate, pot cauza un incendiu. Scoateți hainele imediat după uscare, apoi agățați-le sau întindeți-le pentru a se răci.
- Acest aparat este destinat numai utilizării casnice.

Capacitate maximă

- Capacitatea maximă în unele cicluri pentru uscarea rufelor este:

RHX5008***	RHX5009***
8 kg	9 kg

- Capacitatea maximă recomandată pentru fiecare program de uscare poate varia. Pentru a obține rezultate bune de uscare, consultați **Tabel referitor la programe** din capitolul **OPERARE** pentru detalii suplimentare.

Instalare

- Asigurați-vă că aparatul este instalat, împământat și reglat în mod corespunzător de către personalul de service autorizat, conform instrucțiunilor de instalare.

- Nu încercați niciodată operarea aparatului dacă acesta este deteriorat, nefuncțional, parțial dezasamblat sau are piese lipsă sau rupte, inclusiv un cablu sau o fișă deteriorată.
- Aparatul trebuie transportat doar de către două sau mai multe persoane și în timp ce se ține bine de aparat.
- Nu instalați aparatul într-un loc umed și cu praf. Nu instalați și nu depozitați aparatul în aer liber sau într-o zonă expusă la condițiile atmosferice, cum ar fi lumina directă a soarelui, vânt, precipitații sau temperaturi sub punctul de îngheț.
- Pentru a evita separarea, strângeți furtunul de scurgere.
- În cazul în care cablul de alimentare este deteriorat sau dacă priza este slăbită, nu utilizați cablul de alimentare și contactați un centru de service autorizat.
- Nu introduceți în priză fișe multiple, un prelungitor sau un adaptor cu acest aparat.
- Articolele precum polistiren extrudat (spumă de latex), căști de protecție sub duș, textile rezistente la apă, articole și haine cauciucate sau perne umplute cu burete nu trebuie uscate în acest aparat.
- Acest aparat nu trebuie să fie instalat în spatele unei uși care se poate bloca, al unei uși glisante sau al unei uși cu o balama pe latura opusă celei a aparatului, astfel încât să fie restricționată o deschidere completă a ușii aparatului.
- Acest aparat trebuie împământat. În cazul unei defecțiuni, împământarea va reduce riscul de șoc electric prin crearea unei căi cu rezistență minimă pentru curentul electric.
- Acest aparat este dotat cu un cablu de alimentare care are conductor pentru împământarea echipamentelor și fișă de rețea cu împământare. Fișa de rețea trebuie conectată într-o priză corespunzătoare, care este instalată și împământată corespunzător, în conformitate cu toate reglementările și regulamentele locale.
- Conectarea incorectă a conductorului pentru împământarea echipamentelor poate avea drept consecință șocul electric. Verificați prin intermediul unui electrician calificat sau al unei persoane responsabile cu reparațiile în cazul în care aveți îndoieli cu privire la împământarea corectă a aparatului.

- Nu modificați fișa livrată odată cu aparatul. Dacă acesta nu se potrivește cu priza, solicitați unui electrician calificat instalarea unei prize corespunzătoare.

Operare

- Nu încercați să separați panourile sau să demontați aparatul. Nu acționați cu obiecte ascuțite asupra panoului de control pentru a opera aparatul.
- Nu reparați și nu înlocuiți nicio piesă a aparatului, de unul singur. Toate reparațiile și lucrările de service trebuie efectuate de către personal de service calificat, cu excepția cazului în care este altfel recomandat în manualul utilizatorului. Folosiți numai piese de schimb autorizate.
- Nu păstrați în zona de dedesubtul și din jurul aparatului materiale combustibile, precum scame, hârtie, cârpe, substanțe chimice etc.
- Nu așezați animale de companie sau alte animale în interiorul aparatului.
- Nu lăsați ușa aparatului deschisă. Copiii s-ar putea agăța de ușă sau s-ar putea târî în interiorul aparatului, provocând deteriorare sau rănire.
- Nu umblați niciodată în aparat cât timp acesta funcționează. Așteptați până când cuva s-a oprit în totalitate.
- Nu introduceți, spălați sau uscați articole care au fost curățate, spălate sau uscate, pătate cu combustibil sau substanțe explozive (precum ceară, vopsea, benzină, substanțe degresante, solvenți pentru curățarea chimică, kerosen, ulei vegetal, ulei de bucătărie etc.) Utilizarea necorespunzătoare poate cauza incendiu sau explozie.
- În caz de inundații, deconectați fișa și contactați centrul de informații pentru clienți LG Electronics.
- Nu apăsați în jos pe ușa aparatului atunci când aceasta este deschisă.
- Nu utilizați gaz inflamabil și substanțe combustibile (benzen, benzină, diluant, petrol, alcool etc.) în apropierea aparatului.
- În cazul în care furtunul de evacuare sau furtunul de admisie au înghețat, în timpul iernii, acestea se vor utiliza doar după dezghețare.

- Păstrați toți detergenții, toate balsamurile și înălbitorii departe de copii.
- Nu atingeți fișa de rețea sau butoanele aparatului cu mâinile ude.
- Nu îndoțiți cablul de alimentare în mod excesiv sau nu așezați un obiect greu peste acesta.

Întreținerea

- Îndepărtați umezeala sau praful de pe ștecher înainte de a-l introduce, în siguranță, în priză.
- Deconectați aparatul de la sursa de alimentare înainte de a-l curăța. Setarea butoanelor de comandă în poziția OFF (OPRIT) sau în așteptare nu deconectează aparatul de la sursa de alimentare.
- Nu deconectați niciodată aparatul trăgând de cablul de alimentare. Prindeți întotdeauna ferm de ștecher și trageți drept pentru a-l scoate din priză.
- Nu pulverizați apă în interiorul sau pe suprafața exterioară a aparatului pentru a-l curăța.

Eliminare

- Înainte de a arunca un aparat vechi, va trebui să îl deconectați și să tăiați cablul de alimentare aflat în spatele aparatului, pentru a evita utilizarea necorespunzătoare.
- Aruncați toate materialele de ambalare (precum pungi de plastic sau polistiren) departe de copii. Materialele de ambalare pot provoca sufocarea.
- Îndepărtați ușa înainte de a elimina sau a arunca acest aparat pentru a evita pericolul de blocare a copiilor sau animalelor mici în interiorul aparatului.

AVEM GRIJĂ DE MEDIUL ÎNCONJURĂTOR

Sfaturi ecologice și economice

Consum de energie

- Aparatul are cele mai bune performanțe la o temperatură a camerei de 23 °C.
- O temperatură atmosferică ridicată și o cameră mică pot crește timpul de uscare, precum și consumul de energie.
- Încărcarea uniformă a rufelor până la capacitatea indicată de producător pentru programele respective contribuie la economisirea energiei.
- Nu încărcăți rufe îmbibate cu apă în aparat. Aceasta va duce la o creștere a timpului de uscare și a consumului de energie. Asigurați-vă că hainele sunt stoarse bine înainte de încărcare.
- Dacă hainele nu sunt rotite la viteză mare în timpul spălării, consumul de energie și timpul de uscare vor crește. Este posibil ca cearșafurile mari de pat sau cuverturile să nu se usuce uniform din cauza fluxului de aer neuniform în cazul în care acestea se fac sul. Este posibil să fie nevoie ca acestea să fie scoase și reîncărcate la jumătatea ciclului pentru a asigura o uscare corectă.
- Deschideți ușa și asigurați-vă că filtrul pentru scame este curat. Dacă filtrul este plin cu scame, timpii de uscare vor fi mai lungi decât de obicei.

Eliminarea aparatului vechi



- Simbolul de pubelă indică faptul că deșeurile de echipamente electrice și electronice (DEEE) trebuie eliminate separat de celelalte deșeuri.
- Produsele electrice și electronice vechi conțin substanțe periculoase. Astfel, prin eliminarea corespunzătoare veți contribui la prevenirea deteriorării mediului înconjurător și al sănătății umane. Este posibil ca dispozitivul dvs. vechi să conțină piese componente care pot fi folosite pentru repararea altor produse sau materiale importante ce pot fi reciclate în scopul economisirii resurselor limitate.
- Dispozitivul vechi poate fi returnat magazinului de unde a fost achiziționat sau puteți contacta firma responsabilă pentru eliminarea deșeurilor în scopul aflării locației unității autorizate pentru reciclarea deșeurilor electrice și electronice (WEEE). Pentru informații mereu actualizate și referitoare la țara dvs. vă rugăm să vizitați pagina web www.lg.com/global/recycling.

Eliminarea materialelor de ambalare

- Eliminarea ambalajelor se realizează conform simbolurilor înscrispionate pe acestea. Puneți ambalajele în recipientele corespunzătoare pentru a putea fi reciclate.

Uscătorul conține gaze refrigerante

R290 (GWP: 3): 0,145 kg Sigilat ermetic.

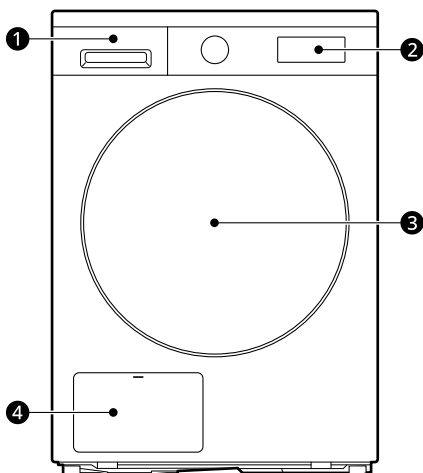
INSTALARE

Piese și specificații

NOTĂ

- Aspectul și specificațiile pot varia, fără notificare, pentru a îmbunătăți calitatea aparatului.

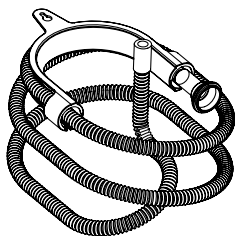
Imagine față



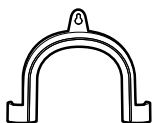
- ❶ Recipient pentru apă
- ❷ Panou de control
- ❸ Ușă
- Capac condensator ❹

Accesorii disponibile

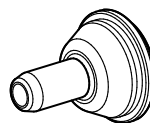
Vă rugăm să contactați Centrul de informare pentru clienți LG Electronics sau vizitați site-ul web LG la <http://www.lg.com> pentru achiziții.



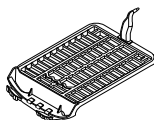
Furtun de evacuare a condensului



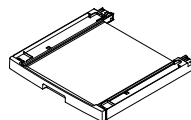
Clemă furtun de evacuare



Suport pentru furtun de evacuare



Raft de uscare



Kit de suprapunere*1

*1 Acesta poate fi achiziționat separat.

NOTĂ

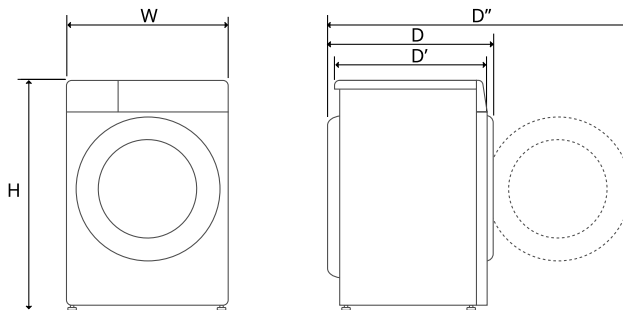
- Pentru a stivui aparatul, kitul de suprapunere trebuie achiziționat separat.

Specificații

Asteriscul (asteriscurile) indică o variantă de model și poate varia (0-9) sau (A-Z).

Model	RHX5008*** / RHX5009***
Sursă de alimentare	220 - 240 V~, 50 Hz
Greutate produs	53 kg
Temperatură permisă	5 - 35 °C

Dimensiune (mm)



W	600	D	660	D''	1140
H	850	D'	615		

Informații privind iluminatul cu leduri

Acest produs conține o sursă de lumină din clasa de eficiență energetică G.

- Iluminatul cu leduri se va activa și dezactiva automat în oricare dintre următoarele cazuri:
 - la deschiderea și închiderea ușii,
 - la apăsarea butonului **Alimentare** și **Start/Pauză**.
- Iluminatul cu leduri nu este reglabil.
- Iluminatul cu leduri nu conține mercur.
- Consultați www.lg.com/global/recycling.

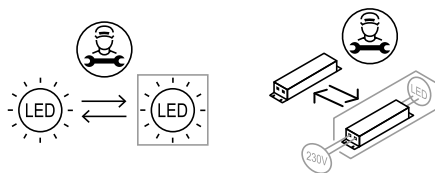
NOTĂ

- Această caracteristică variază în funcție de modelul achiziționat.

Dacă iluminatul cu leduri nu funcționează

Închideți ușa și deschideți-o din nou sau apăsați butonul **Alimentare**. Dacă iluminatul cu leduri nu se aprinde, contactați centrul de informații pentru

clienți LG Electronics. Nu încercați să scoateți ledurile.



Cerințe referitoare la locul de instalare

Înainte de a instala aparatul, verificați următoarele informații pentru a vă asigura că aparatul este instalat în locul corect.

Locul de instalare

⚠️ AVERTISMENT

- Nu instalați aparatul în apropierea unei surse de căldură. Partea din spate a aparatului trebuie să fie ventilată în mod corespunzător. Nerespectarea acestor instrucțiuni poate conduce la probleme.

⚠️ AVERTISMENT

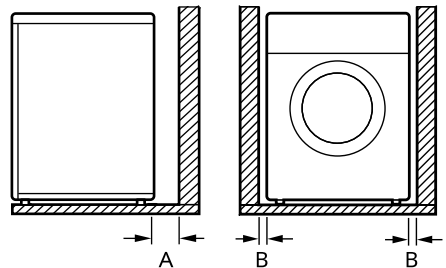
- Acest aparat nu este proiectat pentru utilizarea maritimă sau pentru utilizarea în instalații mobile precum rulote, aeronave etc.
- Nu instalați aparatul ca un dispozitiv încorporat. Acesta nu este potrivit pentru a fi încorporat.

NOTĂ

- Pentru o performanță de uscare mai bună, partea din spate a aparatului trebuie menținută departe de pereți.

- Asigurați-vă că locația în care va fi instalat aparatul îndeplinește condițiile minime privind spațiul liber.
- Instalați aparatul pe o podea plană, dură. Panta permisă sub aparat este de 1 grad.
- Nu încercați să corectați denivelările podelei cu bucăți de lemn, carton sau materiale similare sub aparat.
- Instalați aparatul într-o locație ușor accesibilă inginerilor de service în cazul unei defecțiuni.
- Nu instalați aparatul lângă aparate cu temperaturi ridicate, cum ar fi frigider, cuptoare sau sobe etc. Acest lucru poate provoca performanțe de uscare slabe și întârzie durata programului. De asemenea, afectează în mod negativ funcționarea corectă a compresorului.
- Nu instalați aparatul în locuri unde există risc de îngheț sau de prăfuire. Este posibil ca aparatul să nu funcționeze în mod corespunzător sau să fie deteriorat de îngheț sau apa condensată din pompă și furtunul de evacuare.
- Având aparatul instalat, ajustați toate cele patru suporturi utilizând cheia furnizată pentru a vă asigura că aparatul este stabil și lăsați 20 mm

între partea superioară a aparatului și partea inferioară a oricărui obiect suspendat.



Index	Spațiu liber (mm)
A	100
B	20

Ventilație

- Alcov sau sub blat
 - Asigurați-vă că circulația aerului în jurul mașinii nu va fi împiedicată de covoare, carpete etc.
- Funcția dulap
 - Ușa dulapului trebuie să prezinte 2 deschideri (obloane), fiecare cu o suprafață minimă de 387 cm², situate la 8 cm de partea de jos și de sus a ușii.

Temperatura ambientală

- Nu instalați aparatul în camere care ar putea ajunge la temperatura de îngheț. Furtunurile înghețate ar putea exploda sub presiune. Fiabilitatea unității electronice de control ar putea fi diminuată la temperaturi sub punctul de Îngheț.

NOTĂ

- Dacă aparatul este livrat în timpul iernii și temperaturile sunt sub temperatura de îngheț, așezați aparatul la temperatura camerei timp de câteva ore înainte de a-l pune în funcțiune.

- Aparatul are cele mai bune performanțe la o temperatură a camerei de 23 °C.

Conexiune electrică

- Nu utilizați un prelungitor sau un adaptor dublu.
- Nu supraîncărcați priza pentru fișă cu mai mult de un aparat.
- Conectați aparatul la o priză pentru fișă cu împământare în conformitate cu reglementările actuale de cablare.
- Aparatul trebuie să fie poziționat aproape de priză, astfel încât fișa să fie ușor accesibilă.
- Priza trebuie să fie la 1,5 metri față de oricare parte a aparatului.

NOTĂ

- Întotdeauna deconectați aparatul de la priză după utilizare.

Stabilizarea aparatului

Verificarea nivelării

Nivelarea aparatului previne producerea zgomotului și vibrațiilor inutile. Verificați dacă aparatul este perfect nivelat după instalare.

- În cazul în care aparatul se clatină atunci când împingeți pe diagonală placa superioară a aparatului, reglați din nou picioarele.

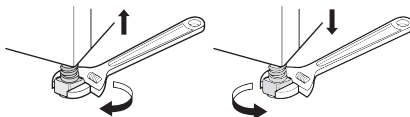
NOTĂ

- Podele din lemn sau de tip suspendat pot contribui la vibrații excesive și dezechilibru. Poate fi necesară luarea în calcul a ranforsării sau fixării podelei de lemn pentru a opri sau a reduce zgomotul și vibrațiile excesive.
- Nu instalați aparatul pe nicio suprafață ridicată, suport sau plintă, deoarece acesta poate deveni instabil și poate cădea provocând vătămări și deteriorări grave.

Reglarea și nivelarea aparatului

În cazul în care aparatul nu este perfect nivelat, rotiți picioarele reglabile până când aparatul nu se mai clatină.

- Rotiți picioarele reglabile în sensul acelor de ceasornic pentru a ridica sau rotiți picioarele reglabile în sens invers acelor de ceasornic pentru a coborî din față spre spate, laterală lângă laterală și colț la colț.



Inversarea ușii

Puteți inversa ușa, după necesitate.

⚠️ AVERTISMENT

- Nu inversați ușa în timp ce aparatul este așezat deasupra unei mașini de spălat.
- Înainte de îndepărtarea șuruburilor balamalei aveți nevoie de un asistent care să susțină greutatea ușii. Ușa poate cădea pe podea din cauza greutății.
- Din motive de siguranță, pentru inversarea ușii este nevoie de două sau mai multe persoane.

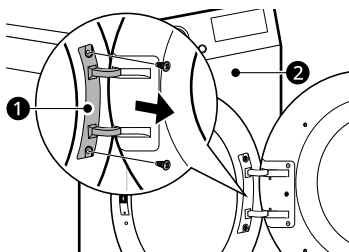
NOTĂ

- Modelul șuruburilor variază, iar șuruburile trebuie introduse diferit, în funcție de poziție. Asigurați-vă că șurubul este cel corespunzător înainte de strângere.

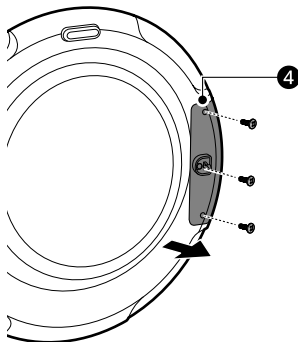
- 1 Deschideți ușa și scoateți 2 șuruburi de pe balamaua ușii ❶. După îndepărtarea

16 INSTALARE

șuruburilor, puneți cu atenție ușa jos din carcasă ② cu fața orientată în jos spre podea.



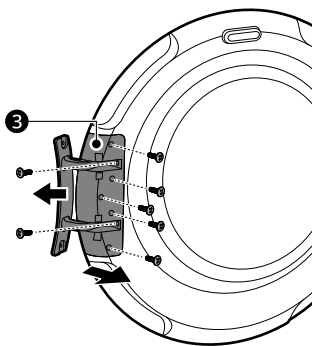
ansamblul balamalei, apoi îndepărtați șurubul fixat pe cârligul ușii.



⚠ AVERTISMENT

- Îndepărtați mai întâi șurubul inferior. Ușa poate cădea pe podea din cauza greutății și se poate deteriora.

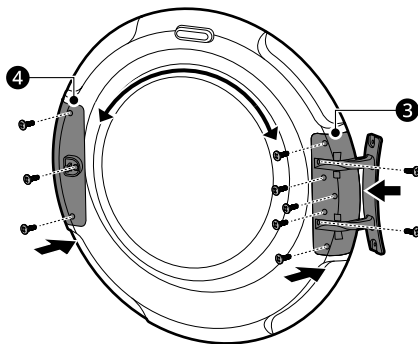
- 2** Îndepărtați cele 7 șuruburi de pe ansamblul balamalei ③ de pe ușă.



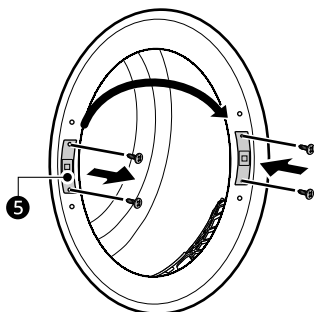
- Sunt 5 șuruburi în față și 2 șuruburi pe lateral.

- 3** Îndepărtați cele 3 șuruburi de pe sistemul de închidere a ușii ④ care este fixat între ușă și

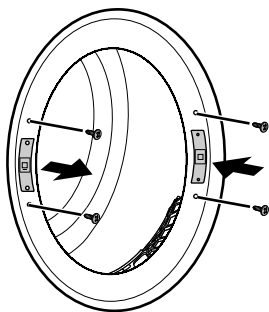
- 4** Inversați poziția ansamblului balamalei ③ ansamblului de închidere a ușii ④, apoi strângeți șuruburile în ordine inversă.
- Strângeți șuruburile în pozițiile corespunzătoare, conform pașilor 2 - 4.



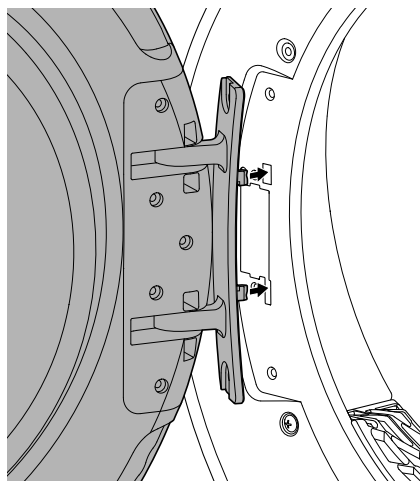
- 5** Îndepărtați sistemul de blocare a ușii **5** de pe cadrul aparatului, îndepărtând cele 2 șuruburi, apoi montați-l în partea opusă.



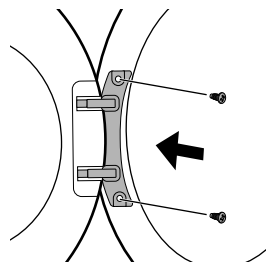
- 6** Îndepărtați cele 2 șuruburi decorative de pe cadrul aparatului, apoi montați-le pe partea opusă.



- 7** Introduceți ușa în cele două articulații din părțile opuse.



- 8** Instalați ușa cu șuruburile îndepărtate la pasul 1, iar apoi verificați dacă ușa se închide în mod corespunzător.



NOTĂ

- Dacă ați inversat ușa, lipiți autocolantul (MEZ68823002) atașat la manual, pe geamul ușii, în dreptul mânerului.

Instrucțiuni de stivuire

Aparatul poate fi amplasat pe o mașină de spălat cu încărcare frontală LG și fixat cu un kit de suprapunere. Instalarea trebuie realizată de către

personalul de service autorizat pentru asigurarea unei instalări corecte.

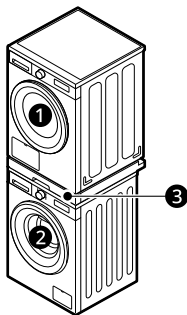
Personalul autorizat se va asigura că dispuneți de kitul de suprapunere corect pentru modelul mașinii dumneavoastră de spălat cu încărcare frontală LG și se va asigura că acesta este fixat bine. Din această cauză, montarea profesională este esențială.

NOTĂ

- Kitul de suprapunere de tip sertar nu este inclus în produs, deci trebuie să îl achiziționați separat. Contactați Centrul de informații pentru clienți LG Electronics sau accesați site-ul web LG la <http://www.lg.com> pentru achiziții.
- Suprapunerea pe mașina de spălat LG SIGNATURE nu este **disponibilă**.

Kit de suprapunere

Pentru suprapunerea aparatului este necesar un kit de suprapunere LG.



- 1 Uscător
- 2 Mașină de spălat cu încărcare frontală LG
- 3 Kit de suprapunere

⚠ ATENȚIE

- Aparatul poate fi suprapus numai deasupra unei mașini de spălat cu încărcare frontală LG. Nu încercați să suprapuneți aparatul pe orice altă mașină de spălat, deoarece aceasta ar putea duce la deteriorări, vătămări sau daune materiale.

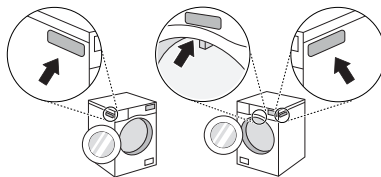
Procedură de instalare

⚠ AVERTISMENT

- Din motive de siguranță, procedura de instalare trebuie să fie efectuată de doi sau mai mulți angajați calificați ai unui service.
- Greutatea aparatului și înălțimea de instalare fac ca procedura de instalare să fie prea riscantă pentru o singură persoană.
- Instalarea incorectă poate cauza accidente grave.
- A nu se utiliza dacă aparatul nu este suprapus în mod corespunzător.

NOTĂ

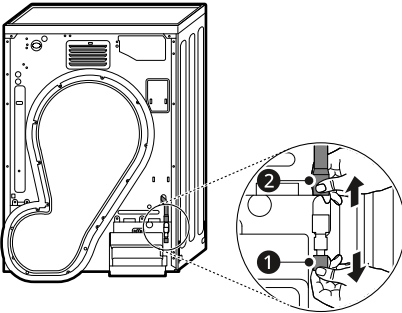
- Kitul de suprapunere trebuie aliniat în funcție de adâncimea mașinii de spălat. (Când deschideți ușa sau vă uitați la partea laterală a mașinii de spălat, puteți găsi informațiile despre dimensiunile mașinii dvs. de spălat pe etichetă.)



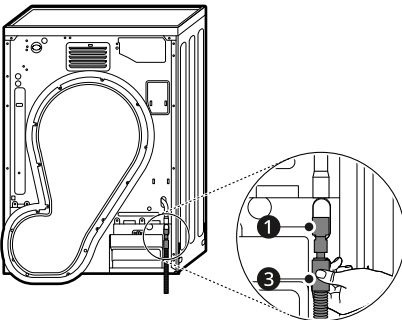
Instalarea furtunului de evacuare opțional

În mod normal, apa condensată este pompată în recipientul pentru apă, unde apa este colectată până la golirea manuală. Apa poate fi evacuată și direct, către un canal de scurgere, în special atunci când uscătorul este suprapus pe o mașină de spălat. Cu ajutorul cotului de legătură sau piesei în formă de T a furtunului de evacuare, pur și simplu schimbați traseul apei și redirecționați-l spre unitatea de scurgere, după cum urmează:

- 1 Separați capacul anti-reflux ❶ și furtunul recipientului pentru apă ❷ de cotul de legătură sau piesa în formă de T.

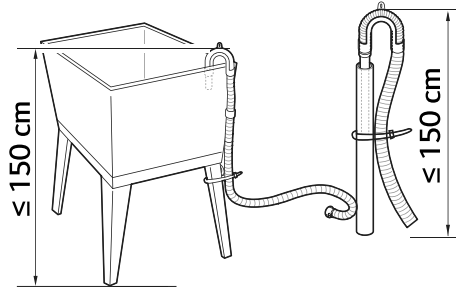


- 2 Montați capacul anti-reflux ❶ pe capul cotului de legătură sau piesei în formă de T și apoi conectați furtunul de evacuare opțional ❸ la partea opusă a cotului de legătură sau piesei în formă de T.



- 3 Furtunul de scurgere ar trebui să nu fie așezat la mai mult de 150 cm deasupra podelei. Apa din aparat ar putea să nu se scurgă sau ar putea să se scurgă încet.

- Securizarea corectă a furtunului de scurgere va proteja podeaua de deteriorarea cauzată de scurgerea apei.



- Dacă furtunul de scurgere este prea lung, nu-l introduceți forțat înapoi în aparat. Lucrul acesta va provoca zgomot anormal.
- La instalarea furtunului de scurgere în chiuvetă, securizați-l cu o garnitură.

⚠ ATENȚIE

- În cazul în care furtunul de evacuare opțional este instalat astfel încât se îndoie sau face cute, este posibil ca evacuarea să nu funcționeze în mod corespunzător.

OPERARE

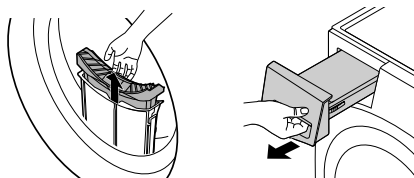
Privire generală asupra operării

Utilizarea aparatului

Înainte de primul ciclu, setați aparatul să usuce timp de 5 minute pentru încălzirea tamburului. Lăsați ușa deschisă între încărcături de câteva ori în cursul primelor utilizări ale aparatului pentru a permite dispersarea oricăror mirosuri din interiorul acestuia.


Copiii trebuie supravegheați, pentru a vă asigura că nu se urcă în tambur.

- 1 Asigurați-vă că filtrul pentru scame și recipientul pentru apă sunt curate.



- Deschideți ușa și asigurați-vă că filtrul pentru scame este curat. Dacă filtrul este plin cu scame, timpii de uscare vor fi mai lungi decât de obicei.
- Scoateți recipientul pentru apă și goliți apa condensată. Dacă rezervorul pentru apă este plin, aparatul se poate opri în timpul ciclului.

NOTĂ

- În unele cazuri, fereastra cu LED poate afișa pictograma  pentru a vă informa că recipientul pentru apă este plin. Dacă se întâmplă acest lucru, goliți recipientul pentru apă.

- 2 Puneți rufe în tambur după ce le-ați sortat și închideți ușa.

- Împingeți rufe adânc în tambur, astfel încât să existe o distanță între acestea și garnitura ușii. Dacă rufe rămân blocate

între ușă și garnitură, acestea se pot deteriora în timpul uscării.

- Rufe trebuie sortate după tipurile de țesături și nivelul de uscare.
- Toate șnururile și curelele trebuie să fie bine legate și strânse înainte de a fi introduse în tambur.

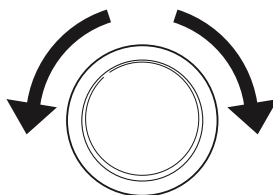
- 3 Apăsați butonul **Alimentare** pentru a porni aparatul.

- În funcție de modele, butonul **Alimentare** se poate aprinde pentru a indica faptul că aparatul este gata pentru uscare.



- 4 Alegeți un program de uscare rotind butonul de selectare a programului.

- Dacă apăsați butonul **Start/Pauză** fără alegerea unui program, aparatul va porni conform programului **Cotton (Bumbac)**. Vă rugăm să consultați tabelul programelor pentru informații detaliate.



- 5 Apăsați butonul **Start/Pauză** pentru a începe programul de uscare.



NOTĂ

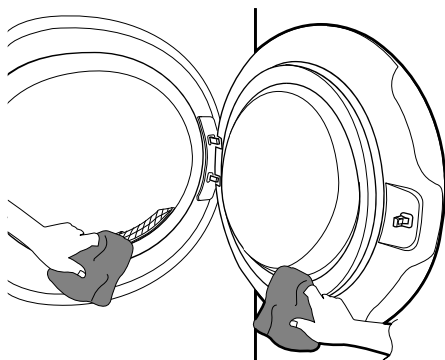
- Aparatul spală scamele, care se acumulează pe suprafața condensatorului, folosind automat apă condensată din haine în timpul funcționării.
- Frecvența de curățare a condensatorului poate varia în funcție de mărimea și cantitatea inițială de umiditate a hainelor.

- 6** După terminarea programului de uscare, deschideți ușa și descărcați rufe.

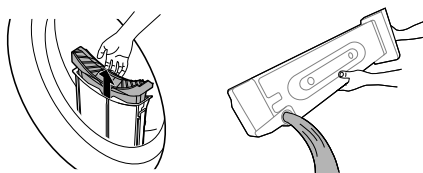
⚠ ATENȚIE

- Aveți grijă! Cuva interioară ar putea fi fierbinte.

- 7** Curățați scamele din jurul geamului ușii, al garniturii de cauciuc și al filtrului.
- Ștergeți cu o cârpă umedă sau un șervețel umed.



- 8** Curățați filtrul pentru scame și goliți recipientul pentru apă.



- 9** Pentru a ajuta la reducerea mirosurilor, ușa uscătorului poate fi lăsată deschisă sau ușor întredeschisă pentru o perioadă scurtă de timp, dacă este posibil, pentru a ajuta la aerisirea tamburului după utilizare.

⚠ AVERTISMENT

- Din motive de siguranță, nu lăsați copii sau animale să intre în aparat. Acest lucru poate duce la deteriorări sau vătămări.

NOTĂ

- Partea finală a unui ciclu de uscare în tambur are loc fără căldură (ciclu de răcire) pentru ca rufe să rămână la o temperatură la care acestea să nu fie deteriorate.
- O temperatură atmosferică ridicată și o cameră mică pot crește timpul de uscare, precum și consumul de energie.

Pregătirea rufelor**NOTĂ**

- Pentru o uscare optimă și cel mai eficient consum de energie, nu supraîncărcați aparatul.

Verificarea hainelor înainte de încărcare**⚠ ATENȚIE**

- Verificați ca rufe să nu fie blocate între aparat și ușă, în caz contrar, rufe se pot deteriora în timpul uscării.
- Respectați capacitatea maximă de încărcare din tabelul referitor la programe pentru programul de uscare relevant pentru a obține rezultate optime de uscare. Încărcarea în exces duce la o performanță scăzută a uscării și șifonează în mod inutil rufe.
- Nu încărcați haine îmbibate cu apă în aparat. Acest lucru va duce la o creștere a timpului de uscare și a consumului de energie. Asigurați-vă

că hainele sunt stoarse bine înainte de a le încălca în uscător.

- O încărcătură de materiale mixte poate cauza prelungirea timpului de uscare, iar timpul arătat pe afișaj poate intra în pauză, în timpul uscării active, până când timpul rămas efectiv se potrivește cu timpul arătat pe afișaj.
- Asigurați-vă că ați golit toate buzunarele. Articolele precum cuie, agrafe de păr, chibrituri, pixuri, monede și chei pot deteriora atât aparatul, cât și hainele dumneavoastră.
- Scoateți curelele și închideți fermoarele, capsele și șnururile pentru a vă asigura că aceste articole nu se agață de alte rufe.

Sortarea hainelor

Rufele au propriile etichete de întreținere a țesăturii, prin urmare este recomandată uscarea conform etichetelor acestora.

Sortați rufele după dimensiune și tipul de țesătură și apoi pregătiți rufele în conformitate cu simbolurile de pe etichetele de întreținere a țesăturii.

Articolele de lână

- Uscăți articolele de lână cu programul **Wool (Lână)**. Prima dată asigurați-vă că urmați simbolurile de pe eticheta articolelor. Lâna nu poate fi uscată complet după ciclu, așadar nu repetați uscarea. Așezați articolele de lână în forma lor originală și uscați-le.

Materiale țesute și tricotate

- Unele materiale țesute sau tricotate se pot micșora, în funcție de calitatea acestora.

Materiale care nu pot fi călcate și materiale sintetice

- Nu supraîncărcați aparatul. Scoateți articolele care nu pot fi călcate, imediat după oprirea aparatului, pentru a reduce cutele.

Haine pentru bebeluși și rochiile de noapte

- Verificați întotdeauna etichetele de îngrijire a țesăturii.

Cauciuc și plastic







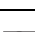
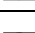
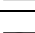
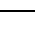

- Nu uscați niciun articol din sau care conține cauciuc sau plastic, precum:
 - șorturi, bavețele sau huse de scaun
 - Perdele și fețe de masă
 - Covoarașe de baie

Fibră de sticlă

- Nu uscați articole din fibră de sticlă în aparat. Particulele de sticlă rămase în aparat pot fi preluate ulterior în haine în ciclurile următoare.

Verificarea etichetei de întreținere a țesăturii

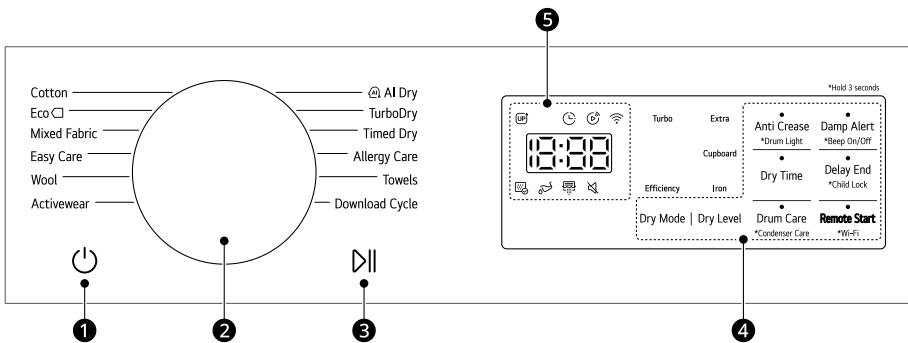
Simbolurile de pe etichetele de întreținere vă informează despre materialele din care sunt realizate hainele dvs. și despre modul în care acestea trebuie să fie uscate.

Simbol	Descriere
	Uscare
	Uscare în tambur
	Presare permanentă/ Rezistență la șifonare
	Blând/delicat
	A nu se usca în tambur
	A nu se usca
	Încălzire ridicată
	Încălzire medie
	Încălzire scăzută
	Fără încălzire/aer
	Uscare pe sârmă/Uscare prin așătare

Simbol	Descriere
	Uscare prin scurgere
	Uscare plană
	La umbră

Panou de control

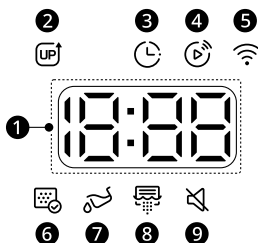
Caracteristicile panoului de control






	Descriere
1	<p>Buton Alimentare On/Off</p> <ul style="list-style-type: none"> Apăsați butonul Alimentare pentru a porni și opri alimentarea. Apăsați butonul Alimentare pentru a anula funcția Delay End (Final programat).
2	<p>Selectie program</p> <ul style="list-style-type: none"> Programele sunt disponibile în funcție de tipul de rufe. Ledul se va aprinde pentru a indica programul selectat.
3	<p>Butonul Start/Pauză</p> <ul style="list-style-type: none"> Butonul Start/Pauză este utilizat pentru pornirea sau întreruperea unui ciclu de uscare. Atunci când aparatul se află în modul pauză, alimentarea este oprită automat după o anumită perioadă din motive de siguranță.

	Descriere
4	<p>Opțiuni și funcții suplimentare/Butoane suplimentare pentru programe</p> <ul style="list-style-type: none"> Utilizați aceste butoane pentru a selecta opțiunile dorite pentru programul selectat. Nu toate opțiunile sunt disponibile pentru fiecare program. <p>Remote Start (Pornire de la distanță) Prin intermediul aplicației LG ThinQ, puteți utiliza un smartphone pentru a controla aparatul de la distanță.</p> <ul style="list-style-type: none"> Pentru a utiliza această funcție, consultați FUNCȚII INTELIGENTE. <p>Wi-Fi Apăsăți lung butonul Remote Start (Pornire de la distanță) timp de 3 secunde pentru a iniția conectarea aparatului la aplicația LG ThinQ.</p>
5	<p>Afișare timp și stare</p> <ul style="list-style-type: none"> Afișajul arată setările, timpul rămas estimat, opțiunile și mesajele de stare. Când aparatul este pornit, setările implicite din afișaj vor fi evidențiate.

Afișare timp și stare




	Descriere
1	<p>Afișarea timpului rămas</p> <ul style="list-style-type: none"> Când este selectat un program de uscare, se afișează timpul de uscare pentru programul selectat. Acest timp se va schimba atunci când setați opțiunile suplimentare pentru program. Mesajele de eroare vor apărea când aparatul detectează probleme.
2	<p>UP se aprinde când se creează noul conținut UP. Rulați aplicația LG ThinQ și actualizați conținutul.</p>
3	<p>🕒 se aprinde atunci când este activată opțiunea Delay End (Final programat).</p>
4	<p>📶 se aprinde atunci când este activată opțiunea de control de la distanță.</p>
5	<p>📶 se aprinde atunci când aparatul este conectat la rețeaua Wi-Fi de acasă.</p>
6	<p>🧼 se aprinde atunci când filtrul pentru scame trebuie curățat.</p> <ul style="list-style-type: none"> Notificare de curățare: atunci când apăsați butonul Alimentare pictograma va fi afișată.

	Descriere
7	 se aprinde atunci când recipientul pentru apă trebuie golit sau este plin. <ul style="list-style-type: none">• Notificare de golire: atunci când apăsați butonul Alimentare, pictograma va fi afișată.• Notificare de preaplin cu apă: Această pictogramă va fi afișată împreună cu emiterea unui sunet în timp ce aparatul este în funcțiune.
8	 se aprinde atunci când aparatul curăță condensatorul în mod automat.
9	 se aprinde atunci când este dezactivat sunetul.

Tabel referitor la programe

Program de uscare

Program	Cotton (Bumbac)	Încărcătură max.: Nominal
Descriere	Utilizați pentru uscarea tuturor articolelor obișnuite, cum ar fi bumbac, lenjerie, cămăși, blugi sau încărcături mixte, cu excepția țesăturilor delicate, cum ar fi lână sau mătase.	
Dry Mode (Mod uscare)	Valoare implicită: Turbo	Disponibil: Turbo
Dry Level (Nivel de uscare)	Valoare implicită: Cupboard (Uscare completă)	Disponibil : All

Program	Eco 	Încărcătură max.: Nominal
Descriere	Utilizați pentru uscarea cu un consum mai mic de energie a tuturor articolelor obișnuite, cum ar fi bumbac, lenjerie, cămăși, blugi sau încărcături mixte, cu excepția țesăturilor delicate, cum ar fi lână sau mătase.	
Dry Mode (Mod uscare)	Valoare implicită: Efficiency (Eficiență)	Disponibil: Efficiency (Eficiență)
Dry Level (Nivel de uscare)	Valoare implicită: Cupboard (Uscare completă)	Disponibil : All

Program	Mixed Fabric (Amestec)	Încărcătură max.: 4 kg
Descriere	Uscă simultan țesături mixte. <ul style="list-style-type: none"> Utilizare pentru diverse tipuri de țesături, cu excepția articolelor de îmbrăcăminte speciale (mătase/delicate, echipamente sportive, haine închise la culoare, lână, pilote/perdele). 	
Dry Mode (Mod uscare)	Valoare implicită: Turbo	Disponibil : All
Dry Level (Nivel de uscare)	Valoare implicită: Cupboard (Uscare completă)	Disponibil : All

Program	Easy Care (Uscare ușoară)	Încărcătură max.: 4 kg
Descriere	Uscă rufe care nu necesită călcare după spălare. <ul style="list-style-type: none"> Utilizare pentru poliamidă, acril, poliester. 	
Dry Mode (Mod uscare)	Valoare implicită: Turbo	Disponibil : All
Dry Level (Nivel de uscare)	Valoare implicită: Cupboard (Uscare completă)	Disponibil: Cupboard (Uscare completă), Iron (Uscare pentru călcare)

Program	Wool (Lână)	Încărcătură max.: 1 kg
Descriere	Utilizați acest program pentru uscarea articolelor din lână care se micșorează sau articole care se spală cu mâna sau care necesită îngrijire delicată.	
Dry Mode (Mod uscare)	Valoare implicită: Efficiency (Eficiență)	Disponibil: Efficiency (Eficiență)
Dry Level (Nivel de uscare)	Nereglabil	

Program	Activewear (Îmbrăcăminte sport)	Încărcătură max.: 2 kg
Descriere	Utilizați acest program pentru uscarea articolelor de îmbrăcăminte speciale cum ar fi pentru sport și îmbrăcăminte de stradă.	
Dry Mode (Mod uscare)	Valoare implicită: Efficiency (Eficiență)	Disponibil: Efficiency (Eficiență)
Dry Level (Nivel de uscare)	Nereglabil	

Program	AI Dry (Uscare AI)	Încărcătură max.: 5 kg
Descriere	Acest program optimizează timpii de uscare și temperaturile prin detectarea caracteristicilor rufelor.	
Dry Mode (Mod uscare)	Valoare implicită: Turbo	Disponibil: Turbo
Dry Level (Nivel de uscare)	Valoare implicită: Cupboard (Uscare completă)	Disponibil: Cupboard (Uscare completă)

Program	TurboDry (Uscare Turbo)	Încărcătură max.: 5 kg
Descriere	Utilizați acest program pentru uscarea articolelor ușoare, cum ar fi amestecurile sintetice din bumbac și materialele sintetice.	
Dry Mode (Mod uscare)	Valoare implicită: Turbo	Disponibil: Turbo
Dry Level (Nivel de uscare)	Valoare implicită: Cupboard (Uscare completă)	Disponibil: Cupboard (Uscare completă)

Program	Timed Dry (Uscare Temporizată)	Încărcătura max.: -
Descriere	Utilizați acest program pentru a selecta manual timpul de uscare de la 20 la 180 de minute.	
Dry Mode (Mod uscare)	Valoare implicită: Turbo	Disponibil: Turbo
Dry Time (Timp uscare)	Implicit: 20 min.	Disponibil: 20-180 min.

Program	Allergy Care (Anti alergic)	Încărcătură max.: 4,5 kg
Descriere	Utilizarea acestui program ajută la reducerea alergenilor, cum ar fi acarienii de praf.	
Dry Mode (Mod uscare)	Valoare implicită: Turbo	Disponibil: Turbo
Dry Level (Nivel de uscare)	Nereglabil	

Program	Towels (Prosoape)	Încărcătură max.: 4,5 kg
Descriere	Utilizați acest program pentru uscarea prosoapelor.	
Dry Mode (Mod uscare)	Valoare implicită: Turbo	Disponibil: Turbo
Dry Level (Nivel de uscare)	Nereglabil	

Program	Download Cycle (Descărcare ciclu)	Încărcătura max.:-
Descriere	Acest program vă permite să descărcați un program de spălare nou și special în mașina dumneavoastră cu ajutorul unui telefon inteligent. Programul implicit este Delicates (Delicate) .	

ATENȚIE

- În cazul în care încărcătura este mai mică de 1 kg, vă rugăm să utilizați programul **Timed Dry (Uscare Temporizată)**. Articolele din lână trebuie uscate prin intermediul programului **Wool (Lână)**, iar țesăturile sensibile la căldură, inclusiv mătase, lenjerie intimă și lenjerii trebuie uscate prin intermediul programului **Delicates (Delicate)**. Vă rugăm să respectați încărcătura de rufe recomandată atunci când selectați programul dorit. În caz contrar, rufele dumneavoastră ar putea fi deteriorate.

NOTĂ

- În cazul în care aparatul este instalat sub blat, acest lucru poate cauza scăderea performanței.
- Dacă hainele nu sunt rotite la viteză mare în timpul spălării, consumul de energie și timpul de uscare vor crește. Este posibil ca cearșafurile mari de pat sau cuverturile să nu se usuce uniform din cauza fluxului de aer neuniform în cazul în care acestea se fac sul. Este posibil să fie nevoie ca acestea să fie scoase și reîncărcate la jumătatea ciclului pentru a asigura o uscare corectă.

Opțiuni de uscare selectabile

NOTĂ

- Opțiunile **Delay End (Final programat)** și **Anti Crease (Anti-șifonare)** pot fi selectate pentru fiecare program de uscare din acest tabel.

Program	Dry Level (Nivel de uscare)	Damp Alert (Alertă de umezeală)
Cotton (Bumbac)	Extra	●
	Cupboard (Uscare completă)	●
	Iron (Uscare pentru călcare)	
Eco <input type="checkbox"/>	Extra	●
	Cupboard (Uscare completă)	●
	Iron (Uscare pentru călcare)	
Mixed Fabric (Amestec)	Extra	●
	Cupboard (Uscare completă)	●
	Iron (Uscare pentru călcare)	
Easy Care (Uscare ușoară)	Cupboard (Uscare completă)	●
	Iron (Uscare pentru călcare)	
Wool (Lână)	-	
Activewear (Îmbrăcăminte sport)	-	
AI Dry (Uscare AI)	Cupboard (Uscare completă)	
TurboDry (Uscare Turbo)	Cupboard (Uscare completă)	
Timed Dry (Uscare Temporizată)	-	
Allergy Care (Anti alergic)	-	
Towels (Prosoape)	-	

Notă pentru instituttele de testare

- Un furtun de scurgere trebuie conectat la aparat în vederea testării în conformitate cu norma EN 61121 și Directiva 2023/2533. Dacă furtunul de scurgere nu este conectat la aparat, conectați furtunul de scurgere la aparat, consultând **Instalarea furtunului de scurgere opțional**.
- Setați programul la **Eco** + **Cupboard (Uscare completă) + Efficiency (Eficiență)** (sarcină plină și pe jumătate) pentru testare în conformitate cu EN61121 și Directiva 2023/2533.
- **Eco** + **Cupboard (Uscare completă) + Efficiency (Eficiență)** este adecvat pentru a usca rufele umede din bumbac, iar acest program este utilizat pentru a evalua conformitatea cu EN 61121 și cu Directiva 2023/2533.
- **Eco** + **Cupboard (Uscare completă) + Efficiency (Eficiență)** este cel mai eficient program în ceea ce privește consumul de energie pentru uscarea rufelor umede din bumbac.
- Rezultatele testului depind de temperatura camerei, tipul și cantitatea încărcăturii, duritatea apei, fluctuațiile sursei de electricitate principale și opțiunile suplimentare alese.

Consum de date

Descriere unitate

kg: Încărcătură rufe (greutate rufe uscate)

rpm (centrifugare la): Viteza de centrifugare selectată pentru mașina de spălat

Inițial (%): Umiditatea rămasă a rufelor după centrifugare

h:mm: Durată program

kWh: Consum de energie

dB: Nivelul de zgomot

Programe obișnuite

RHX5008***

Program	kg	rpm (centrifugare la)	Inițial (%)	h:mm	kWh
Delicates (Delicate)	1,5	800	45	1:45	0,50
Wool (Lână)	1	800	35	0:40	0,16
Cotton (Bumbac) + Extra	8	1400	60	3:40	2,09
	4	1400	60	2:05	1,31
Cotton (Bumbac) + Iron (Uscare pentru călcare)	8	1400	60	2:55	1,05
	4	1400	60	1:50	0,64
Easy Care (Uscare ușoară) + Cupboard (Uscare completă)	4	1400	40	1:10	0,56


Easy Care (Uscare ușoară) + Iron (Uscare pentru călcare)	4	1400	40	0:55	0,46
---	---	------	----	------	------

RHX5009***

Program	kg	rpm (centrifuga re la)	Inițial (%)	h:mm	kWh
Delicates (Delicate)	1,5	800	45	1:45	0,50
Wool (Lână)	1	800	35	0:40	0,16
Cotton (Bumbac) + Extra	9	1400	60	3:55	2,37
	4,5	1400	60	2:15	1,41
Cotton (Bumbac) + Iron (Uscare pentru călcare)	9	1400	60	3:35	1,20
	4,5	1400	60	2:10	0,65
Easy Care (Uscare ușoară) + Cupboard (Uscare completă)	4	1400	40	1:10	0,56
Easy Care (Uscare ușoară) + Iron (Uscare pentru călcare)	4	1400	40	0:55	0,46

Programe standard

RHX5008***

Program	kg	h:mm	kWh	dB
Eco  + Cupboard (Uscare completă)*1	8	4:13	1,31	62
	4	2:32	0,71	-

RHX5009***

Program	kg	h:mm	kWh	dB
Eco  + Cupboard (Uscare completă)*1	9	4:29	1,43	62
	4,5	2:40	0,76	-

*1 Program de testare bazat pe un conținut al umezeli de 60% în conformitate cu Regulamentul (UE) 2023/2534 cu privire la cerințele de etichetare energetică a uscătoarelor de rufe de uz casnic cu tambur, măsurat în conformitate cu EN 61121

NOTĂ

- Rezultatele testului depind de temperatura camerei, tipul și cantitatea încărcăturii, niveluri reziduale de umezeală după centrifugare, fluctuațiile sursei de electricitate principale și opțiunile suplimentare alese.
 - Rezultatele testului au la bază setările implicite **Dry Mode (Mod uscare)** ale programului.
 - Valorile pentru programele comune, altele decât programele standard, sunt doar cu titlu orientativ.
 - Scanați codul QR de pe eticheta energetică furnizată împreună cu aparatul, care oferă un link web către informațiile legate de performanța aparatului în baza de date UE EPREL. Păstrați eticheta energetică pentru consultare împreună cu manualul de utilizare și toate celelalte documente furnizate împreună cu aparatul.
 - Numele modelului se regăsește pe eticheta de clasificare a aparatului, deschideți ușa care se află chiar în jurul deschiderii tamburului.
 - Pentru a regăsi aceleași informații în EPREL, accesați <https://eprel.ec.europa.eu> și efectuați căutarea utilizând denumirea modelului.
-

Opțiuni și funcții în plus

Personalizarea unui program de uscare

Fiecare program are setări implicite care sunt selectate automat. De asemenea, puteți personaliza aceste setări folosind aceste butoane.

Dry Mode (Mod uscare)

Vă oferă posibilitatea de a economisi energie sau timp.

- **Efficiency (Eficientă):** Acest mod economisește energie, dar prelungește timpul de uscare. Aparatul uscă hainele cu mai puțină energie la temperaturi scăzute prin comprimarea agentului frigorific la o presiune mai mică decât în modul implicit.
- **Turbo:** Acest mod economisește timpul de uscare, dar consumă mai multă energie. Aparatul uscă rapid hainele la temperaturi ridicate prin comprimarea agentului frigorific la o presiune mai mare decât în modul implicit.

Dry Level (Nivel de uscare)

Vă permite să selectați un nivel de uscare pentru programul de uscare.

- **Extra:** Pentru țesături groase și matlasate
- **Cupboard (Uscare completă):** Pentru țesături care nu necesită călcare
- **Iron (Uscare pentru călcare):** Pentru țesături care necesită călcare

Dry Time (Timp uscare)

Utilizați această opțiune pentru a selecta manual timpul de uscare de la 20 la 180 de minute.

- Timpul de uscare apare pe afișaj.

Respectați pașii următori pentru a personaliza un program de uscare:

1 Pregătiți rufe și încărcați tamburul.

2 Apăsăți butonul **Alimentare**.

3 Selectați un program de uscare.

4 Personalizați programul de uscare (**Dry Mode (Mod uscare)**, **Dry Level (Nivel de uscare)** și **Dry Time (Timp uscare)**) dacă este necesar.

5 Apăsăți butonul **Start/Pauză**.

Utilizarea opțiunilor suplimentare

Puteți personaliza programele utilizând următoarele opțiuni:

Anti Crease (Anti-șifonare)

Vă permite să reduceți formarea cutelor atunci când rufe nu sunt descărcate imediat la sfârșitul ciclului de uscare.

Atunci când opțiunea este activată, o lampă indică faptul că este setată opțiunea anti-șifonare, aceasta se aprinde, iar aparatul funcționează în mod repetat timp de 10 secunde și apoi se oprește timp de 5 minute. Opțiunea este oprită automat după 2 ore la încheierea ciclului de uscare

Pentru a dezactiva opțiunea, apăsați butonul **Anti Crease (Anti-șifonare)** înainte de a porni un ciclu de uscare.

NOTĂ

- Când opțiunea este setată, pe afișaj apare un dreptunghi cu o linie punctată și End până când caracteristica este dezactivată.
- Când opțiunea este setată, numai butonul **Alimentare** funcționează după terminarea ciclului de uscare.
- Când se efectuează un ciclu de uscare, întrerupeți mai întâi ciclul pentru a seta opțiunea.
- Opriți întotdeauna aparatul înainte de a descărca rufe.

Damp Alert (Alertă de umezeală)

Când această opțiune este selectată, aparatul semnalează când sarcina este aproximativ 80% uscată. Acest lucru vă permite să îndepărtați articolele ușoare cu uscare rapidă sau articolele pe care doriți să le călcați sau să le agățați în timp ce sunt încă ușor umede.

34 OPERARE

Delay End (Final programat)

Vă permite să întârziati timpul finalizării ciclului de uscare de la 3 ore la 19 ore.

- 1 Porniți aparatul.
- 2 Selectați un program.
- 3 Apăsăți butonul **Delay End (Final programat)**.
- 4 Setati ora (orele) de întârziere apăsând butonul **Dry Time (Timp uscare)**.
- 5 Apăsăți butonul **Start/Pauză**.

NOTĂ

- Rezervările pot fi efectuate la fiecare 1 oră, de la 3 la 19 ore, iar rezervările nu se efectuează pentru mai puțin de 3 ore.
- Ora rezervării și ora de încheiere efectivă pot varia în funcție de cantitatea de uscare.
- Dacă modificați cursul rotind butonul de operare după setarea funcției de rezervare, funcția de rezervare este anulată.
- Dacă alimentarea este oprită din cauza unei pene de curent, rezervarea va fi anulată.
- Funcția **Delay End (Final programat)** nu se aplică programului **Condenser Care (Curățare condensator)**.

Setări

Child Lock (Blocare acces copii)

Acest lucru vă permite să controlați blocarea și deblocarea panoului de control. Împiedică copiii să schimbe ciclurile sau să opereze aparatul.

Blocarea panoului de control

- 1 Apăsăți lung butonul **Delay End (Final programat)** timp de 3 secunde.

- 2 Se va auzi un sunet și **CL** va apărea pe ecran.
 - Când funcția este activată, toate butoanele sunt blocate, cu excepția butonului **Alimentare**.

NOTĂ

- Oprirea alimentării sau finalizarea tuturor ciclurilor nu va reseta funcția de blocare pentru copii. Trebuie să dezactivați opțiunea de blocare pentru copii înainte de a accesa orice alte funcții.

Deblocarea panoului de control

Apăsăți lung butonul **Delay End (Final programat)** timp de 3 secunde.

- Se va auzi un bip, iar timpul rămas din programul curent va apărea din nou pe afișaj.

Drum Light (Luminare cuvă)

În timp ce aparatul funcționează, este posibil să vedeți în interiorul tamburului dacă activați funcția.

- Pentru a activa sau dezactiva funcția, apăsați lung butonul **Anti Crease (Anti-șifonare)** timp de 3 secunde.

NOTĂ

- Lumina este oprită automat după 4 minute.
- În funcție de finisajul ușilor, este posibil să nu puteți vedea în interiorul tamburului.

Beep On/Off (Semnal sonor pornit/oprit)

Acesta vă permite să activați și să dezactivați semnalul sonor. Apăsăți și mențineți apăsat butonul **Damp Alert (Alertă de umezeală)** timp de 3 secunde.

Utilizarea raftului uscătorului

Rack Dry (Uscare pe suport)

Acest program este conceput pentru a fi folosit cu rufe care trebuie să fie uscate pe o suprafață plană, fără uscare în tambur, inclusiv pulovere și țesături delicate.

Pentru a utiliza programul, aveți nevoie de un suport pentru uscător care este amplasat în interiorul aparatului. Înainte de uscare, aruncați

materialele de ambalare ale suportului pentru uscător.

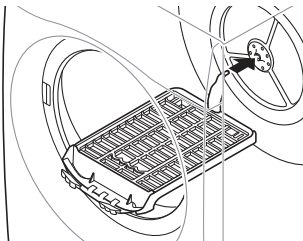
Pentru a utiliza programul trebuie să descărcați ciclul prin intermediul aplicației **LG ThinQ**.

NOTĂ

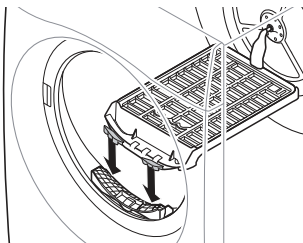
- Unele modele nu sunt vândute cu toate accesoriile disponibile, este posibil să trebuiască să achiziționați mai întâi suportul pentru uscător dacă acesta nu a fost furnizat cu modelul dvs. Vă rugăm să contactați Centrul de informații pentru clienți LG Electronics sau să vizitați site-ul web LG la adresa <http://www.lg.com> pentru achiziționare.

1 Deschideți ușa.

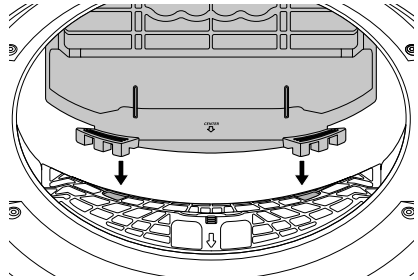
2 Introduceți cârligul suportului pentru uscător în centrul tamburului.



3 După ce ați finalizat fixarea în orificiul central al tamburului, fixați raftul în trei orificii de filtrare de pe fiecare parte a filtrului.

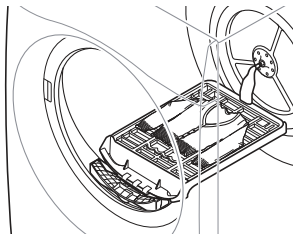


Uitați-vă cu atenție la orificiul filtrului și introduceți-l. Dacă împingeți ușor raftul în interiorul cuvei, acesta se va potrivi mai bine.



4 Așezați articolele ude pe raft. Lăsați un spațiu liber în jurul articolelor pentru a permite circulația aerului.

- Suportul pentru uscător nu se mișcă, însă tamburul se va roti.



5 Închideți ușa.

6 Porniți alimentarea și selectați **Download Cycle (Descărcare ciclul)**.

7 Apăsăți butonul **Start/Pauză**.

NOTĂ

- Verificați filtrul pentru scame și îndepărtați orice acumulări de scame lăsate de articolele uscate pe raft.
- Tasta **Dry Time (Timp uscare)** poate fi folosită pentru reglarea fină a timpului de uscare.

Curățarea automată a condensatorului

- Acest model este echipat cu „Curățare automată a condensatorului”. Curăță automat condensatorul de fiecare dată (de aproximativ 30 de ori). Cu toate acestea, dacă doriți să îl curățați, puteți acționa manual ciclul sau îl puteți curăța pe cont propriu. Consultați pagina despre curățarea condensatorului.

FUNȚII INTELIGENTE

Aplicația LG ThinQ

Aplicația **LG ThinQ** vă permite să comunicați cu aparatul utilizând un smartphone.

Caracteristicile aplicației LG ThinQ

Remote Start (Pornire de la distanță)

Controlați aparatul de la distanță sau verificați pentru a vedea cât timp a rămas în ciclu din aplicația **LG ThinQ**.

NOTĂ

- După activarea funcției de pornire de la distanță, puteți porni un ciclu din aplicația **LG ThinQ** pentru smartphone-uri. În cazul în care ciclul nu este pornit, aparatul va aștepta începerea ciclului până când aparatul este oprit de la distanță sau până când funcția de pornire de la distanță este dezactivată.
- Dacă ușa este deschisă, funcția de pornire de la distanță este dezactivată.

Smart Pairing (Cuplare inteligentă)

Această funcție selectează în mod automat cel mai bun ciclu și cele mai bune setări pentru uscător pe baza informațiilor de utilizare despre cel mai recent ciclu de spălare încheiat.

NOTĂ

- Pentru a utiliza această funcție, atât mașina de spălat, cât și uscătorul trebuie să fie conectate la aplicația **LG ThinQ**.

Smart Diagnosis

Această funcție prezintă informații utile pentru diagnosticare și rezolvarea problemelor pe care le prezintă aparatul, pe baza tiparului de utilizare.

Alertă de tip Push

Atunci când ciclul este complet sau aparatul are probleme, veți primi un mesaj de tip push.

Monitorizare energie*1

Această funcție urmărește modul în care consumul de energie al uscătorului este afectat de ciclurile și opțiunile de uscare selectate.

Setări

Aceasta vă permite să setați diferite opțiuni ale aparatului și ale aplicației.

*1 Această caracteristică este disponibilă doar la unele modele.

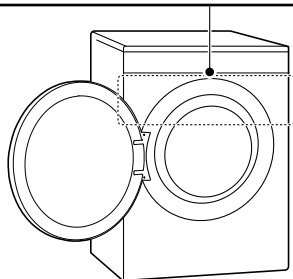
NOTĂ

- În următoarele cazuri, trebuie să actualizați informațiile de rețea pentru fiecare aparat din aplicația **LG ThinQ** din dreptul **Carduri dispozitiv > Setări > Schimbare rețea**.
 - routerul wireless este modificat
 - parola routerului wireless este modificată
 - Furnizorul de servicii de internet este modificat
- Aceste informații sunt actuale la momentul publicării. Aplicația poate fi modificată în scopul îmbunătățirii produsului fără înștiințarea utilizatorilor.

Instalarea LG ThinQ App și conectarea unui dispozitiv LG

Modele cu cod QR

Scanați codul QR atașat produsului utilizând camera sau un cititor de coduri QR de pe smartphone-ul dumneavoastră.



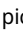
Modele fără cod QR

- 1 Căutați și instalați aplicația **LG ThinQ** din Google Play Store sau Apple App Store de pe un smartphone.
- 2 Deschideți aplicația **LG ThinQ** și autentificați-vă prin contul existent sau creați un cont LG pentru a vă autentifica.
- 3 Atingeți butonul adăugare (+) din aplicația **LG ThinQ** pentru a vă conecta la dispozitivul LG. Urmați instrucțiunile din aplicație pentru a finaliza procesul.

NOTĂ

- S-ar putea să vi se solicite să furnizați o parolă pentru conectarea la rețeaua LG (nu la rețeaua de acasă) în timpul configurării Wi-Fi-ului. Parola reprezintă cel puțin 4 caractere din numele rețelei, repetat de două ori, fără spații. De exemplu, dacă numele rețelei apare ca

LG_XXXX_8b92, atunci trebuie să introduceți parola 8b928b92. Parola depinde de majuscule și minuscule și ultimele 4 caractere sunt unice pentru aparatul dvs.

- Pentru a verifica conexiunea Wi-Fi, verificați dacă pictograma  de pe panoul de control este aprinsă.
- Aparatul suportă doar rețele Wi-Fi de 2,4 GHz. Pentru a verifica frecvența rețelei dumneavoastră, contactați-vă furnizorul de servicii de internet sau consultați manualul routerului dumneavoastră wireless.
- **LG ThinQ** nu este responsabilă pentru problemele de conexiune sau orice defectiuni, funcționări eronate sau erori cauzate de conexiunea la rețea.
- În cazul în care aparatul are probleme cu conectarea la rețeaua Wi-Fi, acestea poate fi situat prea departe de router. Achiziționați un repetor Wi-Fi (amplificator de semnal) pentru a îmbunătăți puterea semnalului Wi-Fi.
- Conexiunea Wi-Fi poate să nu se realizeze sau să se întrerupă din cauza mediului rețelei din locuință.
- Conexiunea la rețea poate să nu funcționeze în mod corespunzător în funcție de furnizorul de servicii de internet.
- Mediul wireless înconjurător poate face ca serviciul de rețea wireless să funcționeze mai lent.
- Dacă aparatul nu poate fi conectat din cauza problemelor cu transmisia semnalului wireless, deconectați aparatul și așteptați un minut înainte de a încerca din nou.
- În cazul în care firewall-ul sau routerul dvs. wireless este activat, dezactivați firewall-ul sau adăugați o excepție în cadrul acestuia.
- Numele rețelei wireless (SSID) trebuie să fie o combinație de litere și cifre. (Nu folosiți caractere speciale)
- Interfața utilizatorului (UI) a smartphone-ului poate varia în funcție de sistemul de operare mobil (OS) și de producător.
- Dacă protocolul de securitate al routerului este setat la **WEP**, este posibil să eșueze configurarea rețelei. Schimbați protocolul de securitate (se recomandă **WPA2**) și conectați produsul din nou.

Activarea conexiunii la rețea

- 1 Deschideți aplicația **LG ThinQ**.
- 2 Selectați și apăsați pe **Uscător** în aplicație.
- 3 Apăsați tasta **Alimentare** de pe panoul de control.
- 4 Apăsați și mențineți apăsat butonul **Wi-Fi** timp de 3 secunde pe panoul de control.
 - LED-ul Wi-Fi luminează intermitent în timpul procesului de conectare.

Utilizarea aparatului de la distanță

Remote Start (Pornire de la distanță)

Utilizați un telefon inteligent pentru a vă controla aparatul de la distanță. De asemenea, puteți monitoriza utilizarea ciclurilor pentru a fi la curent cu timpul rămas din acestea.

Utilizarea acestei funcții

- 1 Puneți hainele în tambur și închideți ușa uscătorului.
- 2 Apăsați butonul **Alimentare**.
- 3 Apăsați butonul **Remote Start (Pornire de la distanță)** pentru a activa funcția telecomandă.
- 4 Porniți un ciclu din aplicația **LG ThinQ** de pe telefonul dumneavoastră inteligent.

NOTĂ

- Odată ce această funcție este activată, puteți porni un ciclu și din aplicația **LG ThinQ** pentru telefoane inteligente. În cazul în care ciclul nu este pornit, aparatul va aștepta începerea

ciclului până când acesta este oprit de la distanță din aplicație sau până când această funcție este dezactivată.

- Dacă ușa a fost deschisă, nu puteți porni un ciclu de la distanță.

Dezactivarea manuală a funcției

Atunci când această funcție este activată, apăsați butonul **Remote Start (Pornire de la distanță)**.

Download Cycle (Descărcare ciclu)

Descărcați cicluri noi și speciale care nu sunt incluse în ciclurile de bază ale aparatului.

Pe aparatele care au fost conectate cu succes se pot descărca o mare varietate de cicluri speciale, specifice aparatului.

Odată ce descărcarea ciclului pe aparat este finalizată, produsul păstrează ciclul descărcat până când este descărcat un nou ciclu.

NOTĂ

- Pe aparat poate fi stocat simultan un singur ciclu descărcat.

Dezactivarea conexiunii la rețea

- 1 Deschideți aplicația **LG ThinQ**.
- 2 Selectați și atingeți aparatul pe care l-ați înregistrat în aplicație.
- 3 Selectați și atingeți **Delete Device (ștergere dispozitiv)** în meniul de setări pentru a-l deconecta.
- 4 Apăsați tasta **Alimentare** de pe panoul de control.

- 5** Apăsați și mențineți apăsat simultan butoanele **Remote Start (Pornire de la distanță)** și **Delay End (Final programat)** timp de 3 secunde pentru a dezactiva conexiunea la rețea.

Specificațiile echipamentului radio

Tip	Interval de frecvență de funcționare	Putere ieșire (max.)
LAN wireless	2400 MHz - 2483,5 MHz	< 100 mW
Bluetooth*1		

*1 Această caracteristică este disponibilă doar la unele modele.

Utilizatorul va ține cont de faptul că acest aparat trebuie instalat și operat cu o distanță minimă de 20 cm între el și corp.

Efectul activării rețelei asupra consumului de energie

Activarea conexiunii la rețea poate crește consumul de energie al aparatului.

Declaratie de conformitate



Prin prezentul document, compania LG Electronics declară că echipamentul radio de tip Uscător este în conformitate cu Directiva 2014/53/UE. Textul complet al declarației de conformitate UE este disponibil la următoarea adresă de internet: <http://www.lg.com/global/support/cedoc/cedoc#>

Informații de notificare privind software-ul open source

Pentru a obține codul sursă din GPL, LGPL, MPL și alte licențe open source care au obligația de a divulga codul sursă conținut în acest produs, precum și pentru a accesa toți termenii licențelor numite mai sus, notificările privind drepturile de autor și alte documente relevante, vă rugăm să vizitați <https://opensource.lge.com>.

LG Electronics va oferi și codul sursă pe CD-ROM în schimbul unei sume care să acopere costurile unei asemenea distribuții (cum ar fi costurile suporturilor media, de transport și de procesare), în urma unei solicitări prin e-mail la opensource@lge.com.

Această ofertă este valabilă pentru oricine primește aceste informații, pentru o perioadă de trei ani de la ultima expediere a acestui produs.

Smart Diagnosis

Utilizați această caracteristică pentru a vă ajuta să diagnosticați și să rezolvați problemele cu aparatul dumneavoastră.

NOTĂ

- Din motive care nu pot fi atribuite neglijenței LGE, este posibil ca serviciul să nu funcționeze din cauza unor factori externi, cum ar fi, dar fără a se limita la, indisponibilitatea rețelei Wi-Fi, deconectarea rețelei Wi-Fi, reglementările magazinului local de aplicații sau indisponibilitatea aplicației.
- Caracteristica poate fi modificată fără notificare prealabilă și poate avea o formă diferită în funcție de locația dumneavoastră.

Utilizarea LG ThinQ pentru diagnosticarea problemelor

Dacă aveți o problemă cu aparatul echipat cu Wi-Fi, acesta poate transmite datele de depanare către un telefon inteligent folosind aplicația **LG ThinQ**.

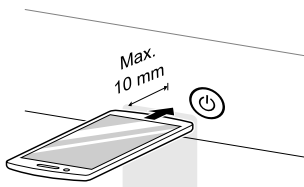
- Lansați aplicația **LG ThinQ** și selectați caracteristica **Smart Diagnosis** din meniu. Urmați instrucțiunile oferite în aplicația **LG ThinQ**.

Utilizarea diagnosticării audibile pentru diagnosticarea problemelor

Urmați instrucțiunile de mai jos pentru a utiliza metoda de diagnosticare audibilă.

- Lansați aplicația **LG ThinQ** și selectați caracteristica **Smart Diagnosis** din meniu. Urmați instrucțiunile pentru diagnosticarea audibilă oferite în aplicația **LG ThinQ**.

- 1 Apăsați butonul **Alimentare** pentru a porni aparatul.
 - Nu apăsați alte butoane și nu rotiți butonul pentru selectarea programului.
- 2 Așezați microfonul smartphone-ului dvs. aproape de butonul **Alimentare**.



- 3 Apăsați și mențineți apăsat butonul **Dry Mode (Mod uscare)** timp de 3 secunde sau mai mult, în timp ce țineți microfonul smartphone-ului aproape de butonul **Alimentare**, până când transferul de date este finalizat.
 - Țineți telefonul inteligent în poziție până când transferul de date s-a încheiat. Este afișat timpul rămas pentru transferul de date.

- 4 După ce transferul de date este finalizat, rezultatul diagnosticării va fi afișat în aplicație.

NOTĂ

- Pentru cele mai bune rezultate, nu deplasați telefonul inteligent în timp ce sunt transmise tonurile.

ÎNTREȚINEREA

⚠ AVERTISMENT

- Scoateți fișa din priză când curățați produsul. Dacă nu deconectați fișa, riscați să vă expuneți la șocuri electrice.

Curățare după fiecare uscare

Curățarea filtrelor pentru scame

⚠ ATENȚIE

- Curățați filtrele pentru scame în mod corespunzător, conform instrucțiunilor următoare. În caz contrar, scamele care sunt acumulate pe schimbătorul de căldură nu pot fi curățate corespunzător.
- Căderea scamelor în orificiul de filtrare poate provoca o performanță de uscare mai puțin eficientă și creșterea timpului de uscare.

NOTĂ

- Descărcați toate rufele din aparat înainte de a scoate filtrele pentru scame.
- După curățare, introduceți la loc filtrele pentru scame. Dacă filtrul pentru scame nu se află în aparat, nu puteți opera aparatul.
- la curățarea filtrelor, scamele trebuie aruncate la gunoi și nu spălate prin scurgere pentru a evita răspândirea microplasticelor în sistemul de apă uzată.

Filtru interior

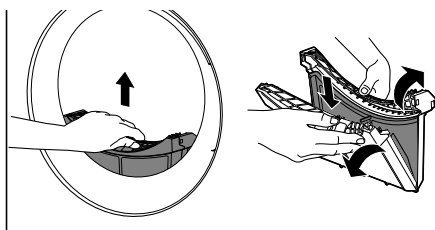
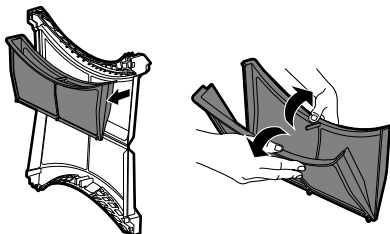
- Curățați întotdeauna filtrul interior înainte și după utilizare.

Filtru exterior

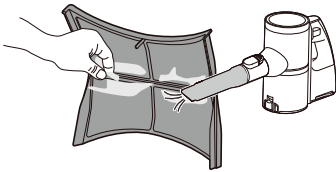
- Curățați filtrul exterior după 10 uscări sau când se acumulează scame în filtrul exterior.

Curățați filtrul interior

- 1 Trageți filtrul interior din filtrul exterior și apoi deschideți filtrul interior.
 - Deschideți filtrul desfășurându-l în direcția săgeților.



- 2** Îndepărtați manual grupările mari de scame, apoi utilizați un aspirator pentru a curăța scamele rămase.

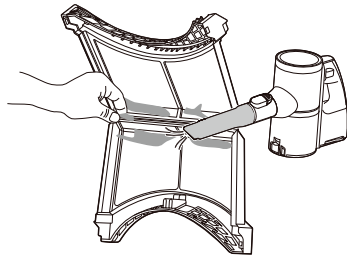


- Evitați să utilizați forță excesivă pentru a preveni deteriorarea filtrului.
- Uscați complet filtrul dacă acesta este umed. În caz contrar, poate apărea un miros neplăcut în aparat.
- Aruncați scamele la gunoi.

- 3** Introduceți filtrul interior în filtrul exterior.

Curățați filtrul exterior

- 1** Îndepărtați manual grupările mari de scame, apoi utilizați un aspirator pentru a curăța scamele rămase.



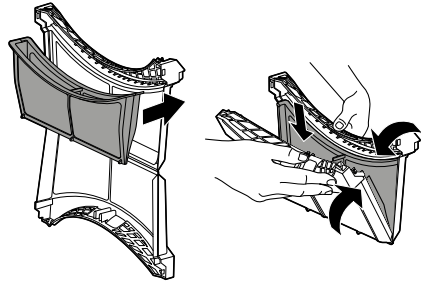
- Evitați să utilizați forță excesivă pentru a preveni deteriorarea filtrului.
- Aruncați scamele la gunoi.

NOTĂ

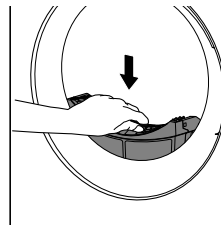
- Asigurați-vă că partea laterală a filtrului este închisă corect. În caz contrar, orice scame acumulate pe filtru pot intra în aparat și pot cauza degradarea performanței de uscare.

- Uscați complet filtrul dacă acesta este umed. În caz contrar, poate apărea un miros în aparat.

- 2** Introduceți filtrul interior în filtrul exterior și închideți filtrul interior.



- 3** Reintroduceți setul filtrului de scame în uscător.



⚠ ATENȚIE


- Nu încărcați și nu scoateți rufe atunci când filtrul pentru scame nu se află la locul său. Rufe pot cădea în orificiul de filtrare și pot cauza funcționarea defectuoasă a aparatului.

Golirea recipientului pentru apă

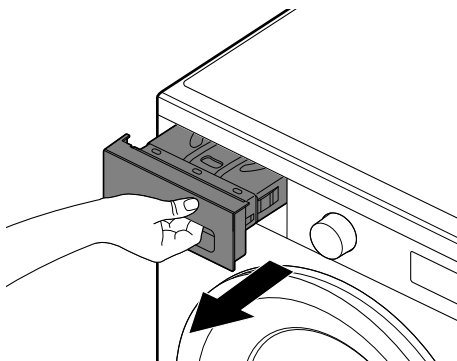
Apa condensată este colectată în recipientul pentru apă.

Goliți recipientul pentru apă după fiecare utilizare. În caz contrar, performanța de uscare va fi afectată.

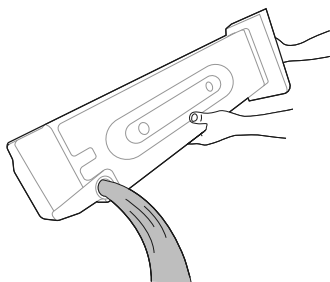
NOTĂ

- În cazul în care recipientul pentru apă este plin, pictograma  se va aprinde, din va apărea pe ecran și se va emite un sunet de clopoțel în timpul funcționării aplicației. Dacă se întâmplă acest lucru, goliți recipientul pentru apă.
- Dacă aparatul nu are conectat un furtun de evacuare opțional, trebuie golit recipientul pentru apă. Când apa condensată este evacuată direct prin furtunul de evacuare opțional, nu este nevoie să goliți recipientul pentru apă.

- 1 Scoateți recipientul pentru apă.



- 2 Goliți recipientul pentru apă în chiuvetă.



⚠ ATENȚIE

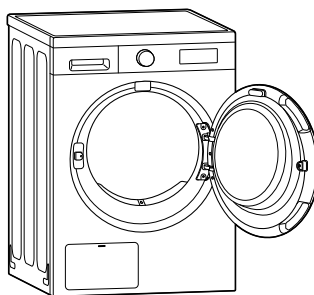
- Nu beți apa condensată și nu o reutilizați. Aceasta ar putea provoca probleme de sănătate pentru oameni și animale.

- 3 Introduceți-l înapoi în aparat.
 - Împingeți complet recipientul pentru apă în aparat până când se fixează în loc.

- 4 Apăsați butonul **Start/Pauză**.

Ventilarea în interiorul tamburului

Pentru a ajuta la prevenirea mirosurilor, lăsați ușa ușor deschisă pentru a ajuta la aerisirea tamburului după utilizare.

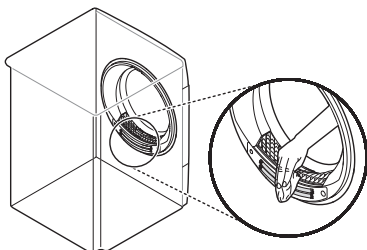


Curățarea periodică a aparatului

Ștergerea senzorului de umezeală

Acest dispozitiv detectează nivelul de umezeală al rufelor în timpul funcționării, ceea ce înseamnă că acesta trebuie curățat **o dată la șase luni** pentru îndepărtarea acumulărilor de calcar de pe suprafața senzorului.

Ștergeți senzorii din interiorul cuvei.



⚠ ATENȚIE

- Nu ștergeți senzorul de umezeală cu materiale abrazive. Ștergeți întotdeauna senzorul cu un burete acrilic dur uscat.

Caracteristica Curățare tambur

Cu timpul și după mai multe utilizări, pot apărea mirosuri neplăcute în aparat care rămân în rufe după uscare. Utilizarea acestei funcții de curățare o **dată pe lună (sau după uscare de 30 de ori)** ajută la reducerea mirosurilor neplăcute din aparat.

⚠ ATENȚIE

- Scoateți toate rufele din aparat.

1 Scoateți recipientul pentru apă, goliți apa condensată din acesta și montați recipientul pentru apă înapoi în aparat.

2 Porniți aparatul.

3 Apăsăți butonul **Drum Care (Curățare cuvă)**.

4 Apăsăți butonul **Start/Pauză**.
• Această funcție durează aproximativ 3 ore.

5 Goliți recipientul pentru apă după terminarea funcției.

NOTĂ

- Dacă este instalat furtunul de evacuare opțional, nu este nevoie să goliți recipientul pentru apă.

6 Deschideți ușa uscătorului pentru a asigura o circulație a aerului suficientă în aparat pentru eliminarea mirosurilor rămase.

⚠ AVERTISMENT

- Din motive de siguranță, nu lăsați copii sau animale să intre în aparat. Acest lucru poate duce la deteriorări sau vătămări.

Caracteristica Curățare condensator

Aparatul spală scamele, care se acumulează pe suprafața condensatorului, folosind automat apa care este condensată din rufe în timpul funcționării. Utilizarea acestei funcții de curățare o **dată pe lună (sau după uscare de 30 de ori)** ajută la spălarea scamelor.

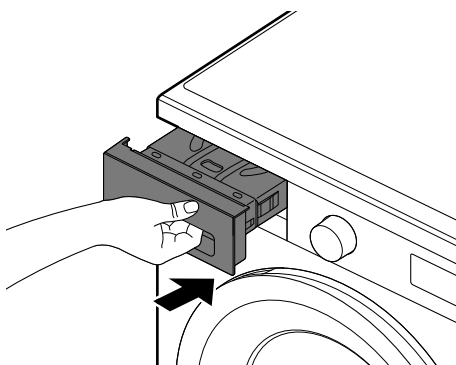
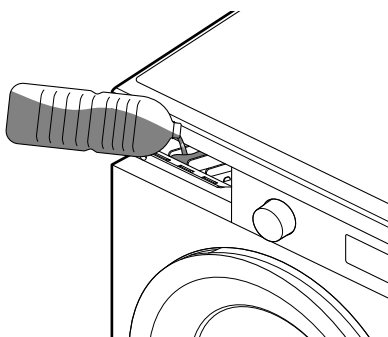
⚠ ATENȚIE

- Scoateți toate rufele din aparat.

1 Scoateți recipientul pentru apă și goliți-l.

2 Turnați încet 1 litru de apă curată în intrarea din compartimentul recipientului pentru apă. Apoi, montați la loc recipientul pentru apă gol în compartiment.
• Nu turnați apa repede, deoarece aceasta se va scurge.

- Dacă turnați mai mult de 1,0 litri de apă în compartiment, apa se va scurge din acesta.



3 Porniți aparatul.

4 Apăsăți lung butonul **Condenser Care (Curățare condensator)** timp de 3 secunde.

5 Apăsăți butonul **Start/Pauză** pentru a începe curățarea condensatorului.

- Curățarea condensatorului se desfășoară timp de 1 oră.

6 Goliți recipientul pentru după finalizarea curățării.

NOTĂ

- Dacă este instalat furtunul de evacuare opțional, nu este nevoie să goliți recipientul pentru apă.

7 Deschideți ușa uscătorului pentru a asigura o circulație a aerului suficientă în aparat, astfel încât țevă să se usuce complet după terminarea curățării.

⚠️ AVERTISMENT

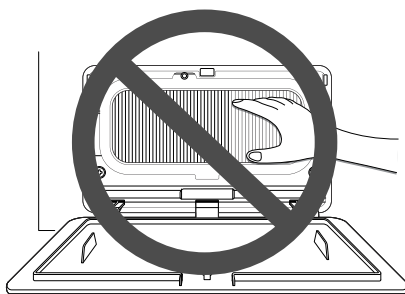
- Din motive de siguranță, nu lăsați copii sau animale să intre în aparat. Acest lucru poate duce la deteriorări sau vătămări.

Curățarea condensatorului

Acest model echipează „Curățarea automată a condensatorului”. Dar, dacă doriți să curățați, puteți face acest lucru. Vă rugăm să urmați instrucțiunile de mai jos.

⚠️ ATENȚIE

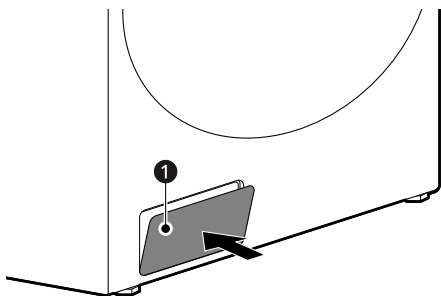
- Pentru a evita vătămarile corporale și arsurile, nu atingeți și nu curățați condensatorul cu mâinile goale.
- Când curățați condensatorul, aveți grijă să nu deteriorați aripioarele.



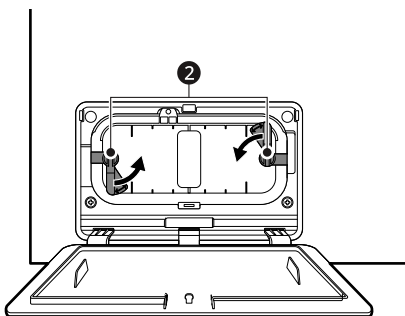
NOTĂ

- Dacă performanța de uscare se deteriorează, deschideți capacul condensatorului pentru a verifica dacă există substanțe străine.

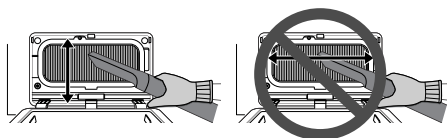
- 1 Apăsați partea de sus a panoului de acces ① pentru a-l deschide.



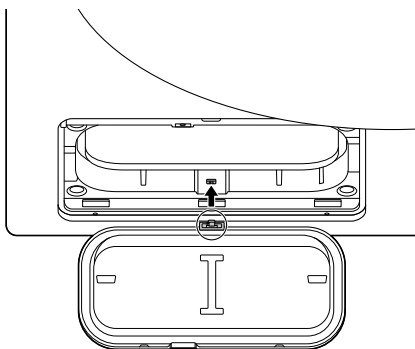
- 2 Rotiți încuietorile ② pentru a elibera capacul condensatorului și trageți capacul pentru a-l scoate.



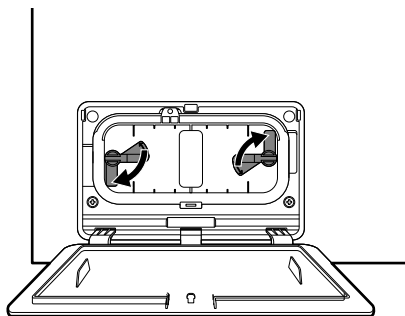
- 3 Curățați praful de pe condensator folosind un aspirator sau o perie moale.



- 4 Montați capacul cu orificiul dedesubt.



- 5 Reintroduceți și reasamblați complet capacul condensatorului.



⚠ ATENȚIE

- În cazul în care capacul condensatorului nu este complet reasamblat, produsul nu va funcționa corect și poate prezenta scurgeri.

- 6 Închideți panoul de acces.

DEPANARE

În timpul operării aparatului, pot avea loc erori și defecțiuni. Următoarele tabele conțin posibile cauze și observații pentru rezolvarea unui mesaj de eroare sau a unei defecțiuni. Vă recomandăm să citiți cu atenție tabelele de mai jos pentru a economisi timp și bani, înainte de a apela centrul de service LG Electronics.

Înainte de a apela serviciul

Aparatul dumneavoastră de spălat este echipat cu un sistem automat de monitorizare a erorilor pentru a detecta și diagnostica problemele într-o etapă timpurie. Dacă aparatul dumneavoastră nu funcționează corespunzător sau nu funcționează deloc, verificați următoarele tabele înainte de a apela centrul de service LG.

Mesaje de eroare

Simptome	Cauze posibile & Soluție
EE 1 / EE2 / EE4 EROARE A SENZORULUI DE TEMPERATURĂ	Senzorul de temperatură s-a defectat. <ul style="list-style-type: none"> • Deconectați fișa de rețea și sunați pentru reparații.
DE EROARE POMPĂ DE SCURGERE	Motorul pompei de scurgere s-a defectat. <ul style="list-style-type: none"> • Deconectați fișa de rețea și sunați pentru reparații.
	Temperatura ambientală pentru instalație este sub zero. <ul style="list-style-type: none"> • Temperatura ambientală recomandată pentru instalație este între 5 - 35 °C.
drn GOLIȚI APA	Recipientul pentru apă este plin. <ul style="list-style-type: none"> • Goliți recipientul pentru apă în chiuvetă.
dE 1 EROARE UȘĂ	Ușa a fost deschisă în timp ce aparatul este în funcțiune sau aparatul funcționează fără ca ușa să fie închisă în mod corespunzător. <ul style="list-style-type: none"> • Închideți complet ușa. • În cazul în care eroarea dE 1 nu dispăre, sunați pentru service.
IF FĂRĂ EROARE FILTRU PENTRU SCAME	Filtrul pentru scame nu se află în aparat. <ul style="list-style-type: none"> • Introduceți filtrul pentru scame.
FI EROARE TEMPERATURĂ	Temperatura din interiorul cuvei a crescut brusc. <ul style="list-style-type: none"> • Deconectați fișa de rețea și sunați pentru reparații.
LE2 / RE EROARE COMPRESOR	Compresorul s-a oprit brusc. <ul style="list-style-type: none"> • Deconectați fișa de rețea și sunați pentru reparații.

Simptome	Cauze posibile & Soluție
LE I EROARE MOTOR BLOCAT	Motorul s-a oprit brusc. <ul style="list-style-type: none"> • Verificați dacă volumul de rufe depășește capacitatea maximă de încărcare. • Deconectați fișa de rețea și sunați pentru reparații.
dE4 EROARE UȘĂ	Detectarea comutatorului ușii nu funcționează în mod corespunzător. <ul style="list-style-type: none"> • Deconectați fișa de rețea și sunați pentru reparații.
P5 EROARE ALIMENTARE	Cablul de alimentare este conectat incorect. <ul style="list-style-type: none"> • Verificați conectarea cablului de alimentare la blocul de conexiuni.
[[EROARE CAPAC CONDENSATOR	Aparatul este utilizat fără capacul condensatorului interior. <ul style="list-style-type: none"> • Deschideți panoul de acces. Asamblați capacul condensatorului. Dacă eroarea reappare, sunați pentru reparații.

Operare

Simptome	Cauze posibile & Soluție
Aparatul nu va porni.	Cablul de alimentare nu este conectat în mod corespunzător. <ul style="list-style-type: none"> • Asigurați-vă că fișa este conectată sigur la o priză cu împământare în conformitate cu plăcuța de identificare a aparatului.
	Siguranța fuzibilă a ansamblului s-a ars, s-a declanșat întrerupătorul de circuit sau a avut loc o pană de curent. <ul style="list-style-type: none"> • Resetați întrerupătorul de circuit sau înlocuiți siguranța fuzibilă. Nu măriți capacitatea siguranței fuzibile. Dacă problema este reprezentată de o supraîncărcare a circuitului, corectați-o apelând la un electrician calificat.
Aparatul nu încălzește.	Siguranța fuzibilă a ansamblului s-a ars, s-a declanșat întrerupătorul de circuit sau a avut loc o pană de curent. <ul style="list-style-type: none"> • Resetați întrerupătorul de circuit sau înlocuiți siguranța fuzibilă. Nu măriți capacitatea siguranței fuzibile. Dacă problema este reprezentată de o supraîncărcare a circuitului, corectați-o apelând la un electrician calificat.
Scurgeri de apă.	Furtunul recipientului pentru apă sau furtunul de evacuare opțional nu este conectat în mod corect. <ul style="list-style-type: none"> • Conectați corect furtunul recipientului pentru apă sau furtunul de evacuare opțional.
	Ușa este închisă în timp ce rufe sau substanțe străine sunt prinse în aceasta. <ul style="list-style-type: none"> • Verificați dacă rufe sau substanțe străine sunt prinse în ușă înainte de utilizarea aparatului. În cazul în care apa se scurge în continuu, contactați Centrul de informații pentru clienți LG Electronics.

Simptome	Cauze posibile & Soluție
Aparatul funcționează și se oprește automat după terminarea ciclului de uscare.	<p>Acesta este modul în care funcționează opțiunea Anti Crease (Anti-șifonare).</p> <ul style="list-style-type: none"> Asigurați-vă că a fost setată opțiunea Anti Crease (Anti-șifonare). Opțiunea este concepută pentru a preveni cutele care se formează atunci când rufele nu sunt descărcate imediat după ciclul de uscare. Când opțiunea este setată, aparatul funcționează timp de 10 secunde și se oprește timp de 5 minute. Opțiunea funcționează până la 2 ore.

Performanță

Simptome	Cauze posibile & Soluție
Uscarea hainelor durează prea mult.	<p>Sarcina nu este sortată în mod corespunzător.</p> <ul style="list-style-type: none"> Separati articolele grele de cele ușoare. Uscarea articolelor mai mari și mai grele durează mai mult. Articolele ușoare dintr-o sarcină cu articole grele pot „păcăli” senzorul pentru că cele ușoare se usucă mai repede.
	<p>Sarcină mare de țesături grele.</p> <ul style="list-style-type: none"> Uscarea țesăturilor grele durează mai mult pentru că acestea tind să rețină mai multă umezeală. Pentru a ajuta la reducerea și menținerea unor durate de uscare mai consistente pentru țesăturile mari și grele, separati aceste articole în sarcini mai mici de dimensiuni consistente.
	<p>Comenzile aparatului nu sunt setate în mod corespunzător.</p> <ul style="list-style-type: none"> Utilizați setările comenzilor corespunzătoare pentru tipul de sarcină pe care doriți să o uscați. Unele sarcini necesită o reglare a setării nivelului de uscare pentru o uscare corespunzătoare.
	<p>Filtrul pentru scame trebuie curățat.</p> <ul style="list-style-type: none"> Aparatul afișează un mesaj de curățare a filtrului, înainte și după operarea ciclului. „Curățați filtrul, pentru a începe ciclul”, „Curățați filtrele interioare și exterioare, pentru a începe ciclul” Îndepărtați scamele din filtru înainte de fiecare ciclu. După eliminarea scamelor, țineți filtrul la lumină pentru a vedea dacă acesta este murdar sau înfundat. Pentru unele sarcini care produc cantități mari de scame, precum prosoapele de baie noi, poate fi necesar să întrerupeți ciclul și să curățați filtrul în timpul acestuia.
	<p>Siguranța fuzibilă a ansamblului s-a ars, s-a declanșat întrerupătorul de circuit sau a avut loc o pană de curent.</p> <ul style="list-style-type: none"> Resetați întrerupătorul de circuit sau înlocuiți siguranța fuzibilă. Nu măriți capacitatea siguranței fuzibile. Dacă problema este reprezentată de o supraîncărcare a circuitului, corectați-o apelând la un electrician calificat.
	<p>Aparatul este supraîncărcat.</p> <ul style="list-style-type: none"> Împărțiți sarcinile foarte mari în sarcini mai mici pentru o performanță și o eficiență mai bună a uscării.

Simptome	Cauze posibile & Soluție
Uscarea hainelor durează prea mult.	<p>Aplicația este solicitată sub nivel.</p> <ul style="list-style-type: none"> • Dacă uscați o încărcătură foarte mică, adăugați câteva articole suplimentare pentru a asigura o mișcare corectă a centrifugării. Uscarea unui număr prea mic de haine sau a unui număr prea mare de haine poate duce la încheierea ciclului cu haine care nu sunt complet uscate. În acest caz, le puteți usca suplimentar setând timpul dorit în programele de uscare temporizată.
Timpul de uscare nu este consistent.	<p>Setarea de căldură, dimensiunea sarcinii sau umiditatea hainelor nu este consistentă.</p> <ul style="list-style-type: none"> • Durata de uscare pentru o sarcină va varia în funcție de tipul de căldură utilizată (electrică), dimensiunea sarcinii, tipul de țesătură, umiditatea hainelor și filtrul pentru scame. Chiar și o sarcină neechilibrată din aparat poate cauza o rotire necorespunzătoare, de unde rezultă haine umede, care se vor usca mai greu.
Pe haine rămân pete de grăsime sau de murdărie.	<p>Balsamul de rufe este utilizat incorect.</p> <ul style="list-style-type: none"> • Atunci când spălați rufe care urmează să fie uscate în aparat, utilizați cantitatea corectă de balsam de rufe, așa cum se recomandă de către producătorul balsamului de rufe.
	<p>Hainele curate și murdare sunt uscate împreună.</p> <ul style="list-style-type: none"> • Utilizați aparatul numai pentru uscarea articolelor curate. Pământul de pe hainele murdare poate fi transferat pe hainele curate la același nivel sau la un nivel diferit.
	<p>Hainele nu au fost curățate sau clătite în mod corespunzător înainte de a fi introduse în aparat.</p> <ul style="list-style-type: none"> • Petele de pe hainele uscate ar putea fi pete care nu au fost îndepărtate în procesul de spălare. Asigurați-vă că hainele sunt curățate sau clătite complet, în conformitate cu instrucțiunile pentru detergentul și mașina dumneavoastră de spălat. Unele tipuri de pământ dificil de îndepărtat pot necesita o pretratare înainte de spălare.
Hainele sunt șifonate.	<p>Hainele s-au uscat prea mult (uscarea excesivă).</p> <ul style="list-style-type: none"> • Uscarea excesivă a unei încărcături de rufe poate cauza șifonarea hainelor. Încercați o perioadă de uscare mai scurtă.
	<p>Hainele au rămas în aparat prea mult după finalizarea ciclului.</p> <ul style="list-style-type: none"> • Utilizați opțiunea Anti Crease (Anti-șifonare).
Hainele se micșorează.	<p>Instrucțiunile de îngrijire a articolelor nu sunt respectate.</p> <ul style="list-style-type: none"> • Pentru evitarea micșorării hainelor, consultați întotdeauna și respectați instrucțiunile de îngrijire a țesăturii. Unele țesături se vor micșora în mod natural la spălare. Alte țesături pot fi spălate, dar se vor micșora după uscarea în aparat. Folosiți o setare cu căldură scăzută sau fără căldură.

Simptome	Cauze posibile & Soluție
Hainele prezintă scame.	Filtrul pentru scame nu a fost curățat în mod corespunzător. <ul style="list-style-type: none"> • Îndepărtați scamele din filtru înainte de fiecare ciclu. După eliminarea scamelor, țineți filtrul la lumină pentru a vedea dacă acesta este murdar sau înfundat. Dacă acesta pare murdar, urmați instrucțiunile de curățare. Pentru unele încărcături care produc cantități mari de scame, poate fi necesar să curățați filtrul în timpul ciclului.
	Rufele nu au fost sortate în mod corect. <ul style="list-style-type: none"> • Unele țesături produc multe scame (cum ar fi un prosop alb și pufos de bumbac) și trebuie uscate separat de alte haine care se scămoșează foarte ușor (cum ar fi o pereche de pantaloni negri de pânză).
	Aparatul este supraîncărcat. <ul style="list-style-type: none"> • Împărțiți sarcinile foarte mari în sarcini mai mici pentru uscare.
	În buzunare a rămas un șervețel, hârtie etc. <ul style="list-style-type: none"> • Verificați bine buzunarele înainte de uscarea hainelor.
Electricitate statică în exces în haine după uscare.	Hainele s-au uscat prea mult (supra-uscare). <ul style="list-style-type: none"> • Uscarea excesivă a unei încărcături de rufe poate cauza o acumulare de electricitate statică. Reglați setările și utilizați un timp de uscare mai scurt.
	Uscarea materialelor sintetice, a celor cu călcare permanentă sau a combinațiilor de materiale sintetice. <ul style="list-style-type: none"> • Aceste țesături sunt mai predispuse în mod natural la acumulările de electricitate statică. Încercați să utilizați un balsam de rufe, sau folosiți setări pe timp mai scurt.
Hainele prezintă pete de umezeală după un program de uscare.	O sarcină foarte mare sau o sarcină foarte mică. Un singur articol mare, precum o pătură sau o cuvertură. <ul style="list-style-type: none"> • În cazul în care articolele sunt îndesate sau prea puține, senzorul poate avea dificultăți la citirea nivelului de uscare al încărcăturii. Utilizați un program de uscare temporizat pentru încărcături foarte mici. • Articolele mari și voluminoase, precum păturile sau cuverturile pot lua uneori forma unei mingi compacte de țesătură. Straturile externe se vor usca și vor fi înregistrate de senzori, în timp ce interiorul va rămâne umed. Atunci când uscați un singur articol voluminos, este practic să întrerupeți ciclul o dată sau de două ori și să rearanjați articolul pentru a expune zonele umede. • Pentru a usca câteva articole umede rămase dintr-o încărcătură foarte mare sau câteva zone umede de pe un articol mare după finalizarea unui program de uscare, goliți recipientul pentru scame, apoi setați un program de uscare temporizat pentru finalizarea uscării articolului/articolelor.

Mirosuri neplăcute

Simptome	Cauze posibile & Soluție
Aparatul emite un miros neplăcut.	<p>Utilizați aparatul pentru prima dată?</p> <ul style="list-style-type: none"> Mirosul este cauzat de materialul de cauciuc care este atașat în interiorul aparatului. Acest tip de miros este mirosul cauciucului și dispare automat după utilizarea aparatului de mai multe ori.
	<p>Simțiți un miros neplăcut în timpul utilizării?</p> <ul style="list-style-type: none"> Când spălați haine, nu depășiți cantitatea de detergent recomandată de producător. Excesul de detergent se poate acumula pe haine și poate provoca apariția mirosurilor. Dacă lăsați hainele în mașina de spălat sau în uscător după încheierea ciclului, pot apărea mirosuri. Descărcați imediat hainele după încheierea ciclului. Păstrați filtrele de scame curate. Filtrele de scame înfundate sau murdare pot provoca mirosuri. După curățarea filtrului de scame, lăsați-l să se usuce complet înainte de a-l utiliza. Pentru modelele fără ventilație, lăsați deschisă ușa uscătorului în timpul uscării sau utilizați un opritor de ușă magnetic (la anumite modele) pentru a lăsa ușa ușor întredeschisă. Dacă mirosul provine de la mașina de spălat, urmați instrucțiunile din manualul produsului pentru curățarea țevii/cuvei mașinii de spălat. Efectuați periodic ciclurile Îngrijirea tamburului și Îngrijirea condensatorului urmând instrucțiunile din secțiunea de ÎNTREȚINERE.

Wi-Fi

Simptome	Cauze posibile & Soluție
Aparatul dvs. de acasă și smartphone-ul nu sunt conectate la rețeaua Wi-Fi.	<p>Parola pentru Wi-Fi la care încercați să vă conectați este incorectă.</p> <ul style="list-style-type: none"> Găsiți rețeaua Wi-Fi conectată la smartphone-ul dvs. și eliminați-o, apoi înregistrați-vă aparatul în aplicația LG ThinQ.
	<p>Datele mobile pentru smartphone-ul dvs. sunt activate.</p> <ul style="list-style-type: none"> Oprțiți Datele mobile ale smartphone-ului dvs. și înregistrați aparatul prin intermediul rețelei Wi-Fi.
	<p>Denumirea rețelei wireless (SSID) este setată în mod incorect.</p> <ul style="list-style-type: none"> Numele rețelei wireless (SSID) trebuie să fie o combinație de litere și cifre. (Nu folosiți caractere speciale)

Simptome	Cauze posibile & Soluție
Aparatul dvs. de acasă și smartphone-ul nu sunt conectate la rețeaua Wi-Fi.	Frecvența routerului nu este de 2,4 GHz. <ul style="list-style-type: none"> Sunt suportate doar routere cu frecvența de 2,4 GHz. Setați routerul wireless la 2,4 GHz și conectați aparatul la routerul wireless. Pentru a verifica frecvența routerului, consultați-vă furnizorul de servicii de Internet sau producătorul routerului.
	Aparatul este prea departe de router. <ul style="list-style-type: none"> Dacă distanța dintre aparat și router este prea mare, semnalul poate fi slab și conexiunea poate să nu fie configurată corect. Mutați routerul în alt loc astfel încât acesta să fie mai aproape de aparat.

Îngrijire și asistență clienți

Contactați un centru de informații pentru clienți LG Electronics.

- Pentru a găsi un personal de service autorizat LG Electronics, accesați site-ul nostru web la www.lg.com și urmați instrucțiunile care se regăsesc acolo.
- Reparațiile pe cont propriu nu sunt recomandate, deoarece ar putea deteriora și mai mult dispozitivul și ar putea duce la anularea garanției.
- Piese de schimb la care se face referire în Regulamentul 2023/2533 sunt disponibile pentru o durată minimă de 10 ani.

Memo

