



Σαρώστε τον κωδικό QR  
για να δείτε το εγχειρίδιο χρήστη.



ΕΓΧΕΙΡΙΔΙΟ ΧΡΗΣΤΗ

# ΑΠΟΡΡΟΦΗΤΗΡΑΣ



Πριν ξεκινήσετε την εγκατάσταση, διαβάστε αυτές τις οδηγίες προσεκτικά. Έτσι θα απλοποιηθεί η εγκατάσταση και θα διασφαλιστεί ότι το προϊόν είναι σωστά και ασφαλώς εγκατεστημένο. Αφήστε τις οδηγίες αυτές κοντά στο προϊόν μετά την εγκατάσταση για μελλοντική αναφορά.

ΕΛΛΗΝΙΚΑ

HCEZ2426S HCEZ3626S



MFL71950201  
Rev.04\_091324

[www.lg.com](http://www.lg.com)

Copyright © 2023-2024 LG Electronics. Με την επιφύλαξη παντός νομίμου δικαιώματος

# ΠΙΝΑΚΑΣ ΠΕΡΙΕΧΟΜΕΝΩΝ

Το εγχειρίδιο αυτό μπορεί να περιέχει εικόνες ή περιεχόμενο διαφορετικό από το μοντέλο που αγοράσατε.

Το εγχειρίδιο υπόκειται σε αναθεώρηση από τον κατασκευαστή.

## ΟΔΗΓΙΕΣ ΑΣΦΑΛΕΙΑΣ

ΔΙΑΒΑΣΤΕ ΟΛΕΣ ΤΙΣ ΟΔΗΓΙΕΣ ΠΡΙΝ ΑΠΟ ΤΗ ΧΡΗΣΗ.....	3
ΠΡΟΕΙΔΟΠΟΙΗΣΗ.....	3
ΠΡΟΣΟΧΗ.....	8
ΜΕΡΙΜΝΑ ΓΙΑ ΤΟ ΠΕΡΙΒΑΛΛΟΝ .....	9

## ΕΓΚΑΤΑΣΤΑΣΗ

Επισκόπηση προϊόντος.....	11
Εγκατάσταση .....	12

## ΛΕΙΤΟΥΡΓΙΑ

Χρήση της συσκευής.....	16
-------------------------	----

## ΕΞΥΠΝΕΣ ΛΕΙΤΟΥΡΓΙΕΣ

Εφαρμογή LG ThinQ .....	17
-------------------------	----

## ΣΥΝΤΗΡΗΣΗ

Καθαρισμός και αντικατάσταση.....	20
-----------------------------------	----

## ΕΠΙΛΥΣΗ ΠΡΟΒΛΗΜΑΤΩΝ

Πριν Ζητήσετε Σέρβις.....	23
---------------------------	----

## ΠΑΡΑΡΤΗΜΑ

Δελτίο προϊόντος.....	25
-----------------------	----

## ΟΔΗΓΙΕΣ ΑΣΦΑΛΕΙΑΣ

### ΔΙΑΒΑΣΤΕ ΟΛΕΣ ΤΙΣ ΟΔΗΓΙΕΣ ΠΡΙΝ ΑΠΟ ΤΗ ΧΡΗΣΗ

Οι παρακάτω οδηγίες ασφαλείας έχουν σκοπό να αποτρέψουν απρόβλεπτους κινδύνους ή βλάβες από μη ασφαλή ή λανθασμένη λειτουργία της συσκευής. Οι οδηγίες διαχωρίζονται με τις ενδείξεις **ΠΡΟΕΙΔΟΠΟΙΗΣΗ** και **ΠΡΟΣΟΧΗ**, όπως περιγράφεται παρακάτω.

### Μηνύματα ασφαλείας



Το σύμβολο αυτό εμφανίζεται για να υποδείξει ζητήματα και λειτουργίες που μπορεί να προκαλέσουν κίνδυνο. Διαβάστε το τμήμα με αυτό το σύμβολο προσεκτικά και ακολουθήστε τις οδηγίες ούτως ώστε να αποτραπεί κίνδυνος.



#### **ΠΡΟΕΙΔΟΠΟΙΗΣΗ**

Αυτό υποδεικνύει ότι η αδυναμία να τηρηθούν οι οδηγίες μπορεί να προκαλέσει σοβαρό τραυματισμό ή θάνατο.



#### **ΠΡΟΣΟΧΗ**

Αυτό υποδεικνύει ότι η αδυναμία να τηρηθούν οι οδηγίες μπορεί να προκαλέσει μικροτραυματισμό ή βλάβη στο προϊόν.

## ΠΡΟΕΙΔΟΠΟΙΗΣΗ

### ΠΡΟΕΙΔΟΠΟΙΗΣΗ

- Για να μειωθεί ο κίνδυνος έκρηξης, πυρκαγιάς, θανάτου, ηλεκτροπληξίας, τραυματισμού ή εγκαύματος σε άτομα όταν χρησιμοποιείται το προϊόν, τηρείτε τα βασικά προληπτικά μέτρα ασφαλείας, συμπεριλαμβανομένων των παρακάτω:

## Εγκατάσταση

- Η παρούσα συσκευή πρέπει να εγκαθίσταται και να γειώνεται κατάλληλα μόνο από εξειδικευμένο προσωπικό.
- Να τηρείτε την τοπική νομοθεσία που ισχύει για την εκκένωση αέρα σε εξωτερικό χώρο.
- Ο κατασκευαστής δεν φέρει καμία ευθύνη για οποιεσδήποτε ζημιές προκληθούν λόγω εσφαλμένης ή ακατάλληλης εγκατάστασης.
- Η ελάχιστη απόσταση ασφαλείας ανάμεσα στην επάνω επιφάνεια της κουζίνας και στον απορροφητήρα κουζίνας είναι 650 mm.
- Αν οι οδηγίες εγκατάστασης για την εστία αερίου ορίζουν μεγαλύτερη απόσταση από αυτή που ορίζεται παραπάνω, θα πρέπει να ληφθεί υπόψη. Οι κανονισμοί σχετικά με τη διοχέτευση αέρα πρέπει να τηρούνται.
- Ελέγξτε αν η τάση κεντρικής παροχής ρεύματος αντιστοιχεί σε αυτή που αναγράφεται στην πινακίδα τεχνικών χαρακτηριστικών, η οποία βρίσκεται στο εσωτερικό του απορροφητήρα κουζίνας.
- Ελέγξτε αν η οικιακή παροχή ρεύματος εξασφαλίζει επαρκή γείωση.
- Συνδέστε τον απορροφητήρα κουζίνας στον αγωγό απαγωγής με έναν σωλήνα με ελάχιστη διάμετρο 150 mm. Η διαδρομή του αγωγού πρέπει να είναι όσο το δυνατόν πιο μικρή.
- Μη συνδέετε τον απορροφητήρα κουζίνας σε αγωγούς απαγωγής που χρησιμοποιούνται για τη διοχέτευση φλόγας από καύση (λέβητες, τζάκια κ.λπ).
- Αν ο απορροφητήρας κουζίνας χρησιμοποιείται σε συνδυασμό με μη ηλεκτρικές συσκευές (π.χ. συσκευές καύσης αερίου), πρέπει να εξασφαλίζεται επαρκής αερισμός του χώρου προκειμένου να αποφεύγεται η επιστροφή ροής καυσαερίου. Ο χώρος της κουζίνας πρέπει να διαθέτει ένα άνοιγμα που επικοινωνεί απευθείας με εξωτερικό χώρο, προκειμένου να εξασφαλίζεται η εισροή καθαρού αέρα. Όταν ο απορροφητήρας κουζίνας χρησιμοποιείται σε συνδυασμό με συσκευές που τροφοδοτούνται με άλλη ενέργεια εκτός της ηλεκτρικής, η αρνητική πίεση του δωματίου δεν πρέπει να υπερβαίνει τα 0,04 mbar, προκειμένου τα καυσαέρια να μην επιστρέφουν στον χώρο μέσω του απορροφητήρα κουζίνας.

- Τα παιδιά μπορεί να περάσουν τα υλικά της συσκευασίας πάνω από το κεφάλι ή να τυλιχτούν σ' αυτά και να πάθουν ασφυξία. Κρατάτε τα υλικά συσκευασίας μακριά από τα παιδιά. Μην αφήνετε τα παιδιά να παίζουν με τα υλικά συσκευασίας.
- Τα παιδιά μπορεί να εισπνεύσουν ή να καταπιούν μικρά κομμάτια και έτσι να πάθουν ασφυξία. Κρατάτε τα μικρά κομμάτια μακριά από τα παιδιά. Μην αφήνετε τα παιδιά να παίζουν με μικρά κομμάτια.
- Ο αέρας δεν πρέπει να διαχέεται σε αγωγό που χρησιμοποιείται για καυσαέρια από συσκευές καύσης αερίου ή άλλων καυσίμων.
- Μην εγκαθιστάτε τον απορροφητήρα κουζίνας κοντά σε συσκευή που παράγει θερμότητα με στερεό καύσιμο (π.χ. ξύλο ή κάρβουνο) εκτός αν υπάρχει κλειστό και μη αφαιρούμενο κάλυμμα. Δεν πρέπει να πετάγονται σπίθες.
- Προσέξτε 'ΕΓΚΑΤΑΣΤΑΣΗ' κατά τη συναρμολόγηση της συσκευής.

## Λειτουργία

- Ο απορροφητήρας κουζίνας έχει σχεδιαστεί αποκλειστικά για οικιακή χρήση, προκειμένου να εξαλείφει τις οσμές από την κουζίνα. Η συσκευή χρησιμοποιεί το πολύ 4 στοιχεία εστίας.
- Ποτέ μη χρησιμοποιείτε τον απορροφητήρα κουζίνας για σκοπούς διαφορετικούς από αυτούς για τους οποίους σχεδιάστηκε. Ο απορροφητήρας κουζίνας προορίζεται αποκλειστικά για οικιακή χρήση και δεν είναι κατάλληλος για μπάρμπεκιου, ψητοπωλεία και άλλες εμπορικές χρήσεις.
- Ποτέ μην αφήνετε να δημιουργούνται ψηλές γυμνές φλόγες κάτω από τον απορροφητήρα κουζίνας όταν είναι σε λειτουργία.
- Να ρυθμίζετε την ένταση της φλόγας, έτσι ώστε να την κατευθύνετε μόνο προς τον πάτο του τηγανιού, διασφαλίζοντας ότι δεν θα καλύπτει τις πλευρές.
- Θα πρέπει να παρακολουθείτε διαρκώς τις φριτζέζες κατά τη χρήση, καθώς το υπερθερμασμένο λάδι μπορεί να αναφλεγεί.
- Μη δημιουργείτε φλόγες ενώ μαγειρεύετε κάτω από τον απορροφητήρα κουζίνας, καθώς υπάρχει κίνδυνος πυρκαγιάς. Οι εναποθέσεις λίπους στο φίλτρο λίπους μπορεί να πάρουν φωτιά.

Ποτέ μη μαγειρεύετε φαγητά που δημιουργούν φλόγα (π.χ. φλαμπέ) κοντά στη συσκευή.

- Αυτή η συσκευή μπορεί να χρησιμοποιηθεί από παιδιά ηλικίας από 8 ετών και άνω και άτομα με μειωμένες φυσικές, ψυχικές ή πνευματικές ικανότητες ή έλλειψη εμπειρίας και γνώσης, αν υπάρχει επίβλεψη ή οδηγίες όσον αφορά τη χρήση της συσκευής με ασφαλή τρόπο και κατανόηση των εμπλεκόμενων κινδύνων.
- Τα παιδιά πρέπει να επιτηρούνται για να διασφαλιστεί ότι δεν παίζουν με τη συσκευή.
- Θα πρέπει να υπάρχει επαρκής εξαερισμός στον χώρο όταν ο απορροφητήρας κουζίνας λειτουργεί ταυτόχρονα με άλλες συσκευές καύσης αερίου ή άλλων καυσίμων.
- Τα προσβάσιμα μέρη μπορεί να ζεσταθούν πολύ όταν χρησιμοποιούνται με συσκευές μαγειρέματος. Μην αγγίζετε ποτέ τα καυτά μέρη. Κρατήστε τα παιδιά σε απόσταση ασφαλείας.
- Το καυτό λάδι και το λίπος μπορεί να αναφλεγούν πολύ γρήγορα. Ποτέ μην αφήνετε το καυτό λίπος ή το λάδι χωρίς επιτήρηση. Ποτέ μη χρησιμοποιείτε νερό για να σβήσετε φωτιά από λάδι ή λίπος που καίγεται. Να θέτετε εκτός λειτουργίας τη μαγειρική εστία. Να σβήνετε προσεκτικά τις φλόγες χρησιμοποιώντας ένα καπάκι, πυρίμαχο κάλυμμα ή κάτι παρόμοιο.
- Αν οι εστίες αερίου λειτουργούν χωρίς μαγειρικά σκεύη, μπορεί να δημιουργήσουν υπερβολική θερμότητα. Αν υπάρχει από πάνω τους απορροφητήρας κουζίνας, μπορεί να καταστραφεί ή να πάρει φωτιά. Να χρησιμοποιείτε τις εστίες αερίου μόνο όταν έχουν τοποθετηθεί μαγειρικά σκεύη πάνω τους.
- Η ταυτόχρονη χρήση εστιών αερίου προκαλεί υπερβολική θερμότητα. Αν υπάρχει από πάνω τους απορροφητήρας κουζίνας μπορεί να καταστραφεί ή να πάρει φωτιά. Ποτέ μη χρησιμοποιείτε εστίες αερίου ταυτόχρονα στην υψηλότερη ρύθμιση φλόγας για περισσότερο από 15 λεπτά. Ένας μεγάλος καυστήρας άνω των 5 kW (γούοκ) έχει ισχύ ίση με δύο εστίες αερίου.
- Τα εξαρτήματα στο εσωτερικό της συσκευής ενδέχεται να έχουν αιχμηρά άκρα. Να φοράτε προστατευτικά γάντια.

- Τα αντικείμενα που τοποθετούνται επάνω στη συσκευή ενδέχεται να πέσουν. Μην τοποθετείτε αντικείμενα επάνω στη συσκευή.
- Το φως που εκπέμπουν οι λάμπες LED είναι υπερβολικά δυνατό και μπορεί να προκαλέσει βλάβη στα μάτια (ομάδα κινδύνων 1). Μην κοιτάζετε κατευθείαν στις αναμμένες λάμπες LED για περισσότερο από 100 δευτερόλεπτα.
- Συνδέστε το καλώδιο τροφοδοσίας στην πρίζα με ακροδέκτη συνεχούς γείωσης.
- Να χρησιμοποιείτε τη μονάδα σύμφωνα με τις οδηγίες για να αποφεύγεται οποιοσδήποτε κίνδυνος πυρκαγιάς.
- Ποτέ μη χρησιμοποιείτε τη συσκευή χωρίς φίλτρο λίπους.

## Συντήρηση

- Μην επιδιορθώσετε ή αντικαταστήσετε οποιοδήποτε εξάρτημα της συσκευής, εκτός εάν συνιστάται συγκεκριμένα στο εγχειρίδιο οδηγιών. Όλες οι άλλες επισκευές πρέπει να πραγματοποιούνται από εξειδικευμένο τεχνικό.
- Ο καθαρισμός και η συντήρηση από τον χρήστη δεν πρέπει να γίνεται από παιδιά χωρίς επιτήρηση.
- Αν ο καθαρισμός δεν εκτελείται σύμφωνα με τις οδηγίες υπάρχει κίνδυνος πυρκαγιάς.
- Να απενεργοποιείτε ή να αφαιρείτε τη συσκευή από την κεντρική παροχή ρεύματος προτού εκτελέσετε οποιαδήποτε εργασία συντήρησης.
- Να καθαρίζετε και να αντικαθιστάτε τα φίλτρα μετά από συγκεκριμένο χρονικό διάστημα (κίνδυνος πυρκαγιάς).
- Οι εναποθέσεις λίπους στο φίλτρο λίπους μπορεί να πάρουν φωτιά. Να καθαρίζετε τακτικά το φίλτρο λίπους.
- Πριν από οποιαδήποτε εργασία συντήρησης ή καθαρισμού, να διασφαλίζεται ότι έχει αποσυνδεθεί η τροφοδοσία ρεύματος. Μια εισχώρηση υγρασίας μπορεί να προκαλέσει ηλεκτροπληξία. Μη χρησιμοποιείτε βρεγμένα απορροφητικά πανιά ή σφουγγάρια.
- Εάν το καλώδιο τροφοδοσίας έχει υποστεί βλάβη, πρέπει να αντικατασταθεί από τον κατασκευαστή, τον εκπρόσωπο σέρβις ή

ομοίως καταρτισμένο άτομο για αποφυγή κινδύνων. Το καλώδιο αντικατάστασης θα πρέπει να παρέχεται από τον κατασκευαστή ή τον πωλητή.

- Αν το φισ ή το καλώδιο έχουν υποστεί βλάβη, επικοινωνήστε με το Κέντρο πληροφοριών πελατών της LG Electronics.

## **ΠΡΟΣΟΧΗ**

### **⚠ ΠΡΟΣΟΧΗ**

- Για να μειωθεί ο κίνδυνος τραυματισμού ατόμων, δυσλειτουργίας ή βλάβης στο προϊόν ή στην περιουσία κατά τη χρήση της συσκευής, τηρείτε τα βασικά προληπτικά μέτρα ασφαλείας, συμπεριλαμβανομένων των παρακάτω:

## **Συντήρηση**

- Μη χρησιμοποιείτε διαβρωτικό απορρυπαντικό για τον καθαρισμό. Η σωστή λειτουργία της μονάδας εξαρτάται από την τακτική συντήρηση.
- Σε περίπτωση που προκύψει οποιαδήποτε βλάβη στη συσκευή, επικοινωνήστε με το Κέντρο πληροφοριών πελατών της LG Electronics.
- Τα μαγκωμένα φίλτρα λίπους μπορεί να υποστούν ζημιά. Μη μαγκώσετε τα φίλτρα λίπους.

## **Απόρριψη**

- Οι χρησιμοποιημένες συσκευές πρέπει να παροπλίζονται πριν από την απόρριψη, ώστε να μην παρουσιάζουν πλέον κίνδυνο. Για αυτό, αποσυνδέστε τη συσκευή από την κεντρική παροχή ρεύματος και αφαιρέστε το καλώδιο τροφοδοσίας.
- Για την προστασία του περιβάλλοντος, οι χρησιμοποιημένες συσκευές πρέπει να απορρίπτονται με κατάλληλο τρόπο.
- Το τοπικό Δημοτικό συμβούλιο θα σας ενημερώσει για τις ώρες συλλογής ειδικών αποβλήτων ή θα σας κατευθύνει προς δημόσιες εγκαταστάσεις απόρριψης.

## ΜΕΡΙΜΝΑ ΓΙΑ ΤΟ ΠΕΡΙΒΑΛΛΟΝ

### Απόρριψη της παλιάς σας συσκευής



- Αυτό το διαγραμμένο σύμβολο του τροχοφόρου κάδου υποδεικνύει ότι τα απόβλητα ηλεκτρικού και ηλεκτρονικού εξοπλισμού (ΑΗΗΕ) πρέπει να απορρίπτονται χωριστά από τα γενικά οικιακά απορρίμματα.
- Τα παλιά ηλεκτρικά προϊόντα μπορεί να περιέχουν επικίνδυνες ουσίες και ως εκ τούτου η σωστή απόρριψη της παλιάς σας συσκευής αποτρέπει ενδεχόμενες αρνητικές συνέπειες για το περιβάλλον και την ανθρώπινη υγεία. Η παλιά σας συσκευή μπορεί να περιέχει επαναχρησιμοποιήσιμα ανταλλακτικά που θα μπορούσαν να χρησιμοποιηθούν για την επισκευή άλλων προϊόντων, καθώς και άλλα υλικά αξίας που μπορούν να ανακυκλωθούν για εξοικονόμηση των περιορισμένων φυσικών πόρων.
- Μπορείτε να πάτε τη συσκευή σας, είτε στο κατάστημα από το οποίο αγοράσατε το προϊόν, ή να επικοινωνήσετε με το τοπικό γραφείο απορριμμάτων για λεπτομέρειες σχετικά με το πλησιέστερο εγκεκριμένο σημείο συλλογής ΑΗΗΕ (Απόβλητα Ηλεκτρικού και Ηλεκτρονικού Εξοπλισμού). Για τις πιο πρόσφατες πληροφορίες για τη χώρα σας επισκεφθείτε τη διεύθυνση [www.lg.com/global/recycling](http://www.lg.com/global/recycling)

## Διάθεση συσκευασίας

---

### ΠΡΟΣΟΧΗ

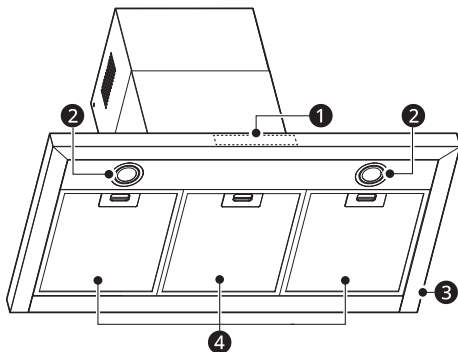
- Η νέα σας συσκευή έχει συσκευαστεί σωστά για μεταφορά. Αφαιρέστε όλο το υλικό συσκευασίας πριν χρησιμοποιήσετε τη συσκευή.
- Το υλικό συσκευασίας είναι πλήρως ανακυκλώσιμο. Μπορείτε να λάβετε διευθύνσεις για φιλικές προς το περιβάλλον εργασίες απόρριψης από το τοπικό Δημοτικό συμβούλιο.
- Εάν θέλετε να αποθηκεύσετε προσωρινά τη συσκευή σας, επιλέξτε ένα στεγνό μέρος χωρίς σκόνη. Η σκόνη και η υγρασία μπορεί να επηρεάσουν αρνητικά τα εξαρτήματα εργασίας της συσκευής.

## ΕΓΚΑΤΑΣΤΑΣΗ

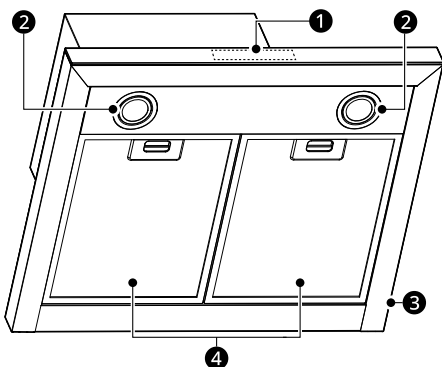
## Επισκόπηση προϊόντος

## Μέρη

HCEZ3626S

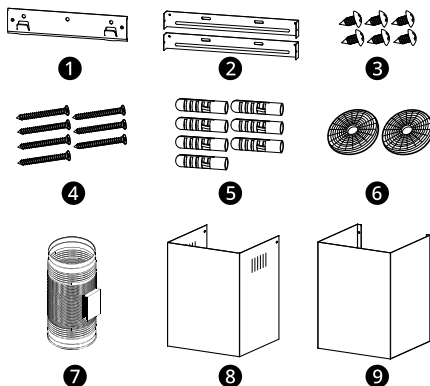


HCEZ2426S



- ❶ Πίνακας Ελέγχου
- ❷ Φως
- ❸ Κύριο τμήμα απορροφητήρα
- ❹ φίλτρο λίπους

## Εξαρτήματα



- ❶ Βραχίονας στερέωσης απορροφητήρα (1 τεμ.)
- ❷ Βραχίονες στερέωσης καμινάδας (2 τεμ.)
- ❸ Βίδες (Φ4,2 mm x 9,5 mm, 6 τεμ.)
- ❹ Βίδες (Φ5 mm x 50 mm, 7 τεμ.)
- ❺ Βύσματα τοίχου (7 τεμ.)
- ❻ Φίλτρα ενεργού άνθρακα (2 τεμ.)
- ❼ Σωλήνας απαγωγής με ταινία (1 τεμ.)
- ❽ Άνω τμήμα διακοσμητικής καμινάδας (1 τεμ.)
- ❾ Κάτω τμήμα διακοσμητικής καμινάδας (1 τεμ.)

## ΣΗΜΕΙΩΣΗ

- Να φοράτε πάντοτε γάντια εργασίας για όλες τις εργασίες εγκατάστασης και συντήρησης.

## ΣΗΜΕΙΩΣΗ

- Ο απορροφητήρας περιέχει βύσματα στερέωσης για να εξασφαλίζουν τη στήριξη του απορροφητήρα στους περισσότερους τύπους τοιχωμάτων/οροφών. Είναι όμως αναγκαίο να συμβουλευτούμε έναν ειδικευμένο τεχνίτη για να σιγουρευτούμε για την καταλληλότητα των υλικών ανάλογα με τον τύπο του τοιχώματος/οροφής. Το τοίχωμα/οροφή πρέπει να είναι αρκετά ανθεκτικό ώστε να αντέχει το βάρος του απορροφητήρα. Μην επικολάτε τον απορροφητήρα με σιλικόνη ή με στόκο στον τοίχο. Η στερέωση πρέπει να γίνεται μόνο με τα κατάλληλα στηρίγματα.

## Παραδοτέα

Αφού αποσυσκευάσετε όλα τα μέρη και τα εξαρτήματα, ελέγξτε για τυχόν ζημιές κατά τη μεταφορά και την πληρότητα της παράδοσης.

## Προδιαγραφές

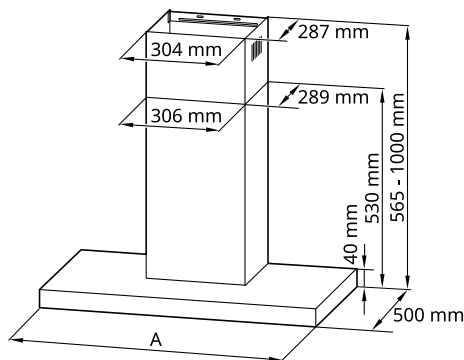
Μοντέλο	HCEZ2426S HCEZ3626S
Τάση	220 - 240 V ~ 50/60 Hz
Ονομαστική ισχύς	253 W
Ισχύς φωτισμού	2 x 1,5 W
Ισχύς μοτέρ	250 W
Διάμετρος σωλήνα αέρα	150 mm
Ροή αέρα	600 m <sup>3</sup> /h (Υψηλή), 830 m <sup>3</sup> /h (Ενισχυτής)

Οι παράμετροι υποβάλλονται σε δοκιμή υπό συνθήκες 230 V 50 Hz όταν η τάση είναι 220-240 V~50/60 Hz και χωρίς φίλτρα ενεργού άνθρακα.

## Εγκατάσταση

### Διαστάσεις και Αποστάσεις

- Βεβαιωθείτε ότι η συσκευή έχει τοποθετηθεί οριζόντια προκειμένου να μην συγκεντρώνεται λίπος στο ένα άκρο.
- Μετά την εγκατάσταση, βεβαιωθείτε ότι το φινιρίσμα μπορεί να αφαιρεθεί, αν χρειαστεί.
- Η συσκευή θα πρέπει να τοποθετείται σε απόσταση 650-750 mm από την εστία μαγειρέματος για ασφαλή και αποτελεσματική λειτουργία.
- Θα πρέπει να υπάρχει επαρκής εξαερισμός στον χώρο όταν λειτουργεί η συσκευή.

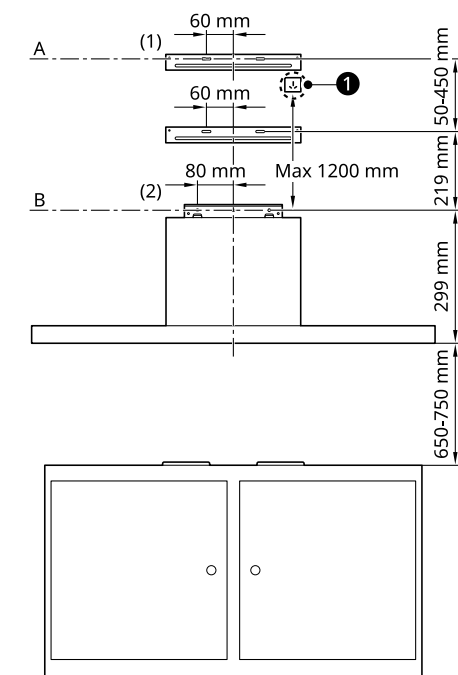


Μοντέλο	HCEZ2426S	HCEZ3626S
A	598 mm	898 mm

## ⚠️ ΠΡΟΕΙΔΟΠΟΙΗΣΗ

- Ο αέρας δεν πρέπει να διαχέεται σε αγωγό που χρησιμοποιείται για καυσαέρια από συσκευές καύσης αερίου ή άλλων καυσίμων.
- Μην εγκαθιστάτε τον απορροφητήρα κουζίνας κοντά σε συσκευή που παράγει θερμότητα με στερεό καύσιμο (π.χ. ξύλο ή κάρβουνο) εκτός αν υπάρχει κλειστό και μη αφαιρούμενο κάλυμμα. Δεν πρέπει να πετάγονται σπίθες.

## Διάτρηση τοίχου και στερέωση βραχιόνων



### Σημάδεμα σημείων:

- 1 Σημαδέψτε ένα σημείο (1) στην οριζόντια γραμμή A, 60 mm δεξιά από την κάθετη γραμμή αναφοράς.
- 2 Επαναλάβετε αυτήν τη διαδικασία από την άλλη πλευρά, ελέγχοντας ότι τα δύο σημάδια είναι ευθυγραμμισμένα.
- 3 Σημαδέψτε ένα σημείο (2) στην οριζόντια γραμμή B, 80 mm δεξιά από την κάθετη γραμμή αναφοράς.
- 4 Επαναλάβετε αυτήν τη διαδικασία από την άλλη πλευρά και στην κάθετη γραμμή αναφοράς, ελέγχοντας ότι τα δύο σημάδια είναι ευθυγραμμισμένα.

### Στερεώστε το βύσμα τοίχου:

- 1 Τρυπήστε στα σημαδεμένα σημεία (1) (2), χρησιμοποιώντας ένα τρυπάνι με άκρο Φ10 mm.
- 2 Εισαγάγετε τα βύσματα τοίχου στις οπές (1) (2).

### Επιλογή λειτουργίας

Ο απορροφητήρας κουζίνας μπορεί να λειτουργήσει σε λειτουργία ανακυκλοφορίας ή εξαγωγής αέρα. Λειτουργία εξαγωγής αέρα: ο αέρας διαχέεται εκτός σπιτιού μέσω ενός σωλήνα. Λειτουργία ανακυκλοφορίας: ο αέρας καθαρίζεται και διαχέεται στο σπίτι μέσω δυο σειρών από οπές που βρίσκονται στη ρυθμιζόμενη διακοσμητική καμινάδα.

Για τη λειτουργία ανακυκλοφορίας, συναρμολογήστε τα φίλτρα ενεργού άνθρακα σε κάθε πλευρά για την κάλυψη και των δύο δικτύων προστασίας του περιστροφικού τμήματος της μηχανής, και κατόπιν περιστρέψτε σε ωρολογιακή

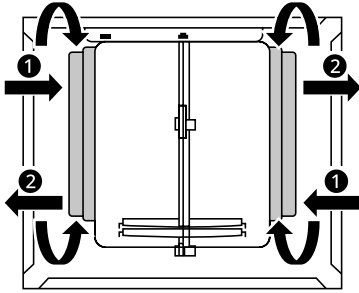
### 1 Πρίζα ρεύματος

Ως πρώτο βήμα, συνεχίστε με τα προηγούμενα σχέδια:

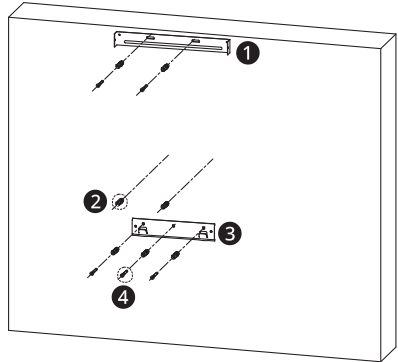
- 1 Βεβαιωθείτε, ότι στην περιοχή των τρυπών δε βρίσκονται ηλεκτρικά καλώδια, σωλήνες παροχής αερίου ή σωλήνες νερού.
- 2 Κάθετη γραμμή μέχρι την οροφή ή μέχρι το άνω όριο, στο κέντρο της περιοχής στην οποία πρόκειται να τοποθετηθεί ο απορροφητήρας κουζίνας.
- 3 Μια οριζόντια γραμμή A σε απόσταση 1218 - 1718 mm πάνω από την εστία.
- 4 Μια οριζόντια γραμμή B σε απόσταση 949 mm τουλάχιστον πάνω από την εστία.

## 14 ΕΓΚΑΤΑΣΤΑΣΗ

φορά **1**. Για την αποσυαρμολόγηση, περιστρέψτε προς την αντίθετη κατεύθυνση **2**.



τοιχίου **2** και τις βίδες **4**. Τοποθετήστε 2 βύσματα τοίχου **2** στον τοίχο για το βήμα 6.



### ΣΗΜΕΙΩΣΗ

- Για τη λειτουργία ανακυκλοφορίας, χωρίς χρήση του σωλήνα απαγωγής, εγκαταστήστε φίλτρα ενεργού άνθρακα. Όταν τα φίλτρα ενεργού άνθρακα είναι συνδεδεμένα, η ισχύς αναρρόφησης θα μειώνεται.

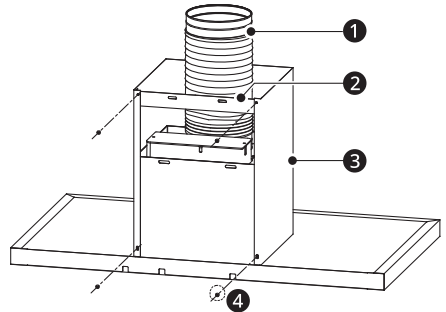
**2** Βύσματα τοίχου (7 τεμ.)

**4** Βίδες (Φ5 mm x 50 mm, 5 τεμ.)

- 4** Στερεώστε τον σωλήνα απαγωγής (μόνο για τη λειτουργία εξαγωγής αέρα) **1** και το κάτω τμήμα της διακοσμητικής καμινάδας **3** στο κύριο τμήμα, συνδέστε τον βραχίονα στερέωσης της καμινάδας **2** και το κάτω τμήμα της διακοσμητικής καμινάδας.

### Εγκατάσταση της συσκευής

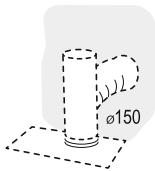
- 1** Αφαιρέστε το προστατευτικό φιλμ από τη διακοσμητική καμινάδα και το κύριο τμήμα του απορροφητήρα.
- 2** Αφαιρέστε όλα τα μεταλλικά φίλτρα λίπους χρησιμοποιώντας τις λαβές που παρέχονται. Βλ. κεφάλαιο ΣΥΝΤΗΡΗΣΗ.
- 3** Στερεώστε στον τοίχο τον βραχίονα στερέωσης του απορροφητήρα **3** στο σηματοδομένο σημείο (2) και τον βραχίονα στερέωσης της καμινάδας **1** στο σηματοδομένο σημείο (1) χρησιμοποιώντας τα βύσματα



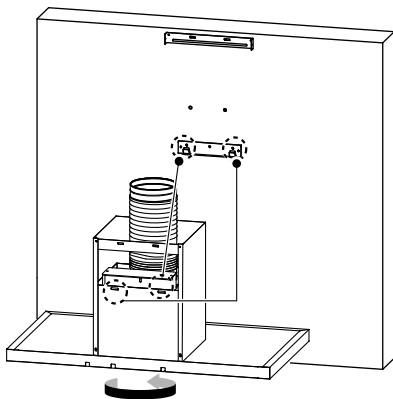
**4** Βίδες (Φ4,2 mm x 9,5 mm, 4 τεμ.)

Στερεώστε τον σωλήνα απαγωγής στη θέση του χρησιμοποιώντας ταινίες. Κατά την εγκατάσταση του συστήματος με αγωγό, συνδέστε τη συσκευή στην καμινάδα χρησιμοποιώντας είτε εύκαμπτο είτε άκαμπτο σωλήνα Φ150 mm. Το άτομο που θα κάνει την

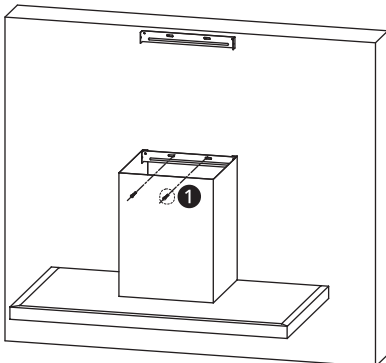
εγκατάσταση μπορεί να επιλέξει τον σωλήνα που θέλει.



- 5** Αναρτήστε τη συσκευή στον βραχίονα στερέωσης απορροφητήρα.



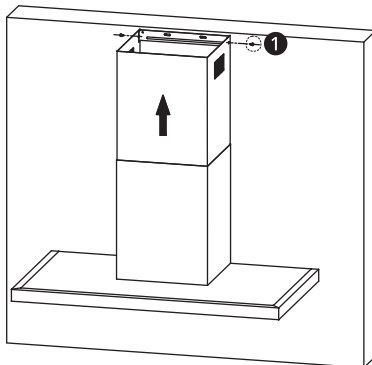
- 6** Αφού συνδέσετε με ασφάλεια τον σωλήνα απαγωγής, στερεώστε τον βραχίονα στερέωσης καμινάδας με 2 βίδες **1** και τα έτοιμα βύσματα τοίχου για να μη φύγει κατά λάθος η συσκευή από τον βραχίονα στερέωσής της.



- 1** Βίδες (Φ5 mm x 50 mm, 2 τεμ.)

- 7** Συνδέστε το καλώδιο τροφοδοσίας.

- 8** Τοποθετήστε το άνω τμήμα διακοσμητικής καμινάδας με τη σχάρα εξόδου στο επάνω μέρος.

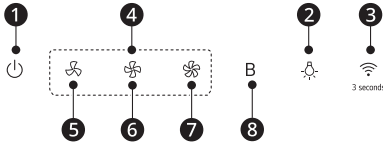


- 1** Βίδες (Φ4,2 mm x 9,5 mm, 2 τεμ.)

# ΛΕΙΤΟΥΡΓΙΑ

## Χρήση της συσκευής

### Πίνακας Ελέγχου



#### 1 Λειτουργία

- Μόλις πατήσετε το κουμπί **Λειτουργία**, η συσκευή ενεργοποιείται. Εκείνη τη στιγμή, ακούγεται ένα ηχητικό σήμα, το μοτέρ αρχίζει να λειτουργεί σε χαμηλή ταχύτητα και ανάβει το κουμπί **Λειτουργία**, το κουμπί **Χαμηλή ταχύτητα** 5 και οι λάμπες LED (κατάσταση ενεργοποίησης). Εάν απενεργοποιήσετε την τροφοδοσία ρεύματος ενώ χρησιμοποιείτε το προϊόν, η συσκευή θα λειτουργεί με την ταχύτητα που χρησιμοποιούσε πριν.

#### 2 Φως

- Το κουμπί **Light** (Φως) ελέγχει τον φωτισμό ανεξάρτητα και δεν επηρεάζεται από τις λειτουργίες των υπόλοιπων κουμπιών.
- Αν πατήσετε αυτό το κουμπί μία φορά, θα ακουστεί ένα ηχητικό σήμα και θα ανάψουν τα φώτα και η λάμπα LED του κουμπιού **Φως**.
- Εάν πατήσετε ξανά αυτό το κουμπί, θα ακουστεί ένα ηχητικό σήμα και θα σβήσουν τα φώτα και η λάμπα LED του κουμπιού **Φως**.

#### 3 Σύνδεση Wi-Fi

- Πατήστε το κουμπί σύνδεσης **Wi-Fi** για 3 δευτερόλεπτα. **Wi-Fi** Η λάμπα LED θα αναβοσβήνει.
- Όταν το προϊόν είναι συνδεδεμένο σε smartphone, **Wi-Fi** η λάμπα LED σταματά να αναβοσβήνει. Ακολουθήστε τις οδηγίες που περιλαμβάνονται στην εφαρμογή **LG ThinQ** στο smartphone σας σχετικά με τη χρήση της λειτουργίας **Wi-Fi**.

### ΣΗΜΕΙΩΣΗ

- Η εφαρμογή **Wi-Fi** δεν λειτουργεί όταν υπάρχουν οποιαδήποτε προβλήματα σύνδεσης ή τυχόν αστοχίες, δυσλειτουργίες, ή σφάλματα που προκαλούνται από τη σύνδεση δικτύου.

#### 4 Επιλογή ταχύτητας

Ανάλογα με το αποτέλεσμα κάθε κουμπιού, η συσκευή θα λειτουργεί σε μία από τις τρεις λειτουργίες: λειτουργία χαμηλής ταχύτητας, λειτουργία μεσαίας ταχύτητας και λειτουργία υψηλής ταχύτητας.

- **5 Χαμηλή ταχύτητα**
- **6 Μεσαία ταχύτητα**
- **7 Υψηλή ταχύτητα**

#### 8 Ενισχυμένη λειτουργία

Αυτή η συσκευή διαθέτει λειτουργία ενισχυτή (λειτουργία ενίσχυσης ταχύτητας). Για να ενεργοποιηθεί ο ενισχυτής, πατήστε το κουμπί **Ενισχυμένη λειτουργία** για να αυξηθεί η ταχύτητα για 7 λεπτά, προτού μειωθεί ξανά.

### ΣΗΜΕΙΩΣΗ

- Συνιστούμε να ενεργοποιείτε τη συσκευή για μερικά λεπτά προτού ξεκινήσετε το μαγείρεμα και, στη συνέχεια, να τον αφήσετε να λειτουργεί για περίπου 8 λεπτά μετά το μαγείρεμα, προκειμένου να διασφαλίζεται ότι απομακρύνονται όλες οι οσμές.

## ΕΞΥΠΝΕΣ ΛΕΙΤΟΥΡΓΙΕΣ

### Εφαρμογή LG ThinQ

Αυτό το χαρακτηριστικό είναι διαθέσιμο μόνο σε μοντέλα με Wi-Fi.

Η εφαρμογή **LG ThinQ** σας επιτρέπει να επικοινωνείτε με τη συσκευή χρησιμοποιώντας ένα smartphone.

### Λειτουργίες εφαρμογής LG ThinQ

Συνδεθείτε με τη συσκευή με τη βοήθεια ενός smartphone, χρησιμοποιώντας τις πρακτικές έξυπνες λειτουργίες.

#### Ζεύξη επαγωγικής εστίας

Σας επιτρέπει να επιλέξετε ποιος απορροφητήρας κουζίνας θα λειτουργεί με την επαγωγική εστία σας.

#### Παρακολούθηση

Αυτή η λειτουργία σας βοηθά να ελέγχετε την κατάσταση λειτουργίας του προϊόντος και τις λειτουργίες ταχύτητας.

#### Απομακρυσμένος έλεγχος

Αυτή η λειτουργία σας βοηθά να ελέγχετε τις λειτουργίες ταχύτητας.

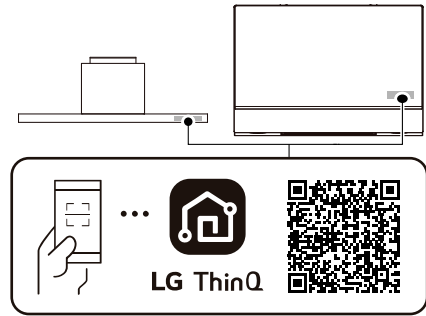
### ΣΗΜΕΙΩΣΗ

- Αν αλλάξετε ασύρματο δρομολογητή, πάροχο υπηρεσιών διαδικτύου ή κωδικό πρόσβασης, διαγράψτε την καταχωρημένη συσκευή από την εφαρμογή **LG ThinQ** και καταχωρήστε την εκ νέου.
- Για να αποσυνδέσετε τη συσκευή από το δίκτυο **Wi-Fi**, διαγράψτε τη συσκευή από τη λίστα των συνδεδεμένων προϊόντων στην εφαρμογή **LG ThinQ**.
- Η συσκευή μπορεί να υποστεί αλλαγές για λόγους βελτίωσης του προϊόντος χωρίς προειδοποίηση προς τους χρήστες.
- Οι λειτουργίες μπορεί να διαφέρουν ανάλογα το μοντέλο.

### Εγκατάσταση της εφαρμογής LG ThinQ και σύνδεση συσκευής LG

#### Μοντέλα με κωδικό QR

Σαρώστε τον κωδικό QR που αναγράφεται στο προϊόν χρησιμοποιώντας την κάμερα ή μια εφαρμογή σάρωσης κωδικών QR στο smartphone σας.



#### Μοντέλα χωρίς κωδικό QR

- 1 Αναζητήστε και εγκαταστήστε την εφαρμογή **LG ThinQ** από το Google Play Store ή το Apple App Store σε ένα smartphone.
- 2 Εκτελέστε την εφαρμογή **LG ThinQ** και συνδεθείτε με τον λογαριασμό που διαθέτετε ή δημιουργήστε έναν λογαριασμό LG για να συνδεθείτε.
- 3 Αγγίξτε το κουμπί προσθήκης (+) στην εφαρμογή **LG ThinQ** για να συνδέσετε τη συσκευή LG. Ακολουθήστε τις οδηγίες στην εφαρμογή για να ολοκληρώσετε τη διαδικασία.

### ΣΗΜΕΙΩΣΗ

- Για να επαληθεύσετε τη σύνδεση Wi-Fi, ελέγξτε αν είναι φωτισμένη η ένδειξη Wi-Fi στον πίνακα ελέγχου.

## ΣΗΜΕΙΩΣΗ

- Η συσκευή υποστηρίζει μόνο ασύρματα δίκτυα 2,4 GHz. Για να ελέγξετε τη συχνότητα του δικτύου σας, επικοινωνήστε με τον πάροχο διαδικτύου ή ανατρέξτε στο εγχειρίδιο του δρομολογητή σας.
- Η εφαρμογή **LG ThinQ** δεν ευθύνεται για οποιαδήποτε προβλήματα σύνδεσης στο δίκτυο ή τυχόν αστοχίες, δυσλειτουργίες, ή σφάλματα που προκαλούνται από τη σύνδεση δικτύου.
- Το ευρύτερο ασύρματο περιβάλλον μπορεί να επιβραδύνει την ασύρματη λειτουργία.
- Εάν η απόσταση μεταξύ της συσκευής και του ασύρματου δρομολογητή είναι μεγάλη, η δύναμη του σήματος είναι ασθενής. Μπορεί να χρειαστεί πολύς χρόνος για τη σύνδεση ή να αποτύχει η εγκατάσταση.
- Εάν η συσκευή έχει πρόβλημα σύνδεσης με το δίκτυο ασύρματης σύνδεσης, ενδέχεται να βρίσκεται σε πολύ μακρινή απόσταση από το δρομολογητή. Αγοράστε έναν αναμεταδότη ασύρματης σύνδεσης (εξοπλισμός επέκτασης εμβέλειας) για να βελτιωθεί η ισχύς του σήματος ασύρματης σύνδεσης.
- Η σύνδεση με το δίκτυο μπορεί να μην λειτουργεί σωστά ανάλογα με τον πάροχο υπηρεσιών διαδικτύου.
- Το δίκτυο ασύρματης σύνδεσης ίσως δεν μπορεί να συνδεθεί ή μπορεί να διακοπεί λόγω του περιβάλλοντος οικιακού δικτύου.
- Η συσκευή δεν μπορεί να συνδεθεί εξαιτίας προβλημάτων με τη μετάδοση του ασύρματου σήματος. Βγάλτε τη συσκευή από την πρίζα και περιμένετε για περίπου ένα λεπτό προτού προσπαθήσετε ξανά.
- Εάν το λογισμικό στο ασύρματο δρομολογητή είναι ενεργοποιημένο, απενεργοποιήστε το ή εφαρμόστε μια εξαίρεση.
- Το όνομα του ασύρματου δικτύου (SSID) θα πρέπει να είναι ένας συνδυασμός Αγγλικών γραμμάτων και αριθμών. (Μη χρησιμοποιείτε ειδικούς χαρακτήρες)
- Η διεπαφή χρήστη της συσκευής έξυπνου τηλεφώνου σας μπορεί να ποικίλει αναλόγως το λειτουργικό σύστημα του κινητού σας και τον κατασκευαστή.

- Εάν το πρωτόκολλο ασφαλείας του δρομολογητή είναι ρυθμισμένο στο **WEP**, μπορεί να μην καταφέρετε να ρυθμίσετε το δίκτυο. Παρακαλούμε αλλάξτε το πρωτόκολλο ασφαλείας (προτείνουμε το **WPA2**) και πραγματοποιήστε ξανά τη σύνδεση του προϊόντος.
- Για να απενεργοποιήσετε τη λειτουργία Wi-Fi, πατήστε παρατεταμένα το κουμπί σύνδεσης **Wi-Fi** για 3 δευτερόλεπτα. Η ένδειξη Wi-Fi θα απενεργοποιηθεί.
- Για να επανασυνδέσετε τη συσκευή ή να προσθέσετε άλλον χρήστη, πατήστε παρατεταμένα το κουμπί σύνδεσης **Wi-Fi** για 3 δευτερόλεπτα για να απενεργοποιηθεί προσωρινά. Εκτελέστε την εφαρμογή **LG ThinQ** και ακολουθήστε τις οδηγίες στη σύνδεση για να εγγράψετε τη συσκευή.

## Προδιαγραφές ραδιοεξοπλισμού

Όνομα μονάδας	LCWB-001
Εύρος συχνότητας ασύρματου LAN	2412 MHz - 2472 MHz
Ισχύς εξόδου ασύρματου LAN (Μέγ.)	18,14 dBm
Εύρος συχνότητας Bluetooth	2402 MHz - 2480 MHz
Ισχύς εξόδου Bluetooth (Μέγ.)	7,03 dBm

Έκδοση λογισμικού ασύρματης λειτουργίας: V 1.0  
Πληροφοριακά για το χρήστη, αυτή η συσκευή θα πρέπει να εγκατασταθεί να λειτουργήσει με μια ελάχιστη απόσταση 20 cm μεταξύ της συσκευής και του σώματος.

## Δήλωση συμμόρφωσης



Δια του παρόντος, η LG Electronics δηλώνει ότι ο τύπος απορροφητήρα κουζίνας με ραδιοεξοπλισμό συμμορφώνεται με την οδηγία 2014/53/ΕΕ. Το πλήρες κείμενο της δήλωσης συμμόρφωσης ΕΕ είναι διαθέσιμο στην ακόλουθη ηλεκτρονική διεύθυνση:

<http://www.lg.com/global/support/cedoc/cedoc#>

## Πληροφορίες σημείωσης για το λογισμικό ανοικτού κώδικα

Για τη λήψη του πηγαίου κώδικα που διέπεται από τις άδειες χρήσης GPL, LGPL, MPL και άλλες άδειες χρήσης ανοικτού κώδικα που έχουν την υποχρέωση να αποκαλύπτουν τον πηγαίο κώδικα ο οποίος περιλαμβάνεται στο προϊόν και για την πρόσβαση σε όλους τους αναφερόμενους όρους αδειών χρήσης, στις σημειώσεις πνευματικών δικαιωμάτων και σε άλλα σχετικά έγγραφα, επισκεφτείτε τη διεύθυνση <https://opensource.lge.com>.

Η LG Electronics θα σας παρέχει επίσης τον κώδικα ανοιχτής πηγής σε μορφή CD-ROM έναντι χρέωσης που θα καλύπτει τα έξοδα της διανομής (όπως το κόστος των πολυμέσων, της αποστολής και της διαχείρισης), κατόπιν αιτήματος μέσω email στη διεύθυνση [opensource@lge.com](mailto:opensource@lge.com).

Η προσφορά ισχύει για όλους τους παραλήπτες αυτής της πληροφορίας και για περίοδο τριών ετών από την τελευταία μας αποστολή αυτού του προϊόντος.

## ΣΥΝΤΗΡΗΣΗ

### Καθαρισμός και αντικατάσταση

#### ⚠ ΠΡΟΕΙΔΟΠΟΙΗΣΗ

- Να απενεργοποιείτε ή να αφαιρείτε τη συσκευή από την κεντρική παροχή ρεύματος προτού εκτελέσετε οποιαδήποτε εργασία συντήρησης.
- Πριν από τον καθαρισμό βεβαιωθείτε ότι η συσκευή είναι εκτός λειτουργίας.

#### ⚠ ΠΡΟΣΟΧΗ

- Τα φίλτρα λίπους που πέφτουν μπορούν να προξενήσουν ζημιά στην βάση εστίων που βρίσκεται από κάτω. Γι' αυτό πιάστε με το ένα χέρι κάτω από το φίλτρο.

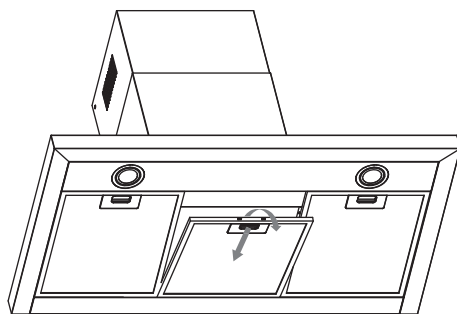
### Καθαρισμός

#### Καθαρισμός συσκευής

- 1 Τηρείτε τις οδηγίες του κατασκευαστή του υλικού καθαρισμού.
- 2 Καθαρίζετε τις επιφάνειες ανοξείδωτο χάλυβα με ένα απορροφητικό πανί και ζεστό διάλυμα απορρυπαντικού πιάτων στην κατεύθυνση λείανσης. Προκειμένου να προστατεύεται το κυρίως τμήμα από τη διάβρωση που προκαλείται από τη συγκέντρωση βρομιάς για μεγάλο χρονικό διάστημα, ο απορροφητήρας κουζίνας πρέπει να καθαρίζεται με ζεστό νερό και μη διαβρωτικό απορρυπαντικό κάθε δύο μήνες.
- 3 Στεγνώστε με ένα μαλακό πανί.
- 4 Σε περίπτωση επιφανειών από ανοξείδωτο χάλυβα, απλώνετε πολύ λεπτά το υλικό φροντίδας ανοξείδωτο χάλυβα μ' ένα μαλακό πανί.

### Καθαρισμός των μεταλλικών φίλτρων λίπους στο πλυντήριο πιάτων

- 1 Αφαιρέστε όλα τα φίλτρα λίπους.
- 2 Τοποθετήστε τα φίλτρα λίπους στο πλυντήριο πιάτων με απορρυπαντικό και ρυθμίστε τη θερμοκρασία κάτω από τους 60 βαθμούς. Τα φίλτρα πρέπει να καθαρίζονται ανά 2 μήνες λειτουργίας ή συχνότερα σε περίπτωση ιδιαίτερα βαριάς χρήσης, και πλένονται σε πλυντήριο πιάτων.
- 3 Μη χρησιμοποιείτε διαβρωτικό απορρυπαντικό διότι θα προκληθεί βλάβη στη συσκευή.
- 4 Αφήστε τα φίλτρα λίπους να στραγγίξουν.
- 5 Τοποθέτηση των φίλτρων λίπους



Οι εικόνες στο παρόν εγχειρίδιο οδηγιών προορίζονται μόνο για αναφορά και ενδέχεται να διαφέρουν ανάλογα με το μοντέλο.

#### ΣΗΜΕΙΩΣΗ

- Δεν πρέπει να χρησιμοποιείται ατμοκαθαριστής.

- Κατά τον καθαρισμό του φίλτρου λίπους στο πλυντήριο των πιάτων μπορεί να εμφανιστούν ελαφρές αποχρώσεις. Οι αποχρώσεις δεν έχουν καμία επιρροή πάνω στη λειτουργία των φίλτρων λίπους.

## Καθαρισμός των φίλτρων λίπους με το χέρι

- 1 Τηρείτε τις οδηγίες του κατασκευαστή του υλικού καθαρισμού.
- 2 Μουλιάστε τα φίλτρα λίπους σε ζεστό διάλυμα απορρυπαντικού πιάτων.
- 3 Καθαρίζετε τα φίλτρα λίπους με μια βούρτσα.
- 4 Ξεπλένετε καλά τα φίλτρα λίπους.
- 5 Αφήστε τα φίλτρα λίπους να στραγγίξουν.
- 6 Τοποθέτηση των φίλτρων λίπους

## Καθαρισμός των στοιχείων χειρισμού

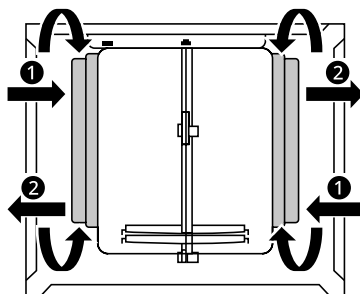
- 1 Τηρείτε τις οδηγίες του κατασκευαστή του υλικού καθαρισμού.
- 2 Καθαρίστε με ένα υγρό απορροφητικό πανί και ζεστό διάλυμα απορρυπαντικού πιάτων.
- 3 Στεγνώστε με ένα μαλακό πανί.

## Αντικατάσταση

### Αντικατάσταση των φίλτρων ενεργού άνθρακα (έκδοση με ανακυκλοφορία)

Αυτά τα φίλτρα δεν πλένονται και δεν ανανεώνονται, οπότε πρέπει να αντικαθίστανται μετά από κάθε 4 μήνες λειτουργίας περίπου ή πιο συχνά όταν γίνεται υπερβολική χρήση.

- 1 Αφαιρέστε τα φίλτρα λίπους.
- 2 Αφαιρέστε το φίλτρο ενεργού άνθρακα που έχει εμποτιστεί με λίπος. Για την αποσυναρμολόγηση, περιστρέψτε αριστερόστροφα ❷.
- 3 Τοποθετήστε τα νέα φίλτρα ενεργού άνθρακα, ένα σε κάθε πλευρά για την κάλυψη και των δύο δικτύων προστασίας του περιστροφικού τμήματος της μηχανής, και κατόπιν περιστρέψτε δεξιόστροφα ❶.

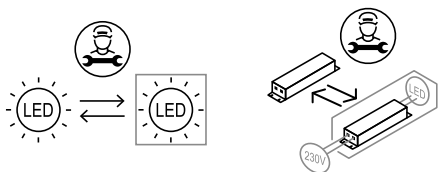



### Αντικατάσταση της λάμπας Λάμπα LED

Καλέστε για σέρβις. Οι επισκευές πρέπει να πραγματοποιούνται μόνο από εξειδικευμένο τεχνικό. Ακατάλληλες επισκευές ενδέχεται να

## 22 ΣΥΝΤΗΡΗΣΗ

Θέσουν εσάς και τους γύρω σας σε σοβαρό κίνδυνο.



Κυκλική/Διάμετρος	70 mm
Μέγ. ισχύς	1,5 W
Τάση	DC 12 V
Εικόνα	
Κάλυκας λάμπας	-
Κωδικός ILCOS D	DSR-1.5-S-70

# ΕΠΙΛΥΣΗ ΠΡΟΒΛΗΜΑΤΩΝ

## Πριν Ζητήσετε Σέρβις

Οι επισκευές πρέπει να πραγματοποιούνται μόνο από εξειδικευμένο τεχνικό. Ακατάλληλες επιδιορθώσεις ενδέχεται να θέσουν εσάς και τους γύρω σας σε σοβαρό κίνδυνο. Ωστόσο, κάποια ήσσονα προβλήματα μπορούν να επιλυθούν όπως δείχνει ο παρακάτω πίνακας:

Αν κάποιο πρόβλημα δεν λυθεί, επικοινωνήστε με το Κέντρο Πληροφοριών Πελατών της LG Electronics.

## Εξαρτήματα και δυνατότητες

Ο κατασκευαστής δεν αναλαμβάνει καμία ευθύνη αν κατά τη χρήση της συσκευής δεν τηρήθηκαν και δεν ακολουθήθηκαν οι συστάσεις και οι οδηγίες σχετικά με την εγκατάσταση, τη συντήρηση και τη χρήση.

Συμπτώματα	Πιθανή αιτία και λύση
Το φως είναι αναμμένο, αλλά το μοτέρ δεν λειτουργεί	<p><b>Ο κινητήρας είναι μπλοκαρισμένος.</b></p> <ul style="list-style-type: none"> <li>• Καλέστε για σέρβις.</li> </ul>
	<p><b>Τα εσωτερικά καλώδια του μοτέρ έχουν κοπεί/αποσυνδεθεί. Ενδέχεται να προκληθεί δυσάρεστη οσμή.</b></p> <ul style="list-style-type: none"> <li>• Καλέστε για σέρβις.</li> </ul>
Το φως και το μοτέρ δεν λειτουργούν.	<p><b>Εκτός από τα πιθανά ζητήματα που προαναφέρθηκαν, ελέγξτε τα παρακάτω:</b></p> <p><b>Το φως έχει υποστεί βλάβη.</b></p> <ul style="list-style-type: none"> <li>• Καλέστε για σέρβις.</li> </ul>
Κραδασμός	<p><b>Αν ο κινητήρας έχει υποστεί βλάβη μπορεί να προκαλέσει κραδασμό.</b></p> <ul style="list-style-type: none"> <li>• Καλέστε για σέρβις.</li> </ul>
	<p><b>Το μοτέρ δεν έχει στερεωθεί σφιχτά.</b></p> <ul style="list-style-type: none"> <li>• Καλέστε για σέρβις.</li> </ul>
	<p><b>Η συσκευή δεν έχει σταθεροποιηθεί με ασφάλεια.</b></p> <ul style="list-style-type: none"> <li>• Η συσκευή στερεώθηκε με ασφάλεια.</li> </ul>
Ανεπαρκής αναρρόφηση	<p><b>Η απόσταση ανάμεσα στη συσκευή και στην επάνω επιφάνεια της κουζίνας είναι πολύ μεγάλη.</b></p> <ul style="list-style-type: none"> <li>• Ρυθμίστε εκ νέου την απόσταση.</li> </ul>
	<p><b>Υπερβολικός εξαερισμός από ανοικτές πόρτες ή παράθυρα.</b></p> <ul style="list-style-type: none"> <li>• Κλείστε μερικές πόρτες/μερικά παράθυρα.</li> </ul>
Η συσκευή δεν είναι ευθυγραμμισμένη	<p><b>Οι βίδες στερέωσης δεν είναι αρκετά σφιγμένες.</b></p> <ul style="list-style-type: none"> <li>• Σφίξτε τις βίδες στερέωσης και διασφαλίστε ότι η συσκευή είναι οριζόντια.</li> </ul>
	<p><b>Οι βίδες ανάρτησης δεν είναι αρκετά σφιγμένες.</b></p> <ul style="list-style-type: none"> <li>• Σφίξτε τις βίδες ανάρτησης και διασφαλίστε ότι η συσκευή είναι οριζόντια.</li> </ul>

## Wi-Fi

Συμπτώματα	Πιθανή αιτία και λύση
<p><b>Η οικιακή σας συσκευή και το κινητό δεν είναι συνδεδεμένα με το ασύρματο δίκτυο.</b></p>	<p><b>Ο κωδικός για το ασύρματο δίκτυο στο οποίο προσπαθείτε να συνδεθείτε δεν είναι σωστός.</b></p> <ul style="list-style-type: none"> <li>• Βρείτε το ασύρματο δίκτυο στο οποίο είναι συνδεδεμένο το κινητό σας και αφαιρέστε το. Κατόπιν καταγράψτε τη συσκευή στο <b>LG ThinQ</b>.</li> </ul>
	<p><b>Η χρήση δεδομένων για το κινητό σας είναι ενεργοποιημένη.</b></p> <ul style="list-style-type: none"> <li>• Απενεργοποιήστε τη <b>χρήση δεδομένων κινητού</b> του smartphone σας και καταγράψτε τη συσκευή χρησιμοποιώντας το ασύρματο δίκτυο.</li> </ul>
	<p><b>Το όνομα του ασύρματου δικτύου (SSID) ρυθμίστηκε σωστά.</b></p> <ul style="list-style-type: none"> <li>• Το όνομα του ασύρματου δικτύου (SSID) θα πρέπει να είναι ένας συνδυασμός Αγγλικών γραμμάτων και αριθμών. (Μη χρησιμοποιείτε ειδικούς χαρακτήρες)</li> </ul>
	<p><b>Η συχνότητα του δρομολογητή δεν είναι 2,4 GHz.</b></p> <ul style="list-style-type: none"> <li>• Υποστηρίζεται μόνο η συχνότητα 2,4 GHz. Ρυθμίστε το δρομολογητή στα 2,4 GHz και συνδέστε τη συσκευή στον ασύρματο δρομολογητή. Για να ελέγξετε τη συχνότητα του δρομολογητή, ελέγξτε με τον πάροχο του διαδικτύου σας ή τον κατασκευαστή του δρομολογητή.</li> </ul>
	<p><b>Η απόσταση μεταξύ της συσκευής και του δρομολογητή είναι πολύ μεγάλη.</b></p> <ul style="list-style-type: none"> <li>• Εάν η απόσταση μεταξύ της συσκευής και του δρομολογητή είναι πολύ μεγάλη, το σήμα μπορεί να είναι ασθενές και η σύνδεση να μην πραγματοποιηθεί με τη σωστή ρύθμιση. Μετακινήστε τη θέση του δρομολογητή ώστε να είναι πιο κοντά στη συσκευή.</li> </ul>

## ΠΑΡΑΡΤΗΜΑ

## Δελτίο προϊόντος

## Δελτίο προϊόντος

(ΕΕ) Αρ. 65/2014

Σήμα κατατεθέν	LG Electronics	
Αναγνωριστικό μοντέλου	HCEZ2426S	HCEZ3626S
Ετήσια κατανάλωση ενέργειας (AEC <sub>hood</sub> )	60,0 kWh/a	60,0 kWh/a
Τάξη ενεργειακής απόδοσης	A	A
Ρευστοδυναμική απόδοση (FDE <sub>hood</sub> )	29,5	29,9
Τάξη ρευστοδυναμικής απόδοσης	A	A
Απόδοση φωτισμού (LE <sub>hood</sub> )	59,0 lux/Watt	52,5 lux/Watt
Τάξη απόδοσης φωτισμού	A	A
Απόδοση φιλτραρίσματος λίπους (GFE <sub>hood</sub> )	75,1 %	75,1 %
Τάξη απόδοσης φιλτραρίσματος λίπους	C	C
Ροή αέρα σε κατώτερη / ανώτερη ταχύτητα κατά την κανονική χρήση	Κατώτερη ταχύτητα: 280 m <sup>3</sup> /h Ανώτερη ταχύτητα: 600 m <sup>3</sup> /h	Κατώτερη ταχύτητα: 280 m <sup>3</sup> /h Ανώτερη ταχύτητα: 600 m <sup>3</sup> /h
Ροή αέρα στη ρύθμιση «εντατική» ή «boost»	830 m <sup>3</sup> /h	830 m <sup>3</sup> /h
Εκπομπές αερόφερτου ακουστικού ήχου στάθμησης A σε κατώτερη / ανώτερου ήχου κατά την κανονική χρήση	Κατώτερη ταχύτητα: 55 dB Ανώτερη ταχύτητα: 70 dB	Κατώτερη ταχύτητα: 55 dB Ανώτερη ταχύτητα: 70 dB
Αερόφερτες ακουστικές εκπομπές ηχητικής ισχύος στάθμησης A στη ρύθμιση «εντατική» ή «boost»	77 dB	77 dB
Κατανάλωση ρεύματος με τη συσκευή απενεργοποιημένη (P <sub>0</sub> )	Δ/Υ	Δ/Υ
Κατανάλωση ρεύματος στη λειτουργία αναμονής (P <sub>s</sub> )	0,50 W	0,50 W

## Πληροφορίες για τον οικιακό απορροφητήρα

(ΕΕ) Αρ. 66/2014

Σήμα κατατεθέν	LG Electronics	
Αναγνωριστικό μοντέλου	HCEZ2426S	HCEZ3626S
Ετήσια κατανάλωση ενέργειας ( $AEC_{hood}$ )	60,0 kWh/a	60,0 kWh/a
Συντελεστής αύξησης χρόνου (F)	0,9	0,9
Ρευστοδυναμική απόδοση ( $FDE_{hood}$ )	29,5	29,9
Δείκτης ενεργειακής απόδοσης ( $EEI_{hood}$ )	54,6	54,0
Ρυθμός ροής αέρα που μετρήθηκε στο σημείο βέλτιστης απόδοσης ( $Q_{BER}$ )	391,5 m <sup>3</sup> /h	404,0 m <sup>3</sup> /h
Πίεση αέρα που μετρήθηκε στο σημείο βέλτιστης απόδοσης ( $P_{BER}$ )	459 Pa	458 Pa
Μέγιστη ροή αέρα ( $Q_{max}$ )	830,0 m <sup>3</sup> /h	830,0 m <sup>3</sup> /h
Εισερχόμενη ηλεκτρική τροφοδοσία που μετρήθηκε στο σημείο βέλτιστης απόδοσης ( $W_{BER}$ )	169,0 W	172,0 W
Ονομαστική ισχύς συστήματος φωτισμού ( $W_L$ )	4,0 W	4,0 W
Μέση ένταση φωτισμού στην επιφάνεια μαγειρέματος από το σύστημα φωτισμού ( $E_{middle}$ )	236 lux	210 lux
Κατανάλωση ρεύματος που μετρήθηκε στη λειτουργία αναμονής ( $P_s$ )	0,50 W	0,50 W
Κατανάλωση ρεύματος που μετρήθηκε με τη συσκευή απενεργοποιημένη ( $P_o$ )	Δ/Υ	Δ/Υ
Επίπεδο ισχύος ήχου ( $L_{WA}$ )	Κατώτερη ταχύτητα: 55 dB Ανώτερη ταχύτητα: 70 dB	Κατώτερη ταχύτητα: 55 dB Ανώτερη ταχύτητα: 70 dB

" $Q_{max}$ " είναι η μέγιστη ροή αέρα του οικιακού απορροφητήρα, συμπεριλαμβανομένης της εντατικής/ ενισχυμένης λειτουργίας, αν υπάρχει, σε m<sup>3</sup>/h και στρογγυλοποιημένη στο πρώτο δεκαδικό ψηφίο. Η παρουσία χειροκίνητου διακόπτη ή ρύθμισης που μειώνει τη ροή αέρα στη συσκευή σε τιμή χαμηλότερη ή ίση με "650 m<sup>3</sup>/h" θεωρείται ότι δεν πληροί αυτή την απαίτηση.

# Υπόμνημα

