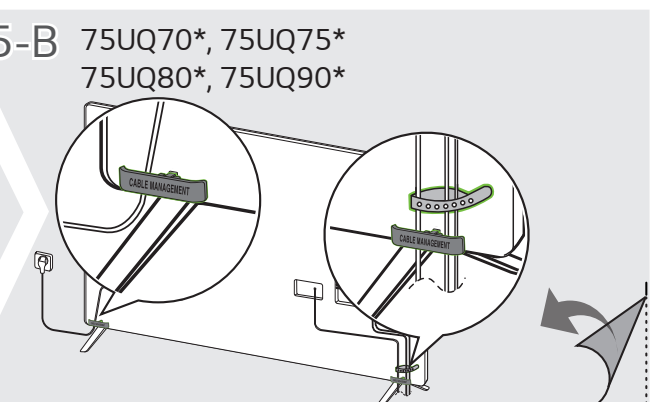
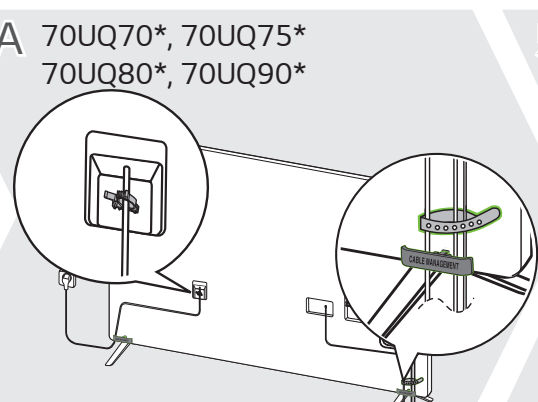
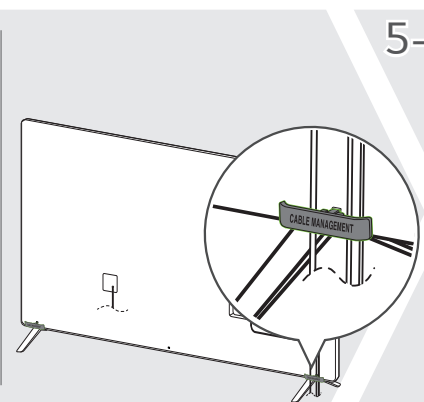
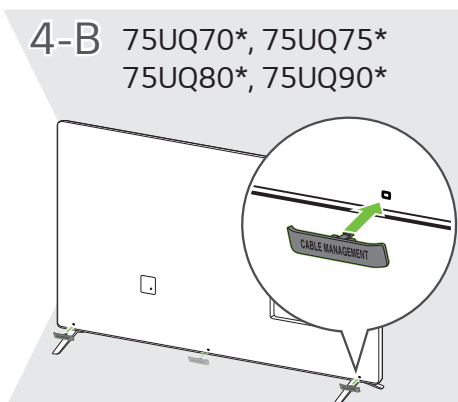
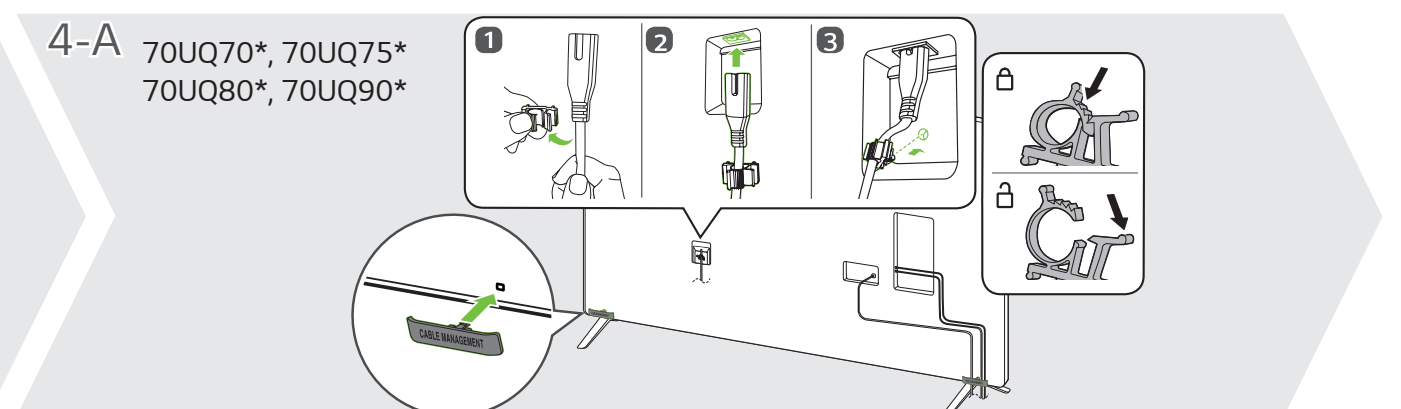
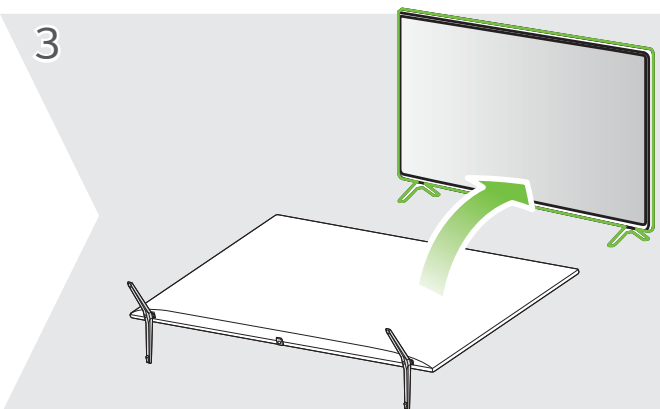
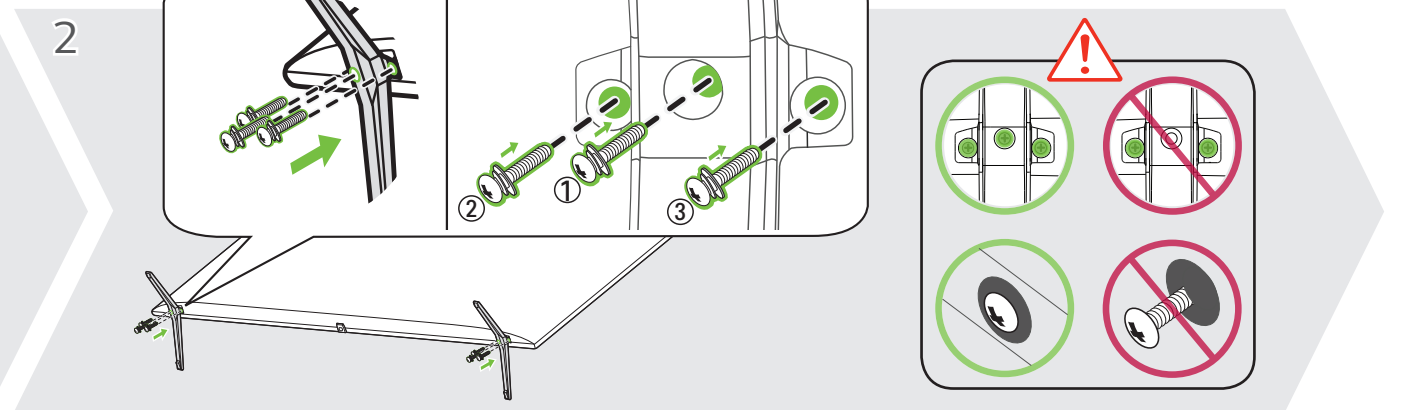
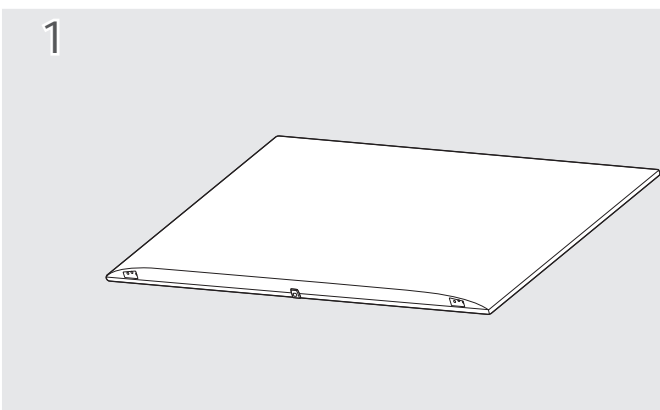
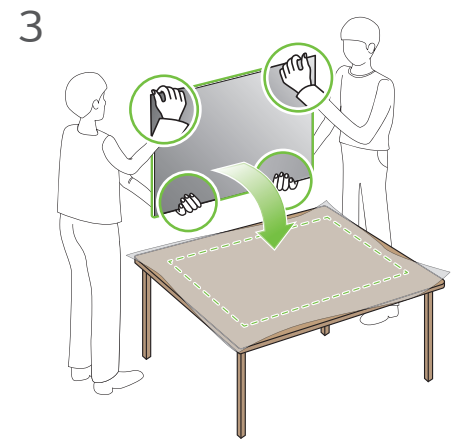
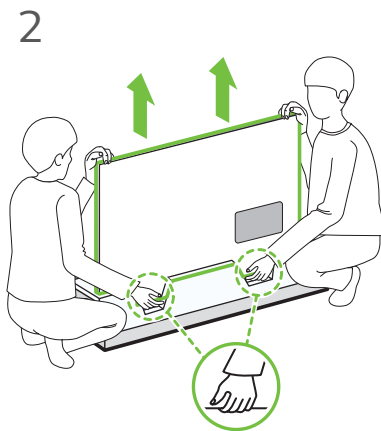
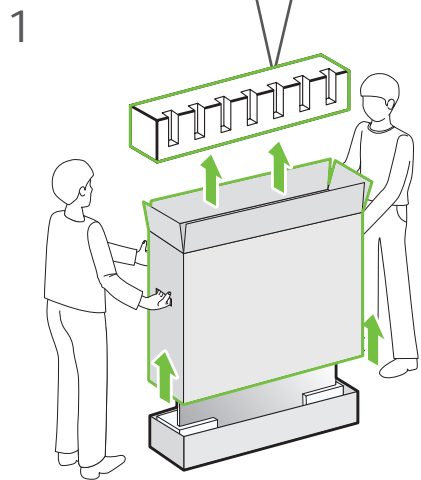
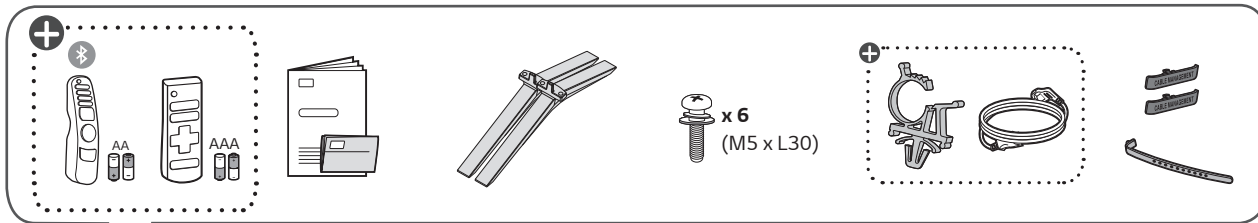
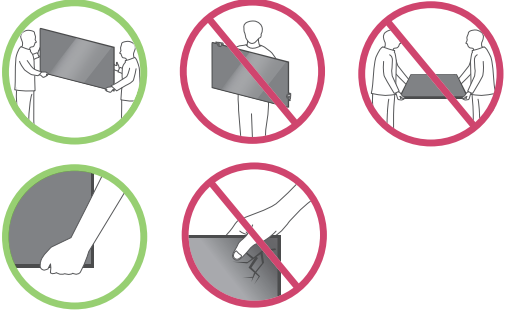
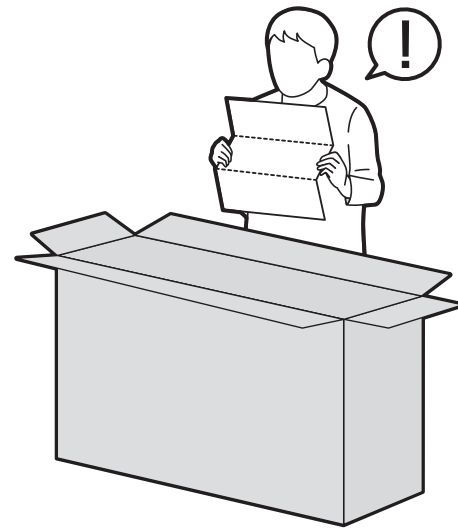
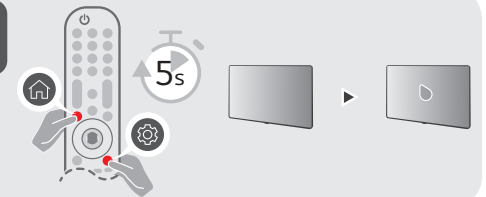
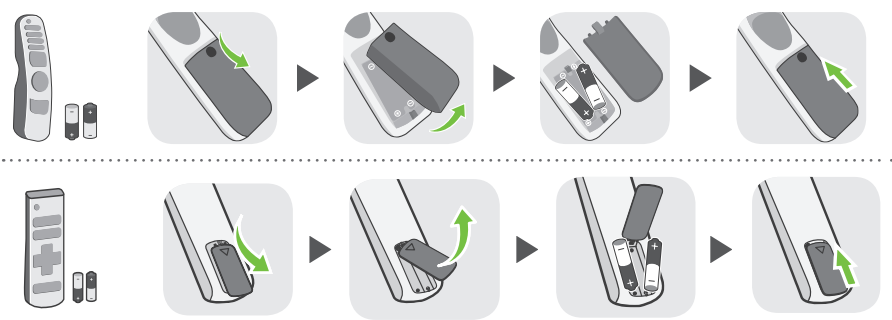
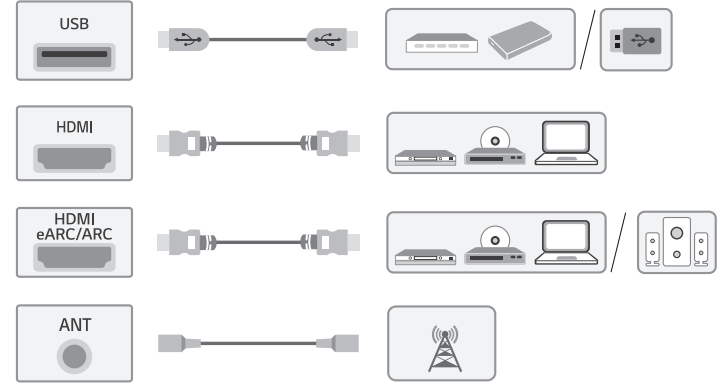
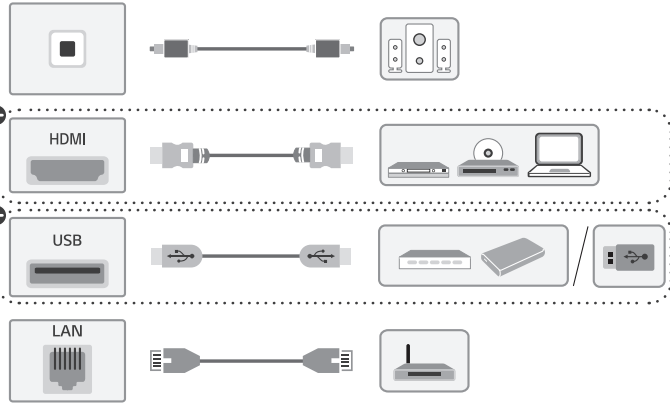


70UQ7070ZUD	70UQ7590PUK	70UQ9000PUD	75UQ7070ZUM	75UQ8000AUB
70UQ7070ZUM	70UQ8000AUB	75UQ7050ZUD	75UQ7590PUB	75UQ8000AUK
70UQ7590PUB	70UQ8000AUK	75UQ7070ZUD	75UQ7590PUK	75UQ9000PUD

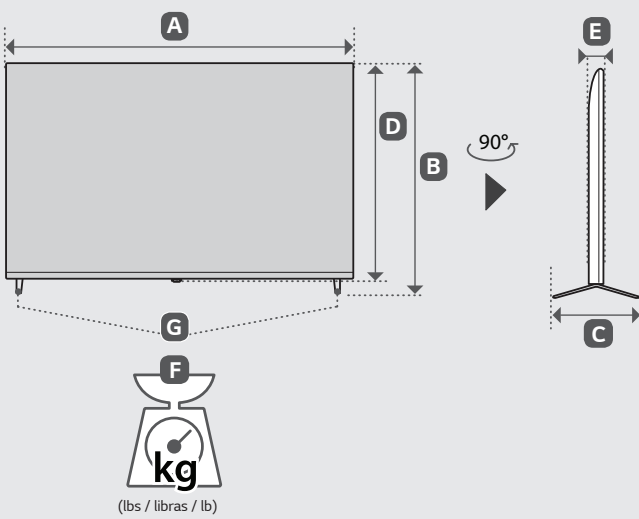




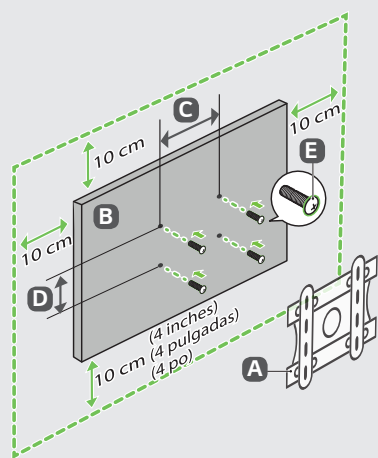
OPTICAL DIGITAL AUDIO OUT /
SORTIE AUDIO NUMÉRIQUE OPTIQUE



A, B, C, D, E : mm (inches / pulgadas / po)
F, G : kg (lbs / libras / lb)



MODELS MODELOS MODÈLES	A		B		C		D		E		F		F - G		Power consumption
	Consumo de potencia														
	Consommation électrique														
70UQ7070ZUD 70UQ7070ZUM 70UQ7590PUB 70UQ7590PUK 70UQ8000AUB 70UQ8000AUK 70UQ9000PUD	1,562 (61.4)	1,562 (61.4)	972 (38.2)	972 (38.2)	361 (14.2)	361 (14.2)	907 (35.7)	907 (35.7)	59.9 (2.3)	59.9 (2.3)	28.8 (63.4)	28.8 (63.4)	28.4 (62.6)	28.4 (62.6)	210 W
75UQ7050ZUD 75UQ7070ZUD 75UQ7070ZUM 75UQ7590PUB 75UQ7590PUK 75UQ8000AUB 75UQ8000AUK 75UQ9000PUD	1,678 (66)	1,678 (66)	1,027 (40.4)	1,027 (40.4)	361 (14.2)	361 (14.2)	964 (37.9)	964 (37.9)	59.9 (2.3)	59.9 (2.3)	31.8 (70.1)	31.8 (70.1)	31.4 (69.2)	31.4 (69.2)	250 W
Power requirement / Alimentación requerida / Alimentation									AC 120 V~ 50/60 Hz						



C, D : mm (inches / pulgadas / po)

A	B	C x D (mm)	E
LSW430B	70/75UQ70* 70/75UQ75* 70/75UQ80* 70/75UQ90*	400 (15.7) x 400 (15.7)	M6
		400 (15,7) x 400 (15,7)	



ENGLISH Read **Safety and Reference**.
ESPAÑOL Leer **Seguridad y Consultas**.
FRANÇAIS Lisez **Sécurité et références**.

ENGLISH
Easy Setup Guide
Please read this manual carefully before operating your set and retain it for future reference.

ESPAÑOL
Guía Rápida de Configuración
Lea atentamente este manual antes de poner en marcha el equipo y consérvelo para futuras consultas.

FRANÇAIS
Guide de configuration rapide
Avant d'utiliser l'appareil, veuillez lire attentivement ce manuel et le conserver pour pouvoir vous y reporter ultérieurement.

⊕ : Depending upon model / Según el modelo / Selon le modèle