

MANUAL SIMPLE

MINI COMPONENTE

Antes de utilizar su producto lea atentamente este manual de instrucciones. Para ver las instrucciones de las características avanzadas, visite <http://www.lg.com> y descargue el Manual del propietario. Ciertos contenidos de este manual pueden no coincidir con los de su unidad.

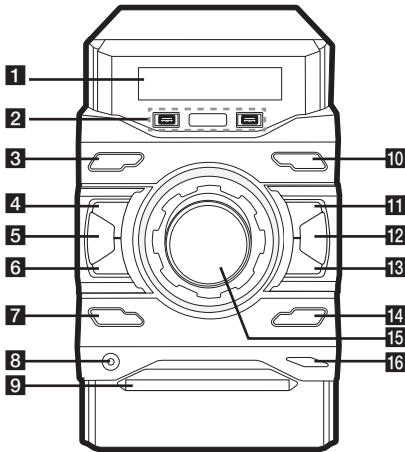
MODELO
CM4560



www.lg.com

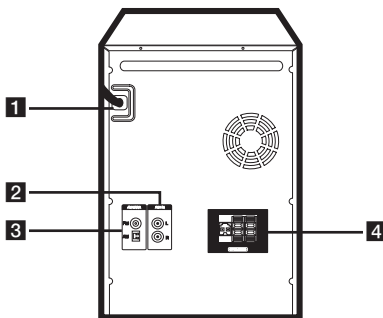


Panel frontal



- 1 Pantalla
- 2 USB1/USB2 : Reproduce los archivos de audio conectando el dispositivo USB.
- 3 **USB REC.** : Graba al USB.
- 4 **⏻/⏹** (Encendido/Apagado) : Enciende o apaga la unidad.
- 5 **⏸** (Detener) : Detiene la reproducción o la grabación.
- 6 **AUTO DJ** : Selecciona el modo AUTO DJ.
- 7 **⏮** (Saltar/Buscar) : Busca hacia atrás. / Salta a la pista/ archivo anterior.
- 8 **DEMO** : Muestra el modo demostración.
- 9 **PORT. IN**
- 10 Bandeja de discos
- 11 **F / WIRELESS LINK** : Selecciona la función y la fuente de entrada. / Mantenga presionado durante 3 segundos para seleccionar el modo WIRELESS PARTY LINK.
- 12 **>||** ST./MON. : Inicia la reproducción o la pone en pausa. / Selecciona Estéreo/Mono.
- 13 **REGION EQ** : Elige el ecualizador de la región.
- 14 **>>|** (Saltar/Buscar) : Busca hacia delante. / Salta a la pista/ archivo siguiente.
- 15 **BASS BLAST** : Selecciona el efecto BASS directamente.
- 16 **MASTER VOLUME** : Ajusta el volumen de la bocina.
- 17 **⏴** (Abrir/Cerrar) : Abre y cierra la bandeja de discos.

Panel Trasero



- 1 POWER IN
- 2 Conectores AUX IN (L/R)
- 3 ANTENNA (FM/AM)
- 4 SPEAKERS terminal/cable

Aplicación del controlador



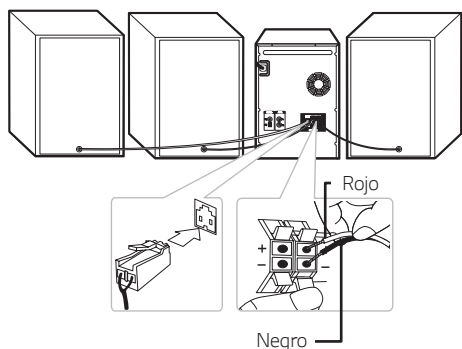
Descargue la aplicación **Music Flow Bluetooth** a su dispositivo.

LG Sound Sync (inalámbrico)



Para más información, descargue el manual del propietario. <http://www.lg.com>

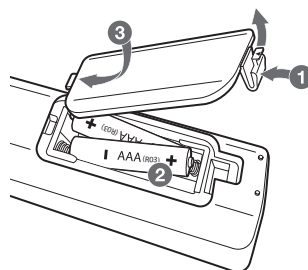
Conexión de las bocinas



Modo de desconexión de la conexión de red inalámbrica o el dispositivo inalámbrico

Apague la unidad presionando el botón de encendido/apagado durante más de 5 segundos.

Sustitución de la batería



Información adicional

Especificaciones

Requisitos de alimentación eléctrica	Consulte la etiqueta principal de la unidad
Consumo de energía	Consulte la etiqueta principal de la unidad Reposo conectado en red: 0,5 W (Si están activados todos los puertos de red.)
Dimensiones (An x Al x F)	Aprox. 206 mm x 308 mm x 284 mm
Peso neto	Aprox. 3 kg
USB (Bus Power Supply)	5 V \equiv 500 mA
Amplificador (potencia de salida valor cuadrático medio total)	700 W

El diseño y las especificaciones están sujetos a cambios sin previo aviso.

