



掃描QR碼查看說明書。



使用者手冊

空氣清淨機



安裝前請仔細閱讀說明，可讓您更正確且安全地安裝產品。完成安裝之後，請將說明書放置在產品附近，以供未來參考。

繁體中文

AS601HC70

Wi-Fi模組: LCWB-008

工作頻率:

2402-2480 MHz (GFSK BLE-40通道)

2412-2462 MHz (DSSS-SISO-OFDM-SISO 11CH)

2412-2462 MHz (OFDM-SISO 20M 模式-11CH)

產品內含射頻模組:  CCA025Y10100T5

目錄

本手冊所包含的圖片與內容可能與您所購買的機型不同。

本手冊內容以製造商修訂版本為準。

安全說明

閱讀並保存這些說明	3
警告說明	3
注意事項	6

操作

產品總覽	8
操作前準備	10
檢查功能	13
使用空氣清淨機	15
使用附加功能	16
綜合清淨度	18

智慧功能

LG ThinQ 應用程式	19
Smart Diagnosis (智慧診斷)	20

保養

管理產品	21
------------	----

故障排除

產品叫修之前	25
--------------	----

附錄

資訊	28
----------	----

安全說明

閱讀並保存這些說明

以下內容中標記的安全相關注意事項旨在確保安全、準確使用產品，提前預防潛在的危險或損害。

注意事項分為「警告」和「注意」兩種，其含義如下。

安全訊息



該圖形符號用於提醒注意可能發生危險的事項及操作。
為了避免發生危險，請務必謹慎閱讀有此符號的部分並遵循說明。



警告

表示違反指示事項時可能導致嚴重傷害或死亡。



注意

表示違反指示事項時可能導致輕微傷害或產品受損。

警告說明



警告

- 為降低使用本產品時發生爆炸、火災、死亡、電擊、受傷或燙傷的風險，請遵循基本預防措施，包括以下內容：

技術安全

- 本電器不得由身體、感官或心智能力較低或兒童等缺乏經驗及知識的人員使用，除非有負責其安全的人員監督或指導使用本電器。
孩童應受監護，以確保孩童不嬉玩電器。
- 風扇並非玩具。不應玩弄風扇或將其放在年幼兒童可接觸之處。
- 若電源線受損，必須由製造商、維修人員或類似合格人員更換，以避免危險。
- 只有獲授權的人員可拆分、修理或改造電器。
- 請勿用濕手觸摸電源插頭。
- 請勿在電源線上覆蓋墊子等物品。

- 請勿安裝和使用受損零件。
- 請勿在產品明顯損壞時繼續使用。
- 拆開電器前應詳讀維護說明書。

安裝相關

- 請勿將電器安裝在不平或傾斜的地面上。
- 請勿將電器安裝在陽光直射處或發熱設備附近。
- 請勿將產品安裝在可能洩漏可燃氣體或有工業用油或金屬微粒的地方。
- 請勿讓電器壓迫電源線或插頭。
- 請勿過度彎曲電源線或在上方放置重物。
- 請勿延長或改造電源線。
- 請勿在多孔延長線上使用多個裝置。
- 請牢牢鎖緊，拉動電線時終端上的螺絲才不會鬆動。
- 確保運轉時電源線無法被拉出或損壞。
- 拔下電源線時，務必自插頭拔出。
- 打雷、雷暴或長時間未使用時，請拔掉電器插頭。

使用相關

- 產品浸水時，請停止使用，並聯絡 LG Electronics 客服中心。
- 有氣體（異丁烷、丙烷、城市燃氣等）洩漏時，請勿觸碰產品或電源插頭，並立即通風。
- 如果產品發出異常聲音、氣味、煙氣，請立即拔掉電源插頭，並聯絡 LG Electronics 客服中心。
- 請勿使用表面粗糙或金屬材質的刷子、布塊、絲瓜球等清潔產品。
- 請勿在產品附近使用或保管動火器具、可燃性物質（醚、苯、乙醇、藥品、液化石油氣、可燃性噴霧劑、殺蟲劑、芳香劑、化妝品等），以及引火性物質（蠟燭、酒精燈等）。
- 請注意不要讓小動物或寵物啃咬電源線。
- 請勿在產品運行的狀態下移動產品。
- 請勿擊打電器。
- 請勿將手或金屬物品插入空氣吸入口或排出口。
- 請勿將可燃物放入電器中。

- 請勿在蓋板開啟的狀態下移動或操作電器。
- 請勿讓兒童爬上或玩弄電器。
- 請勿在電器上方放置物品。
- 如果電器明顯損壞，請勿運轉電器。

保養

- 處理包裝材料（乙烯基、舒泰龍等）並放在兒童無法取得之處。
- 拆開和重新組裝電器零件時，請注意不要受傷或夾到自己。
- 清潔或更換濾網前，請先關閉電器並拔掉插頭。

注意事項

注意

- 為降低使用本產品時造成人身傷害、故障或產品或財產損壞的風險，請遵循基本預防措施，包括以下內容：
-

安裝相關

- 搬運時，請勿傾斜電器以拉動或推動。
- 請勿將電器安裝在車輛、RV 或船舶內。
- 請勿將電器靠近電視或音響設備。
- 請勿將電器置於明亮光源下。
- 安裝電器時必須遵守國家線路規例。
- 移動或存放電器時，請將電源線纏繞在電器底部以防止人員受傷、電線或地板毀損。
- 請勿將電器置於窗簾附近。

使用相關

- 在開啟電器之前，務必先閱讀使用者手冊。
- 請勿將產品用於清除一氧化碳等有毒氣體。
- 請勿將產品用於通風目的。
- 請勿在電壓不穩定的地區長時間使用產品。
- 請勿在產品空氣吸入口或排出口周圍放置障礙物。
- 為了安全使用產品，兒童或認知力不足者需得到監護人的注意。
- 請勿將產品用於保護植物、精密儀器、美術品等特殊用途。
- 手部潮濕請勿用操作電器。
- 請勿讓加濕器的水分直接觸碰電器。
- 請勿在非直立姿勢下使用電器。
- 請勿在易受熱影響的物品旁使用電器。
- 請勿在電器中使用洗滌劑、化妝品、化學物質、空氣清新劑或是消毒劑。
- 當電器正在運轉或剛運轉完時，請勿觸碰任何內部零件。
- 濾網僅能用於預期用途。

- 此為相連型濾網，因此請勿強行拆下。
- 請勿將任何物品插入空氣排出口。

保養

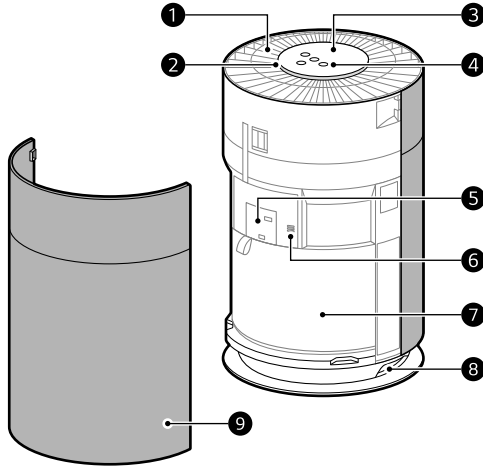
- 請勿使用強力清潔劑或溶劑清潔電器。請使用軟布清潔。
- 請勿用鹼性洗滌劑清潔電器。
- 請勿使用硫酸、鹽酸或有機溶劑（稀釋劑、煤油等）擦拭電器表面，或在電器上粘貼貼紙。
- 請勿讓水進入電器內部。
- 請勿用水清洗濾網。
- 使用吸塵器清潔預濾網時要小心，不要損壞預濾網。

操作

- 產品的外觀或配件可能因型號而異。

產品總覽

正面



❶ 空氣排出口

- 透過濾網淨化的空氣由此排出。

❷ 淨化顯示燈

- 用不同顏色顯示當前空氣狀態。

❸ 狀態面板

- 用來查看電器的設定狀態及空氣品質狀態。

❹ 操作面板

- 可以設定產品的功能。

❺ PM1.0 感測器

- 這會偵測粉塵顆粒 (PM) 的濃度。

❻ 異味 (氣體) 感測器

- 感應異味 (氣體)。

❼ 濾網

- 過濾 PM2.5、霧霾致因物質、房屋綜合症物質、生活異味。

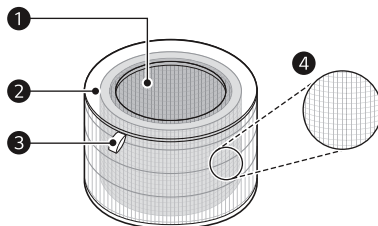
❽ 把手

- 可以搬運和移動產品。

❾ 空氣吸入口 (蓋板)

- 空氣會透過空氣吸入口吸入空氣清淨機。
- 前後蓋板可分別拆卸。

濾網



❶ 光觸媒（除臭）濾網

- 過濾霧霾致因物質（ SO_2 、 NO_2 ）、新居綜合症物質（甲苯、甲醛）、生活異味、硫化化合物。

❷ 集塵濾網

- 去除空氣中的 PM1.0、過敏原、細菌和病毒。

❸ 濾網把手

- 在從產品上拆卸濾網時使用。

❹ 預濾網

- 去除空氣中顆粒較大的生活粉塵。

⚠ 注意

- 此為相連型濾網，因此請勿強行拆下。
- 請勿丟棄濾網或用於其他用途。

配件



❶

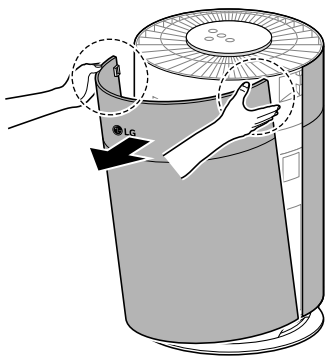
❶ 快速說明手冊

操作前準備

拆除濾網的乙烯基塑膠保護膜

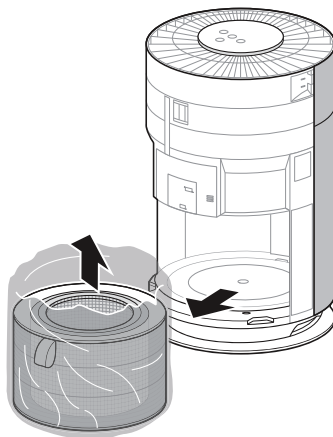
請將黏貼在產品上的膠帶及乙烯基塑膠保護膜拆除後再使用。

- 1 將產品拿出盒子，並拆除黏貼在產品上的乙烯基塑膠保護膜。
- 2 請抓住有 LG 標誌的產品正面蓋板頂端，輕輕拉動將其拆下。

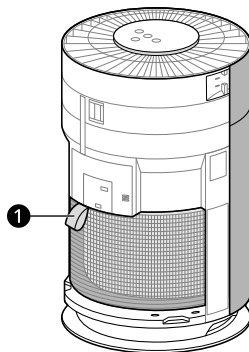


- 3 拆除濾網後，請拆開乙烯基塑膠保護膜。

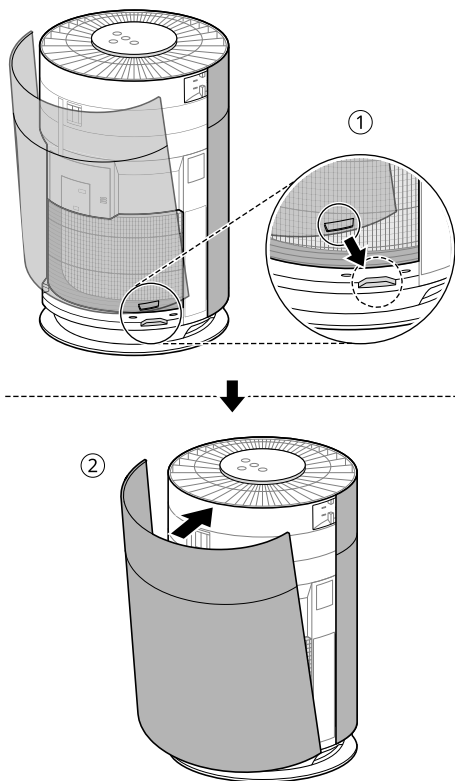
- 當拆卸包裝的濾網時，請握住保護乙烯基塑膠保護膜與濾網分開。



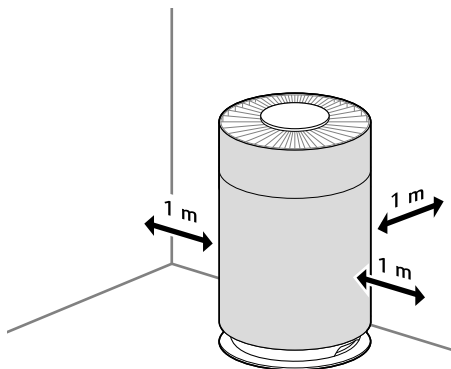
- 4 請將濾網安裝到產品上。
 - 確定有濾網把手 (1) 的那一側朝上。



- 5 若要再次安裝蓋板，請將蓋板下部的固定孔插入到產品下部的固定部中，然後蓋上蓋板。



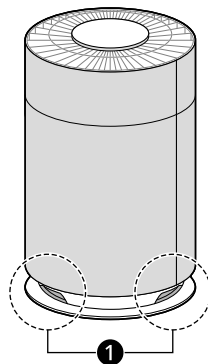
- 如果沒有足夠的進氣空間，即會降低空氣淨化性能。



- 電器性能可能因服務環境而有所不同（溫度、濕度等）。
 - 在濕度 40 % - 70 % 的環境下可以發揮產品最佳性能。
- 請勿將產品安裝在陽光直射處或有強光的照明器具附近。
 - 這可能導致產品變色。

移動及搬運時備註

- 移動或存放產品時，請將插頭自插座拔下，接著請拆下變壓器以免在地板上拖行。
 - 否則可能損壞變壓器或劃傷地板。
- 請用雙手抓住產品底面的把手 (❶)，安全搬運。



⚠ 注意

- 使用產品前，請務必拆除濾網的保護性乙烯基塑膠保護膜。
- 安裝濾網時，請注意濾網的方向。否則可能導致產品運轉異常及故障。

安裝時備註

將產品安裝在距離牆壁至少 1 公尺處。

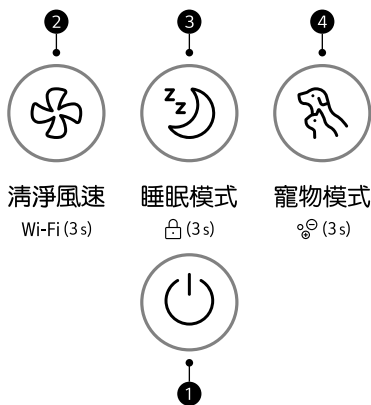
注意

- 請勿抓住外部蓋板搬運產品。
 - 否則可能導致蓋板開啟而造成產品掉落。
 - 產品掉落時可能造成受傷或產品故障。
-

檢查功能

控制面板功能

操作面板



清淨風速
Wi-Fi (3s)

睡眠模式
鎖 (3s)

寵物模式
☺ (3s)

❶ 開始／停止按鈕

- 開啟或關閉產品。

❷ 清淨風速 按鈕

- 可以調節空氣清淨機的風速。
- 若要透過 **LG ThinQ** 應用程式準備將產品連線至 Wi-Fi，請按住按鈕 3 秒或以上。

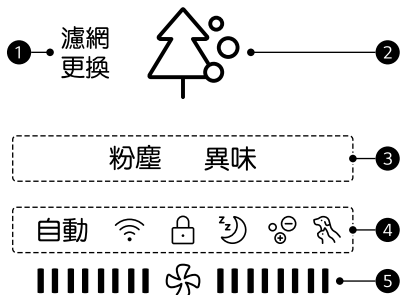
❸ 睡眠模式 按鈕

- 可設定或取消睡眠模式。
- 您可以按住按鈕 3 秒鐘來鎖定或解鎖控制面板。

❹ 寵物模式 按鈕

- 可以啟動寵物模式。
- 按住 3 秒以上可以啟動或關閉奈米離子空氣除菌。

狀態面板



① 濾網更換通知

需要更換濾網時顯示。

② 綜合清淨度

綜合清淨度透過顏色表示。→ 請查看**綜合清淨度**瞭解詳細顏色資訊。

③ 粉塵／異味指示燈

粉塵：當粉塵濃度高於異味濃度時，會顯示本指示燈。

異味：當異味濃度高於粉塵濃度時，會顯示本指示燈。

· 當粉塵濃度與異味濃度相等時，指示燈會同時顯示。

④ 圖示顯示

圖示		說明
自動	自動清潔	清淨風速設定為「自動」時亮起。
Wi-Fi	Wi-Fi	Wi-Fi 功能開啟後顯示。
鎖	鎖定	設定鎖定功能後亮起。
睡眠	睡眠	睡眠模式功能啟用後亮起。
奈米離子	奈米離子	奈米離子功能開啟後亮起。
寵物模式	寵物模式	寵物模式功能被啟動後顯示。

⑤ 顯示風速

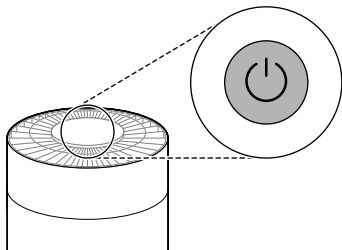
· 顯示空氣清淨機的風速。

使用空氣清淨機

開始／停止

開啟或關閉產品。

- 按下 **開始／停止** 按鈕。



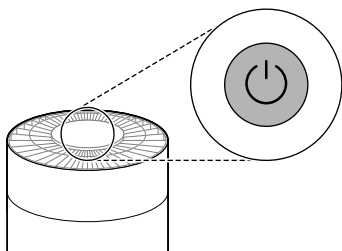
備註

- 即使在因停電等原因而導致電源斷線時，產品也會記憶最近使用的運轉模式。
- 開始執行操作時，狀態面板上將顯示綜合清淨度約 30 秒。

調節清淨風速

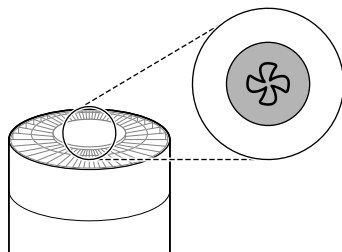
您可以調節空氣清淨機的風速。

- 1 請按下**開始／停止**按鈕啟動產品。



- 2 若要調整清淨風速，請按下 **清淨風速** 按鈕。

- 當您在運轉期間按下按鈕，即會以**自動**→**弱**→**中**→**強**→**Turbo**的順序變換風速。



備註

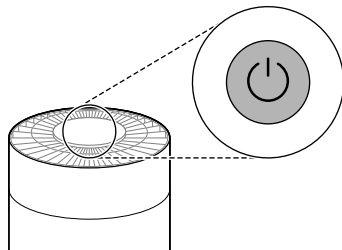
- 第一次運轉時，風扇轉速將以**自動**運轉。根據室內清淨度等級**自動**調整風速。
- 調整清淨風速時，顯示面板上會顯示目前的清淨風速。清淨風速指示每次增加 2 格。當清淨風速設定為中速時，顯示如下。



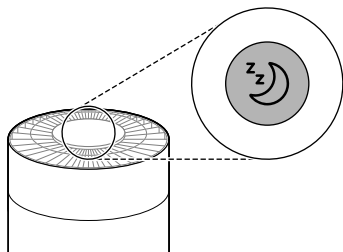
使用睡眠模式

您入睡時，可以在安靜的環境中使用空氣清淨機。

- 1 請按下**開始／停止**按鈕啟動產品。



2 按下 **睡眠模式** 按鈕。




備註

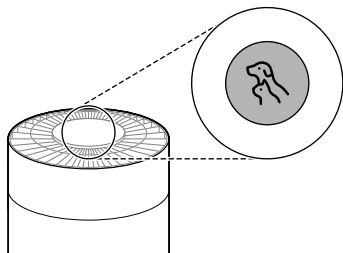
- 睡眠模式圖示顯示在狀態面板上。
- 關閉整個顯示，睡眠模式顯示除外。
- 在睡眠模式下運行時，清淨風速設定為弱速，並在經過一段時間後，根據室內空氣污染程度自動調整為弱速或中速。
- 在睡眠模式啟用時，也可以按下 **清淨風速** 按鈕來調整清淨風速。
- 您無法單獨設定睡眠模式的運轉時間。若要取消睡眠模式，請依照設定時的方法按下 **睡眠模式** 按鈕。

使用寵物模式

專為與寵物共同生活者準備的專用模式。可根據綜合清淨度，自動調節清淨風速，更有效地吸入寵物毛髮及粉塵等。

運轉時請按下 **寵物模式** 按鈕。

- 狀態面板上將顯示  (寵物模式) 圖示。



備註

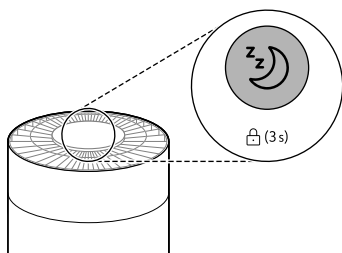
- 關閉寵物模式的方法與開啟方法相同。
- 運轉「Turbo」模式 30 分鐘後，會根據空氣品質自動調整風速。
- 啟動寵物模式時，可以按下 **清淨風速** 按鈕調節氣流。
 - 在寵物模式設置下，按下**清淨風速**按鈕可依照自動 → 中 → 強 → Turbo 的順序調整風速。

使用附加功能

鎖定操作面板按鈕

將操作面板按鈕鎖定，防止因兒童或其他原因而發生不可預期的運轉。

- 按下 **睡眠模式** 按鈕 3 秒以上。
- 設定鎖定功能時，狀態面板上會顯示鎖定圖示。



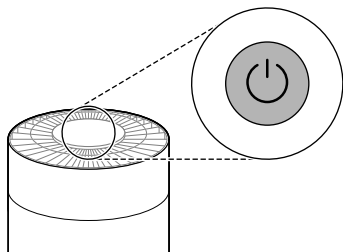
備註

- 關閉鎖定功能的方法與開啟方法相同。
- 在停止運轉的狀態下也可以設定或解除鎖定。

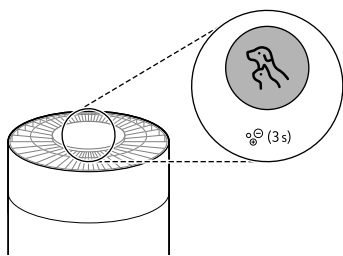
奈米離子空氣除菌

產生奈米離子，去除室內空氣中的各種細菌。

1 請按下**開始/停止**按鈕啟動產品。



2 按下**寵物模式**按鈕 3 秒以上。



備註

- 在停止運轉的狀態下無法使用空氣除菌功能。
- 本產品含奈米離子，可能產生臭氧，因此長時間使用時建議注意通風。

綜合清淨度

了解綜合清淨度

綜合清淨度依據粉塵和異味（氣體）濃度計算且依據空氣汙染程度，分類為 4 個等級（綠、黃、橘、紅）。

顏色	綜合清淨度	粉塵濃度 ($\mu\text{g}/\text{m}^3$)			異味濃度	
	狀態	PM10	PM2.5	PM1.0	狀態	等級
紅	極度髒污	255 或以上	56 或以上	56 或以上	非常濃	4
橘	髒污	155 ~ 254	36 ~ 55	36 ~ 55	濃	3
黃	普通	55 ~ 154	13 ~ 35	13 ~ 35	普通	2
綠	乾淨	54 或以下	12 或以下	12 或以下	輕微	1

備註

- 綜合清淨度的顏色依據偵測到較差的異味濃度和粉塵濃度決定。
- PM 濃度值根據感測器製造商提供的資料表決定。
- 使用 LG Electronics 的標準試驗材料試驗 PM 濃度測量值。
- PM 濃度值的差異可能是因為不同測量方式或實際 PM 濃度差異導致。
 - 若 PM 濃度高，顯示濃度和實際濃度之間可能會有較大差異。

智慧功能

LG ThinQ 應用程式

LG ThinQ 應用程式讓您使用智慧型手機控制電器。

LG ThinQ 應用程式功能

Smart Diagnosis (智慧診斷)

如果您在使用電器時遇到問題，**Smart Diagnosis (智慧診斷)** 功能可以幫助您診斷問題。

設定

允許您在電器和應用程式中設定各種選項。

備註

- 在以下情況下，您必須在 **裝置卡** → **設定** → **變更網路** 的 **LG ThinQ** 應用程式中更新每個電器的網路資訊。
 - 無線路由器已變更
 - 無線路由器密碼已變更
 - 網際網路服務供應商已變更
- 為改善電器品質，應用程式可能隨時修改，恕不另行通知使用者。
- 功能因機型而異。

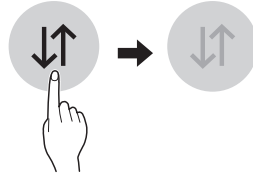
使用 LG ThinQ 應用程式前

此功能僅適用於具有 Wi-Fi 功能的型號。

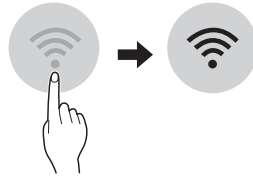
1 檢查電器與無線路由器 (Wi-Fi 網路) 間的距離。

- 如果電器與無線路由器間的距離太遠，訊號強度會變弱。可能需耗費長時間才能註冊成功，或可能安裝失敗。

2 關閉智慧型手機上的數據。



3 將智慧型手機連線到無線路由器。



備註

- 若要驗證 Wi-Fi 連線，請查看狀態面板上的 Wi-Fi 圖示是否亮起。
- **電器僅支援 2.4 GHz Wi-Fi 網路。** 請聯絡網際網路服務供應商或參考無線路由器手冊查看網路頻率。
- **LG ThinQ** 並不對任何網路連線問題或由於網路造成的錯誤、故障、或功能不良負責。
- 如果電器連線 Wi-Fi 時發生問題，有可能是離路由器太遠。請購買 Wi-Fi 中繼器 (訊號範圍延伸器) 以改善 Wi-Fi 訊號強度。
- Wi-Fi 連線可能因家用網路環境而無法連線或連線中斷。
- 根據網際網路服務供應商的服務性質，網路連線可能無法正常運作。
- 無線網路四周的環境可能造成無線網路服務執行緩慢。
- 由於無線訊號傳輸問題造成電器無法註冊，請拔下電器插頭並等待約一分鐘後再試一次。

備註

- 如果已啟用無線路由器的防火牆，請停用防火牆或新增例外條件。
- 無線網路名稱 (SSID) 應為英文字母及數字的組合。(請勿使用特殊字元)
- 智慧型手機使用者介面 (UI) 可能因行動操作系統 (OS) 及製造商不同而異。
- 如果路由器的安全通訊協定設定為 WEP，您可能無法設定網絡。請更改為其他安全通訊協定 (建議 WPA2)，並重新註冊產品。

安裝 LG ThinQ 應用程式

透過智慧型手機從 Google Play 商店或 Apple 應用程式商店搜尋 **LG ThinQ** 應用程式。依照指示下載與安裝應用程式。

開放原始碼軟體注意事項

要獲得 GPL、LGPL、MPL 及其他有義務公開本產品包含開源代碼授權的原始碼，並存取所有提及的授權條款、版權聲明及其他相關文件，請瀏覽 <https://opensource.lge.com>。

LG 電子還將通過 CD-ROM 向您提供開源代碼，該項收費包透過電子郵件 opensource@lge.com 要求進行此類配送 (例如媒體、運輸和處理) 的費用。

本產品最後一次出貨後的三年內，任何收到此資訊的人享有本優惠。

NCC 警語

取得審驗證明之低功率射頻器材，非經核准，公司、商號或使用者均不得擅自變更頻率、加大功率或變更原設計之特性及功能。

低功率射頻器材之使用不得影響飛航安全及干擾合法通信；經發現有干擾現象時，應立即停用，並改善至無干擾時方得繼續使用。

前述合法通信，指依電信管理法規定作業之無線電通信。低功率射頻器材須忍受合法通信或工業、科學及醫療用電波輻射性電機設備之干擾。

Smart Diagnosis (智慧診斷)

使用此功能可幫助您診斷並解決電器問題。

備註

- 服務可能因為外部因素 (Wi-Fi 停用、Wi-Fi 連線中斷、應用程式商店政策、應用程式無法使用等)，而非 LG 電子的疏忽而暫停。
- 此功能可能會隨時修改，恕不另行通知，並且視您所在的位置而定，其功能可能有所不同。

利用 LG ThinQ 診斷問題

如果您配備 Wi-Fi 的電器發生問題，可以透過 **LG ThinQ** 應用程式將故障排除資料傳輸到智慧手機。

- 啟動 **LG ThinQ** 應用程式並在選單中選擇 **Smart Diagnosis (智慧診斷)** 功能。按照 **LG ThinQ** 應用程式中的說明進行操作。


保養

管理產品

清潔及濾網更換週期

⚠ 警告

- 清潔及更換濾網前，請務必停止產品運轉，並將電源插頭從插座上拔下。
- 請勿直接向產品上灑水。

種類	清潔週期	更換週期
 濾網	預濾網 必要時清潔 濾網	1 年

備註

- 清潔週期可能因產品的使用環境和使用時間而有所不同。
- 如果不按照清潔週期進行清潔，可能產生異味，降低產品的性能。
- 濾網是消耗品，即使在保期內，如果使用壽命已滿，也須購買新濾網更換。可從附近的客服中心或 LG Electronics 服務網站 (www.lg.com) 購買濾網。
- 若顯示器上的 PM 濃度長時間未變化，就算未排定清潔也請清潔 PM1.0 感應器。

清潔外部

- 1 請使用吸塵器去除空氣吸入口及排出口的粉塵。
- 2 用軟布擦拭空氣排出口和產品外部。

⚠ 警告

- 清潔或更換濾網前，請先關閉電器並拔掉插頭。
- 請勿將水直接噴到本產品上。

⚠ 注意

- 請勿用鹼性洗滌劑清潔電器。
- 請勿使用硫酸、鹽酸或有機溶劑（如稀釋劑、煤油、丙酮等）擦拭產品表面或粘貼貼紙等。否則產品表面可能受損。
- 請注意防止產品內部進水。

備註

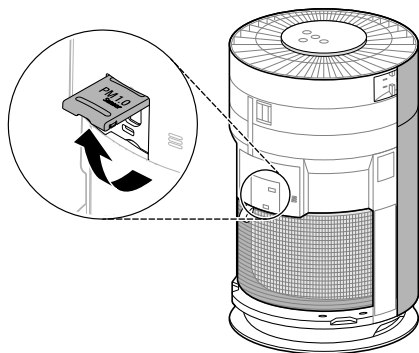
- 前後蓋板的粉塵不易去除時，請將其拆下後用水清洗。清洗後請在陰涼處將其完全晾乾。

清潔粉塵感測器

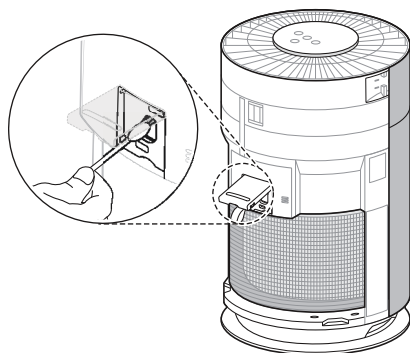
PM1.0 感測器是偵測細粉塵和大顆粉塵污染程度的裝置，因此建議定期清潔鏡頭，至少每 2 個月一次。

- 1 請抓住有 **LG 標誌** 的產品正面蓋板頂端，輕輕拉動將其拆下。

2 請打開感測器蓋板。



3 請用棉棒蘸取少量水擦拭透鏡，然後用乾棉棒擦掉水分。



4 關閉感測器蓋板。

備註

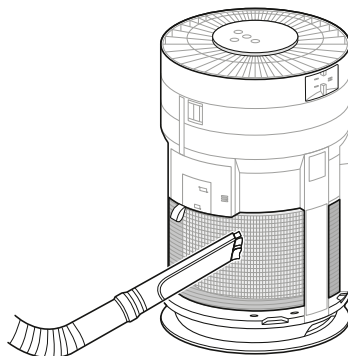
- 請勿用水以外的其他物質擦拭感測器。否則可能導致故障。

清潔濾網

1 請拆下產品正面和背面的蓋板。

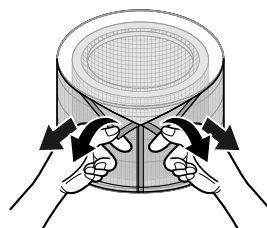
2 請利用真空吸塵器或柔軟的刷子去除預濾網上的粉塵。

- 如果清潔後無法消除污染，請更換預濾網。



3 請將預濾網從複合濾網上拆下。

- 預濾網拆卸方法：確認預濾網的魔鬼氈，慢慢拆下預濾網，注意防止受損。

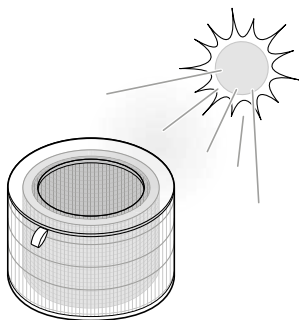


4 如果想要組裝預濾網，請按照拆卸方法的相反順序進行。

5 複合有害氣體光觸媒濾網再生。

- 為了使光觸媒除臭濾網的性能得到再生，請在開放的空間內，在陽光下晾曬濾網。
- 光會使濾網得到再生。
- 夜間請利用燈光晾曬 3 小時，使濾網得到再生。

- 建議再生週期：每次約 3 小時 / 2 個月



▲ 注意

- 請勿用水清洗濾網。否則可能導致壽命縮短。
- 使用吸塵器時，請注意防止預濾網受損。
- 拆卸或組裝預濾網時，可能會發生撕裂或遺失，請注意。
- 請小心，濾網如遭液體覆蓋可能會損壞。

更換濾網

當狀態面板上顯示濾網更換通知時，請更換濾網。

- 1 請拆下產品的蓋板，更換濾網。
 - 更換濾網時，如果想要防止周圍受到污染，在拆卸濾網前請在地面上墊上報紙等物品。

- 2 濾網更換完畢後，請停用濾網更換通知。

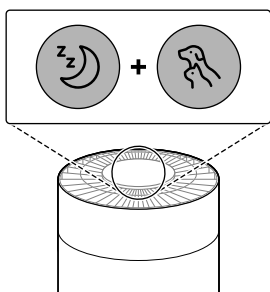
備註

- 考慮到產品運轉時間，濾網更換通知將根據最長可用時間出現。根據使用時間和環境的不同，更換週期可能有所不同。

解除濾網更換通知

請同時按住 **睡眠模式** 及 **寵物模式** 按鈕 3 秒以上。

- 狀態面板上的濾網更換通知將被解除，更換提醒時間將被初始化。

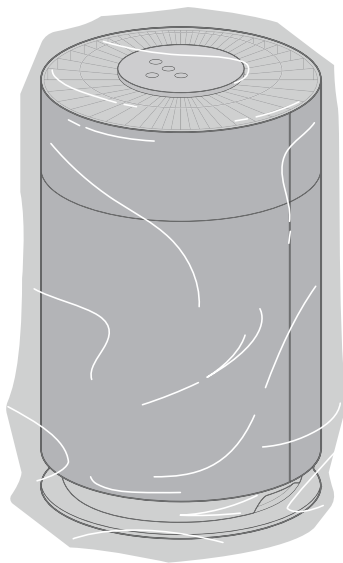


保管

如果長時間不使用，請將產品存放在乾燥陰涼的場所。

- 1 晴天請運行 1 小時以上產品。
 - 可去除產品內部的潮氣，防止發黴。

- 2 請關閉產品電源，將電源插頭從插座上拔下。
 - 請將電源線纏繞並放入產品下方。
- 3 請將產品包裝後保管在陰涼處，防止粉塵或異物進入內部。將包裝好的電器存放在陰涼處。



▲ 注意

- 請勿將產品存放在潮濕、直射光線的地方。
否則電器可能變形，故障或產生異味。

故障排除

產品叫修之前

如果產品發生故障，請在聯絡服務中心前，檢查以下事項。

使用相關

問題	可能的原因和解決方案
產品不運轉。	電源插頭是否斷開？ · 將其正確連接至插座。
	電力是否被切斷？ · 檢查房屋中其他產品的電源。
發出噪音，而且風速很弱。	粉塵是否堆積在預濾網？ · 清潔預濾網。
	粉塵是否在濾網堆積？ · 更換濾網。
空氣淨化效果不佳。	室內污染嚴重嗎？ · 使用產品前讓室內通風。
	粉塵是否堆積在預濾網？ · 請正確清潔預濾網。
	粉塵是否在濾網堆積？ · 更換濾網。
	是否在大寬敞或太空曠之處使用？ · 使用適合房間大小的產品。 · 避免通風良好的地方，例如門窗等。
	附近是否有障礙物？ · 操作產品前清除附近的任何障礙物。
	是否將電器安裝在角落？ · 移動產品並重新安裝。
有味道，但是淨化顯示燈號未改變。	淨化顯示燈號為紅或橘色？ · 由於異味（氣體）感測器是用於偵測污染氣體感測器，因此可能無法對食物氣味產生反應。但是，除臭濾網仍能去除異味。

問題	可能的原因和解決方案
淨化顯示燈號持續顯示紅色。	即使移至乾淨的室內顏色也不會改變？ <ul style="list-style-type: none"> · 如果異味（氣體）量超出產品容忍度，顯示顏色不會改變。 · 清潔 PM 1.0（極細粉塵）感應器。 · 從插座拔下電源插頭並在一分鐘後再次插上。
	您是否在產品周圍使用噴霧？ <ul style="list-style-type: none"> · 請勿在產品周圍使用噴霧。
無法使用控制面板的按鈕。	狀態面板上是否顯示鎖定圖示？ <ul style="list-style-type: none"> · 按住睡眠模式按鈕 3 秒以解鎖。

異味

問題	可能的原因和解決方案
空氣排出口和濾網出現奇怪異味。	您是否最近才購買產品？ <ul style="list-style-type: none"> · 這是活性炭的異味，而且無害。與您在新車中聞到的氣味類似。該氣味會在使用一天內散去。
	是否在散發大量煙霧或異味的地方使用本產品？ <ul style="list-style-type: none"> · 如果在使用空氣清新劑、擴香或香氛蠟燭，或者進行室內裝潢或更換壁紙後操作空氣清淨機，濾網可能吸收並散發異味。使用產品前，請先讓房間通風。
	濾網是否有臭味？ <ul style="list-style-type: none"> · 濾網更換週期可能因使用環境而異。如果散發氣味，請更換新的濾網。
	是在是在煮飯環境中使用嗎？ <ul style="list-style-type: none"> · 如果您長時間在烹調或烤製魚／肉的環境使用本產品，則濾網使用年限可能大幅縮短。 · 烹調時請盡量打開窗戶通風，並且使用本產品去除通風後殘留的任何異味。
	是潮濕的環境嗎？ <ul style="list-style-type: none"> · 如果在潮濕環境中使用，則濾網可能散發異味。使用前，請在陽光下晾乾濾網。

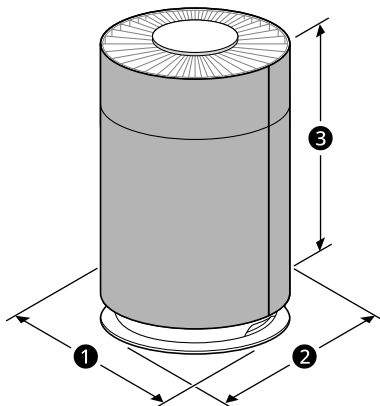
LG ThinQ

問題	可能的原因和解決方案
本產品與智慧型手機無法透過 Wi-Fi 連線。	用於連線至智慧型手機的 Wi-Fi 密碼是否正確？ <ul style="list-style-type: none"> · 按下智慧型手機上的「設定」按鈕，然後在網路清單中找到您的 Wi-Fi。按住按鈕以選擇 [清除網路]，然後從頭開始重新註冊產品。
	您的智慧型手機使用行動資料，而不是 Wi-Fi 嗎？ <ul style="list-style-type: none"> · 在智慧型手機的設定中，關閉行動資料、開啟 Wi-Fi，然後註冊產品。
	無線路由器的名稱 (ID) 是否包含特殊字元？ <ul style="list-style-type: none"> · 將無線路由器的名稱 (ID) 設為數字和英文字母組合。如果輸入特殊字元，Wi-Fi 連線可能遇到困難。
	無線路由器的頻率不是 2.4 GHz 嗎？ <ul style="list-style-type: none"> · 透過 Wi-Fi 連線產品時，只能使用 2.4 GHz 網路。將無線路由器設為 2.4 GHz，然後連線。若要檢查無線路由器的頻率，請與您的網際網路服務供應商或路由器製造商聯絡。
	產品與無線路由器的距離是否太遠？ <ul style="list-style-type: none"> · 若產品和無線路由器之間的距離太遠，可能導致訊號微弱且連線不順暢。請將無線路由器移到更接近產品的地方。

附錄

資訊

產品規格



機型	AS601HC70
電源	AC 110 V ~ , 50 Hz
外部尺寸 (①×②×③)	315 mm x 315 mm x 511 mm

限用物質含有情況標示

設備名稱：空氣清淨機

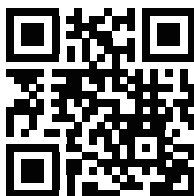
型號（型式）：AS601HC70

單元	限用物質及其化學符號					
	鉛 (Pb)	汞 (Hg)	鎘 (Cd)	六價鉻 (Cr ⁺⁶)	多溴聯苯 (PBB)	多溴二苯醚 (PBDE)
注塑件（外殼、風扇、控制盒）	○	○	○	○	○	○
電機及其配件	○	○	○	○	○	○
控制部件 (PCB 元件、保險絲)	—	○	○	○	○	○
金屬結構件（ 鈹金、螺絲）	○	○	○	○	○	○
線材（電源線、 連接線）	○	○	○	○	○	○
備考 1. “超出 0.1 wt %” 及 “超出 0.01 wt %” 係指限用物質之百分比含量超出百分比含量基準值。 備考 2. “○” 係指該項限用物質之百分比含量未超出百分比含量基準值。 備考 3. “—” 係指該項限用物質為排除項目。						



快速·專業·真感動
LG Best Service

LG官網會員登錄



LG LINE官方帳號



下載 ThinQ App



LG售後服務專線：0800-898-899
手機請撥售後服務專線：(02) 2162-1196
LG台灣官方網站：<http://www.lg.com>