



KORISNIČKI PRIRUČNIK

LED LCD MONITOR

(LED monitor*)

* LG LED monitori su LCD monitori s LED pozadinskim osvjetljenjem.
Prije rukovanja kompletom pažljivo pročitajte ovaj priručnik i zadržite ga radi buduće uporabe.

34U650A

34U611A

www.lg.com

Autorska prava © 2022 LG Electronics Inc. Sva prava pridržana.

SADRŽAJ

LICENCA.....	2
OBAVIJEST S INFORMACIJAMA O SOFTVERU S OTVORENIM IZVORNIM KODOM	3
SASTAVLJANJE I PRIPREMA	3
KORIŠTENJE MONITORA	10
POSTAVKE KORISNIKA	13
RJEŠAVANJE PROBLEMA	24
SPECIFIKACIJE PROIZVODA	26

LICENCA

Svaki model ima zasebne licence. Dodatne informacije o licenci potražite na www.lg.com.



The terms HDMI, HDMI High-Definition Multimedia Interface, HDMI trade dress and the HDMI Logos are trademarks or registered trademarks of HDMI Licensing Administrator, Inc.



The SuperSpeed USB Trident logo is a registered trademark of USB Implementers Forum, Inc.

OBAVIJEST S INFORMACIJAMA O SOFTVERU S OTVORENIM IZVORNIM KODOM

Za dobivanje izvornog koda prema licencama GPL, LGPL, MPL i drugim licencama otvorenog koda koje imaju obvezu otkriti izvorni kod koji se nalazi u ovom proizvodu i za pristup svim navedenim uvjetima licenciranja, obavijestima o autorskim pravima i drugim relevantnim dokumentima posjetite <https://opensource.lge.com>.

LG Electronics vam nudi i mogućnost dostave izvornog koda na CD ROM-u uz određenu naknadu troškova za medij, dostavu i obradu narudžbe. Pišite nam na opensource@lge.com.

Ova je ponuda valjana za svakoga tko te podatke primi u razdoblju od tri godine nakon naše posljednje isporuke ovog proizvoda.

SASTAVLJANJE I PRIPREMA



OPREZ

- Uvijek koristite originalne komponente kako bi se zajamčila sigurnost i pravilan rad proizvoda.
- Oštećenja ili ozljede uzrokovane neoriginalnim komponentama nisu pokrivena jamstvom.
- Preporučuje se upotreba priloženih komponenti.
- Ako upotrebljavate generički kabel koji nije certificirala tvrtka LG, slika se možda neće prikazivati ili će se javljati šum slike.
- Ilustracije u ovom priručniku predstavljaju tipične postupke i mogu se razlikovati od stvarnog proizvoda.
- Prilikom sastavljanja proizvoda nemojte stavljati strane stvari (ulja, maziva itd.) na vijke. (To može oštetiti proizvod.)
- Upotreba pretjerane sile pri pritezanju vijaka može oštetiti monitor. Takva oštećenja nisu pokrivena jamstvom proizvoda.
- Monitor nemojte nositi okrenut naopako, držeći ga za bazu postolja. Na taj bi se način mogao odvojiti od postolja, pasti i pritom nekoga ozlijediti.
- Pri podizanju ili premještanju monitora nemojte dodirivati zaslon. U slučaju primjene sile mogli biste oštetiti zaslon monitora.

! NAPOMENA

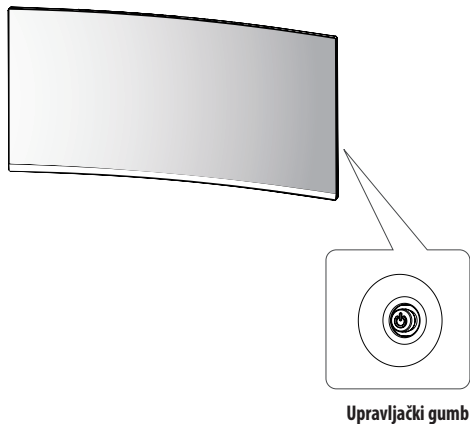
- Dijelovi mogu izgledati drugačije od onih koji su ovdje prikazani.
- Sve informacije i specifikacije iz ovog priručnika podložne su promjenama bez prethodne najave kako bi se poboljšale radne karakteristike proizvoda.
- Za kupnju dodatne opreme posjetite trgovinu elektroničkom robom ili internetsku stranicu za kupnju ili se obratite distributeru od kojeg ste kupili proizvod.
- Priloženi kabel za napajanje može ovisiti o regiji u kojoj ste uređaj kupili.

Podržani upravljački programi i softver

Možete preuzeti i instalirati najnoviju inačicu s internet stranice LGE (www.lg.com).

Upravljački programi i softver	Instalacijski prioritet
Upravljački program monitora	Opcionalno
LG Switch	Preporučeno
Dual Controller	Opcionalno

Opis proizvoda i gumba



! NAPOMENA

- Gumb džojstika nalazi se na stražnjoj desnoj strani monitora.

Način korištenja upravljačkog gumba

Možete jednostavno upravljati funkcijama monitora pritiskom na upravljački gumb ili njegovim pomicanjem prstom ulijevo/udesno/gore/dolje.

Osnovne funkcije

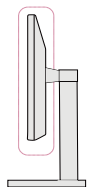
		Uključivanje	Kako biste uključili monitor, jednom prstom pritisnite upravljački gumb.
		Isključivanje	Kako biste isključili monitor, prstom jednom pritisnite upravljački gumb i zadržite pritisak dulje od 3 sekundi.
		Upravljanje glasnoćom	Glasnoćom možete upravljati pomicanjem upravljačkog gumba ulijevo/udesno.

Premještanje i podizanje monitora

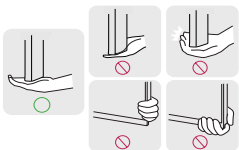
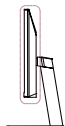
Prilikom premještanja ili podizanja monitora slijedite ove upute kako bi se spriječio nastajanje ogrebotina na monitoru ili njegovo oštećivanje te kako bi se osigurao siguran transport bez obzira na njegov oblik ili veličinu.

- Prije premještanja preporučuje se smještanje monitora u originalnu kutiju ili pakiranje.
- Prije premještanja ili podizanja monitora isključite kabel za napajanje i sve ostale kabele.
- Čvrsto držite donji i bočni dio okvira monitora. Nemojte držati za samu ploču monitora.
- Kada držite monitor, zaslon ne smije biti okrenut prema vama kako se ne bi ogrebao.
- Monitor prilikom prenošenja nemojte izlagati udarcima ni jakim vibracijama.
- Prilikom premještanja monitora držite ga uspravno te ga nikada nemojte okretati na bok ili ga naginjati na bilo koju stranu.

34U650A



34U611A



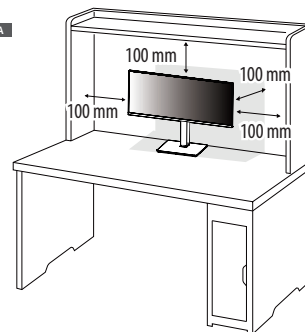
⚠ OPREZ

- Koliko god je to moguće, izbjegavajte dodirivanje zaslona monitora.
 - To može dovesti do oštećivanja zaslona ili nekih piksela koji se koriste za stvaranje slika.
- Ako monitor koristite bez postolja, upravljački gumb na ploči monitora mogao bi prouzročiti nestabilnost monitora i njegov pad, što može izazvati oštećenje monitora i ozljede. Uslijed toga može doći do kvara i na upravljačkom gumbu.

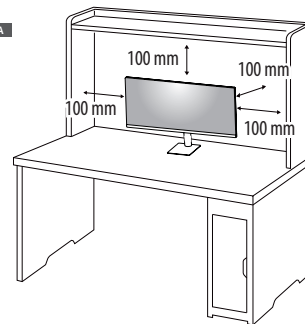
Postavljanje na stol

- Podignite monitor i smjestite ga na stol u uspravnom položaju. Smjestite ga najmanje 100 mm od zida kako bi se zajamčilo dostatno prozračivanje.

34U650A



34U611A

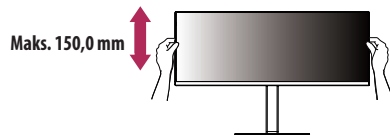


⚠ OPREZ

- Prije pomicanja ili postavljanja monitora, iskopčajte kabel napajanja. Postoji opasnost od strujnog udara.
- Svakako koristite kabel napajanja isporučen s proizvodom te ga priključite u uzemljenu strujnu utičnicu.
- Ako trebate drugi kabel napajanja, obratite se lokalnom distributeru ili najbližoj maloprodajnoj trgovini.

Prilagodba visine postolja (34U650A)

- 1 Monitor koji ste prethodno postavili na postolje stavite u uspravan položaj.
- 2 Prilikom upravljanja monitorom svakako ga držite objema rukama.

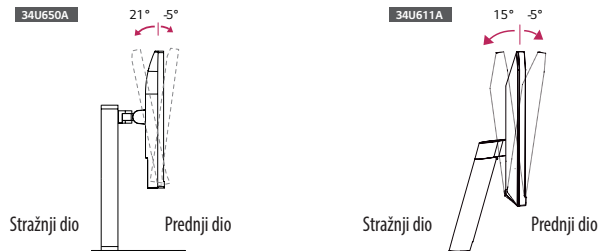


! UPOZORENJE

- Kako biste izbjegli ozljede, prilikom podešavanja visine monitora nemojte stavljati ruku na tijelo postolja.

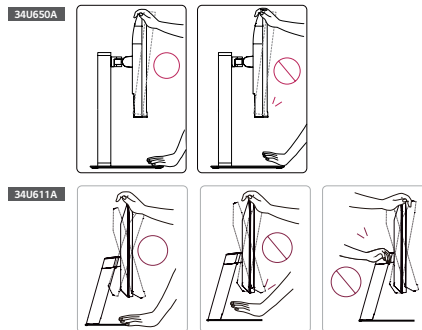
Podešavanje kuta

- 1 Monitor koji ste prethodno postavili na postolje stavite u uspravan položaj.
 - 2 Podesite kut zaslon.
- Kut pod kojim se zaslon nalazi možete prilagoditi tako da se zaslon nagne naprijed ili natrag za od -5° do 21° kako bi gledanje bilo što ugodnije. (34U650A)
- Kut pod kojim se zaslon nalazi možete prilagoditi tako da se zaslon nagne naprijed ili natrag za od -5° do 15° kako bi gledanje bilo što ugodnije. (34U611A)



! UPOZORENJE

- Kako prilikom prilagodbe zaslona ne biste ozlijedili prste, donji dio monitora nemojte držati kako je prikazano na slici u nastavku.
- Pazite da prilikom prilagođavanja kuta monitora ne dodirujete ili pritisćete područje zaslona.



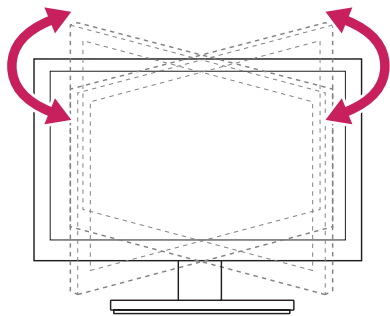
! NAPOMENA

- Lijeva i desna strana glave monitora može biti malo zakrenuta prema gore ili dolje (do 3 °). Podesite horizontalnu razinu glave monitora.

Nagibno postolje (34U650A)

- Prikazana slika može se razlikovati od vašeg monitora.

1 Nagnite ± 30 stupnjeva i podesite kut monitora kako vam najbolje odgovara.



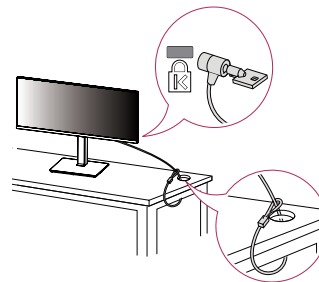
Korištenje sigurnosnog uređaja Kensington

Konektor za Kensington (Kensington) sigurnosni sustav nalazi se na stražnjoj strani monitora.

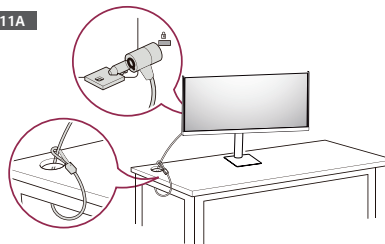
Više informacija o postavljanju i korištenju potražite u korisničkom priručniku za sigurnosni uređaj Kensington ili na web-mjestu <http://www.kensington.com>.

Monitor sa stolom povežite pomoću kabela za sigurnosni sustav Kensington.

34U650A



34U611A



! NAPOMENA

- Sigurnosni sustav Kensington ubraja se u dodatnu opremu. Dodatnu opremu možete nabaviti u većini trgovina elektroničkom opremom.

Montiranje ploče zidnog nosača

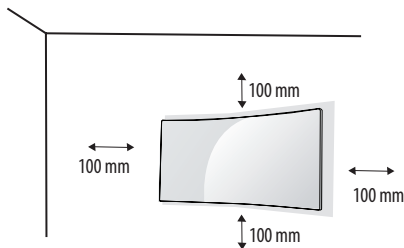
Ovaj monitor u skladu je sa specifikacijama ploča zidnih nosača i drugih kompatibilnih uređaja.

! NAPOMENA

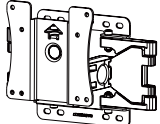
- Ploča zidnog nosača prodaje se zasebno.
- Dodatne informacije o montaži potražite u vodiču za postavljanje zidnog nosača.
- Prilikom montiranja ploče zidnog nosača nemojte koristiti prekomjernu silu jer biste tako mogli oštetiti zaslon.
- Prije montiranja monitora na zidni nosač, uklonite postolje postupkom obrnutim od postupka pričvršćivanja postolja.

Montiranje na zid

Monitor montirajte najmanje 100 mm od zida i ostavite oko 100 mm prostora sa svake strane monitora kako biste osigurali dovoljnu ventilaciju. Detaljne upute za montiranje potražite u lokalnoj trgovini. Osim toga, upute za montiranje i postavljanje nagibnog zidnog nosača možete pronaći u priručniku.



Kako biste monitor montirali na zid, na stražnju stranu monitora pričvrstite zidni nosač (dodatno). Zidni nosač mora biti dobro pričvršćen za monitor i za zid.

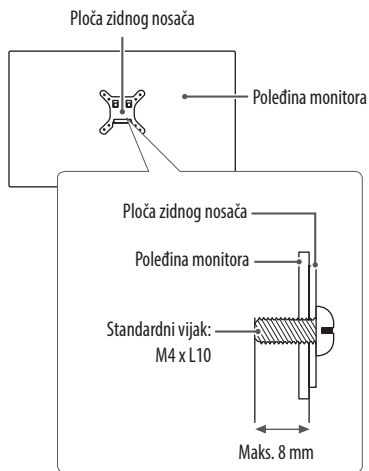
Ploča zidnog nosača (mm)	100 x 100
Standardni vijak	M4 x L10
Broj vijaka	4
Ploča zidnog nosača (dodatno)	LSW 149 

! NAPOMENA

- Vijak koji nije usklađen sa standardom VESA može oštetiti proizvod i dovesti do pada monitora. LG Electronics ne snosi odgovornost za bilo kakve nezgode povezane s korištenjem nestandardnih vijaka.
- Komplet zidnog nosača sadrži vodič za instalaciju i sve potrebne dijelove.
- Zidni nosač spada u dodatnu opremu. Nabaviti ga možete od lokalnog distributera.
- Duljina vijaka može se razlikovati za svaki zidni nosač. U slučaju upotrebe vijaka koji su dulji od standardnih mogli biste oštetiti unutarnje dijelove uređaja.
- Više informacija potražite u korisničkom priručniku za zidni nosač.

⚠ OPREZ

- Prije premještanja ili postavljanja monitora iskopčajte kabel napajanja kako biste izbjegli strujni udar.
- Ako ga postavite na strop ili kosi zid, monitor može pasti i uzrokovati ozljede. Koristite ovlaštene LG nosač za zid te se obratite lokalnom zastupniku ili kvalificiranom osoblju.
- Upotreba pretjerane sile pri pritezanju vijaka može oštetiti monitor. Takva oštećenja nisu pokrivena jamstvom proizvođača.
- Koristite zidni nosač i vijke koji su usklađeni s VESA standardom. Šteta uzrokovana korištenjem neodgovarajućih komponenti neće biti pokrivena jamstvom proizvođača.
- Mjereno od poledine monitora, vijci smiju biti dugi najviše 8 mm.



KORIŠTENJE MONITORA

- Ilustracije u ovom priručniku mogu se razlikovati od kupljenog proizvoda.
- Pritisnite upravljački gumb, otvorite **Settings (Postavke)** → **Input (Ulaz)** i odaberite željeni ulaz.

OPREZ

- Nemojte dugotrajno pritiskati zaslon. To može dovesti do izobličenja slike.
- Nemojte na zaslonu dugotrajno prikazivati nepomične slike. To može dovesti do urezivanja slike. Koristite čuvar zaslona na računalu kad god je to moguće.
- Pri ukopčavanju kabela za napajanje u zidnu utičnicu, koristite uzemljenu višestruku (s 3 rupe) ili uzemljenu utičnicu.
- Kada se monitor uključi u prostoru s niskom temperaturom, slika na njemu može treperiti. To je uobičajeno.
- Na zaslonu se ponekad mogu pojaviti crvene, zelene ili plave točke. To je uobičajeno.

Povezivanje s računalom

- Ovaj monitor podržava značajku *Plug and Play.
- * Plug and Play: Značajka koja vam omogućava da svojem računalu dodate uređaj bez potrebe za ponovnom konfiguracijom ili ručnim instaliranjem upravljačkih programa.

HDMI priključak

Prenosi digitalni video i audio signal s računala na monitor.

OPREZ

- Korištenje DVI-HDMI ili DP (DisplayPort) na HDMI kabela može uzrokovati probleme s kompatibilnošću.
- Koristite certificirani kabel s logotipom HDMI. Ako ne koristite certificirani HDMI kabel, na zaslonu se možda neće prikazati slika ili može doći do pogreške u povezivanju.
- Preporučene vrste HDMI kabela
 - High-Speed HDMI™/TM kabel
 - High-Speed HDMI™/TM kabel s priključkom za Ethernet

DisplayPort priključak

Prenosi digitalni video i audio signal s računala na monitor.

NAPOMENA

- Ovisno o verziji DP (DisplayPort) priključka na računalu, možda se neće reproducirati slika ili zvuk.
- Ako imate grafičku karticu koja podržava izlazni priključak Mini DisplayPort, koristite Mini DP na DP (Mini DisplayPort na DisplayPort) kabel ili "gender" kabel koji podržava DisplayPort1.2 ili 1.4. (Prodaju se odvojeno)

USB-C priključak

Prenosi digitalni video i audio signal i podatke s USB-a s računala na monitor. Pritisnite gumb izbornika i odaberite opciju ulaza iz izbornika ulaza.

NAPOMENA

- PD (Power Delivery - napajanje) i DP Alternativni način rada (DP preko USB-C) su podržani preko USB-C ulaza.
- Značajke možda neće ispravno raditi, ovisno o specifikacijama povezanog uređaja i okoliša.
- USB-C ulaz nije za izvor napajanja monitora nego za izvor napajanja računala. Spojite adapter za napajanje na monitor.

Povezivanje LAN-a

LAN veza

Povežite usmjerivač ili se prebacite na monitor.

! NAPOMENA

- LAN kabel prodaje se zasebno.
- Mogu se upotrijebiti sljedeće vrste LAN kabela: Standardni: IEEE 802.3 ETHERNET
- Spojite LAN kabl i periferne uređaje da biste koristili monitor.
 - Da biste koristili Ethernet na PC-u, USB-C kabl mora biti spojen sa PC-om.
- Monitor i PC moraju biti povezani USB-C kablom da biste koristili ožičeni LAN.

Povezivanje s A/V uređajima

HDMI priključak

HDMI kabel služi za prijenos digitalnih audiosignala i videosignala s AV uređaja na monitor.

! NAPOMENA

- Korištenje DVI-HDMI ili DP (DisplayPort) na HDMI kabela može uzrokovati probleme s kompatibilnošću.
- Koristite certificirani kabel s logotipom HDMI. Ako ne koristite certificirani HDMI kabel, na zaslonu se možda neće prikazati slika ili može doći do pogreške u povezivanju.
- Preporučene vrste HDMI kabela
 - High-Speed HDMI™ kabl
 - High-Speed HDMI™ kabl s priključkom za Ethernet

Povezivanje perifernih uređaja

Povezivanje USB uređaja

USB priključak na uređaju radi kao USB čvorište.

! NAPOMENA

- Preporučujemo da instalirate sva ažuriranja sustava Windows kako bi sustav bio potpuno ažuriran prije povezivanja s proizvodom za upotrebu.
- Periferni uređaji prodaju se zasebno.
- U USB priključak moguće je priključiti tipkovnicu, miš ili USB uređaj.
- Brzina punjenja može se razlikovati ovisno o uređaju.
- Za korištenje odlaznog USB priključka monitora korisnik mora povezati dolazni priključak na monitor na host računalo koristeći USB C-C ili USB C-A kabel.
- Kada je USB C-C kabel povezan između izlaznog priključka monitora i host računala, odlazni priključak monitora podržava USB 2.0 uređaj.
- Kada je USB C-A kabel povezan između izlaznog priključka monitora i host računala, odlazni priključak monitora podržava USB 3.0 uređaj. Ipak, host računalo mora podržavati značajku USB 3.0.

⚠ OPREZ

Upozorenja za korištenje USB uređaja

- USB uređaj s instaliranim programom za automatsko prepoznavanje ili s vlastitim upravljačkim programom možda se neće prepoznati.
- Neki USB uređaji možda nisu podržani ili neće ispravno raditi.
- Preporučuje se korištenje USB čvorišta ili tvrdog diska s napajanjem. (Ako nema dovoljno napajanja, USB uređaj možda se neće ispravno prepoznati.)

Priključak za slušalice

Periferne uređaje s monitorom možete povezati putem priključka za slušalice.

! NAPOMENA

- Periferni uređaji prodaju se zasebno.
- Ovisno o postavkama zvuka na računalu i vanjskom uređaju, funkcije slušalica i zvučnika možda će biti ograničene.
- Ako koristite slušalice s kutnim utikačem, moglo bi doći do poteškoća prilikom povezivanja drugog vanjskog uređaja s monitorom. Stoga preporučamo upotrebu slušalica s ravnim utikačem.



Kutni utikač



Ravni utikač
(Preporučeno)

POSTAVKE KORISNIKA




! NAPOMENA

- Prikaz na zaslonu vašeg monitora može se malo razlikovati od onog prikazanog u ovom priručniku.

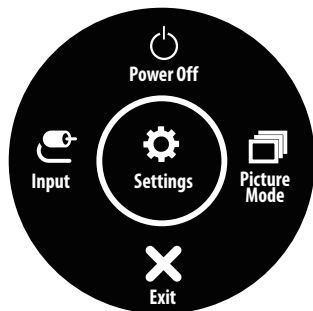
Aktiviranje glavnog izbornika



- 1 Pritisnite gumb džojstika na stražnjoj desnoj strani monitora.
- 2 Opcije možete postaviti pomicanjem upravljačkog gumba gore/dolje i lijevo/desno.
- 3 Kako biste zatvorili glavni izbornik, pritisnite upravljački gumb još jednom.

Gumb	Status izbornika	Opis
	Glavni izbornik onemogućen	Omogućavanje glavnog izbornika.
	Glavni izbornik omogućen	Pristup značajkama u opciji Settings (Postavke) . (Zadržite pritisak gumba kako biste isključili monitor: Na ovaj način možete isključiti monitor u svakom trenutku, pa i kada je prikaz na zaslonu uključen)
	◀ Glavni izbornik onemogućen	Podešavanje glasnoće monitora.
	▶ Glavni izbornik omogućen	Pristup značajci Input (Ulaz) .
	▶ Glavni izbornik onemogućen	Podešavanje glasnoće monitora.
	▶ Glavni izbornik omogućen	Pristup značajci Picture Mode (Način slike) .
	▲ Glavni izbornik onemogućen	Podešavanje razine svjetline monitora.
	▼ Glavni izbornik omogućen	Isključivanje monitora.
	▼ Glavni izbornik onemogućen	Podešavanje razine svjetline monitora.
	▼ Glavni izbornik omogućen	Zatvaranje glavnog izbornika.

Značajke glavnog izbornika



Glavni izbornik	Opis
Input (Ulaz)	Postavljanje ulaznog signala.
Power Off (Isključivanje)	Isključivanje monitora.
Settings (Postavke)	Konfiguriranje postavki zaslona.
Picture Mode (Način slike)	Postavljanje načina slike.
Exit (Izlaz)	Zatvaranje glavnog izbornika.

Postavke izbornika

- 1 Za pregled OSD izbornika pritisnite gumb džojstika na stražnjoj desnoj strani monitora a zatim udite u **Settings (Postavke)**.
- 2 Opcije možete postaviti pomicanjem upravljačkog gumba gore/dolje i lijevo/desno.
- 3 Za povratak na izbornik više razine ili postavljanje drugih stavki izbornika pomaknite upravljački gumb ulijevo ◀ ili ga pritisnite (⏏).
- 4 Ako želite zatvoriti OSD izbornik, upravljački gumb pomičite ulijevo ◀ sve dok ga ne zatvorite.



Quick Settings



Input



Picture



Sound



General

Quick Settings (Brze postavke)

Settings (Postavke) > Quick Settings (Brze postavke)	Opis	
Brightness (Svjetlina)	Podešava kontrast i svjetlinu zaslona.	
Contrast (Kontrast)		
Volume (Glasnoća)	Podešava glasnoću.	
	<p>! NAPOMENA</p> <ul style="list-style-type: none"> Možete odabrati Mute (Isključivanje zvuka) / Unmute (Uključivanje zvuka) pomicanjem upravljačkog gumba na ▼ u izborniku za glasnoću. 	
Color Temp (Toplina boje)	Custom (Prilagođeno)	Podešavanjem korisnik može prilagoditi na crvenu, zelenu ili plavu
	Warm (Toplo)	Boju zaslona postavlja na crvenkastu nijansu.
	Medium (Srednje)	Boju zaslona postavlja između crvene i plave nijanse.
	Cool (Hladno)	Boju zaslona postavlja na plavkastu nijansu.
	Manual (Ručno)	Korisnik može podesiti temperaturu boje.
PBP / PIP	Prikaz zaslona iz dva ulazna signala na jednom monitoru.	
USB Selection (USB Odabir)	Odaberite USB upstream utor za kablsku konekciju kako biste koristili USB čvorište monitora.	

Input (Ulaz)

Settings (Postavke) > Input (Ulaz)	Opis			
Input (Ulaz)	Input List (Popis ulaza)	Odabir ulaznog signala.		
	Auto Input Switch (Automaski Prekidač Ulaza)	Kada je automatska ulazna preklopka podešena na On (Uključeno) , zaslone će se automatski prebaciti na novi ulaz kada je spojen.		
		On (Uključeno)	Omogućava Auto Input Switch (Automaski Prekidač Ulaza) .	
		Off (Isključeno)	Onemogućava Auto Input Switch (Automaski Prekidač Ulaza) .	
	Aspect Ratio (Format slike)	Podešavanje formata zaslona.		
		Full Wide (Potpuno široko)	Prikaz videozapisa u širokokutnom formatu, bez obzira na ulaz videosignala.	
		Original (Izvorno)	Prikaz videozapisa u skladu s formatom ulaznog videosignala.	
		<p>! NAPOMENA</p> <ul style="list-style-type: none"> Kod preporučene razlučivosti opcije Full Wide (Potpuno široko) i Original (Izvorno) mogu izgledati jednako. (3440 x 1440) 		
	PBP / PIP	Prikaz zaslona iz dva ulaza signala na jednom monitoru.		
	PIP Size	Mijenja veličinu podzaslona PIP.		
PIP Position	Mijenja položaj podzaslona PIP.			
Main/Sub Screen Change (Izmjena glavnog zaslona / podzaslona)	Izmjena glavnog zaslona i podzaslona u načinu rada PBP / PIP .			
Main/ Sub Sound Change (Izmjena zvuka glavnog zaslona / podzaslona)	Izmjena zvuka glavnog zaslona i podzaslona u načinu rada PBP / PIP .			

Picture (Slika)

! NAPOMENA

- **Picture Mode (Način slike)** koji se može podesiti ovisi o ulaznom signalu.

[Način slike pri signalu SDR (koji nije HDR)]

Settings (Postavke) > Picture (Slika)	Opis	
Picture Mode (Način slike)	Custom (Prilagođeno)	Omogućava korisniku da prilagodi svaki element.
	Vivid (Živo)	Pojačava kontrast, svjetlinu i oštrinu za dobivanje jasnih slika.
	HDR Effect (HDR efekt)	Optimizira zaslon za visoki dinamički opseg.
	Reader (Čitanje)	Optimizira zaslon za pregled datoteka. Zaslon možete posvijetliti u izborniku OSD načina rada.
	Cinema (Kino)	Optimizacija zaslona za videozapise.
	FPS	Ovaj način je optimiziran za FPS igre.
	RTS	Ovaj način je optimiziran za RTS Game (RTS Igru).
	Color Weakness (Nemogućnost raspoznavanja boja)	Ovaj način rada je za korisnike koji ne mogu razlikovati između crvene i zelene. Daltonistima omogućava lako razlikovanje ove dvije boje.
	! NAPOMENA	• Ako je Picture Mode (Način slike) promijenjen u DP ulaz (DisplayPort), zaslon će možda treperiti ili će se promijeniti razlučivost zaslona računala.

[Način slike pri signalu HDR]

Settings (Postavke) > Picture (Slika)	Opis	
Picture Mode (Način slike)	Custom (Prilagođeno)	Omogućava korisniku da prilagodi svaki element.
	Vivid (Živo)	Optimizira zaslon za HDR žive boje.
	Cinema (Kino)	Optimizira zaslon za HDR videozapise.
	FPS	Ovaj način rada optimiziran je za FPS igre. Ova je značajka prikladna za veoma tamne FPS igre.
	RTS	Ovaj način rada optimiziran je za RTS igre.
	<p>! NAPOMENA</p> <ul style="list-style-type: none"> • HDR sadržaj možda se neće ispravno prikazati ovisno o postavkama operacijskog sustava Windows 10, stoga provjerite postavke za uključivanje/isključivanje u Windowsu. • Kada je uključena funkcija HDR, kvaliteta znakova ili slike može biti niska ovisno o performansama grafičke kartice. • Kada je uključena funkcija HDR, može doći do treperenja ili pucanja zaslona prilikom promjene ulaza monitora ili uključivanja/isključivanja ovisno o performansama grafičke kartice. 	

Settings (Postavke) > Picture (Slika)	Opis		
Picture Adjust (Podešavanje slike)	Brightness (Svjetlina)	Podešava kontrast i svjetlinu zaslona.	
	Contrast (Kontrast)		
	Sharpness (Oštrina)	Podešavanje oštrote prikaza na zaslonu.	
	SUPER RESOLUTION+	High (Visoko)	Optimiziranje zaslona za prikaz kristalno jasne slike. Najbolje za videozapise visoke rezolucije ili igre.
		Middle (Srednje)	Optimizira zaslon za ugodno gledanje slika na srednjoj razini kvalitete između niske i visoke. Najbolje za UCC i SD videozapise.
		Low (Nisko)	Optimiziranje zaslona za prikaz glatkih i prirodnih slika. Najbolje za fotografije ili slike bez mnogo pokreta.
		Off (Isključeno)	Prikaz s najčešće korištenim postavkama. Onemogućuje opciju SUPER RESOLUTION+ .
		<p>! NAPOMENA</p> <ul style="list-style-type: none"> Budući da ta funkcija služi za povećanje oštrote slika niske rezolucije, ne preporučuje se upotreba funkcije za normalni tekst ili ikone na radnoj površini. To može prouzročiti preintenzivnu oštrinu. 	
	Black Level (Zacrtnjenost)	Postavlja razinu pomaka (samo za HDMI).	
		<ul style="list-style-type: none"> Pomak: kao referenca za videosignal, predstavlja najtamniju boju koju monitor može prikazati. 	
		High (Visoko)	Održava trenutni omjer kontrasta zaslona.
	DFC	Low (Nisko)	Smanjuje razinu crne boje i povećava razinu bijele boje u trenutnom omjeru kontrasta zaslona.
		On (Uključeno)	Automatsko podešavanje svjetline, ovisno o zaslonu.
Off (Isključeno)	Onemogućavanje značajke DFC .		

Settings (Postavke) > Picture (Slika)	Opis		
Game Adjust (Podešavanja za igre)	Response Time (Vrijeme odaziva)	Postavljanje vremena odaziva za prikazane slike na temelju kretanja slike na zaslonu. U normalnim okruženjima preporučuje se upotreba opcije Fast . Kada ima dosta kretanja preporučuje se upotreba opcije Faster . Odabirom opcije Faster može doći do pojave zaostalih slika.	
		Faster (Brže)	Postavljanje vremena odziva na Faster (Brže).
		Fast (Brzo)	Postavljanje vremena odziva na Fast (Brzo).
		Normal (Uobičajeno)	Postavljanje vremena odziva na Normal (Uobičajeno).
		Off (Isključeno)	Značajka za poboljšanje vremena odziva neće se koristiti.
	Black Stabilizer (Stabilizator crne boje)	Možete upravljati kontrastom crne boje kako bi se bolje vidjeli tamni prizori. Povećavanjem vrijednosti značajke Black Stabilizer (Stabilizator crne boje) posvjetlijuje se područje s niskom razinom sive boje na zaslonu. (Moći ćete lakše prepoznati predmete na zaslonu u tamnim igrama.) Smanjivanjem vrijednosti značajke Black Stabilizer (Stabilizator crne boje) zatamnjuje se područje s niskom razinom sive boje i povećava dinamički kontrast na zaslonu.	

Settings (Postavke) > Picture (Slika)	Opis		
Color Adjust (Podešavanje boja)	Gamma (Gama)	Mode 1 (Način rada 1), Mode 2 (Način rada 2), Mode 3 (Način rada 3)	Što je gama vrijednost veća, to je slika tamnija. Također, što je gama vrijednost manja, to je slika svjetlija.
		Mode 4 (Način rada 4)	Ako ne trebate podesiti postavke za gamu, odaberite Mode 4 (Način rada 4) .
	Color Temp (Top. boje)	Postavljanje vlastite topline boje.	
		Custom (Prilagođeno)	Podešavanjem korisnik može prilagoditi na crvenu, zelenu ili plavu
		Warm (Toplo)	Boju zaslona postavlja na crvenkastu nijansu.
		Medium (Srednje)	Boju zaslona postavlja između crvene i plave nijanse.
		Cool (Hladno)	Boju zaslona postavlja na plavkastu nijansu.
	Manual (Ručno)	Korisnik može podesiti temperaturu boje.	
	Red/Green/Blue (Crvena/zelena/plava)	Boju slike možete prilagoditi pomoću opcija boja Crvena, Zelena i Plava.	
	Six Color (Šest boja)	Ispunjavanje zahtjeva korisnika za bojama na način da podešava boju i zasićenje za šest boja (crvena, zelena, plava, cijan, magenta, žuta) i sprema te postavke.	
Hue (Nijansa)		Podešavanje nijanse slike na zaslonu.	
Saturation (Zasićenost)		Podešavanje zasićenosti boja na slici na zaslonu. Što je vrijednost manja, boje će biti manje zasićene i svijetle. Što je vrijednost veća, boje će biti zasićenije i tamnije.	
Picture Reset (Vraćanje postavki slike)	Do you want to reset your picture settings? (Želite li vratiti postavke slike?)	No (Ne)	Poništava odabir.
		Yes (Da)	Vraća na zadane postavke.

Sound

Settings (Postavke) > Sound	Opis	
Volume (Glasnoća)	Prilagodba glasnoće.	
	<p>! NAPOMENA</p> <ul style="list-style-type: none"> Možete podesiti opcije Mute (Isključivanje zvuka) / Unmute (Uključivanje zvuka) pomicanjem upravljačkog gumba prema ▼ u izborniku Volume (Glasnoća). 	
DepthSound	Pojačava bogatstvo niskih frekvencija i poboljšava iskustvo slušanja putem ugrađenih zvučnika.	

General (Općenito)

Settings (Postavke) > General (Općenito)	Opis	
Language (Jezik)	Postavljanje željenog jezika za zaslon izbornika.	
USB Selection (USB Odabir)	Odaberite USB upstream utor za kabelsku konekciju kako biste koristili USB čvorište monitora.	
USB Switch (USB Priključak)	Prebacite USB uređaj povezan na monitor na drugi izvor ulaza.	
USB-C Option (USB-C Opcija)	Postavite USB-C postavke tako da razlučivost zaslona bude optimalna ili prema USB brzini prijenosa podataka.	
SMART ENERGY SAVING	Uštedite energiju pomoću algoritma za kompenzaciju osvjjetljenja.	
	High (Visoko)	Ušteda energije upotrebom značajke SMART ENERGY SAVING visoke učinkovitosti.
	Low (Nisko)	Ušteda energije upotrebom značajke SMART ENERGY SAVING niske učinkovitosti.
	Off (Isključeno)	Onemogućuje značajku.
	<p>! NAPOMENA</p> <ul style="list-style-type: none"> Vrijednost podataka za uštedu energije može se razlikovati ovisno o monitoru i dobavljaču. Ako odaberete opciju High (Visoko) ili Low (Nisko) na značajci SMART ENERGY SAVING, svjetlina monitora postaje niža ili viša, ovisno o izvoru. 	
Deep Sleep Mode (Duboki san)	Kada je omogućen način rada Deep Sleep Mode (Duboki san), potrošnja energije je minimizirana dok je monitor u načinu rada mirovanje.	
	On (Uključeno)	Omogućuje Deep Sleep Mode (Duboki san) .
	Off (Isključeno)	Onemogućuje Deep Sleep Mode (Duboki san) .
	<p>! NAPOMENA</p> <ul style="list-style-type: none"> Funkcije USB HUB neće raditi u načinu mirovanja dok je Deep Sleep Mode (Duboki san) omogućen u načinu mirovanja. 	
Automatic Standby (Automatsko stanje mirovanja)	Značajka koja automatski isključuje monitor kada se na zaslonu dulje vrijeme ne kreće slika. Možete postaviti mjerač vremena za funkciju automatskog isključivanja. (8 H (8 sati) , 6 H (6 sata) , 4 H (4 sati) i Off (Isključeno))	
Input Compatibility Version (Verziju Kompatibilnosti Ulaza)	Postavite Input Compatibility Version na istu inačicu kao i povezani vanjski uređaj. <ul style="list-style-type: none"> U slučaju DisplayPort i USB-C postavite na 1.4 ili više kako biste koristili HDR funkciju. U slučaju HDMI ulaza, podesite na 2.0 za korištenje HDR funkcije. 	

Settings (Postavke) > General (Općenito)	Opis	
Buzzer (Zujalica)	Ova vam značajka omogućuje postavljanje zvuka generiranog iz Buzzer (Zujalica) kada se monitor uključi.	
	On (Uključeno)	Omogućuje opciju Buzzer (Zujalica) .
	Off (Isključeno)	Onemogućuje opciju Buzzer (Zujalica) .
User-defined Key 1	Možete prilagoditi glavni izbornik da biste lakše mogli pristupiti željenom izborniku.	
User-defined Key 2	User-defined Key 1 i User-defined Key 2 prikazuju se na lijevoj/desnoj strani glavnog izbornika.	
OSD Lock (Zaključavanje OSD prikaza)	Ova značajka onemogućuje konfiguraciju i podešavanje izbornika.	
	On (Uključeno)	Omogućava OSD Lock (Zaključavanje OSD prikaza) .
	Off (Isključeno)	Onemogućava OSD Lock (Zaključavanje OSD prikaza) .
Information (Informacije)	Prikazat će se sljedeće informacije o prikazu; Total Power On Time (Ukupno vrijeme rada) , Resolution (Rezolucija) .	
Open Source Software License	Možete provjeriti obavijest s informacijama o softveru s otvorenim izvornim kodom.	
Reset to Initial Settings (Vraćanje na početne postavke)	Do you want to reset your settings? (Želite li vratiti postavke?)	
	No (Ne)	Poništavanje vraćanja postavki.
	Yes (Da)	Vraća na zadane postavke.

RJEŠAVANJE PROBLEMA

Ništa se ne prikazuje na zaslonu.	
Je li kabel napajanja monitora priključen?	<ul style="list-style-type: none">• Provjerite je li kabel za napajanje pravilno priključen u utičnicu.
Prikazuje li se poruka No Signal ?	<ul style="list-style-type: none">• Ta se poruka prikazuje kada kabela između računala i monitora nema ili je iskopčan. Provjerite kabel i ponovo ga priključite.
Prikazuje li se poruka Out of Range ?	<ul style="list-style-type: none">• Do ovog simptoma dolazi ako su signali koji dolaze s računala (grafička kartica) izvan horizontalnog ili vertikalnog frekventijskog raspona monitora. U odjeljku Specifikacije proizvoda u ovom priručniku potražite podatke o postavljanju odgovarajuće frekvencije.
Prikaz na zaslonu nestabilan je i nejasan. / Slike koje se prikazuju na monitoru ostavljaju tragove sjena.	
Jeste li odabrali preporučenu razlučivost?	<ul style="list-style-type: none">• Ako je odabrana razlučivost HDMI 1080i 60/50 Hz (isprepletano), zaslon bi mogao treperiti. Promijenite razlučivost na 1080p ili na preporučenu razlučivost.• Ako grafičku karticu ne postavite na preporučenu (optimalnu) razlučivost, to može uzrokovati mutan tekst, zatamnjeni zaslon, odrezano područje prikaza ili krivo poravnanje zaslona.• Načini postavljanja mogu se razlikovati ovisno o računalu i operativnom sustavu, a ovisno o karakteristikama grafičke kartice, neke razlučivosti možda neće biti dostupne. U tom slučaju za pomoć se obratite proizvođaču računala ili grafičke kartice.
Urezuje li se slika čak i kada je monitor isključen?	<ul style="list-style-type: none">• Prikaz statičke slike tijekom duljeg vremena može dovesti do oštećenja zaslona i uzrokovati urezivanje slike.• Kako biste produljili vijek trajanja monitora, koristite čuvar zaslona.
Na zaslonu se vide točke?	<ul style="list-style-type: none">• Pri korištenju monitora na zaslonu se mogu prikazati pikselizirane točke (crvene, zelene, plave, bijele ili crne). To je uobičajeno za LCD zaslon. To nije pogreška i ne utječe na performanse monitora.
Neke su funkcije onemogućene.	
Jesu li vam nakon što pritisnete gumb izbornika neke funkcije nedostupne?	<ul style="list-style-type: none">• OSD prikaz je zaključen. Onemogućite OSD Lock u General.

Vidite li poruku "Monitor nije prepoznat, pronađen Plug and Play (VESA DDC) monitor"?	
Jeste li instalirali upravljački program monitora?	<ul style="list-style-type: none">• Obvezno instalirajte pokretač prikaza s naše internet stranice: http://www.lg.com.• Svakako provjerite podržava li videokartica funkciju Plug and Play.
Iz priključka za slušalice ne dopire zvuk.	
Prikazuju li se slike bez zvuka?	<ul style="list-style-type: none">• Provjerite je li kabel ispravno priključen u priključak za slušalice.• Pokušajte pojačati glasnoću pomoću upravljačkog gumba.• Podesite audio izlaz računala na monitor koji koristite. (Postavke se mogu razlikovati ovisno o operativnom sustavu koji koristite.)

SPECIFIKACIJE PROIZVODA

Dubina boje	Podržane su 10-bitne boje.		
Razlučivost	Maks. razlučivost	3440 x 1440 pri 100 Hz	
	Preporučena razlučivost	3440 x 1440 pri 100 Hz	
Izvori napajanja	Nazivno napajanje	100-240V ~ 50/60 Hz 3,0 A	
Uvjeti u okruženju	Radni uvjeti	Temperatura	0 °C do 40 °C
		Vlažnost	Ispod 80 %
	Uvjeti za čuvanje	Temperatura	-20 °C do 60 °C
		Vlažnost	Ispod 85 %
Dimenzije	Veličina monitora (širina x visina x dubina)		
	S postoljem	816,7 x 535,2 x 230,0 (mm)	
	Bez postolja	816,7 x 364,4 x 83,6 (mm)	
Težina (bez ambalaže)	S postoljem	10,1 kg	
	Bez postolja	7,3 kg	

Specifikacije su podložne promjenama bez prethodne najave.

Simbol ~ označava izmjeničnu struju, a simbol = istosmjernu struju.

Tvornički način podrške (unaprijed postavljeni način rada, računalo)

DisplayPort / USB-C

Razlučivost	Horizontalna frekvencija (kHz)	Vertikalna frekvencija (Hz)	Polaritet (H/V)	Opaske
640 x 480	31,469	59,940	-/-	
720 x 480	29,830	59,780	+/-	
800 x 600	37,879	60,317	+/+	
1024 x 768	48,363	60,004	-/-	
1920 x 1080	67,500	60,000	+/+	
1280 x 720	44,444	59,979	+/-	
1920 x 1080	66,587	59,934	+/-	Preporučeni Vrijeme - Input Compatibility Version : PIP
1720 x 1440	88,739	59,920	+/-	Preporučeni Vrijeme - Input Compatibility Version : 1.2 PBP
3440 x 1440	88,840	59,990	+/-	
3440 x 1440	127,360	84,960	+/-	
3440 x 1440	151,000	100,000	+/-	Preporučeni Vrijeme - Input Compatibility Version : 1.2, 1.4

HDMI

Razlučivost	Horizontalna frekvencija (kHz)	Vertikalna frekvencija (Hz)	Polaritet (H/V)	Opaske
640 x 480	31,469	59,940	-/-	
720 x 480	29,830	59,780	+/-	
800 x 600	37,879	60,317	+/+	
1024 x 768	48,363	60,004	-/-	
1920 x 1080	67,500	60,000	+/+	
1280 x 720	44,444	59,979	+/-	
1920 x 1080	66,587	59,934	+/-	Preporučeni Vrijeme - Input Compatibility Version : PIP
1720 x 1440	88,739	59,920	+/-	Preporučeni Vrijeme - Input Compatibility Version : 1.4 PBP
3440 x 1440	43,760	29,950	+/-	
3440 x 1440	73,630	49,950	+/-	Preporučeni Vrijeme - Input Compatibility Version : 1.4
3440 x 1440	127,350	84,960	+/-	
3440 x 1440	151,000	100,000	+/-	Preporučeni Vrijeme - Input Compatibility Version : 2.0

HDMI vrijednosti (Video)

Tvornički način podrške (Unaprijed postavljeni način rada)	Horizontalna frekvencija (kHz)	Vertikalna frekvencija (Hz)
480p	31,5	60
720p	45,0	60
1080p	67,5	60
2160p	135,0	60



Model i serijski broj proizvoda nalaze se na poledini i jednoj strani proizvoda.

Zapišite ih ispod za slučaj da zatrebate neku uslugu.

Model _____

Serijski br. _____