



MANUAL D'USUARI

# MONITOR LED LCD

(Monitor\* LED)

\* El monitor LG LED fa servir una pantalla LCD amb retroil·luminació LED.

Llegeixi aquest manual amb cura abans de fer servir el seu equip i guardi'l per consultar-lo en el futur.

24MS500	24MS550	24BA400
25MS500	25MS550	27BA400
27MS500	27MS550	

[www.lg.com](http://www.lg.com)

Copyright © 2023 LG Electronics Inc. Tots els drets reservats.

# ÍNDEX

LLICÈNCIA.....	2
MUNTATGE I PREPARACIÓ .....	3
UTILITZAR EL MONITOR.....	10
CONFIGURACIONS D'USUARI.....	12
RESOLUCIÓ DE PROBLEMES .....	20
ESPECIFICACIONS DE PRODUCTE.....	21

# LLICÈNCIA

Cada model té diferents llicències. Visiti [www.lg.com](http://www.lg.com) per a més informació sobre la llicència.



The terms HDMI, HDMI High-Definition Multimedia Interface, HDMI Trade Dress and the HDMI Logos are trademarks or registered trademarks of HDMI Licensing Administrator, Inc.

# MUNTATGE I PREPARACIÓ

## PRECAUCIÓ

- Utilitzi sempre components LG genuïns per assegurar la seguretat i el rendiment del producte.
- La garantia del producte no cobrirà els danys o les ferides causades per l'ús de components no autoritzats.
- Es recomana fer servir el components proporcionats.
- Si fa servir cables genèrics no certificats per LG, pot ser que la pantalla no funcioni o que hi hagi interferències en la imatge.
- Les il·lustracions d'aquest document representen procediments típics, així que poden tenir un aspecte diferent del producte real.
- No apliqui substàncies alienes (olis, lubricants, etc.) a les peces amb cargols quan munti el producte. (Fer-ho pot fer malbé el producte.)
- Aplicar una força excessiva quan colli els cargols pot fer malbé el monitor. El dany causat d'aquesta manera no estarà cobert per la garantia del producte.
- No transporti el monitor cap per baix només aguantant la base. Fer-ho pot fer que el monitor caigui del suport i això podria resultar en una ferida.
- Quan aixequi o mogui el monitor, no toqui la pantalla del monitor. La força aplicada a la pantalla del monitor podria fer-la malbé.

## NOTA

- Els components poden veure's diferents dels il·lustrats aquí.
- Sense notificació prèvia, tota la informació i les especificacions contingudes en aquest manual estan subjectes a canvis per millorar el rendiment del producte.
- Per a comprar accessoris òptims, visiti una botiga d'electrònica o una botiga en línia o contacti el venedor del qual hagi adquirit el producte.
- El cable elèctric proporcionat pot diferir depenent de la regió.

## Controladors i programes compatibles

Pot descarregar i instal·lar l'última versió de la pàgina web LGE ([www.lg.com](http://www.lg.com)).

Controladors i programari	Prioritat d'instal·lació
Controlador de monitor	Recomanats
Control a la pantalla	Recomanats

## Descripció del producte i dels botons

24MS500

25MS500

27MS500

24MS550

25MS550

27MS550

24BA400

27BA400



Botó de palanca de control



Botó de palanca de control

## Com es fa servir el botó de palanca de control

Pot controlar de manera senzilla les funcions del monitor prement el botó de palanca de control o movent-lo cap a l'esquerra / la dreta/amunt / avall amb el dit.

### Funcions bàsiques

		<b>Encendre</b>	Premi el botó de palanca de control una vegada amb el dit per encendre el monitor.
		<b>Apagar</b>	Premi i aguantí el botó de la palanca de control una vegada amb el dit per apagar el monitor.
		<b>Control de volum</b>	Pot controlar el volum movent el botó de palanca de control cap a l'esquerra / la dreta.
		<b>Control de la brillantor de pantalla</b>	Pot controlar la brillantor de pantalla movent el botó de palanca de control cap amunt / avall.

### ! NOTA

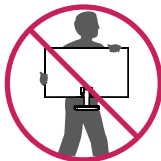
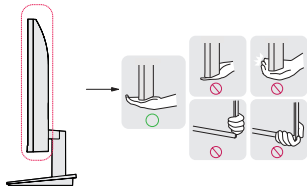
- El botó de la palanca de control es troba a sota del monitor.

## Moure i aixecar el monitor

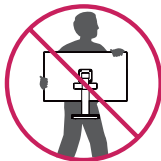
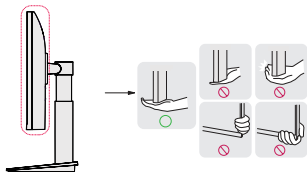
Quan mogui o aixequi el monitor, segueixi aquestes instruccions per evitar que el monitor es ratlli o es faci malbé i per garantir un transport segur, independentment de la seva forma o mida.

- Posi el monitor a la caixa o embalatge original abans d'intentar moure'l.
- Abans de moure o aixecar el monitor, desconnecti el cable elèctric i tots els altres cables.
- Aguantant la part inferior i el costat del marc del monitor amb fermesa. No aguantant el panell mateix.
- Quan aguantant el monitor, la pantalla hauria d'estar d'esquena a vostè per tal d'evitar que es ratlli.
- Quan transporti el monitor, no l'exposi a xocs ni a vibracions excessives.
- Quan mogui el monitor, mantingui'l cap per amunt i no el giri mai de costat ni l'inclini cap a un cantó.

24MS500 25MS500 27MS500  
24BA400 27BA400

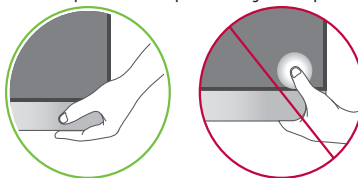


24MS550 25MS550 27MS550



### ⚠ PRECAUCIÓ

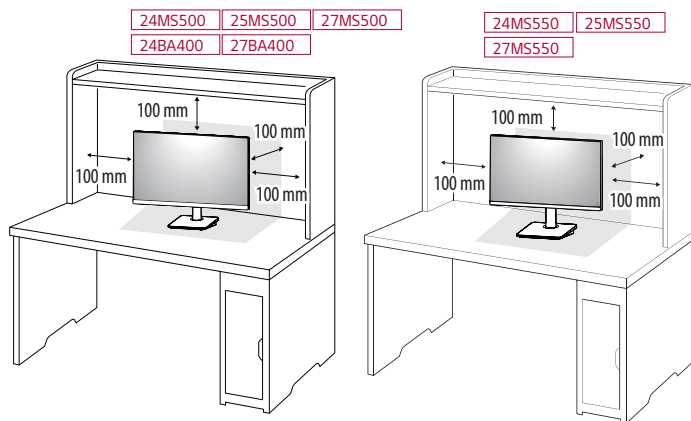
- Eviti tocar la pantalla del monitor com més millor.
  - Fer-ho pot fer malbé la pantalla o alguns dels píxels utilitzats per crear imatges.



- Si fa servir el panell del monitor sense el suport, el botó d'encesa pot fer que el monitor es torni inestable i caigui, el qual pot resultar en danys per al monitor o ferides. A més a més, pot fer que el botó d'encesa funcioni malament.

## Instal·lació en una taula

- Aixequi el monitor i posi'l a la taula en posició vertical. Posi el monitor com a mínim 100 mm separat de la paret per assegurar que hi hagi prou ventilació.



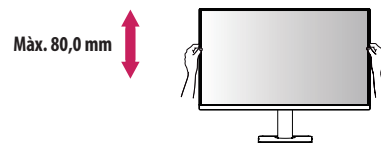
### ⚠️ PRECAUCIÓ

- Desconnecti el cable elèctric abans de moure o instal·lar el monitor. Hi ha risc d'electrocució.
- Asseguri's de fer servir el cable elèctric que es proporciona amb l'embalatge del producte i connecti'l a un endoll amb presa de terra.
- Si necessita un altre cable elèctric, contacti amb el seu venedor local o la botiga més propera.

## Ajustar l'alçada del peu

24MS550 | 25MS550 | 27MS550

- Posi el monitor muntat a sobre del peu en posició vertical.
- Agafi el monitor amb totes dues mans per seguretat.



### ⚠️ ADVERTÈNCIA

- Quan ajusti la alçada de pantalla, no posi la mà al peu per evitar fer-se mal als dits.

## Ajustar l'angle

1 Posi el monitor muntat sobre el peu en posició vertical.

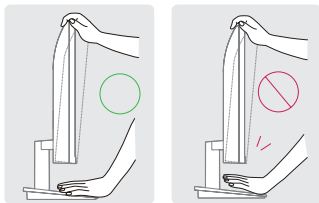
2 Ajusti l'angle de la pantalla.

L'angle de pantalla pot ajustar-se cap endavant des de -5° fins a 15° per a una experiència de visualització còmoda.

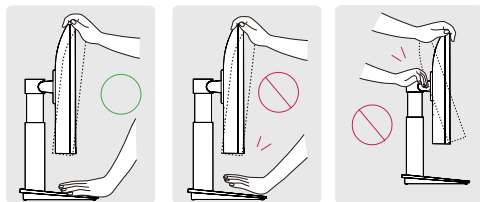
### ! ADVERTÈNCIA

- Per evitar fer-se mal als dits quan ajusti la pantalla, no agunti la part inferior del marc del monitor com s'il·lustra a continuació.
- Tingui compte de no tocar ni prémer la pantalla quan ajusti l'angle del monitor.

24MS500 25MS500 27MS500 24BA400 27BA400



24MS550 25MS550 27MS550



## Ús del cademat Kensington

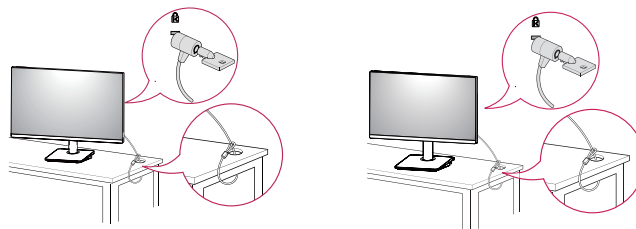
El connector del sistema de seguretat Kensington es troba al darrere del conjunt de monitor.

Per a més informació sobre la instal·lació i l'ús, consulti el manual d'usuari del cademat Kensington o visiti la pàgina web <http://www.kensington.com>.

Connecti el monitor a la taula fent servir el cable del sistema de seguretat Kensington.

24MS500 24BA400  
25MS500 27BA400  
27MS500

24MS550  
25MS550  
27MS550



### ! NOTA

- El sistema de seguretat Kensington és opcional. Pot obtenir accessoris opcionals de la majoria de botigues d'electrònica.

## Instal·lació de la placa de muntatge per parets

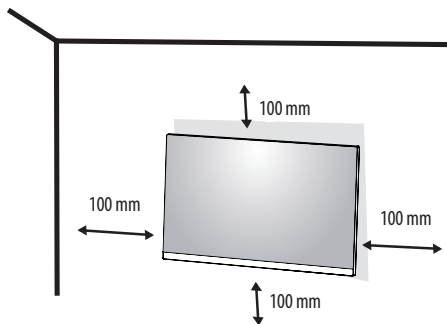
Aquest monitor compleix les especificacions per a la placa de muntatge per parets o per altres dispositius compatibles.

### ! NOTA

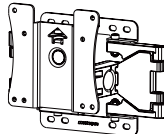
- La placa pel muntatge a la paret es ven per separat.
- Per a més informació sobre la instal·lació, consulti el manual d'instal·lació de la placa pel muntatge a la paret.
- Tingui cura de no aplicar massa força mentre munti la placa de muntatge per parets perquè podria fer malbé la pantalla.
- Desmunti el peu abans d'instal·lar el monitor en un suport per parets duent a terme el muntatge del peu a la inversa.

## Instal·lació a la paret

Instal·li el monitor com a mínim 100 mm separat de la paret i deixi uns 100 mm d'espai a cada cantó del monitor per a assegurar que hi hagi prou ventilació. Es poden obtenir instruccions d'instal·lació detallades de la seva botiga al detall propera. D'altra manera, consulti el manual per saber com instal·lar i fixar un suport de muntatge inclinat de paret.



Per a instal·lar el monitor a la paret, fixi un suport de muntatge per parets (opcional) al darrere del monitor. Asseguri's que el suport de muntatge per parets es troba fermament fixat al monitor i a la paret.

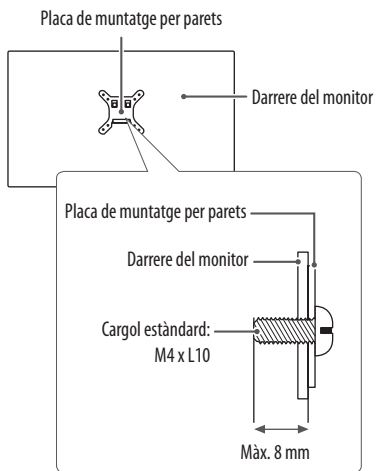
<b>Muntatge de paret (mm)</b>	75 x 75
<b>Cargol estàndard</b>	M4 x L10
<b>Número de cargols</b>	4
<b>Placa de muntatge per parets (opcional)</b>	LSW 149 

### ! NOTA

- Un cargol que no segueixi l'estàndard VESA pot fer malbé el producte i fer que el monitor caigui. LG Electronics no és responsable de cap accident relatiu a l'ús de cargols que no siguin estàndard.
- El kit de muntatge de paret inclou la guia d'instal·lació i totes les peces necessàries.
- El suport de muntatge per parets és opcional. Pot obtenir accessoris opcionals del seu botiguer local.
- La longitud del cargol pot ésser diferent per a cada suport de muntatge per parets. Si fa servir cargols que superin la longitud estàndard, pot fer malbé l'interior del producte.
- Per a més informació, consulti el manual d'usuari del suport de muntatge per parets.

**PRECAUCIÓ**

- Desmunti el cable elèctric abans de moure o instal·lar el monitor per evitar electrocutar-se.
- Instal·lar el monitor al sostre o a una paret inclinada pot fer que el monitor caigui, cosa que podria causar ferides. Utilitzi un suport per parets LG autoritzat i contacti amb el seu botiguer local o personal qualificat.
- Aplicar una força excessiva quan es collin els cargols pot fer malbé el monitor. Els danys causats d'aquesta manera no estaran coberts per la garantia del producte.
- Faci servir el suport de muntatge per parets i els cargols que compleixin els estàndards VESA. Els danys causats per l'ús o el mal ús de components inadequats no estaran coberts per la garantia del producte.
- Mesurant des del darrere del monitor, la longitud de cada cargol instal·lat ha de ser 8 mm o menys.



# UTILITZAR EL MONITOR

- Les il·lustracions d'aquest manual poden diferir del producte real.

## PRECAUCIÓ

- No premi la pantalla durant massa temps. Fer-ho pot distorsionar la imatge.
- No mostri una imatge immòbil durant un massa temps a la pantalla. Fer-ho pot provocar retenció d'imatge. Utilitzi un salvapantalles si és possible.
- Quan connecti el cable elèctric a l'endoll, faci servir una pastilla de connexions amb presa a terra (de tres forats per cada endoll) o un endoll amb presa a terra.
- El monitor pot fer pampallugues si s'encén en un lloc on la temperatura sigui baixa. És normal.
- De vegades poden aparèixer punts vermells, verds o blaus a la pantalla. És normal.

## Connectar a un ordinador

- Aquest monitor té la característica de Plug and Play\*.

\* Plug and Play: Una característica que li permet afegir un dispositiu al seu ordinador sense haver de reconfigurar res ni d'instal·lar cap controlador manual.

## Connexió HDMI

Retransmet senyals digitals de vídeo i d'àudio des del seu ordinador al monitor.

### PRECAUCIÓ

- Fer servir un cable de DVI a HDMI / DP (DisplayPort) a HDMI pot provocar problemes de compatibilitat.
- Faci servir un cable amb el logotip HDMI. Si no fa servir un cable HDMI certificat, la pantalla pot no mostrar-se o pot haver-hi un error de connexió.
- Tipus de cable HDMI recomanats
  - Cable d'alta velocitat HDMI<sup>®</sup>/TM
  - Cable d'alta velocitat HDMI<sup>®</sup>/TM amb Ethernet

## Connectar dispositius audiovisuals

### Connexió HDMI

L'HDMI retransmet senyals digitals de vídeo i d'àudio des del seu dispositiu audiovisual al monitor.

#### ! NOTA

- Fer servir un cable de DVI a HDMI / DP (DisplayPort) a HDMI pot provocar problemes d'incompatibilitat.
- Fer servir un cable certificat amb el logotip HDMI. Si no fa servir un cable HDMI certificat, pot ser que la pantalla no es mostri o que hi hagi un error de connexió.
- Tipus de cable HDMI recomanats
  - Cable d'alta velocitat HDMI™
  - Cable d'alta velocitat HDMI™ amb Ethernet

## Connectar dispositius perifèrics

### Connectar auriculars

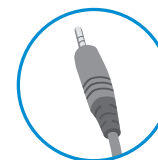
Connecti els perifèrics al monitor a través de port dels auriculars.

#### ! NOTA

- Els dispositius perifèrics es venen per separat.
- Si fa servir auriculars amb angle, això pot provocar un problema connectant un altre dispositiu extern al monitor. Per això, es recomana fer servir auriculars rectes.



Auriculars amb angle



Auriculars rectes  
(recomanats)

- Depenent dels ajustaments d'àudio de l'ordinador i del dispositiu extern, les funcions dels auriculars i dels altaveus poden ésser limitades.

# CONFIGURACIONS D'USUARI




## ! NOTA

- La OSD (Visualització en Pantalla) del seu monitor pot ser lleugerament diferent d'allò que es mostra en aquest manual.

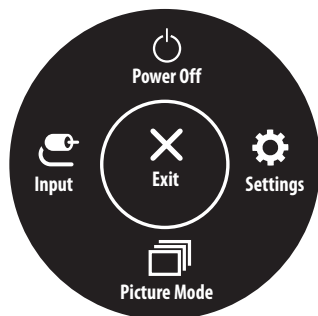
## Activar el menú principal



- 1 Premí el botó de la palanca de control a la part inferior del monitor.
- 2 Mogui la palanca de control cap amunt/avall i cap a l'esquerra/la dreta per establir les opcions.
- 3 Premí el botó de la palanca de control una altra vegada per sortir del menú principal.

Botó	Estat del menú	Descripció
	<b>Menú principal desactivat</b>	Activa el menú principal.
	<b>Menú principal activat</b>	Surt del menú principal. (Premi i aguanti el botó per apagar el monitor. Pot apagar el monitor d'aquesta manera en qualsevol moment, fins i tot quan el OSD estigui encès.)
	◀ <b>Menú principal desactivat</b>	Ajusta el nivell de volum del monitor.
	◀ <b>Menú principal activat</b>	Introdueix les característiques d' <b>Input (Entrada)</b> .
	▶ <b>Menú principal desactivat</b>	Ajusta el nivell de volum del monitor.
	▶ <b>Menú principal activat</b>	Introdueix la característica de <b>Settings (Configuracions)</b> .
	▲ <b>Menú principal desactivat</b>	Ajusta el nivell de brillantor del monitor.
	▲ <b>Menú principal activat</b>	Apaga el monitor.
	▼ <b>Menú principal desactivat</b>	Ajusta el nivell de brillantor del monitor.
	▼ <b>Menú principal activat</b>	Introdueix la característica de <b>Picture Mode (Mode imatge)</b> .

## Característiques del menú principal



Menú principal	Descripció
<b>Input (Entrada)</b>	Estableix el mode d'entrada.
<b>Power Off (Apagada)</b>	Apaga el monitor.
<b>Settings (Configuracions)</b>	Configura les configuracions de pantalla.
<b>Picture Mode (Mode imatge)</b>	Estableix el mode imatge.
<b>Exit (Sortida)</b>	Surt del menú principal.

## Configuracions del menú

- 1 Per veure el menú OSD, premi el botó de la palanca de control a la part inferior del monitor i entri els **Settings (Configuracions)**.
- 2 Mogui la palanca de control cap amunt/avall i cap a l'esquerra/la dreta per establir les opcions.
- 3 Per tornar al menú superior o establir altres ítems del menú, mogui la palanca de control a ◀ o premi (⏻).
- 4 Si vol sortir del menú OSD, mogui la palanca de control a ◀ fins que surti.



**Quick Settings**  
(Configuracions ràpides)



**Input**  
(Entrada)



**Picture**  
(Imatge)



**General**  
(General)

## Customizing settings (Personalitzar les configuracions)

### Quick Settings (Configuracions ràpides)

Settings (Configuracions) > Quick Settings (Configuracions ràpides)	Descripció
Brightness (Brillantor)	Ajusta el contrast de color i brillantor de la pantalla.
Contrast (Contrast)	
Volume (Volum)	Ajusta el nivell de volum.

### Input (Entrada)

Settings (Configuracions) > Input (Entrada)	Descripció	
Input List (Llista d'entrada)	Selecciona el mode d'entrada.	
Aspect Ratio (Relació d'aspecte)	Ajusta la relació d'aspecte de la pantalla.	
	<b>Full Wide (Amplada total)</b>	Mostra el vídeo en pantalla ampla independentment de l'entrada de senyal de vídeo.
	<b>Original (Original)</b>	Mostra el vídeo segons la relació d'aspecte de l'entrada de senyal de vídeo.
	<p><b>! NOTA</b></p> <ul style="list-style-type: none"> <li>Les opcions poden estar desactivades a la resolució recomanada (1920 x 1080).</li> </ul>	
Auto Input Switch (Interrupctor d'entrada automàtica)	<b>On (Encesa)</b>	Activa l' <b>Auto Input Switch (Interrupctor d'entrada automàtica)</b> .
	<b>Off (Apagat)</b>	Desactiva l' <b>Auto Input Switch (Interrupctor d'entrada automàtica)</b> .

## Picture (Imatge)

Settings (Configuracions) > Picture (Imatge)	Descripció	
Picture Mode (Mode imatge)	<b>Custom (Personalitzar)</b>	Permet a l'usuari ajustar cada element. El mode de color del menú principal es pot ajustar.
	<b>Reader (Lectura)</b>	Optimitza la pantalla per a visualitzar documents. Pot apujar la brillantor de la pantalla al menú OSD.
	<b>Photo (Foto)</b>	Optimitza la pantalla per veure fotos.
	<b>Cinema (Cinema)</b>	Optimitza la pantalla per millorar els efectes visuals d'un vídeo.
	<b>Color Weakness (Daltonisme)</b>	Aquest mode és per a usuaris que no puguin distingir entre vermell i verd. Permet als usuaris amb daltonisme distingir fàcilment els dos colors.
	<b>Game (Joc)</b>	Optimitza la pantalla per jugar.

### ! NOTA

- Si el **Picture Mode (Mode imatge)** es canvia, pot ser que la pantalla parpellegi o la resolució del seu ordinador es vegi afectada.
- Això és subsidiari per a un usuari amb debilitat de color. Per això, si se sent incòmode amb la pantalla, apagui aquesta funció.
- Aquesta funció no pot distingir alguns colors en algunes imatges.

Settings (Configuracions) > Picture (Imatge)	Descripció		
Picture Adjust (Ajusts d'imatge)	<b>Brightness (Brillantor)</b>	Ajusta la brillantor de la pantalla.	
	<b>Contrast (Contrast)</b>	Ajusta el contrast de la pantalla.	
	<b>Sharpness (Nitidesa)</b>	Ajusta la nitidesa de la pantalla.	
	<b>SUPER RESOLUTION+ (Súper resolució+)</b>	<b>High (Alt)</b>	La qualitat d'imatge optimitzada es mostra quan un usuari vol imatges molt clares. És efectiva per a vídeos o jocs d'alta qualitat.
		<b>Middle (Mitjana)</b>	La qualitat d'imatge optimitzada es mostra quan un usuari vol imatges entre els modes baix i alt per a veure-les còmodament. És efectiva per a vídeo UCC o SD.
		<b>Low (Baix)</b>	La qualitat d'imatge optimitzada es mostra quan un usuari vol imatges suaus i naturals. És efectiva per a imatges en moviment lent o imatges estàtiques.
		<b>Off (Apagat)</b>	Selecció aquesta opció per a visualització diària. SUPER RESOLUTION+ s'apaga en aquest mode.
		<p><b>! NOTA</b></p> <ul style="list-style-type: none"> <li>Com aquesta és una funció que augmenta la nitidesa d'imatges a baixa resolució, no es recomana fer servir la funció per a text normal o per a icones d'escriptori. Fer-ho pot resultar en una nitidesa innecessàriament alta.</li> </ul>	
	<b>Black Level (Nivell de negre)</b>	Estableix el nivell de compensació.	
		<ul style="list-style-type: none"> <li>Compensació: Com a referència per a un senyal de vídeo, aquest és el color més fosc que el monitor pot mostrar.</li> </ul>	
		<b>High (Alt)</b>	Manté la relació de contrast actual de la pantalla.
		<b>Low (Baix)</b>	Abaixa els nivells de negre i apuja els nivells de blanc de la relació de contrast actual de la pantalla.
<b>DFC</b>	<b>On (Encesa)</b>	Ajusta automàticament la brillantor segons la pantalla.	
	<b>Off (Apagat)</b>	Desactiva la característica DFC.	

<b>Game Adjust</b> (Ajusts de joc)	<b>Response Time</b> (Temps de resposta)	Estableix un temps de resposta per les imatges mostrades basat en la rapidesa de la pantalla. En un entorn normal, es recomana que faci servir <b>Fast (Ràpid)</b> Per a una imatge que es mou ràpidament, es recomana que faci servir <b>Faster (Més ràpid)</b> . Una vegada es selecciona el <b>Mode més ràpid</b> , pot haver-hi <b>Desenfocament del moviment</b> depenent del contingut.	
		<b>Faster (Més ràpid)</b>	Estableix el temps de resposta a <b>Faster (Més ràpid)</b> .
		<b>Fast (Ràpid)</b>	Estableix el temps de resposta a <b>Fast (Ràpid)</b> .
		<b>Normal (Normal)</b>	Estableix el temps de resposta a Normal.
		<b>Off (Apagat)</b>	No fa servir la característica de millora del temps de resposta.
<b>Black Stabilizer</b> (Estabilitzador de negre)	Pot controlar el contrast del negre per tenir millor visibilitat en escenes fosques. Augmentar el valor de l' <b>Black Stabilizer (Estabilitzador de negre)</b> il·lumina l'àrea de nivell de gris baix a la pantalla. (Podrà distingir objectes fàcilment en pantalles de joc fosques.) Reduir el valor de l' <b>Black Stabilizer (Estabilitzador de negre)</b> enfosqueix l'àrea de nivell de gris baix a la pantalla i augmenta en contrast dinàmic de la pantalla.		
	<b>Crosshair (Punt de mira)</b>	El punt de mira proporciona una marca al centre de la pantalla per a jocs FPS. Els usuaris poden seleccionar el punt de mira que vagi bé amb el seu entorn de joc entre quatre punts de mira diferents.	
	<b>Gamma (Gamma)</b>	<b>Mode 1 (Mode 1), Mode 2 (Mode 2), Mode 3 (Mode 3)</b>	Com més alt sigui el valor gamma, més fosca serà la imatge. Igualment, com més baix sigui el valor gamma, més clara serà la imatge.
<b>Mode 4 (Mode 4)</b>		Si no necessita ajustar les configuracions gamma, esculli el <b>Mode 4 (Mode 4)</b> .	
<b>Color Adjust</b> (Ajust de color)	<b>Color Temp</b> (Temperatura de color)	Selecciona el color d'imatge per defecte de fàbrica. Custom (Personalitzar): L'usuari pot ajustar-lo a vermell, verd o blau per personalització. Warm (Càlid): Estableix el color de pantalla a un to rogenç. Medium (Mitjà): Estableix el color de pantalla a un to entre vermell i blau. Cool (Fred): Estableix el color de pantalla a un to blavós.	
		<b>Red (Vermell)</b>	Pot personalitzar el color d'imatge fent servir els colors vermell, verd i blau.
		<b>Green (Verd)</b>	
	<b>Blue (Blau)</b>		

<b>Picture Reset (Restabliment d'imatge)</b>	<b>Do you want to reset your picture settings? (Vol restablir les seves configuracions d'imatge?)</b>	<b>No (No)</b>	Cancel·la la selecció.
		<b>Yes (Si)</b>	Torna a les configuracions per defecte.

## General (General)

Settings (Configuracions) > General (General)	Descripció		
Language (Idioma)	Per escollir l'idioma en què es mostren els noms de control.		
SMART ENERGY SAVING (ESTALVI D'ENERGIA INTEL·LIGENT)	High (Alt)	Activant SMART ENERGY SAVING (ESTALVI D'ENERGIA INTEL·LIGENT) pot estalviar energia amb aquesta energia - alta eficiència.	
	Low (Baix)	Activant SMART ENERGY SAVING (ESTALVI D'ENERGIA INTEL·LIGENT) pot estalviar energia amb aquesta energia - baixa eficiència.	
	Off (Apagat)	Desactiva l' SMART ENERGY SAVING (ESTALVI D'ENERGIA INTEL·LIGENT).	
	* SMART ENERGY SAVING (ESTALVI D'ENERGIA INTEL·LIGENT): Conserva energia utilitzant l'algorisme de compensació de lluminositat.		
Automatic Standby (Espera automàtica)	Característica que apaga el monitor automàticament quan no hi ha moviment a la pantalla durant un període de temps. Pot establir un temporitzador per la funció d'apagada automàtica. (8 H, 6 H, 4 H, i Apagada)		
OSD Lock (Bloqueig d'OSD)	Evita la entrada incorrecta de claus.		
	On (Encesa)	L'entrada de claus està desactivada.	
	<p><b>! NOTA</b></p> <ul style="list-style-type: none"> <li>Totes les funcions tret del mode de OSD Lock (Bloqueig d'OSD), Brightness (Brillantor), Contrast (Contrast), Input (Entrada), Information (Informació) i Volume (Volum) estan desactivades.</li> </ul>		
	Off (Apagat)	L'entrada de claus està activada.	
Information (Informació)	La informació de visualització mostrarà el <b>Total Power On Time (Temps total d'encesa)</b> , <b>Resolution (Resolució)</b> .		
Reset (Restablir)	Do you want to reset your settings? (Vol restablir les seves configuracions?)	No (No)	Cancel·la la selecció.
		Yes (Sí)	Torna a les configuracions per defecte.

### **! NOTA**

- El valor de les dades d'estalvi d'energia pot diferir depenent del panell i dels proveïdors de panells.
- Si selecciona que l'opció **SMART ENERGY SAVING (ESTALVI D'ENERGIA INTEL·LIGENT)** sigui **High (Alt)** o **Low (Baix)**, la lluminositat del monitor pot ser més baixa o més alta depenent de la font.

# RESOLUCIÓ DE PROBLEMES

Comprovi el següent abans de demanar una reparació.

No apareix cap imatge	
El cable d'alimentació de la mostra està connectat?	<ul style="list-style-type: none"><li>• Comprovi si el cable d'alimentació està connectat adequadament a l'endoll.</li></ul>
Veu un missatge de "fora de rang" a la pantalla?	<ul style="list-style-type: none"><li>• Aquest missatge apareix quan el senyal de l'ordinador (targeta de vídeo) és fora del rang de freqüència horitzontal o vertical de la mostra. Vegi la secció "Especificacions" d'aquest manual i configuri la seva mostra una altra vegada.</li></ul>
Veu un missatge de "SENSE SENYAL" a la pantalla?	<ul style="list-style-type: none"><li>• Després que el monitor estigui en "SENSE SENYAL", el monitor entra en mode DPM.</li><li>• Això es mostra quan el cable de senyal entre l'ordinador i el monitor falta o és desconnectat. Comprovi el cable i torni'l a connectar.</li></ul>
No pot controlar algunes funcions en OSD?	
No pot seleccionar algun menú en OSD?	<ul style="list-style-type: none"><li>• Pot desbloquejar els controls OSD en qualsevol moment entrant al menú de bloqueig OSD i canviant ítems a apagat.</li></ul>

## PRECAUCIÓ

- Comprovi **Control Panel (Tauler de control) ► Display (Visualització) ► Settings (Configuracions)** i vegi si la freqüència o la resolució havien canviat. Si sí, reajusti la targeta de vídeo a la resolució recomanada.
- Si la resolució recomanada (resolució òptima) no es selecciona, les lletres poden estar borroses i la pantalla pot estar atenuada, truncada o esbiaixada. Asseguri's de seleccionar la resolució recomanada.
- El mètode de configuració pot diferir segons l'ordinador i el SO (Sistema Operatiu) i la resolució abans esmentada pot no ésser compatible segons el rendiment de la targeta de vídeo. En aquest cas, preguntí al fabricant de l'ordinador o de la targeta de vídeo.

La mostra d'imatge és incorrecta.	
El color de la pantalla és mono o anormal.	<ul style="list-style-type: none"><li>• Comprovi si el cable de senyal està adequadament connectat i faci servir un tornavís per ajustar-lo si és necessari.</li><li>• Asseguri's que la targeta de vídeo estigui adequadament inserida a la ranura.</li><li>• Estableixi la configuració de color més alta que 24 bits (color vertader) a <b>Control Panel (Tauler de control) ► Settings (Configuracions)</b>.</li></ul>
La pantalla parpelleja.	<ul style="list-style-type: none"><li>• Comprovi si la pantalla està establerta en mode entrellaçat i, si és així, canviï'l a la resolució recomanada.</li></ul>
Veu un missatge que diu "Monitor no reconegut, monitor Plug and Play (endollar i jugar) (VESA DDC trobat)"?	
Ha instal·lat el controlador de visualització?	<ul style="list-style-type: none"><li>• Asseguri's d'instal·lar el controlador de la nostra pàgina web: <a href="http://www.lg.com">http://www.lg.com</a>.</li><li>• Comprovi si la pantalla està establerta en mode entrellaçat i, si és així, canviï'l a la resolució recomanada.</li></ul>
La pantalla parpelleja.	
Ha seleccionat la resolució recomanada?	<ul style="list-style-type: none"><li>• Si la resolució seleccionada és HDMI 1080i 60/50HZ, pot ser que la pantalla parpellegi. Canviï la resolució a la resolució recomanada a 1080P.</li></ul>

# ESPECIFICACIONS DE PRODUCTE

24MS500

<b>Profunditat de color</b>	Compatible amb color de 8-bits.		
<b>Resolució</b>	Resolució màxima	1920 x 1080 @ 100 Hz	
	Resolució recomanada	1920 x 1080 @ 100 Hz	
<b>Fons d'energia</b>	Classificació de potència	19 V --- 0,84 A	
<b>Adaptador CA/CC</b>	<p>Tipus ADS-25SFA-19-3 19016E, fabricat per SHENZHEN HONOR ELECTRONIC,  o Tipus ADS-25FSF-19 19016EPCU-1, fabricat per SHENZHEN HONOR ELECTRONIC,  o Tipus ADS-25FSF-19 19016EPBR-1, fabricat per SHENZHEN HONOR ELECTRONIC,  o Tipus ADS-25FSF-19 19016EPI-1, fabricat per SHENZHEN HONOR ELECTRONIC,  o Tipus ADS-25FSF-19 19016EPG-1, fabricat per SHENZHEN HONOR ELECTRONIC,  o Tipus ADS-25FSF-19 19016EPB-1, fabricat per SHENZHEN HONOR ELECTRONIC,  o Tipus ADS-25FSF-19 19016EPG, fabricat per SHENZHEN HONOR ELECTRONIC,  o Tipus AD10570LF, fabricat per PI Electronics (H.K.) Ltd.,  o Tipus AD2152S20, fabricat per PI Electronics (H.K.) Ltd.,  o Tipus AD2152620, fabricat per PI Electronics (H.K.) Ltd..</p> <p>Sortida: 19 V --- 0,84 A</p>		
<b>Condicions ambientals</b>	Condicions de funcionament	Temperatura	de 0° a 40°C
		Humitat	menys de 80%
	Condicions d'emmagatzematge	Temperatura	de -20° a 60°C
		Humitat	menys de 85%

<b>Dimensions</b>	Mida del monitor (amplada x alçada x profunditat)	
	Amb peu	539,9 x 414,4 x 190,0 (mm)
	Sense peu	539,9 x 321,4 x 56,2 (mm)
<b>Pes (sense empaquetar)</b>	Amb peu	2,6 kg
	Sense peu	2,3 kg

Les especificacions estan subjectes a canvis sense avís.

El símbol ~ significa corrent altern, i el símbol — significa corrent continu.

# ESPECIFICACIONS DE PRODUCTE

24MS550

<b>Profunditat de color</b>	Compatible amb color de 8-bits.		
<b>Resolució</b>	Resolució màxima	1920 x 1080 @ 100 Hz	
	Resolució recomanada	1920 x 1080 @ 100 Hz	
<b>Fonts d'energia</b>	Classificació de potència	19 V $\overline{\text{---}}$ 1,3 A	
<b>Adaptador CA/CC</b>	<p>Tipus ADS-25SFA-19-3 19025E, fabricat per SHENZHEN HONOR ELECTRONIC,  o Tipus ADS-25FSF-19 19025EPCU-1, fabricat per SHENZHEN HONOR ELECTRONIC,  o Tipus ADS-25FSF-19 19025EPBR-1, fabricat per SHENZHEN HONOR ELECTRONIC,  o Tipus ADS-25FSF-19 19025EPI-1, fabricat per SHENZHEN HONOR ELECTRONIC,  o Tipus ADS-25FSF-19 19025EPG-1, fabricat per SHENZHEN HONOR ELECTRONIC,  o Tipus ADS-25FSF-19 19025EPB-1, fabricat per SHENZHEN HONOR ELECTRONIC,  o Tipus AD10560LF, fabricat per PI Electronics (H.K.) Ltd.,  o Tipus AD2139520, fabricat per PI Electronics (H.K.) Ltd.,  o Tipus AD2139620, fabricat per PI Electronics (H.K.) Ltd..</p> <p>Sortida: 19 V <math>\overline{\text{---}}</math> 1,3 A</p>		
<b>Condicions ambientals</b>	Condicions de funcionament	Temperatura	de 0° a 40°C
		Humitat	menys de 80%
	Condicions d'emmagatzematge	Temperatura	de -20° a 60°C
		Humitat	menys de 85%

<b>Dimensions</b>	Mida del monitor (amplada x alçada x profunditat)	
	Amb peu	539,9 x 447,6 x 219,4 (mm)
	Sense peu	539,9 x 321,4 x 56,2 (mm)
<b>Pes (sense empaquetar)</b>	Amb peu	3,2 kg
	Sense peu	2,4 kg

Les especificacions estan subjectes a canvis sense avís.

El símbol ~ significa corrent altern, i el símbol — significa corrent continu.

# ESPECIFICACIONS DE PRODUCTE

25MS500

<b>Profunditat de color</b>	Compatible amb color de 8-bits.		
<b>Resolució</b>	Resolució màxima	1920 x 1080 @ 100 Hz	
	Resolució recomanada	1920 x 1080 @ 100 Hz	
<b>Fons d'energia</b>	Classificació de potència	19 V --- 0,84 A	
<b>Adaptador CA/CC</b>	<p>Tipus ADS-25SFA-19-3 19016E, fabricat per SHENZHEN HONOR ELECTRONIC,  o Tipus ADS-25FSF-19 19016EPCU-1, fabricat per SHENZHEN HONOR ELECTRONIC,  o Tipus ADS-25FSF-19 19016EPBR-1, fabricat per SHENZHEN HONOR ELECTRONIC,  o Tipus ADS-25FSF-19 19016EPI-1, fabricat per SHENZHEN HONOR ELECTRONIC,  o Tipus ADS-25FSF-19 19016EPG-1, fabricat per SHENZHEN HONOR ELECTRONIC,  o Tipus ADS-25FSF-19 19016EPB-1, fabricat per SHENZHEN HONOR ELECTRONIC,  o Tipus ADS-25FSF-19 19016EPG, fabricat per SHENZHEN HONOR ELECTRONIC,  o Tipus AD10570LF, fabricat per PI Electronics (H.K.) Ltd.,  o Tipus AD2152S20, fabricat per PI Electronics (H.K.) Ltd.,  o Tipus AD2152620, fabricat per PI Electronics (H.K.) Ltd..</p> <p>Sortida: 19 V --- 0,84 A</p>		
<b>Condicions ambientals</b>	Condicions de funcionament	Temperatura	de 0° a 40°C
		Humitat	menys de 80%
	Condicions d'emmagatzematge	Temperatura	de -20° a 60°C
		Humitat	menys de 85%

<b>Dimensions</b>	Mida del monitor (amplada x alçada x profunditat)	
	Amb peu	557,5 x 421,2 x 190,0 (mm)
	Sense peu	557,5 x 328,3 x 58,8 (mm)
<b>Pes (sense empaquetar)</b>	Amb peu	2,6 kg
	Sense peu	2,3 kg

Les especificacions estan subjectes a canvis sense avís.

El símbol ~ significa corrent altern, i el símbol — significa corrent continu.

# ESPECIFICACIONS DE PRODUCTE

25MS550

<b>Profunditat de color</b>	Compatible amb color de 8-bits.		
<b>Resolució</b>	Resolució màxima	1920 x 1080 @ 100 Hz	
	Resolució recomanada	1920 x 1080 @ 100 Hz	
<b>Fonts d'energia</b>	Classificació de potència	19 V $\overline{\text{---}}$ 1,3 A	
<b>Adaptador CA/CC</b>	<p>Tipus ADS-25SFA-19-3 19025E, fabricat per SHENZHEN HONOR ELECTRONIC,  o Tipus ADS-25FSF-19 19025EPCU-1, fabricat per SHENZHEN HONOR ELECTRONIC,  o Tipus ADS-25FSF-19 19025EPBR-1, fabricat per SHENZHEN HONOR ELECTRONIC,  o Tipus ADS-25FSF-19 19025EPI-1, fabricat per SHENZHEN HONOR ELECTRONIC,  o Tipus ADS-25FSF-19 19025EPG-1, fabricat per SHENZHEN HONOR ELECTRONIC,  o Tipus ADS-25FSF-19 19025EPB-1, fabricat per SHENZHEN HONOR ELECTRONIC,  o Tipus AD10560LF, fabricat per PI Electronics (H.K.) Ltd.,  o Tipus AD2139520, fabricat per PI Electronics (H.K.) Ltd.,  o Tipus AD2139620, fabricat per PI Electronics (H.K.) Ltd..</p> <p>Sortida: 19 V <math>\overline{\text{---}}</math> 1,3 A</p>		
<b>Condicions ambientals</b>	Condicions de funcionament	Temperatura	de 0° a 40°C
		Humitat	menys de 80%
	Condicions d'emmagatzematge	Temperatura	de -20° a 60°C
		Humitat	menys de 85%

<b>Dimensions</b>	Mida del monitor (amplada x alçada x profunditat)	
	Amb peu	557,5 x 475,2 x 219,4 (mm)
	Sense peu	557,5 x 328,3 x 58,8 (mm)
<b>Pes (sense empaquetar)</b>	Amb peu	3,1 kg
	Sense peu	2,3 kg

Les especificacions estan subjectes a canvis sense avís.

El símbol ~ significa corrent altern, i el símbol — significa corrent continu.

# ESPECIFICACIONS DE PRODUCTE

27MS500

<b>Profunditat de color</b>	Compatible amb color de 8-bits.		
<b>Resolució</b>	Resolució màxima	1920 x 1080 @ 100 Hz	
	Resolució recomanada	1920 x 1080 @ 100 Hz	
<b>Fonts d'energia</b>	Classificació de potència	19 V --- 1,3 A	
<b>Adaptador CA/CC</b>	<p>Tipus ADS-25SFA-19-3 19025E, fabricat per SHENZHEN HONOR ELECTRONIC,  o Tipus ADS-25FSF-19 19025EPCU-1, fabricat per SHENZHEN HONOR ELECTRONIC,  o Tipus ADS-25FSF-19 19025EPBR-1, fabricat per SHENZHEN HONOR ELECTRONIC,  o Tipus ADS-25FSF-19 19025EPI-1, fabricat per SHENZHEN HONOR ELECTRONIC,  o Tipus ADS-25FSF-19 19025EPG-1, fabricat per SHENZHEN HONOR ELECTRONIC,  o Tipus ADS-25FSF-19 19025EPB-1, fabricat per SHENZHEN HONOR ELECTRONIC,  o Tipus AD10560LF, fabricat per PI Electronics (H.K.) Ltd.,  o Tipus AD2139520, fabricat per PI Electronics (H.K.) Ltd.,  o Tipus AD2139620, fabricat per PI Electronics (H.K.) Ltd..</p> <p>Sortida: 19 V --- 1,3 A</p>		
<b>Condicions ambientals</b>	Condicions de funcionament	Temperatura	de 0° a 40°C
		Humitat	menys de 80%
	Condicions d'emmagatzematge	Temperatura	de -20° a 60°C
		Humitat	menys de 85%

<b>Dimensions</b>	Mida del monitor (amplada x alçada x profunditat)	
	Amb peu	612,0 x 454,9 x 190,0 (mm)
	Sense peu	612,0 x 362,5 x 56,2 (mm)
<b>Pes (sense empaquetar)</b>	Amb peu	3,5 kg
	Sense peu	3,1 kg

Les especificacions estan subjectes a canvis sense avís.

El símbol ~ significa corrent altern, i el símbol = significa corrent continu.

# ESPECIFICACIONS DE PRODUCTE

27M5550

<b>Profunditat de color</b>	Compatible amb color de 8-bits.		
<b>Resolució</b>	Resolució màxima	1920 x 1080 @ 100 Hz	
	Resolució recomanada	1920 x 1080 @ 100 Hz	
<b>Fonts d'energia</b>	Classificació de potència	19 V $\overline{\text{---}}$ 1,3 A	
<b>Adaptador CA/CC</b>	<p>Tipus ADS-25SFA-19-3 19025E, fabricat per SHENZHEN HONOR ELECTRONIC,  o Tipus ADS-25FSF-19 19025EPCU-1, fabricat per SHENZHEN HONOR ELECTRONIC,  o Tipus ADS-25FSF-19 19025EPBR-1, fabricat per SHENZHEN HONOR ELECTRONIC,  o Tipus ADS-25FSF-19 19025EPI-1, fabricat per SHENZHEN HONOR ELECTRONIC,  o Tipus ADS-25FSF-19 19025EPG-1, fabricat per SHENZHEN HONOR ELECTRONIC,  o Tipus ADS-25FSF-19 19025EPB-1, fabricat per SHENZHEN HONOR ELECTRONIC,  o Tipus AD10560LF, fabricat per PI Electronics (H.K.) Ltd.,  o Tipus AD2139520, fabricat per PI Electronics (H.K.) Ltd.,  o Tipus AD2139620, fabricat per PI Electronics (H.K.) Ltd..</p> <p>Sortida: 19 V <math>\overline{\text{---}}</math> 1,3 A</p>		
<b>Condicions ambientals</b>	Condicions de funcionament	Temperatura	de 0° a 40°C
		Humitat	menys de 80%
	Condicions d'emmagatzematge	Temperatura	de -20° a 60°C
		Humitat	menys de 85%

<b>Dimensions</b>	Mida del monitor (amplada x alçada x profunditat)	
	Amb peu	612,0 x 492,1 x 219,4 (mm)
	Sense peu	612,0 x 362,5 x 56,2 (mm)
<b>Pes (sense empaquetar)</b>	Amb peu	3,9 kg
	Sense peu	3,1 kg

Les especificacions estan subjectes a canvis sense avis.

El símbol ~ significa corrent altern, i el símbol --- significa corrent continu.

# ESPECIFICACIONS DE PRODUCTE

24BA400

<b>Profunditat de color</b>	Compatible amb color de 8-bits.		
<b>Resolució</b>	Resolució màxima	1920 x 1080 @ 100 Hz	
	Resolució recomanada	1920 x 1080 @ 100 Hz	
<b>Fonts d'energia</b>	Classificació de potència	19 V --- 1,3 A	
<b>Adaptador CA/CC</b>	<p>Tipus ADS-25SFA-19-3 19025E, fabricat per SHENZHEN HONOR ELECTRONIC,  o Tipus ADS-25FSF-19 19025EPCU-1, fabricat per SHENZHEN HONOR ELECTRONIC,  o Tipus ADS-25FSF-19 19025EPBR-1, fabricat per SHENZHEN HONOR ELECTRONIC,  o Tipus ADS-25FSF-19 19025EPI-1, fabricat per SHENZHEN HONOR ELECTRONIC,  o Tipus ADS-25FSF-19 19025EPG-1, fabricat per SHENZHEN HONOR ELECTRONIC,  o Tipus ADS-25FSF-19 19025EPB-1, fabricat per SHENZHEN HONOR ELECTRONIC,  o Tipus AD10560LF, fabricat per PI Electronics (H.K.) Ltd.,  o Tipus AD2139520, fabricat per PI Electronics (H.K.) Ltd.,  o Tipus AD2139620, fabricat per PI Electronics (H.K.) Ltd..</p> <p>Sortida: 19 V --- 1,3 A</p>		
<b>Condicions ambientals</b>	Condicions de funcionament	Temperatura	de 0° a 40°C
		Humitat	menys de 80%
	Condicions d'emmagatzematge	Temperatura	de -20° a 60°C
		Humitat	menys de 85%

<b>Dimensions</b>	Mida del monitor (amplada x alçada x profunditat)	
	Amb peu	539,9 x 414,4 x 190 (mm)
	Sense peu	539,9 x 321,4 x 56,2 (mm)
<b>Pes (sense empaquetar)</b>	Amb peu	2,7 kg
	Sense peu	2,4 kg

Les especificacions estan subjectes a canvis sense avis.

El símbol ~ significa corrent altern, i el símbol --- significa corrent continu.

# ESPECIFICACIONS DE PRODUCTE

27BA400

<b>Profunditat de color</b>	Compatible amb color de 8-bits.		
<b>Resolució</b>	Resolució màxima	1920 x 1080 @ 100 Hz	
	Resolució recomanada	1920 x 1080 @ 100 Hz	
<b>Fons d'energia</b>	Classificació de potència	19 V $\sim$ 1,3 A	
<b>Adaptador CA/CC</b>	Tipus ADS-25SFA-19-3 19025E, fabricat per SHENZHEN HONOR ELECTRONIC, o Tipus AD10560LF, fabricat per PI Electronics (H.K.) Ltd.. Sortida: 19 V $\sim$ 1,3 A		
<b>Condicions ambientals</b>	Condicions de funcionament	Temperatura	de 0° a 40°C
		Humitat	menys de 80%
	Condicions d'emmagatzematge	Temperatura	de -20° a 60°C
		Humitat	menys de 85%
<b>Dimensions</b>	Mida del monitor (amplada x alçada x profunditat)		
	Amb peu	612,0 x 454,9 x 190 (mm)	
	Sense peu	612,0 x 362,5 x 56,2 (mm)	
<b>Pes (sense empaquetar)</b>	Amb peu	3,5 kg	
	Sense peu	3,1 kg	

Les especificacions estan subjectes a canvis sense avis.

El símbol  $\sim$  significa corrent altern, i el símbol  $\sim$  significa corrent continu.

## Mode de suport de fàbrica (Mode preestablert, PC)

### HDMI

Mode preestablert	Freqüència horitzontal (kHz)	Freqüència vertical (Hz)	Polaritat (H/V)	Comentaris
640 x 480	31,469	59,94	-/-	
800 x 600	37,879	60,317	+/+	
1024 x 768	48,363	60,004	-/-	
1280 x 720	45	60	+/+	
1280 x 1024	79,976	75,025	+/+	
1920 x 1080	67,5	60	+/+	
1920 x 1080	66,587	59,934	+/-	
1920 x 1080	83,894	74,973	+/+	
1920 x 1080	110	100	+/-	Temporització recomanada

## Temporització HDMI (vídeo)

Mode de suport de fàbrica (Mode preestablert)	Freqüència horitzontal (kHz)	Freqüència vertical (Hz)	Comentaris
480P	31,5	60	0
720P	45,0	60	0
1080P	67,5	60	0 Mode recomanat



El model i el número de sèrie del producte es troben darrere del i al cantó del producte.  
Recordi'ls en cas que necessiti servei.

Model \_\_\_\_\_

Núm. de sèrie \_\_\_\_\_

(només per 24BA400/27BA400/25MS550)



Aquest producte compleix els requisits per ENERGY STAR®

Canviar la configuració per defecte de fàbrica i les configuracions o activar certes característiques i funcionalitats opcionals pot augmentar el consum d'energia més enllà dels límits requerits per la certificació ENERGY STAR®.

Consulti [ENERGYSTAR.gov](http://ENERGYSTAR.gov) per a més informació sobre el programa ENERGY STAR®.