



## Guia Rápido de Instalação



(Monitor OLED)

---

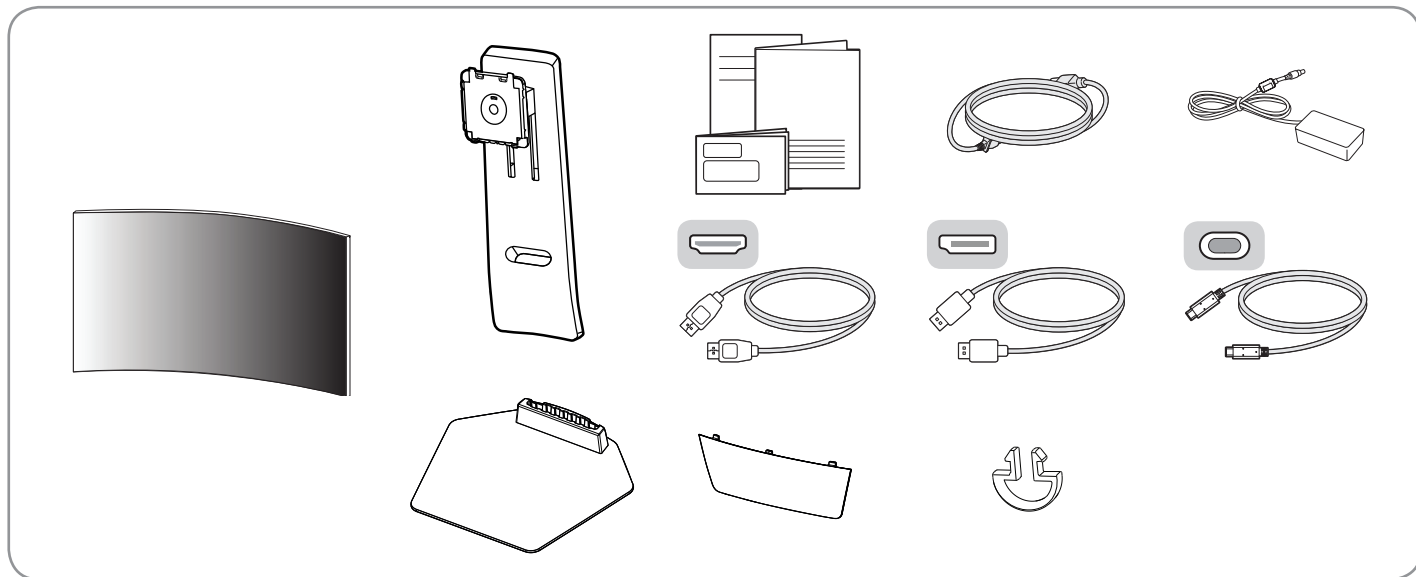
45GX950A



(2502-REV00)

[www.lg.com](http://www.lg.com)

Copyright © 2025 LG Electronics Inc. Todos os direitos reservados.

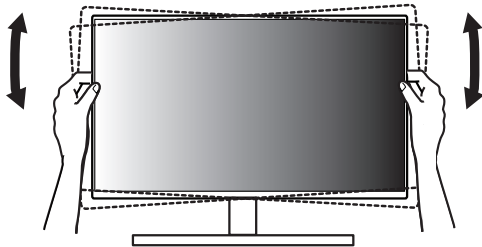
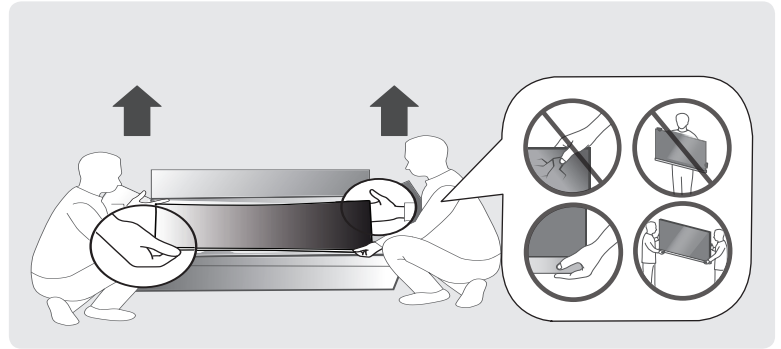
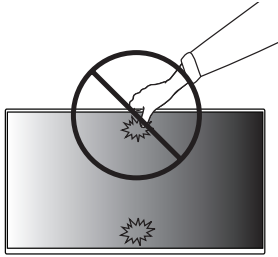


É recomendável usar os componentes fornecidos.



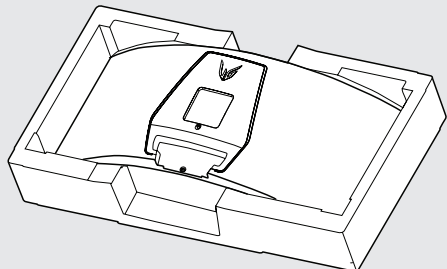
[www.lg.com](http://www.lg.com)

Você pode fazer download dos manuais na Web deste produto nos seguintes sites.

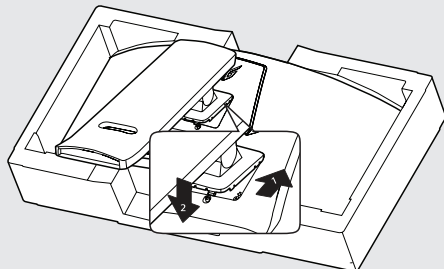




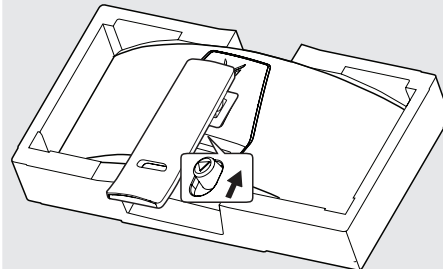
1



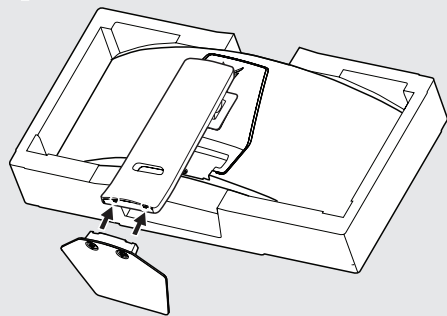
2



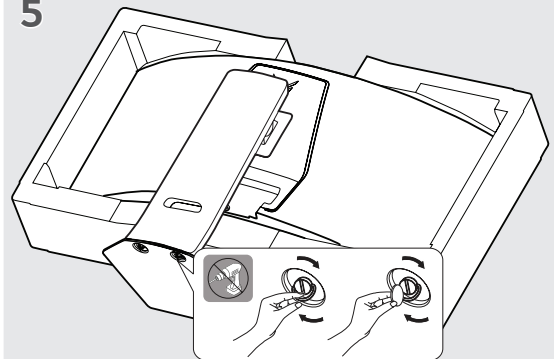
3

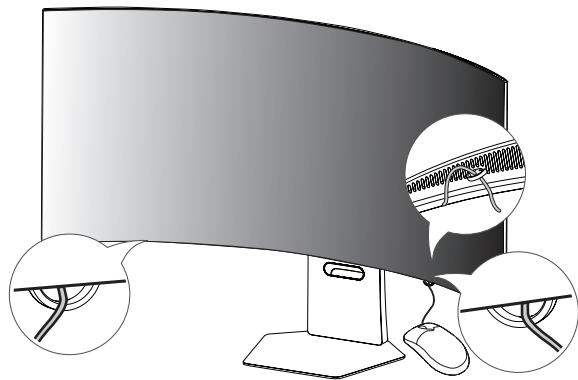
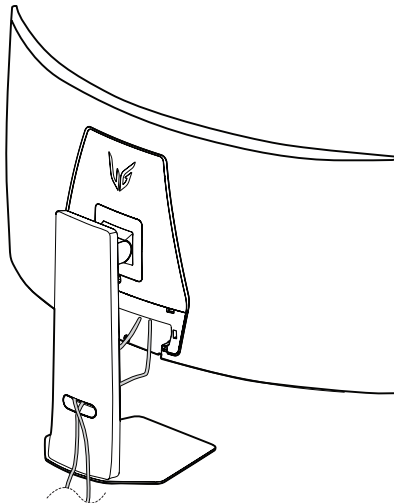
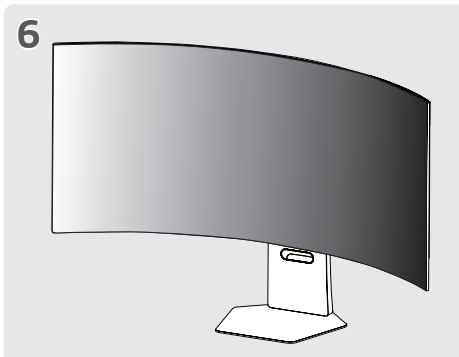


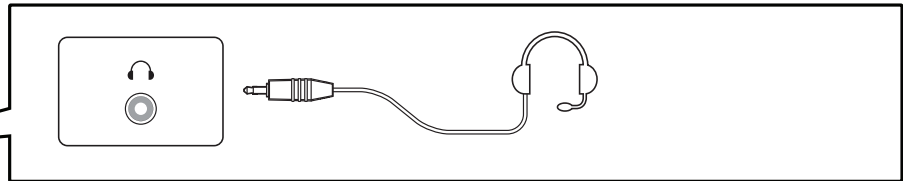
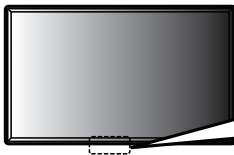
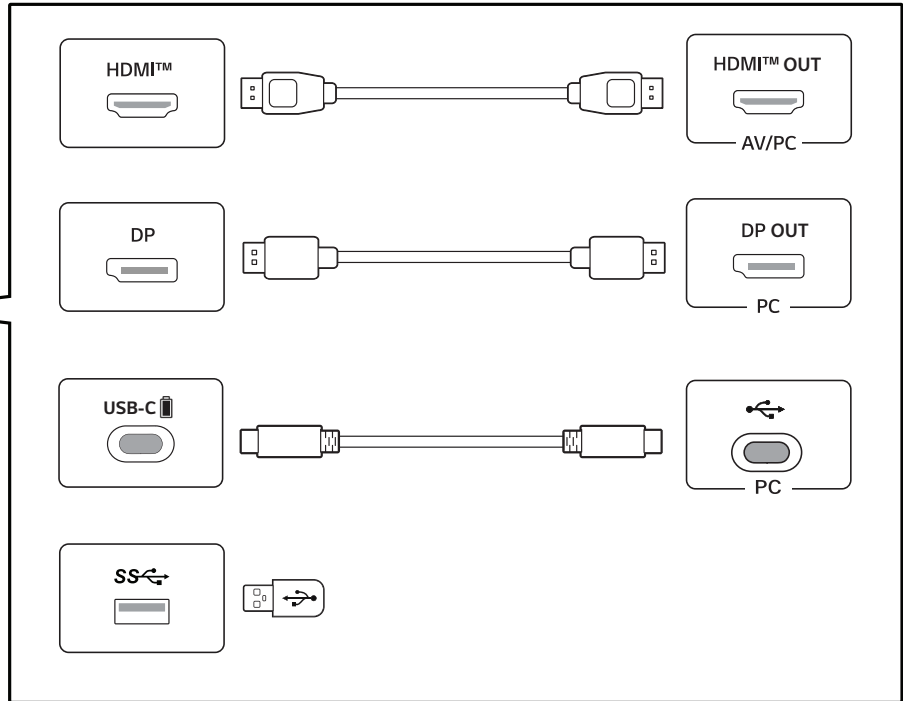
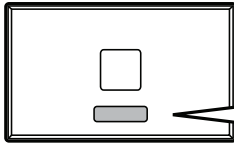
4



5

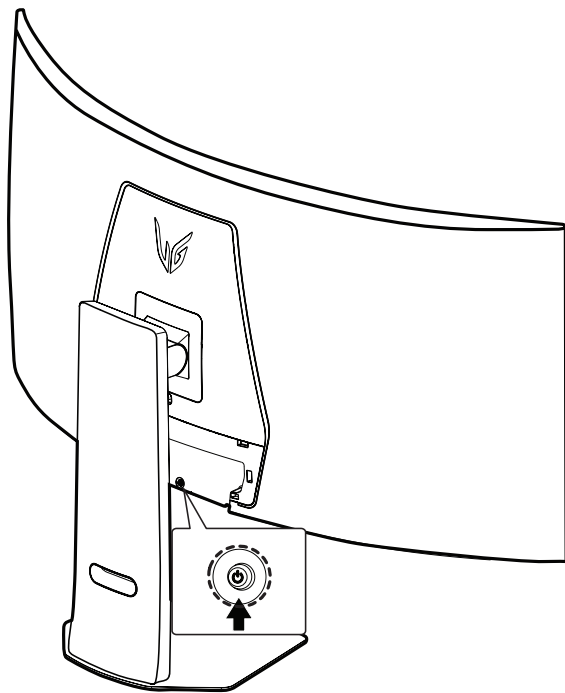
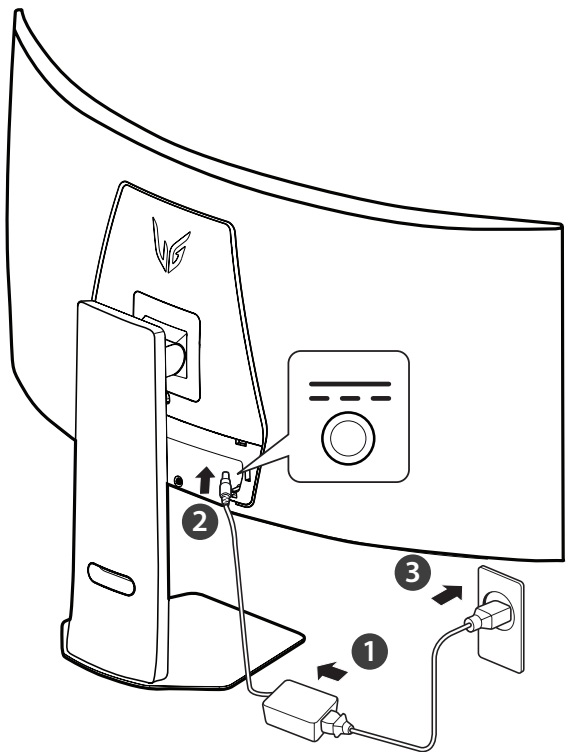








- A utilização de cabos DVI para HDMI ou DP (DisplayPort) para HDMI podem causar problemas de compatibilidade.
- A porta USB no produto funciona como um hub USB.
- Certifique-se de usar o cabo fornecido. Caso contrário, isso poderá fazer com que o dispositivo não funcione corretamente.





- **Instruções para usar a função Limpeza de imagem do monitor OLED**

- No primeiro uso após a abertura, recomendamos executar a calibração da tela usando a função Limpeza de imagem.
- Se a tela do monitor não estiver nítida, execute a Limpeza de imagem.
- Para obter mais informações, consulte o manual do proprietário.



