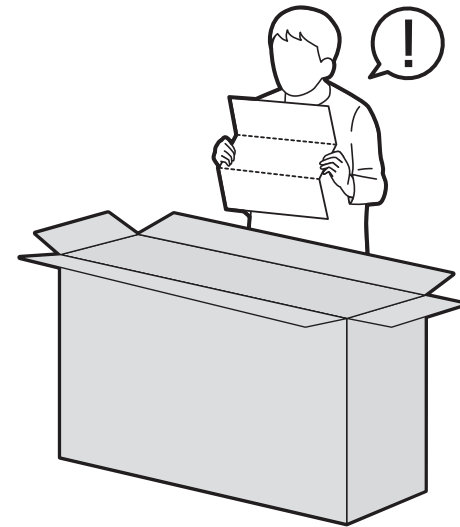
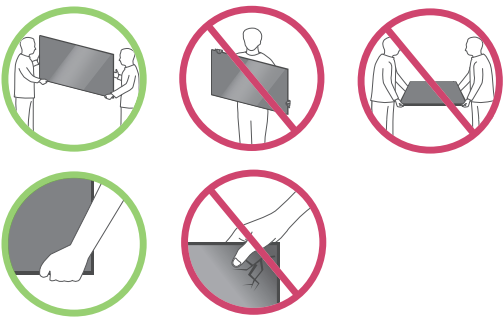




NANO73\*

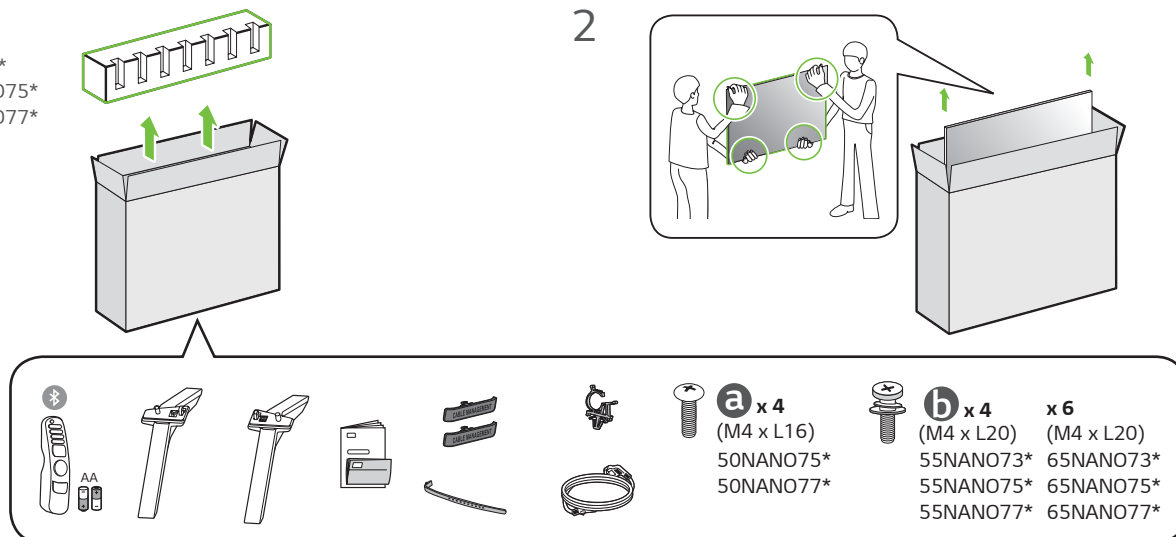
NANO75\*

NANO77\*



1

55NANO73\*  
50/55NANO75\*  
50/55NANO77\*

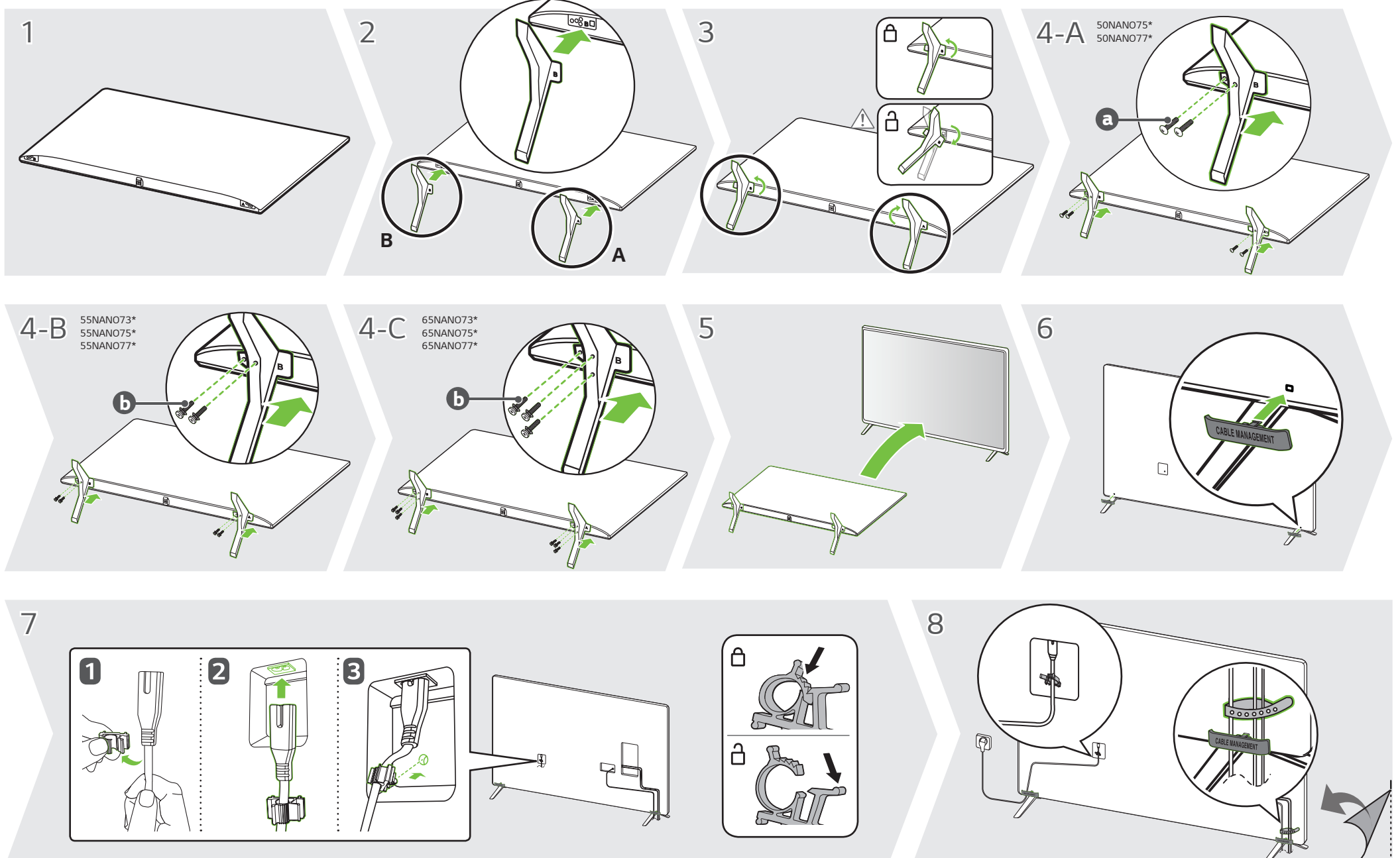
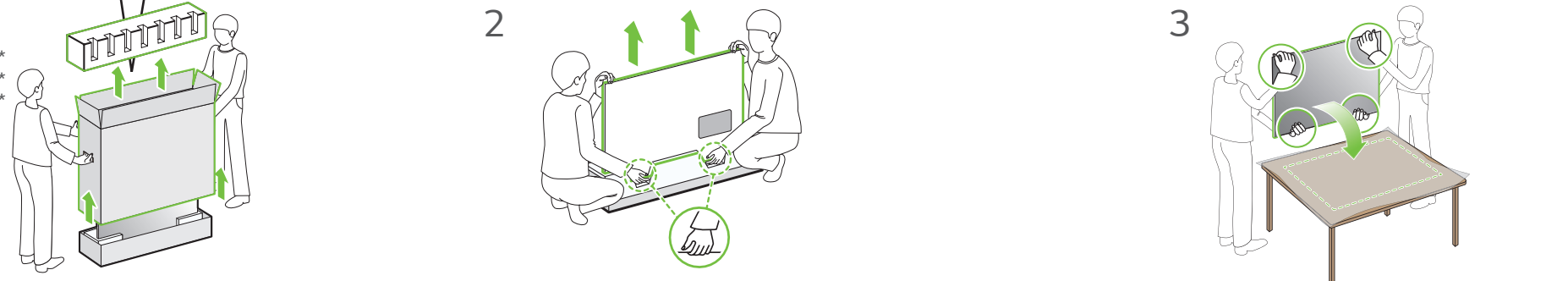


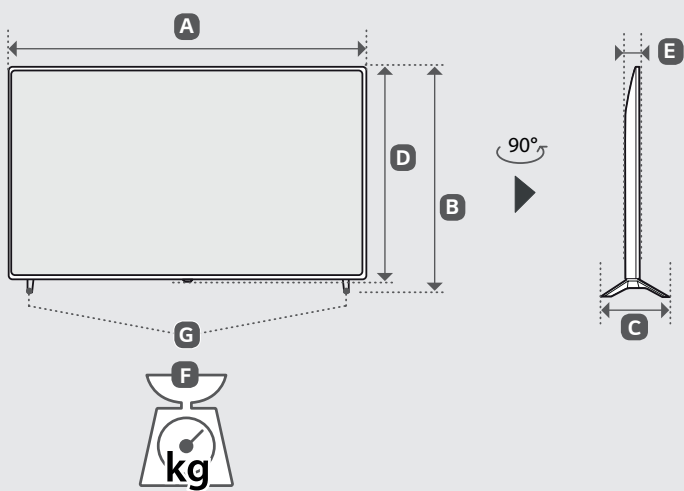
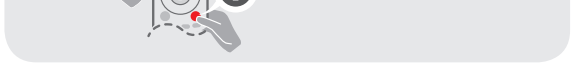
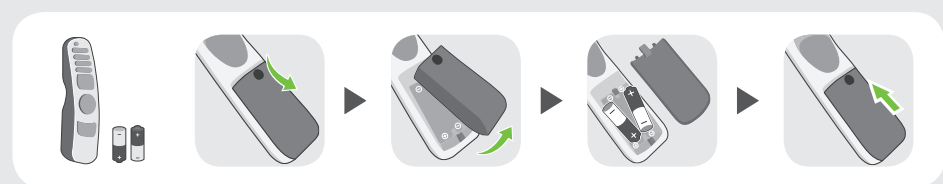
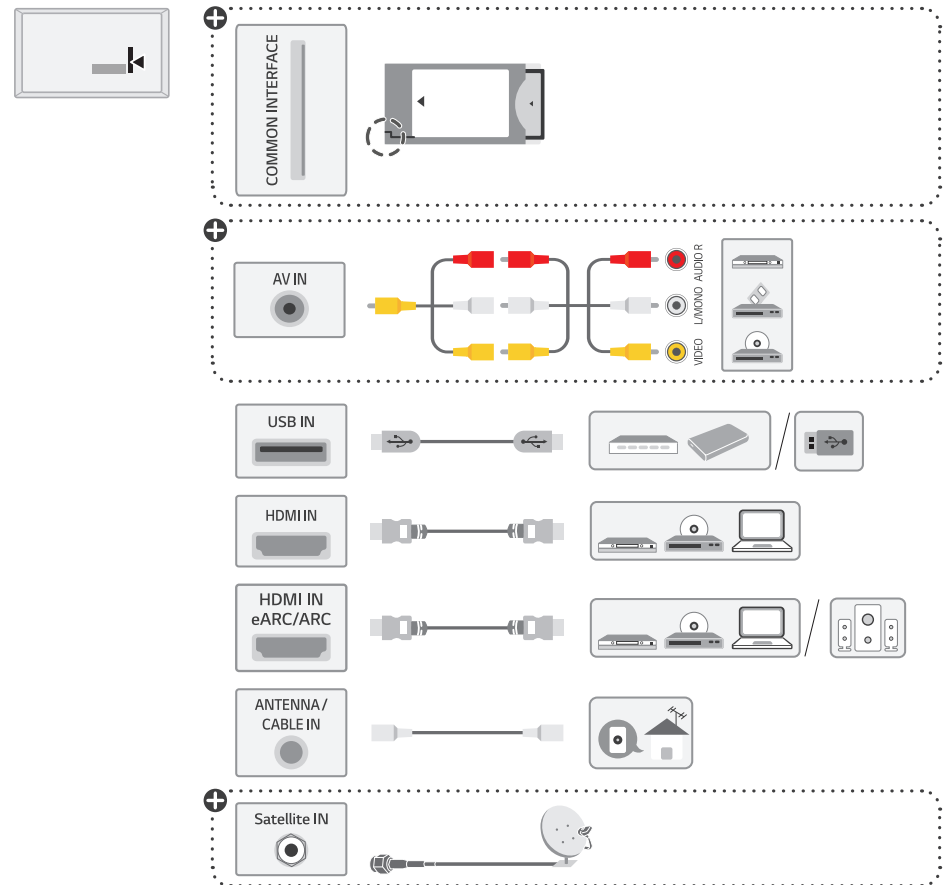
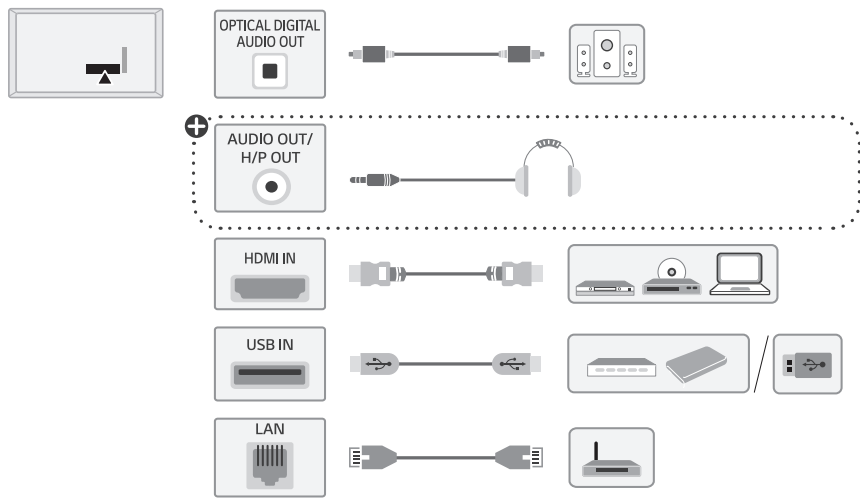
2

3

1

65NANO73\*  
65NANO75\*  
65NANO77\*





	A	B	C	D	E	F	F-G
	(mm)					(kg)	
50NANO75TPA 50NANO75TPZ 50NANO75VPA 50NANO77TPA	1121	708	232	651	57.7	12.4	12.2
55NANO73TPZ 55NANO75TPA 55NANO75TPZ 55NANO75VPA 55NANO77TPA	1235	774	232	715	58.1	14.8	14.6
65NANO73TPZ 65NANO75TPA 65NANO75TPZ 65NANO75VPA 65NANO77TPA	1454	900	271	838	58.4	22.9	22.6
Power requirement / متطلبات الطاقة / Alimentation / Requisito de alimentação / แรงดันและความถี่ไฟฟ้า / Nguồn điện yêu cầu						AC 100-240 V - 50 / 60 Hz تيار متردد 240-100 فولت ~ 60 / 50 هرتز	



English

- Read **Safety and Reference**.
- The Analog Gender adapter can be purchased separately at Customer Service.

- قراءة الأمان والمرجع.
- يمكن شراء النوع التناظري بشكل منفصل من دعم عملاء LG.

العربية

Français

- Lire le document **Sécurité et référence**.
- L'adaptateur analogique peut être acheté séparément auprès du SAV.

Português

- Consulte o manual **Segurança e referência**.
- O adaptador analógico pode ser comprado em separado no Serviço de Apoio ao Cliente da LG.

ภาษาไทย

- โปรดอ่านคู่มือผู้ใช้**ความปลอดภัยและการอ้างอิง**
- สายรวมสัญญาณ Component และ AV สามารถซื้อแยกต่างหากได้ที่ศูนย์บริการของบริษัท

Tiếng Việt

- Đọc phần **An toàn và Tham khảo**.
- Đầu chuyển tín hiệu analog có thể mua riêng tại Trung tâm chăm sóc khách hàng của LG.