



Digitalize o código QR  
para ler o manual.



# MANUAL DO UTILIZADOR

# MÁQUINA DE LAVAR LOIÇA

---



Antes de iniciar a instalação, leia cuidadosamente as instruções. Esta ação simplificará a instalação e garantirá que o produto é instalado de forma correta e segura. Após a instalação, guarde estas instruções num local próximo ao produto para consulta futura.

**PORTUGUÊS**

DF375\*\*\* / DF273\*\*\*



MFL72141285  
Rev.01\_051325

[www.lg.com](http://www.lg.com)

Copyright © 2025 LG Electronics. Todos os direitos reservados.

# ÍNDICE

Este manual pode incluir imagens ou conteúdos que não correspondem ao modelo comprado.

Este manual está sujeito a revisão por parte do fabricante.

## INSTRUÇÕES DE SEGURANÇA

LEIA TODAS AS INSTRUÇÕES ANTES DE UTILIZAR.....	4
AVISO.....	4
CUIDADO.....	10
PROTEGER O AMBIENTE.....	12

## INSTALAÇÃO

Peças e especificações.....	13
Preparar abertura no armário.....	15
Nivelamento do aparelho.....	18
Instalar o tubo de drenagem.....	19
Preparação da água e das ligações elétricas.....	20
Verificação da instalação final.....	21

## FUNCIONAMENTO

Síntese do funcionamento.....	22
Antes de utilizar.....	23
Painel de controlo.....	28
Programas de lavagem.....	29
Opções e funções extras.....	30
Tabela de programas.....	34
Informações para teste de energia (EN60436).....	38
Carga da máquina de lavar loiça.....	39
Adição de agentes de limpeza.....	45
Reabastecimento.....	46
Indicações úteis.....	47

## FUNÇÕES SMART

Aplicação LG ThinQ.....	48
Smart Diagnosis.....	50

## MANUTENÇÃO

Limpeza e cuidados.....	52
-------------------------	----

## **RESOLUÇÃO DE PROBLEMAS**

Antes de entrar em contacto com a assistência .....57


## INSTRUÇÕES DE SEGURANÇA

### LEIA TODAS AS INSTRUÇÕES ANTES DE UTILIZAR

As seguintes diretrizes de segurança destinam-se a evitar riscos ou danos imprevistos resultantes de utilização incorreta ou perigosa do equipamento.

As diretrizes encontram-se divididas em "AVISO" e "CUIDADO", conforme descrito abaixo.

### Mensagens de segurança

 Este símbolo é apresentado para assinalar assuntos e utilizações que podem representar perigo.

Leia cuidadosamente a secção com este símbolo e siga as instruções de forma a evitar riscos.

#### **AVISO**

Isto indica que a não observância das instruções pode provocar ferimentos graves ou morte.

#### **CUIDADO**

Isto indica que a não observância das instruções pode provocar ferimentos menores ou danos no produto.

### AVISO

---

#### **AVISO**

- Para reduzir o risco de explosão, incêndio, morte, choque elétrico, ferimentos ou queimaduras causadas pela água em pessoas aquando da utilização deste produto, siga as precauções básicas, incluindo o que se segue:
-

## Segurança técnica

- Este equipamento não se destina a ser utilizado por pessoas (incluindo crianças) com capacidades físicas, sensoriais ou mentais reduzidas ou sem experiência e conhecimentos, exceto se acompanhadas ou instruídas relativamente à utilização do equipamento por uma pessoa responsável pela sua segurança. As crianças devem ser supervisionadas para garantir que não brincam com o equipamento.
- Observar as informações fornecidas em Especificações em relação às definições do número máximo de serviços individuais a lavar da máquina de lavar loiça.
- A pressão da água deve encontrar-se entre 0,05 MPa e 1,0 MPa.

## INSTALAÇÃO

- Nunca tente utilizar o equipamento caso esteja danificado, avariado, parcialmente desmontado ou tiver peças partidas ou em falta, incluindo um cabo ou uma ficha danificado(a).
- Se o cabo de alimentação ou a ficha elétrica apresentar danos ou se a tomada estiver solta, não utilize o cabo de alimentação e entre em contacto com um centro de atendimento autorizado.
- Não modifique o cabo de alimentação fornecido com o aparelho. Contacte o centro de apoio ao cliente LG para mais informações sobre a incompatibilidade.
- Este equipamento só deve ser transportado por duas ou mais pessoas, segurando-o firmemente.
- Não instale o aparelho num local húmido ou empoeirado. Não instale nem mantenha o aparelho numa área exterior ou em qualquer área sujeita às condições climatéricas, tais como luz solar direta, vento, ou chuva ou temperaturas abaixo de zero.
- Não ligue o equipamento a tomadas com múltiplas entradas, extensões elétricas ou adaptadores.
- Desligue o cabo de alimentação, o fusível ou disjuntor de circuito da casa antes de instalar ou efetuar a assistência do aparelho.
- Fixe o tubo flexível de drenagem na posição.

- Este aparelho não se destina a utilização marítima ou instalações móveis, tais como autocaravanas, atrelados ou aviões.
- Este aparelho tem de ser posicionado próximo de uma fonte de alimentação elétrica.
- Ao instalar ou mover o aparelho, tenha cuidado para não apertar, esmagar ou danificar o cabo de alimentação.
- Utilize o novo tubo ou conjunto de tubos fornecidos com o equipamento. A reutilização de tubos antigos pode originar uma fuga de água e eventuais danos materiais.
- Se o cabo de alimentação estiver danificado, deve ser substituído pelo fabricante, pelo seu agente de assistência técnica ou por pessoas com qualificações semelhantes, de modo a evitar qualquer perigo.
- A ligação incorreta do condutor de ligação à terra do equipamento pode resultar no risco de choque elétrico. Se tiver dúvidas quanto ao facto de o equipamento estar devidamente ligado à terra, consulte um electricista ou técnico de assistência qualificado.
- Este equipamento deve ter ligação à terra. Em caso de falha ou avaria, a ligação à terra reduzirá o risco de choque elétrico fornecendo um caminho de menor resistência para a corrente elétrica.
- Este equipamento está equipado com um cabo de alimentação que possui um condutor e uma ficha de ligação à terra. A ficha elétrica deve estar ligada a uma tomada adequada, a qual deve estar devidamente instalada e ligada à terra em conformidade com todos os códigos e regulamentos locais.
- Após instalar, inspecione a ligação do tubo flexível quanto a fugas antes de mover o aparelho para a abertura no armário.
- Não danifique nem coloque objetos pesados sobre o cabo de alimentação do aparelho.
- Este aparelho destina-se a ser utilizado apenas em contexto doméstico, pelo que não pode ser utilizado para fins comerciais.
- Este equipamento destina-se a ser utilizado em aplicações domésticas e similares, tais como:

- áreas de cozinha do pessoal em lojas, escritórios e outros ambientes de trabalho;
  - casas de campo;
  - por clientes em hotéis, motéis e outros ambientes de tipo residencial;
  - ambientes do tipo alojamento local.
- Para uma máquina de lavar loiça permanentemente ligada: este aparelho tem de ser ligado a um metal ligado à terra, sistema de cablagem permanente ou tem de passar um condutor de ligação à terra do equipamento com os condutores de circuito e ligado ao terminal ou ficha de ligação à terra do equipamento.
  - Ligue o fio de terra ao conector de terra verde na caixa de terminais.

## Funcionamento

- Desligue imediatamente a ficha elétrica e entre em contacto com o centro de apoio ao cliente da LG Electronics se detetar um ruído, odor ou fumo anormais provenientes do equipamento.
- Não repare nem substitua nenhuma peça do equipamento. Todas as reparações e manutenções devem ser realizadas por técnicos de assistência qualificados, exceto se especificamente recomendado no Manual do utilizador. Utilize apenas peças de fábrica autorizadas.
- Não deixe a porta do equipamento aberta. As crianças podem pendurar-se na porta ou gatinhar para dentro do equipamento, provocando danos ou ferimentos.
- Não utilize gás inflamável e substâncias combustíveis (benzeno, gasolina, diluente, petróleo, álcool etc.) nas proximidades do equipamento.
- Não tente separar quaisquer painéis ou desmontar o equipamento. Não aplique quaisquer objetos afiados ao painel de controlo para utilizar o equipamento.
- Não dobre excessivamente o cabo de alimentação nem coloque um objeto pesado sobre o mesmo.
- Não coloque animais, tais como animais domésticos, dentro do equipamento.

- Não toque na ficha elétrica ou nos controlos do equipamento com as mãos molhadas.
- Se ocorrer uma fuga de gás (isobutano, propano, gás natural, etc.), não toque no equipamento nem na ficha elétrica e proceda à ventilação da área imediatamente.
- Em caso de inundação, desligue a ficha de alimentação e contacte o centro de apoio ao cliente da LG Electronics.
- Em determinadas condições, pode produzir-se gás hidrogénio num sistema de água quente que não tenha sido utilizado durante duas semanas ou mais. O GÁS HIDROGÉNIO É EXPLOSIVO. Se o sistema de água quente não tiver sido utilizado durante tal período, antes de utilizar o aparelho, abra todas as torneiras de água quente e deixe a água escorrer durante vários minutos. Isto vai libertar qualquer gás hidrogénio acumulado. Uma vez que o gás é inflamável, não fume nem utilize chamas durante este tempo.
- Mantenha a área debaixo e em torno dos aparelhos livre de materiais combustíveis, tais como algodão, papel, trapos, produtos químicos, etc.
- Alguns detergentes para a máquina de lavar loiça são altamente alcalinos e podem ser extremamente perigosos, se ingeridos. Evite o contacto com a pele e olhos e mantenha as crianças afastadas da máquina de lavar loiça quando a porta está aberta. Certifique-se de que o compartimento de detergente está vazio após a conclusão do programa de lavagem.
- Não utilize o aparelho a menos que todos os painéis da caixa estejam instalados corretamente.
- Utilize apenas detergentes ou agentes de humedecimento para utilização num aparelho e mantenha-os fora do alcance das crianças.
- Não lave e seque artigos encharcados em substâncias explosivas, tais como gasolina, solventes, detergente à base de solventes.
- Ao colocar artigos a lavar:
  - Identifique itens pontiagudos para não danificarem o vedante da porta.
  - Coloque as facas afiadas com os cabos para cima para reduzir o risco de ferimentos por corte.

- Não lave itens em plástico, a menos que estejam assinalados com “pode ser lavado na máquina” ou algo equivalente. Para itens em plástico não assinalados, consulte as recomendações do fabricante.
- Não toque num elemento de aquecimento (quando exposto) durante ou imediatamente após a utilização.
- Não force, não se sente nem se coloque sobre a porta ou prateleira de loiça da máquina de lavar loiça.
- Após lavar a loiça, feche a torneira. Abra novamente a torneira e verifique o estado de ligação do tubo flexível de fornecimento de água antes da limpeza.
- Não abra a porta enquanto o aparelho está em funcionamento. A água será projetada e pode causar um perigo de escorregamento.
- Tenha cuidado para não ficar com a mão presa ao fechar a porta do aparelho.
- Não entre em contacto com qualquer saída de vapor instalada.
- As peças pequenas, tais como clips de prateleira e de acessórios de retenção de filtro podem ser um perigo de asfixia para as crianças se removidas da máquina de lavar loiça. Mantenha afastado do alcance das crianças.
- As facas e outros utensílios pontiagudos têm de ser colocados no cesto com as extremidades viradas para baixo ou colocadas numa posição horizontal.
- A porta não deve ser deixada aberta uma vez que pode representar um perigo de tropeçamento.
- Não toque no soprador de secagem por calor. Durante o funcionamento, após a conclusão dos ciclos e durante períodos após o funcionamento, o soprador de secagem por calor pode permanecer extremamente quente, pelo que não deve tocar nessa área. (Apenas para os modelos com soprador de secagem por calor).

## Manutenção

- Nunca desligue o equipamento da tomada puxando pelo cabo de alimentação. Segure sempre firmemente a ficha elétrica e retire-a da tomada.

- Ligue firmemente a ficha elétrica à tomada após eliminar completamente qualquer humidade ou sujidade.
- Para proceder à limpeza do equipamento, não pulverize água no interior ou exterior do mesmo.
- Desligue o equipamento da fonte de alimentação antes de o limpar. Definir os controlos para a posição DESLIGADO ou para o modo de espera não desliga o equipamento da fonte de alimentação.

### **Eliminação**

- Antes de eliminar um equipamento antigo, desligue-o. Corte o cabo diretamente atrás do equipamento para evitar uma utilização indevida.
- Elimine todo o material de embalagem (tal como sacos de plástico e esferovite) para fora do alcance de crianças. O material de embalagem pode causar asfixia.
- Remova a porta antes de proceder à eliminação deste equipamento para evitar o risco de crianças ou animais pequenos ficarem presos no seu interior.

### **CUIDADO**

---

#### **CUIDADO**

- Para reduzir o risco de incêndio, choque elétrico ou ferimentos nas pessoas ao utilizar o produto, siga as precauções de segurança básicas, incluindo o que se segue:
- 

### **INSTALAÇÃO**

- Instale o produto num piso firme e nivelado.
- Durante a instalação, não coloque o tubo flexível de drenagem sob a máquina de lavar loiça.

## Funcionamento

- Feche a torneira de água e desligue o aparelho da corrente se este não for utilizado por um longo período de tempo, tal como durante as férias.
- Não coloque objetos sobre a parte superior do aparelho.
- Não limpe ou revista a superfície do produto com detergente líquido ou lixívia (lixívia à base de cloro, lixívia oxigenada, etc). O incumprimento destas instruções pode resultar em corrosão ou descoloração do revestimento.
- Não toque na água drenada da máquina uma vez que pode estar quente.
- Se o tubo flexível de drenagem e o tubo flexível de fornecimento de água estiverem congelados no inverno, descongele antes de utilizar.
- Não coloque as mãos, pés ou objetos metálicos debaixo ou atrás do aparelho.
- Não lave loiça manchada com produtos químicos, tais como óleo, cremes ou loções utilizados numa casa de massagens, loja de produtos para a pele, salão de beleza ou barbearia.

## Manutenção

- Se for derramado óleo de cozinha no exterior do produto, limpe-o imediatamente. Não limpar o exterior do produto com produtos de limpeza que contenham álcool, diluentes, lixívia, benzeno, líquidos inflamáveis ou abrasivos. Estas substâncias podem descolorar ou danificar o aparelho.

## PROTEGER O AMBIENTE

### Eliminação do seu aparelho usado



- Este símbolo de um caixote do lixo com rodas e linhas cruzadas sobrepostas indica que os resíduos de produtos elétricos e eletrônicos (REEE) devem ser eliminados separadamente do lixo doméstico.



- Os produtos elétricos usados podem conter substâncias perigosas, pelo que, a eliminação correta do seu aparelho usado pode contribuir para evitar potenciais consequências negativas para o ambiente e saúde humana. O seu aparelho usado pode conter peças reutilizáveis que podem ser usadas para reparar outros produtos e outros materiais úteis que podem ser reciclados para preservar os recursos limitados.
- Pode levar o seu aparelho à loja onde o adquiriu, ou contactar a sua entidade local de recolha e tratamento de resíduos para obter mais informações relativas ao ponto de recolha de REEE autorizado mais próximo. Para obter informações mais atualizadas relativas ao seu país, visite [www.lg.com/global/recycling](http://www.lg.com/global/recycling)

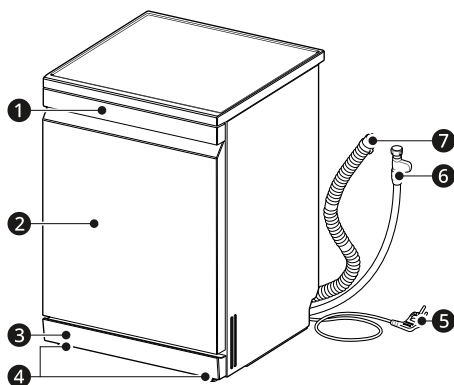
# INSTALAÇÃO

## Peças e especificações

### OBSERVAÇÃO

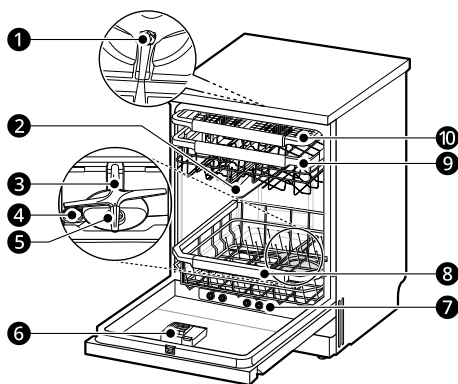
- O aspeto e as especificações podem ser alterados sem aviso prévio para melhorar a qualidade do equipamento.

### Vista frontal



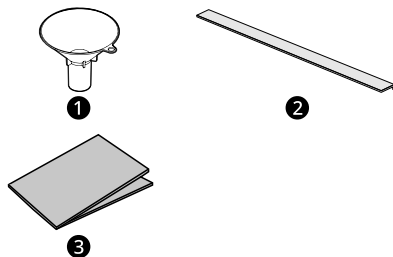
- 1 Painel de controlo e pega da porta
- 2 Cobertura frontal
- 3 Tampa inferior
- 4 Pés de nivelamento
- 5 Cabo de alimentação
- 6 Tubo de abastecimento de água
- 7 Tubo de drenagem

### Vista interior



- 1 Rotor de lavagem superior
- 2 Braço de pulverização superior
- 3 Braço de pulverização inferior
- 4 Tampa do dispensador de sal
- 5 Sistema de filtragem
- 6 Dispensador de detergente e abrillantador
- 7 Bocal de vapor
- 8 Prateleira inferior
- 9 Prateleira superior
- 10 Prateleira para talheres

## Acessórios



- ❶ Funil
- ❷ Fita antirruído \*1
- ❸ Fita de barreira contra humidade (fita de alumínio)

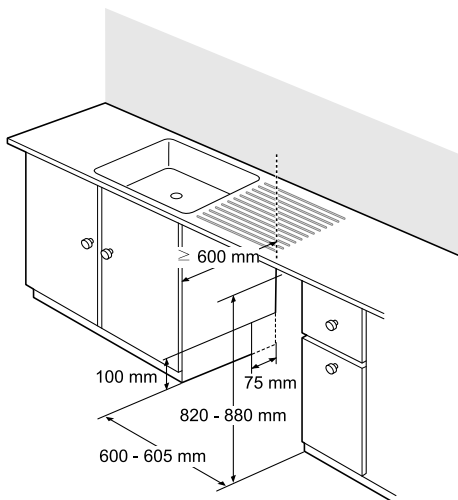
\*1 Fitas antirruído fornecidas: Inferior - 1 x, Frontal - 1 x

## Especificações

Modelo	DF375***	DF273***
Tensão de alimentação	220 - 240 V~, 50 Hz	
Dimensão (Largura X Altura X Comprimento)	600 mm X 850 mm X 600 mm	
Peso do produto	Aprox. 48 kg	Aprox. 47 kg
Capacidade máxima	14 serviços individuais	
Pressão admissível da água de entrada	0,05 - 1,0 MPa	
Consumo de energia	1 600 - 1 800 W	

## Preparar abertura no armário

### Escolher a localização adequada



- Instale o aparelho numa área de piso plano e estável.
- Recorte para tubos flexíveis e cabos elétricos em ambos os lados. (Aproximadamente 100 mm X 75 mm)
- Selecione um local o mais próximo possível do lava-loiça para facilidade de ligação aos tubos de água e de drenagem.
- Para garantir a drenagem, o aparelho não deve ser instalado a mais de 1 metro do lava-loiça.
- Se o aparelho for instalado num canto, permita uma distância mínima de, no mínimo, 50 mm entre o aparelho e um armário ou parede adjacente.
- Antes de deslizar o aparelho para a abertura de instalação, todos os ajustes necessários de altura devem ser efetuados com uma chave de porcas.

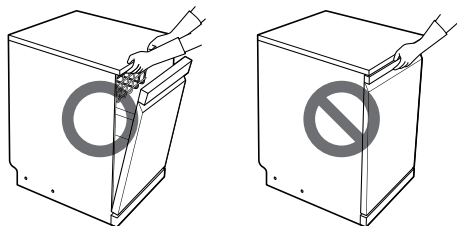
### **⚠ CUIDADO**

- Qualquer madeira desprotegida em torno do aparelho deve estar protegida com uma tinta à prova de água ou vedante para evitar dilatação.

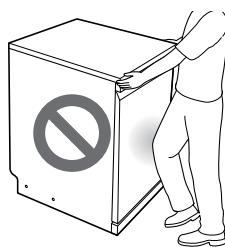
- Deslize cuidadosamente a máquina de lavar louça para a abertura do armário. Certifique-se de que o tubo flexível de drenagem atrás da máquina e no interior não está torcido ou esticado.
- Instale o aparelho numa área plana e estável. Não coloque quaisquer objetos entre o piso e a base ou perna do aparelho.

### OBSEVAÇÃO

- Esta instalação deve ser realizada por funcionários de assistência qualificados para garantir uma instalação correta.
- Não puxe nem eleve o aparelho utilizando a pega; caso contrário, pode danificar a porta e as dobradiças. Abra a porta e agarre a estrutura e a abertura frontal superior da cuba para mover ou elevar o aparelho.



- Não empurre a porta da máquina de lavar louça com os joelhos.

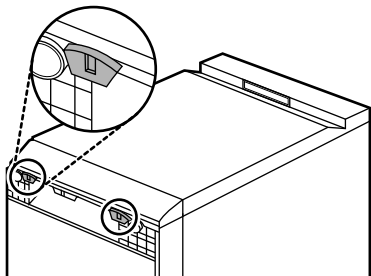


### Instalação da faixa na base do aparelho

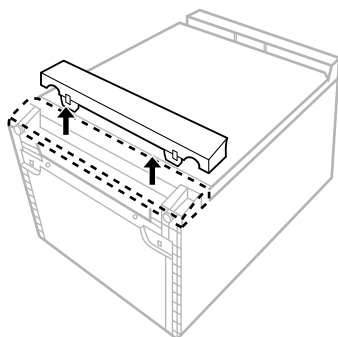
Para reduzir o ruído, coloque a faixa na base do aparelho.

## 16 INSTALAÇÃO

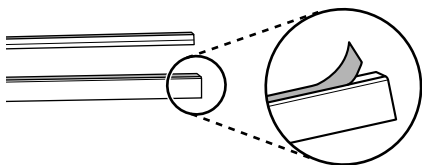
- 1** Pouse o aparelho e puxe ambos os ganchos na parte inferior da tampa inferior.



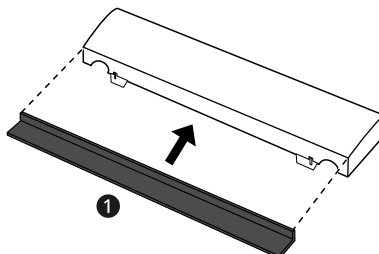
- 2** Puxe a tampa inferior para remover.



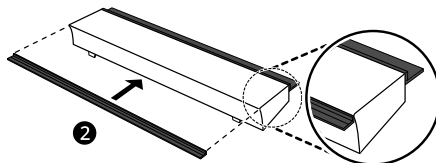
- 3** Retire a fita de dupla face das fitas de base e frontal.



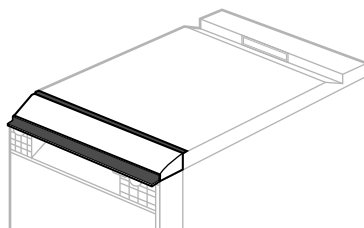
- 4** Anexe a fita inferior de cor preta ① à base da tampa inferior.



- 5** Anexe a fita frontal de cor preta ② à parte superior da tampa inferior.
- O comprimento da faixa frontal é superior à tampa inferior. Coloque a faixa frontal de modo a que a saliência seja igual em ambos os lados na tampa inferior.



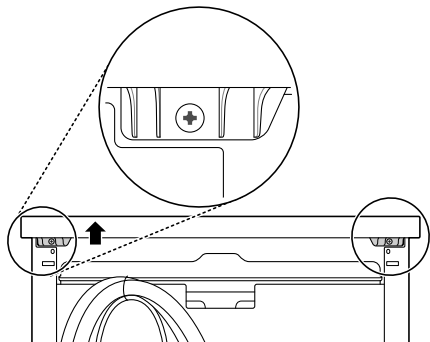
- 6** Instale a tampa inferior com a faixa no aparelho.



## Remoção da tampa superior

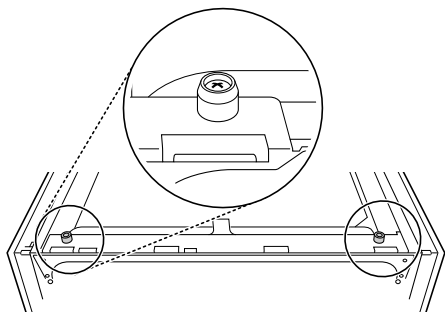
Se a altura da abertura for inferior a 850 mm, siga estas instruções.

- 1** Remova os 2 parafusos na parte traseira.



- 2** Puxe a tampa superior para trás após remover os dois parafusos e, depois, eleve-a para a remover.

- 3** Remova os pinos de centragem na parte superior utilizando uma chave Phillips.



## Instalar a fita barreira contra humidade

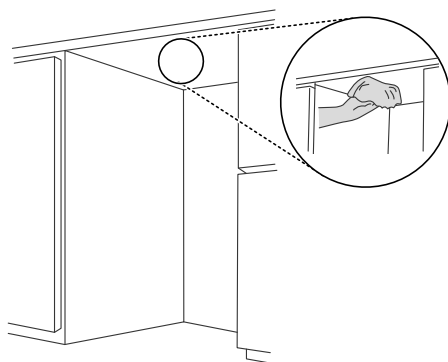
Quando o aparelho é instalado sem a tampa superior, a parte inferior da bancada pode ser danificada pelo vapor ou condensação quando a porta é aberta.

Instale a fita de barreira contra humidade na parte inferior da bancada para a proteger da condensação quando o aparelho é aberto.

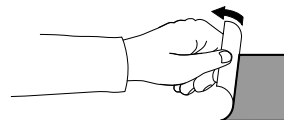
## OBSERVAÇÃO

- A fita de barreira contra humidade está incluída no saco de montagem manual.
- Se a bancada for feita de granito ou materiais à prova de água, a fita de barreira contra humidade não é necessária.
- Pode ocorrer condensação na parte inferior ou ao longo da extremidade frontal da bancada quando a temperatura ambiente for baixa.

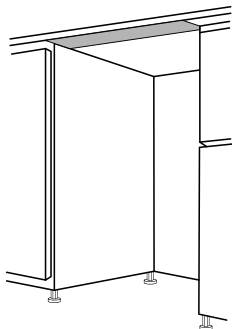
- 1** Limpe e seque a parte inferior da bancada onde irá anexar a fita.



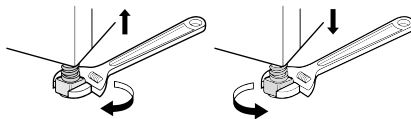
- 2** Retire a película protetora da fita.



- 3** Instale a fita na parte inferior da bancada.



do relógio para baixar de frente para trás, de lado para lado e de canto para canto.



### OBSERVAÇÃO

- Coloque o aparelho no piso firme e nivelado.
- Não instale o aparelho sobre uma superfície elevada.

## Nivelamento do aparelho

### Verificar o nivelamento

Nivelar o aparelho ajuda a evitar fugas desnecessárias e uma má lavagem. Verifique se o aparelho se encontra perfeitamente nivelado após a instalação.

- Se o equipamento oscilar quando pressiona diagonalmente a placa superior do equipamento, ajuste novamente os pés.

### OBSERVAÇÃO

- Quando o aparelho está corretamente nivelado, não pode haver inclinação, aderência ou som de fricção quando a porta é aberta.

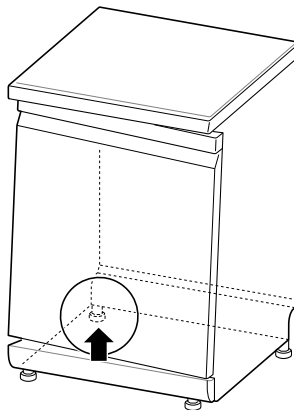
## Ajustar e nivelar o aparelho

Quando o equipamento não estiver perfeitamente nivelado, rode os pés ajustáveis até que o equipamento não vacile mais.

- Rode os pés ajustáveis no sentido dos ponteiros do relógio para levantar ou rodar os pés ajustáveis no sentido contrário ao dos ponteiros

### Caso 1. A porta está inclinada para a direita

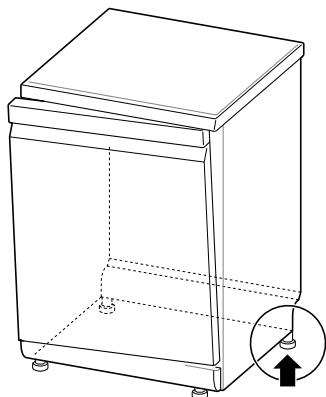
- 1** Desaparafuse (sentido contrário ao dos ponteiros do relógio) a perna traseira esquerda e corrija o nível.
- 2** Verifique a abertura da porta e, se necessário, repita até a porta abrir e fechar corretamente.



### Caso 2. A porta está inclinada para a esquerda

- 1** Desaparafuse (sentido contrário ao dos ponteiros do relógio) a perna traseira direita e corrija o nível.

- 2 Verifique a abertura da porta e, se necessário, repita até a porta abrir e fechar corretamente.



## Instalar o tubo de drenagem

Se a extremidade do tubo flexível de drenagem não encaixar na conduta de drenagem, utilize um kit de extensão de drenagem (opcional) resistente ao calor e a detergentes.

- Isto deve estar disponível numa loja de bricolage ou de ferragens.

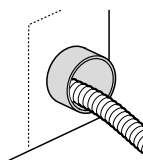
## Ligação ao espigão de descarga

Verifique o espigão de descarga durante a instalação inicial. Pode ocorrer um erro se o espigão de descarga debaixo do lava-loiça não for devidamente perfurado. Para ligar a mangueira de drenagem, faça um furo com um diâmetro mínimo de 15 mm no espigão de descarga antes de conectar e fixar.

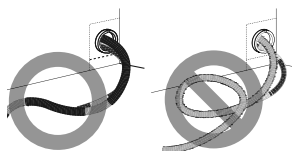
### **⚠ CUIDADO**

- Certifique-se de que não restam resíduos plásticos dentro do espigão após ser perfurado.
- Não tente abrir o orifício de descarga com uma chave de fenda e martelo. Isto vai fazer com que os resíduos fiquem presos e causem uma avaria.
- Tenha cuidado ao passar tubos flexíveis pelos orifícios do móvel, uma vez que podem ter extremidades pontiagudas e danificar os tubos flexíveis. Suavize ou lixe as extremidades para

evitar danos no tubo flexível de drenagem ou de entrada.



- Certifique-se de que a conduta não está torcida ou excessivamente dobrada. Dobrar ou amolgar os tubos durante a instalação pode resultar numa drenagem defeituosa.

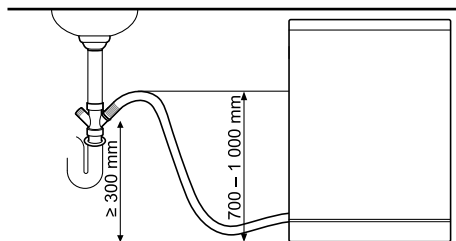


- Certifique-se de que o tubo de drenagem está direito antes de colocar a extremidade do mesmo através do orifício para o fornecimento de água.

Para evitar a sifonagem, tem de ser utilizado um dos seguintes métodos.

### Método 1

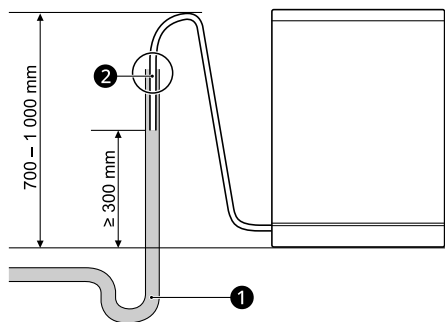
Quando o tubo flexível de drenagem está ligado a um espigão de descarga, o tubo flexível tem de ser unido à parte inferior da bancada e fixado.



### Método 2

Quando o tubo de drenagem é ligado a um tubo vertical separado ❶, é essencial efetuar uma ligação hermética ❷. Caso contrário, pode resultar em odores.

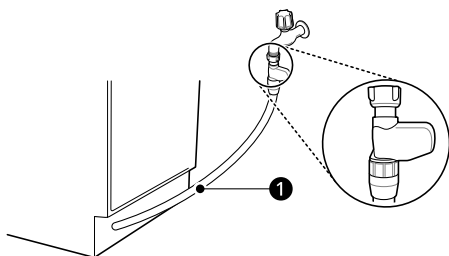
- O diâmetro do tubo vertical é de, pelo menos, 40 mm.



## Preparação da água e das ligações elétricas

### Ligar o tubo à torneira de água

Ligue o tubo de abastecimento de água ❶ à torneira de água.

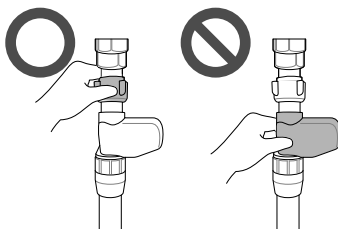


## ⚠ AVISO

- Não encurte nem danifique o tubo flexível de água uma vez que tem fios e componentes elétricos. Não pode ser removido do aparelho para fins de instalação.
- É importante que o tubo flexível de fornecimento de água não tenha sido alterado, cortado, desmontado, puxado ou torcido. Tem cablagem elétrica no interior e, se estiver danificado, pode causar um perigo elétrico.

## ⚠ CUIDADO

- Utilizar apenas a porca roscada do tubo de abastecimento de água para o apertar à torneira.
- Não torcer nem dobrar o tubo de abastecimento de água quando o ligar à torneira.



- Este aparelho pode ser fornecido com água quente ou fria. Se a ligação de água não for mantida abaixo dos 65°C, o aparelho tem de ser ligado à água fria.
- Utilize fita isoladora ou composto de vedação na rosca da torneira para evitar fugas de água.
- Certifique-se de que a conduta não está torcida ou excessivamente dobrada.

## OBSERVAÇÃO

- Antes de ligar o tubo flexível de fornecimento de água à torneira, abra a torneira de água para limpar substâncias estranhas (sujeidade, areia ou serradura) das condutas de água. Deixe a água drenar para um balde.
- Demora cerca de 3 - 4 minutos até ao primeiro fornecimento de água.

## Encaminhamento da cablagem elétrica

Ligue o aparelho a uma tomada ligada à terra em conformidade com os atuais regulamentos para cablagens, protegida por um disjuntor de, no mínimo, 15 amperes ou fusível de ação retardada. A cablagem tem de ter dois fios com terra.

O cabo de alimentação não deve ser posicionado atrás do aparelho mas sim a 1,2 metros da parte lateral para que a ficha seja facilmente acessível.

## ⚠ AVISO

- Para segurança pessoal, remova o fusível ou disjuntor de circuito aberto da casa ou desligue a ficha de alimentação antes da instalação.
- Não utilize uma extensão ou um adaptador duplo.
- A ficha deve ser ligada a uma tomada adequada que esteja devidamente instalada e ligada à terra em conformidade com todos os códigos e regulamentos locais.
- As reparações no aparelho devem ser realizadas apenas por funcionários de assistência qualificados. As reparações realizadas por pessoas não qualificadas podem provocar ferimentos ou avarias graves. Contacte o nosso centro de assistência local.
- Ligue a um circuito de alimentação com classificação, proteção e dimensões adequadas para evitar sobrecargas elétricas.

## Verificação da instalação final

### Teste da máquina de lavar loiça

- 1 Ligue a alimentação elétrica.
- 2 Ligue o fornecimento de água da casa.
- 3 A porta deve abrir e fechar suavemente e sem ruídos, se a unidade tiver sido nivelada corretamente.
- 4 Execute um programa **Enxaguar** para verificar o funcionamento correto e inspecione eventuais fugas.

## Códigos de erro de verificação da instalação

Código de erro	Possível causa e solução
E	<p><b>Tubo flexível de drenagem torcido ou apertado.</b></p> <ul style="list-style-type: none"> <li>• Alimente os tubos flexíveis de drenagem e fornecimento através do orifício sob o lava-loiça. Depois, deslize gradualmente a máquina de lavar loiça para o armário enquanto puxa os tubos flexíveis sob o lava-loiça para eliminar qualquer folga. Isto ajuda a evitar tubos flexíveis torcidos ou presos debaixo da máquina de lavar loiça.</li> </ul>
	<p><b>O espigão de descarga sob o lava-loiça está obstruído.</b></p> <ul style="list-style-type: none"> <li>• Perfure o espigão de descarga sob o lava-loiça.</li> </ul>
i E	<p><b>Conduta de fornecimento de água torcida sob a máquina de lavar loiça.</b></p> <ul style="list-style-type: none"> <li>• Alimente os tubos flexíveis de drenagem e fornecimento através do orifício sob o lava-loiça. Depois, deslize gradualmente a máquina de lavar loiça para o armário enquanto puxa os tubos flexíveis sob o lava-loiça para eliminar qualquer folga. Isto ajuda a evitar tubos flexíveis torcidos ou presos debaixo da máquina de lavar loiça.</li> </ul>
	<p><b>Fornecimento de água da casa não está ligado.</b></p> <ul style="list-style-type: none"> <li>• Ligue a água. A pressão de água pode ser demasiado alta ou demasiado baixa.</li> </ul>

# FUNCIONAMENTO

## Síntese do funcionamento

### Utilizar o equipamento

#### 1 Abra a porta e prima o botão Alimentação.

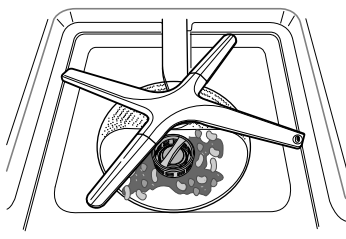
- A unidade vai ligar-se. Verifique os indicadores.

#### 2 Verifique se há abrillantador e sal para máquina de lavar loiça.

- Reabasteça o abrillantador e o sal, se os ícones correspondentes se acenderem. Para obter mais informações, consulte a secção **Reabastecimento**.
- Ícone de reabastecimento de sal
- Ícone de reabastecimento de abrillantador

#### 3 Verifique os filtros.

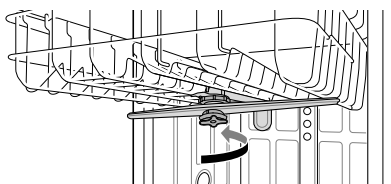
- Limpe sempre o filtro após uma lavagem ou antes de uma lavagem, para que não prejudique os resultados da lavagem.



#### 4 Verifique se os braços de pulverização podem girar sem obstruções.

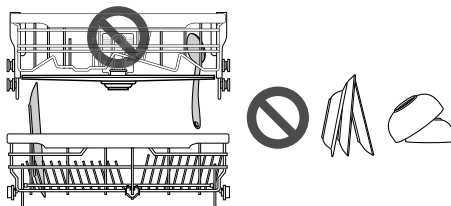
- Certifique-se de que os braços de pulverização superiores e os braços de pulverização inferiores giram bem. Retire o

braço de pulverização e limpe-o se não rodar.



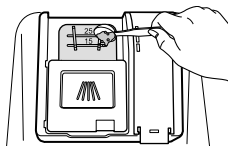
#### 5 Coloque a loiça na prateleira.

- Certifique-se de que nenhuma loiça ou utensílios obstruem os braços de pulverização.
- Não coloque loiça sobre outra.



#### 6 Adicione a quantidade adequada de detergente em pó ao dispensador.

- Se usar pastilhas, estas podem ser colocadas diretamente na base da cuba ou na parte inferior da porta interna.



#### 7 Defina e inicie o programa.

### ⚠ AVISO

- Não coloque nenhum item na prateleira superior quando a prateleira inferior estiver puxada e carregada. Isso pode resultar em ferimentos, pois o aparelho pode ficar desequilibrado e tombar.

- Empurre a prateleira superior totalmente.
- Esvazie a prateleira inferior primeiro e depois a superior. Isso evitará que a água esorra da prateleira superior para a loiça abaixo.
- Não abra a porta durante o funcionamento ou logo após concluir o programa de lavagem, pois o vapor pode causar queimaduras quando a porta for aberta.

### OBSERVAÇÃO

- Nunca utilize detergente líquido para a loiça no aparelho.
- Não é recomendável lavar a loiça manualmente antes de usar a máquina de lavar loiça, pois aumenta o consumo de água e energia.
- A lavagem de loiça numa máquina de lavar loiça doméstica geralmente consome menos energia e água na fase de uso do que a lavagem manual quando a máquina de lavar loiça doméstica é usada de acordo com as instruções do fabricante.
- Carregar a máquina de lavar loiça doméstica com a capacidade indicada pelo fabricante irá contribuir para a poupança de energia e de água.

## Antes de utilizar

Este modelo tem um descalcificador para reduzir a dureza da água.

### OBSERVAÇÃO

- O aparelho pode ser utilizado sem sal para máquina de lavar loiça se não for necessário, no entanto, o nível de dureza necessita de ser definido para H0 para que o ícone não permaneça aceso.
- Para proporcionar resultados de enxaguamento satisfatórios, o aparelho exige água macia, ou seja, com pouco ou nenhum calcário, caso contrário, a loiça e o interior do aparelho ficarão com manchas de água.
- Se a água da torneira exceder um determinado nível de dureza, tem de ser descalcificada. Isto é conseguido adicionando sal para máquina de

lavar loiça ao descalcificador no interior do aparelho. A quantidade necessária de sal é configurada de acordo com a dureza da água da torneira.

## Verificando o nível de dureza da água

### Método 1


- 1 Verifique a dureza da água na sua área. A empresa de abastecimento de água pode ajudá-lo com isto.
- 2 Defina o nível do sistema de descalcificação do aparelho de acordo com o nível de dureza da água.

### Método 2

Podemos verificar a dureza da água usando a fita de teste incluída no produto.

- 1 Mergulhe todas as zonas de reação da fita de teste por cerca de um segundo. Não em água corrente.
- 2 Retire o excesso de líquido da fita e aguarde 1 minuto.
- 3 Verifique a cor da dureza da água da fita. Consulte a embalagem.

## Tabela de dureza da água

Dureza da água							Nível de descalcificação	Proporção*1
ppm	°d	°e	°f	mmol/l (Ca+Mg)	mg/l (Ca)	Gama		
0	<4	<5	<7	<0,7	<29	Macia	H0	-
75	4 - 7	5 - 9	7 - 13	0,7 - 1,3	29 - 50		H1	1:24
125	7 - 14	9 - 17,5	13 - 25	1,3 - 2,5	50 - 100		H2	1:7
250	14 - 21	17,5 - 26	25 - 38	2,5 - 3,8	100 - 150		H3	1:4
375	>21	>26	>38	>3,8	>150	Dura	H4	2:1

\*1 O número de regeneração(ões) do descalcificador\*2: O número de ciclo(s) de lavagem\*3

\*2 A regeneração do descalcificador tem lugar no final de um funcionamento de lavagem principal de acordo com o programa **Eco**.

\*3 Um ciclo de lavagem desdobra-se em quatro fases (Pré-lavagem, Lavagem principal, Enxaguamento, Enxaguamento de aquecimento) de acordo com o programa **Eco**.

## Definir o sistema de descalcificação de água

### Para modelos com vapor

Para resultados eficazes de lavagem, ajuste a configuração correspondente ao nível de dureza da água usada no fornecimento de água. O descalcificador possui 5 níveis de ajuste e o aparelho é programado na fábrica para um nível de dureza da água de H2. Pode verificar o valor da configuração padrão e ajustá-lo da seguinte forma:

**1** Certifique-se de que o aparelho está nivelado.

**2** Prima o botão **Alimentação** e **Meia Carga** simultaneamente.  
• Entra-se no **Modo de Definição de Opções**.

**3** Prima o botão **Vapor**, e depois configure o valor pretendido.  
• Os valores de configuração possíveis vão de H0 a H4.

**4** Prima o botão **INICIAR** para salvar a configuração.

- A alimentação desliga-se após a gravação das alterações.

## OBSERVAÇÃO

- O ícone **Reabastecimento de sal** acende no ecrã se o sal para máquina de lavar loiça não estiver no sistema de descalcificação.
- Se a configuração de dureza estiver definida como H0, nenhum ícone irá aparecer, apesar de não haver sal.

## Abastecer com sal para máquina de lavar loiça

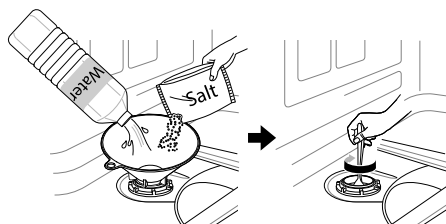
O dispensador de sal deve ser abastecido com sal antes de iniciar o programa de lavagem. No caso de sal insuficiente, o ícone **Reabastecimento de sal** é exibido no ecrã, a menos que o nível de dureza tenha sido definido como H0.

## ⚠ CUIDADO

- Depois de abastecer com sal para máquina de lavar loiça, execute o programa Enxaguar imediatamente para remover o sal e a água salgada ao redor da cuba interna, a fim de evitar corrosão.

**1** Remova a prateleira inferior e remova a tampa do dispensador de sal localizado no lado esquerdo dos filtros.

**2** Antes da primeira utilização do equipamento, é necessário deitar 1 kg de sal e 1 l de água para máquina de lavar loiça ao mesmo tempo, se houver a intenção de utilizar o sistema de descalcificação de água. Ao reabastecer o sal, use um funil. Consulte a secção **Antes de utilizar**.



**3** Volte a colocar a tampa firmemente.

**4** Execute o programa **Enxaguar** sem loiça.

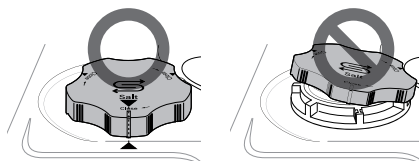
## Programa de reabastecimento de sal (1 kg para cada carga)

	H1	H2	H3	H4
Programas	130	50	20	10

- A tabela descreve as informações do programa **Automático**.
- O programa pode variar na quantidade de reabastecimento de sal.

## ⚠ CUIDADO

- Não coloque detergente no dispensador de sal. Isso causará uma avaria.
- Limpe qualquer sal derramado ao redor da tampa do dispensador de sal. A solução salina que entra pode causar corrosão na cuba e na carga da máquina de lavar loiça.
- Sele a tampa corretamente, alinhando-a horizontalmente e girando-a no sentido horário. Uma tampa mal ajustada pode fazer com que a solução salina vazze do dispensador de sal para a cuba e cause corrosão.
- Após reabastecer com sal para máquina de lavar loiça, deve ser executado um programa de lavagem sem loiça, uma vez que qualquer sal derramado no interior do aparelho pode causar ferrugem ou danos no aparelho se não for limpo.

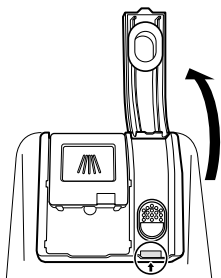


## Adição de abrillantador

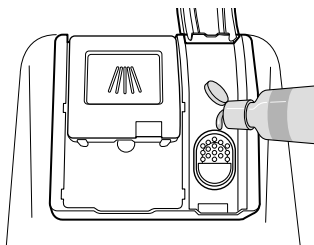
O ícone **Reabastecimento de abrillantador** aparece no ecrã quando é necessário mais abrillantador.

A utilização de abrillantador é recomendada para evitar manchas de água na loiça e para melhorar o desempenho de secagem.

- 1 Abra a tampa do abrillantador levantando a aba.



- 2 Adicione um abrillantador líquido até ao nível máximo. O abrillantador deve assentar no dispensador ao abastecer ou as bolhas de ar podem provocar um desempenho fraco de secagem. Evite abastecer demasiadamente o dispensador.



- 3 Feche a tampa para trancar o dispensador. O abrillantador é dispensado automaticamente durante o programa de enxaguamento final.

### ⚠ CUIDADO

- Limpe o abrillantador derramado para evitar espuma.

### OBSERVAÇÃO

- Utilize apenas abrillantador líquido no aparelho.
- Não encha demais o dispensador do abrillantador.
- Muito ou pouco abrillantador pode inibir os resultados da secagem.

- Se o abrillantador sair do dispensador, limpe-o. Caso contrário, pode formar demasiada espuma e manchar a máquina de lavar louça.

## Definir o nível de abrillantador

O dispensador possui cinco níveis de ajuste. O programa padrão é o nível 2 do abrillantador. Isso pode ser verificado e alterado usando os botões no painel de controlo.

- 1 Certifique-se de que o aparelho está nivelado.
- 2 Prima o botão **Alimentação e Meia Carga** simultaneamente.
  - Entra-se no **Modo de Definição de Opções**.
- 3 Pressione **Economia de Energia** para alterar a configuração do dispensador de abrillantador. Cada pressão do botão altera a configuração um passo de L0 (desligado) até L4.
- 4 Depois de seleccionar a configuração desejada, pressione **INICIAR** para salvar.
  - A alimentação desliga-se após a gravação das alterações.

### ⚠ CUIDADO

- Se a tampa do abrillantador não for fechada corretamente, uma grande quantidade de abrillantador sairá para a cuba e causará problemas de lavagem.

### OBSERVAÇÃO

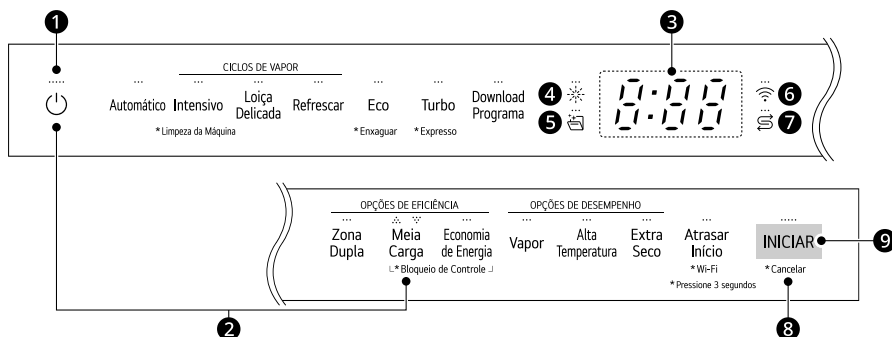
- O ícone **Reabastecimento de abrillantador** vai acender quando é necessário mais abrillantador.
- Se notar zonas mais foscas, estrias ou marcas de água nos objetos de vidro após a lavagem, aumente o nível de configuração.

- 
- Definir um nível muito alto pode causar espuma, o que vai causar maus resultados de lavagem.
  - Se o copo de vidro estiver manchado ou houver espuma na parte inferior, diminua o nível de configuração.
  - Se o nível configurado de abrilhantador for muito baixo, poderão aparecer manchas e riscos na loiça e comprometer os resultados de secagem.
-

# Painel de controlo

## Funcionalidades do painel de controlo

### Para modelos com vapor



#### 1 Alimentação

- Pressione o botão **Alimentação** para ligar e desligar a alimentação.
- Após o programa estar concluído, a alimentação desliga-se automaticamente para fins de segurança e poupança.
- Se ocorrer um pico de alimentação, falha de alimentação ou qualquer tipo de interrupção, a alimentação desliga-se automaticamente por razões de segurança.
- Quando a alimentação é novamente reposta, a máquina vai ligar-se automaticamente e retomar o programa.

#### 2 Modo de Definição de Opções

- Várias funções do produto podem ser definidas através do **Modo de Definição de Opções**.
- Com a alimentação desligada, pressione simultaneamente os botões **Alimentação** e **Meia Carga** para aceder ao **Modo de Definição de Opções**.
- Para obter pormenores sobre cada função no modo de definição de opções, veja **Utilizar o Modo de Definição de Opções**.

#### 3 Ecrã digital

- O ecrã digital no painel de controlo mostra o tempo ESTIMADO de duração do programa. Quando o programa e opções são selecionadas, o ecrã mostra o tempo total estimado para concluir essas seleções. Durante a operação, o ecrã mostra o tempo de funcionamento estimado restante.
- O tempo estimado mostrado no ecrã não inclui tempos de atraso para aquecer água, etc.
- Se a opção **Atrasar Início** for selecionada, o ecrã mostra o tempo de atraso em horas.
- A duração do programa **Automático** pode variar consoante o nível de sujidade da carga.

#### 4 Ícone de reabastecimento de abrillantador

- Este ícone pisca quando o nível de abrillantador é baixo. O LED apaga-se automaticamente quando o abrillantador é reabastecido ou o nível é definido para 0.

#### 5 Ícone de limpeza da máquina

- Este ícone pisca após cada 30 programas.

- Para ativar ou desativar o ícone, veja **Utilizar o Modo de Definição de Opções**.

## 6 Wi-Fi

- Quando o aparelho está ligado à internet através de uma rede Wi-Fi doméstica, este ícone acende-se.

## 7 Ícone de reabastecimento de sal

- Este ícone pisca quando o nível de sal está baixo. O LED apaga-se automaticamente quando o sal é reabastecido.

## 8 Cancelar

- A bomba de drenagem é ativada e o programa é cancelado. Quando o aparelho terminar de drenar, a alimentação será desligada.
- Prima sem soltar o botão **INICIAR** durante 3 segundos para ativar a função de cancelamento.

## 9 INICIAR

- Para dar início ao funcionamento da máquina, pode, dependendo do tipo de painel, premir o botão **INICIAR** e fechar a porta ou fechar a porta e premir o botão **INICIAR**.
- Se o botão **INICIAR** não for pressionado dentro de 4 minutos, a alimentação será desligada automaticamente.

# Programas de lavagem

## Programas de lavagem

### Automático

Este programa deteta o nível de sujidade e a clareza da água e otimiza a lavagem para obter a melhor limpeza. O tempo de lavagem pode variar consoante o nível de sujidade.

### Intensivo

Este programa é para loiça com muita sujidade e loiça com sujidade mais persistente. Este programa muda a intensidade de pulverização para um nível mais forte e utiliza-a para lavar loiça com muita sujidade.

### Loiça Delicada

Utilize este programa para limpar itens delicados, tais como loiça mais frágil e copos com pé.

### Refreshar

Este programa refresca e aquece a loiça que não foi utilizada durante um longo período de tempo.

- Não utilize detergente neste programa.

### Eco

Ajusta os consumos de água e energia para níveis mais eficientes, para um bom desempenho de lavagem e resultado de secagem em loiça com

sujidade normal, uma vez que consome muito pouca energia.

### Turbo

Este programa vai limpar loiça com sujidade moderada utilizando um pouco mais de energia e água.

- Como predefinição, a opção **Extra Seco** está ativada. Se não pretender secar loiça após lavar, desative a opção **Extra Seco**. Não secar a loiça vai resultar num tempo de programa mais curto.

### Download Programa

Utilize um programa dedicado, transferível via Wi-Fi ou NFC, dependendo do modelo.

## OBSERVAÇÃO

- Apenas o código do programa transferido mais recentemente aparece no aparelho. Consulte a aplicação para smartphone para códigos de programa, nomes e mais informações sobre os programas disponíveis.

- Programa predefinido: P1. Tachos e painelas

### Limpeza da Máquina

Este programa destina-se a limpar o interior do aparelho. Utilize o programa sem loiça no aparelho. Elimina sujidade residual, cheiros,

manchas brancas e outra sujidade. Adicione ácido cítrico ou outro agente de limpeza para resultados mais eficientes.

- Prima o botão **Intensivo** durante 3 segundos para ativar.

### Enxaguar

Este programa resume-se a um enxaguamento rápido e é adequado apenas para loiça que não será imediatamente lavada. Este programa enxagua loiça com sujidade excessiva para amolecer os resíduos secos. Enxaguar a loiça ajuda a evitar odores no aparelho.

- Prima o botão **Eco** durante 3 segundos para ativar.

---

### OBSERVAÇÃO

- Não utilize detergente com esta opção.
  - Este programa não tem secagem.
- 

### Expresso

Este programa vai limpar rapidamente loiça ligeiramente suja.

- Prima o botão **Turbo** durante 3 segundos para ativar.

---

### OBSERVAÇÃO

- Este programa não tem secagem. Selecione a opção **Extra Seco** ou outro programa para uma melhor secagem. A opção **Extra Seco** vai aumentar a duração total do programa.
  - As pastilhas de detergente não são recomendadas para a utilização do programa **Expresso**. Se forem utilizadas pastilhas de detergente, no caso de se correr um programa com temperaturas de enxaguamento relativamente baixas.
- 

## Opções e funções extras

Selecione o botão de programa desejado e, em seguida, selecione as opções para esse programa.

Para obter mais informações, consulte a seção **Guia de programa/opção**.

## Opções e funções extras

### Zona Dupla

Esta opção define automaticamente a intensidade de pulverização para suave para o braço de pulverização superior e forte para o braço de pulverização inferior. Coloque loiça com muita sujidade, como pratos e tigelas na prateleira inferior e loiça com pouca sujidade, como copos e pratos pequenos na prateleira superior para obter os melhores resultados.

### Meia Carga

Esta opção lava intensivamente selecionando as prateleiras superior e inferior. Para cargas pequenas, utilize apenas a prateleira superior ou inferior para poupar energia e tempo. Ao premir o botão **Meia Carga**, as definições ∴ (Superior), ∴ (Inferior) e o cancelamento desta opção estão disponíveis.

### Economia de Energia

Esta opção poupa energia reduzindo as temperaturas de lavagem e enxaguamento. O tempo de lavagem é aumentado para manter o desempenho de lavagem. Não utilize este programa com loiça com muita sujidade.

### Vapor

Esta opção adiciona vapor durante o programa para melhorar o desempenho de lavagem.

### Alta Temperatura

Aumenta a temperatura da lavagem principal ou enxaguamento de aquecimento para melhorar a lavagem.

- Vai soar um sinal para alertá-lo acerca da elevada temperatura residual do interior do aparelho. Aguarde que o aparelho arrefeça por completo antes de abrir a porta.

### Extra Seco

Selecione esta opção para um melhor desempenho de secagem. Esta opção acrescenta tempo de secagem ao programa e aumenta a temperatura do enxaguamento de aquecimento.

- Quando o abridor está vazio, esta opção é selecionada automaticamente.

### Atrasar Início

Esta funcionalidade atrasa o início de um programa selecionado. Sempre que o botão

**Atrasar Início** é premido, o tempo de atraso aumenta uma hora. O tempo de atraso pode ser definido de 1 a 12 horas, em incrementos de uma hora.

- Para cancelar esta funcionalidade, desligue a alimentação.
- Para alterar o programa e a opção de programa, abra a porta e selecione outro programa e opção de programa. A contagem decrescente vai continuar.

### Bloqueio de Controle

Esta funcionalidade ajuda a impedir que as configurações sejam alteradas durante um programa. A seleção da funcionalidade bloqueia todos os botões, exceto o botão **Alimentação**, no painel de controlo. Esta funcionalidade não trava a porta.

- Nos modelos com ecrã externo, enquanto um programa está em execução, pressione os botões **Meia Carga** e **Economia de Energia** simultaneamente por 3 segundos para ativar ou desativar esta funcionalidade. Nos modelos com um ecrã oculto, abra a porta durante o funcionamento e siga as mesmas instruções.
- Quando esta funcionalidade é ativada, o código do ecrã [L vai aparecer no ecrã.
- Para iniciar um novo programa, desative esta funcionalidade.
- Esta funcionalidade pode ser definida a qualquer momento, ligando o aparelho.

### Wi-Fi

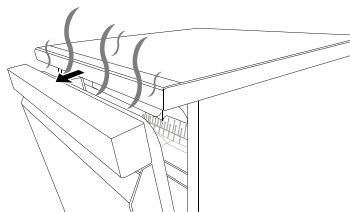
Prima continuamente **Atrasar Início** durante 3 segundos para ligar à rede. Consulte a secção **FUNÇÕES INTELIGENTES** para informações detalhadas sobre esta funcionalidade.

## Utilizar a abertura de porta automática após secagem

A função de **abertura de porta automática após secagem** melhora o desempenho da secagem mediante a abertura automática da porta durante a fase de secagem, dentro do tempo do programa mostrado. Para obter melhores resultados de secagem, aguarde até ao final do programa antes de retirar a loiça da máquina. O programa termina completamente quando a mensagem "End"

aparece no ecrã. O tempo de abertura da porta varia em função do programa selecionado.

- A predefinição é  $\square$ .
- Para ativar a função de **Abertura de porta automática após secagem**  $\square$  ou  $\square$ , consulte **Utilizar o Modo de Definição de Opções**.
- A função de **Abertura de porta automática após secagem** só é ativada quando a temperatura interna do produto está dentro do intervalo de segurança.



### AVISO

- Tenha cuidado, pois quando a porta se abre, ar quente e vapor são libertados, o que pode causar queimaduras.
- Não toque no interior do produto durante a operação desta função. Isto pode provocar queimaduras ou avarias.

### CUIDADO

- Certifique-se de que não existem obstáculos à frente da porta do produto quando esta se abre automaticamente, uma vez que tal pode provocar danos ou uma avaria.

### OBSERVAÇÃO

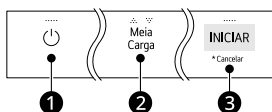
- Quando a porta do produto é aberta depois do ciclo de lavagem ter terminado, conforme a temperatura ambiente, o alarme de temperatura elevada pode soar.
- Mesmo depois de a porta se abrir automaticamente, podem haver restos de humidade no fundo da bacia ou no interior do produto.

## OBSERVAÇÃO

- O som de desligado indica que o ciclo de lavagem terminou. Para uma melhor secagem, não retire a loiça imediatamente após o fim do som. Em vez disso, deixe-a secar naturalmente durante pelo menos 30 minutos.
- A secagem natural pode levar de 1 a 3 horas, dependendo da temperatura ambiente, da humidade e do material da loiça.
- Devido à natureza do material plástico, podem haver restos de humidade após a utilização do abrilhantador.

## Utilizar o Modo de Definição de Opções

Pode definir várias opções e funções extra para satisfazer as suas necessidades individuais.



**1** Certifique-se de que o aparelho está nivelado.

**2** Pressione os botões **Alimentação 1** e **Meia Carga 2** ao mesmo tempo para entrar no Modo de Definições.

**3** Prima o botão para selecionar a função pretendida. De seguida, prima o botão repetidamente até que a definição pretendida apareça no visor.

Consulte a tabela abaixo. De cada vez que prime o botão, a definição muda na seguinte sequência:

Função	Início/Pausa	Ecrã
Som de alarme	<b>Intensivo</b>	L0 → OFF → H1 → L0

Função	Início/Pausa	Ecrã
Som de desligar	<b>Eco</b>	On ↔ OFF
SignalLight™	<b>Meia Carga</b>	OFF ↔ On
Nível do abrilhantador	<b>Economia de Energia</b>	L2 → L3 → L4 → L0 → L1 → L2
Nível de dureza da água	<b>Vapor</b>	H2 → H3 → H4 → H0 → H1 → H2
Abertura automática após secagem	<b>Alta Temperatura</b>	On ↔ OFF
Wi-Fi	<b>Automático</b>	On ↔ OFF
Ícone de limpeza da máquina	<b>Loiça Delicada</b>	OFF ↔ On

**4** Prima o botão **INICIAR 3** para guardar as alterações.

## OBSERVAÇÃO

- Algumas funções, como o modo de controlo remoto, o som do produto, o visor digital e o brilho do visor digital, só podem ser definidas na aplicação **LG ThinQ**.
- Veja o **Nível de dureza da água** e o **Nível do abrilhantador** para obter informações mais detalhadas sobre estas definições.
- Ajuste do som de alarme
  - A predefinição é Baixo.
  - Defina o som do alarme como Alto para o volume mais alto, Baixo para um volume mais baixo ou Desligado para o desativar completamente.
  - O som do alarme não pode ser reduzido ou desligado, independentemente das definições.
- Ajuste do som de desligar

- A predefinição é Ligado.
- Ativa ou desativa o som quando o ciclo de lavagem é concluído. Esta definição é diferente da definição do som de alarme.
- Ajuste da Signalight™
  - A predefinição é Desligado. Quando OFF aparece no ecrã, o LED branco permanece aceso durante 90 segundos após o ciclo ter terminado.
  - Quando esta opção está selecionada, o LED verde mantém-se aceso e End é apresentado até que a porta seja aberta após o fim do ciclo de lavagem.
  - Apenas é possível selecionar esta opção quando a função **Abertura de porta automática após secagem** está desligada.
- Ajuste da Abertura de porta automática após secagem
  - A predefinição é Ligado.
  - Ativa ou desativa a abertura de porta automática após secagem
- Ajuste do Wi-Fi
  - A predefinição é Ligado.
  - Liga ou desliga o Wi-Fi.
- Ajuste do ícone de limpeza da máquina
  - A predefinição é Desligado.
  - Ativa ou desativa o ícone de limpeza da máquina.

### Vermelho (esquerda)

A luz vermelha pisca quando o aparelho encontra um erro. Para mais informações sobre o erro, consulte a parte **Código de erro** da secção **RESOLUÇÃO DE PROBLEMAS**.

### Branco (meio)

A luz branca pisca ao selecionar uma opção de programa ou quando um programa está em pausa.

- A luz branca acende quando um programa está em funcionamento.

### Verde (direita)

A luz verde acende quando um programa está concluído. Quando a porta é aberta, a luz desliga.

- Se o aparelho não detetar que a porta foi aberta, a luz apaga-se após 90 segundos.

## Signalight™

Esta funcionalidade pode variar em função do modelo adquirido.

A Signalight™ mostra o estado do aparelho, quer tenha encontrado problemas, esteja a funcionar normalmente ou esteja pronto para lavar loiça.

Para ativar a Signalight™ On ou OFF, veja **Utilizar o modo de definição de opções**.

- Dependendo do modelo, a luz pode estar situada na parte frontal do aparelho ou na parte superior da porta.

# Tabela de programas

## Guia de programas

Programa	Nível de sujidade	Lavagem		Enxaguar		Secagem
		Pré-lavagem	Lavagem principal	Enxaguar	Enxaguamento de aquecimento	
<b>Automático</b>	Todos os níveis	●	● (65 - 70 °C)	●	● (62 °C) <sup>*1</sup> (70 °C) <sup>*2</sup>	●
<b>Intensivo</b>	Elevada	●	● (75 °C)	●	● (60 °C) <sup>*1</sup> (70 °C) <sup>*2</sup>	●
<b>Loiça Delicada</b>	Ligeira	●	● (55 °C)	●	● (62 °C) <sup>*1</sup> (70 °C) <sup>*2</sup>	●
<b>Refrescar</b> <sup>*3</sup>		●		●	● (62 °C) <sup>*1</sup> (75 °C) <sup>*2</sup>	●
<b>Eco</b>	Moderado	●	● (46 °C) <sup>*1</sup> (44 °C) <sup>*2</sup>	●	● (43 °C) <sup>*1</sup> (64 °C) <sup>*2</sup>	●
<b>Turbo</b>	Moderado	●	● (65 °C)	●	● (62 °C) <sup>*1</sup> (65 °C) <sup>*2</sup>	
<b>Expresso</b>	Ligeira	●	● (45 °C)	●	● (62 °C) <sup>*1</sup> (60 °C) <sup>*2</sup>	
<b>Enxaguar</b>	Ligeira			●		
<b>Limpeza da Máquina</b>		●	● (50 °C)	●	● (70 °C)	●

\*1 A funcionalidade **Abertura automática após secagem** está ativado.

\*2 A funcionalidade **Abertura automática após secagem** está desativado.

---

\*3 Para modelos com vapor

---

## OBSERVAÇÃO

- Quando a funcionalidade **Abertura automática após secagem** é ativada, o aquecimento da temperatura de enxaguamento pode variar.
-

## Regulamento para Europa

Programa	Consumo de Água (L) <sup>*1</sup>	Consumo energético (kWh) <sup>*1</sup>	Duração (min) <sup>*1</sup>
<b>Automático</b>	13,0 - 13,2	0,90 - 1,30	150 - 162
<b>Intensivo</b>	24,4 / 28,3 <sup>*2</sup>	2,40	184 / 232 <sup>*2</sup>
<b>Loiça Delicada</b>	17,0 / 20,9 <sup>*2</sup>	1,65	125 / 170 <sup>*2</sup>
<b>Eco</b>	9,5	0,54	299
<b>Refrescar<sup>*2</sup></b>	10,0	0,76	107
<b>Turbo</b>	19,3	1,35	79
<b>Expresso</b>	10,0	0,58	57
<b>Enxaguar</b>	6,6	0,01	20
<b>Limpeza da Máquina</b>	12,7	0,78	84

\*1 A funcionalidade **Abertura automática após secagem** está ativado.

\*2 Para modelos com vapor

**OBSERVAÇÃO**

- O tempo de execução pode variar de acordo com a temperatura da água, temperatura ambiente, pressão da água e tensão.
- As informações de que os valores dados para outros programas que não sejam o programa Eco são meramente indicativos.

**OBSERVAÇÃO**

- O regulamento UE 2019/2022 está relacionado com as classes de eficiência energética definidas pelo regulamento UE 2019/2017.
- Leia o código QR na etiqueta energética fornecida com o aparelho, que disponibiliza uma ligação web para a informação relacionada com o desempenho do aparelho na base de dados EPREL da UE. Guarde a etiqueta energética para referência futura, juntamente com o manual do utilizador e todos os outros documentos fornecidos com o aparelho.
- O nome do modelo pode ser encontrado na etiqueta de classificação do aparelho. Abra a porta e olhe para o lado direito da porta.
- Para encontrar a mesma informação no EPREL, visite <https://eprel.ec.europa.eu> e pesquise com o nome do modelo.

## Opções disponíveis

### OBSERVAÇÃO

- A opção **Economia de Energia** não está disponível em simultâneo com a opção **Alta Temperatura** ou **Extra Seco**.
- A opção **Atrasar Início** pode ser selecionada para cada programa de lavagem nesta tabela.

### Para modelos com vapor

Programa	Zona Dupla	Meia Carga	Economia de Energia	Vapor	Alta Temperatura	Extra Seco
Automático	●	●	●	●	●	●
Intensivo	●	●		●	●	●
Loiça Delicada		●	●	●		●
Refrescar				●		●
Eco	●	●	●	●	●	●
Turbo	●			●	●	●
Expresso	●				●	●
Enxaguar						
Limpeza da Máquina						
Download Programa						

## Informações para teste de energia (EN60436)

Aparelho carregado em conformidade com as especificações padrão.

### OBSERVAÇÃO

- Quando o dispensador de sal é utilizado, os dados indicados abaixo aumentam.
  - Consumo de água: 4 L
  - Consumo energético: 30 W
  - Duração: 4 minutos

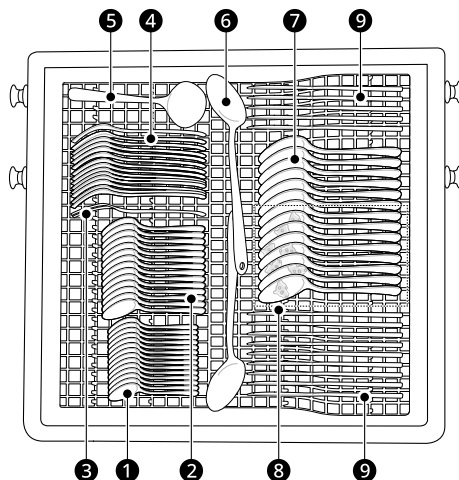
## Para modelos com a função de abertura automática após secagem

- Capacidade: 14 serviços individuais
- Programa de comparabilidade: **Eco**
  - O programa **Eco** é utilizado para avaliar a conformidade com a legislação da UE sobre Ecodesign.
- Configuração de abrilhantador: L4
- Produto de limpeza de referência: 22 g de detergente no interior do dispensador.
- Prateleira ajustável em altura, posição em U: Média
- Configuração **Abertura automática após secagem**: Ligado
- Tipo de filtro: Manual

## Colocação de loiça

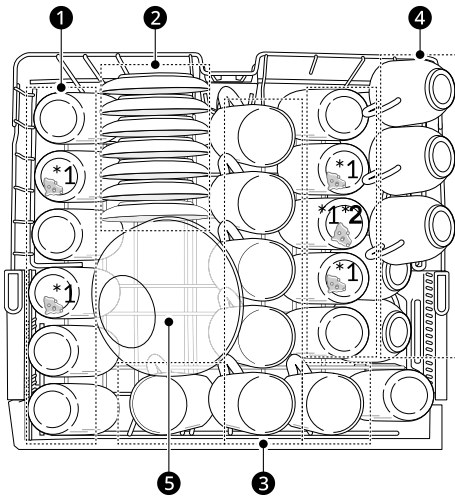
- Siga as imagens incluídas neste capítulo para efetuar um carregamento correto da sua máquina.
- Um carregamento incorreto pode resultar num desempenho inferior ao nível da secagem ou limpeza.

## Prateleira para talheres



- ❶ Colheres de chá (sem sujidade)
- ❷ Colheres de sobremesa (sem sujidade)
- ❸ Garfo de servir (sem sujidade)
- ❹ Garfos (ovo)
- ❺ Concha de molho (sem sujidade)
- ❻ Colheres de servir (sem sujidade)
- ❼ Colheres de sopa (flocos de aveia)
- ❽ Colheres de sopa (flocos de aveia): 7 colheres de sopa estão sujas.
- ❾ Facas (sem sujidade)

## Prateleira superior



1 Copos de vidro (leite)

\*1 Existem 5 copos de vidro manchados com leite.

\*2 Copo de leite para a EN60704-2-3:2020

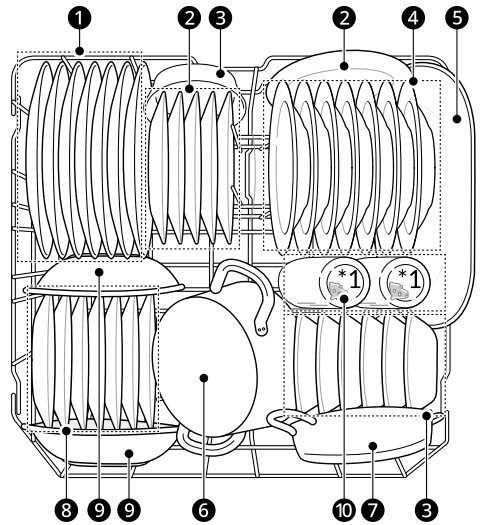
2 Pires (chá preto)

3 Canecas (chá preto)

4 Copos (chá preto)

5 Tigela de vidro (carne)

## Prateleira inferior



1 Pratos de jantar (ovo)

2 Pratos de sobremesa de melamina (ovo)

3 Tigelas de sobremesa (flocos de aveia)

4 Pratos de sopa (flocos de aveia)

5 Travessa oval (carne)

6 Panela pequena (espinafre + margarina)

7 Panela para forno (carne)

8 Pratos de sobremesa (espinafre)

9 Tigelas de melamina (margarina)

10 Copos de vidro (leite)

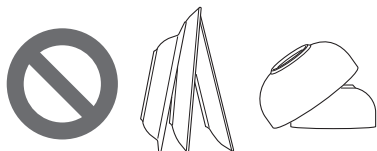
\*1 Existem 2 copos de vidro manchados com leite.

## Carga da máquina de lavar loiça

Para um desempenho eficiente da lavagem, siga sempre as instruções.

- Remova os maiores restos de comida dos pratos, incluindo ossos, etc., antes de os carregar.

- Os itens com comida encrustada devem ser molhados antes de colocar na máquina de lavar loiça.
- Os itens de base profunda devem ser colocados ao contrário.
- Os itens em plástico não vão secar bem, em comparação com outros itens.
- Verifique se todos os itens não se tocam.



### Itens não seguros para máquinas de lavar loiça

A combinação de temperatura alta da água e os detergentes para máquina de lavar loiça podem danificar determinados itens. Não lave os seguintes itens na máquina:

- Cobre ou alumínio anodizado
- Prata pintada à mão ou cerâmica com folha de ouro
- Utensílios com cabo de madeira ou osso
- Utensílios de ferro ou à prova de ferrugem
- Itens de plástico que não são seguros para o aparelho
- Loiça cara, tais como talheres e pratos com pormenores em ouro
- Itens frágeis, tais como copos de cristal

### ⚠ CUIDADO

- Não coloque tachos ou panelas com pegas de plástico no aparelho uma vez que as pegas podem deteriorar-se devido ao calor e à ação do detergente.
- As manchas de batom à prova de água ou equivalente nos copos de vidro podem não ser removidos durante a lavagem.

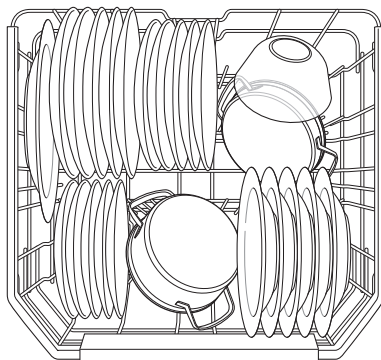
## Carga da prateleira inferior

### Carga de uso diário

A prateleira inferior é adequada para pratos de jantar, tigelas de sopa, loiça, tachos, panelas, tampas e até um tabuleiro de grelhador.

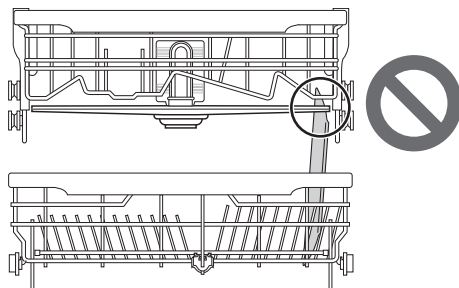
Os pratos devem ser posicionados na vertical e virados para o centro da prateleira e os tachos, panelas e loiça grandes têm de ser virados para baixo.

Para facilitar a colocação de loiça de maiores dimensões, a fila da frente de suportes pode ser rebatida.



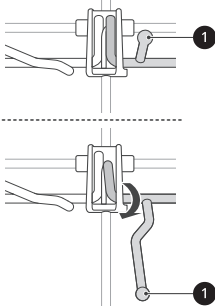
### ⚠ CUIDADO

- Os braços de pulverização não devem ser bloqueados por itens muito altos ou pendurados nos cestos. Teste o seu movimento girando manualmente os braços de pulverização.

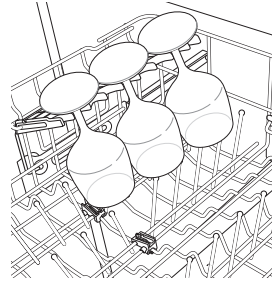


## Rebatimento dos suportes das prateleiras

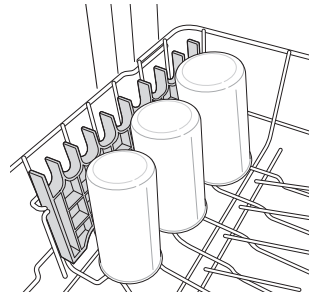
Rebata os suportes para colocar loiça de maiores dimensões ou volte a erguer os suportes para colocar loiça mais pequena.



As prateleiras de copos fornecem suporte para copos de pé alto.



A fila do lado esquerdo dos suportes pode ser rebatida ou as prateleiras de copos podem ser rebatidas para cima para dispor de espaço para itens mais altos.



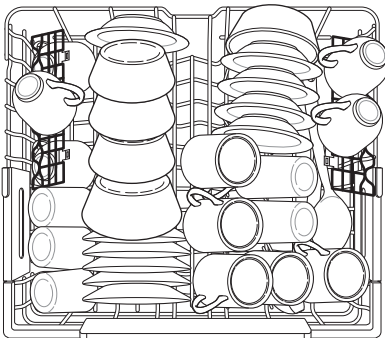
## Carga da prateleira superior

### Carga de uso diário

A prateleira superior é adequada para itens delicados, tais como pratos pequenos, talheres longos, copos, copos de vidro e itens de plástico seguros para o aparelho.

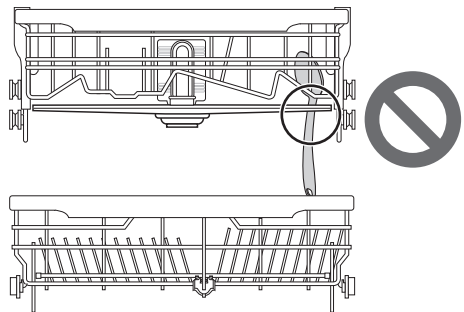
Os copos, copos de vidro e tigelas têm de ser posicionados virados para baixo.

Os pratos devem ser posicionados na vertical.



## ⚠ CUIDADO

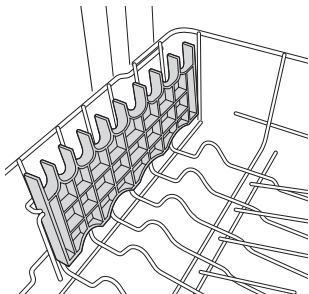
- Os braços de pulverização não devem ser bloqueados por itens muito altos ou pendurados nos cestos. Teste o seu movimento girando manualmente os braços de pulverização.



### Remover e substituir as prateleiras de copos

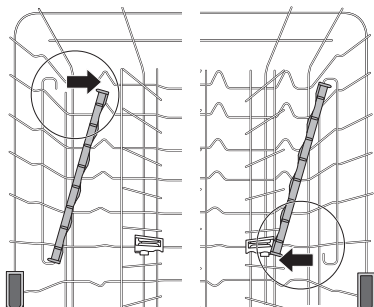
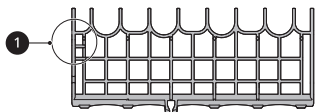
As prateleiras de copos esquerda e direita são substituíveis e podem ser removidas.

- 1 Deslize a prateleira de copos para baixo para a posição fechada.

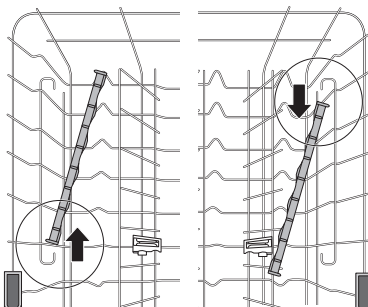


- 2 Identifique a ranhura da montagem ❶ na prateleira de copos e desencaixe a prateleira da barra de suporte nesse lado.

- A prateleira da esquerda desencaixa na parte traseira. A prateleira da direita desencaixa na parte frontal.



- 3 Deslize a prateleira de copos para fora da barra de suporte no lado oposto.

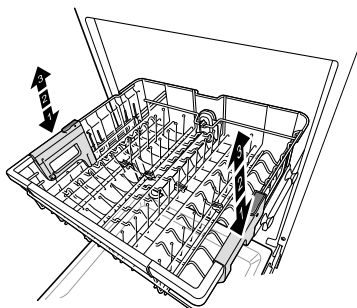


- 4 Siga as instruções pela ordem inversa para substituir a prateleira de copos.

### Prateleira superior ajustável em altura

A altura da prateleira superior pode ser ajustada quando coloca copos de vidro com pé alto ou itens altos de cerâmica.

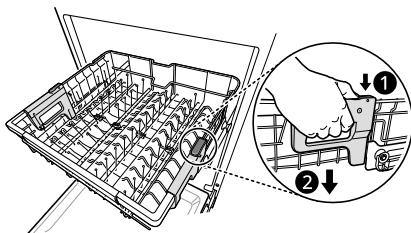
Existem três posições disponíveis para ajustar a altura da prateleira superior de forma a criar mais espaço.



### Descida da prateleira

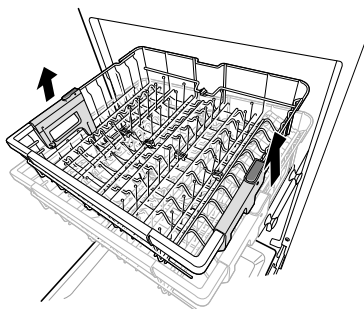
Segure a prateleira no centro de cada lado para suportar o peso. Depois, prima o botão em cada

lado para libertar a prateleira e baixá-la para a posição inferior.



### Elevação da prateleira

Levante a prateleira no centro de cada lado até a prateleira bloquear na posição superior. Não é necessário elevar as alavancas de bloqueio para elevar a prateleira.



### Possível tamanho de prato de acordo com a posição da prateleira superior

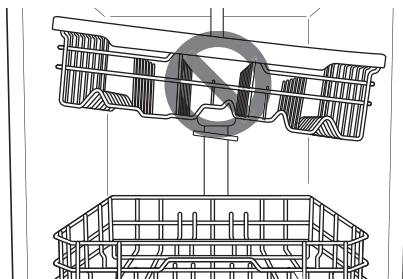
Posição da prateleira superior	Diâmetro do prato (mm)		
	Prateleira superior		Prateleira inferior
	com Prateleira a para talheres	sem Prateleira a para talheres	
Superior	165	215	300
Central	193	243	272
Inferior	221	271	244

### AVISO

- Antes de ajustar, certifique-se de que a prateleira não contém loiça. Caso contrário, a loiça pode danificar-se ou pode sofrer fermentos.

### OBSERVAÇÃO

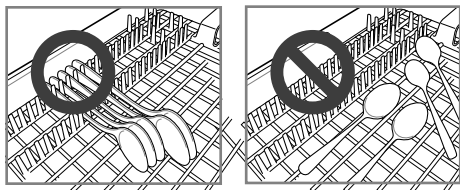
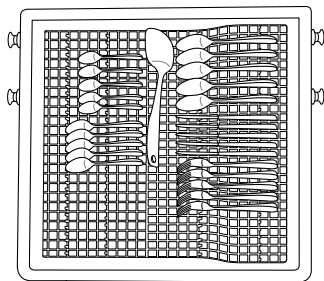
- Eleve a prateleira superior sem premir os botões de cada lado. Premir os botões ao elevar a prateleira vai evitar que a prateleira bloqueie na posição.
- Para colocar a prateleira na posição central, pode ser mais fácil baixar a prateleira ao máximo e, depois, elevar cada lado da prateleira individualmente até encaixar na posição.



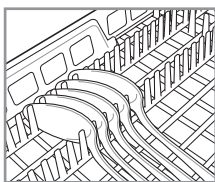
- Existe um ganho de 56 mm em altura quando a prateleira superior é movida para a posição inferior.
- Após ajustar os níveis de prateleira, certifique-se de que os braços de pulverização rodam livremente.
- Com a posição inferior da prateleira superior, verifique se a parte inferior da prateleira superior, incluindo braço de pulverização, não perturba os itens na prateleira inferior.
- Quando a prateleira superior está na posição inferior, empurre primeiro a prateleira superior e, depois, a prateleira inferior.
- Puxe primeiro a prateleira inferior para fora e, depois, a prateleira superior.
- Quando a prateleira superior está na posição inferior, a altura possível da loiça varia nos modelos com prateleira de talheres instalada.

## Carregar a prateleira para talheres

A prateleira é adequada para talheres e utensílios de cozinha. Os separadores na prateleira ajudam a manter os utensílios separados para evitar danos e melhorar a limpeza.

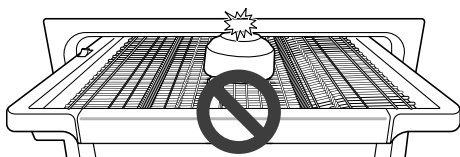


Se as pegas dos talheres forem demasiado espessas, coloque os talheres de forma que as pegas fiquem na direção oposta aos separadores.



### ⚠ CUIDADO

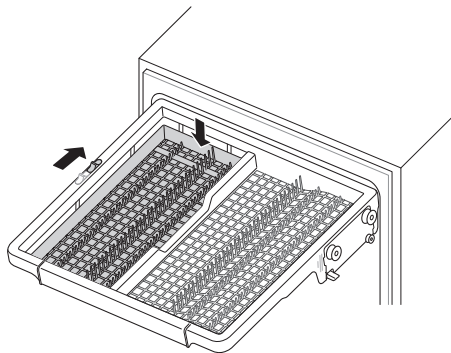
- Não coloque tigelas no centro do tabuleiro de talheres. A porta pode não fechar corretamente e provocar uma fuga de água.



## Tabuleiro ajustável em altura

Esta funcionalidade apenas se encontra disponível em alguns modelos.

O tabuleiro no lado esquerdo pode ser ajustado para uma posição alta ou baixa para acomodar utensílios ou talheres de diferentes tamanhos. Retire a loiça antes de ajustar o tabuleiro. Ajuste o tabuleiro deslizando a alavanca.



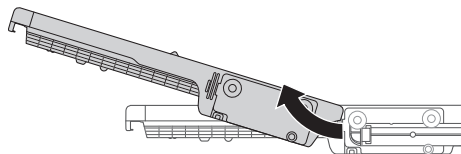
## Remover a prateleira para talheres

Se for necessário mais espaço na prateleira superior para itens maiores, é possível remover a totalidade da prateleira para talheres.

Remova sempre os talheres da prateleira antes de remover a prateleira.

Puxe a prateleira até à extremidade das calhas. De seguida, levante a parte frontal da prateleira de forma que as rodas desencaixem do batente na extremidade da calha. A prateleira pode agora deslizar para a frente e ser removida das calhas.

A colocação da prateleira para talheres efectua-se pela ordem inversa.



### ⚠ AVISO

- Tenha cuidado ao carregar e descarregar itens com extremidades afiadas. Coloque as facas

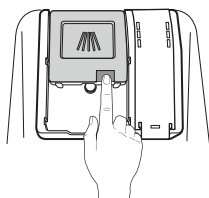
afiadas com a lâmina para baixo, de forma a reduzir o risco de ferimentos.

## Adição de agentes de limpeza

### Adição de detergente ao dispensador

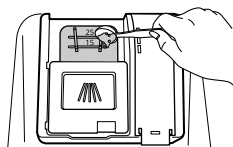
- Remova a etiqueta no dispensador antes de ligar o aparelho pela primeira vez.
- A quantidade de detergente necessária depende do programa, tamanho da carga e nível de sujidade da loiça.
- Coloque detergente no compartimento de detergente antes de iniciar qualquer programa, exceto o programa **Enxaguar**.

- 1 Prima o botão na tampa do dispensador para abrir a tampa.

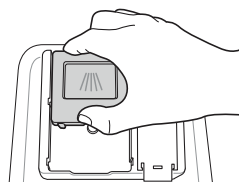


- 2 Adicione detergente de lavar loiça ao compartimento principal de lavagem até o nível estar entre as linhas marcadas 15 e 25.

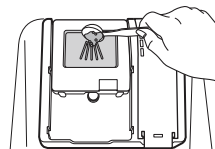
- Abasteça até à linha 25 para água dura ou loiça com muita sujidade.
- Abasteça até à linha 15 para água macia ou loiça com pouca sujidade.



- 3 Empurre a tampa do detergente para deslizar até fechar.



- 4 Se pretender uma pré-lavagem, abasteça com detergente a área do compartimento de pré-lavagem encastrada na tampa.



Programa	Quantidade de detergente
	Lavagem principal (dispensador)
Automático	20 g
Intensivo	20 g
Loiça Delicada	20 g
Refreshar	-
Eco	22 g
Turbo	20 g
Download Programa	20 g
Limpeza da Máquina	20 g
Enxaguar	-
Expresso	20 g

### **⚠ AVISO**

- O detergente para máquina de lavar loiça e o abrillantador contêm componentes químicos, como qualquer outro detergente doméstico. Por isso, devem ser mantidos fora do alcance de crianças.

### **⚠ CUIDADO**

- Utilize apenas detergente recomendado para máquinas de lavar loiça. Um detergente incorreto pode fazer com que o aparelho fique cheio de bolhas durante a utilização. As bolhas em excesso podem reduzir o desempenho de lavagem e causar fugas no aparelho.
- Para evitar danos no aparelho, não puxe o dispensador para cima para fechar a porta do aparelho.



- Utilize apenas detergente e abrillantador qualificados. A utilização de detergente e abrillantador incorretos pode resultar num risco de danos, corrosão, desempenho fraco de lavagem, fraca secagem e fugas.
- Se for usado detergente em excesso, pode formar-se muita espuma. Isto pode causar vazamento de espuma e manchar a loiça na máquina de lavar loiça.

### **OBSERVAÇÃO**

- Demasiado detergente pode deixar uma película na loiça e no aparelho, resultando num desempenho fraco de lavagem.
- Após a lavagem, verifique se o detergente foi completamente eliminado.
- Algumas pastilhas de detergente podem ficar presas no dispensador devido ao tamanho excessivo. As pastilhas podem ser colocadas na base da cuba de lavagem ao lado do filtro antes de iniciar o programa.

- Nunca utilize detergente líquido para a loiça no aparelho.
- As pastilhas de detergente não são recomendadas para utilização com o programa **Expresso**. Se forem utilizadas pastilhas de detergente, no caso de se correr um programa com temperaturas de enxaguamento relativamente baixas.

## Reabastecimento

Para assegurar resultados de secagem eficazes, verifique e reabasteça o abrillantador regularmente.

Para assegurar resultados de lavagem eficazes, verifique e reabasteça o sal para máquina de lavar loiça regularmente.

## Verificação do abrillantador

Quando o ícone **Reabastecimento de abrillantador** se acende, isso significa que o abrillantador está quase vazio. Se necessário, reabasteça o dispensador de abrillantador.

## Verificar o sal para máquina de lavar loiça

Após reabastecer com sal para máquina de lavar loiça, deve ser executado um programa de lavagem sem loiça, uma vez que qualquer sal derramado no interior do aparelho pode causar ferrugem ou danos no aparelho se não for limpo.

Quando o ícone **Reabastecimento de Sal** se acende, isso significa que o sal está quase vazio. Se necessário, reabasteça o dispensador de sal.

### **⚠ CUIDADO**

- Não adicione detergente ou qualquer outra solução no compartimento de descalcificador que não sal para máquina de lavar loiça. Caso contrário, vai causar avarias no sistema de descalcificação.

## Indicações úteis

### Secagem

- Itens de plástico podem causar maus resultados de secagem em comparação com outros itens.
- Para ajudar na secagem, recomendamos que a porta seja parcialmente aberta depois do programa.

---

### OBSERVAÇÃO

- Verifique se todos os itens não se tocam.
- Se os resultados da secagem não forem bons ou as manchas de água persistirem, adicione a opção **Extra Seco** ou defina o nível de enxaguamento.
- Ao utilizar detergente em pastilhas (2 em 1, 3 em 1), pode ser necessário um enxaguamento adicional, dependendo do volume de loiça. Neste caso, utilize a opção **Extra Seco** ou defina o nível de enxaguamento.
- Recomendamos que ative esta função nos modelos com abertura automática da porta.

---

### Descarga da máquina de lavar loiça

- Antes de descarregar a loiça, verifique se a loiça não está demasiado quente.
- Esvazie a prateleira inferior primeiro e depois a superior. Isso evitará que a água esorra da prateleira superior para a loiça abaixo.

---

### AVISO

- Se puxar todas as prateleiras carregadas ao mesmo tempo, o aparelho pode tombar. Descarregue cada prateleira, uma a uma.
-

# FUNÇÕES SMART

## Aplicação LG ThinQ

A aplicação **LG ThinQ** permite-lhe comunicar com o equipamento através de um smartphone.

### Funcionalidades da aplicação LG ThinQ

Comunique com o aparelho a partir de um smartphone utilizando as funcionalidades inteligentes adequadas.

#### Monitorização

Esta função verifica o estado atual, o programa, as opções, o tempo de funcionamento e o tempo até ao fim do programa num único ecrã.

#### Download Programa

Pode carregar ciclos novos e especiais que não estão incluídos nos ciclos básicos do aparelho. Nos aparelhos registados com sucesso, pode transferir vários ciclos para usos mais específicos. Só pode ser armazenado um programa no aparelho ao mesmo tempo.

Assim que a transferência do programa estiver concluída no aparelho, o aparelho mantém o programa transferido até ser transferido um programa novo.

#### Lembrete de Limpeza da Máquina

Esta função mostra quantos ciclos pode levar a cabo até ao momento de executar o ciclo **Limpeza da Máquina**.

#### Smart Diagnosis

Esta função fornece informações úteis para diagnosticar e resolver problemas do equipamento com base no padrão de utilização.

#### Definições

Permite definir várias opções no aparelho e na aplicação.

#### Alertas push

Quando o ciclo estiver concluído ou se o dispositivo tiver problemas, poderá receber notificações push no seu smartphone. As notificações são acionadas mesmo se a aplicação **LG ThinQ** estiver inativa.

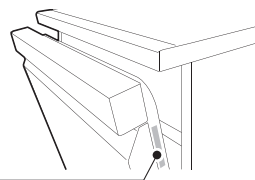
### OBSERVAÇÃO

- Nos casos seguintes, deve atualizar as informações de rede para cada aparelho na aplicação **LG ThinQ** em **Cartões do Dispositivo** → **Configurações** → **Alterar a rede**.
  - roteador sem fio é alterado
  - a senha do roteador sem fio é alterada
  - provedor de serviços de Internet é alterado
- A aplicação está sujeita a alterações para fins de melhoramento do aparelho sem aviso prévio.
- As funcionalidades podem variar consoante o modelo.

## Instalação da aplicação LG ThinQ e ligação de um aparelho LG

### Modelos com código QR

Digitalize o código QR anexado ao produto utilizando a câmara ou uma aplicação de leitura de códigos QR no seu smartphone.




### Modelos sem código QR

- 1 Procure e instale a aplicação **LG ThinQ** a partir da Google Play Store ou Apple App Store num smartphone.

- 2 Execute a aplicação **LG ThinQ** e inicie sessão com a sua conta existente ou crie uma conta LG para iniciar sessão.
- 3 Toque no botão adicionar (+) na aplicação **LG ThinQ** para ligar o seu aparelho LG. Siga as instruções da aplicação para completar o processo.

- A interface de utilizador (UI) do smartphone pode variar consoante o sistema operativo (OS) e o fabricante.
- Se o protocolo de segurança do router for definido para **WEP**, pode não conseguir configurar a rede. Altere, por favor, para outros protocolos de segurança (**WPA2** é recomendado) e ligue o produto de novo.

## OBSERVAÇÃO

- Para verificar a ligação Wi-Fi, certifique-se de que o ícone  no painel de controlo está aceso.
- O aparelho suporta apenas redes Wi-Fi a 2,4 GHz. Para verificar a frequência da rede, contacte o seu fornecedor de serviço de Internet ou consulte o manual do router sem fios.
- **LG ThinQ** não é responsável por quaisquer problemas de ligação de rede ou quaisquer avarias ou erros causados pela ligação de rede.
- O ambiente sem fios envolvente pode fazer com que o serviço de rede sem fios funcione de forma lenta.
- Se a distância entre o aparelho e o router sem fios for demasiado grande, a força do sinal fica fraca. Pode demorar muito tempo a ligar-se ou a instalação pode falhar.
- Se o aparelho tiver dificuldades em ligar à rede Wi-Fi, pode estar demasiado longe do router. Compre um repetidor Wi-Fi (extensor de alcance) para melhorar a força do sinal Wi-Fi.
- A ligação de rede pode não funcionar corretamente dependendo do prestador de serviços de internet.
- A ligação Wi-Fi pode não ligar ou pode ser interrompida devido ao ambiente de rede doméstico.
- O aparelho não pode ser ligado devido a problemas com a transmissão do sinal sem fios. Desligue o aparelho e aguarde um minuto antes de tentar novamente.
- Se a firewall no router sem fios estiver ativada, desative a firewall ou adicione uma exceção.
- O nome da rede sem fios (SSID) deve ser uma combinação de letras e números do idioma Inglês. (Não use caracteres especiais)

## Desativação da ligação à rede

No seu smartphone, desligue-se da rede Wi-Fi da sua casa.

- 1 Execute a aplicação **LG ThinQ**.
- 2 Selecione e toque em **Máquina de lavar loiça** na aplicação.
- 3 Selecione e toque no menu de configurações **Eliminar produto** para o desligar.

## Especificações do Equipamento de Rádio

Tipo	Gama de frequência de funcionamento	Potência (Máx.)
LAN sem fios	2 400 MHz - 2 483,5 MHz	< 100 mW
Bluetooth*1		

\*1 Esta funcionalidade apenas se encontra disponível em alguns modelos.

Versão da função S/W sem fios: V 1.0

Para consideração do utilizador, este dispositivo deve ser instalado e operado com uma distância mínima de 20 cm entre o dispositivo e o corpo.

### Declaração de conformidade



Pelo presente, a LG Electronics declara que a Máquina de lavar loiça tipo equipamento de rádio está em conformidade com a Diretiva 2014/53/UE. O texto completo da declaração de conformidade UE está disponível no endereço de internet seguinte:

<http://www.lg.com/global/support/cedoc/cedoc#>

### Nota de informação sobre software de código aberto

Para obter o código fonte sob GPL, LGPL, MPL, e outras licenças de código aberto que têm a obrigação de divulgar o código fonte, que está contido neste produto, e para aceder a todos os termos de licença referidos, avisos de direitos de autor e outros documentos relevantes, visite <https://opensource.lge.com>.

A LG Electronics também pode fornecer-lhe o código fonte aberto em CD-ROM mediante o pagamento de uma taxa que cobre o custo de realização de tal distribuição (como o custo do suporte, transporte e processamento), a pedido por e-mail para [opensource@lge.com](mailto:opensource@lge.com).

Esta oferta é válida para qualquer pessoa que receba esta informação durante um período de três anos após o nosso último envio deste produto.

### Smart Diagnosis

Esta funcionalidade apenas se encontra disponível em alguns modelos.

Utilize esta funcionalidade para o ajudar a diagnosticar e resolver problemas com o seu aparelho.

### OBSERVAÇÃO

- Por motivos não imputáveis à negligência do LGE, o serviço pode não funcionar devido a fatores externos, tais como, mas não limitado a, indisponibilidade Wi-Fi, Wi-Fi desligado, política local de loja de aplicações ou indisponibilidade de aplicações.

- A funcionalidade pode estar sujeita a alterações sem aviso prévio e pode ter uma forma diferente dependendo da sua localização.

### Utilização do LG ThinQ para diagnosticar problemas

Se tiver um problema com o seu aparelho equipado com Wi-Fi, este pode transmitir dados de resolução de problemas para um smartphone utilizando a aplicação **LG ThinQ**.

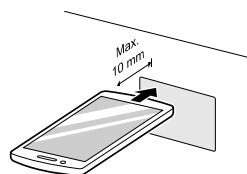
- Inicie a aplicação **LG ThinQ** e selecione a funcionalidade **Smart Diagnosis** no menu. Siga as instruções fornecidas na aplicação **LG ThinQ**.

### Utilização do diagnóstico audível para diagnosticar problemas

Siga as seguintes instruções para utilizar o método de diagnóstico audível.

- Inicie a aplicação **LG ThinQ** e selecione a funcionalidade **Smart Diagnosis** no menu. Siga as instruções para o diagnóstico audível fornecidas na aplicação **LG ThinQ**.

- 1 Prima o botão **Alimentação** para ligar o aparelho.
  - Não prima nenhum outro botão.
- 2 Coloque o microfone do seu smartphone em frente ao visor situado no painel de controlo.



- 3 Prima continuamente o botão **Download Programa** durante 3 segundos ou mais enquanto mantém o microfone do smartphone junto ao logótipo até a transferência de dados estar concluída.

- Mantenha o telefone na mesma posição até a transferência de dados estar concluída. O tempo restante para a transferência de dados é apresentado.

**4** Após a conclusão da transferência de dados, o diagnóstico será exibido na aplicação.

### **OBSERVAÇÃO**

- Para obter os melhores resultados, não movimente o smartphone enquanto a mensagem sonora está a ser transmitida.

## **Serviço de apoio ao cliente**

Contacte um centro de informação do cliente da LG Electronics.

- Para encontrar pessoal técnico autorizado da LG Electronics, visite o nosso website em [www.lg.com](http://www.lg.com) e siga as instruções disponibilizadas.
- A reparação efetuada pelo cliente não é recomendada uma vez que a mesma poderá danificar ainda mais o dispositivo e anular a garantia.
- As peças sobressalentes referidas no Regulamento 2019/2022 estão disponíveis para uma duração mínima de 10 anos.

# MANUTENÇÃO

Para manter o desempenho e evitar problemas, verifique regularmente o exterior e interior do aparelho, incluindo filtros e braços de pulverização.

## ⚠ AVISO

- Ao limpar o exterior e interior do aparelho, não utilize soluções à base de solventes, tais como diluentes ou acetona. Pode causar um incêndio ou explosão.

## OBSERVAÇÃO

- Evite que os animais mordam o cabo elétrico ou a mangueira de água.

## Limpeza e cuidados

### Limpar o exterior

Na maioria dos casos, o exterior do aparelho pode ser limpo com uma esponja ou pano húmido e macio. Se o aparelho tiver um exterior em aço inoxidável, utilize um agente de limpeza para aço inoxidável.

## ⚠ CUIDADO

- Se for derramado óleo de cozinha no exterior do produto, limpe-o imediatamente. Não limpar o exterior do produto com produtos de limpeza que contenham álcool, diluentes, lixívia, benzeno, líquidos inflamáveis ou abrasivos. Estas substâncias podem descolorar ou danificar o aparelho.

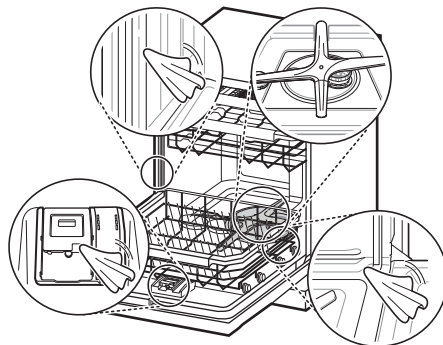
### Limpar o interior

É aconselhável limpar o interior, os braços de pulverização ou os filtros uma vez a cada duas semanas.

Limpe periodicamente o interior do aparelho com um pano macio e húmido ou uma esponja para

remover alimentos e partículas de sujidade. A utilização de produtos químicos agressivos e à base de solventes pode levar ao aparecimento de ferrugem ou de uma mancha branca na cuba interna.

Os resíduos de comida podem ficar presos nos espaços apertados do aparelho após a lavagem. Limpe todos os resíduos de comida.



## OBSERVAÇÃO

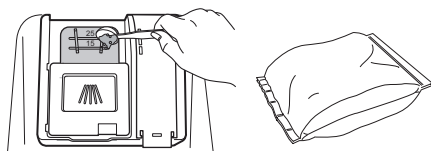
- Se não tiver utilizado o aparelho durante muito tempo, refresque o interior executando o programa **Turbo** ou **Limpeza da Máquina**. Quando o programa está concluído, limpe o interior e o exterior do aparelho de acordo com as instruções de **MANUTENÇÃO**.

### Limpar a cuba

#### Utilização de ácido cítrico

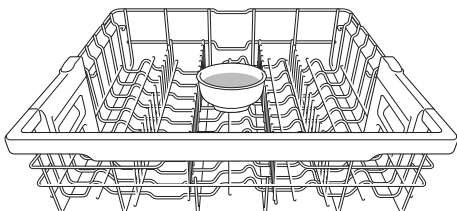
Remova a loiça toda, cesto de talheres e suporte do cesto de talheres do aparelho. Apenas as prateleiras devem permanecer na cuba. Para melhores resultados, utilize ácido cítrico em pó (pode ser encontrado nas secções de conservas da maioria dos supermercados ou online). Meça 3 colheres de sopa (45 gr.) de ácido cítrico em pó.

Abasteça o compartimento principal de lavagem com o pó.



## Utilização de vinagre branco

Se não conseguir encontrar ácido cítrico em pó, coloque aproximadamente 3/4 a 1+1/4 copos (200 - 300 ml) de vinagre branco numa tigela pouca profunda e coloque na prateleira superior. Execute o programa **Automático**. Não utilize detergente. Quando o programa estiver concluído, reinicie. Execute o programa uma segunda vez com/sem vinagre.



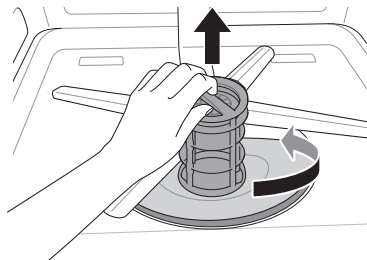
## ⚠ CUIDADO

- Não coloque o vinagre diretamente na base.
- A utilização excessiva de vinagre pode causar danos no aparelho.

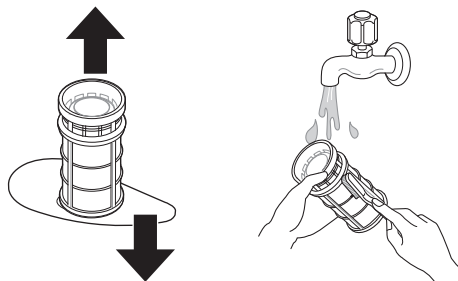
## Limpeza dos filtros

- 1 Remova a prateleira inferior e posicione o braço de pulverização inferior de modo a que um V mais amplo esteja aberto para a frente.

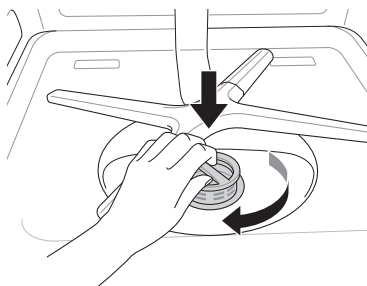
- 2 Rode o filtro interior no sentido contrário ao dos ponteiros do relógio e retire o filtro interior montado e o filtro em aço inoxidável.



- 3 Limpe os filtros com uma escova macia debaixo de água corrente. Monte os filtros antes de reinstalá-los.



- 4 Para substituir os filtros montados, posicione o braço de pulverização para que o V mais amplo esteja virado para a frente. Instale os filtros no suporte do filtro e fixe-os rodando o filtro interior no sentido dos ponteiros do relógio até encaixar.



**⚠ AVISO**

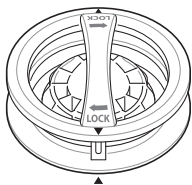
- Tenha cuidado com as extremidade pontiagudas ao manusear o filtro em aço inoxidável.

**⚠ CUIDADO**

- Após utilizar o aparelho, as partículas de comida são filtradas pelos filtros. Quaisquer resíduos de comida não removidos podem causar maus cheiros. Além disso, a drenagem pode ter um problema devido a resíduos de comida presos nos filtros.

**OBSERVAÇÃO**

- Ao inserir o filtro, feche-o firmemente até ouvir um clique.

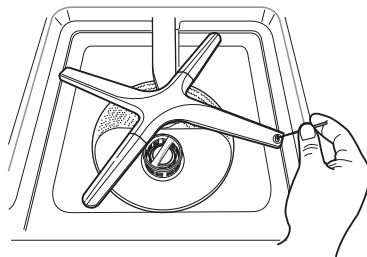
**Limpeza dos braços de pulverização**

Se os orifícios dos braços de pulverização estiverem obstruídos por resíduos de comida, a loiça pode não ser bem lavada devido a má pulverização de água.

**Limpeza do braço de pulverização inferior**

- 1 Certifique-se de que os orifícios dos jatos de água não estão obstruídos por partículas de comida.

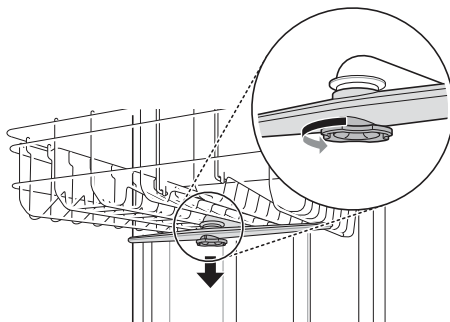
- 2 Se quaisquer resíduos de comida obstruírem os orifícios do braço de pulverização, remova-os com um alfinete ou objeto pontiagudo.

**⚠ CUIDADO**

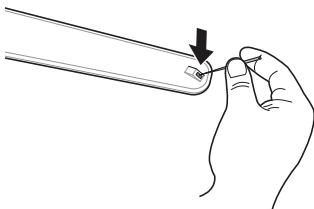
- Para evitar quebrar as extremidades do braço de pulverização de ângulo variável, não puxe ou rode manualmente.

**Limpeza do braço de pulverização superior**

- 1 Puxe a prateleira superior para a frente. Certifique-se de que os orifícios dos jatos de água não estão obstruídos por partículas de comida.
- 2 Quando a limpeza é necessária, remova o braço de pulverização superior rodando a porca na parte inferior do braço de pulverização 1/8 de volta no sentido contrário ao dos ponteiros do relógio e puxando para baixo.

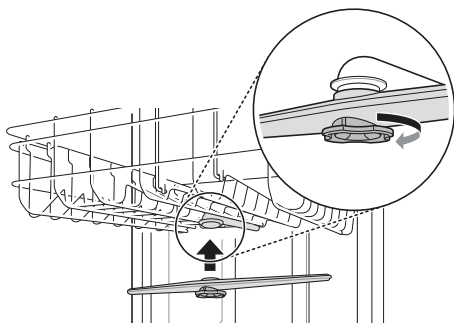


- 3 Remova as partículas de comida enxaguando ou agitando o braço de pulverização.
- 4 Se quaisquer resíduos de comida obstruírem os orifícios do braço de pulverização, remova-os com um alfinete ou objeto pontiagudo.



- 5 Após remover os resíduos de comida, limpe os orifícios dos braços de pulverização debaixo de água corrente.

- 6 Após limpar o braço de pulverização superior, pressione para cima para a posição. Rode a porca 1/8 de volta no sentido dos ponteiros do relógio para se certificar de que a porca bloqueia na posição.



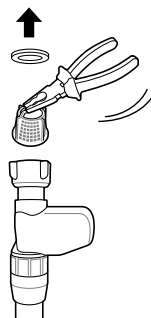
- 7 Após montagem, verifique se os braços de pulverização rodam livremente.

## ⚠ CUIDADO

- O impedimento da livre rotação dos braços devido a obstruções ou a uma manutenção deficiente pode levar a fugas de água na porta, resultando numa avaria ou em danos materiais.

## Limpeza do filtro do tubo flexível do fornecimento de água

- 1 Desligue o cabo de alimentação do equipamento.
- 2 Feche a torneira da água.
- 3 Desaparafuse o tubo flexível de fornecimento de água.
- 4 Remova o vedante e o filtro de plástico com um alicate pequeno ou pinça.



- 5 Limpe o filtro sob água corrente com uma escova.



**6** Reinstale o filtro e junta e certifique-se de que está bem encaixado.

**7** Reinstale e fixe o tubo flexível de fornecimento de água pela ordem inversa. Não utilize qualquer dispositivo mecânico para apertar o tubo flexível. Pode ser usado um pano macio para ajudar no aperto manual.

---

### **OBSERVAÇÃO**

- Se fluir água insuficiente para o aparelho, certifique-se de que o filtro não está obstruído.
  - Se houver uma fuga, a ligação do tubo flexível de fornecimento de água terá de ser verificada.
  - Nunca aperte excessivamente a válvula de fornecimento de água, nem utilize dispositivos mecânicos para apertar.
- 

## **Manutenção sazonal e armazenamento**

- Se estiver ausente por um longo período de tempo durante os meses mais quentes, feche a válvula de água e desligue o cabo de alimentação ou desligue o disjuntor de circuito. Limpe o filtro, cuba e dispensador para evitar odores.
- Se estiver ausente por um longo período de tempo durante os meses mais frios e existir uma possibilidade de ocorrerem temperaturas negativas, prepare as condutas de fornecimento de água e o próprio aparelho para o inverno. A preparação para o inverno tem de ser efetuada por funcionários de assistência qualificados.

# RESOLUÇÃO DE PROBLEMAS

## Antes de entrar em contacto com a assistência

O funcionamento do aparelho pode conduzir a erros e avarias. As tabelas seguintes contêm possíveis causas e notas para a resolução de uma mensagem de erro ou avaria. Pode resolver a maioria dos problemas por si próprio, poupando assim tempo e dinheiro, uma vez que não precisa de telefonar para o centro de assistência. A tabela seguinte irá ajudá-lo através da resolução de problemas.

### Códigos de erro

O aparelho possui um sistema automático de monitorização de erros para detetar e diagnosticar problemas numa fase inicial. Se este aparelho não funcionar corretamente ou não funcionar de todo, verifique o seguinte antes de telefonar para o centro de assistência da LG Electronics.

Sintomas	Possível causa e solução
I E	<p><b>Problema de entrada de água.</b></p> <ul style="list-style-type: none"> <li>• Verifique se existe um tubo flexível de fornecimento de água obstruído, torcido ou congelado.</li> <li>• Verifique o fornecimento de água.</li> </ul>
QE	<p><b>Problema de drenagem.</b></p> <ul style="list-style-type: none"> <li>• Verifique se existe um tubo flexível de drenagem obstruído, torcido ou congelado.</li> </ul>
	<p><b>O espigão de descarga está obstruído.</b></p> <ul style="list-style-type: none"> <li>• Remova a obstrução no espigão de descarga.</li> </ul>
	<p><b>Os filtros estão obstruídos.</b></p> <ul style="list-style-type: none"> <li>• Limpe os filtros.</li> </ul>
bE	<p><b>Formação excessiva de bolhas causada por detergente incorreto, tal como detergente líquido.</b></p> <ul style="list-style-type: none"> <li>• Não utilize líquidos para lavar loiça à mão. Utilize apenas detergentes próprios para máquinas de lavar loiça.</li> <li>• Para remover resíduos de detergente na cuba, deite aproximadamente 100~200 ml de leite numa tigela pouco profunda, coloque-a na prateleira superior e execute um programa <b>Automático</b>.</li> </ul>
	<p><b>Falha de nivelamento do aparelho.</b></p> <ul style="list-style-type: none"> <li>• Certifique-se de que o aparelho está bem nivelado.</li> </ul>
HE	<p><b>Falha do circuito da resistência</b></p> <ul style="list-style-type: none"> <li>• Contacte a assistência se o problema persistir.</li> </ul>
FE	<p><b>Fornecida demasiada água.</b></p> <ul style="list-style-type: none"> <li>• Contacte a assistência se o problema persistir.</li> </ul>

Sintomas	Possível causa e solução
FE	<b>Problema de fuga de água</b> <ul style="list-style-type: none"> <li>• Contacte a assistência se o problema persistir.</li> </ul>
EE	<b>Falha do termistor</b> <ul style="list-style-type: none"> <li>• Contacte a assistência se o problema persistir.</li> </ul>
LE	<b>Problema no motor</b> <ul style="list-style-type: none"> <li>• Contacte a assistência se o problema persistir.</li> </ul>
NE	<b>Problema no motor Vario</b> <ul style="list-style-type: none"> <li>• Contacte a assistência se o problema persistir.</li> </ul>
F31	<b>Falha no motor do ventilador da Secagem Rápida</b> <ul style="list-style-type: none"> <li>• Contacte a assistência se o problema persistir.</li> </ul>
F35	<b>Falha do termistor da Secagem Rápida</b> <ul style="list-style-type: none"> <li>• Contacte a assistência se o problema persistir.</li> </ul>
F37	<b>Problemas na função de abertura de porta automática após secagem</b> <ul style="list-style-type: none"> <li>• Contacte a assistência se o problema persistir.</li> </ul>

## Funcionamento

Sintomas	Possível causa e solução
Ruído	<b>É normal haver algum ruído durante o funcionamento.</b> <ul style="list-style-type: none"> <li>• Abertura da tampa de detergente.</li> <li>• Bomba de drenagem no início do programa de drenagem.</li> </ul>
	<b>O aparelho não está nivelado.</b> <ul style="list-style-type: none"> <li>• Ajuste os pés de nivelamento.</li> </ul>
	<b>O braço do bocal bate contra a loiça.</b> <ul style="list-style-type: none"> <li>• Reposicione a loiça.</li> </ul>
	<b>A pressão da água é demasiado alta.</b> <ul style="list-style-type: none"> <li>• Ajuste a pressão da água.</li> </ul>
O aparelho não funciona.	<b>A porta não está totalmente fechada.</b> <ul style="list-style-type: none"> <li>• Nivele novamente o aparelho.</li> </ul>
	<b>Fonte de alimentação ou cabo de alimentação desligados.</b> <ul style="list-style-type: none"> <li>• Ligue a fonte de alimentação ou cabo corretamente.</li> </ul>

Sintomas	Possível causa e solução
O aparelho não funciona.	<p><b>Quando a funcionalidade Bloqueio de Controle é ativada, o código do visor CL vai aparecer no visor.</b></p> <ul style="list-style-type: none"> <li>Desative o botão <b>Bloqueio de Controle</b>.</li> <li>Prima sem soltar <b>Meia Carga</b> e <b>Economia de Energia</b> simultaneamente durante 3 segundos para ativar ou desativar esta funcionalidade.</li> </ul>
	<p><b>Fusível fundido ou acionamento do disjuntor de circuito.</b></p> <ul style="list-style-type: none"> <li>Substitua o fusível ou reponha o disjuntor de circuito.</li> </ul>
O aparelho apita continuamente quando a porta é aberta, durante ou imediatamente após a conclusão de um programa.	<p><b>O conteúdo do aparelho está quente e deve ter cuidado ao colocar as mãos no interior do mesmo.</b></p> <ul style="list-style-type: none"> <li>Feche a porta até o aparelho e a loiça terem arrefecido. O sinal sonoro vai parar se a porta for fechada ou se a temperatura interior tiver baixado.</li> </ul>
A água permanece no reservatório após a conclusão do programa.	<p><b>O tubo de drenagem está dobrado ou entupido.</b></p> <ul style="list-style-type: none"> <li>Ajuste o tubo flexível ou limpe a obstrução.</li> </ul>
	<p><b>A água pode permanecer se a fonte de alimentação se perder antes da conclusão normal do ciclo ou se tiver desligada manualmente.</b></p> <ul style="list-style-type: none"> <li>Reinicie o ciclo.</li> </ul>
Os braços de pulverização não rodam livremente.	<p><b>Os orifícios dos braços de pulverização estão bloqueados por partículas de comida.</b></p> <ul style="list-style-type: none"> <li>Limpe os orifícios dos braços de pulverização.</li> </ul>
A prateleira superior está torta.	<p><b>A prateleira está mal ajustada.</b></p> <ul style="list-style-type: none"> <li>Consulte a secção <b>Prateleira superior ajustável</b> em altura.</li> </ul>
As luzes não acendem.	<p><b>A alimentação não está ligada.</b></p> <ul style="list-style-type: none"> <li>Ligue a fonte de alimentação.</li> </ul>
Existe um excesso de espuma no interior do aparelho.	<p><b>Não utilização de detergente exclusivo para o aparelho.</b></p> <ul style="list-style-type: none"> <li>Utilize detergente exclusivo para o aparelho.</li> </ul>
	<p><b>Uma quantidade excessiva de enxaguamento pode causar espuma.</b></p> <ul style="list-style-type: none"> <li>Reduza o nível de dispensação do abrillantador.</li> </ul>
Permanece detergente no dispensador de detergente.	<p><b>Prateleira superior desequilibrada.</b></p> <ul style="list-style-type: none"> <li>Ajuste a altura do lado esquerdo/direito da prateleira superior.</li> </ul>
	<p><b>O detergente pode não ser dispensado devido a má colocação da loiça, o que impede a abertura automática do dispensador de detergente.</b></p> <ul style="list-style-type: none"> <li>Coloque a loiça corretamente e seque sempre o dispensador antes de adicionar novo detergente para que não forme grumos.</li> </ul>

Sintomas	Possível causa e solução
Fugas de água fora do aparelho.	<p><b>A porta pode não fechar porque o aparelho está inclinado. Neste caso, pode ocorrer uma fuga de água.</b></p> <ul style="list-style-type: none"> <li>• Verifique o nivelamento ajustando a perna.</li> </ul>
	<p><b>Uma má instalação do tubo flexível de drenagem pode causar fugas de água.</b></p> <ul style="list-style-type: none"> <li>• Verifique a peça de ligação do tubo flexível de drenagem.</li> </ul>
	<p><b>Se a alimentação estiver desligada, pode ser causada uma fuga de água devido a má ligação à torneira.</b></p> <ul style="list-style-type: none"> <li>• Verifique a ligação do tubo flexível de fornecimento de água.</li> </ul>

## Desempenho

Sintomas	Possível causa e solução
Objetos em vidro ficam foscos	<p><b>Combinação de excesso de detergente e água dura</b></p> <ul style="list-style-type: none"> <li>• Utilize menos detergente e utilize um abrillantador para minimizar o problema.</li> <li>• Verifique a definição do sistema de descalcificação.</li> </ul>
Marcas pretas ou cinzentas na loiça	<p><b>Itens de alumínio em contacto com a loiça durante o programa</b></p> <ul style="list-style-type: none"> <li>• Reposicione a loiça.</li> </ul>
Película amarela ou castanha nas superfícies interiores do aparelho	<p><b>Manchas de café ou chá</b></p> <ul style="list-style-type: none"> <li>• Elimine a mancha utilizando um produto de remoção de manchas.</li> </ul>
Permanece água amarela no interior da máquina de lavar loiça.	<p><b>Ao utilizar o aparelho inicialmente, pode gerar água amarela no compartimento de descalcificador.</b></p> <ul style="list-style-type: none"> <li>• Esta é uma condição normal e não é nociva para os humanos. Desaparece após 1 - 3 programas.</li> </ul>
Manchas e películas na loiça	<p><b>Quantidade errada de detergente utilizado</b></p> <ul style="list-style-type: none"> <li>• Utilize a quantidade recomendada de detergente.</li> </ul>
	<p><b>Colocação excessiva de loiça</b></p> <ul style="list-style-type: none"> <li>• Não sobrecarregue o equipamento.</li> </ul>
	<p><b>Colocação incorreta de loiça</b></p> <ul style="list-style-type: none"> <li>• Consulte a secção <b>FUNCIONAMENTO</b>.</li> </ul>
	<p><b>Pressão insuficiente de água</b></p> <ul style="list-style-type: none"> <li>• A pressão da água deve estar entre 0,05 - 1,0 MPa.</li> </ul>

Sintomas	Possível causa e solução
Manchas e películas na loiça	<p><b>Detergente insuficiente</b></p> <ul style="list-style-type: none"> <li>Adicione a quantidade recomendada de detergente. Consulte a secção <b>FUNCIONAMENTO</b>.</li> </ul>
	<p><b>O dispensador de abrillantador está vazio.</b></p> <ul style="list-style-type: none"> <li>Reabasteça o dispensador de abrillantador.</li> </ul>
	<p><b>O descalcificador não tem sal ou o sal é insuficiente.</b></p> <ul style="list-style-type: none"> <li>Verifique se há sal no dispensador de água.</li> </ul>
	<p><b>O nível de dureza da água pode estar definido num nível demasiado baixo.</b></p> <ul style="list-style-type: none"> <li>Aumente o valor de definição do nível de dureza.</li> </ul>
	<p><b>O abrillantador pode ser insuficiente.</b></p> <ul style="list-style-type: none"> <li>Reabasteça o abrillantador ou aumente o nível de dispensação.</li> </ul>
	<p><b>Acumulação de água dura na cuba</b></p> <ul style="list-style-type: none"> <li>Remova a loiça toda, cesto de talheres e suporte do cesto de talheres do aparelho. Apenas as prateleiras devem permanecer na cuba. Para melhores resultados, utilize ácido cítrico em pó (pode ser encontrado nas secções de conservas na maioria das mercearias ou online). Meça 3 colheres de sopa (45 g) de ácido cítrico em pó. Abasteça o compartimento principal de lavagem com o pó. Se não conseguir encontrar ácido cítrico em pó, coloque aproximadamente 3/4 a 1+1/4 copos (200 - 300 ml) de vinagre branco numa tigela pouco profunda e coloque na prateleira superior. Execute o programa <b>Automático</b>. Não utilize detergente. Quando o programa terminar, execute-o novamente.</li> </ul>
Odor	<p><b>O programa anterior foi parado antes da conclusão e a água residual permanece no aparelho.</b></p> <ul style="list-style-type: none"> <li>Ligue a alimentação, execute a opção <b>Cancelar</b> programa para remover a água residual e, depois, execute o programa <b>Turbo</b> utilizando detergente com o aparelho vazio.</li> </ul>
	<p><b>Não existe comida na parte inferior da unidade ou no filtro.</b></p> <ul style="list-style-type: none"> <li>Limpe o filtro e o interior de acordo com a secção <b>MANUTENÇÃO</b> do manual do utilizador.</li> </ul>
	<p><b>É deixada loiça não lavada na unidade durante muito tempo.</b></p> <ul style="list-style-type: none"> <li>Corra um programa com um copo ou tigela de vinagre branco seguro para utilizar no aparelho na prateleira superior. (O vinagre é um ácido e com uma utilização constante pode danificar o aparelho.)</li> </ul>
Resíduos de comida na loiça	<p><b>Seleção de programa incorreto</b></p> <ul style="list-style-type: none"> <li>Selecione o programa correto com base no nível de sujidade e tipo de loiça a lavar.</li> </ul>
	<p><b>Temperatura da água demasiado baixa.</b></p> <ul style="list-style-type: none"> <li>Verifique a ligação do fornecimento de água ou definição da caldeira.</li> </ul>

Sintomas	Possível causa e solução
Resíduos de comida na loiça	<b>Não foi utilizado detergente para a loiça.</b> <ul style="list-style-type: none"> <li>Utilize o detergente recomendado.</li> </ul>
	<b>Baixa pressão de água de entrada</b> <ul style="list-style-type: none"> <li>A pressão da água deve estar entre 0,05 - 1,0 MPa.</li> </ul>
	<b>Orifícios do jato de água nos braços de pulverização obstruídos.</b> <ul style="list-style-type: none"> <li>Limpe os braços de pulverização.</li> </ul>
	<b>Colocação incorreta da loiça.</b> <ul style="list-style-type: none"> <li>Certifique-se de que a loiça não obstrui a rotação do braço de pulverização nem interfere com o dispensador de detergente.</li> </ul>
	<b>Os filtros estão obstruídos.</b> <ul style="list-style-type: none"> <li>Limpe os filtros.</li> </ul>
	<b>Demasiados resíduos permaneceram na loiça.</b> <ul style="list-style-type: none"> <li>As partículas maiores de resíduos de comida devem ser removidas da loiça antes de iniciar a lavagem.</li> </ul>

## Secagem

Sintomas	Possível causa e solução
A loiça não seca.	<b>Dispensador do abrillantador vazio.</b> <ul style="list-style-type: none"> <li>Verifique e reabasteça o dispensador de abrillantador se estiver vazio. Para um melhor resultado de secagem, abra ligeiramente a porta após o funcionamento.</li> </ul>
	<b>As pastilhas utilizadas podem não ter abrillantador. Isto vai reduzir o desempenho de secagem.</b> <ul style="list-style-type: none"> <li>Mude para uma pastilha com agente de enxaguamento (contacte o fabricante das pastilhas se não tiver a certeza). Em alternativa, pode utilizar um agente de enxaguamento líquido no dispensador se as pastilhas não tiverem um agente de enxaguamento.</li> </ul>
	<b>Foi selecionado um programa sem a opção Extra Seco.</b> <ul style="list-style-type: none"> <li>Selecione um programa com a opção <b>Extra Seco</b> predefinida.</li> </ul>

## Wi-Fi

Sintomas	Possível causa e solução
O seu aparelho e smartphone não estão ligados à rede Wi-Fi.	<b>A palavra-passe do Wi-Fi que está a tentar ligar está incorreta.</b> <ul style="list-style-type: none"> <li>Encontre a rede Wi-Fi ligada ao seu smartphone e elimine-a. Depois, registe o aparelho em <b>LG ThinQ</b>.</li> </ul>

Sintomas	Possível causa e solução
<b>O seu aparelho e smartphone não estão ligados à rede Wi-Fi.</b>	<b>Os dados móveis para o smartphone estão ativados.</b> <ul style="list-style-type: none"><li>• Desative os <b>dados móveis</b> do seu smartphone e registre o aparelho utilizando a rede Wi-Fi.</li></ul>
	<b>O nome da rede sem fios (SSID) está definido incorretamente.</b> <ul style="list-style-type: none"><li>• O nome da rede sem fios (SSID) deve ser uma combinação de letras e números do idioma inglês. (Não use caracteres especiais).</li></ul>
	<b>A frequência do router não é 2,4 GHz.</b> <ul style="list-style-type: none"><li>• Apenas é suportada uma frequência de router a 2,4 GHz. Defina o router sem fios para 2,4 GHz e ligue o aparelho ao router sem fios. Para verificar a frequência do router, consulte o seu fornecedor de serviço de internet ou o fabricante do router.</li></ul>
	<b>A distância entre o aparelho e o router é demasiado grande.</b> <ul style="list-style-type: none"><li>• Se a distância entre o aparelho e o router for demasiado grande, o sinal pode ficar fraco e a ligação pode não ser configurada corretamente. Mude a localização do router para que fique mais próximo do aparelho.</li></ul>

