



Manual do Usuário



(Monitor OLED)

Leia esse manual atentamente antes de operar seu aparelho e guarde-o para futuras consultas.

45GX950A

www.lg.com

Copyright © 2025 LG Electronics Inc. Todos os direitos reservados.

ÍNDICE

MONTAGEM E PREPARAÇÃO.....	4	USANDO O MONITOR	12
- Instalar.....	5	- Conectar-se a um PC	12
Movendo e Levantando o Monitor.....	5	Conexão HDMI.....	12
Instalando em uma mesa.....	6	Conexão DisplayPort.....	13
Uso da trava Kensington.....	6	Conexão USB-C.....	13
Instalar em uma parede.....	7	- Conectar dispositivos AV.....	13
- Descrição do Produto e dos Botões.....	9	Conexão HDMI.....	13
Como utilizar o Botão Joystick.....	10	- Conectar Periféricos.....	14
Ajustar a altura da base.....	10	Conexão de dispositivo USB.....	14
Ajustar o ângulo.....	11	Conexão de fone de ouvido	14
- Software e drivers compatíveis.....	11	CONFIGURAÇÕES DO USUÁRIO	15
		- Ativar o Menu Principal.....	15
		Recursos do Menu Principal.....	15
		Configurações do Menu.....	16
		[Ajuste de Jogos].....	16
		[Ajuste de Imagem].....	18
		[Som].....	18
		[Entrada].....	19
		[Geral].....	19
		- Informações importantes para evitar a retenção de imagem	20
		Exemplos de imagens que podem causar retenção	20
		Recomendações para prevenir a retenção de imagens	20
		Precauções de segurança para uso prolongado	20

ESPECIFICAÇÃO DO PRODUTO	21
- Modo de suporte	22
(Modo Predefinido, HDMI).....	22
(Modo Predefinido, DisplayPort/USB-C)	24
Duração HDMI(Vídeo).....	26
SOLUÇÃO DE PROBLEMAS	27
LICENÇA	28
AVISO INFORMATIVO SOBRE SOFTWARE COM CÓDIGO DE FONTE ABERTO..	28

MONTAGEM E PREPARAÇÃO

CUIDADO

- Use sempre componentes originais LG para garantir a segurança e o desempenho do produto.
- A garantia do produto não cobre danos ou ferimentos causados pelo uso de componentes não autorizados.
- É recomendável usar os componentes fornecidos.
- As figuras e exibições de tela usadas neste manual são exemplos para ajudar os consumidores a usar o produto, podendo diferir do produto real.
- Não aplique substâncias estranhas (óleos, lubrificantes, etc.) nas peças com parafuso quando for montar o produto. (Isso pode danificar o produto).
- Aplicar força excessiva ao prender os parafusos pode causar danos ao monitor. Danos causados desta maneira não são cobertos pela garantia do produto.
- Não transporte o monitor de cabeça para baixo segurando-o apenas pela base. O monitor pode soltar-se da base e cair, além de causar ferimentos.
- Ao levantar ou mover o monitor, não toque na tela. A força aplicada à tela do monitor pode causar danos a ela.
- Para a aparência do padrão de onda, ao contrário do método geral de revestimento, ele é aplicado ao material brilhante adicionado na matéria-prima. Sem aparência de descascado, apresenta boa durabilidade. Use-o com confiança, porque não há nenhum problema em usar o produto.

OBSERVAÇÃO

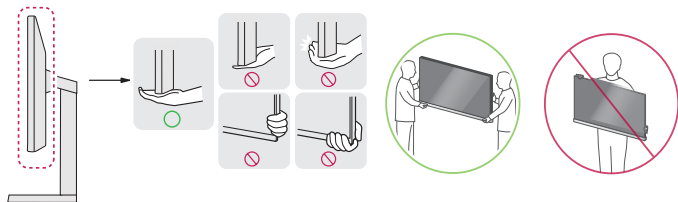
- Os componentes podem ter aparência diferente daqueles ilustrados aqui.
- Todas as informações e especificações de produto neste manual estão sujeitas a mudanças, sem aviso prévio, com o objetivo de aprimorar o desempenho do produto.
- Para adquirir acessórios opcionais, visite uma loja de equipamentos eletrônicos, física ou on-line, ou entre em contato com o revendedor de quem você comprou o produto.
- O cabo de alimentação fornecido pode ser diferente dependendo da região.

Instalar

Movendo e Levantando o Monitor

Siga estas recomendações antes de mover ou erguer o monitor, para evitar riscos ou danos ao monitor e para garantir um transporte seguro, independentemente da sua forma e do seu tamanho.

- Coloque o monitor na caixa ou no material de embalagem original antes de tentar movê-lo.
- Antes de mover ou erguer o monitor, desconecte o cabo de alimentação e todos os outros cabos.
- Segure firmemente a parte inferior e a lateral do quadro do monitor. Não segure o painel.
- Ao segurar o monitor, a tela não deverá estar voltada para você para evitar que seja riscada.
- Ao transportar o monitor, não o exponha a choques ou a vibrações excessivas.
- Ao mover o monitor, mantenha-o sempre na posição vertical e nunca o vire ou o incline para os lados.

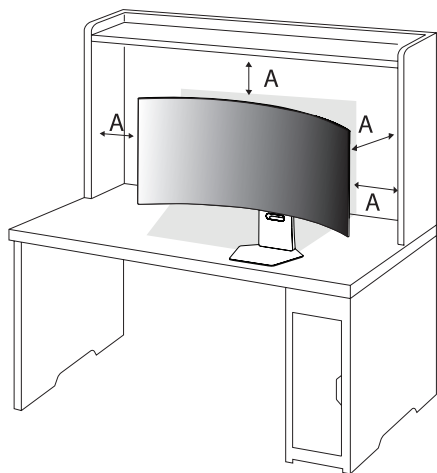


⚠ CUIDADO

- Evite tocar a tela do monitor o máximo possível.
 - Isso pode resultar em danos à tela ou a alguns pixels usados para criar imagens.
- Caso use o painel do monitor sem uma base, o botão pode causar instabilidade ao monitor e quedas, resultando em danos ao monitor ou ferimentos pessoais. Além disso, isso poderá fazer com que o botão apresente mau funcionamento.

Instalando em uma mesa

- Levante o monitor e coloque-o em uma mesa na posição vertical. Posicione o monitor a pelo menos 100 mm da parede para garantir ventilação suficiente.



A: 100 mm

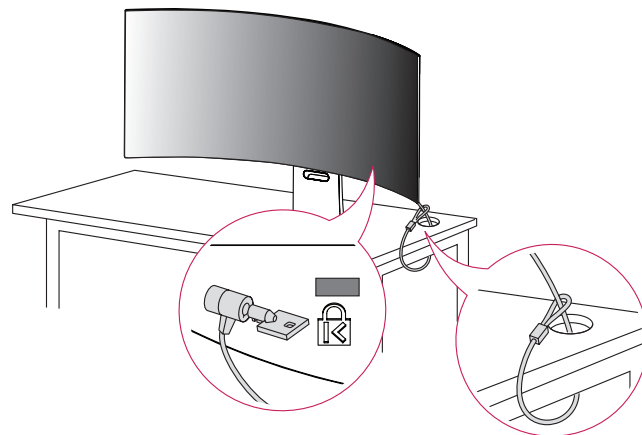
CUIDADO

- Desconecte o cabo de alimentação antes de mover ou instalar o monitor. Há risco de choque elétrico.
- Certifique-se de usar o cabo de alimentação fornecido na embalagem do produto e de conectá-lo a uma tomada de alimentação aterrada. (Depende do país)

Uso da trava Kensington

Para obter mais informações sobre a instalação e o uso, consulte o manual do proprietário da trava Kensington ou visite o site em <http://www.kensington.com>.

Fixe o monitor a uma mesa usando o cabo do sistema de segurança Kensington.



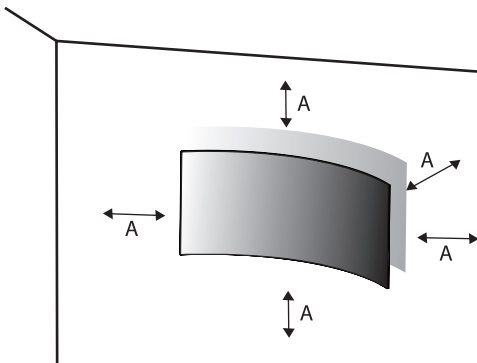
OBSERVAÇÃO

- O sistema de segurança Kensington é opcional. Os acessórios opcionais podem ser encontrados na maioria das lojas de produtos eletrônicos.

Instalar em uma parede

Este monitor atende as especificações para o suporte de montagem na parede ou para outros dispositivos compatíveis.

Instale o monitor pelo menos 100 mm longe da parede e deixe 100 mm de espaço entre cada lado do monitor para garantir ventilação suficiente. Instruções detalhadas da instalação podem ser obtidas na loja do revendedor local. Como alternativa, consulte o manual sobre como instalar e montar um suporte de montagem para parede inclinada.

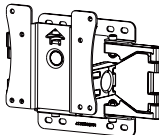


A: 100 mm

Instalando o suporte de montagem na parede

Para instalar o monitor a uma parede, prenda o suporte de montagem na parede (opcional) à parte de trás do monitor.

Certifique-se de que o suporte de montagem na parede esteja bem fixado ao monitor e à parede.

Montagem em parede (mm)	100 x 100
Parafusos-padrão	M4 x L10
Número de parafusos	4
Suporte de montagem na parede (opcional)	LSW149 

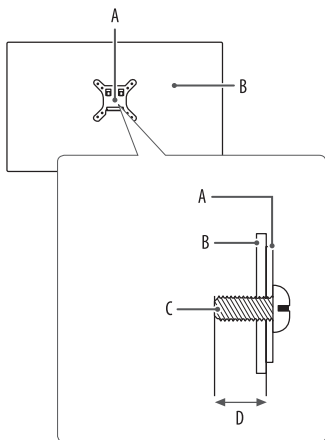
OBSERVAÇÃO

- Use os parafusos especificados pelos padrões da VESA.
- O kit de montagem em parede inclui um manual de instalação e as peças necessárias.
- O suporte de montagem na parede é opcional. Você pode obter acessórios opcionais em seu revendedor local.
- O comprimento do parafuso pode ser diferente para cada suporte de montagem na parede. Caso utilize parafusos mais longos que o padrão, poderão ocorrer danos no interior do produto.
- Para obter mais informações, consulte as instruções fornecidas com a montagem em parede.
- Tenha cuidado para não aplicar força excessiva durante a montagem do suporte na parede, pois isso pode ocasionar danos à tela.
- Ao realizar a fixação do suporte de forma invertida em uma parede, remova o suporte antes de instalar o monitor.

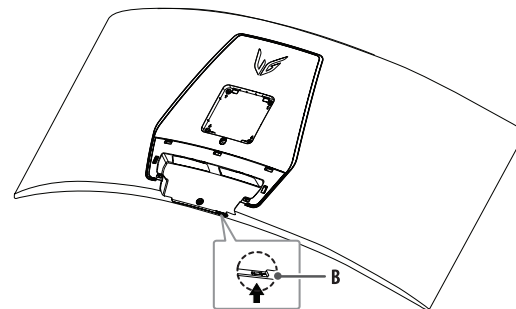
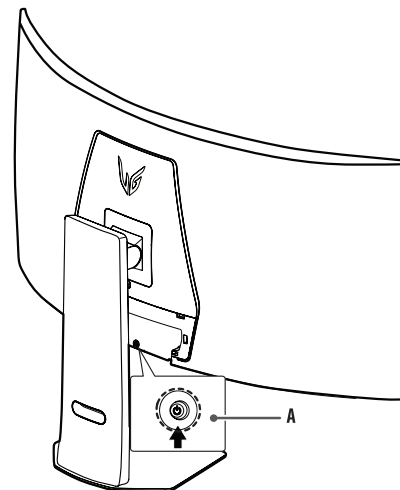
CUIDADO

- Desconecte o cabo de alimentação antes de mover ou instalar o monitor, evitando choque elétrico.
- Instalar o monitor no teto ou em uma parede inclinada pode causar queda do monitor, podendo resultar em ferimentos. Use um suporte de montagem na parede da marca LG autorizada e contate o revendedor local ou a equipe qualificada.
- Para evitar ferimentos, este aparelho deve estar firmemente preso à parede de acordo com as instruções de instalação.
- Aplicar força excessiva ao prender os parafusos pode causar danos ao monitor. Danos causados desta maneira não são cobertos pela garantia do produto.
- Use o suporte de montagem na parede e parafusos que estejam em conformidade com os padrões da VESA. Danos causados pelo uso ou uso incorreto de componentes inapropriados não serão cobertos pela garantia do produto.
- Ao medir a partir da parte de trás do monitor, o comprimento de cada parafuso instalado deve ser de 8 mm ou menos.

Descrição do Produto e dos Botões



- A: Suporte de montagem na parede
- B: Parte de trás do monitor
- C: Parafusos-padrão
- D: Máx. de 8 mm

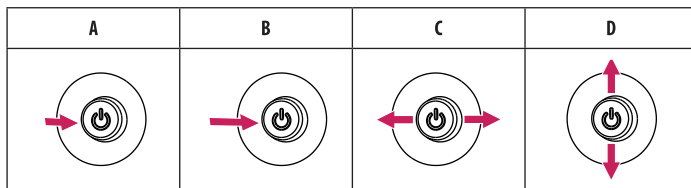


- A: Botão Joystick
- B: Botão [Dual-Mode]

Como utilizar o Botão Joystick

Você pode controlar facilmente as funções do monitor pressionando o botão joystick ou movendo-o para a esquerda/direita ou para cima/para baixo com o dedo.

Funções básicas



A (Ligar): Pressione o botão joystick com seu dedo para ligar o monitor.

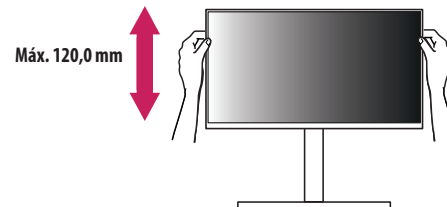
B (Desligar): Pressione e segure o botão joystick por mais de 5 segundos com seu dedo para desligar o monitor.

C (Controle de volume): Você pode controlar o volume movendo o botão joystick para a esquerda ou a direita.

D (Controla o brilho da tela): O brilho da tela pode ser controlado movendo o botão joystick para cima/para baixo.

Ajustar a altura da base

- 1 Posicione o monitor já montado na base na posição vertical.
- 2 Manuseie o monitor com ambas as mãos para verificar a segurança.



⚠ AVISO

- Ao ajustar a altura da tela, não coloque a mão sobre o corpo da base para evitar ferimentos nos dedos.

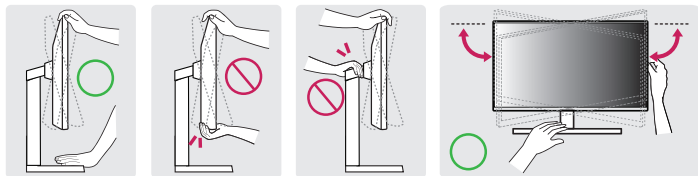
Ajustar o ângulo

- 1 Posicione o monitor já montado na base na posição vertical.
- 2 Ajuste o ângulo da tela.

O ângulo da tela pode ser ajustado para frente ou para trás de -10° a 15° para proporcionar uma experiência de visualização confortável. Você também pode ajustá-la em 10 graus para a esquerda ou para a direita.

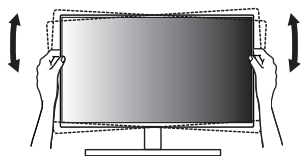
⚠ AVISO

- Para evitar ferimentos nos dedos quando for ajustar a tela, não segure a parte inferior da estrutura do monitor, conforme ilustrado abaixo.
- Tenha cuidado para não tocar ou pressionar a área da tela ao ajustar o ângulo do monitor.



⚠ OBSERVAÇÃO

- O monitor pode ser girado levemente para o lado esquerdo ou direito, para cima ou para baixo (até 3°). Ajuste de nível horizontal do monitor.



Software e drivers compatíveis

Você pode fazer download e instalar a versão mais recente a partir do site da LGE (www.lg.com).

- Driver do monitor / LG Switch / LG Calibration Studio / Dual Controller

USANDO O MONITOR

- As ilustrações neste manual podem ser diferentes do produto real.

Pressione o botão joystick, vá para [Configurações] > [Entrada] e selecione a opção de entrada.

CUIDADO

- Se você usar cabos genéricos não certificados pela LG, a tela pode não exibir ou pode haver ruídos na imagem.
- Não pressione a tela por um longo período. Isso pode causar distorção da imagem.
- Não exiba uma imagem estática na tela durante um longo período. Isso pode causar retenção da imagem. Use um protetor de tela de PC se for possível.
- Ao conectar o cabo de alimentação à tomada, use uma régua de energia aterrada (três orifícios) ou uma tomada com aterramento. (Depende do país)
- O monitor pode oscilar ao ser ligado em uma região com baixa temperatura. Isso é normal.
- Por vezes, pontos vermelhos, verdes ou azuis poderão aparecer na tela. Isso é normal.
- Use o cabo fornecido com o produto. Caso contrário, isso poderá fazer com que o dispositivo não funcione corretamente.
- Ao usar o monitor pela primeira vez ou ao usá-lo novamente após um longo período de armazenamento, execute [Limpeza de imagem OLED] antes do uso. (Acesse [Configurações] > [Geral] > [Limpeza de imagem OLED])
- Se o monitor estiver refletindo luz ambiente, mova o monitor ou a luz ou ajuste a intensidade da luz ambiente.

Conectar-se a um PC

- Esse monitor é compatível com o recurso Plug and Play*.

* Plug and Play: Um recurso que permite que você adicione um dispositivo ao computador sem ter que reconfigurar nada ou instalar qualquer driver manual.

Conexão HDMI

Transmite os sinais digitais de áudio e vídeo do seu computador para o monitor.

OBSERVAÇÃO

- Utilizar um cabo DVI para HDMI ou DP (DisplayPort) para HDMI pode causar problemas de compatibilidade.
- Use um cabo certificado com o logotipo HDMI. Se você não usar um cabo HDMI certificado, a tela poderá não exibir nada ou um erro de conexão poderá ocorrer.
- Tipos de cabos HDMI recomendados
 - Cabo HDMI^{®/™} de altíssima velocidade
 - Cabo HDMI^{®/™} de altíssima velocidade com Ethernet

Conexão DisplayPort

Transmite os sinais digitais de áudio e vídeo do seu computador para o monitor.

! OBSERVAÇÃO

- Pode não haver saída de áudio ou vídeo dependendo da versão do DP (DisplayPort) no computador.
- Se você estiver usando uma placa de vídeo de saída Mini DisplayPort, use um cabo Mini DP-DP (Mini DisplayPort para DisplayPort) compatível com a DisplayPort2.1 ou DisplayPort1.4. (Vendido separadamente)

Conexão USB-C

Transmite os sinais digitais de áudio e vídeo do seu computador para o monitor.

! OBSERVAÇÃO

- A entrega de alimentação (PD) e o modo alternado DP (DP por USB-C) são suportados pela porta USB-C.
- Os recursos podem não funcionar corretamente dependendo das especificações do dispositivo conectado e do ambiente.
- A porta USB-C não é para a fonte de alimentação do monitor, mas para a fonte de alimentação do PC. Conecte o adaptador da fonte de alimentação ao monitor.

Conectar dispositivos AV

Conexão HDMI

O HDMI transmite os sinais digitais de áudio e vídeo do seu dispositivo AV para o monitor.

! OBSERVAÇÃO

- Utilizar um cabo DVI para HDMI ou DP (DisplayPort) para HDMI pode causar problemas de compatibilidade.
- Use um cabo certificado com o logotipo HDMI. Se você não usar um cabo HDMI certificado, a tela poderá não exibir nada ou um erro de conexão poderá ocorrer.
- Tipos de cabos HDMI recomendados
 - Cabo HDMI[®]/™ de altíssima velocidade
 - Cabo HDMI[®]/™ de altíssima velocidade com Ethernet

Conectar Periféricos

Conexão de dispositivo USB

A porta USB no produto funciona como um hub USB.

Dispositivos periféricos conectados à porta de ENTRADA USB podem ser controlados pelo computador.

! OBSERVAÇÃO

- É recomendável instalar todas as Atualizações do Windows antes de conectar o produto.
- Dispositivos periféricos são vendidos separadamente.
- É possível conectar um teclado, mouse ou dispositivo USB à porta USB.
- A velocidade da carga pode variar dependendo do dispositivo.
- Para usar a porta inferior USB do monitor, o usuário deve conectar a porta superior do monitor ao PC host usando um cabo USB C-C ou USB C-A.
- Quando o cabo USB C-C está conectado entre a porta superior do monitor e atua como host do PC, a porta inferior do monitor é compatível com o dispositivo USB 2.0.
- Quando o cabo USB C-A está conectado entre a porta superior do monitor e atua como host do PC, a porta inferior do monitor é compatível com o dispositivo USB 3.0. No entanto, o PC host deve ser compatível com a função USB 3.0.

⚠ CUIDADO

- Cuidados ao usar um dispositivo USB.
 - É possível que um dispositivo USB com programa de reconhecimento automático instalado, ou que utilize seu próprio driver, não seja reconhecido.
 - Alguns dispositivos USB podem ser incompatíveis ou não funcionar corretamente.
 - Recomenda-se usar um hub USB ou uma unidade de disco rígido com energia fornecida. (O dispositivo USB pode não ser detectado corretamente se a energia fornecida não for suficiente.)

Conexão de fone de ouvido

Conecte periféricos ao monitor pela entrada de fone de ouvido.

! OBSERVAÇÃO

- Dispositivos periféricos são vendidos separadamente.
- Dependendo das configurações de áudio do computador e do dispositivo externo, as funções dos fones de ouvido e do alto-falante podem ser limitadas.
- O microfone funciona apenas quando a porta USB do monitor está conectada à porta USB do PC.



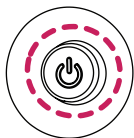
Conecte o cabo USB C-C ou USB C-A para usar a função de microfone com fones de ouvido equipados com microfone.

CONFIGURAÇÕES DO USUÁRIO

! OBSERVAÇÃO

- O OSD (On Screen Display) do seu monitor pode ser um pouco diferente do mostrado neste manual.

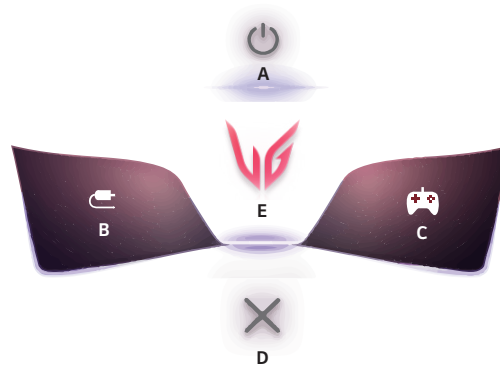
Ativar o Menu Principal



Botão Joystick

- 1 Pressione o botão joystick localizado atrás do monitor.
- 2 Mova o joystick para cima/baixo e para a esquerda/direita para definir as opções.

Recursos do Menu Principal



Menu principal	Descrição
A: [Desligar]	Desliga o monitor.
B: [Entrada]	Define o modo de entrada. (Padrão) <ul style="list-style-type: none">• Você pode personalizar o lado esquerdo (B) do menu principal para acessar seu menu preferido com facilidade. ((Configurações) > [Geral] > [Chave 1 de usuário])
C: [Modo Jogos]	Define o modo de jogos para jogar. (Padrão) <ul style="list-style-type: none">• Você pode personalizar o lado direito (C) do menu principal para acessar seu menu preferido com facilidade. ((Configurações) > [Geral] > [Chave 2 de usuário])
D: [Sair]	Sai do menu principal.
E: [Configurações]	Configura as definições da tela.

Configurações do Menu

- 1 Para visualizar o menu OSD, pressione o botão joystick na parte de trás do monitor e, em seguida, entre em [Configurações].
- 2 Mova o joystick para cima/baixo e para a esquerda/direita para definir as opções.
- 3 Para retornar ao menu superior ou ajustar outros itens de menu, mova o joystick para ◀ ou pressione (⏪).
- 4 Caso queira sair do menu OSD, mova o joystick para ◀ até sair.



[Ajuste de Jogos]



[Ajuste de Imagem]



[Som]



[Entrada]



[Geral]

[Ajuste de Jogos]

[Configurações] > [Ajuste de Jogos]

- [Modo Jogos]: É possível selecionar modos de imagem para configurações de exibição do jogo.
 - [Imagem Personalizada]: Configure um modo de imagem personalizado adaptado às suas preferências. Instale o LG Switch e prossiga com o "Assistente de Imagem Personalizada".
 - [Jogador 1]/[Jogador 2]: Os modos de imagem [Jogador 1] e [Jogador 2] permitem salvar dois conjuntos de configurações de visualização personalizadas, incluindo opções de configuração relacionadas ao jogo.
 - [FPS]: Esse modo é otimizado para jogos FPS. Ele é adequado para jogos FPS muito escuros.
 - [RTS]: Esse modo é otimizado para jogos RTS.
 - [Vívida]: Otimiza a tela para cores vívidas.
 - [Leitura]: Otimiza a tela para ler documentos. (apenas para SDR)
 - [Efeito HDR]: Otimiza a tela para grande alcance dinâmico (HDR, High Dynamic Range). (apenas para SDR)
 - [sRGB]: Um espaço de cores RGB padrão para o monitor e a impressora. (apenas para SDR)
 - [DCI-P3]: Adequado para assistir vídeos digitais. (apenas para SDR)
 - [Deficiência de Cor]: Esse modo é para usuários que não podem distinguir entre o vermelho e o verde. Ele permite que os usuários com deficiência de cor consigam distinguir facilmente entre as duas cores. (apenas para SDR)
 - [Calibração 1]/[Calibração 2]: Ajusta-se à tela calibrada. Instale LG Calibration Studio para executar a calibração. (apenas para SDR)

! OBSERVAÇÃO

- O [Modo Jogos] que pode ser definido depende do sinal de entrada.
 - Se o [Modo Jogos] for alterado na entrada de DP (DisplayPort), a tela poderá piscar ou a resolução do PC poderá ser afetada.
 - Conteúdo em HDR pode não ser exibido corretamente dependendo das configurações do SO do Windows, verifique se as configurações de HDR estão ligadas/desligadas no Windows.
 - Quando a função HDR é ativada, a qualidade dos caracteres ou imagem pode ser deficiente de acordo com o desempenho da placa de vídeo.
 - Enquanto a função HDR estiver ativada, a tela pode piscar ou rachar ao trocar a entrada do monitor ou ligar e desligar, de acordo com o desempenho da placa de vídeo.
 - Para saber se a placa gráfica e o jogo são compatíveis com HDR, acesse o site do fabricante.
-
- [Dual-Mode]: Ao aumentar a taxa de atualização, é possível experimentar movimentos mais suaves e rápidos. Para alterar o [Dual-Mode] durante um jogo, saia do jogo primeiro e depois faça as alterações.
 - [Desligado(Largura Total)]: É compatível com até 5120 x 2160 a 165 Hz e pode variar dependendo do desempenho do computador.
 - [Desligado(16:9 37")]: É compatível com até 3840 x 2160 a 165 Hz e pode variar dependendo do desempenho do computador.
 - [Ligado(Largura Total)] / [Ligado(21:9 39")] / [Ligado(21:9 34")]: É compatível com até 2560 x 1080 a 330 Hz e pode variar dependendo do desempenho do computador.
 - [Ligado(16:9 37")] / [Ligado(16:9 27")] / [Ligado(16:9 24")]: É compatível com até 1920 x 1080 a 330 Hz e pode variar dependendo do desempenho do computador.
 - » O tamanho da tela é alterado de acordo com cada configuração.
 - O botão [Dual-Mode] permite alternar o [Dual-Mode] entre [Desligado(Largura Total)] e a seleção anterior [Ligado(Largura Total)], [Ligado(21:9 39")], [Ligado(21:9 34")], [Ligado(16:9 37")], [Ligado(16:9 27")] ou [Ligado(16:9 24")].
 - » Inicialmente, alterna entre [Desligado(Largura Total)] e [Ligado(Largura Total)].
- [Adaptive-Sync]/[VRR]: Essa função mostra uma tela nítida sem interrupções ou travamentos no ambiente do jogo.
 - No entanto, pode ocorrer oscilação da tela em alguns ambientes de jogo.
 - Interface compatível: DisplayPort/USB-C (Adaptive-Sync), HDMI (VRR).
 - Placa de vídeo suportada: É preciso ter uma placa de vídeo compatível com a G-SYNC da NVIDIA ou o FreeSync da AMD.
 - Versão compatível: Certifique-se de atualizar a placa de vídeo para o driver mais recente.
 - Para obter mais informações, consulte o site da NVIDIA (www.nvidia.com) e o site da AMD (www.amd.com).
 - [Estabilizador de preto]: Você pode controlar o contraste preto para ter uma visibilidade melhor em cenas escuras. Isso permite distinguir objetos em uma tela escura.
 - [Mira]: A mira fornece uma marca no centro da tela para jogos de Tiro em primeira pessoa (FPS). Os usuários podem selecionar a mira adequada ao ambiente de jogo entre quatro tipos diferentes.
 - [Contador de FPS]
 - [Ligado]: O indicador é exibido no canto superior esquerdo da tela. Ele refletirá a taxa de quadros real recebida na entrada. Também é possível ajustar a posição do [Contador de FPS]. (superior esquerdo/superior direito/inferior direito/inferior esquerdo)
 - [Desligado]: Não utiliza o recurso [Contador de FPS].
 - Os recursos [Contador de FPS] e [Mira] não podem ser usados ao mesmo tempo.
 - [Reiniciar o Jogo]: Retorna o jogo às configurações padrão.

[Ajuste de Imagem]

[Configurações] > [Ajuste de Imagem]

- [Brilho]: Ajusta o brilho da tela.
- [Pico de Brilho]: Ajuste o pico de brilho do painel para obter uma tela mais brilhante.
- [Contraste]: Ajusta o contraste da tela.
- [Nitidez]: Ajusta a nitidez da tela.
- [Gama]
 - [Modo 1], [Modo 2], [Modo 3]: Quanto maior o valor de gama, mais escura torna-se a imagem. Da mesma forma, quanto menor o valor de gama, mais clara torna-se a imagem.
 - [Modo 4]: Se você não precisa ajustar as configurações de gama, selecione [Modo 4].
- [Temp. de Cor]: Defina sua própria temperatura de cor.
 - [Usuário]: O usuário pode personalizar a cor vermelha, verde e azul.
 - [Quente]: Define a cor da tela para um tom avermelhado.
 - [Médio]: Define a cor da tela entre um tom de vermelho e azul.
 - [Frio]: Define a cor da tela para um tom azulado.
 - [Manual]: O usuário pode ajustar a temperatura da cor.
- [R/G/B]: Você pode personalizar a cor da imagem usando as cores vermelha, verde e azul.

- [Seis Cores]: Atende aos requisitos do usuário para cores pelo ajuste de matiz e saturação das Seis Cores (vermelho, verde, azul, ciano, magenta e amarelo) e salva as configurações.
 - Matiz: Ajusta o tom das cores na tela.
 - Saturação: Ajusta a saturação das cores na tela. Quanto menor o valor, menos saturado. Quanto maior o valor, mais saturado.
- [Nível de Preto]: Define o nível de compensação (apenas para HDMI).
Compensação: como uma referência para um sinal de vídeo, esta é a cor mais escura que o monitor pode exibir.
 - [Alto]: Mantém a proporção de contraste atual da tela.
 - [Baixo]: Reduz os níveis de preto e aumenta a os níveis de branco na atual proporção de contraste da tela.
- [Reinicialização da imagem]: Redefine a imagem e as cores para as configurações padrão.

[Som]

[Configurações] > [Som]

- [Saída de som]: Altera o método de saída de áudio desejado.
- [DTS Headphone:X]: Permite ouvir som tridimensional com fones de ouvido.
 - [Jogos]: Esse modo é otimizado para jogos.
 - [Entretenimento]: Esse modo é otimizado para entretenimento.
 - [Esportes]: Esse modo é otimizado para esportes.
 - [Desligado]: Desabilita a função DTS Headphone:X.
- [Volume]: Ajusta o nível de volume.
 - Você pode ajustar como [Mudo] / [Ativar som] ao mover o joystick para ▼ no menu de [Volume].

[Entrada]

[Configurações] > [Entrada]

- [Lista de entrada]: Seleciona o modo de entrada atual.

Conexão PBP/PIP		Subtela			
		HDMI 1	HDMI 2	DisplayPort	USB-C
Tela principal	HDMI 1	-	○	○	○
	HDMI 2	○	-	○	○
	DisplayPort	○	○	-	○
	USB-C	○	○	○	-

- [Relação de Aspecto]: Ajusta a relação da tela. A tela pode ter a mesma aparência para as opções [Largura Total], [Original] e [Just Scan] na resolução recomendada.
 - [Largura Total]: Exibe o vídeo em widescreen, independentemente da entrada do sinal de vídeo.
 - [Original]: Exibe o vídeo de acordo com o formato de tela da entrada do sinal de vídeo.
 - [Just Scan]: O formato da tela não é ajustado a partir do original.
- [Auto Ajustes de Entrada]: Quando [Auto Ajustes de Entrada] está [Ligado], a nova entrada conectada será selecionada.
- [PBP / PIP]: Exibe as telas de dois modos de entrada em um monitor.
- [PIP Tamanho]: Altera o tamanho da subtela PIP.
- [Posição PIP]: Altera a posição da subtela PIP.
- [Troca de tela]: Alterna entre a tela principal e a subtela no modo [PBP / PIP].
- [Interruptor de som]: Alterna entre o som da tela principal e o da subtela no modo [PBP / PIP].

! OBSERVAÇÃO

- Se não estiver usando o recurso [PBP / PIP], [PIP Tamanho], [Posição PIP], [Troca de tela] e [Interruptor de som] será desativada.
- Alguns recursos não são compatíveis com o modo [PBP / PIP].

[Geral]

[Configurações] > [Geral]

- [Idioma]: Define a tela do menu para o idioma desejado.
- [Movimento da tela OLED]: Mover ligeiramente a tela em intervalos regulares previne ruídos no painel causados por imagens que permanecem estáticas por muito tempo. É compatível com quatro modos com caminhos diferentes de movimento de tela, contagens de pixels e ciclos. Selecione o modo apropriado de acordo com o ambiente de uso.
- [Protetor de tela OLED]: Se não há movimento na tela por um certo período de tempo, ela se desligará automaticamente.
- [Limpeza de imagem OLED]: Corrige problemas de tela que podem ocorrer quando o monitor fica ligado por muito tempo. Isto levará aproximadamente 10 minutos para concluir. Ela é executada de forma automática ao entrar no modo de economia de energia ou ao desligar a energia depois de mais de 4 horas de uso desde a conclusão da última [Limpeza de imagem OLED].
- [Opção USB-C]: Defina as configurações de USB-C para otimizar a resolução da tela ou a taxa de dados do USB.
- [Hexagon Lighting]: Define a iluminação na parte traseira do monitor.
 - [Static 1], [Static 2], [Static 3], [Static 4]: Define a cor desejada para a iluminação.
 - [Ciclo]: Todas as cores aparecem alternadamente.
 - [Desligado]: Desliga a luz na parte traseira do monitor.
- [Chave 1 de usuário]/[Chave 2 de usuário]: Você pode personalizar o menu principal para acessar seu menu preferido. [Chave 1 de usuário] e [Chave 2 de usuário] aparecem à esquerda/direita do menu principal.

- [SMART ENERGY SAVING]: Economize energia utilizando o algoritmo de compensação de luminosidade.
 - [Alto]: Economiza energia usando o recurso [SMART ENERGY SAVING] de alta eficiência.
 - [Baixo]: Economiza energia usando o recurso de baixo consumo [SMART ENERGY SAVING].
 - [Desligado]: Desabilita o recurso.
 - O valor dos dados de economia de energia podem variar dependendo do painel e dos fornecedores do painel.
 - Se a opção de [SMART ENERGY SAVING] estiver como [Alto] ou [Baixo], a luminosidade do monitor será maior ou menor dependendo da fonte.
- [Modo de Hibernação Profunda]: Quando [Modo de Hibernação Profunda] está [Ligado], o consumo de energia é minimizado enquanto o monitor fica em modo de hibernação.
- [Standby Autom.]: Se o monitor não for utilizado por um determinado período de tempo, mudará automaticamente ao modo de espera.
- [Versão de compatibilidade de entrada]: É possível definir cada entrada para corresponder à versão compatível do dispositivo conectado.
 - Se o dispositivo conectado é compatível com o 2.1 em HDMI, mas a tela ou o som não funcionam adequadamente, defina esta função para 2.1 (AV).
- [Alarme]: Esta função permite que você defina o som gerado pelo alarme quando o monitor é ligado.
- [Bloquear OSD]: Esta função desabilita a configuração e o ajuste dos menus.

Todos os recursos são desabilitados, exceto:

 - [Brilho] / [Contraste] em [Ajuste de Imagem]
 - [Volume] em [Som]
 - [Entrada]
 - [Bloquear OSD] / [Informações] / [Licença de software de código aberto] em [Geral]
- [Autodiagnóstico de tela]: Verifica se há algum problema com a imagem do monitor. Não desconecte o cabo de entrada.
- [Autodiagnóstico sonoro]: Verifica se há algum problema com o som do monitor. Se [Saída de som] estiver definido como [H/P Out], esse recurso será desativado.
- [Informações]: A seguinte informação de exibição será mostrada; [Tempo Total Ligado], [Resolução].
- [Licença de software de código aberto]: Se você selecionar [visualizar], é possível verificar o aviso informativo sobre software com código de fonte aberto.
- [Conf. de Fábrica]: Retorna às configurações padrão.

Informações importantes para evitar a retenção de imagem

Ao contrário dos monitores LED/LCD normais, os pixels nos monitores OLED emitem luz por conta própria, obtendo um preto perfeito e criando imagens nítidas sem desfocar a luz.

A retenção de imagem não ocorre no uso normal do produto, mas pode ocorrer se a mesma tela for observada por muito tempo. Recursos integrados estão disponíveis para proteger a tela da possível retenção de imagem. Se uma imagem estática persistir na tela, o protetor de tela diminui automaticamente o brilho da tela inteira e a tela será desligada automaticamente após um determinado período. Quando uma alteração na imagem é detectada, o brilho é restaurado automaticamente ao estado original. Isso não é um defeito do produto.

Exemplos de imagens que podem causar retenção

- Imagens estáticas ou imagens com objetos/informações que estão constantemente visíveis em uma posição fixa na tela (por exemplo, ícones na área de trabalho, janelas fixas como menus ou logotipos ao assistir a transmissões, etc.)
- Menu/ícone fixo em um console de jogo ou conversor
- Menu fixo no canto superior do navegador da web

Recomendações para prevenir a retenção de imagens

- É possível evitar a retenção de imagens usando as configurações do menu do monitor. (Acesse [Configurações] > [Geral] > [Movimento da tela OLED] / [Protetor de tela OLED] / [Limpeza de imagem OLED])

Precauções de segurança para uso prolongado

Devido às propriedades únicas dos painéis OLED, o brilho pode ser reduzido com o uso prolongado. A redução do brilho é permanente.

Além disso, o uso recorrente em condições como altas temperaturas e alta umidade, ou imagens fixas/elevada luminância podem resultar em imagens persistentes, imagens desfocadas ou defeito da tela.

ESPECIFICAÇÃO DO PRODUTO

As especificações estão sujeitas a mudanças sem aviso prévio.

O símbolo ~ significa corrente alternada, e o símbolo --- significa corrente direta.

Profundidade de cor:

- Compatibilidade com cor de 8 bits/10 bits.

Resolução

- Resolução máx.:
 - 5120 x 2160 a 165 Hz
- Resolução recomendada:
 - 5120 x 2160 a 165 Hz

Condições ambientais

- Condições de operação
 - Temperatura: 0 °C a 40 °C
 - Umidade: Menos de 80 %
- Condições de armazenamento
 - Temperatura: -20 °C a 60 °C
 - Umidade: Menos de 85 %

Adaptador AC/DC

- Modelo: ADS-360RLB-20-1 200360E
Fabricante: SHENZHEN HONOR ELECTRONIC CO., LTD
 - Entrada: 100-240 V~ 50/60 Hz 5,5 A
 - Saída: 20,0 V --- 18,0 A

Fontes de alimentação

- Classificação de energia: 20 V --- 18,0 A

Dimensões: Tamanho do monitor (Largura x Altura x Profundidade)

- Com suporte (mm): 991,6 x 665,6 x 342
- Sem a base (mm): 991,6 x 460,7 x 225,5

Peso (sem a embalagem)

- Com Suporte (kg): 14,0
- Sem a base (kg): 9,4

Modo de suporte

(Modo Predefinido, HDMI)

Resolução	Frequência horizontal (kHz)	Frequência vertical (Hz)	Polaridade (H/V)	Comentários
640 x 480	31,469	59,940	-/-	
800 x 600	37,879	60,317	+/+	
1024 x 768	48,363	60,004	-/-	
1280 x 720	45,000	60,000	+/+	
1280 x 1024	79,976	75,025	+/+	
1920 x 1080	67,500	60,000	+/+	
720 x 480	29,830	59,779	+/-	
1280 x 720	44,444	59,979	+/-	
1920 x 1080	66,587	59,934	+/-	
3440 x 1440	73,681	49,987	+/-	Recomendado ([Versão de compatibilidade de entrada]: [1.4])
2560 x 2160	133,272	59,978	+/-	
2560 x 2160	167,831	74,991	+/-	
3440 x 1440	127,361	84,964	+/-	Recomendado ([Versão de compatibilidade de entrada]: [2.1(AV)])
2560 x 1440	182,996	119,998	+/-	
5120 x 2160	133,367	60,021	+/-	

Resolução	Frequência horizontal (kHz)	Frequência vertical (Hz)	Polaridade (H/V)	Comentários
1920 x 1080	420,567	330,116	+/-	Recomendado ([Dual-Mode]: [Ligado(16:9 37")], [Ligado(16:9 27") ou [Ligado(16:9 24")])
2560 x 1080	420,566	330,115	+/-	Recomendado ([Dual-Mode]: [Ligado(Largura Total)], [Ligado(21:9 39") ou [Ligado(21:9 34")])
5120 x 2160	226,580	100,035	+/-	
3840 x 2160	385,904	165,057	+/-	Recomendado ([Dual-Mode]: [Desligado(16:9 37")])
5120 x 2160	376,166	165,058	+/-	Recomendado ([Versão de compatibilidade de entrada]: [2.1(PC)])

(Modo Predefinido, DisplayPort/USB-C)

Resolução	Frequência horizontal (kHz)	Frequência vertical (Hz)	Polaridade (H/V)	Comentários
640 x 480	31,469	59,940	-/-	
800 x 600	37,879	60,317	+/+	
1024 x 768	48,363	60,004	-/-	
1280 x 720	45,000	60,000	+/+	
1280 x 1024	79,976	75,025	+/+	
1920 x 1080	67,500	60,000	+/+	
720 x 480	29,830	59,779	+/-	
1280 x 720	44,444	59,979	+/-	
1920 x 1080	66,587	59,934	+/-	
3440 x 1440	73,681	49,987	+/-	
1920 x 1080	137,327	120,041	+/-	
3440 x 1440	88,819	59,973	+/-	
2560 x 2160	133,272	59,978	+/-	
2560 x 2160	167,831	74,991	+/-	
3440 x 1440	150,972	99,982	+/-	Recomendado ([Versão de compatibilidade de entrada]: [1.2])
5120 x 2160	133,367	60,021	+/-	
1920 x 1080	420,567	330,116	+/-	Recomendado ([Dual-Mode]: [Ligado(16:9 37")], [Ligado(16:9 27")] ou [Ligado(16:9 24")])

Resolução	Frequência horizontal (kHz)	Frequência vertical (Hz)	Polaridade (H/V)	Comentários
2560 x 1080	420,566	330,115	+/-	Recomendado (([Dual-Mode]: [Ligado(Largura Total)], [Ligado(21:9 39'')] ou [Ligado(21:9 34'')]))
5120 x 2160	226,580	100,035	+/-	
3840 x 2160	385,905	165,058	+/-	Recomendado (([Dual-Mode]: [Desligado(16:9 37'')]))
5120 x 2160	385,905	165,058	+/-	Recomendado (([Versão de compatibilidade de entrada]: [1.4] / [2.1]) [2.1]: Somente DisplayPort.

- Se o tempo de entrada for usado fora da frequência compatível, a velocidade de resposta ou a qualidade da imagem poderão se deteriorar.
- Para exibir o tempo e a frequência preferidos, certifique-se de usar a placa de vídeo compatível com DSC (Compactação de Fluxo de Exibição).

Duração HDMI(Vídeo)

Resolução	Frequência horizontal (kHz)	Frequência vertical (Hz)
480P	31,5	60
720P	45,0	60
1080P	67,5	60
1080P	135,0	120
2160P	135,0	60
2160P	255,0	120

SOLUÇÃO DE PROBLEMAS

Nada é exibido na tela.

- O cabo de alimentação do monitor está conectado?
 - Verifique se o cabo de alimentação está conectado adequadamente à tomada.
 - Se o monitor estiver em modo de suspensão (modo de hibernação), movimente o mouse ou pressione qualquer tecla no teclado para ligar a tela.
 - Verifique se o computador está ligado.
- O monitor está ligado?
 - Verifique se a configuração de entrada está correta. ([Configurações] > [Entrada])
- A mensagem [A tela não está configurada atualmente com a resolução recomendada.] está sendo exibida?
 - Isso ocorre quando os sinais transferidos do computador (placa de vídeo) estão fora da faixa de frequência recomendada horizontal ou vertical do monitor. Consulte a seção de ESPECIFICAÇÃO DO PRODUTO deste manual para definir a frequência adequada.
- A mensagem [Sem Sinal] é exibida?
 - Isso é exibido quando o cabo de sinal entre o computador e o monitor está ausente ou desconectado. Verifique o cabo e reconecte-o.
- A mensagem [Fora da Escala] é exibida?
 - Isso ocorre quando os sinais transferidos do computador (placa de vídeo) estão fora da faixa de frequência horizontal ou vertical do monitor. Consulte a seção de ESPECIFICAÇÃO DO PRODUTO deste manual para definir a frequência adequada.

Você vê uma mensagem "Monitor não reconhecido, monitor Plug and Play (VESA DDC encontrado)?"

- Você instalou o driver do monitor?
 - Instale o driver do monitor em nosso site: <http://www.lg.com>.
 - Certifique-se de que a placa de vídeo é compatível com a função Plug and Play.

A exibição da tela está instável e trêmula. /As imagens exibidas no monitor deixam rastros de sombra.

- Você selecionou a resolução adequada?
 - Se a resolução selecionada for HDMI 1080i 60/50 Hz (entrelaçada), a tela pode apresentar cintilações. Troque a resolução para 1080p ou para a resolução recomendada.
 - Não ajustar a placa de vídeo conforme a resolução recomendada (ideal) poderá resultar em texto borrado, tela apagada, área de exibição irregular ou visor desalinhado.
 - Os métodos de ajuste podem ser diferentes, dependendo do computador ou do sistema operacional, e algumas resoluções podem não estar disponíveis, dependendo do desempenho da placa de vídeo. Neste caso, entre em contato com o fabricante do computador ou da placa de vídeo para obter assistência.
- Há manchas na tela?
 - Ao utilizar o monitor, manchas pixeladas (vermelhas, verdes, azuis, brancas ou pretas) podem aparecer na tela. Não se trata de um erro, tampouco está relacionado ao desempenho do monitor.

Alguns recursos estão desabilitados.

- Algumas funções não estão disponíveis ao pressionar o botão Menu?
 - O OSD é bloqueado. Desabilitar a opção [Bloquear OSD] em [Geral].

Sem som na porta do fone de ouvido.

- As imagens são exibidas usando entrada DisplayPort ou HDMI ou USB-C sem som?
 - Certifique-se de que as conexões da porta do fone de ouvido estejam feitas corretamente.
 - Tente aumentar o volume com o joystick.
 - Defina a saída de áudio do computador ao monitor que você está usando. (As configurações podem variar, dependendo do sistema operacional (OS) que você usa).

LICENÇA

O suporte às licenças pode variar de acordo com o modelo. Visite www.lg.com para obter mais informações sobre a licença.



Os termos e expressões "HDMI", "Interface multimídia de alta definição da HDMI" e "Trade dress da HDMI", e os Logotipos da HDMI são marcas comerciais ou marcas registradas da HDMI Licensing Administrator, Inc.



The SuperSpeed USB Trident logo is a registered trademark of USB Implementers Forum, Inc.



Manufactured under license from DTS Licensing Limited. For applicable DTS patents, see <https://xperi.com/patents/>. DTS, the Symbol, DTS and the Symbol together, Headphone:X and DTS Virtual:X are trademarks of DTS, Inc. and affiliates. DTS' software, technologies, and documentation, © DTS, Inc. and affiliates. All Rights Reserved.



VESA, VESA logo, DisplayPort compliance logo and DisplayPort compliance logo for dual-mode source devices are all registered trademarks of the Video Electronics Standards Association.

USB Type-C® and USB-C® are registered trademarks of USB Implementers Forum. USB 2.0 Type-C™ is a trademark of USB Implementers Forum.

AVISO INFORMATIVO SOBRE SOFTWARE COM CÓDIGO DE FONTE ABERTO

Para obter o código fonte sob GPL, LGPL, MPL, e outras licenças de código aberto que têm a obrigação de divulgar o código fonte, que está contido neste produto, e para acessar todos os termos da licença referida, avisos de direitos autorais e outros documentos relevantes, visite <https://opensource.lge.com>.

A LG Electronics também poderá fornecer o código fonte em CD-ROM por um valor que cubra os custos, tais como o custo de comunicação, transporte e manipulação. A solicitação deve ser feita somente pelo e-mail opensource@lge.com.

Esta oferta é válida para qualquer pessoa que receba esta informação por um período de três anos após nosso último envio deste produto.



O modelo e o número de série do produto são encontrados na parte traseira e na lateral do produto.

Anote-os abaixo caso precise de serviços de manutenção.

Modelo

Nº de série
