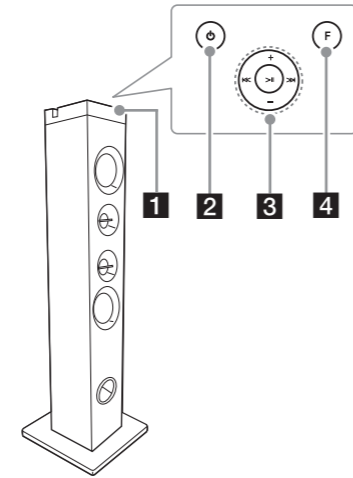




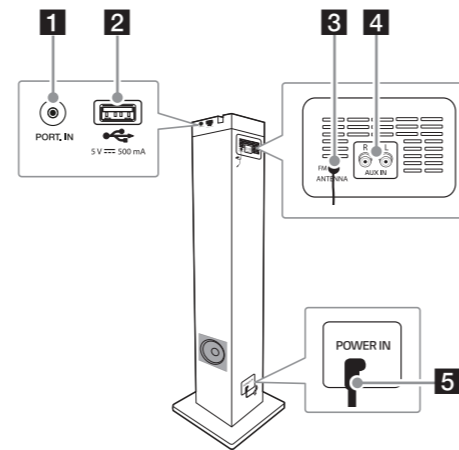
ENGLISH

Top / Front Panel



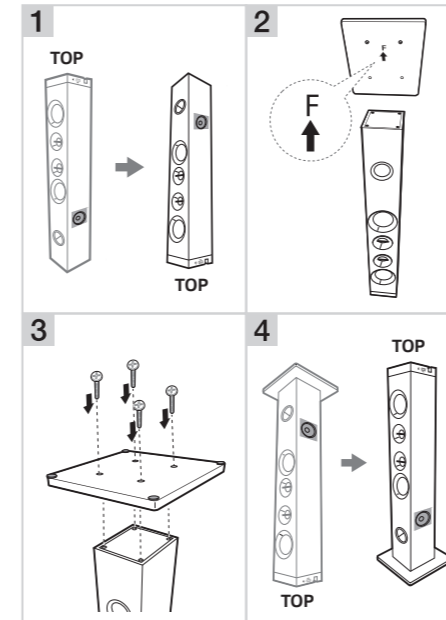
- 1** Display window
- 2** (Standby)
Turns the power on or off.
- 3** |<</>| (Skip/Search)
- Skips backward or forward.
- Searches for a section within a file.
- Selects the radio stations.
>|| (Play/Pause)
- Starts or pauses playback.
- Selects stereo/mono.
+/-
Adjusts speaker volume.
- 4** F (Function)
Selects the function and input source.

Side / Rear Panel



- 1** PORT. (Portable) IN jack
- 2** USB Port
You can play sound files by connecting the USB device.
- 3** FM ANTENNA
- 4** AUX IN (L/R)
Connect an auxiliary device.
- 5** POWER IN

Speaker Assembling



! Please be careful not to damage the top of unit when place the speaker upside down.

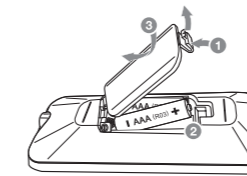
Additional Information

Specifications

Power Requirements	Refer to the main label on the unit.
Power Consumption	Refer to the main label on the unit.
Dimensions (W x H x D)	Approx. 136 mm x 962 mm x 164 mm (266 mm x 962 mm x 294 mm with stand)
Bus Power Supply (USB)	5 V \equiv 500 mA
Amplifier (Total RMS output power)	100 W RMS

Design and specifications are subject to change without notice.

Replacement of battery



SIMPLE MANUAL
High Power
Speaker
System

Please read this manual carefully before operating your set and retain it for future reference.
To view the instructions of advanced features, visit <http://www.lg.com> and then download Owner's Manual. Some of the content in this manual may differ from your unit.

MODEL
FJ1



www.lg.com

Copyright © 2017 LG Electronics Inc. All Rights Reserved.

TÀI LIỆU HƯỚNG DẪN ĐƠN GIẢN

Hệ thống loa công suất lớn

Vui lòng đọc kỹ tài liệu hướng dẫn này trước khi vận hành bộ thiết bị của bạn và giữ lại để tham khảo sau.

Để xem hướng dẫn về các tính năng nâng cao, hãy truy cập <http://www.lg.com> và sau đó tải về Tài liệu Hướng dẫn Sử dụng. Một số nội dung trong tài liệu hướng dẫn này có thể khác với thiết bị của bạn.

TÊN SẢN PHẨM
FJ1



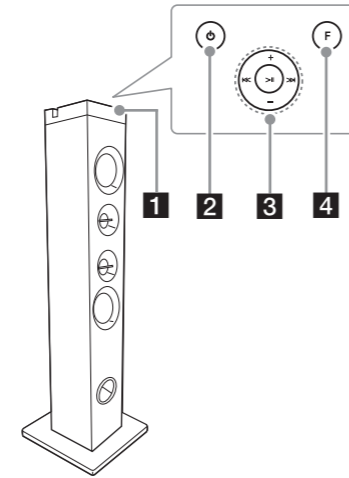
www.lg.com




Bản quyền © 2017 LG Electronics Inc. Bảo lưu mọi quyền.

Việt

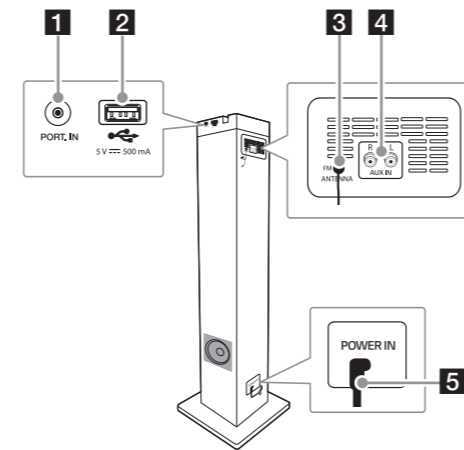


Mặt Trước/Đỉnh



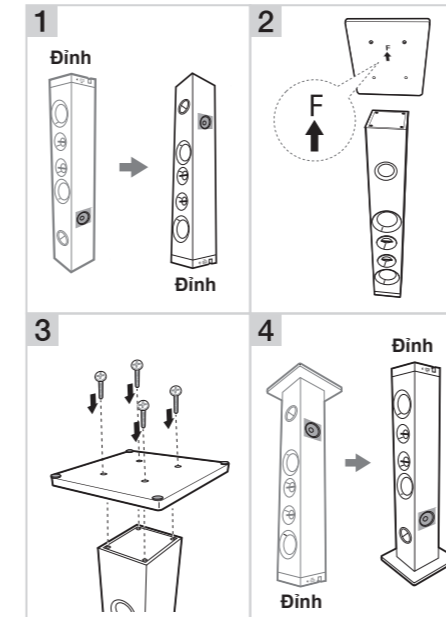
- 1** Cửa số hiển thị
- 2**  (nút nguồn)
Bật hoặc tắt nguồn.
- 3**  (Bỏ qua/Tìm)
- Đến bài sau hoặc bài trước.
- Tìm một đoạn trong tập tin.
- Chọn đài phát thanh.
 (Chơi/Dừng)
- Bắt đầu hoặc tạm dừng phát lại.
- Chọn stereo/mono.
+/-
Điều chỉnh âm lượng loa
- 4** **F** (Chức năng)
Chọn chức năng và nguồn đầu vào.

Mặt Rìa/Hông



- 1** **PORT.** (Có thể mang theo được) **IN** lỗ cắm
- 2** Cổng USB
Bạn có thể mở các tệp âm thanh bằng cách kết nối thiết bị USB.
- 3** **FM ANTENNA**
- 4** **AUX IN (L/R)**
Kết nối với các thiết bị hỗ trợ.
- 5** **POWER IN**


Lắp loa



- !** **Cẩn thận** tránh làm hư hỏng phần đỉnh thiết bị khi đặt loa ngược xuống.

Thông tin Bổ sung

Thông số

Yêu cầu nguồn điện	Tham khảo nhãn chính trên thiết bị.
Mức tiêu thụ điện	Tham khảo nhãn chính trên thiết bị.
Kích thước (Rộng x Cao x Sâu)	~ 136 mm x 962 mm x 164 mm (266 mm x 962 mm x 294 mm có chân)
Bộ Nguồn Bus (USB)	5 V  500 mA
Bộ khuếch đại (Tổng công suất ra của RMS)	100 W RMS

Thiết kế và các thông số kỹ thuật có thể thay đổi mà không cần thông báo.

Thay pin

