



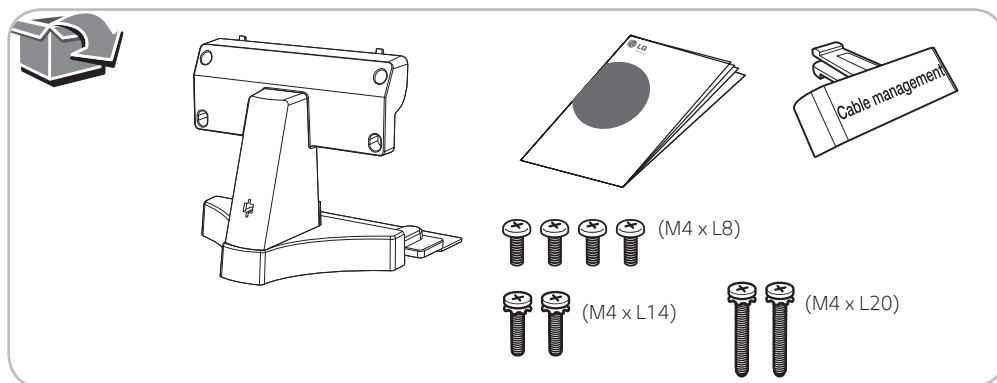
LG televizora skaļruņa Sound Bar (SJ8) statīva uzstādīšanas pamācība

LATVIĒŠU

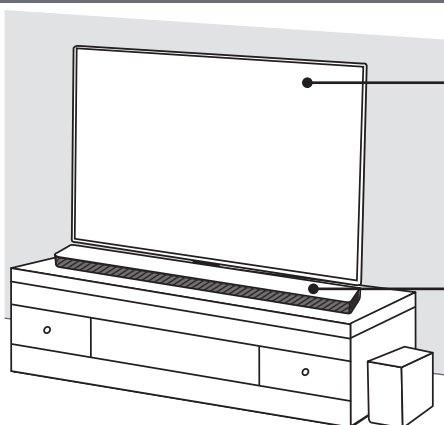
Modelis
T5



www.lg.com
Autortiesības © 2017 LG Electronics. Visas tiesības aizsargātas



Pārbaude



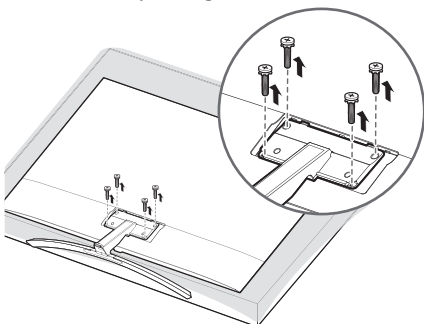
LG televizors (Saderīgie TV modeļi)

- 55UJ652
- 55UJ654 (Āzija)
- 55UJ670 (Izņemot Tūvo Austrumu valstis un Irānu)
- 55UJ690 (Tikai Irāna)
- 55UJ701

LG skaļrunis Sound Bar SJ8

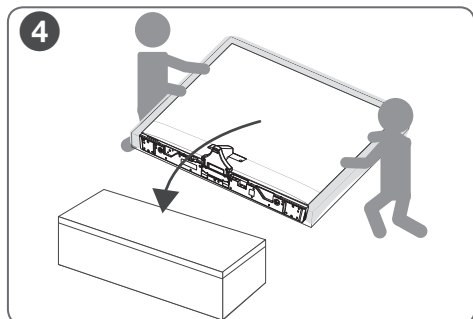
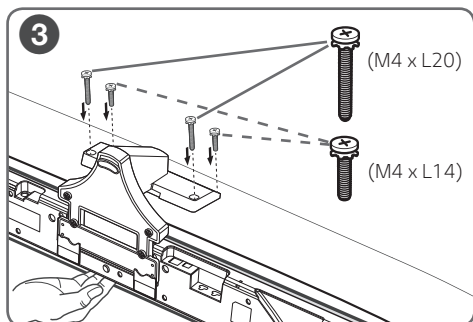
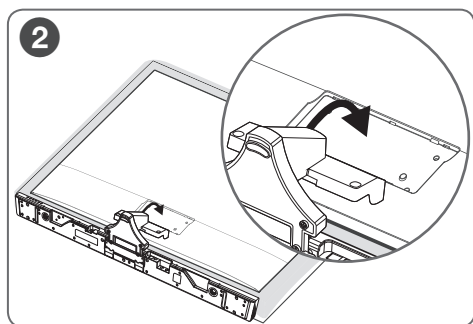
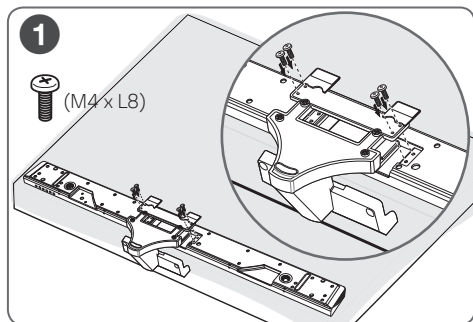


Ja televizors ir piegādāts kopā ar statīvu, statīvs pirms uzstādīšanas jānoņem un jānovieto atsevišķi. Informāciju par statīva noņemšanu, lūdzu, skatiet televizora lietotāja rokasgrāmatā.

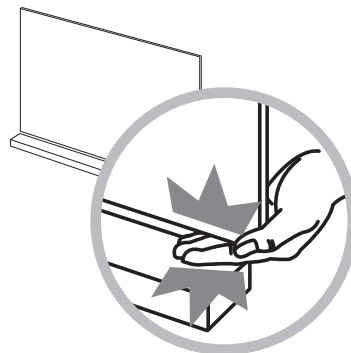


- Noņemot vai pievienojot televizora statīvu, nolieciet televizoru ar ekrānu uz leju uz polsterēta galda vai līdzenas virsmas, lai ekrānu pasargātu no skrāpējumiem un bojājumiem.
- Pārlicinieties, ka skrūves ir cieši pieskrūvētas. (Ja tās nebūs pietiekami cieši pieskrūvētas, pēc uzstādīšanas TV var noliekties slīpi uz priekšu.)

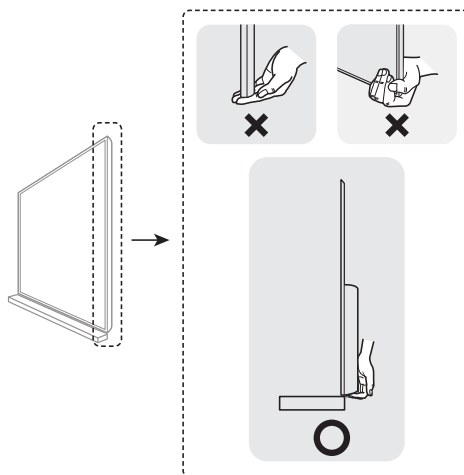
Uzstādīšana



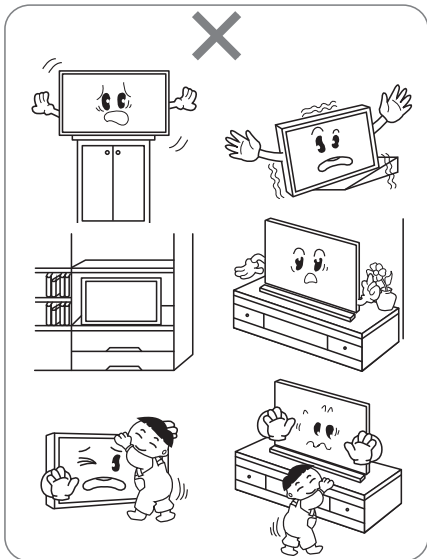
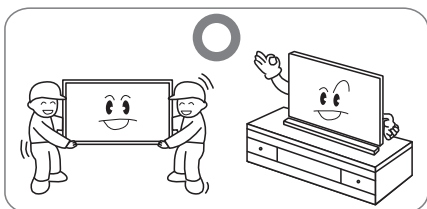
BRĪDINĀJUMS par televizora pārvietošanu



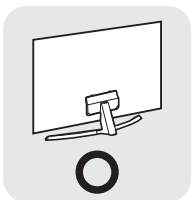
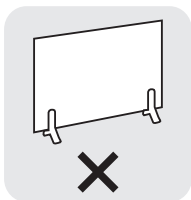
Uzmanieties, lai neiespiestu pirkstus starp TV un skaņas kolonnām.



BRĪDINĀJUMS



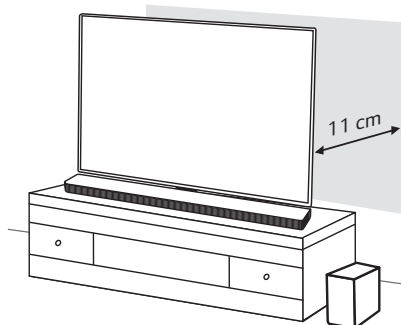
Saderīgie TV modeļi



Ir pieejami tikai televizori ar 1 statņa veida statīvu.
2 statņu veida televizori nav pieejami.

Pozicionēšana

Lai uzstādījums būtu drošs, jāatstāj pietiekami daudz vietas starp sienu un uzstādīto izstrādājumu.



Kabeļu pārvaldība

Kabeļus var sakārtot aiz televizora, izmantojot komplektā iekļauto kabeļu pārvaldības spaili.

