

امسح كود QR للإطلاع على الدليل.



دليل المالك

غسالة الملابس

قبل البدء في تركيب الجهاز، اقرأ هذه التعليمات بعناية. حيث سييسبب ذلك عملية التركيب ويضمن تركيب الجهاز بشكل صحيح وآمن. واحتفظ بهذه التعليمات بالقرب من المنتج بعد التركيب للرجوع إليها في المستقبل.



العربية

T25J5EFHTT4

www.lg.com

حقوق النشر 2025 إل جي للإلكترونيات. كل الحقوق محفوظة



MFL71981947

Rev.01_093025

جدول المحتويات

قد يحتوي هذا الدليل على صور أو محتوى يختلف عن الطراز الذي قمت بشرائه.
يخضع هذا الدليل للمراجعة من الشركة المصنعة.

إرشادات السلامة

- 3.....اقرأ جميع الإرشادات قبل الاستخدام.
3.....تحذير.....

التركيب

- 7.....الأجزاء والمواصفات.....
9.....متطلبات مكان التركيب.....
10.....توصيل خرطوم إدخال المياه.....
11.....تركيب خرطوم التصريف.....
11.....ضبط مستوى الجهاز.....

التشغيل

- 13.....نظرة عامة على التشغيل.....
13.....تجهيز حمولة الغسيل.....
15.....إضافة المنظفات، ومنعمات الأقمشة، والمبيضات.....
19.....لوحة التحكم.....
21.....جدول البرامج.....
29.....خيارات ووظائف إضافية.....

الوظائف الذكية

- 32.....تطبيق LG ThinQ.....
34.....Smart Diagnosis (التشخيص الذكي).....

الصيانة

- 35.....تنظيف الجهاز بعد كل غسلة.....
35.....تنظيف الجهاز بصورة دورية.....

استكشاف الأعطال وإصلاحها

- 39.....قبل الاتصال بمركز الخدمة.....

إرشادات السلامة

اقرأ جميع الإرشادات قبل الاستخدام

يتمثل الغرض من إرشادات السلامة التالية في الحيلولة دون وقوع المخاطر غير المتوقعة أو الأضرار الناجمة عن التشغيل غير الآمن أو غير الصحيح للمنتج. يتم تقسيم الإرشادات إلى "تحذير" و"تنبيه" على النحو الموضح أدناه.

رسائل السلامة

يتم عرض هذا الرمز للإشارة إلى الأمور وعمليات التشغيل التي يمكن أن تسبب مخاطر، فأحرص على قراءة الجزء الذي يحمل هذا الرمز بعناية واتبع الإرشادات لتجنب المخاطر.



تحذير

يشير هذا إلى أن عدم اتباع الإرشادات قد يسبب وقوع إصابة خطيرة أو الوفاة.



تنبيه

يشير هذا إلى أن عدم اتباع الإرشادات قد يتسبب في وقوع إصابة طفيفة أو تلف المنتج.



تحذير

تحذير

لتقليل مخاطر وقوع انفجار، أو نشوب حريق، أو حدوث وفاة، أو التعرض لصدمة كهربائية، أو حدوث إصابة، أو حروق للأشخاص عند استخدام المنتج، يجب اتباع احتياطات السلامة الأساسية، بما فيها ما يلي:

السلامة الفنية

- هذا الجهاز غير مخصص لاستخدام الأفراد (بما في ذلك الأطفال) الذين يعانون من نقص في قدراتهم البدنية أو الحسية أو العقلية، أو ليس لديهم خبرة ومعرفة، ما لم يتم الإشراف عليهم أو تقدم لهم الإرشادات المتعلقة باستخدام الجهاز من قبل شخص مسؤول عن سلامتهم.
- كذلك يجب الإشراف على الأطفال للتأكد من عدم عبثهم بالجهاز.
- لا يُسمح للأطفال القيام بأعمال التنظيف والصيانة دون إشراف.
- في حالة تلف سلك توصيل الطاقة الكهربائية، يجب استبداله بواسطة الشركة المصنعة أو وكيل الخدمة التابع لها أو أشخاص مؤهلين بنفس القدر لتجنب المخاطر.
- يجب عدم إعاقة فتحات التهوية بوضع سجادة.
- هذا الجهاز غير مخصص إلا للاستخدام في الأغراض المنزلية فقط.

- استخدم خرطومًا جديدًا أو مجموعة الخرطوم المرفقة مع الجهاز. علمًا بأن إعادة استخدام الخرطوم القديمة قد تؤدي إلى تسرب المياه وبالتالي تلف الممتلكات.
- يجب أن يتراوح ضغط إدخال المياه ما بين 50 كيلو باسكال و800 كيلو باسكال.

السعة القصوى

تبلغ السعة القصوى في بعض دورات الملابس الجافة المقرر غسلها **25 كجم**.

التركيب

- لا تحاول أبدًا تشغيل هذا الجهاز إذا كان تالفًا، أو به عطل، أو مفككًا بشكل جزئي، أو به أجزاء مفقودة أو محطمة، بما في ذلك سلك أو قابس تالف.
- عند نقل هذا الجهاز، ينبغي توفير شخصين أو أكثر للإمساك به بإحكام.
- تجنب تركيب الجهاز في أماكن الرطوبة والغبار. تجنب تركيب أو تخزين الجهاز في الهواء الطلق أو في مساحة معرضة للتأثيرات الجوية كضوء الشمس المباشر أو الرياح أو المطر أو درجات الحرارة دون درجة التجمد.
- تأكد من أن قابس الطاقة موصل بشكل كامل بمأخذ التيار الكهربائي.
- لا توصل الجهاز في مأخذ متعدد المقابس أو كبل طاقة للتمديد.
- لا تقم بتعديل قابس الطاقة المتوفر مع الجهاز. إذا لم يكن القابس مناسبًا لمأخذ التيار، فيمكنك تثبيت مأخذ تيار مناسب من خلال كهربائي مؤهل.
- يجب تأريض هذا الجهاز. في حالة حدوث أي خلل أو عطل، سيدد التأريض من خطر التعرض لصدمة كهربائية من خلال توفير مسار أقل مقاومة للتيار الكهربائي.
- يأتي هذا الجهاز مزودًا بسلك طاقة يحتوي على موصل تأريض للجهاز وقابس طاقة بوصلة تأريض. يجب توصيل قابس الطاقة بمأخذ تيار كهربائي مناسب مثبت ومؤرض وفقًا لجميع القوانين واللوائح المحلية.
- يمكن أن يؤدي التوصيل غير المناسب لموصل تأريض للجهاز إلى خطر التعرض لصدمة كهربائية.
- استشر كهربائيًا أو موظف خدمة مؤهلاً إذا كان لديك أي شك حول ما إذا كان الجهاز مؤرضًا بشكل صحيح أم لا.
- أحكم ربط وضبط خرطوم التصريف مع أطراف التوصيل لتجنب فصله.
- بالنسبة للطرز المزودة بصمام إدخال مياه واحد فقط، لا تقم بتوصيلها بالمياه الساخنة وقم بتوصيلها بالمياه الباردة فقط.

التشغيل

- لا تستخدم أي أدوات حادة مع لوحة التحكم لتشغيل الجهاز.
- لا تحاول فصل أي لوح من الألواح أو فك الجهاز.

- تجنب إصلاح أو استبدال أي جزء من الجهاز. يجب إجراء جميع التصليحات والخدمة من خلال موظف خدمة مؤهل إلا إذا أوصى دليل المالك الحالي بغير ذلك بشكل محدد. استخدم فقط أجزاء المصنع المعتمدة.
- لا تضع الحيوانات الحية مثل الحيوانات الأليفة داخل الجهاز.
- حافظ على المنطقة الموجودة أسفل الجهاز وحوله خالية من المواد القابلة للاحتراق مثل الكتان، والورق، وقطع القماش، والمواد الكيميائية، وما إلى ذلك.
- لا تترك باب الجهاز مفتوحًا. حيث يمكن أن يتعلق الأطفال بالباب أو يزحفوا إلى داخل الجهاز، مما قد يسبب التلف أو التعرض للإصابة.
- لا تضع أو تغسل أو تجفف الأغراض التي تم تنظيفها أو غسلها أو نقعها أو اتسخت بمواد قابلة للاشتعال أو قابلة للاحتراق (مثل الشمع ومزيلات البقع الشمعية والزيت والطلاء والجازولين ومزيلات الشحوم ومذيبات التنظيف الجاف والكيروسين والبنزين ومزيلات البقع وزيت التربنتين والزيوت النباتية وزيوت الطهي والأسيتون والكحول، وما إلى ذلك). فقد يتسبب الاستخدام غير السليم في نشوب حريق أو وقوع انفجار.
- لا تستخدم مواد قابلة للاحتراق أو قابلة للاشتعال (مواد مثل إيثر، وبنزين، وكحول، ومواد كيميائية، وغاز نفاثي مسال، ورذاذ قابل للاحتراق، ومبيد حشرات، ومعطر هواء، ومستحضرات تجميل، وما إلى ذلك) أو تخزينها بالقرب من الجهاز.
- لا تقرب أبدًا من الجهاز في أثناء تشغيله. انتظر حتى يتوقف حوض الغسل تمامًا.
- في حال تسرب المياه من الجهاز، افصل مقبس الطاقة واتصل بمركز LG Electronics لمعلومات العملاء.
- أغلق صنابير المياه لتحرير الضغط عن الخرطوم والصمامات والحد من التسرب عند حدوث قطع أو تمزق. تأكد من حالة خرطوم تغذية الماء؛ فقد تحتاج إلى الاستبدال بعد 5 سنوات.
- في حالة وجود تسرب غاز (أيسوبيوتين، أو البروبان، أو الغاز الطبيعي، أو ما إلى ذلك) في المنزل، لا تلمس الجهاز أو قابس الطاقة وقم بتهوية المنطقة على الفور.
- لا يمكنك استخدام خرطوم التصريف أو خرطوم الإدخال في حالة تجمدهما خلال فصل الشتاء إلا بعد الذوبان.
- احفظ جميع منظفات الغسيل، والمواد المنعمة، والمبيضات بعيدًا عن متناول الأطفال.
- تجنب لمس قابس الطاقة أو عناصر التحكم في الجهاز بيدين مبتلئين.
- احرص على عدم ثني كابل الطاقة بشكل مفرط أو وضع شيء ثقيل عليه.
- لا تضع يدك أو قدمك أو أي شيء أسفل الجهاز أثناء تشغيله.
- تجنب لمس أي مياه تم تصريفها من الجهاز أثناء الغسل.
- تأكد من عمل التصريف بشكل صحيح. في حال عدم التصريف بشكل صحيح، قد يؤدي ذلك إلى غمر أرضيتك بالمياه.
- إذا لم ينتج عن فتح الباب أثناء الدوران توقف حلة الغسيل خلال 10 ثانية، فأوقف تشغيل الغسالة على الفور ثم اتصل بوكيلك أو بمركز خدمة LG Electronics.

- لا تستخدم مأخذ تيار كهربائي أو أجهزة سلكية أو سلك إطالة سعتها الكهربائية أقل من السعة المخصصة للجهاز.
- عندما تكون درجة حرارة الهواء مرتفعة ودرجة حرارة الماء منخفضة، قد يحدث تكثيف ومن ثم يؤدي إلى ابتلال الأرض.
- امسح الغبار أو الأتربة من على أجزاء تلامس قابس الطاقة.

الصيانة

- أفضل الطاقة عن الجهاز قبل تنظيفه. لا يؤدي ضبط عناصر التحكم إلى إيقاف أو إلى وضع الاستعداد إلى فصل الطاقة عن هذا الجهاز.
- أدخل قابس الطاقة بإحكام في مأخذ التيار الكهربائي بعد الإزالة الكاملة لأي رطوبة أو غبار.
- لا تقم برش الماء داخل الجهاز أو خارجه لتنظيفه.
- احرص دائمًا على عدم فصل الطاقة عن الجهاز من خلال شد كابل الطاقة. احرص دائمًا على الإمساك به بإحكام وقم بجذبه من مأخذ التيار الكهربائي في وضعية مستقيمة.
- يجب أن يقوم فقط موظف خدمة مؤهل من مركز خدمة شركة LG Electronics بتفكيك الجهاز أو إصلاحه أو تعديله. تواصل مع مركز معلومات العملاء في شركة LG Electronics في حال كنت تنقل الجهاز وتقوم بتركيبه في موقع مختلف.

التخلص

- قبل التخلص من جهاز قديم، قم بفصله. اقطع الكابل الموجود خلف الجهاز مباشرة لمنع سوء استخدامه.
- التخلص من جميع مواد التعبئة (مثل أكياس البلاستيك ومادة الستايروفوم) بعيدًا عن متناول الأطفال، إذ يمكن لمواد التغليف أن تسبب الاختناق.
- قم بإزالة الباب قبل التخلص من هذا الجهاز تفاديًا لخطر احتباس الأطفال أو الحيوانات الصغيرة بداخله.

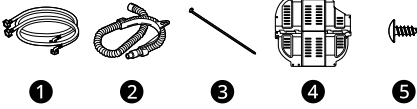
ملاحظة

• يُمكن تغيير الشكل والمواصفات دون الإخطار بذلك من أجل تحسين جودة الجهاز.

الملحقات

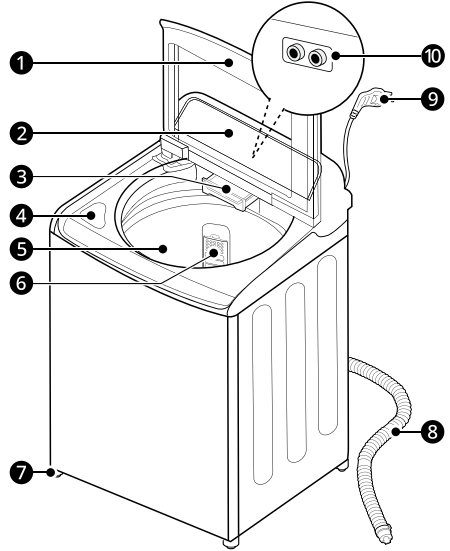
1* تختلف الملحقات المرفقة تبعاً للموديل الذي اشتريته.

2* لم يتم ارفاق هذا الملحق في المنتج ، ولكن يمكنك شرائه من مركز خدمة .LG



- 1 خراطيم إمداد المياه الباردة والمياه الدافئة^{1*}
- 2 خرطوم التصريف^{1*}
- 3 حزام الربط^{1*}
- 4 غطاء مانع للجرذان^{2*}
- 5 برغي للغطاء المانع للجرذان^{2*}

الشكل الأمامي



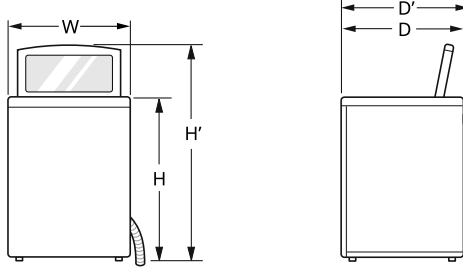
- 1 الباب
- 2 لوحة التحكم
- 3 درج الموزع
- 4 موزع المبيض
- 5 حوض الغسل
- 6 فلتر الوبر^{1*}
- 7 أقدم التسوية
- 8 خرطوم التصريف^{1*}
- 9 سلك الطاقة
- 10 مداخل المياه الباردة والمياه الساخنة

1* هذه الخاصية متاحة في بعض الطرازات فقط.

المواصفات

T25J5EFHTT4	الطراز
220-240 فولت~، 50 هرتز	مصدر الطاقة
حوالي 59 كغم	وزن المنتج
W 1500-1800	الحد الأقصى واط

الأبعاد(ملم)



1092	H	721	D	686	W
		1448	H'	811	D'

ملاحظة

- وبمجرد إزالته، احتفظ بالقالب الإسفنجي لتستخدمه مستقبلاً. إذا أردت تغيير مكان الجهاز، فسيساعد القالب الإسفنجي على منع حدوث تلف للجهاز خلال عملية نقله.

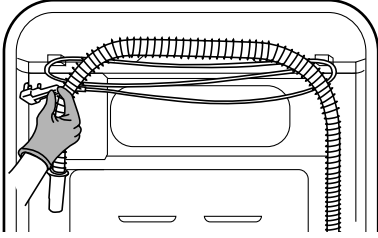
متطلبات مكان التركيب

قبل تركيب الجهاز، تحقق من المعلومات التالية للتأكد من تركيب الجهاز في مكان صحيح.

تفريغ مواد الشحن

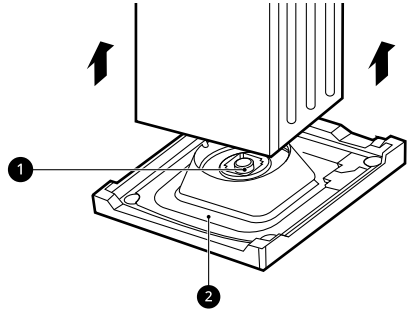
1

- ارفع الجهاز عن القاعدة الإسفنجية.
- بعد إزالة الكرتون ومواد الشحن، ارفع الجهاز من على قاعدة الفوم.
- تأكد من أن دعامة الحوض البلاستيكية 1 بعيدة عن القاعدة ولا تلتصق بالجزء السفلي من الجهاز.
- إذا لزم قلب الغسالة لأسفل لإزالة القاعدة الكرتونية 2، فيجب عليك دائماً حماية جانب الغسالة وقلبها بحذر على جانبها. لا تقلب الجهاز على الجانب الأمامي أو الخلفي.



3 قم بفك سلك الطاقة.

- قم بفك سلك الطاقة في الجزء الخلفي من الجهاز.



مكان التركيب

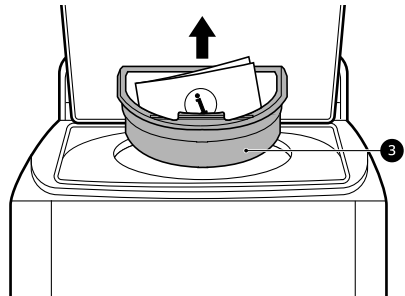
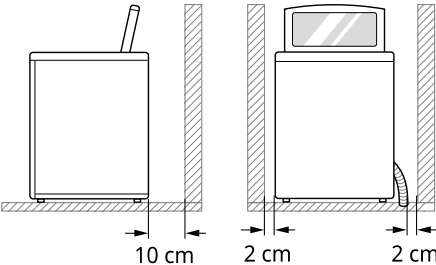
- قم ب تثبيت الجهاز على أرض مستوية مصنوعة من مادة صلبة قوية كفاية لتحمل الحمولة الكاملة للجهاز. (مستوى الانتحار المسموح به تحت الجهاز هو: 1°)
- لا تحاول أبداً تسوية أي أرضية غير مستوية بوضع قطع من الخشب أو الورق المقوى أو مواد مشابهة تحت الجهاز.
- إذا كان من المستحيل تجنب وضع الجهاز بجانب موقد غاز أو موقد يعمل بالفحم، فيجب وضع عازل (85 × 60 سم) مغطى برفائق الألمنيوم على الجانب المواجه للفرن أو الموقد بين الجهازين.
- تأكد عند تركيب الجهاز من سهولة وصول فني الصيانة إليه في حالة تعطله.
- يجب أن تكون المسافة الإضافية بالنسبة للجران، 10 سم خلف الوحدة، و 2 سم على الجانبين الأيمن والأيسر.

ملاحظة

- لا تستخدم الجهاز على قاعدة كرتونية 2. قد يؤدي القيام بذلك إلى تلف الجهاز.

2

- قم بإزالة حشوة الحوض الفوم.
- لمنع تلف الجهاز، لا تقم بإزالة القالب الإسفنجي 3 من الحوض إلا عند تثبيت الجهاز في مكان موضعه النهائي.



توصيل خرطوم إدخال المياه

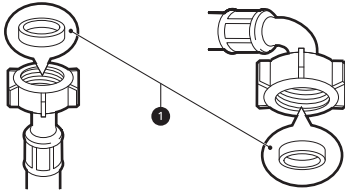
قبل توصيل خرطوم إمداد المياه بصبونور المياه، تحقق من نوع وصلة الخرطوم ثم اتبع التعليمات الصحيحة.

ملحوظة للتوصيل

- يجب أن يكون ضغط إمداد المياه بين **50 كيلو باسكال و 800 كيلو باسكال** (0.5 - 8.0 كجم تقلي / سم²). إذا كان ضغط إمداد المياه أكثر من **800 كيلو باسكال**، يجب تركيب جهاز تخفيف الانضغاط.
- لا تُفَرط في إحكام ربط خرطوم إدخال المياه عند توصيله بالصمام.
- تحقق من حالة الخرطوم بصورة دورية واستبدله إذا لزم الأمر.
- قد يختلف خرطوم إمداد الماء المزود مع الغسالة من دولة إلى أخرى. تأكد من توصيل خرطوم إمداد الماء الأزرق بصبونور الماء البارد، وتوصيل خرطوم إمداد الماء البرتقالي بصبونور الماء الساخن.

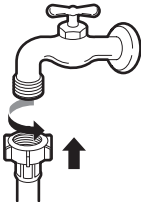
التحقق من السدادات المطاطية

- تتوفر اثنتان من السدادات المطاطية ❶ مع خرطوم إدخال المياه. وتستعملان لمنع التسربات عندما يتم إحكام التوصيلات بالصنابير. لا تُفَرط في إحكام ربط التوصيلات.
- لا تستخدم المعدات الآلية مثل الكماشة لإحكام ربط خرطوم الإدخال. تحقق من توصيل الطرف المنحني في خرطوم إدخال المياه بالجهاز.



توصيل الخرطوم بصبونور الماء

توصيل الخرطوم اللولبي بالصبونور المزود بأسنان
ثبت موصل الخرطوم بصبونور إمداد الماء.



⚠ تحذير

- يجب عدم إصلاح الجهاز إلا بواسطة شخص مؤهل، حيث يمكن أن يؤدي الإصلاحات التي تتم من قبل أشخاص ليس لديهم خبرة إلى التعرض إلى إصابة أو عطل خطير. اتصل بفني الإصلاح المحلي المعتمد من LG.
- يجب توصيل قابس الطاقة بمقياس تيار كهربائي مناسب مرگب ومؤرض وفقاً لجميع القوانين واللوائح المحلية.

⚠ تحذير

- لا يستخدم هذا الجهاز إلا للأغراض المنزلية فقط ولا ينبغي استخدامه في المنازل المتنتقة.

ملاحظة

- لا تتم بتركيب هذا الجهاز على سطح مرتفع أو قاعدة، قاعدة عمود أو منصة. فيمكن أن يتسبب ذلك في وقوع إصابة أو عطل خطير.

التهوية

- تأكد من عدم إعاقة السجاد أو البُسط أو ما إلى ذلك لدوران الهواء حول الجهاز.

درجة الحرارة المحيطة

- لا تتركب الجهاز في غرف يمكن أن تصل درجة حرارتها إلى التجمد، حيث يمكن أن تنفجر الخرطوم المتجمدة تحت الضغط. يمكن أن تقل كفاءة وحدة التحكم الإلكترونية في ظل درجات الحرارة الأقل من درجة التجمد.
- في حالة الحصول على الجهاز في الشتاء وكانت درجات الحرارة أقل من درجة التجمد، فضع الجهاز في درجة حرارة الغرفة لبضع ساعات قبل تشغيله.

التوصيلات الكهربائية

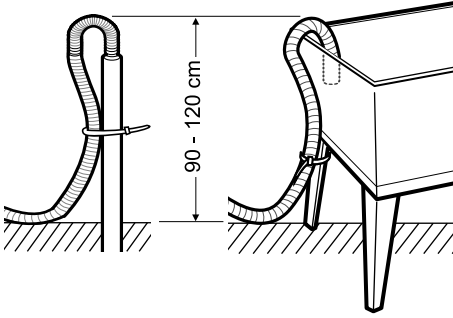
- لا تستخدم سلك إطالة ولا محوّلًا مزدوجًا.
- احرص دائماً على فصل الجهاز وإيقاف إمداد الماء بعد الاستخدام.
- يتعين توصيل الجهاز بمقياس مؤرض وفقاً للوائح توصيل الأسلاك الكهربائية الحالية.
- يجب وضع الجهاز بحيث يمكن الوصول إلى القابس بسهولة.
- يجب أن يكون مأخذ التيار الكهربائي بطول 1.5 متر من كلا جانبي الجهاز.

⚠ تحذير

- يجب عدم إصلاح الجهاز إلا بواسطة شخص مؤهل، حيث يمكن أن يؤدي الإصلاحات التي تتم من قبل أشخاص ليس لديهم خبرة إلى التعرض إلى إصابة أو عطل خطير. اتصل بفني الإصلاح المحلي المعتمد من LG.
- يجب توصيل قابس الطاقة بمقياس تيار كهربائي مناسب مرگب ومؤرض وفقاً لجميع القوانين واللوائح المحلية.

للطرز المزودة بمضخة تصريف

ينبغي أن يكون ارتفاع التصريف عند 90 - 120 سم من مستوى الأرض.



- سيؤدي تثبيت خرطوم التصريف بطريقة صحيحة إلى حماية الأرضية من الضرر الناتج عن تسرب الماء.
- إذا كان خرطوم التصريف طويلاً جداً، فلا تحاول إدخاله مرة أخرى بالقوة داخل منفذ التصريف. حيث قد يؤدي إلى إحداث ضجيج غير عادي.

ملاحظة

- يجب عدم وضع خرطوم التصريف أعلى من 120 سم من مستوى الأرض. قد لا يتم تصريف الماء في الغسالة أو يتم تصريفه ببطء.

ضبط مستوى الجهاز

التحقق من ضبط المستوى

- ضبط مستوى الجهاز يمنع الضوضاء غير الضرورية والاهتزاز. تحقق من كون المستوى مناسباً بعد التركيب.
- في حالة تأرجح الجهاز عند الضغط على اللوحة العلوية للجهاز بشكل قطني، قم بتعديل الأقدام مرة أخرى.

ضبط وتسوية الأقدام

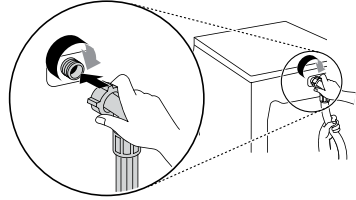
عندما يكون الجهاز في مستوى غير مناسب، أدر أقدام الاستواء القابلة للضبط حتى يكف الجهاز عن التأرجح.

ملاحظة

- بعد توصيل خرطوم إدخال الماء، قم بتشغيل صنوبر الماء لطرد المواد الغريبة (الغبار، والرمل، ونشارة الخشب، وما إلى ذلك) الموجودة في خطوط الماء. واجعل الماء يتم تصريفه في دلو، وتحقق من درجة حرارة الماء.

توصيل الخرطوم بالجهاز

قم بتوصيل خرطوم إدخال المياه بصمام إدخال المياه الموجود بالجهاز الخلفي من الجهاز.



- في الطرز المزودة بمدخل مياه واحد، تجنب التوصيل بإمداد الماء الساخن. قم بالتوصيل بإمداد الماء البارد فقط.

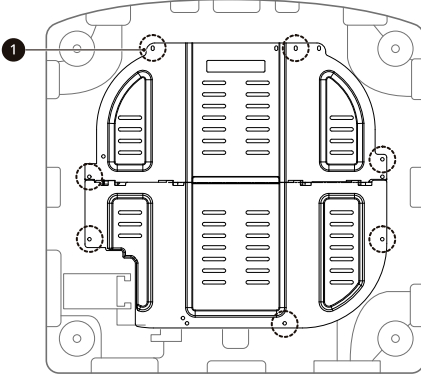
ملاحظة

- بعد إكمال التوصيلات، تحقق من عدم وجود تسريبات وأحكام ربط التوصيلات أو قم بإعادة تجميع التوصيلات عند الحاجة.

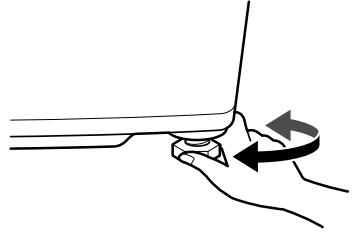
تركيب خرطوم التصريف

قبل توصيل خرطوم التصريف، تأكد من طراز خرطوم التصريف الخاص بك، ثم اتبع التعليمات الصحيحة.

- 3 قم بوضع 7 مسامير 1 في الفتحات لتركيب الغطاء المانع للجرذان للجهاز.



- قم بتدوير الأقدام القابلة في اتجاه عقارب الساعة لرفع الأقدام القابلة لإعادة الضبط في عكس اتجاه عقارب الساعة لخفض وضعية الجهاز.



ملاحظة

- لا تضع قطع الخشب وما إلى ذلك تحت أرجل الجهاز.
- يمكن أن تحدث الأرضيات الخشبية أو المعلقة اهتزازًا عنيفًا وعدم اتزان. قد يؤدي تعزيز أو تمثين الأرضيات الخشبية إلى إيقاف أو تقليل الضوضاء الشديدة أو الاهتزاز.
- لا تقم بتركيب الجهاز على أي سطح أو منصة مرتفعة، فقد تصبح غير ملائمة وتؤدي إلى الإصابات الخطيرة والأضرار.
- إذا تم تركيب الجهاز على سطح غير مستوي أو ضعيف أو مائل وتسبب ذلك في حدوث اهتزاز شديد، فقد يؤدي ذلك إلى تعطل أو حدوث خطأ في التجفيف. يجب وضعه على أرضية ثابتة ومستوية لمنع تعطل التجفيف.

تجميع الغطاء المانع للجرذان

- يمكنك وضع الغطاء المانع للجرذان وفقًا لنوع حماية الجهاز من الجردان. النوع القابل للطي

- 1 قم بإرساء الجهاز للخلف.

تنبيه ⚠

- كن حريصًا على يدك وقدمك أثناء إرساء الجهاز أو رفعه.

- 2 قم بإزالة الإسفنج المرفق بالقاعدة.

نظرة عامة على التشغيل

استخدام الجهاز

- قبل الغسل لأول مرة، قم باختيار **Normal (طبيعي)** البرنامج وأضف نصف كمية المنظف. وقم بتشغيل الجهاز بدون وجود غسيل.
- سيؤدي هذا إلى إزالة الرواسب والماء من حلة الغسيل التي قد تُترك في أثناء تصنيع الجهاز.

1 افزر الغسيل وضع الملابس.

- صنف الغسيل حسب نوع النسيج، ودرجة الأوساخ، ولون وحجم العناصر حسب الحاجة، افتح الباب وحمل العناصر في الجهاز.

2

- قم بإضافة المنظف، و/أو منعم الأقمشة، و/أو المبيض.
- قم بملء حجرة **ezDispense** الأكبر بالمنظف السائل، واملأ الحجرة بمنعم الأقمشة السائل عند الحاجة.
- أضف المبيض إلى موزع المبيض عند فتحة الحوض من الجانب الأمامي الأيسر عند الحاجة.
- عند عدم استخدام خاصية **ezDispense**، فاسكب المنظف مباشرة في الحوض. عند استخدام المنظف المسحوق، فقد يتكثف المنظف، لذلك أضف المنظف أولاً، ثم ضع الغسيل.

3

اضغط على الزر إيقاف / طاقة لتشغيل الجهاز.

4

- اختر دورة الغسيل المطلوبة.
- قم بلف مفتاح البرنامج لتحديد البرنامج الذي تريده.
- اختر زر الخيارات لتعديل مستوى الماء وسرعة الدوران، إلخ. راجع ملصق العناية بالأقمشة الخاص بملابسك للتحقق من أي تحذيرات أو تعليمات خاصة.

5

- ضبط الإعدادات.
- يمكن تغيير الإعدادات الافتراضية للدورة المحددة، عند الحاجة، باستخدام أزرار مُعَيَّل الدورة والخيارات.

6

- بدء الدورة.
- اضغط على زر إيقاف مؤقت / تشغيل لبدء دورة الغسيل.
- سيعمل الجهاز ببطء مدة قصيرة بدون ماء لقياس وزن الغسيل.
- إذا لم يتم الضغط على زر إيقاف مؤقت / تشغيل في فترة محددة، فسيتوقف الجهاز عن العمل وسيتم فقدان جميع الإعدادات.

7 إنهاء الدورة.

- عند انتهاء الدورة، سيصدر صوت لحن. في الحال أخرج ملابسك من الجهاز للتقليل من التجاعيد.

تجهيز حمولة الغسيل

افزر حمولة الغسيل لتحصل على أفضل النتائج، وبعدها قم بتجهيز الملابس حسب الرموز الموجودة على ملصقات العناية.

تصنيف الملابس

- للحصول على أفضل النتائج، قم بتصنيف الغسيل وفقاً للمكتوب على الملصق الذي يحتوي على نوع النسيج ودرجة حرارة الغسل. قم بتعديل سرعة الدوران لغسله.
- درجة الاتساخ (شديد، عادي، خفيف): افزر الملابس وفقاً لدرجة اتساخها. وإذا كان ذلك ممكناً، فلا تقم بغسل الملابس شديدة الاتساخ مع الملابس خفيفة الاتساخ.
- اللون (أبيض، فاتح، غامق): اغسل المنسوجات الغامقة أو المصبوغة بشكل منفصل عن المنسوجات البيضاء أو الفاتحة. يمكن أن ينتج عن خلط المنسوجات الفاتحة بالمنسوجات المصبوغة انتقال اللون أو تغيير لون الملابس الأفتح لونها.
- الكتان (منتجات كتانية، منتجات تجمع الكتان): قم بفصل المنتجات الكتانية والمنتجات التي تجمع الكتان. يمكن أن تعمل المنتجات الكتانية إلى تراكم الكتان على المواد المجمععة للكتان.

التحقق من ملصق العناية بالنسيج

سيوضح لك هذا الملصق محتويات أقمشة ملابسك وطريقة غسلها.

الرموز الموجودة على ملصقات العناية

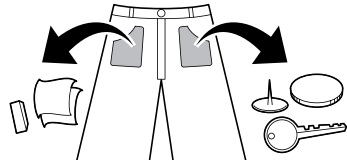
الرمز	الغسيل/نوع النسيج
	• غسل عادي • قطن، أنسجة مختلطة
	• عناية سهلة • صناعي، أنسجة مختلطة
	• غسل حساس خاص • ملابس حساسة
	• غسل يدوي فقط • صوف، حرير
	• ممنوع الغسل

ملاحظة

- تعطيك الشُروط الموضوعه أسفل الرمز المعلومات المتعلقة بنوع النسيج وكذلك مقدار الضغط الميكانيكي الأقصى المسموح.

التحقق من الغسيل قبل تحميله

- اجمع بين الأغراض الصغيرة والكبيرة في الحمولة الواحدة. توضع الأغراض الكبيرة في الحمولة أولاً. يجب ألا تزيد الملابس الكبيرة عن إجمالي نصف الحمولة.
- ولا تغسل أغراضاً فردية. وأضف قطعة أو قطعتين متشابهتين. لمنع عدم التوازن في الحمولة.
- تأكد من تفريغ جميع الجيوب. فقد تؤدي أشياء مثل مشابك الشعر والقداحات والأقلام والقطع المعدنية، والمفاتيح إلى إحداث تلف غير قابل للإصلاح في كل من الجهاز وملابسك.



- اغسل الأقمشة الحساسة (الجوارب أو حمالات الصدر المزودة بأسلاك داخلية) في شبكة الغسيل.
- أغلق السحابات، والخطافات، والسلاسل للتأكد من أن هذه الأغراض لن تمزق الملابس الأخرى.

- امسح الأوساخ والبقع من خلال نقع الأوساخ والبقع بمقدار من المنظف المذاب في الماء ثم استخدم الفرشاة لإزالتها قبل بدء الغسيل.

تنبيه

- لا تقم بغسل أو تدوير أي مادة تُصنّف أو تُعرف بأنها صامدة أو مقاومة للماء، حتى لو كان ملصق العناية الملصقة بها يسمح بالغسل في الغسالة. قد يؤدي عدم اتباع هذه التعليمات إلى حدوث ضرر بالغ بحملك المغسول أو لجهازك أو الممتلكات الخاصة بك، أو بجمعيتها، نتيجة احتكاك أو اهتزاز غير طبيعي في الجهاز.
- من المواد الصامدة أو المقاومة بعض بطانات فرش السرير وأغطيته، والألبسة الواقية من المطر، والملابس والقماش المستخدم في المخيمات، وملابس التزلج على الجليد، وملابس التنزه في الهواء الطلق، والمواد المشابهة.

إضافة المنظفات، ومنعمات الأقمشة، والمبيضات

مقدار المنظف

- يجب استخدام المنظف وفقاً لنوع النسيج، ولونه، ودرجة اتساخه، ودرجة حرارة الغسيل، كما يجب استخدامه وفقاً لتعليمات الشركة المصنعة له.
- يمكن أن يؤدي استخدام كمية كبيرة من المنظف إلى وجود رغوة كثيفة مما يقلل من كفاءة الغسيل.
- عند رغبتك في استخدام منظف سائل، اتبع الإرشادات التي توفرها الشركة المصنعة للمنظف.
- يمكنك سكب المنظف السائل مباشرةً في درج المنظفات الرئيسي إذا كنت ستبدأ دورة الغسيل على الفور. يُوصى بإضافتها إلى الحلة عند وضع الملابس.
- لا تستخدم المنظفات السائلة إذا كنت تستخدم وظيفة الغسيل المبني أو تأجيل، لأن هذا السائل قد يتصلب.
- قم بتقليل كمية المنظف عند تكوّن كمية كبيرة من الرغوة.
- قد تحتاج إلى تعديل مقدار استخدام المنظف حسب درجة حرارة الماء، وعسر الماء، وحجم الغسيل، ومستوى الأوساخ. للحصول على أفضل النتائج، تجنب حدوث رغوات زائدة عن الحد.
- راجع ملصق الملابس، قبل اختيار المنظف ودرجة حرارة الماء.
- استخدم المنظفات المخصصة لكل نوع من الملابس:
 - منظفات المساحيق العامة لجميع أنواع الأقمشة
 - منظفات مساحيق للأقمشة الحساسة
 - المنظفات السائلة لجميع أنواع الأقمشة أو المنظفات المخصصة للصوف فقط
- للحصول على غسيل وتبييض أفضل، استخدم المنظف الذي يحتوي على مبيض المسحوق العام.
- يُوزع المنظف من الموزع في بداية الدورة.
- قم بتخفيف مُنظف الغسيل السائل بالماء ثم اسكبه في حوض الغسيل، وابدأ تشغيل الدورة.

تنبيه

- استخدام منظفات الغسيل السائلة دون تخفيف، أو ترك الملابس لفترة طويلة بعد إضافة منظفات الغسيل المخففة بالماء في حوض الغسيل قد يسبب ضرراً بالملابس أو يؤدي إلى تبييضها أو تغيير ألوانها.

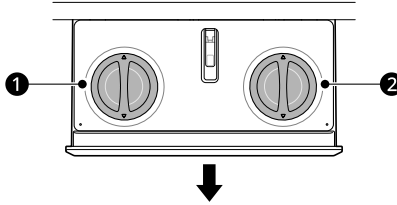
ملاحظة

- لا تترك المنظفات تتصلب. حيث يمكن أن يؤدي ذلك إلى حدوث انسداد، أو ضعف في أداء الشطف، أو رائحة.
- الحمولة الكاملة: وفقاً لتوصيات الشركة المصنعة.
- الحمولة الجزئية: 3/4 الكمية المعتادة.

استخدام وظيفة ezDispense

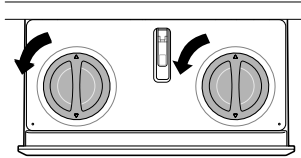
- عند تشغيل وظيفة **ezDispense**، يتم توزيع المنظف ومنعم القماش بكميات محددة، في الوقت المناسب أثناء الدورة.
- سيظل المنظف في الحجيرة الكاملة لما يقرب لـ 7-8 برنامج قياسي، مع مستوى ماء يبلغ **3-1** (حوالي 5 كجم من الغسيل المتسخ العادي).
 - يتم تهيئة الإعدادات الافتراضية لتوزيع **60 مل** من المنظفات و **30 مل** من المنعم مقابل **60 لترًا** من الماء (حوالي 5 كجم من الغسيل المتسخ العادي). يمكن تغيير ذلك باستخدام **Default Det. Amount** (كمية المنظف الافتراضية) أو إعداد **Default Soft. Amount** (كمية منعم الملابس الافتراضية). للحصول على مزيد من التفاصيل، راجع "**More Settings** (إعدادات الإعدادات)" في قسم مزيد من الخيارات والإعدادات.
 - إذا ظهرت لك إشعار يفيد بعدم وجود كمية كافية من المنظف أو المنعم، فاعد ملء موزع المنظف فورًا لتجنّب توزيع كمية أقل من الكمية الافتراضية.

1 حرّك درج موزع المنظف برفق إلى الخارج إلى أقصى حد يمكنه الوصول إليه.



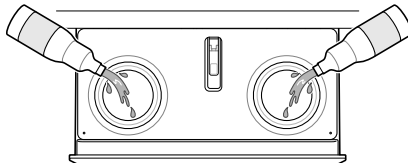
- 1 حجيرة منعم القماش السائل
- 2 حجيرة منظف الغسيل الرئيسي

2 افتح أغطية حجيرات **ezDispense** في عكس اتجاه عقارب الساعة.



3 صب المنظف أو منعم القماش في الحجيرات المخصصة لهما، حتى يصل إلى **MAX**.

- يحتوي درج **ezDispense** على حجيرتين. ضع المنظف السائل في الحجيرة الأكبر ومنعم الأقمشة في الحجيرة الأصغر.
- لا تضع المبيض السائل أو المسحوق أو الجل أو الشرائخ في حجيرات **ezDispense**.
- لا تستخدم المنظف المسحوق في حجيرات **ezDispense**.
- أزل المنظف المترسب على الجزء الخارجي لدرج **ezDispense** قبل إدخاله.
- تجنب ملء الحجيرات بسرعة. أضف المنظف والمنعم ببطء لتجنب زيادة التدفق.



- بعد ملء الحجيرات، أدخل الأغطية وحركها نحو اليمين حتى تُغلق بإحكام.
- قم بإغلاق أغطية حجيرات **ezDispense** بإحكام لتقليل زيادة تدفق الهواء والذي قد يتسبب في تصلب منتجات التنظيف ويمنعها من التوزيع بشكل صحيح. احذر من ارتخاء الأغطية.
 - إذا لم يُركب غطاء الحجيرة بشكل صحيح، فقد لا يُغلق الدرج بإحكام أو قد يتسرب الماء داخل الحجيرة.

ملاحظة

- أغلق أغطية الغلاف بإحكام.
- إذا لم تُغلق أغطية الحجيرة بشكل صحيح، فقد لا تتمكن من إعادة تركيب درج الموزع.
- إذا كان هناك فراغ بين الأغطية والحجيرة، فقد يتصلب المنظف أو منعم الأقمشة، أو قد يتسرب الماء إلى داخل الحجيرة.

- أغلق درج الموزع ببطء قبل بداية الدورة.
- تأكد من إغلاق درج الموزع بالكامل، لأنه إذا لم يُغلق بإحكام، فقد يؤدي إلى ظهور رمز خطأ أو قد لا يتم توزيع المنظف أو المنعم بشكل صحيح.
 - كن حذرًا حتى لا تعلق يدك في الدرج أثناء غلقه.

⚠ تنبيه

- حرك درج موزع المنظف للخارج ببطء واستخدم كلتا يديك للسلامة. في حالة عدم القيام بذلك، قد يتلف الجهاز أو يتسبب في تسرب المنظف أو المنعم من فتحات التهوية.
- قد يؤدي ترك المنظف أو منعم القماش لفترة طويلة في حجيرات **ezDispense** إلى تصلب المنظف وعدم التوزيع بشكل صحيح.
- لا تقم بإزالة درج الموزع أثناء استخدام المنتج.
- أزل المنظف/المنعم من حجيرات **ezDispense** قبل تحريك الجهاز أو تغيير موقعه.

ملاحظة

- عند عدم استخدام خاصية **ezDispense**، فاسكب المنظف مباشرة في الحوض. عند استخدام المنظف المسحوق، فقد يتكثف المنظف، لذلك أضف المنظف أولاً، ثم ضع الغسيل.
- قد تتلقى إشعارًا بانخفاض مستوى المنظف أو المنعم في أول مرة تستخدم فيها وظيفة **ezDispense** أو إذا تم تفرغ حجيرة المنظف بالكامل، ثم ملؤها بمنظف جديد.

كمية المنظف/المنعم الأوتوماتيكية حسب مستوى الماء

- يوضح الجدول أدناه الكمية التلقائية لجرعة المنظف والمنعم في الإعدادات الافتراضية.
- الإعداد الافتراضي هو:

- Detergent Amount (كمية المسحوق) : Medium (متوسط)
- Softener Amount (كمية منعم الملابس) : Medium (متوسط)
- Default Det. Amount (كمية المنظف الافتراضية) : 60 مل
- Default Soft. Amount (كمية منعم الملابس الافتراضية) : 30 مل

كمية المنظف/المنعم الأوتوماتيكية		حمولة الغسيل	مستوى الماء
منعم سائل (مل)	منظف سائل (مل)		
54	150	أكثر من 15 كجم	10
		حوالي 15 كجم	9
	126	حوالي 13 كجم	8
		حوالي 11 كجم	7
48	108	حوالي 9 كجم	6
		حوالي 8 كجم	5
	84	حوالي 6 كجم	4
33	60	حوالي 5 كجم	3
		حوالي 3 كجم	2
		1 كجم أو أقل	1

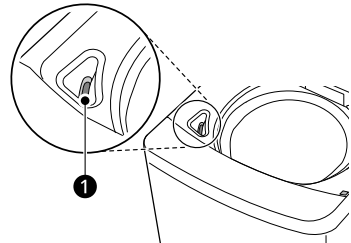
ملاحظة

- يكتشف هذا الطراز وزن الغسيل تلقائيًا، مما يضبط مستوى الماء المناسب تلقائيًا إذا لم تحدد مستوى الماء (باستثناء دورات معينة).
- يمكن الكشف عن الملابس المبللة على أنها حمولة أعلى، مما يؤدي إلى ارتفاع منسوب المياه.
- يتم توزيع المنظف والمنعم تلقائيًا بناءً على مستشعر الحمل أو مستوى الماء المحدد. قم بتغيير **Default Det. Amount** (كمية المنظف الافتراضية) أو **Default Soft. Amount** (كمية منعم الملابس الافتراضية) باتباع تعليمات الشركة المصنعة لكمية 60 لترًا من الماء (حوالي 5 كجم من الغسيل المتسخ العادي) لتغيير كميات التوزيع التلقائي.
- قد تختلف كمية المنظف/منعم القماش الموزعة حسب نوع المنظف/منعم القماش.

إضافة مبيضات سائلة

- تفحص رقعة العناية الملحقة بالملابس للتعرف على التعليمات الخاصة، وافرز الملابس المراد تبييضها.
- أضف مبييضًا سائلًا يحتوي على الكلور مع الماء.
- قم بمعايرة الكمية الموصى بها من المبييض السائل بعناية باتباع التعليمات الموجودة على العبوة.

- قبل تشغيل الجهاز، اسكب الكمية التي قمت بمعايرتها من المبييض مباشرةً في موزع المبييض ①. تجنب الرش أو الملاء المفرط.



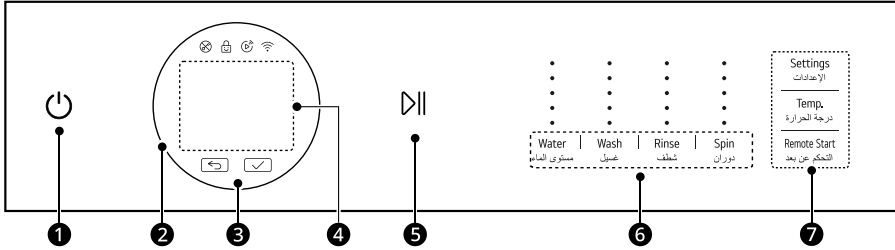
تنبيه ⚠

- لا تضع أبدًا المبييض السائل غير المخفف مباشرةً على الغسيل، أو في سلة الغسيل. قد يؤدي ذلك إلى تغير اللون أو إلحاق ضرر بالغسيل.
- لا تسكب مسحوق المبييض في موزع المبييض. فقد يتصلب مسحوق المبييض متسببًا في سد موزع المبييض.

- امزج مسحوق المبييض بالماء لتحويله إلى سائل وأضفه في موزع المبييض.

لوحة التحكم

خواص لوحة التحكم



1 زر إيقاف تلقائي / طاقة

- اضغط على الزر إيقاف تلقائي / طاقة لمدة ثانية واحدة لتشغيل الجهاز أو إيقاف تشغيله.
- يتوقف الجهاز تلقائيًا عن التشغيل بعد وقت محدد من انتهاء الغسيل.

2 مقبض البرنامج

- تتوفر البرامج وفقًا لنوع الغسيل.
- سيضيئ المصباح للإشارة إلى البرنامج المحدد.

3 زر (Previous) (السابق) و (OK) (موافق)

- اضغط على الزر (Previous) (السابق) للانتقال إلى الشاشة السابقة.
- اضغط على الزر (OK) (موافق) لتحديد عنصر من القائمة أو لحفظ المعلومات.

4 شاشة عرض الحالة

- يظهر على شاشة العرض كل من الإعدادات، والوقت التقديري المتبقي، والخيارات، ورسائل الحالة.

5 زر إيقاف مؤقت / تشغيل

- اضغط على هذا الزر لمدة 1 ثانية لبدء برنامج الغسيل أو إيقافه مؤقتًا.

ملاحظة

- إذا لم يتم الضغط على زر إيقاف مؤقت / تشغيل في فترة محددة، فسيوقف الجهاز عن العمل وسيتم فقدان جميع الإعدادات.
- لضمان سلامة العملاء، سينغلق الباب تلقائيًا أثناء التشغيل. إذا كان لديك ملابس إضافية لوضعها، فاضغط على زر إيقاف مؤقت / تشغيل لإلغاء القفل.
- إذا كان هناك انقطاعًا للتيار الكهربائي أثناء التشغيل، فلن يفتح باب الغسالة. وبعد تشغيل أي مصدر للإمداد الكهربائي، اضغط على زر إيقاف تلقائي / طاقة وأزرار إيقاف مؤقت / تشغيل لفتح الباب.

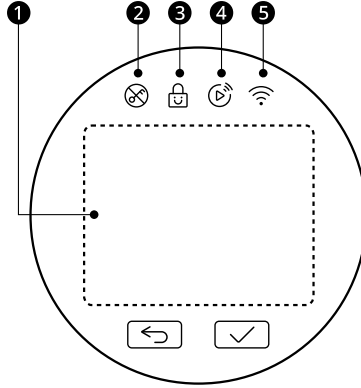
6 أزرار مُعَيِّل الدورة

- استخدم هذه الأزرار لضبط مستوى الماء، وسرعة الدوران، وما إلى ذلك للدورة المحددة.
- تظهر الإعدادات الحالية في الشاشة.
- اضغط على زر المُعَيِّل المطلوب لتحديد إعدادات أخرى.

7 أزرار الخيارات والوظائف الإضافية

- تسمح لك هذه الأزرار بتحديد خيارات برنامج إضافية.

شاشة الوقت والحالة



1 شاشة عرض الحالة

- يظهر على الشاشة كل من الإعدادات، والوقت التقديري المتبقي، والخيارات، ورسائل الحالة.

2 مؤشر قفل الباب

- يضيء هذا المؤشر عند بدء الدورة وإغلاق الباب.
- يظل ضوء المؤشر مضاء حتى تتوقف الدورة مؤقتًا، أو تتوقف أو ينتهي وقتها.

3 مؤشر Child Lock (قفل الأطفال)

- يضيء هذا المؤشر حين يتم تنشيط ميزة Child Lock (قفل الأطفال).

4 مؤشر Remote Start (التحكم عن بعد)

- يضيء هذا المؤشر حين يتم تنشيط ميزة Remote Start (التحكم عن بعد).

5 مؤشر Wi-Fi

- يضيء هذا المؤشر عند توصيل المنتج بشبكة Wi-Fi بالمنزل.

جدول البرامج

برنامج الغسيل

برامج الغسيل مُصممة لتحقيق أفضل أداء للغسيل لكل نوع مختلف من الملابس.

- أدر المقبض لتحديد البرنامج المطلوب.

برنامج الغسيل الافتراضي

توجد هذه البرامج في قائمة الدورة الأولى.

Normal (طبيعي)	
الوصف	<p>استخدم هذا البرنامج لغسيل الأحمال العادية. يكتشف جهاز الاستشعار المثبت بالغسالة وزن الغسيل، ثم يحسب إعدادات الغسيل والشطف والدوران بناءً على ذلك.</p> <ul style="list-style-type: none"> • إذا كان في حوض الغسيل ماء أو ملابس مبللة بالفعل قبل البدء، فسوف يزيد مستوى الماء. • بالنسبة للملابس الضخمة والملابس خفيفة الوزن، قد يكون مستوى الماء منخفضًا للغاية. ومن ثم يجب زيادته يدويًا.
AI Wash (الغسيل بالذكاء الاصطناعي)	
الوصف	<p>AI Wash (الغسيل بالذكاء الاصطناعي) يتيح إجراء حركات دورانية مناسبة لحلة الغسل وذلك بعد الانتهاء من استشعار الحمولة. ويقوم بغسل الأقمشة المقاومة للماء بلطف، وبقوة للأقمشة التي تسمح بمرور الماء.</p> <ul style="list-style-type: none"> • يوصى باستخدام هذا البرنامج عندما تكون حمولة الغسيل أقل من 5 كجم. <p>ملاحظة</p> <ul style="list-style-type: none"> • للحصول على نتائج غسيل أفضل، قم بتحميل الملابس الجافة لهذا البرنامج.

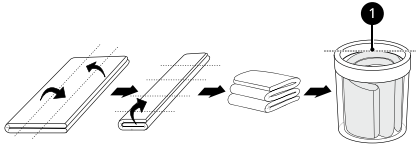
Duvet (الحالف)

الوصف

- استخدم هذا البرنامج لغسيل بطانية أو فرش السرير الذي يحمل علامة الغسيل اليدوي على ملصق العناية بالأقمشة.
- قد يسبب التعويم ضرراً بفرش السرير المصنوع من الكشمير، والبطانية المصنوعة من الأكلير، والبطانية ذات الغزل المزوج، والبطانية المصنوعة من الصوف، والبطانات (البوليستر 101)، وشراشف السرير. يُوصى بشراء شبكة ملابس منفصلة للغسيل.
 - أفضل فرش السرير عن الملابس العامة. فقد يتسبب في عدم توازن الغسيل ويؤدي ذلك إلى غسيل غير طبيعي.
 - الدوران الجاف قد يستغرق وقتاً أطول لإعادة توزيع الغسيل بالتساوي إذا تراكم فرش السرير في جانب واحد.
 - لا تقم بغسل البطانيات الكهربائية أو السجاجيد أو البُسط أو إكسسوارات الحيوانات الأليفة أو الألعاب أو الأحذية اللينة. فقد يتسبب ذلك في تلف الجهاز و العناصر الأخرى أثناء الغسيل.
 - ضع فرش السرير في شبكة ملابس ثم انقعها وأغرقها في المياه لتقليل احتمالية طفوها. في حالة طفو الأغراض أثناء الغسل أو التدوير، فقد يتعرض الجهاز أو الملابس إلى الضرر.
 - نُوصى بغسل فرش السرير كل منها على حدة دون النظر إلى حجمها. إذا كان اثنان من فرش السرير مُصنَّعين من مواد مختلفة ويتم غسلها في الوقت ذاته، فقد يؤدي ذلك إلى عطل في وظيفة الدوران بسبب اختلال التوازن.

تنبيه

- عند وضع بطانية في حلة الغسيل، لا يجب تحميلها أعلى من خط الحد الأقصى ①. كذلك يجب غمر البطانية في المياه. الفشل في القيام بذلك أو زيادة حمولة البطانية في الجهاز سيؤدي إلى إلحاق الضرر بحمولة الغسيل والجهاز.

**Pre Wash+Normal (غسيل مسبق +عادي)**

الوصف

- استخدم هذا البرنامج للمعالجة الأولية للأوساخ فور حدوثها بدون غسلها باليد.
- ضروري للملابس التي قد تبعث رائحة حال تركها دون غسيل فوري.

Smart Rinse (الشطف الذكي)

الوصف

- استخدم هذا البرنامج لتحسين نتائج الشطف. يناسب هذا الملابس الداخلية وملابس الأطفال. إذا كنت تعاني من حساسية أو مشكلة في الجلد، استخدم هذا البرنامج.

Quick Wash (غسيل سريع)

الوصف

- استخدم هذا البرنامج لغسيل الملابس المتسخة اتساحاً خفيفاً لفترة وجيزة.

Delicates (أقمشة رقيقة)

الوصف

استخدم هذا البرنامج لغسيل الملابس الرقيقة، ومنها ملابس السيدات الداخلية، والملابس الصوفية. وقيل مباشرة الغسيل، تفحص رقعة العناية لمعرفة تعليمات الغسيل.

- حيث يقوم هذا البرنامج باستخدام دوران بطيء لتجفيف الملابس من الماء، لذلك ستحتوي الملابس على كمية من الرطوبة أكثر مما هو طبيعي.

ملاحظة

- قم بتعليق الملابس الرقيقة أو نشرها حتى تجف.
- سوف تستخدم الماء البارد فقط في هذا البرنامج لأن الماء الساخن قد يؤدي إلى تلف الملابس.

Stain Care (العناية بالبقع)

الوصف

استخدم هذا البرنامج للتخلص من البقع بفعالية. سوف يتم تدفئة الماء حتى 40 درجة مئوية عند تشغيل هذا البرنامج لتحقيق أفضل نتيجة للغسيل.

- يستخدم هذا البرنامج ماء أكثر من البرامج الأخرى لأن درجة الحرارة فيه تكون أعلى، وذلك لتسخين الماء.
- من البقع التي يسهل التخلص منها باستخدام هذا البرنامج بقع القهوة، والصوداء، والعصير، وصلصة الصويا، الخ.
- إذا قمت بتوصيل الماء البارد فقط، سوف يستغرق غسيل الملابس وقتاً أطول لأن وقت تسخين الماء يصبح أطول.

ملاحظة

- بسبب ارتفاع درجات حرارة الماء المستخدم، لا نوصي بهذا البرنامج عند غسيل الصوف أو الحرير أو الجلد أو أي من الأقمشة الرقيقة الأخرى أو الأغراض سريعة التأثير بدرجة الحرارة.
- عند تسخين الماء، قد تتجمع قطرات الماء على زجاج الباب بسبب تفاوت نسب الرطوبة. فهذا أمر طبيعي. امسح زجاج الباب بعد اكتمال دورة الغسيل.
- كن حذراً لأن الجزء الخارجي من الجهاز يكون ساخناً بفعل التسخين.
- يوصى باستخدام هذا البرنامج عندما تكون حمولة الملابس أقل من 6 كجم.

Allergy Care (عناية ضد الحساسية)

الوصف

هذا البرنامج مُصمم خصيصاً لتقليل مثيرات للحساسية محددة عند درجة حرارة فائقة وعالية.

Rinse+Spin (شطف+دوران)

الوصف

- استخدم هذا البرنامج لإجراء الشطف والدوران للغسيل بصورة منفصلة عن البرنامج الاعتيادي.
- فهذا الإجراء قد يساعد على تنظيف الأقمشة فور تكون البقع عليها.

تنبيه

- عندما تحدد هذا الخيار، لا تضيف مُنعم القماش داخل موزع مُنعم القماش. فقد يتسبب ذلك في تبقيع الملابس.

Spin Only (دوران فقط)

الوصف

استخدم هذا البرنامج لتصريف ودوران الغسيل دون غسله أو شطفه.

Tub Clean (تنظيف الحوض)	
الوصف	هذه وظيفة خاصة تعمل على تنظيف ما بداخل حلة الغسيل في جهازك. • راجع قسم الصيانة لمعرفة تفاصيل استخدام هذه الوظيفة.

برنامج الغسيل غير الافتراضي

قم بتعديل قائمة البرنامج باستخدام خيار **Cycle List Edit (تعديل قائمة دورات الغسيل)** لتستطيع استخدام هذه الدورات.

Towels (المناشف)	
الوصف	استخدم هذا البرنامج لغسل المناشف، وملابس الحمام، ومناشف اليد، إلخ. • لذا اغسلها بشكل منفصل بعيداً عن الملابس الأخرى.

Activewear (الملابس الرياضية)	
الوصف	استخدم هذا البرنامج لغسل الأنواع الخاصة من الملابس مثل الملابس الرياضية وملابس الخروج. • استخدمه مع طبقة القماش الطاردة للمياه والمستخدمة في الملابس.

School Uniforms (الزّي المدرسي)	
الوصف	استخدم هذا البرنامج لغسل الزّي المدرسي. • يستغرق هذا البرنامج وقتاً أطول من برنامج Cotton (قطن) . • لتقليل الضوضاء عند الدوران، يستخدم هذا البرنامج دوراتاً بطيئاً لتجفيف الملابس من الماء، لذلك ستحتوي الملابس على كمية من الرطوبة أكثر مما هو طبيعي.

Strong Wash (غسل قوي)	
الوصف	استخدم هذا البرنامج للغسل باستخدام حركة الموجه القوية.

Color Care (العناية باللون)	
الوصف	استخدم هذا البرنامج للحفاظ على ألوان الملابس زاهية.

Silent Wash (غسيل هادئ)	
الوصف	استخدم هذا البرنامج لغسيل الملابس بهدوء، خاصة خلال الساعات المتأخرة من الليل والصباح الباكر. • لتقليل الضوضاء عند الدوران، يستخدم هذا البرنامج دوراتاً بطيئاً لتجفيف الملابس من الماء، لذلك ستحتوي الملابس على كمية من الرطوبة أكثر مما هو طبيعي.

Baby Wear (ملابس الأطفال)	
الوصف	استخدم هذا البرنامج لغسل ملابس الأطفال بحركات بسيطة وأداء أفضل.

Rainy Days (الأيام الممطرة)

الوصف استخدم هذا البرنامج لتشغيل التجفيف القوي بعد الغسل.

Single Garments (ملابس مفردة)

الوصف استخدم هذا البرنامج للغسل السريع للملابس قليلة الاتساخ.

Full Items (العناصر الكاملة)

الوصف استخدم هذا البرنامج للغسل والتجفيف القوي.

Sweat Stains (بقع العرق)

الوصف استخدم هذا البرنامج لإزالة البقع الخفيفة باستخدام وظيفة الغسيل المسبق.

Jeans (الجينز)

الوصف استخدم هذا البرنامج لمنع تغيّر لون الجينز.

Swimwear (ملابس السباحة)

الوصف يستخدم هذا البرنامج لإزالة الكلور أو أملاح البحر من ملابس السباحة بلطف.

Food Stains (بقع الطعام)

الوصف استخدم هذا البرنامج لإزالة بقع الطعام باستخدام النقع.

Pillow Cover (غطاء الوسادة)

الوصف استخدم هذا البرنامج للمساعدة في إزالة البقع من غطاء الوسادة بدرجة حرارة ماء تبلغ 40 درجة مئوية.

Microplastic Care (العناية بالميكروبلستيك)

الوصف استخدم هذا البرنامج لتقليل جزيئات البلاستيك الناتجة عن غسل الملابس الصناعية.

Wash Only (غسيل فقط)

الوصف استخدم هذا البرنامج للغسل فقط، دون شطف أو تجفيف.

Rinse Only (شطف فقط)

الوصف استخدم هذا البرنامج للشطف فقط، دون الغسل أو التجفيف.

Quick Tub Clean (تنظيف سريع للحوض)

يساعد هذا البرنامج على تقليل رواسب المنظفات دون استخدام السخان.

الوصف

Steam (بخار) لاختبار مدى توافق البرنامج مع المعيار IEC 60456.

اختبار التوافق مع IEC 60456

- اضبط البرنامج على خيار "Normal (طبيعي) + Temp. (درجة الحرارة) Warm (دافئ) + Water (مستوى الماء) + 10

خيارات إضافية

* 1 يتم تضمين هذا الخيار تلقائيًا في برنامج الغسيل ولا يمكن استبعاده.

ملاحظة

- يمكن تحديد الخيار Delay End (تأجيل وقت الإنهاء) لكل برنامج غسيل في هذا الجدول الوارد أدناه.
- لا يمكن تحديد خيارًا إضافيًا في نفس الوقت في البرنامج Normal (طبيعي).
- يمكن تحديد خيارات TurboWash (غسيل تيربو) لكل من برنامجي Normal (طبيعي) و AI Wash (الغسيل بالذكاء الاصطناعي).
- لا يمكن تحديد خيارات TurboWash (غسيل تيربو) في نفس الوقت مع Steam (بخار)، و Soak (نقع) و Scent+ (زيادة تركيز الرائحة).
- ●: متاح / X: غير متاح

لبرنامج الغسيل الافتراضي

البرنامج	Steam (بخار)	Wash Wave (غسل الموجة)	Temp. (درجة الحرارة)	Soak (نقع)	Scent+ (زيادة تركيز الرائحة)
Normal (طبيعي)	●	●	●	●	●
AI Wash (الغسيل بالذكاء الاصطناعي)	X	●	●	X	●
Duvet (للحاف)	X	●	●	●	X
Pre Wash+Normal (غسيل مسبق+عادي)	X	●	●	X	●
Smart Rinse (الشطف الذكي)	●	●	●	●	●
Quick Wash (غسيل سريع)	X	●	●	X	X
Delicates (أقمشة رقيقة)	X	X	X	X	X

البرنامج	Steam (بخار)	Wash Wave (غسل الموجة)	Temp. (درجة الحرارة)	Soak (نقع)	Scent+ (زيادة تركيز الرائحة)
Stain Care (العناية بالبقع)	●	●	●	X	●
Allergy Care (عناية ضد الحساسية)	1* ●	X	●	X	●
Rinse+Spin (شطف+دوران)	X	●	X	X	●
Spin Only (دوران فقط)	X	X	X	X	X
Tub Clean (تنظيف الحوض)	X	X	●	X	X

لبرنامج الغسيل غير الافتراضي

البرنامج	Steam (بخار)	Wash Wave (غسل الموجة)	Temp. (درجة الحرارة)	Soak (نقع)	Scent+ (زيادة تركيز الرائحة)
Towels (المناشف)	X	●	●	●	●
Activewear (الملابس الرياضية)	X	●	●	●	●
School Uniforms (الذي المدرسي)	X	●	●	●	●
Strong Wash (غسل قوي)	X	●	●	●	●
Color Care (العناية باللون)	X	●	●	●	●
Silent Wash (غسيل هادئ)	X	●	●	●	X
Baby Wear (ملابس الأطفال)	1* ●	X	●	X	●
Rainy Days (الأيام الممطرة)	●	●	●	●	●
Single Garments (ملابس مفردة)	X	●	●	X	X

زيادة Scent+ (تركيز الرائحة)	Soak (نقع)	Temp. (درجة الحرارة)	Wash Wave (غسل الموجة)	Steam (بخار)	البرنامج
●	●	●	●	●	Full Items (العناصر الكاملة)
●	●	●	●	●	Sweat Stains (بقع العرق)
●	●	●	●	X	Jeans (الجينز)
X	X	X	X	X	Swimwear (ملابس السباحة)
●	●	●	●	●	Food Stains (بقع الطعام)
●	X	●	●	●	Pillow Cover (غطاء الوسادة)
X	X	●	X	X	Microplastic Care (العناية بالميكرو بلاستيك)
X	●	●	●	X	Wash Only (غسيل فقط)
X	X	X	●	X	Rinse Only (شطف فقط)
X	X	X	X	X	Quick Tub Clean (تنظيف سريع للحوض)

خيارات ووظائف إضافية

الإعداد

يمكنك استخدام الخيارات والوظائف الإضافية في بعض البرامج لتخصيص الدورات.

تخصيص برنامج الغسيل

يتميز كل برنامج بإعدادات افتراضية. ويمكنك كذلك تخصيص هذه الإعدادات باستخدام هذه الأزرار.

Water (مستوى الماء)

يكشف هذا الجهاز كمية الغسيل بشكل آلي، ثم يضبط مستوى المياه. لكن على أي حال قد يتطلب الأمر زيادة مستوى الماء بشكل يدوي وقد يُوصى بالقيام بذلك في بعض الأحيان لتفادي تكون الوبير وأخطاء عدم التوازن عندما يكون الحمل ضخماً لكنه خفيف الوزن.

- اضغط على خيار **Water (مستوى الماء)** حتى يتم اختيار مستوى الماء المرغوب. يظهر مستوى الماء على الشاشة.
- عندما يتم كشف مستوى الماء تلقائياً، قد يختلف تبعاً لنوعية الغسيل، حتى إن ظهر مستوى الماء نفسه على لوحة التحكم.

Wash (غسيل)

تعدّل إعدادات وقت الغسيل سيؤدي إلى تغيير مرات دورة الغسيل و/أو عدد دورات الغسيل.

- اضغط على زر **Wash (غسيل)** حتى يتم اختيار زمن الغسيل المرغوب فيه. يظهر زمن الغسيل على الشاشة.

Rinse (شطف)

استخدم هذا الخيار لتغيير عدد مرات الشطف.

- اضغط على زر **Rinse (شطف)** لتغيير عدد مرات الشطف. يظهر عدد مرات الشطف على الشاشة.

Spin (دوران)

استخدم هذا الخيار لتغيير مستوى التجفيف.

- اضغط على زر **Spin (دوران)** حتى يتم تحديد مستوى التجفيف المطلوب. حيث يظهر مستوى التجفيف على الشاشة.
- عندما تضغط على زر **إيقاف مؤقت / تشغيل** بعد اختيار هذا الخيار، يظهر الزمن المتبقي على الشاشة.

استخدام الخيارات الأساسية

يمكنك تخصيص البرامج باستخدام الخيارات الأساسية الآتية:

Remote Start (التحكم عن بعد)

استخدم هاتف ذكي للتحكم في الغسالة عن بُعد.

- لمزيد من المعلومات، يُرجى الاطلاع على **الوظائف الذكية** في هذا الدليل.

Temp. (درجة الحرارة)

استخدم هذا الخيار لتغيير درجة حرارة المياه.

1 اضغط على الزر Settings (الإعدادات).

2 أدر المقيض لتحديد الإعداد المرغوب ثم اضغط على الزر (OK) (موافق).

3 أدر المقيض لتحديد الإعداد أو تغييره ثم اضغط على الزر (OK) (موافق) لحفظ الإعداد.

4 للعودة إلى الشاشة السابقة، اضغط على الزر Settings (الإعدادات) مرة أخرى أو اضغط على الزر (Previous) (السابق).

ملاحظة

- إذا لم يتم تحديد أي خيار لعدة دقائق بعد الضغط على الزر **Settings (الإعدادات)**، فستعود واجهة الشاشة إلى الشاشة السابقة.

Softener Amount / Detergent Amount (كمية المسحوق) / (كمية منعم الملابس)

أدر المقيض لضبط كمية التوزيع للدورة الحالية بناءً على نوع القماش ودرجة الاستساخ.

- **Off (متوقف):** يوقف وظيفة ezDispense لتلك الحبيرة
- **Minimum (الحد الأدنى):** يقلل الكمية الافتراضية بنسبة 20%
- **Less (القليل):** يقلل الكمية الافتراضية بنسبة 10%
- **Medium (متوسط):** يستخدم الكمية الافتراضية
- **More (المزيد):** يزيد الكمية الافتراضية بنسبة 10%
- **Maximum (الحد الأقصى):** يزيد الكمية الافتراضية بنسبة 20%

Child Lock (قفل الأطفال)

استخدم هذا الخيار لتعطيل أدوات التحكم. يمكن أن تمنع هذه الميزة الأطفال من تغيير الدورات أو تشغيل الغسالة.

ملاحظة

- لا يمكن لهذه الوظيفة غلق الباب.
- بمجرد أن يتم تعيين هذه الوظيفة، يتم قفل جميع الأزرار باستثناء زر **إيقاف تلقائي / طاقة**.
- عند إغلاق عناصر التحكم، يضيء مؤشر **Child Lock (قفل الأطفال)** ويظهر دورة الغسيل الغسيل على الشاشة.
- لن يؤدي إيقاف تشغيل الطاقة إلى إعادة تعيين هذه الوظيفة. يجب إلغاء تفعيل هذه الوظيفة لتتمكن من الوصول إلى أي خيارات ووظائف أخرى.

- 1) أدر المقيض لتحديد برنامج الغسيل المرغوب ثم اضغط على الزر ✓ (OK (موافق)) لتضمين أو إزالة برامج الغسيل.
 - إذا تمت إضافة برنامج الغسيل، فستظهر علامة الاختيار بجانب برنامج الغسيل.
 - إذا تم حذف برنامج غسيل، فستختفي علامة الاختيار من جانب برنامج الغسيل.
- 2) اضغط على الزر ⏪ (Previous (السابق)) لحفظ قائمة برنامج الغسيل.

ملاحظة

- لا يمكن حذف برنامجي Normal (طبيعي) و Tub Clean (تنظيف الحوض).
- يمكن تغيير ترتيب برنامج الغسيل في القائمة. قم بتغيير ترتيب برنامج الغسيل في القائمة باستخدام More Settings (إعدادات الإعدادات) < Cycle Optimization (تحسين الدورة) الموجودين على المنتج.

إعدادات الإعدادات

- 1) اضغط على الزر Settings (الإعدادات).
- 2) أدر المقيض لتحديد More Settings (إعدادات الإعدادات) واضغط على الزر ✓ (OK (موافق)).
- 3) أدر المقيض لتحديد الإعداد المرغوب ثم اضغط على الزر ✓ (OK (موافق)).
- 4) أدر المقيض لتحديد الإعداد أو تغييره ثم اضغط على الزر ✓ (OK (موافق)) لحفظ الإعداد.
- 5) للعودة إلى الشاشة السابقة، اضغط على الزر Settings (الإعدادات) مرة أخرى أو اضغط على الزر ⏪ (Previous (السابق)).

ملاحظة

- إذا لم يتم تحديد أي خيار لعدة دقائق بعد الضغط على الزر Settings (الإعدادات)، فستعود واجهة الشاشة إلى الشاشة السابقة.

Wi-Fi Connection (الاتصال بشبكة Wi-Fi)

استخدم هذا لإعداد الاتصال بشبكة Wi-Fi. عند تشغيل شبكة Wi-Fi، ستظهر أيقونة شبكة Wi-Fi على الشاشة.

TurboWash (غسيل تيربو)

يقال إضافة هذا الخيار من وقت البرنامج مع توفير نفس نتائج الغسيل.

ملاحظة

- إذا كان ضغط الماء في الصنبور أقل من 100 كيلو باسكال، فلن يخرج الماء من فوهة JetSpray في أعلى حوض الغسيل، لكن يخرج الماء من درج المنظف.

Wash Wave (غسل الموجة)

استخدم هذا الخيار لتحديد قوة دورة الغسيل.

Soak (تقع)

يمكن تحديد هذا الخيار لغسل الملابس شديدة الاتساخ عن طريق نقعها في الماء لبعض الوقت لتخفيف الأوساخ والبقع.

- يمكن ضبط وقت هذه الوظيفة لمدة تتراوح من 30 إلى 180 دقيقة.

Steam (بخار)

يساعد إضافة هذا الخيار في توفير نتائج تنظيف أفضل.

Delay End (تأجيل وقت الإنهاء)

استخدم هذا الخيار لتأخير وقت الإنهاء.

- سيبدأ الجهاز أليًا وينتهي بعد فترة زمنية محددة.

ملاحظة

- هذه الوظيفة هي وقت انتهاء البرنامج، وليس وقت البدء. ربما يختلف وقت التشغيل الفعلي بسبب درجة حرارة الماء، والغسيل، وعوامل أخرى.
- يمكن الحجز حتى 19 ساعة.
- وجود مدة فاصلة بمقدار 30 دقيقة بين فترات الحجز من 3 إلى 19 ساعة
- لا يمكن ضبط هذه الوظيفة لأقل من 3 ساعات.

Scent+ (زيادة تركيز الرائحة)

استخدمه حين تريد ترك عطراً قويًا لمنعم الأقمشة.

ملاحظة

- إذا كنت تريد استخدام وظيفة Scent+ (زيادة تركيز الرائحة) في الحالات التالية، فاسكب المنعم مباشرة في الحوض أثناء عملية الشطف النهائية.
 - إذا تم تحديد وظيفة Use of Dispenser 2 (استخدام الموزع 2) مع Link Detergents (المنظفات)، فلن يتم ضخ المنعم تلقائيًا.
 - إذا تم ضبط وظيفة Softener Amount (كمية منعم الملابس) على Off (إيقاف) فلن يتم ضخ المنعم تلقائيًا.

Cycle List Edit (تعديل قائمة دورات الغسيل)

قم بتعديل قائمة برنامج الغسيل كما يحلو لك.

Cycle Optimization (تحسين الدورة)

عند تنشيط هذه الميزة، ستعمل على تنظيم قائمة البرنامج وخياراته تلقائيًا وفقًا لنمط استخدامك.

- **On (تشغيل)** هو الإعداد الافتراضي.
- حدد **Off (متوقف)** للحفاظ على الترتيب الحالي للقائمة.

Use of Dispenser 2 (استخدام الموزع 2)

يجول حبيرة منعّم الأقمشة إلى حبيرة منظف ثانوية لمن لا يستخدمون منعّم الأقمشة السائل.

تنبيه

- قبل استخدام حبيرة المنعم لتوزيع المنظفات، قم بتفريغ الدرج وتنظيفه وتشغيل الوظيفة **ezDispense Nozzle Clean (تنظيف فوهة ezDispense)**، خلاف ذلك قد تتعدّر الحبيرة في التوزيع بطريقة صحيحة.
- نظّف موزع المنظف بعد نفاذ المنظف لتجنّب تصلب البقايا.

Default Det. Amount / Default Soft. Amount (كمية المنظف الافتراضية / كمية منعّم الملابس الافتراضية)

استخدم هذه الوظيفة لضبط كمية المنظف الافتراضية أو كمية توزيع منعّم الأقمشة بزيادات **3 مل** ضمن نطاق من **9 مل** إلى **120 مل**.

- يتم تهيئة الإعدادات الافتراضية لتوزيع **60 مل** من المنظفات و **30 مل** من المنعم مقابل **60 لترًا** من الماء (أقل من حوالي **5 كجم** من الغسيل المتسخ العادي).

ezDispense Nozzle Clean (تنظيف فوهة ezDispense)

استخدم هذه الوظيفة لتنظيف حبيرات ezDispense بشكل دوري أو قبل تغيير حبيرة منعّم القماش إلى حبيرة للمنظفات.

تنبيه

- قبل استخدام الوظيفة، قم بإزالة حبيرة ezDispense ونظفها واملأها بالماء، ثم أعد تجميعها في درج الموزع.

Sound (صوت)

يمكن ضبط مستوى صوت الإشعارات ومستوى الصوت الصادر من الأزرار من هادئ إلى عالٍ للغاية.

Language (اللغة)

تستخدم هذه الوظيفة لتغيير لغة الجهاز.

Smart Diagnosis

استخدم هذا للمساعدة في أخطاء استكشاف الأعطال وإصلاحها أو الأعطال.

- راجع قسم Smart Diagnosis (التشخيص الذكي) للحصول على مزيد من التفاصيل.

Factory Reset (إعادة تعيين إعدادات المصنّع)

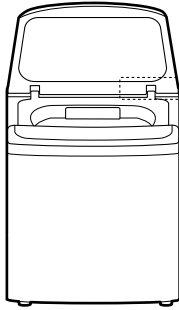
حدد هذا لحذف كل البيانات المخزنة وضبط الإعدادات.

الوظائف الذكية

تثبيت تطبيق LG ThinQ وتوصيل جهاز LG به

الطُرز المرفق بها رمز الاستجابة السريعة

قم بفتح رمز الاستجابة السريعة الملحق بالجهاز باستخدام الكاميرا أو تطبيق قارئ رمز الاستجابة السريعة على هاتفك الذكي.



الطُرز غير المرفق بها رمز الاستجابة السريعة

1 ابحث عن تطبيق LG ThinQ على Google Play Store أو Apple App Store على هاتفك الذكي.

2 قم بتشغيل تطبيق LG ThinQ وسجل الدخول بحسابك الحالي، أو قم بإنشاء حساب جديد لتسجيل الدخول.

3 قم بلمس زر الإضافة (+) في تطبيق LG ThinQ لتوصيل جهاز LG الخاص بك. اتبع التعليمات المذكورة في التطبيق لإكمال العملية.

ملاحظة

- قد يُطلب منك تقديم كلمة المرور للاتصال بشبكة LG (وليس شبكة الإنترنت المنزلية الخاصة بك) أثناء إعداد الاتصال بشبكة Wi-Fi. وتكون كلمة المرور هي الرموز الـ 4 الأخيرة من اسم الشبكة، مكررة مرتين، ودون وجود مسافات بينها. فعلى سبيل المثال، إذا ظهر اسم الشبكة كـ LG_XXXX_8b92، فيجب أن تدخل 8b928b92 ككلمة مرور. وتكون كلمة المرور حساسة لحالة الأحرف المكتوبة، كما أن الأحرف الـ 4 الأخيرة فريدة ومخصصة لجهازك فقط.

تطبيق LG ThinQ

يسمح تطبيق LG ThinQ لك بالتواصل مع الجهاز باستخدام هاتف ذكي.

مزايا تطبيق LG ThinQ

تواصل مع الجهاز عبر هاتف ذكي باستخدام الخصائص الذكية الملائمة.

Remote Start (التحكم عن بعد)

يتيح لك التحكم في الجهاز عن بعد من خلال تطبيق LG ThinQ.

التدريب على تنظيف الحوض

تُظهر هذه الوظيفة عدد الدورات المتبقية قبل أن يحين وقت تشغيل وظيفة Tub Clean (تنظيف الحوض).

مراقبة الطاقة

تتحقق هذه الوظيفة من استهلاك الطاقة للدورات التي تم استخدامها مؤخرًا ومتوسط الاستهلاك الشهري.

Smart Diagnosis

توفر هذه الوظيفة معلومات مفيدة حول تشخيص مشكلات الجهاز وحلها حسب نمط الاستخدام.

الإعدادات

يسمح لك بتعيين خيارات متعددة على الجهاز وفي التطبيق.

إرسال التنبيهات

عند الانتهاء من الدورة أو حدوث عطل في الجهاز، يمكنك استلام إشعارات على هاتفك الذكي. تنطلق هذه الإشعارات حتى لو كان تطبيق LG ThinQ مغلقًا.

ملاحظة

- في الحالات التالية، يجب عليك تحديث معلومات الشبكة لكل جهاز في تطبيق LG ThinQ ضمن بطاقات الجهاز < الإعدادات > تغيير الشبكة.
- تم تغيير الموجة اللاسلكي
- تم تغيير كلمة مرور الموجة اللاسلكي
- تم تغيير مزود خدمة الإنترنت
- يخضع التطبيق للتغيير لأغراض تحسين الجهاز بدون إشعار المستخدمين.
- قد تتغير الميزات حسب الطراز.

3 اضغط على الزر **Remote Start** (التحكم عن بعد).

4 أدر المقيض لتحديد **On** (تشغيل) واضغط على الزر **OK** (موافق)) لتمكين وظيفة التحكم عن بُعد.

5 ابدأ إحدى الدورات من التطبيق **LG ThinQ** على هاتفك الذكي.

ملاحظة

- بمجرد أن يتم تشغيل هذه الوظيفة، يمكنك أن تبدأ دورة من كل من تطبيق الهاتف الذكي أو يدويًا من المنتج مباشرةً **LG ThinQ**، في حال لم تبدأ الدورة، فسينتظر الجهاز لبدء تشغيل الدورة حتى يتم إيقاف تشغيلها عن بُعد من التطبيق أو تعطيل هذه الوظيفة.
- إذا كان الباب مفتوحًا، فلن تستطيع بدء تشغيل الدورة عن بُعد.

تعطيل هذه الوظيفة يدويًا

عندما يتم تفعيل هذه الوظيفة، اضغط على الزر **Remote Start** (التحكم عن بعد). أدر المقيض لتحديد **Off** (متوقف) و اضغط على الزر **OK** (موافق)).

إلغاء تنشيط الاتصال بالشبكة

1 قم بتشغيل تطبيق **LG ThinQ**.

2 حدد والمس الجهاز الذي سجلته في التطبيق.


3 حدد والمس حذف المنتج في قائمة الإعدادات لفصله.

4 اضغط على زر إيقاف تلقائي / طاقة على لوحة التحكم.

5 اضغط على زر **Spin** (دوران) و **Steam** (بخار) معًا لمدة 3 ثوانٍ لإلغاء تنشيط الاتصال بالشبكة.

معلومات حول إشعار البرامج مفتوحة المصدر

للحصول على التعليمات البرمجية للمصدر ضمن **GPL**، و **LGPL**، و **MPL**، والحصول على التراخيص مفتوحة المصدر الأخرى التي لديها التزامات للكشف عن التعليمات البرمجية الخاصة بالمصدر، المضمنة في هذا المنتج، وللوصول إلى كل أحكام الترخيص المشار إليها، وإشعارات حقوق

• للتحقق من اتصال **Wi-Fi**، تأكد من أن رمز  على لوحة التحكم مضئ.

• يدعم الجهاز شبكات **Wi-Fi** بتردد 2.4 غيغا هرتز فقط. لمعرفة تردد الشبكة الخاصة بك، اتصل بمزود خدمة الإنترنت أو راجع دليل جهاز التوجيه اللاسلكي.

• تطبيق **LG ThinQ** ليس مسؤولاً عن أي مشاكل الاتصال بالشبكة أو أي أعطال، أو خلل، أو أخطاء نتجت عن طريق الاتصال بالشبكة.

• إذا كان لدى الجهاز مشكلة اتصال بشبكة **Wi-Fi**، قد تكون بعيدة كل البعد عن جهاز التوجيه. اشتر جهاز تقوية **Wi-Fi** (موسع المدى) لتحسين قوة إشارة **Wi-Fi**.

• قد لا يتم الاتصال بشبكة **Wi-Fi** أو قد يتم قطع الاتصال حسب جودة بيئة الشبكة المحلية.

• قد لا يعمل الاتصال بالشبكة بشكل صحيح وفقاً لمزود خدمة الإنترنت.

• يمكن أن تجعل البيئة اللاسلكية المحيطة خدمة الشبكة اللاسلكية تعمل ببطء. إذا تعذر اتصال الجهاز بسبب مشكلات في إرسال الإشارة لاسلكياً، أفضل قايس الجهاز عن الطاقة وانتظر لمدة دقيقة قبل أن تحاول مجدداً.

• إذا كان جدار الحماية الموجود على جهاز التوجيه الخاص بك مُمكنًا، قم بتعطيله أو اضعف إليه استثناء.

• يجب أن يكون اسم الشبكة اللاسلكية (**SSID**) مكوناً من أحرف وأرقام باللغة الإنجليزية. (لا تستخدم رموزاً خاصة)

• قد تختلف واجهة استخدام الهاتف الذكي حسب نظام تشغيل الهاتف وحسب الشركة المصنعة.

• إذا كان بروتوكول الأمان الخاص بجهاز توجيه مضبوطاً على **WEP**، فقد يتعذر عليك إعداد الشبكة. قم بتغييره إلى بروتوكول أمان آخر (يُنصح باختيار **WPA2**) ثم أعد تسجيل المنتج.

استخدام الجهاز عن بعد

Remote Start (التحكم عن بعد)

ليبدء برنامج الغسيل عن بُعد في تطبيق **LG ThinQ**، قم بضبط وظيفة **Remote Start** (التحكم عن بعد). يمكنك أيضاً مراقبة تشغيل الدورة الخاصة بك لذلك يمكنك معرفة الوقت المتبقي في الدورة.

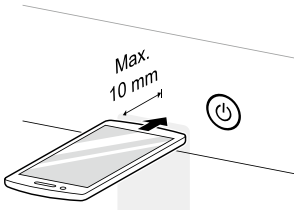
استخدام هذه الوظيفة

1 ضع الغسيل في الحوض. عند استخدام وظيفة **ezDispense**، فتأكد من وجود كمية كافية من المنظف والمنعم في الحجيرات. وعند عدم استخدام وظيفة **ezDispense**، فاسكب المنظف مباشرةً في الحوض. عند استخدام المنظف المسحوق، فقد يتكثف المنظف، لذلك أضف المنظف أولاً ثم ضع الغسيل.

• أضف المبيض أو منعم القماش إلى المنطقة المناسبة في الموزع عند الحاجة.

2 اضغط على الزر إيقاف تلقائي / طاقة.

- 2 اضغط على الزر **Settings** (الإعدادات).
- 3 أدر المقبض لتحديد **More Settings** (إعدادات الإعدادات) واضغط على الزر ✓ **(OK موافق)**.
- 4 أدر المقبض لتحديد **Smart Diagnosis** واضغط على الزر ✓ **(OK موافق)**.
- 5 ضع ميكروفون التحدث في هاتفك الذكي بالقرب من الزر **إيقاف تلقائي / طاقة**، ثم اضغط على الزر ✓ **(OK موافق)**.
- اضغط على الزر **إيقاف تلقائي / طاقة** في ميكروفون التحدث في هاتفك حتى تكتمل عملية نقل البيانات.



- 6 وبعد انتهاء عملية نقل البيانات، ستوقف الغسالة عن العمل.

ملاحظة

- للحصول على أفضل النتائج، لا تحرك الهاتف الذكي أثناء نقل النغمات.

النشر وكل الوثائق ذات الصلة، يرجى زيارة <https://opensource.lge.com>.

ستوفر LG Electronics أيضاً التعليمات البرمجية المفتوحة المصدر على قرص CD-ROM مقابل رسم يغطي تكلفة القيام بهذا التوزيع (مثل تكلفة وسائل النقل والشحن والتسليم) بناءً على طلب يُرسل عبر البريد الإلكتروني إلى opensource@lge.com.

يسري هذا العرض لأي شخص يتسلم هذه المعلومات لمدة ثلاث سنوات بعد آخر عملية شحن لهذا المنتج.

Smart Diagnosis (التشخيص

الذكي)

يمكنك الاستعانة بهذه الميزة لتشخيص المشكلات التي تواجهك أثناء استخدام الجهاز وحلها.

ملاحظة

- قد تتعرض هذه الميزة لتغيرات دون سابق إنذار وقد يختلف شكلها وفقاً للمنطقة التي تسكن فيها.

استخدام تطبيق LG ThinQ بغرض تشخيص المشكلات

إذا واجهت مشكلة أثناء استخدام الجهاز المزود بشبكة Wi-Fi، فحينها يمكن نقل بيانات استكشاف الأخطاء وإصلاحها إلى هاتف ذكي باستخدام تطبيق **LG ThinQ**.

- قم بتشغيل تطبيق **LG ThinQ** واختر ميزة **"Smart Diagnosis"** من القائمة. اتبع التعليمات الواردة في تطبيق **LG ThinQ**.

ملاحظة

- قد لا تعمل هذه الخدمة وذلك يعود لعوامل خارجية على سبيل المثال لا الحصر، عدم توفر شبكة Wi-Fi أو انقطاع الاتصال بشبكة Wi-Fi أو السياسة المحلية لمتجر التطبيقات أو عدم توفر التطبيق وهذه أسباب لا تتم عن تقصير من LGE.

استخدام "التشخيص المسموع" بغرض تشخيص المشكلات

اتبع التعليمات أدناه للاستعانة بطريقة التشخيص المسموع.

- قم بتشغيل تطبيق **LG ThinQ** واختر ميزة **"Smart Diagnosis"** من القائمة. اتبع تعليمات استخدام التشخيص المسموع الواردة في تطبيق **LG ThinQ**.

- 1 اضغط على الزر **إيقاف تلقائي / طاقة** لتشغيل الجهاز.

⚠️ تحذير

- افصل الجهاز قبل التنظيف لتجنب خطر التعرض لصدمة كهربائية. قد يؤدي عدم اتباع هذا التحذير إلى التعرض إلى إصابة خطيرة، أو نشوب حريق، أو التعرض لصدمة كهربائية، أو حدوث وفاة.
- لا تستخدم أبدًا موادًا كيميائية مركزة، أو منظفات كاشطة، أو مذيبات لتنظيف الجهاز. قد يتسبب ذلك في تلف تشطيب الغسالة.

تنظيف الجهاز بعد كل غسلة

ما الذي يجب غسله

- إذا كنت تستخدم الماء البارد دائمًا، فوصيك باستخدام الماء الدافئ أو الساخن على فترات، يجب علي الأقل أن تكون المرة الحامسة بالماء الدافئ.
- أغلق الصنوبر لمنع احتمالية عمر الأرضية، وإلا فسيفجر خرطوم الإدخال.
- واطب دومًا على نزع سلك الطاقة بعد الاستخدام.
- بعد انتهاء دورة الغسيل، امسح الباب من الخارج والداخل لإزالة أي رطوبة. امسح أيضًا الجزء الداخلي من الحوض جيدًا لمنع ترك البقع في الجزء العلوي من الحوض.
- قم بالتنظيف حول موزع المبيض مع المياه لطرد أي مادة مبيضة متبقية في فتحة الموزع لأن هذه المادة قد تسبب في حدوث تآكل إذا لم تُخفف.

تنظيف الجهاز بصورة دورية

تنظيف الحوض

درج الموزع
قد يتراكم المنظف أو منعم القماش في درج الموزع. أخرج الدرج والملحقات وقم بتنظيفه من أي مواد متراكمة مرة أو مرتين في الشهر.

- وهي خاصية مميزة للمساعدة في تنظيف الجهاز من الداخل بالنتف والغسل والشطف والدوران.
- قم بتشغيل هذه الوظيفة مرة في الشهر (أو أكثر إذا لزم الأمر) للحد من تراكم أجزاء المنظف والمنعم والرواسب الأخرى.
- إذا ابتعثت من الجهاز رائحة كريهة أو عفنة، فقم بتشغيل هذه الوظيفة مرة في الأسبوع لمدة 3 أسابيع إلى جانب الفترات العادية لتشغيل هذه الوظيفة.

⚠️ تحذير

- اترك الباب مفتوحًا لتجفيف الحوض الداخلي ولكن يكون هذا في حالة وجودها بأمان وعدم وجود أطفال دون إشراف داخل المنزل.

ملاحظة

- ستظهر رسالة وقت تنظيف الحوض على الشاشة لتنبية المستخدم إلى تشغيل وظيفة Tub Clean (تنظيف الحوض).
- بالنسبة للطرز غير المزودة بمصفاة للوبر، قم بإزالة الأتربة أو الوبر الموجود داخل مصفاة الوبر قبل استخدام هذا البرنامج وبعده.
- بالنسبة للطرزات غير المزودة بمصفاة للوبر، يتم التخلص من الوبر عند تصريف المياه أثناء الغسيل.
- غسيل الأحمال الصغيرة بانتظام (أقل من نصف حوض). قد يؤدي ذلك إلى ترك بقع على حافة الحوض لا تصل إلى أعلى الحوض. لتجنب ترك البقع أعلى الحوض، اغسل كميات أكبر من الغسيل أو استخدم وظيفة Tub Clean (تنظيف الحوض) بانتظام.

تنظيف الهيكل الخارجي

الاعتناء المناسب بالجهاز يمكن أن يزيد من عمره الافتراضي.

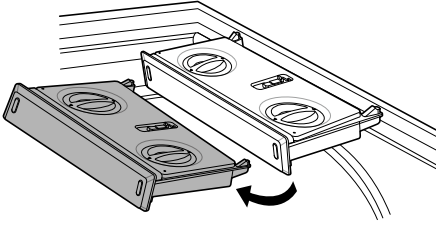
الغذاء

امسح الجزء الداخلي والخارجي باستخدام قطعة قماش مبللة ثم جفف باستخدام قطعة قماش ناعمة.

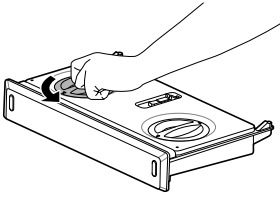
الهيكل الخارجي

- 1 أخرج أي ملابس أو أغراض من الجهاز.
- 2 افتح درج الموزع وأضف مقاوم الرواسب الكلسية (مثل كالجون) إلى حجرة الغسيل الرئيسية.
- امسح أي تسريبات على الفور.
- امسح باستخدام قطعة قماش مبللة.
- لا تضغط على السطح أو على شاشة العرض باستخدام أدوات حادة.
- لإزالة آثار بصمات الأصابع، امسح باستخدام قطعة قماش ناعمة.

- 2 اسحب درج الموزع للخارج حتى التوقف، ثم اضغط لأسفل على زر الفصل لإزالة الدرج تمامًا.

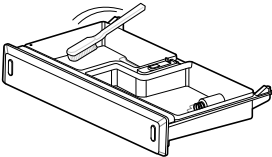


- 3 افتح أغطية الحبيرة.
• اشطف الدرج بالماء الدافئ لإزالة الرواسب من المنظف أو المنعم.



- 4 نظّف الأجزاء الخارجية من حجيرات ezDispense وملحقاتها بالماء الدافئ.
• استخدم قطعة قماش أو فرشاة لإزالة أي رواسب.
• لا تستخدم الصابون أثناء تنظيف الأدراج والملحقات.

- 5 في حال تصلب المنظف أو المنعم داخل حبيرة ezDispense، أزل غطاء الحبيرات، ونظّف الأجزاء الداخلية بالماء الدافئ.
• استخدم قطعة قماش أو فرشاة لتنظيف أو إزالة أي رواسب.
• لا تستخدم الصابون أثناء تنظيف الحبيرات.



⚠ تحذير

- لا تصف أي منظف إلى دولاب توزيع منظفات الغسيل لهذه الوظيفة. فقد تنشأ رغوة زائدة وتتسرب من الجهاز وتتسبب في حدوث ضرر بالأثاث المحيط.

- 3 ألق درج الموزع ببطء وألق الباب.

- 4 اضغط على الزر إيقاف تلقائي / طاقة.

- 5 أدر المقيض لتحديد Tub Clean (تنظيف الحوض).

- 6 اضغط على الزر إيقاف مؤقت / تشغيل للبدء.

- 7 اترك الباب مفتوحًا حتى يجف الجزء الداخلي من الجهاز تمامًا.
• قد تنبعث من الجهاز رائحة كريهة أو عفنة ما لم يجف الجزء الداخلي منه تمامًا.

⚠ تحذير

- اترك الباب مفتوحًا لتجفيف الحوض الداخلي ولكن يكون هذا في حالة وجودها بأمان وعدم وجود أطفال دون إشراف داخل المنزل.

تنظيف درج ezDispense

- أزل ونظّف حبيرة ezDispense في كل مرة تعيد ملء المنظف/المنعم أو تغيير نوعها.
أزل درج موزع المنظف ونظفه مرة أو مرتان شهريًا. قد يؤدي ترك المنظفات في درج الموزع لفترة طويلة أو استخدام الغسالة لفترة طويلة إلى تراكم الرواسب في درج الموزع.

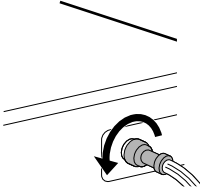
⚠ تحذير

- لا ترش الماء داخل الغسالة، فإن ذلك قد يؤدي إلى نشوب حريق أو حدوث صدمة كهربائية.

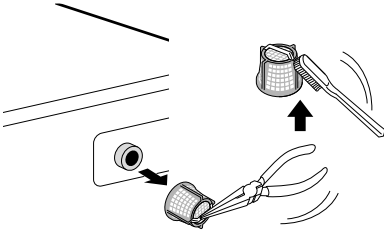
- 1 أوقف تشغيل الغسالة وافصل سلك الطاقة.

- إذا كان الماء عسراً بدرجة عالية أو يحتوي على آثار لترسيب جبيري، فقد يكون فلتر إدخال الماء مسدوداً.

1 ألق التيار الكهربائي وصنوبر الماء ثم فك خرطوم إدخال الماء.



2 أزل مصفاة المياه المُنخلّة باستخدام زرادية صغيرة ثم نظف المصفاة باستخدام فرشاة أسنان ذات شعيرات متوسطة.



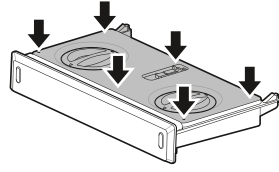
تنظيف فلتر الوبر

يُعد الفلتر من الأجزاء الهامة لتحقيق فعالية أداء الغسيل، لذلك فهو يحتاج منك إلى عناية خاصة. نوصي بتنظيف الفلتر بصفة منتظمة.

تنبيه

- نظف مصفاة الوبر بعد كل عمليتي غسيل أو ثلاث عمليات غسيل على الأقل.
- تجنب إلقاء الفلتر على الأرض.
- كن حذراً حتى لا تعلق أظافرك في الفلتر عند حمله.
- يجب إعادة فلتر الوبر إلى مكانه الأصلي بعد غسله لتجنب حدوث أي ضرر بالملابس الخاصة بك. تجنب تشغيل الجهاز أثناء إزالة فلتر الوبر.
- إذا كانت الفتحة الشبكية من مصفاة الوبر مسدودة، فقد يتعذر تصفية الأشياء الغريبة في الغسيل.
- تجنب ترك الأشياء المعدنية (مثل دبائيس الملابس، ودبائيس الشعر، وما إلى ذلك) والتي تصدأ بسرعة في مصفاة الوبر.

6 أغلق غطاء حجيرات ezDispense بإحكام.

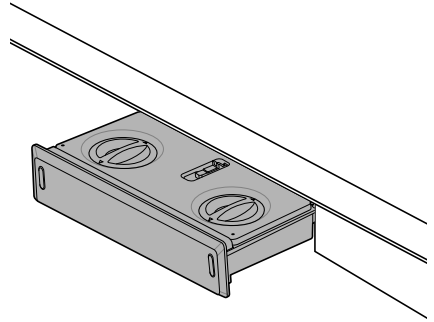


تنبيه

- أغلق غطاء الغلاف بإحكام.
- إذا لم يُغلق غطاء الحجيرة بشكل صحيح، فقد لا تتمكن من إعادة تركيب درج الموزع.
- إذا كان هناك فراغ بين الغطاء والحجيرة، فقد يتصلب المنظف أو منعم الأقمشة، أو قد يتسرب الماء إلى داخل الحجيرة.

7 امسح أي رطوبة بمنشفة أو قطعة قماش بعد التنظيف.

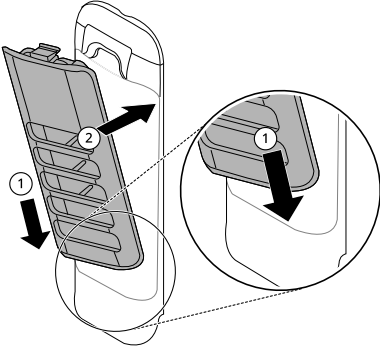
8 أعد تجميع الحجيرات وتثبيت درج الموزع.



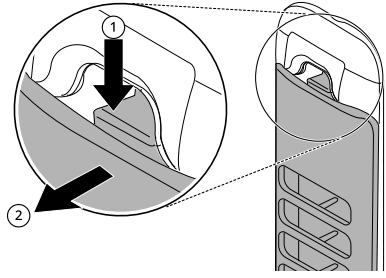
تنظيف فلتر إدخال الماء

- يعمل فلتر إدخال المياه على جمع ترسيب الجير أو أي أجسام صغيرة قد تكون في المياه الداخلة إلى الجهاز. قم بتنظيف فلتر إدخال الماء باستمرار.
- أغلق صنابير الماء إذا كان سيتم ترك الجهاز لأي فترة من الزمن (على سبيل المثال عطلة)، وخصوصاً عند عدم وجود صرف في الأرضية (أخدود) في مكان مجاور مباشرة.
- سوف تظهر رسالة خطأ إمداد المياه على لوحة التحكم عند عدم دخول الماء إلى درج المنظف.

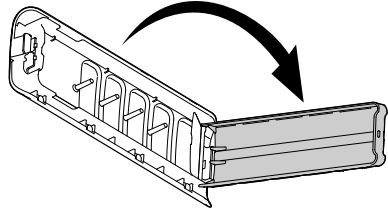
4 أغلق الغطاء ثم أدخل الجزء السفلي من المصفاة في حلة الغسيل، ثم اضغط على الجزء العلوي من المصفاة حتى تسمع صوت **طفقطة**.



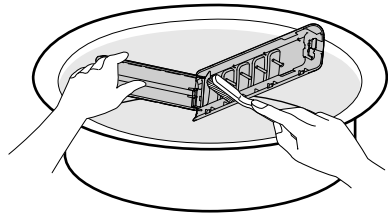
1 اضغط لأسفل على زر الإفلات الموجود أعلى غطاء الفلتر ثم اسحب إلى الأمام.



2 افتح الغطاء وأزل الوبر.



3 قم بغسيل الفلتر بفرشاة ناعمة.



استكشاف الأعطال وإصلاحها

قبل الاتصال بمركز الخدمة

يمكن أن يؤدي تشغيل الجهاز إلى الأعطال والأخطاء. تشمل الجداول التالية الأسباب المحتملة وملاحظات لحل رسائل الخطأ أو الأعطال. يمكنك معالجة معظم المشكلات بنفسك، وبالتالي تدخر الوقت والمال، حيث إنك لست بحاجة إلى الاتصال بمركز خدمة LG Electronics. الجدول التالي سيساعدك في استكشاف الأعطال وإصلاحها.

رسائل الخطأ

تم تزويد الجهاز بنظام رصد الخطأ أليًا لكشف المشكلات وتشخيصها في مرحلة مبكرة. وإذا لم يعمل هذا الجهاز بشكل صحيح أو لم يعمل على الإطلاق، فتتحقق من التالي قبل الاتصال بمركز خدمة LG Electronics.

الأعراض	السبب المحتمل والحل
Door open (الباب مفتوح)	<ul style="list-style-type: none"> لم يتم إغلاق الباب بشكل سليم. أغلق الباب تمامًا. في حال استمرار رمز الخطأ، اتصل بمركز الخدمة.
	<ul style="list-style-type: none"> يكون الباب مفتوحًا أثناء تشغيل الغسالة. اضغط على إيقاف مؤقت / تشغيل من أجل إلغاء الخطأ بالباب. اضغط على إيقاف مؤقت / تشغيل مرة أخرى لبدء تشغيل برنامج الغسل.
Door unlocked (الباب لم يعلق بشكل صحيح)	<ul style="list-style-type: none"> الباب غير مغلق بشكل مناسب. تأكد من عدم وجود شيء محشور أسفل الباب، بما في ذلك مواد النقل أو الملابس. أغلق الباب تمامًا. في حال استمرار رمز الخطأ، اتصل بمركز الخدمة.
Water supply (إمدادات المياه)	<ul style="list-style-type: none"> صنبور (صنابير) إمداد الماء ليست مفتوحة بشكل كامل. افتح الصنبور بشكل كامل. خرطوم (خراطيم) الإمداد بالمياه ملتوية، أو مضغوطة، أو محشورة. أعد تركيب خرطوم (خراطيم) الإمداد بالماء أو اجعله مستقيمًا. فلتر خرطوم (خراطيم) الإمداد بالماء مسدود. تحقق من مصفاة خرطوم (خراطيم) الإمداد ونظفها. ضغط إمداد الماء إلى الصنبور أو المنزل ضعيف جدًا أو مرتفع جدًا. اتصل بسباك لفحص ضغط المياه وضبطه فيما يتوافق مع متطلبات التشغيل. مصدر إمداد المياه متصل بخرطوم (خراطيم) الحد من التسريب. لا تستخدم (خرطوم) خراطيم الحد من التسريب.
Drainage (الصرف)	<ul style="list-style-type: none"> خرطوم التصريف ملتوي. تأكد من أن خرطوم التصريف غير ملتوي.
Unbalance (عدم التوازن)	<ul style="list-style-type: none"> عملية إعادة توازن غير ناجحة. إن العملية التلقائية لإعادة توازن الحاملة غير ناجحة. تم إيقاف الدورة مؤقتًا للسماح بضبط الحاملة يدويًا. الحاملة صغيرة للغاية. أضف المزيد من الأغراض لتتمكن الجهاز من إيجاد توازن بين الغسيل.

الأعراض	السبب المحتمل والحل
Unbalance (عدم التوازن)	<p>يتم خلط الأغراض الثقيلة مع الملابس ذات الأوزان الأقل.</p> <ul style="list-style-type: none"> • قم بغسل الأغراض ذات الأوزان المتشابهة.
	<p>الحمولة ليست متوازنة.</p> <ul style="list-style-type: none"> • قم بإعادة توزيع الغسيل يدويًا إذا كان متشابهًا.
Freeze error (خطأ التجمد)	<p>خرطوم الإدخال/ التصريف، أو مضخة التصريف متجمدان.</p> <ul style="list-style-type: none"> • قم بإذابة الثلج من الخرطوم أو المضخة.
No water detected (لم تكتشف أي مياه)	<p>لا يعمل مستشعر مستوى الماء بشكل صحيح.</p> <ul style="list-style-type: none"> • أغلق صنبور الماء، وافصل الجهاز، ثم اتصل بالخدمة.
Motor error (عطل في المحرك)	<p>حدث خطأ في المحرك.</p> <ul style="list-style-type: none"> • قم بإزالة بعض الملابس من الحمولة وأبدأ دورة الغسيل مرة أخرى. • إذا كان رمز العطل لا يزال معروضًا، فاتصل بمركز الخدمة.
Water too high (مستوى المياه عال للغاية)	<p>تدفق الماء الناتج عن وجود عيب في صمام الماء.</p> <ul style="list-style-type: none"> • أغلق صنبور الماء، وافصل الجهاز، ثم اتصل بالخدمة.
Clutch error (خطأ في القابض)	<p>عطل في القابض.</p> <ul style="list-style-type: none"> • افصل قابس الطاقة عن الجهاز واتصل بمركز الخدمة.
No temp detected (لم تكتشف درجة الحرارة)	<p>عطل في وحدة التحكم.</p> <ul style="list-style-type: none"> • قم بفصل الكهرباء عن الجهاز وانتظر لمدة 60 ثانية. أعد توصيل التيار الكهربائي وحاول مجددًا. • إذا كان رمز العطل لا يزال معروضًا، فاتصل بمركز الخدمة.
Drain motor error (خطأ في تصريف المحرك)	<p>حدث خطأ في المحرك.</p> <ul style="list-style-type: none"> • افصل قابس الطاقة عن الجهاز واتصل بمركز الخدمة.

رسائل العطل في ezDispense

الأعراض	السبب المحتمل والحل
Check det. Tank (تحقق من خزان المنظف)	<p>كمية المنظف السائل الموجودة في حجيرة المنظف لا تقل.</p> <p>ثرك المنظف لفترة طويلة في حجيرة المنظف وتصلب.</p> <ul style="list-style-type: none"> • نظّف الحجيرات والفوهة جيدًا، ثم أعد ملء الحجيرات بالمنظف، وركبها في الدرج، وأبدأ دورة الغسيل. إذا استمر ظهور رمز الخطأ، فاتصل بمركز الخدمة فقط في هذه الحالة.
Check soft. Tank (تحقق من خزان المنعم)	<p>لم تقل كمية منعم القماش الموجودة في حجيرة المنعم.</p> <p>ثرك منعم القماش لفترة طويلة بعد وضعه في حجيرة منعم القماش وتصلب.</p> <ul style="list-style-type: none"> • نظّف الحجيرات والفوهة جيدًا، ثم أعد ملء الحجيرات بمنعم الأقمشة السائل، وركبها في الدرج، وأبدأ دورة الغسيل. إذا استمر ظهور رمز الخطأ، فاتصل بمركز الخدمة فقط في هذه الحالة.
No detergent (لا يوجد منظف)	<p>وظيفة الصخ التلقائي للمنظف لا تعمل بشكل صحيح.</p> <ul style="list-style-type: none"> • اتصل بمركز الخدمة.

الأعراض	السبب المحتمل والحل
No softener (لا يوجد منعم)	وظيفة الضخ التلقائي لمنعم الأقمشة لا تعمل بشكل صحيح. • اتصل بمركز الخدمة.
ezDispense open (مفتوح ezDispense)	تم تشغيل الجهاز دون إغلاق الدرج بإحكام. تم فتح الدرج أثناء تشغيل الجهاز. • ادفع الدرج إلى أن يتم إغلاقه بإحكام. إذا ظهرت كلمة خطأ بصورة مستمرة، فاتصل بمركز الخدمة.
ezDispense error (خطأ ezDispense)	جهاز ezDispense لا يعمل بشكل صحيح. • اتصل بمركز الخدمة.

الضجيج

الأعراض	السبب المحتمل والحل
صوت الارتجاج والقفعة	قد توجد أجسام غريبة في حوض الغسل مثل المفاتيح أو القطع المعدنية أو دبابيس الأمان. • قم بإيقاف تشغيل الجهاز، وافحص حلة الغسل بحثاً عن أجسام غريبة. إذا استمر صدور صوت الضجيج بعد إعادة تشغيل الجهاز، فاتصل بطلب الخدمة.
الغسالة تصدر صوتاً غير اعتيادي	قد ينتج عن الغسيل الثقيل إصدار صوت غير اعتيادي. هذا أمر طبيعي عادة. • في حالة استمرار إصدار الصوت، فمن المحتمل أن يكون الجهاز مثبتاً بشكل غير متوازن. قم بإيقاف التشغيل وأعد توزيع الغسيل. قد يكون الغسيل غير متوازن. • قم بإيقاف تشغيل الدورة مؤقتاً وأعد توزيع الغسيل بعد فك قفل الباب.
ضوضاء الاهتزاز	لم يتم إزالة مواد التنظيف. • أزل مواد التنظيف. قد يكون الغسيل موزعاً بشكل غير متساوٍ في حوض الغسيل. • قم بإيقاف تشغيل الدورة مؤقتاً وأعد توزيع الغسيل بعد فك قفل الباب. جميع أرجل الاستواء غير مستقرة على الأرض بالتساوي وغير ثابتة. • راجع قسم "ضبط مستوى الجهاز" لتعديل وتسوية الأقدام. الأرض ليست صلبة بما يكفي. • تأكد من أن الأرض صلبة وليست لينة. راجع قسم "متطلبات مكان التركيب" متطلبات المكان لاختيار موقع مناسب.

التشغيل

الأعراض	السبب المحتمل والحل
لن يعمل الجهاز.	توقفت لوحة التحكم عن العمل بسبب عدم التفاعل. • هذا أمر طبيعي، اضغط على زر إيقاف تلقائي / طاقة لتشغيل الجهاز.

الأعراض	السبب المحتمل والحل
لا يعمل الجهاز.	<p>الجهاز غير متصل بالتيار الكهربائي.</p> <ul style="list-style-type: none"> • تأكد من توصيل السلك بأمان في مقبس يعمل.
	<p>توقف إمداد الماء.</p> <ul style="list-style-type: none"> • قم بفتح صنبور إمداد الماء بشكل كامل.
	<p>عناصر التحكم غير محددة بطريقة صحيحة.</p> <ul style="list-style-type: none"> • تأكد من أن الدورة مضبوطة بشكل صحيح. أغلق الباب واضغط على زر إيقاف مؤقت / تشغيل.
	<p>قاطع التيار/المصهر مفصول أو محترق.</p> <ul style="list-style-type: none"> • افحص قواطع التيار/المصهرات بالمنزل. استبدل المصهرات أو أعد ضبط القاطع. ينبغي تخصيص دائرة كهربائية فرعية خاصة بالجهاز. سيستأنف الجهاز الدورة من حيث توقفت بمجرد استعادة الطاقة.
	<p>عنصر التحكم يلزم إعادة ضبطه.</p> <ul style="list-style-type: none"> • اضغط على زر إيقاف تلقائي / طاقة، ثم أعد تحديد البرامج المرغوب فيها واضغط على زر إيقاف مؤقت / تشغيل.
	<p>إيقاف مؤقت / تشغيل لم يتم الضغط عليه بعد تحديد الدورة.</p> <ul style="list-style-type: none"> • اضغط على زر إيقاف تلقائي / طاقة، ثم أعد اختيار الدورة التي ترغب بها واضغط زر إيقاف مؤقت / تشغيل. في حالة عدم الضغط على زر إيقاف مؤقت / تشغيل في وقت محدد، سيتم إيقاف تشغيل الجهاز.
	<p>ضغط الماء منخفض للغاية.</p> <ul style="list-style-type: none"> • افحص صنبورًا آخر بالمنزل للتأكد من أن ضغط الماء بالمنزل مناسب.
	<p>الجهاز بارد للغاية.</p> <ul style="list-style-type: none"> • إذا تم تعريض الجهاز لدرجات حرارة تحت درجة التجمد لفترة ممتدة من الوقت، فاسمح لها بأن تدفأ قبل الضغط على زر إيقاف تلقائي / طاقة.
	<p>يسبب الجهاز سخونة الماء أو يحدث بخارًا. (لبعض الطرازات فقط)</p> <ul style="list-style-type: none"> • قد يتوقف تشغيل حوض الجهاز لفترة مؤقتة خلال دورات محددة إلى حين تسخين الماء بشكل آمن حتى درجة حرارة معينة.
لا يتم توزيع المنظف بشكل كامل أو لا يتم توزيعه على الإطلاق.	<p>استخدام مقدار كبير من المنظف.</p> <ul style="list-style-type: none"> • اتبع إرشادات جهة تصنيع المنظف.
تسرب الماء	<p>إن توصيل خرطوم إمداد الماء بالصنبور أو الجهاز غير مُحكم.</p> <ul style="list-style-type: none"> • افحص الخراطيم للتأكد من عدم وجود تسريب أو انفصال أو تشققات. • اربط الخرطوم بإحكام.
	<p>انسداد أنابيب التصريف بالمنزل.</p> <ul style="list-style-type: none"> • يقوم الجهاز بضخ الماء بسرعة كبيرة. افحص الماء الذي يتم إخراجها من أنبوب التصريف أثناء عملية التصريف. في حالة مشاهدة الماء يخرج من مخرج التصريف، تحقق من تثبيت خرطوم التصريف بشكل سليم وتحقق من أسباب انجاس ماء التصريف. اتصل بسباك لإصلاح أنبوب التصريف.
	<p>انفصال خرطوم التصريف عن موصل التصريف أو لم يتم إدخاله بالمقدار الكافي.</p> <ul style="list-style-type: none"> • قم بتثبيت خرطوم التصريف بخرطوم الإمداد أو الأنبوب الراسي لمنعه من الانفصال أثناء عملية التصريف. وبالنسبة لأنابيب التصريف الأصغر حجمًا، قم بتركيب خرطوم التصريف في الأنبوب إلى أقصى حد في الحافة الدائرية. أما بالنسبة لأنابيب التصريف الأكبر حجمًا، قم بتركيب خرطوم التصريف في الأنبوب بمقدار ٢,٥ إلى ٥ سم من الحافة الدائرية.

الأعراض	السبب المحتمل والحل
تسرب الماء	وجود شيء كبير، كوسادة أو بطانية، فوق حلة الغسيل. • قم بإيقاف الجهاز وتحقق من الغرض. تأكد من عدم تكس الغرض فوق الحافة العليا من حلة الغسيل.
لا يتم ملء الجهاز بطريقة صحيحة.	انسداد الفلتر. • تأكد من أن فلتر إدخال المياه الموجودة عند صمامات الماء غير مسدودة. قد تكون خرطوم إدخال المياه ملتوية. • تأكد من عدم التواء أو انسداد خرطوم إدخال المياه.
إمداد الماء غير كافٍ.	• تأكد من فتح صنبوري الماء الساخن والبارد بشكل كامل.
تم عكس خرطومي إمداد الماء الساخن والماء البارد.	• افحص توصيلات خرطوم الإمداد.
لا يقوم الجهاز بتصريف المياه.	خرطوم التصريف ملتوي. • تأكد من أن خرطوم التصريف غير ملتوي. يوضع خرطوم التصريف على ارتفاع أعلى من 1.2 م عن الأرض. • تأكد من عدم وضع خرطوم التصريف على ارتفاع أعلى من 1.2 م من قاعدة الجهاز.
وقت الدورة أطول من المعتاد.	الحمولة صغيرة للغاية. • أضف المزيد من الأغراض لتُمكن الجهاز من إيجاد توازن بين الغسيل.
يتم خلط الأغراض الثقيلة مع الملابس ذات الأوزان الأقل.	• قم دائمًا بمحاولة غسل الأغراض ذات الأوزان المتشابهة حتى يتمكن الجهاز من توزيع أوزان الغسيل بالتساوي للدوران.
الحمولة ليست متوازنة.	• قم بإعادة توزيع الغسيل يدويًا إذا كان متشابكًا.

الأداء

الأعراض	السبب المحتمل والحل
إزالة ضعيفة للبقع	عدم تحديد الخيارات المناسبة. • قد تحتاج الأوساخ الأكثر والبقع الأصعب إلى قوة تنظيف إضافية. حدد خيار Soak (نقع) لتعزيز قوة التنظيف أثناء الدورة المحددة. محاولة إزالة البقع الصعبة. • ربما تكون الأغراض التي تم غسلها سابقًا ملوثة ببقع قاسية. ربما يصعب إزالة هذه البقع وقد يتطلب الأمر غسلها يدويًا أو معالجتها مسبقًا للمساعدة في إزالة البقع.
البقع	يتم توزيع المبيض أو المنعم بسرعة كبيرة. • وحدة الموزع مملوءة بشكل زائد، مما يسبب توزيع المبيض أو المنعم على الفور. قم دائمًا بمعايرة المبيض لتجنب الملاء المفرط. • أغلق درج الموزع برفق.

الأعراض	السبب المحتمل والحل
البقع	تمت إضافة المبيض أو المنعم مباشرة على الغسيل في حوض الغسل. <ul style="list-style-type: none"> استخدم دائماً حجيرات التوزيع لضمان توزيع مستحضرات الغسيل بطريقة صحيحة وفي الوقت المناسب أثناء الدورة. لم يتم فرز الملابس بطريقة صحيحة. احرص دائماً على غسل الملابس ذات الألوان الغامقة بشكل منفصل عن الملابس ذات الألوان الفاتحة والبيضاء لتجنب تغير ألوانها. لا تقم أبداً بغسل الأغراض شديدة الاتساخ مع الأغراض قليلة الاتساخ.
تجاعيد الملابس	لا يتم تفريغ حمولة الغسيل بسرعة. <ul style="list-style-type: none"> لذا احرص دائماً على إخراج الأغراض من الجهاز بمجرد اكتمال الدورة. الجهاز محمل بشكل مفرط. يمكن وضع الحمولة كاملة في الجهاز، ولكن لا يجب تكديس كمية كبيرة من الأغراض داخل حوض الغسل. ينبغي أن يتم إغلاق باب الغسالة بسهولة. تم عكس خرطومي إمداد الماء الساخن والماء البارد. يمكن أن يؤدي الشطف بالماء الساخن إلى إحداث كرمشة بالملابس. افحص توصيلات خرطوم الإمداد.
رائحة عفونة أو قذارة منبعثة من الجهاز	لم يتم تنظيف الحلة من الداخل جيداً. <ul style="list-style-type: none"> قم بتشغيل وظيفة Tub Clean (تنظيف الحوض) بانتظام.

Wi-Fi

الأعراض	السبب المحتمل والحل
جهازك المنزلي أو هاتفك الذكي غير متصل بشبكة Wi-Fi.	كلمة المرور للاتصال بشبكة Wi-Fi التي تحاول الاتصال بها غير صحيحة. <ul style="list-style-type: none"> اعثر على شبكة Wi-Fi المتصلة بهاتفك الذكي ثم ببازاتها، بعد ذلك سجل جهازك على LG ThinQ. بيانات الهاتف المحمول في هاتفك الذكي مفعلة. أوقف بيانات الهاتف المحمول على هاتفك الذكي وسجل الجهاز باستخدام شبكة Wi-Fi. لم يتم إعداد اسم الشبكة اللاسلكية (SSID) بشكل صحيح. يجب أن يكون اسم الشبكة اللاسلكية (SSID) مكوناً من أحرف وأرقام باللغة الإنجليزية. (لا تستخدم رموزاً خاصة) تردد جهاز التوجيه ليس 2.4 غيغا هرتز. يتم دعم جهاز التوجيه بتردد 2.4 غيغا هرتز فقط. اضبط جهاز التوجيه اللاسلكي على 2.4 غيغا هرتز ثم وصل الجهاز بجهاز التوجيه اللاسلكي. للتحقق من تردد جهاز التوجيه، راجع مزود خدمة الإنترنت الخاص بك أو مصنع جهاز التوجيه. المسافة بين الجهاز وجهاز التوجيه أبعد من اللازم. إذا كانت المسافة بين الجهاز وجهاز التوجيه أبعد من اللازم، قد تكون الإشارة ضعيفة وقد يتعذر تكوينه بشكل صحيح. انقل جهاز التوجيه من مكانه حتى يصبح أقرب إلى الجهاز.

