

JEDNODUCHÝ NÁVOD

VÝKONNÝ

REPRODUKTOROVÝ SYSTÉM

Prosím, před uvedením audio zařízení do provozu si pozorně přečtěte tento návod a uschovejte jej pro budoucí potřebu.

Pokyny pro využívání pokročilých funkcí naleznete na <http://www.lg.com>, kde si můžete stáhnout i uživatelskou příručku. Některé části obsahu tohoto manuálu se mohou od vašeho zařízení lišit.

MODEL

RN5



MFL71668527

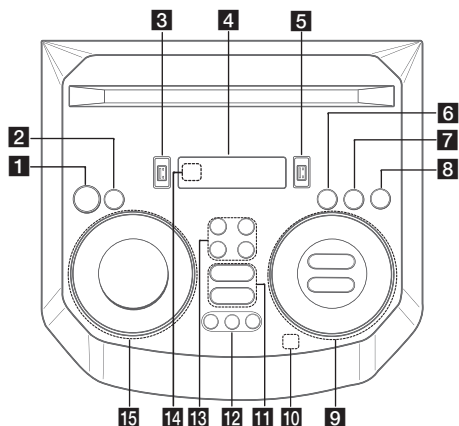
2004_Rev02

www.lg.com

Autorská práva © 2020 LG Electronics Inc. Všechna práva vyhrazena.



Vrchní panel



- 1** (Pohotovostní režim)
Zapíná a vypíná zařízení.
- 2** **USB REC / DEMO**
- Zaznamenává na USB.
- Zastavení nahrávání.
- Když stisknete **USB REC / DEMO** ve vypnutém stavu, aktivuje se režim Demo.
- 3** **USB 1 Port**
Můžete přehrávat zvukové soubory z připojeného USB zařízení.
- 4** Okno displeje
- 5** **USB 2 Port**
Můžete přehrávat zvukové soubory z připojeného USB zařízení.
- 6** **F (Funkce)**
Vybere funkci a vstupní zdroj.
- 7** **LIGHTING**
Vybere režim osvětlení.
- 8** **TWIN**
Připojte dva reproduktory pro TWIN režim WIRELESS PARTY LINK.
- 9** **⏮/⏭** (Přeskočit/Vyhledávat)
- Přeskočí dopředu nebo dozadu.
- Hledání souboru ve složce.
- Výběr rádiové stanice.
- Zmáčknutím a podržením dojde k vyhledání stanic DAB+.
- ⏸** (Přehrávání/ Pauza)
- Spouští nebo pozastavuje přehrávání.
- Výběr Stereo/Mono.
- Uzamčení spojení přes **Bluetooth** (BT LOCK): Opakovaným stisknutím tlačítka **F** vyberte funkci **Bluetooth**. A dlouhým stisknutím **⏸** omezíte připojení **Bluetooth** pouze na BT a LG TV.

AUTO DJ / RDS

- Volí režim AUTO DJ
- radiový datový systém

VOL (Úroveň hlasitosti) **-/+**
Upraví hlasitost reproduktoru

MIC (Mikrofon) / GUITAR **-/+**

Nastavuje hlasitost mikrofonu nebo kytary.

- 10** (Automatické přehrávání hudby)
Přehrává zvuk, který právě přehrává, tím, že na tuto jednotku označí mobil (s aplikací "LG XBOOM"). (Pouze Android)

11 VOICE CANCELLER

Během přehrávání hudby z různých vstupních zdrojů můžete snížit úroveň hlasových signálů.

EQ

Vybírá zvukové efekty.

12 CLUB, DRUM, USER (DJ PAD)

Vybere zvukový efekt CLUB, DRUM nebo USER pro mixování. (Když chcete použít možnost USER, musíte zaregistrovat zdroj pomocí aplikace „LG XBOOM“ (Jen Android))

1, 2, 3 (DJ PAD)

Stiskněte požadované tlačítko syntetického zvuku.

13 MIC (Mikrofon) ECHO

Volba režimu ECHO.

VOCAL EFFECTS

Umožňuje výběr různých vokálních efektů.

KEY CHANGER (b/#)

Změní tóninu tak, aby odpovídala vašemu hlasovému rozsahu.

14 Dálkový senzor

15 SPECIAL EQ / BASS BLAST (nebo BASS BLAST+)

- Vybere speciální ekvalizér.
- Stiskněte a podržte tlačítko pro přímý výběr efektu BASS (nebo BASS +).

SEARCH

Vyhledání složky nebo souboru.

OK

Výběr složky při hledání souboru.

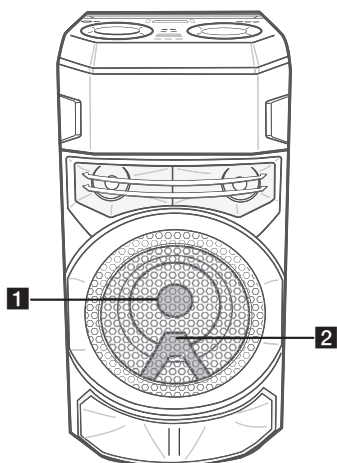
USER EQ

Vybere vlastní nastavení ekvalizéru vytvořené uživatelem.

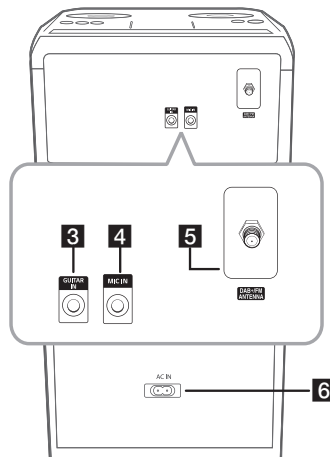
Multi jog

- Vyhledá složku nebo soubor.
- Otočením po směru nebo proti směru hodinových ručiček se ovládá úroveň USER EQ.
- Vybere speciální ekvalizér.

Čelní panel / Zadní panel



- 1** Osvětlení
- 2** Dálkový senzor



- 3** GUITAR IN: Vstup pro připojení kytary.
- 4** MIC (Mikrofon) IN: Vstup pro připojení mikrofonu.
- 5** DAB+/FM ANTENNA
- 6** Zásuvka AC IN

Příslušenství ovladače



Android



iOS

Stáhněte si na své mobilní zařízení aplikaci
LG XBOOM.


Synchronizace zvuku LG (Bezdrátová)



Pro více informací si na Internetu stáhněte
uživatelský manuál. <http://www.lg.com>

Další informace

Technické údaje

Požadavky na příkon	Viz hlavní štítek na přístroji.
	Viz hlavní štítek na přístroji.
Spotřeba elektrické energie	Síťový pohotovostní režim: 0,5 W (Jsou-li aktivovány všechny síťové porty)
Rozměry (Š x V x H)	Přibližně 330,0 mm x 685,0 mm x 344,0 mm
Napájení sběrnice (USB)	5 V  500 mA

Provedení a technické údaje podléhají změnám bez předchozího upozornění.

Výstraha

- Připojte napájecí kabel přímo do elektrické zásuvky (je-li to možné.) Pokud používáte prodlužovací kabel, doporučujeme používat kabel s parametry 110 V / 15 A nebo 230 V / 15 A. Jinak nemusí přístroj fungovat správně, protože nebude dostatečně napájen.
- Nepřetěžujte prodlužovací kabel nadměrně vysokým odběrem.

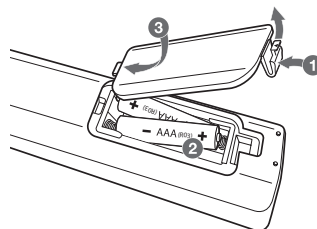
Poznámka

- Nedívejte se přímo do světla, pokud je zapnutá funkce LIGHTING.
- Pokud je jas osvětlení příliš ostrý, rozsviňte v místnosti a vypněte funkci LIGHTING přístroje.

Jak se odpojit od bezdrátové sítě nebo od bezdrátového zařízení

Stiskem tlačítka napájení na déle než 5 sekund přístroj vypnete.

Výměna baterie



Prohlášení o shodě



Společnost LG Electronics tímto prohlašuje, že rádiové zařízení typu VÝKONNÝ REPRODUKTOROVÝ SYSTÉM splňuje směrnici 2014/53/EU. Úplné znění EU prohlášení o shodě je k dispozici na následující internetové adrese:

<http://www.lg.com/global/support/cedoc/cedoc#>

Vezměte prosím na vědomí, že vzdálenost mezi tímto zařízením a osobami by neměla být menší než 20 cm.

Frekvenční rozsah	Výstupní výkon (max.)
2402 až 2480 MHz	10 dBm