



MANUAL DEL PROPIETARIO

BARRA DE SONIDO

Lea este manual detenidamente antes de utilizar el aparato y guárdelo como referencia para el futuro.

MODELO

SNH5 (SNH5, S67T2-W)

Información de seguridad

1
Cómo empezar

PRECAUCIÓN: PARA REDUCIR EL RIESGO DE CHOQUE ELÉCTRICO, NO RETIRE LA CUBIERTA (O LA PARTE POSTERIOR). EN EL INTERIOR NO HAY PIEZAS REPARABLES POR EL USUARIO. SOLICITE AYUDA AL PERSONAL DE SERVICIO CALIFICADO.



El símbolo del rayo con punta de flecha dentro de un triángulo equilátero pretende alertar al usuario de la presencia de voltaje peligroso no aislado en el interior del armario del producto que puede tener la magnitud suficiente para constituir un riesgo de choque eléctrico para las personas.



El signo de exclamación dentro de un triángulo equilátero pretende alertar al usuario de la presencia de instrucciones importantes (de servicio) para el funcionamiento y mantenimiento en la información que acompaña al producto.

ADVERTENCIA: PARA REDUCIR EL RIESGO DE INCENDIO O CHOQUE ELÉCTRICO, NO EXPONGA ESTE PRODUCTO A LA LLUVIA NI A LA HUMEDAD.

ADVERTENCIA: No instale el equipo en un espacio cerrado, como en un librero o mueble similar.

PRECAUCIÓN: No usar equipos de alto voltaje cerca de este producto. (ej. Matamoscas electrónico). Este producto puede funcionar incorrectamente debido a las descargas eléctricas.

PRECAUCIÓN: El aparato no debe exponerse al agua (goteo o salpicaduras) y no debe colocar sobre el aparato objetos llenos de líquidos, como floreros.

PRECAUCIÓN: No obstruya ninguno de los orificios de ventilación. Instale conforme a las instrucciones del fabricante.

Las ranuras y orificios del armario cumplen un propósito de ventilación y aseguran el funcionamiento adecuado del producto, a fin de protegerlo de un posible sobrecalentamiento. Los orificios no deben obstruirse. El producto no debe colocarse sobre una cama, sofá, tapete o una superficie similar. Este producto no debe colocarse en una instalación empotrada, como un librero o estante, a menos que

haya una buena ventilación y se respeten todas las instrucciones del fabricante.

PRECAUCIÓN: No coloque sobre el aparato fuentes de calor con llama, como velas encendidas.

AVISO: Para la información relacionada con la seguridad, incluida la identificación del producto y las características eléctricas, consulte la etiqueta principal de la base parte inferior del aparato.

PRECAUCIÓN relacionada con el cable de alimentación

El enchufe de alimentación es el dispositivo de desconexión. En caso de emergencia, se podrá acceder fácilmente al enchufe de alimentación.

Consulte la página de especificaciones del manual del propietario para estar seguro de conocer los requisitos de corriente.

No sobrecargue las tomas eléctricas de pared. Son peligrosas las tomas de pared sobrecargadas, flojas o dañadas, los cables de alargadera, los cables de alimentación deshilachados o los aislamientos de cable dañados o agrietados. Cualquiera de estas condiciones pueden dar como resultado una descarga eléctrica o un incendio. Periódicamente examine el cable de su dispositivo, y si su apariencia indica daño o deterioro, desconéctelo, interrumpa el uso del dispositivo y reemplace el cable por un recambio exacto obtenido en un centro de servicio autorizado. Proteja el cable de alimentación de daños físicos o mecánicos y evite retorcerlo, doblarlo, aplastarlo, atraparlo con una puerta o pisarlo. Ponga especial atención a los enchufes, tomas de corriente y al punto donde el cable sale del dispositivo.

PRECAUCIÓN: Tenga cuidado de que los niños no coloquen las manos o cualquier objeto en el *conducto del subwoofer.

* conducto del subwoofer: Un orificio para sonidos graves potentes en el cajón de la bocina.

Símbolos

~	Significa corriente alterna (CA).
==	Significa corriente directa (CD).
⊞	Significa equipo Clase II.
⏻	Significa espera.
I	Significa "ON" (encendido).
⚡	Significa alto voltaje.

Software de código abierto

Para obtener el código fuente bajo GPL, LGPL, MPL y otras licencias de código abierto que contiene este producto, visite <http://opensource.lge.com>.

Además del código fuente, se pueden descargar los términos de la licencia, las anulaciones de la garantía y los avisos de derechos de autor.

LG Electronics también le proporcionará el código abierto en un CD-ROM por un costo que cubra los gastos de dicha distribución (como el costo del medio, del envío y de la manipulación) una vez realizado el pedido por correo electrónico a la dirección opensource@lge.com.

Esta oferta es válida solo durante un período de tres años después de que se envíe el último cargamento de este producto. Esta oferta es válida para todo aquel que reciba esta información.

Tabla de Contenidos

1 Cómo empezar

- 2 Información de seguridad
- 6 Introducción
- 7 Panel frontal
- 8 Panel Trasero
- 9 Control remoto
- 12 Posición de los altavoces
- 13 Instalación de la barra de sonido

2 Conexión

- 14 Organización de los cables (Opcional)
- 14 Cómo conectar el subwoofer
- 15 Conexión con su TV
 - 15 – Uso del cable OPTICAL
 - 15 – LG Sound Sync
 - 17 – Con un cable HDMI
 - 17 – Función ARC (Canal de retorno de audio)
 - 17 – ¿Qué es SIMPLINK?
 - 18 – Información adicional de HDMI
- 19 Conexión opcional de equipos
 - 19 – Conexión HDMI
 - 20 – Conexión OPTICAL IN
 - 20 – Conexión USB
 - 20 – Dispositivos USB compatibles
 - 21 – Requisitos de los dispositivos USB
 - 21 – Archivo reproducible

3 Operación

- 23 Operaciones básicas
- 23 – Funcionamiento del USB
- 24 Otras operaciones
- 24 – Uso del control remoto de su TV
- 25 – Encendido/Apagado AUTO POWER
- 26 – Cambio de función automática
- 26 – Inicio Rápido
- 27 Uso de la tecnología inalámbrica Bluetooth
- 27 – Acerca de Bluetooth
- 27 – Perfiles de Bluetooth
- 27 – Cómo escuchar música de un dispositivo Bluetooth
- 29 – Controla el dispositivo conectado Bluetooth
- 29 – Bloqueo de conexión Bluetooth (BT LOCK)
- 29 Uso de la aplicación BLUETOOTH
- 29 – Instale la aplicación “LG Sound Bar” en su dispositivo BLUETOOTH
- 30 – Active el Bluetooth con la aplicación “LG Sound Bar”

4 Solución de problemas

- 31 Solución de problemas
- 31 – General
- 32 – NOTAS para uso inalámbrico
- 33 – NOTAS para el lanzamiento de la versión Demo

5 Apéndice

- 34 Marcas comerciales y licencias
- 35 Especificaciones
- 37 Manejo del altavoz

1

2

3

4

5

Introducción

Símbolos utilizados en este manual



Nota

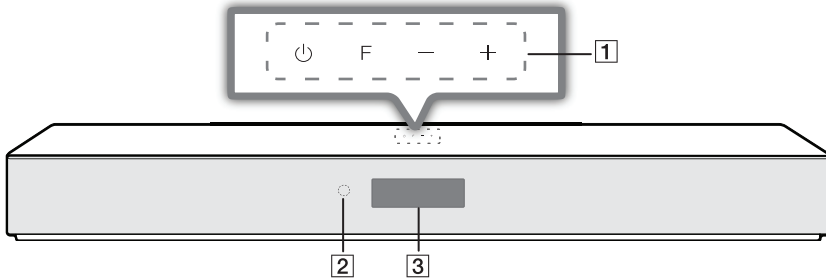
Indica notas especiales y características de operación.



Precaución

Indica precauciones para prevenir posibles daños por maltrato.

Panel frontal



⏻ (En espera)

- ENCIENDE o APAGA la unidad.

F (Función)

- Seleccione la función y la fuente de entrada pulsando repetidamente el botón F.

1

Fuente de entrada / Función	Pantalla
Óptica	OPT/HDMI ARC
ARC	
LG Sound Sync (con cable)	
Bluetooth	BT
LG Sound Sync (inalámbrico)	LG TV
HDMI IN	HDMI
USB	USB

+/- (Volumen)

- Ajusta el nivel de volumen.

2

Sensor remoto

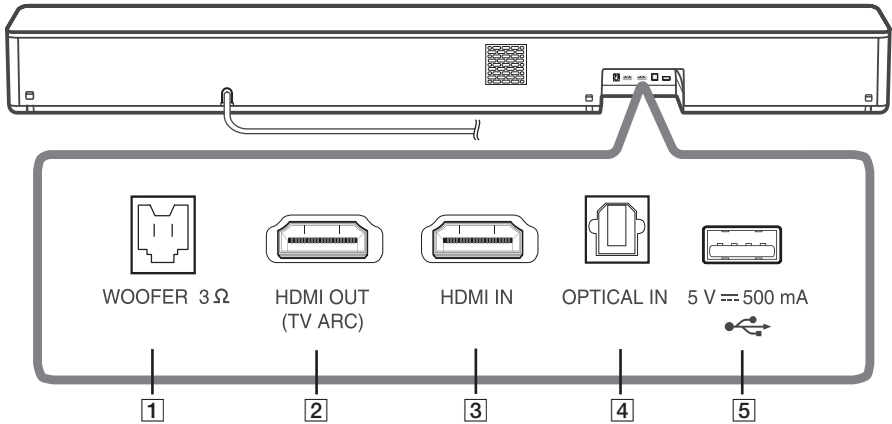
Ventana de la pantalla

3

- La ventana de la pantalla se oscurecerá automáticamente si no se pulsa ninguna tecla durante aproximadamente 15 segundos.
Cuando se pulsa cualquier botón, aumenta el brillo de la ventana.

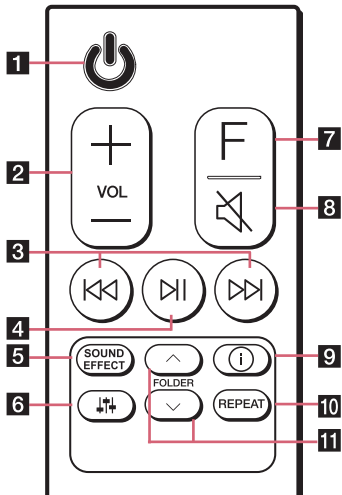
- ⚠ Esta unidad se apagará automáticamente para evitar el consumo de electricidad si la unidad principal no se conecta a un dispositivo externo y no se utiliza durante 15 minutos.

Panel Trasero



- 1 **WOOFER 3 Ω**
 - Conecte el cable del subwoofer a la unidad.
- 2 **HDMI OUT (TV ARC)**
 - Conecte la toma HDMI OUT (TV ARC) en la parte trasera de la unidad a la toma ARC en la televisión.
- 3 **HDMI IN**
 - Conecte la toma HDMI IN de la parte trasera de la unidad a la toma HDMI OUT del dispositivo externo. Usted podrá disfrutar del sonido y la imagen de la conexión HDMI en un dispositivo externo.
- 4 **OPTICAL IN**
 - Conecte la toma OPTICAL IN en la parte trasera de la unidad a la toma OPTICAL OUT en el TV.
- 5 **Puerto USB**
 - Conecte el dispositivo de memoria USB al puerto USB en la parte frontal de la unidad.

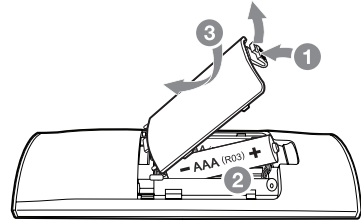
Control remoto



Reemplazo de baterías

Retire la cubierta de las baterías que está en la parte posterior del control remoto e introduzca la batería de forma que **+** y **-** coincidan.

Riesgo de incendio o explosión si la batería se reemplaza por una del tipo incorrecto.



- 1** (En espera)
 - ENCIENDE o APAGA la unidad.

- 2** VOL (Volumen) **+/-**
 - Ajusta el volumen del altavoz.

- 3** (Saltar/Buscar)
 - Presione o para pasar al archivo siguiente o anterior.
 - Mantenga presionado o durante la reproducción y suéltelo en la parte que desee escuchar.

- 4** (Reproducir/Pausa)
 - Inicia la reproducción / realiza una pausa.
 - **Bloqueo de la conexión BT (Bluetooth):** Permite conectar el dispositivo **Bluetooth** sólo a las funciones **Bluetooth** y LG TV. (Página 29)
Para activar o desactivar el bloqueo de conexión **Bluetooth**, mantenga presionado por 3 segundos, y presione de nuevo la función BT (**Bluetooth**).

SOUND EFFECT

- Selecciona un modo de efecto sonoro usando **SOUND EFFECT**.

5

En pantalla	Descripción
AI SOUND PRO	Analiza la propiedad del sonido de entrada y ofrece un sonido optimizado para el contenido en tiempo real.
BASS BLAST o BASS BLAST+	Refuerza los graves y el sonido potente.
STANDARD	Usted podrá disfrutar de un sonido optimizado.
DTS VIRTUAL : X	Usted podrá disfrutar de un sonido más envolvente y cinematográfico.

- **Mando a distancia de la televisión:** Le permite controlar el volumen de esta unidad utilizando el mando a distancia de su TV, aun en caso de que se trate de otra marca. (Página 24)
Para activar o desactivar la función de mando a distancia de la televisión, mantenga presionado **SOUND EFFECT** por aproximadamente 3 segundos y presione nuevamente.

- ❗ Marcas de televisores compatibles

LG	Panasonic	Philips	Samsung	Sharp	Sony	Toshiba	Vizio
----	-----------	---------	---------	-------	------	---------	-------

🔊 (Ajuste del sonido)

- Ajusta el nivel de sonido de las bocinas ajustables.
Seleccione la bocina ajustable utilizando **🔊** y ajuste el nivel de sonido utilizando **VOL +/—**.

6

- ❗ Consulte la página 12 para obtener más información sobre los altavoces.

Visualizador de estado	Bocina ajustable	Autonomía
WF	Subwoofer	-15 ~ 6
TRE	Bocina frontal (agudos)	-5 ~ 5
BAS	Bocina frontal (bajos)	-5 ~ 5

7**F** (Función)

- Seleccione la función y la fuente de entrada pulsando repetidamente el botón **F**.

8**🔇** (Silencio)

- Pulse **🔇** para silenciar su unidad. Para cancelar, presione **🔇** de nuevo.

ⓘ (Información)

- Puede visualizar diferentes informaciones de la fuente de entrada pulsando ⓘ.

- OPT (Óptico)/ARC/HDMI (HDMI IN): Formato audio
- BT (**Bluetooth**): Nombre del dispositivo **Bluetooth** conectado
- USB : Información del archivo contenido en un USB.

9

- **APAGADO/ENCENDIDO automático**: Permite que la unidad sea encendida y apagada automáticamente, mediante señales de entrada: Ópticas LG TV o **Bluetooth** (Página 25)
Para encender o apagar la función AUTO POWER, mantenga presionado ⓘ por aproximadamente 3 segundos y presione nuevamente.

REPEAT

10

- Presione **REPEAT** para seleccionar el modo deseado, de repetición o aleatorio.

FOLDER ^/∨

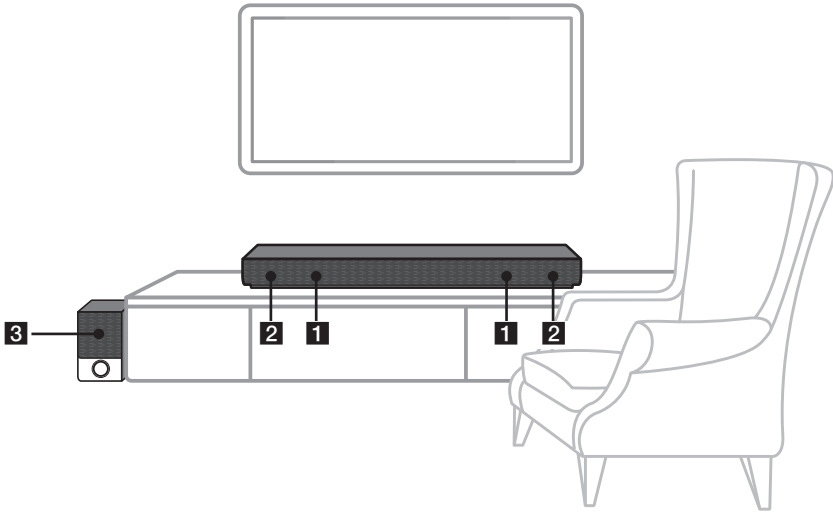
11

- Busca una carpeta en el dispositivo USB.
-

Posición de los altavoces

1

Cómo empezar



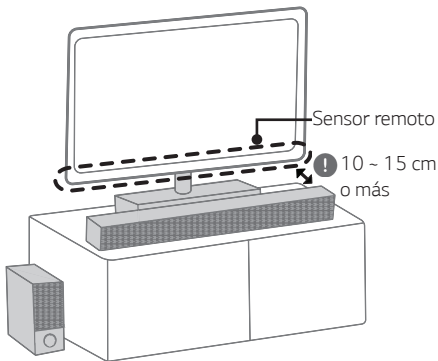
- 1** Altavoces frontales
- 2** Altavoces de sonido envolvente
- 3** Subwoofer

Instalación de la barra de sonido

Usted puede escuchar el sonido conectando la unidad a otro dispositivo: TV, reproductor Blu-ray, DVD, etc.

Coloque la unidad frente a la TV y conéctela al dispositivo que desee. (Páginas 15 - 20)

Cuando instale la unidad, no bloquee el sensor del mando del televisor.



! Nota

- Si la barra de sonido abarca el sensor remoto del televisor, por favor haga que la distancia entre la barra de sonido y el televisor sea de 10 cm a 15 cm o más.
- La ilustración anterior puede no coincidir exactamente con las unidades reales.

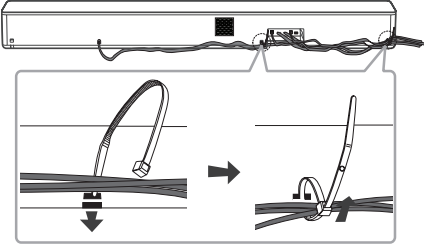
! Precaución

- Para que un mejor desempeño en conexiones inalámbricas como el **Bluetooth**, tenga un mayor rendimiento, no instale la unidad sobre un mueble metálico, ya que la conexión inalámbrica se comunica a través de un módulo colocado en la parte inferior de la unidad.
- Tenga cuidado de no causar ralladuras en la superficie de la Unidad/subwoofer al instalarlos o moverlos.

Organización de los cables (Opcional)

Puede organizar el cable con bridas.

1. Sujete los cables con bridas como se muestra más abajo.
2. Apriete las bridas.



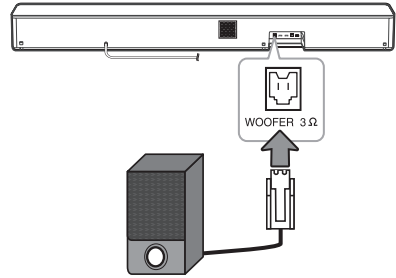
! Nota

- Después de haber realizado todas las conexiones, puede conectar los cables según sea necesario.
- No se usarán sujetacables.

Cómo conectar el subwoofer

Cómo adjuntar el subwoofer a la unidad

Conecte el cable del subwoofer a la unidad. Cuando conecte un cable de subwoofer a la unidad, introduzca el conector hasta que haga clic.



! Nota

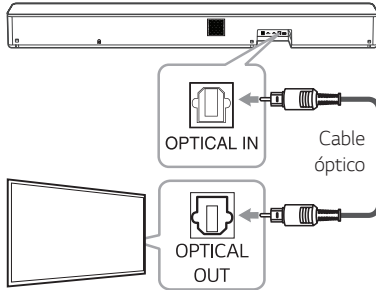
Utilice solamente el altavoz proporcionado junto con esta unidad. Utilizar cualquier otro altavoz puede provocar un mal funcionamiento.

Conexión con su TV

Conecte esta unidad y el TV con cable digital óptico o cable HDMI, considerando las características de su TV.

Uso del cable OPTICAL

1. Conecte la toma OPTICAL IN en la parte posterior de la unidad con la toma de OPTICAL OUT del TV usando un cable OPTICAL.



2. Seleccione la fuente de entrada para OPT/HDMI ARC pulsando el botón **F** repetidamente.

Puede visualizar "OPT" en la pantalla si se ha realizado normalmente la conexión entre esta unidad y su televisor.

! Nota

- Antes de conectar el cable óptico, asegúrese de quitar el tapón de protección, si está incluido con el cable.
- Puede disfrutar del sonido del TV a través de los altavoces de esta unidad. En el caso de algunos modelos de TV, debe seleccionar la opción altavoz externo en el menú de su TV. (Para detalles, consulte el manual de usuario de su TV.)
- Si la unidad tiene conexión ÓPTICA y ARC al mismo tiempo, la señal ARC tiene prioridad alta.

LG Sound Sync

Sound Sync Wireless

Usted puede controlar algunas funciones de esta unidad con el control remoto de su TV usando LG Sound Sync. Es compatible con la TV LG que admite LG Sound Sync. Asegúrese de que el logo LG Sound Sync aparece en su TV.

La función controlable con el control remoto de la TV LG: Aumento/disminución de volumen, silencio

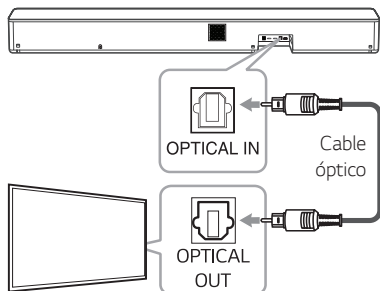
Realice una de las siguientes conexiones, dependiendo de las capacidades de su equipo.


! Nota

- También puede utilizar el control remoto de esta unidad durante el uso de LG Sound Sync. Si utiliza nuevamente el control remoto de la TV, la unidad se sincroniza con la TV. Dependiendo de las especificaciones del TV, el volumen y el silencio de esta unidad se sincronizan con la TV.
- Cuando falle la conexión, asegúrese de verificar las funciones de la TV y el suministro de energía.
- Asegúrese de la función de la unidad y la conexión en los casos siguientes al utilizar LG Sound Sync.
 - La unidad está apagada.
 - Cambie a otra función.
 - Desconexión del cable óptico.
 - Desconectar la conexión inalámbrica debido a una interferencia o a la distancia.
- El tiempo empleado para apagar esta unidad es diferente dependiendo de la TV cuando la función AUTO POWER está activa.

LG Sound Sync con conexión por cable


1. Conecte su TV LG a la unidad con un cable óptico.



2. Configure la salida de sonido de su TV para escuchar el sonido a través de esta unidad:
(Consulte el manual de instrucciones de la TV para obtener los detalles de LG Sound Sync.)
3. Encienda la unidad pulsando .
4. Seleccione la fuente de entrada para OPT/HDMI ARC pulsando el botón **F** repetidamente.

Usted puede ver "LGOPT" en la ventana de visualización si hay una conexión normal entre esta unidad y la TV.


LG Sound Sync con conexión inalámbrica

1. Encienda la unidad pulsando .
2. Seleccione la función de televisión LG TV presionando repetidamente **F**.
3. Configure la salida de sonido de la televisión para escuchar el sonido a través de esta unidad:

La palabra "PAIRED" aparecerá en la ventana de visualización durante aproximadamente 3 segundos y luego se podrá ver "LG TV" en la ventana si hay una conexión normal entre esta unidad y la TV.

(Consulte el manual de instrucciones de la TV para obtener los detalles de LG Sound Sync.)

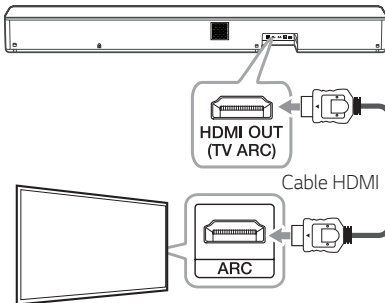
! Nota

Si usted apagó la unidad directamente oprimiendo  (Encendido), LG Sound Sync (Inalámbrico) se desconectará.

Con un cable HDMI

Si usted conecta esta unidad con su TV compatible con HDMI CEC y ARC (Canal de retorno de audio), podrá disfrutar del audio de su TV a través de los altavoces de esta unidad sin conexión de un cable óptico.

1. Conecte el conector HDMI OUT (TV ARC) en la parte trasera de la unidad con al conector ARC en el TV usando un cable HDMI.



2. Seleccione la fuente de entrada para OPT/HDMI ARC pulsando el botón **F** repetidamente.

Puede ver "ARC" en la pantalla si se ha realizado normalmente la conexión entre esta unidad y su televisor.

! Nota

- Puede disfrutar del sonido del TV a través de los altavoces de esta unidad. En el caso de algunos modelos de TV, debe seleccionar la opción altavoz externo en el menú de su TV. (Para detalles, consulte el manual de usuario de su TV.)
- Según el modelo de TV LG, puede ser necesario activar la función SIMPLINK en su televisor LG.
- Cuando vuelva a la función ARC desde otra función, deberá seleccionar la fuente de entrada en OPT/HDMI ARC. A continuación, la función cambia a ARC automáticamente.

Función ARC (Canal de retorno de audio)

La función ARC le permite a una TV con HDMI enviar el flujo de audio al HDMI OUT de esta unidad.

Para usar esta función :

- Su TV debe ser compatible con HDMI-CEC y ARC, y la función HDMI-CEC y ARC debe estar encendida.
- El método de configuración de HDMI-CEC y ARC pueden diferir dependiendo de la TV. Para detalles acerca de la función ARC, consulte el manual de su TV.
- Debe usar un cable HDMI (Tipo A, de alta velocidad, HDMI™ con Ethernet).
- Debe conectar la toma HDMI OUT en la unidad con la toma HDMI IN de la TV compatible con la función ARC usando un cable HDMI.
- Puede conectar solo una unidad a un TV compatible con ARC.

¿Qué es SIMPLINK?



Algunas funciones de esta unidad se controlan con el control remoto de la TV cuando esta unidad y la TV LG con SIMPLINK se conectan a través de una conexión HDMI.

Las funciones controlables con el control remoto de su TV LG: Encendido/apagado, aumento/reducción de volumen, etc.

Consulte el manual del propietario de la TV para detalles de la función SIMPLINK.

La TV LG con función SIMPLINK tiene el logotipo que se muestra arriba.

! Nota

- Dependiendo del estado de la unidad, alguna operación con SIMPLINK puede variar de su propósito o no funcionar.
- Dependiendo de la TV o del reproductor conectado a esta unidad, la operación con SIMPLINK puede variar de su propósito o no funcionar.

Información adicional de HDMI

- Cuando conecte un dispositivo compatible con HDMI o DVI asegúrese de lo siguiente:
 - Intente apagar el dispositivo HDMI/DVI y este reproductor. A continuación, encienda el dispositivo HDMI/DVI por unos 30 segundos, y luego encienda el reproductor.
 - La conexión de entrada de video del dispositivo está establecido correctamente para esta unidad.
 - El dispositivo conectado es compatible con una entrada de vídeo de 720 x 576p (o 480p), 1280 x 720p, 1920 x1080i o 1920 x 1080p.
- No todos los dispositivos HDCP compatibles con HDMI o DVI funcionarán con este reproductor.
 - La imagen no se desplegará correctamente en dispositivos que no sean HDCP.

! Nota

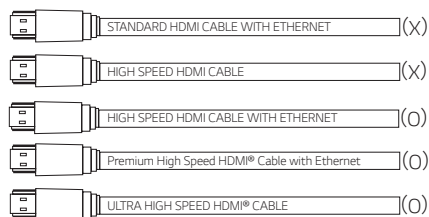
- Si un dispositivo HDMI conectado, no acepta la salida de audio del reproductor, el audio del HDMI en el dispositivo puede estar distorsionado o no proporcionar salida de sonido.
- Cambiar la resolución cuando la conexión ya se estableció, puede ocasionar fallas. Para resolver el problema apague el reproductor y enciéndalo nuevamente.
- Cuando la conexión HDMI con HDCP no está verificada, la pantalla de la TV cambia a pantalla negra. En este caso, verifique la conexión HDMI o desconecte el cable HDMI.
- Si hay ruido o líneas en la pantalla, revise el cable HDMI (normalmente, la longitud se limita a 4,5 m).
- No se puede cambiar la resolución de vídeo en el modo HDMI. Cambie la resolución de vídeo del componente conectado.
- Si la señal de salida de vídeo no es normal cuando se conecta el ordenador en la toma HDMI IN, cambie la resolución del ordenador a 576p (o 480p), 720p, 1080i o 1080p.

Lista de comprobación de cable HDMI

Algunos cables HDMI tienen una mala señal de transmisión, lo cual puede causar problemas con la transmisión del sonido y video.

Incluso después de las conexiones del cable HDMI, si no hay sonido, el sonido está interrumpido, hay ruido que surge de la barra de sonido o no hay video, o no hay un video nítido en su TV, el cable HDMI puede ser el problema.

Use el cable etiquetado con el logo de certificación HDMI premium. Recomendamos utilizar el "Cable HDMI de alta velocidad con Ethernet" o una versión posterior.



Conexión con cable HDMI*

Su TV debe ser compatible con las más recientes características HDMI (HDMI CEC¹⁾ / ARC (Canal de retorno de audio)) para disfrutar completamente del canal de transmisión en vivo con sistema de audio a través de un cable HDMI. A menos que su TV sea compatible con características HDMI, el sistema de audio deberá conectarse a través de un cable OPTICAL.

1) HDMI CEC (Interfaz multimedia de alta definición Control de productos electrónicos de consumo)

El control de productos electrónicos de consumo (CEC) es una función de HDMI diseñada para permitirle al usuario ordenar y controlar los dispositivos habilitados con CEC, que estén conectados a través de la HDMI usando solo sus controles remotos.

* Los nombres comerciales para CEC son SimpLink (LG), Anynet+ (Samsung), BRAVIA Sync (Sony), EasyLink (Philips), etc.

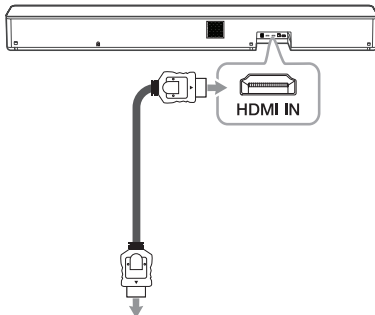
Conexión opcional de equipos

Conexión HDMI

Puede disfrutar el sonido y la imagen de la conexión HDMI en el dispositivo externo.

Para disfrutar solamente del sonido

Puede disfrutar del sonido del dispositivo externo que conecte.

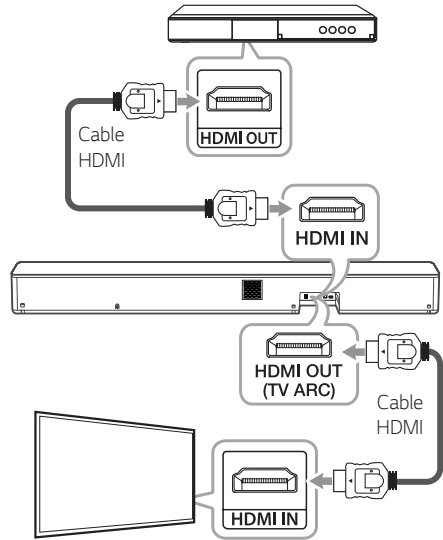


Para reproductores Blu-ray, DVD, etc.

1. Conecte la toma HDMI IN de la parte trasera de la unidad a la toma HDMI OUT del dispositivo de audio, como reproductor de discos Blu-ray, reproductor de DVD, etc.
2. Seleccione la fuente de entrada como HDMI pulsando repetidamente el botón **F**.

Para disfrutar del sonido y de la imagen

Puede disfrutar del sonido y de la imagen del dispositivo externo que conecte.



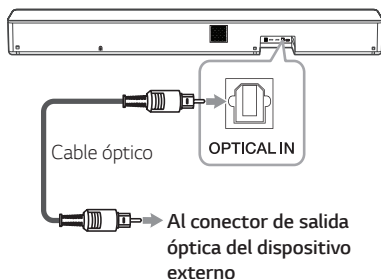
1. Conecte el conector HDMI IN de la parte trasera de la unidad al conector HDMI OUT de un dispositivo externo como un reproductor de discos Blu-ray, un reproductor DVD, etc.
2. Conecte la toma HDMI OUT (TV ARC) de la parte trasera de la unidad a la toma HDMI IN de la televisión.
3. Seleccione la fuente de entrada como HDMI pulsando repetidamente el botón **F**.

Nota

- No se puede transferir la señal de audio y vídeo si esta unidad está apagada.
- La toma HDMI OUT (TV ARC) es para la conexión de la TV. Aunque multicanal se introduce en la unidad a través de un cable HDMI, la unidad solo puede dar salida a un canal PCM2 a la TV.
- Si su televisor no es compatible con la fuente de sonido DTS, conecte el dispositivo de reproducción (fuente) a la toma HDMI IN u OPTICAL IN de la barra de sonido para escuchar el audio DTS.

Conexión OPTICAL IN

Conecte una toma de salida óptica de dispositivos externos en la toma OPTICAL IN.



1. Conecte la clavija de OPTICAL IN de la parte trasera de la unidad en la toma de salida óptica del dispositivo externo.
2. Seleccione la fuente de entrada para OPT/HDMI ARC pulsando el botón **F** repetidamente. Puede ver "OPT" en la pantalla si se ha realizado normalmente la conexión entre esta unidad y su dispositivo.

! Nota

Antes de conectar el cable óptico, asegúrese de quitar el tapón de protección, si está incluido con el cable.

! Precaución

Si el cable óptico no se conecta en la dirección adecuada, puede causar daños al enchufe óptico.



Enchufe óptico



Cable óptico



Enchufe óptico



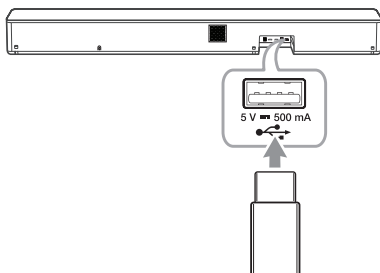
Cable óptico

<O>

<X>

Conexión USB

Conecte el dispositivo de memoria USB al puerto USB de la parte trasera de la unidad.



Para obtener más información de la reproducción de archivos en un dispositivo USB, consulte la página 23.

Retirada del dispositivo USB del aparato

1. Elija una función/modo diferente.
2. Retire el dispositivo USB del aparato.

Dispositivos USB compatibles

- Reproductor MP3: Reproductor MP3 tipo flash.
- Unidad USB Flash: Dispositivos compatibles con USB 2.0.
- La función USB de esta unidad no es compatible con algunos dispositivos USB.

Requisitos de los dispositivos USB

- No son compatibles aquellos dispositivos que requieren la instalación de programas adicionales conectados a un ordenador.
- No retire el dispositivo USB durante el funcionamiento.
- Para los USB de gran capacidad, puede necesitarse más de un minuto para realizar la búsqueda.
- Para evitar la pérdida de datos, haga una copia de seguridad de todos los datos.
- No se puede conectar el puerto USB de la unidad a un ordenador. El equipo no se puede utilizar como dispositivo de almacenaje.
- Esta unidad no admite el sistema de archivos exFat. (Los sistemas FAT16/FAT32/NTFS están disponibles.)
- Dependiendo de algunos dispositivos, puede que la unidad no reconozca los siguientes.
 - Disco duro externo
 - Lectores de tarjetas
 - Dispositivos bloqueados
 - Dispositivos USB de tipo rígido
 - Hub USB
 - Utilizar cables de extensión USB
 - iPhone/iPod/iPad
 - Dispositivo Android

Archivo reproducible

Frecuencia de muestreo

MP3 : de 32 a 48 kHz

WMA : de 32 a 48 kHz

OGG : de 32 a 48 kHz

FLAC : 32 kHz, 44.1 kHz, 48 kHz, 88.2 kHz, 96 kHz, 176.4 kHz y 192 kHz (16 bits / 24 bits)

WAV : 32 kHz, 44.1 kHz, 48 kHz, 88.2 kHz, 96 kHz, 176.4 kHz y 192 kHz (16 bits / 24 bits)

Bitrate

MP3 : de 80 a 320 kbps

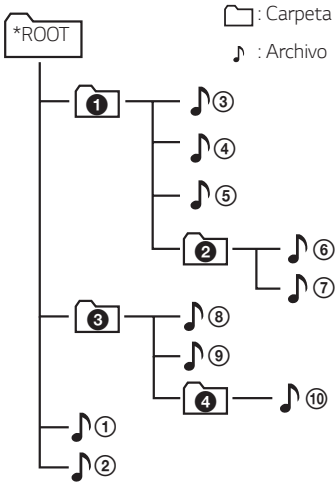
WMA : de 56 a 128 kbps

OGG : de 64 a 500 kbps

- Número máximo de archivos: Hasta 2,000
- Directorios máximos: Hasta 200
- Un archivo protegido por DRM (Gestión de Derechos Digitales) no se puede utilizar en el dispositivo.
- No se pueden reproducir archivos de vídeo en el dispositivo de almacenaje USB.
- Dependiendo del rendimiento de su dispositivo USB puede que la reproducción no funcione bien.

! Nota

- Las carpetas y los archivos del USB se reconocen de la siguiente manera.



- Si no hay ningún archivo en una carpeta, la carpeta no aparecerá.
- Los archivos serán reproducidos desde el archivo ① hasta el archivo ⑩ uno por uno.
- Los archivos se reproducen en el orden de grabación, el cual puede ser diferente en función de las circunstancias de grabación.
- Esta unidad puede mostrar solo los nombres de aquellos archivos o carpetas que contengan números o caracteres en inglés.
- *ROOT: la primera pantalla que aparece cuando esta unidad reconoce el USB es "ROOT".

Operaciones básicas

Funcionamiento del USB

1. Conecte el dispositivo USB al puerto USB.
2. Seleccione la función USB, pulsando repetidamente **F**.

Para	Haz lo siguiente
Reproducción	Pulse ▶ en el mando a distancia.
Pausar	Durante la reproducción, pulse ▶ en el mando a distancia.
Saltar al archivo siguiente/ anterior	Durante la reproducción, pulse ▶▶ en el mando a distancia para pasar al archivo siguiente. Antes de 3 segundos de reproducción, pulse ◀◀ en el mando a distancia para pasar al archivo anterior. Después de 3 segundos de reproducción, pulse ◀◀ en el mando a distancia para ir al principio del archivo.
Buscar una sección dentro de un archivo	Mantenga pulsado ◀◀ / ▶▶ en el mando a distancia durante la reproducción y suéltelo en el punto, a partir del cual desea escuchar.
Escuchar repetida o aleatoriamente	Pulse REPEAT en el mando a distancia repetidamente. Consulte la nota para más detalles acerca del cambio de visualización.
Buscar una carpeta	Pulse FOLDER ^ / v en el mando a distancia.
Continuar la reproducción	Esta unidad memoriza la canción actual que es reproducida antes de cambiar la función o de apagar la unidad.

! Nota

- El punto de reinicio puede ser borrado cuando se desconecta la fuente de alimentación o se remove el dispositivo USB de la unidad.
- La reproducción en modo de Repetición/ Aleatorio funciona de la siguiente manera:

En la pantalla	Descripción
OFF	Reproduce en orden las canciones del dispositivo USB.
ONE	Reproduce una misma canción repetidamente.
FOLDER	Reproduce repetidamente las canciones de una carpeta.
ALL	Reproduce repetidamente todas las canciones del dispositivo USB.
SHUFFLE	Reproduce todas las canciones una vez al azar, y detiene la reproducción.

Otras operaciones

Uso del control remoto de su TV

Puede controlar algunas funciones de esta unidad con el control remoto de su televisión, incluso si el producto es de otra empresa.

Las funciones controlables son aumento/disminución de volumen y silencio.

Mantenga presionado **SOUND EFFECT** en el control remoto unos 3 segundos. Aparece "ON - TV REMOTE" y puede controlar esta unidad con el control remoto de su televisión.

Para verificar el estatuto de esta función, mantenga presionado **SOUND EFFECT** en el mando a distancia.

Para desactivar esta función, mantenga presionado **SOUND EFFECT** en el mando a distancia y vuelva a presionar, mientras el mensaje "ON - TV REMOTE" se desplaza por la pantalla.



Nota

- Asegúrese que la salida de sonido de su TV está configurada para [Altavoz Externo].
- Esta función no es compatible con el control remoto magic del televisor LG.
- Esta función puede no operar correctamente cuando algunas de las funciones del control de su TV como HDMI CEC, SIMPLINK y LG Sound Sync están ENCENDIDAS.
- Esta función puede no funcionar bien cuando la unidad y el televisor están conectados mediante un cable HDMI.
- Algunos controles remotos pueden no ser compatibles.

Encendido/Apagado AUTO POWER

Una fuente de entrada enciende automáticamente esta unidad. Óptica, LG TV, o **Bluetooth**.

Cuando enciende su TV o un dispositivo externo conectado a esta unidad, ésta reconoce la señal de entrada y selecciona la función adecuada. Puede escuchar el sonido desde su dispositivo.

Si intenta conectar su dispositivo **Bluetooth**, esta unidad se enciende y se conecta a su dispositivo **Bluetooth**.

Para activar esta función, mantenga presionado ⓘ en el mando a distancia por aproximadamente 3 segundos distancia y vuelva a presionar, mientras el mensaje "OFF - AUTO POWER" se desplaza por la pantalla.

Para verificar el estatuto de esta función, mantenga presionado ⓘ en el mando a distancia.

Para desactivar esta función, mantenga presionado ⓘ en el mando a distancia por aproximadamente 3 segundos y vuelva a presionar, mientras el mensaje "ON - AUTO POWER" se desplaza por la pantalla.

! Nota

- Tras encender la unidad con la función AUTO POWER, se apagará automáticamente si durante un periodo de tiempo no hay señal del televisor conectado a través de Sincronización de Sonido LG (Óptico/Inalámbrico).
- Tras encender la unidad con la función AUTO POWER, se apagará automáticamente si durante un periodo no hay señal del dispositivo externo de un equipo externo.
- Si apaga la unidad directamente, no se podrá encender automáticamente la función AUTO POWER. Sin embargo, la unidad se puede encender con la función AUTO POWER cuando la señal óptica entra después de 5 segundos sin señal.
- La función podría no activarse, dependiendo del dispositivo conectado.
- Si desconecta el **Bluetooth** para esta unidad, algunos dispositivos con **Bluetooth** intentarán conectarse continuamente con la unidad. Por lo tanto, se recomienda hacer la desconexión antes de apagar la unidad.
- Cuando usted enciende esta unidad por primera vez, la función Encendido/apagado automático se configura en estado de encendido.
- Para usar esta función, la unidad principal debe estar registrada en la lista de dispositivos emparejados del dispositivo **Bluetooth**.
- Puede seleccionar la función AUTO POWER solo cuando la unidad está encendida.

Cambio de función automática

Esta unidad reconoce señales de entrada, tales como Óptica, HDMI ARC, **Bluetooth** y LG TV y pasa a la función adecuada automáticamente.

Cuando entra la señal óptica

Cuando enciende el dispositivo externo conectado a esta unidad mediante un cable óptico, esta unidad cambia la función a óptica. Puede escuchar el sonido desde su dispositivo.

Cuando intenta conectar un dispositivo BLUETOOTH

Cuando intenta conectar su dispositivo **Bluetooth** a esta unidad, se selecciona la función **Bluetooth**. Reproduzca su música en el dispositivo **Bluetooth**.

Cuando enciende su televisión o un dispositivo externo


Cuando usted enciende su TV o un dispositivo externo conectado por vía óptica, mediante LG Sound Sync (Óptico o Inalámbrico) o HDMI ARC, esta barra de sonido (sound bar) pasa a la función adecuada y usted podrá escuchar el sonido a través de la misma.

! Nota


- Esta unidad no cambia la función a óptica si se activa la función SIMPLINK de la TV, reproductor de discos Blu-ray, decodificador, etc conectado, dispositivo puesto en encendido o dispositivo compatible con CEC conectado.
Si desea usar el cambio de función automático, apague la función SIMPLINK del televisor LG. Se necesitan aproximadamente 30 segundos para el apagado de SIMPLINK.
- Si se selecciona la función de bloqueo de conexión **Bluetooth**, la conexión **Bluetooth** solo estará disponible en la función **Bluetooth** y LG TV. (página 36)

Inicio Rápido

Esta unidad puede permanecer en modo de espera con un consumo reducido de energía, de manera que la unidad pueda reducir el tiempo de arranque cuando esta unidad se enciende.

Para activar esta función, presione  en la unidad por 3 segundos cuando la unidad esté encendida.

“ON - Q. START” aparece en la pantalla.

Para desactivar esta función, presione  en la unidad por 3 segundos otra vez cuando la unidad esté encendida.

“OFF - Q. START” aparece en la pantalla.

! Nota

- Si la función de Inicio Rápido está activa y se reconecta accidentalmente una fuente de energía AC a la unidad debido a un fallo de energía etc, la función de Inicio Rápido se activará cuando la unidad se encienda y apague una vez.
- Cuando la función de Inicio Rápido está activa, el consumo de energía será mayor que cuando la función de Inicio Rápido está inactiva.
- Esta función puede no funcionar dependiendo del modelo.

Uso de la tecnología inalámbrica Bluetooth

Acerca de Bluetooth

Bluetooth es una tecnología de comunicación inalámbrica para conexiones de corto alcance.

El sonido puede interrumpirse si se producen interferencias con otras ondas electrónicas o si se conecta el **Bluetooth** en otras habitaciones.

La conexión de dispositivos individuales bajo tecnología inalámbrica **Bluetooth** no incurre en ningún cargo. Se puede utilizar un teléfono móvil con tecnología inalámbrica **Bluetooth** a través de Cascade, si la conexión se realiza con tecnología inalámbrica **Bluetooth**.

- Dispositivos disponibles: Smartphone, MP3, Notebook, etc.
- Version: 4,0
- Codec: SBC, AAC

Perfiles de Bluetooth

Para utilizar la tecnología inalámbrica **Bluetooth**, los dispositivos deben ser compatibles con ciertos perfiles. Este altavoz es compatible con los perfiles siguientes.

A2DP (Perfil avanzado de distribución de audio)

Cómo escuchar música de un dispositivo Bluetooth

Antes de iniciar el procedimiento de vinculación, asegúrese de que la función **Bluetooth** del dispositivo inteligente esté encendida. Consulte la guía de usuario de su dispositivo **Bluetooth**. Una vez realizada la operación de vinculación no es necesario volver a realizarla.

1. Seleccione la función **Bluetooth**, pulsando repetidamente F. Aparecerá "BT" y después "READY" en la ventana de visualización.
2. Ponga en funcionamiento el dispositivo **Bluetooth** y realice la operación de vinculación. Durante la búsqueda de este altavoz en el dispositivo **Bluetooth**, quizás se muestre una lista de los dispositivos **Bluetooth** encontrados en la pantalla del dispositivo **Bluetooth**, dependiendo del tipo de dispositivo de que se trate. Su altavoz aparecerá como "LG SNH5(XX)".
3. Seleccione el "LG SNH5(XX)".

! Nota

- "XX" representa los dos últimos dígitos de la dirección. Por ejemplo, si su unidad tiene una dirección MAC como 9C:02:98:4A:F7:08, usted verá "LG SNH5(08)" en el dispositivo **Bluetooth**.
- Dependiendo del tipo de dispositivo **Bluetooth**, algunos dispositivos pueden tener un modo de emparejamiento diferente. Para más detalles sobre el emparejamiento **Bluetooth**, consulte el manual de su dispositivo **Bluetooth**.

4. Cuando esta unidad se conecta con éxito a su dispositivo **Bluetooth**, aparece "PAIRED" → nombre de su dispositivo → "BT" en la ventana de la pantalla.

! Nota

- Si no está disponible el nombre del dispositivo en la unidad, aparecerá "-".
- Para comprobar el nombre del dispositivo conectado, pulse ⓘ en el mando a distancia. Se muestra el nombre del dispositivo **Bluetooth** conectado.

5. Escuche su música.

Para reproducir música en su dispositivo **Bluetooth**, consulte la guía del usuario del dispositivo **Bluetooth**.

! Nota

- Cuando utilice tecnología **Bluetooth**, deberá hacer una conexión entre la unidad y el dispositivo **Bluetooth** tan cercana como sea posible y mantener la distancia. Sin embargo, podría no funcionar correctamente en el caso siguiente:
 - Hay un obstáculo entre la unidad y el dispositivo **Bluetooth**.
 - Hay un dispositivo que utiliza la misma frecuencia con tecnología **Bluetooth**, como un aparato médico, un microondas o un dispositivo LAN inalámbrico.

! Nota

- Si la conexión **Bluetooth** no funciona bien, intente realizar de nuevo la conexión.
- El sonido podría interrumpirse cuando otra onda electrónica interfiera en la conexión.
- El emparejamiento está limitado a un dispositivo **Bluetooth** por cada unidad y no se admite el emparejamiento múltiple.
- Dependiendo del tipo de aparato, quizás no pueda usar la función **Bluetooth**.
- Puede disfrutar de la función **Bluetooth** con un teléfono, MP3, notebook, etc.
- Cuanto mayor sea la distancia entre la unidad y el dispositivo **Bluetooth**, peor será la calidad del sonido.
- La conexión **Bluetooth** se desconectará cuando se apague la unidad o se aleje el dispositivo **Bluetooth** de ella.
- Si se desconecta la conexión **Bluetooth**, vuelva a conectar el dispositivo **Bluetooth** a la unidad.
- Cuando la unidad no esté conectada, "READY" aparecerá en la ventana de visualización.
- Cuando se conecta un dispositivo **Bluetooth** (dispositivo iOS, etc.) a esta unidad o cuando se utiliza el dispositivo, se puede sincronizar su nivel de volumen.
- Si cambia a otra función tras conectar el dispositivo **Bluetooth**, se desconectará la conexión **Bluetooth**. Y si vuelve a la función **Bluetooth**, la conexión **Bluetooth** se conectará automáticamente.

Controla el dispositivo conectado Bluetooth

Usted puede controlar el dispositivo conectado **Bluetooth** desde la unidad, para reproducir, pausar, saltar y controlar el volumen.

! Nota

- Esta función solo está disponible para Android OS e iOS.
- Esta función puede no estar disponible, dependiendo del dispositivo **Bluetooth** o la televisión, que podría funcionar de manera diferente.

Bloqueo de conexión Bluetooth (BT LOCK)

Puede limitar la conexión **Bluetooth** a solamente la función BT (**Bluetooth**) y LG TV para evitar una conexión **Bluetooth** no deseada.

Para encender esta función, mantenga pulsado **▶|** en el mando a distancia durante aproximadamente 3 segundos en la función BT (**Bluetooth**) y púlselo de nuevo mientras se muestra "OFF - BT LOCK". A continuación, puede limitar la conexión **Bluetooth**.

Para apagar esta función, mantenga pulsado **▶|** en el mando a distancia durante aproximadamente 3 segundos en la función BT (**Bluetooth**) y púlselo de nuevo mientras se muestra "ON - BT LOCK".

! Nota

Incluso al activar función BT LOCK, la barra de sonido se enciende con la función de Encendido automático. Apague la función de Encendido automático para evitar que se encienda. (página 25)

Uso de la aplicación BLUETOOTH

! Nota

- Sólo el sistema operativo Android está disponible para usar la aplicación "LG Sound Bar" con esta unidad.
- Pueden aplicarse cargos por uso de datos adicionales conforme con su ambiente de internet o plan móvil.

Acerca de la aplicación "LG Sound Bar"

La aplicación "LG Sound Bar" trae un conjunto de nuevas funciones para esta unidad.

Para disfrutar de más funciones, le recomendamos que descargue e instale la aplicación gratuita "LG Sound Bar".

Instale la aplicación "LG Sound Bar" en su dispositivo BLUETOOTH

Hay dos maneras de instalar la Aplicación "LG Sound Bar" en su Dispositivo **Bluetooth**.

Instale la Aplicación "LG Sound Bar" a través del código QR

1. Instale la aplicación "LG Sound Bar" con el código QR. Utilice el software de escaneo para escanear el código QR.



2. Toque un icono para la instalación.

! Nota

- Asegúrese de que el dispositivo **Bluetooth** esté conectado a Internet.
- Asegúrese de que el dispositivo **Bluetooth** tenga una aplicación de software de exploración. De lo contrario, descargue una de "Google (Google Play Store)".
- Dependiendo del área, el código QR podría no funcionar.

Instale la aplicación "LG Sound Bar" a través de "Google Android Market (Google Play Store)"

1. Toque el icono "Google Android Market (Google Store Play)".
2. Introduzca "LG Sound Bar" en la barra de búsqueda y realice la búsqueda.
3. Encuentre y toque "LG Sound Bar" en la lista de resultados para iniciar la descarga de la aplicación **Bluetooth**.

! Nota

- Asegúrese de que el dispositivo **Bluetooth** esté conectado a Internet.
- Asegúrese de que el dispositivo **Bluetooth** está equipado con "Google Android Market (Google Play Store)".

Active el Bluetooth con la aplicación "LG Sound Bar"

"LG Sound Bar" permite conectar su dispositivo **Bluetooth** con esta unidad.


1. Toque el icono de la aplicación "LG Sound Bar" en la pantalla de inicio para abrir la aplicación "LG Sound Bar", y vaya al menú principal.
2. Si desea obtener información adicional sobre el funcionamiento, toque [Ajustes] y toque el botón [Ayuda].

! Nota

- La aplicación "LG Sound Bar" estará disponible en la versión software como sigue;
 - S/O Android: Ver 5.0 (o posterior)
- Si usa la aplicación "LG Sound Bar" para operar, habrá algunas diferencias entre la app "LG Sound Bar" y el mando a distancia suministrado. Use el mando a distancia suministrado según lo requiera.
- Dependiendo del dispositivo **Bluetooth**, "LG Sound Bar" App podría no funcionar.
- Tras conectar la aplicación "LG Sound Bar", la música se emitirá desde su dispositivo. En ese caso, vuelva a repetir el procedimiento para la conexión.
- Si opera otras aplicaciones o cambia los ajustes de su dispositivo **Bluetooth** mientras está utilizando la aplicación "LG Sound Bar", "LG Sound Bar" puede operar de manera anormal.
- Cuando la aplicación "LG Sound Bar" opera de manera anormal, compruebe su dispositivo **Bluetooth** y la conexión de la aplicación "LG Sound Bar" y, a continuación intente de nuevo la conexión.
- Dependiendo del sistema operativo del teléfono inteligente, pueden darse algunas diferencias en el uso de "LG Sound Bar".
- Aunque se desconecte la conexión **Bluetooth**, puede usar la aplicación "LG Sound Bar" cuando cambie la función.
- Las funciones adicionales ofrecidas por la aplicación "LG Sound Bar" podrían no funcionar dependiendo de la distancia entre esta unidad y el dispositivo **Bluetooth** y las condiciones inalámbricas.

Solución de problemas

General

Síntomas	Causa / Solución
La unidad no funciona correctamente.	<ul style="list-style-type: none"> Desconecte la alimentación de esta unidad y del dispositivo externo conectado (TV, woofer, reproductor de DVD, amplificador, etc.) y vuelva a encenderlos. Desconecte el cable de alimentación de esta unidad y el dispositivo externo conectado (TV, Woofer, reproductor DVD, Amplificador, etc.) e intente de nuevo la conexión. Los ajustes previos podrían no guardarse cuando se apaga el dispositivo.
Sin alimentación eléctrica	<ul style="list-style-type: none"> No está enchufado el cable de alimentación. Conecte el cable de alimentación Compruebe si hay algún fallo eléctrico. Compruebe el estado accionando otros dispositivos electrónicos.
No hay sonido	<ul style="list-style-type: none"> Está seleccionada una fuente de entrada incorrecta. Compruebe la fuente de entrada y seleccione la fuente de entrada correcta. La función de silenciamiento del audio está activada. Pulse  (Silencio) o ajuste el nivel del volumen para cancelar la función de silenciamiento del audio. Cuando esté utilizando la conexión con un dispositivo externo (establezca el cuadro superior, dispositivo Bluetooth, etc.), ajuste el nivel de volumen del dispositivo.
No hay sonido procedente del woofer	<ul style="list-style-type: none"> Conectar la unidad y el subwoofer. (Página 14)
El mando a distancia no funciona correctamente.	<ul style="list-style-type: none"> El mando a distancia está demasiado lejos de la unidad. Utilice el mando a una distancia no superior a 7 metros. Hay un obstáculo en el espacio entre el mando a distancia y la unidad. Retire el obstáculo. Las baterías del mando a distancia están descargadas. Reemplace las pilas por unas nuevas.
La función AUTO POWER no funciona.	<ul style="list-style-type: none"> Compruebe la conexión de los dispositivos externos tales como TV, DVD/ Reproductor Blu-Ray o dispositivo Bluetooth. Compruebe el estado de SIMPLINK en su LG TV y desactive SIMPLINK. Dependiendo del dispositivo conectado, puede no estar disponible esta función.
LG Sound Sync no funciona.	<ul style="list-style-type: none"> Compruebe si su LG TV soporta LG Sound Sync. Compruebe la conexión de LG Sound Sync (Óptica o inalámbrica). Compruebe el ajuste de sonido de su TV y de esta unidad.
La unidad no se conecta con el dispositivo Bluetooth .	<ul style="list-style-type: none"> Apaga la función de bloqueo de conexión Bluetooth. (página 29)

Síntomas	Causa / Solución
<p>Cuando sienta que el sonido de salida de la unidad es bajo.</p>	<p>Compruebe los detalles siguientes y ajuste la unidad de acuerdo a los mismos.</p> <ul style="list-style-type: none"> • Con la barra del sonido conectada con la TV, cambie la configuración de la AUDIO DIGITAL OUT (SÁLIDA DE AUDIO DIGITAL) en el Menú Configuración TV de [PCM] a [AUTO] o [BITSTREAM]. • Con la barra del sonido conectada con el Reproductor, cambie la configuración de la AUDIO DIGITAL OUT (SÁLIDA DE AUDIO DIGITAL) en el Menú Configuración Reproductor de [PCM] a [PRIMARY PASS-THROUGH] o [BITSTREAM]. • Cambie la configuración de Audio DRC en el menú de ajustes del dispositivo activado al estado apagado [OFF]. • Asegúrese de que el modo de Tiempo Nocturno no esté activado. Apague el modo de Tiempo Nocturno.
<p>El USB no se reconoce.</p>	<ul style="list-style-type: none"> • Formatee el dispositivo USB y conéctelo nuevamente. Al formatear el dispositivo USB, seleccione el sistema de archivos disponible. (Página 21)

NOTAS para uso inalámbrico

Síntomas	Causa / Solución
<p>Este dispositivo puede recibir interferencia inalámbrica.</p>	<ul style="list-style-type: none"> • Es posible que la función inalámbrica no opere normalmente en áreas con señal débil. • Para un rendimiento óptimo, no instale el dispositivo sobre muebles metálicos.
<p>Es posible que el dispositivo Bluetooth funcione defectuosamente o produzca ruidos en los siguientes casos.</p>	<ul style="list-style-type: none"> • Cuando cualquier parte de su cuerpo contacta el transceptor del dispositivo Bluetooth o la barra de sonido. • Cuando hay un obstáculo o muro, o el dispositivo se instala en un área aislada. • Cuando hay un dispositivo (un LAN inalámbrico, equipo médico o un microondas) usando la misma frecuencia, haga que la distancia entre los productos sea lo más alejada posible entre ellos. • Al conectar el dispositivo al Bluetooth, haga que la distancia entre los productos sea lo más cercana posible entre ellos. • Cuando el dispositivo se aleja demasiado del Bluetooth, la conexión se interrumpe y también es posible que ocurra un funcionamiento defectuoso.

NOTAS para el lanzamiento de la versión Demo

Síntomas	Causa / Solución
No se puede cambiar la fuente de entrada con F , tales como BT (Bluetooth), HDMI etc. y solo aparece la indicación [DEMO] en la pantalla frontal.	Desconecte el cable de alimentación eléctrica y conéctelo nuevamente. Si eso no funciona, después de ajustar el volumen a 2, mantenga presionado F (por aproximadamente 5 segundos) en la unidad principal hasta que la pantalla indique la función seleccionada.
No funciona el control remoto. (No responde)	

Marcas comerciales y licencias

Todas las otras marcas registradas son marcas registradas por sus respectivos propietarios.



Fabricado bajo licencia de Dolby Laboratories. Los símbolos Dolby, Dolby Audio y doble D son marcas comerciales de Dolby Laboratories.



Para patentes de DTS, consulte <http://patents.dts.com>. Fabricado bajo licencia de DTS Licensing Limited. DTS, el símbolo, DTS y el símbolo juntos, y Digital Surround son marcas re-gistradas y/o marcas comerciales de DTS, Inc. en Estados Unidos y/o en otros países. © DTS, Inc. Todos los derechos reservados.



En cuanto a las patentes de DTS, consulte <http://patents.dts.com>. Fabricado con licencia de DTS Licensing Limited. DTS, el Símbolo, DTS y el Símbolo juntos, Virtual:X, y el logo DTS Virtual:X son marcas registradas o marcas de DTS, Inc. en los Estados Unidos y/o en otros países. © DTS, Inc. Todos los derechos reservados.




La marca mundial **Bluetooth**® y los logotipos son marcas registradas de **Bluetooth SIG, Inc.** y el uso de esas marcas por parte de LG Electronics se realiza bajo licencia.

Otras marcas comerciales y nombres comerciales son propiedad de sus respectivos propietarios.”



Los términos HDMI, HDMI High-Definition Multimedia Interface, la Imagen comercial de HDMI (Trade dress) y los logotipos de HDMI son marcas comerciales o marcas registradas de HDMI Licensing Administrator, Inc.

Especificaciones

General	
Requisitos de energía	120 V - 60 Hz
Consumo de Energía	90 W
Dimensiones (Amplitud x Altura x Profundidad)	Aprox. 990,0 mm X 97,0 mm X 1 25,0 mm Con pies
Temperatura de Operación	5 °C a 35 °C
Humedad de Operación	5 % a 90 %
Suministro de Alimentación de Bus (USB)	5 V  500 mA
Frecuencia de muestreo de audio de entrada digital disponible	32 kHz, 44,1 kHz, 48 kHz, 88,2 kHz, 96 kHz
Formato de audio de entrada digital disponible	Dolby Audio, DTS Digital Surround, PCM
Entrada/salida	
OPTICAL IN	3 V (p-p), Enchufe Óptico x 1
HDMI IN	19 pines (tipo A, conector HDMI™) x 1
HDMI OUT	19 pines (tipo A, conector HDMI™) x 1
Amplificador (Salida de RMS)	
Total	600 W raíz cuadrático medio
Frontal	100 W raíz cuadrático medio x 2 (4 Ω al 1 kHz, THD 10 %)
Sonido envolvente	100 W raíz cuadrático medio x 2 (4 Ω al 1 kHz, THD 10 %)
Subwoofer	200 W raíz cuadrático medio (3 Ω a 80 Hz, THD 10 %)

Subwoofer	
Tipo	1 bocina de 1 vía
Impedancia	3 Ω
Suministro graduado de energía	200 W raíz cuadrático medio
Potencia máxima de suministro	400 W raíz cuadrático medio
Dimensiones (Amplitud x Altura x Profundidad)	Aprox. 191,0 mm x 386,0 mm x 318,0 mm

- Los diseños y especificaciones están sujetas a cambio sin previo aviso.

Manejo del altavoz

Al transportar el altavoz

Guarde el empaque original del transporte y los materiales de embalaje. Si necesita transportar el altavoz, para obtener una protección máxima, vuelva a embalar el altavoz como llegó empacado de fábrica.

Mantenimiento de limpieza en superficies exteriores

- No utilice líquidos inflamables como insecticida en aerosol cerca del altavoz.
- La limpieza con presión excesiva puede dañar la superficie.
- No deje productos de goma o plástico en contacto prolongado con el altavoz.

Limpieza del altavoz

Para limpiar el reproductor use un paño suave y seco. Si las superficies están extremadamente sucias, use un paño ligeramente húmedo con una solución detergente suave. No utilice solventes fuertes como alcohol, benceno o diluyente de pintura, porque pueden dañar la superficie del altavoz.

