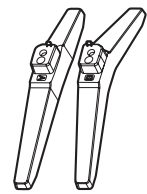
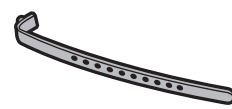
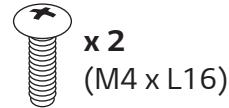
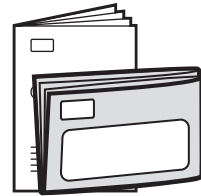
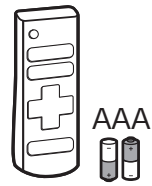
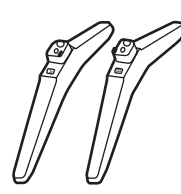


32LM57\*



43LM57\*



**ENGLISH** Read **Safety and Reference**.  
**ESPAÑOL** Leer **Seguridad y Consultas**.  
**FRANÇAIS** Lisez **Sécurité et références**.

**ENGLISH**  
**Easy Setup Guide**

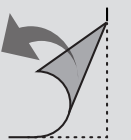
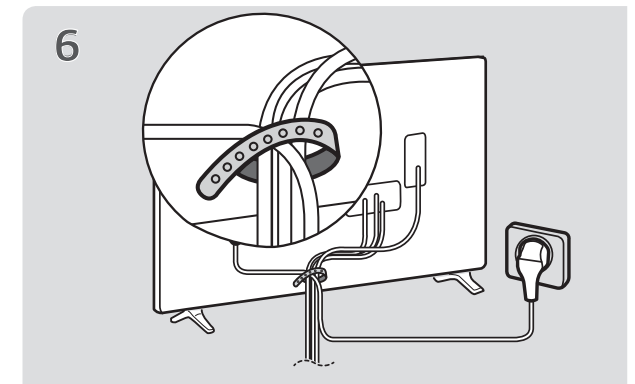
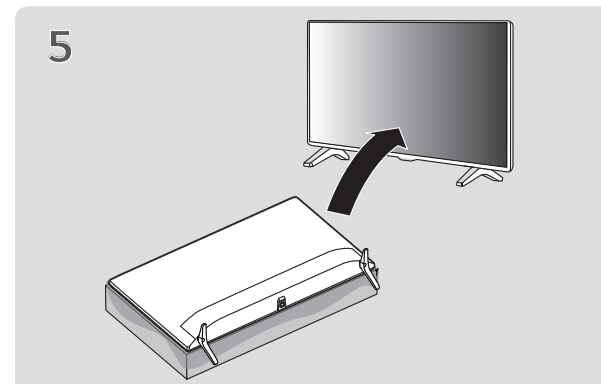
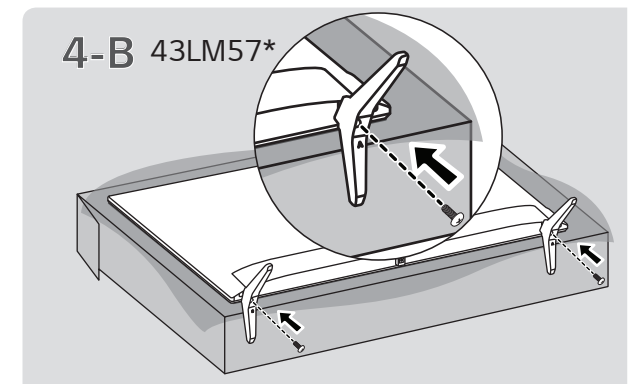
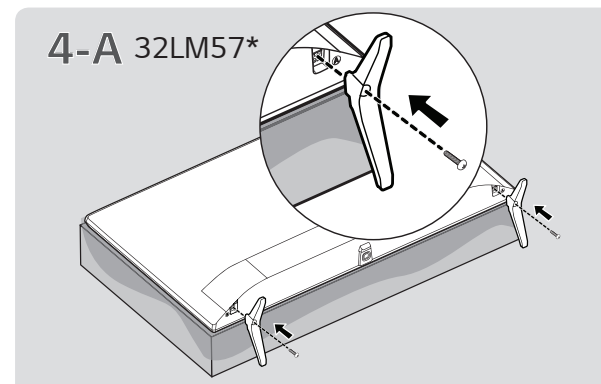
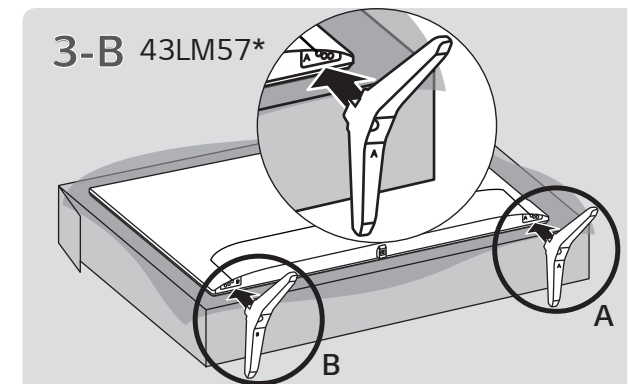
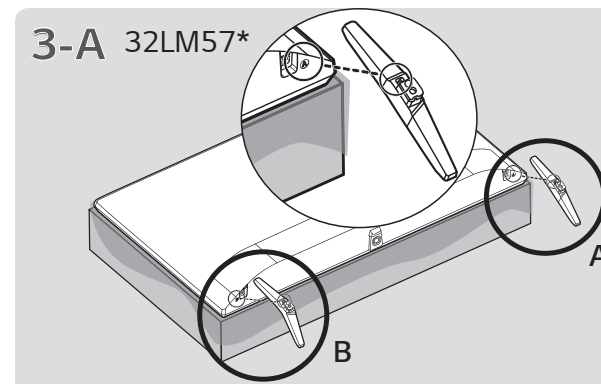
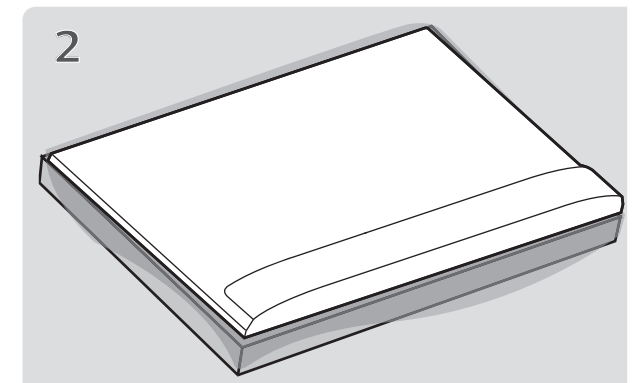
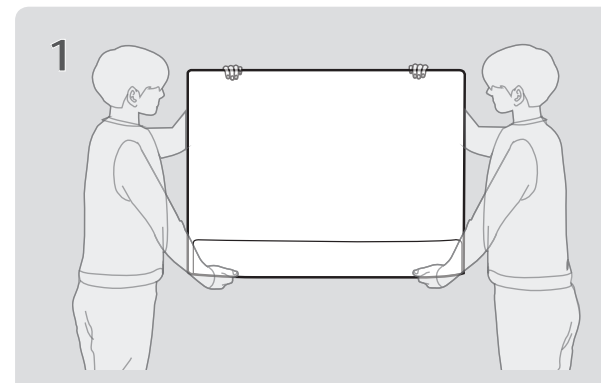
Please read this manual carefully before operating your set and retain it for future reference.

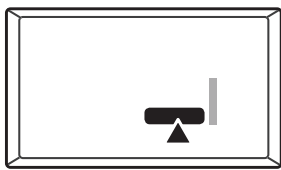
**ESPAÑOL**  
**Guía Rápida de Configuración**

Lea atentamente este manual antes de poner en marcha el equipo y consérvelo para futuras consultas.

**FRANÇAIS**  
**Guide de configuration rapide**

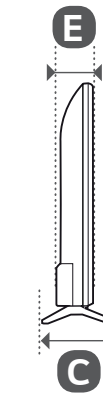
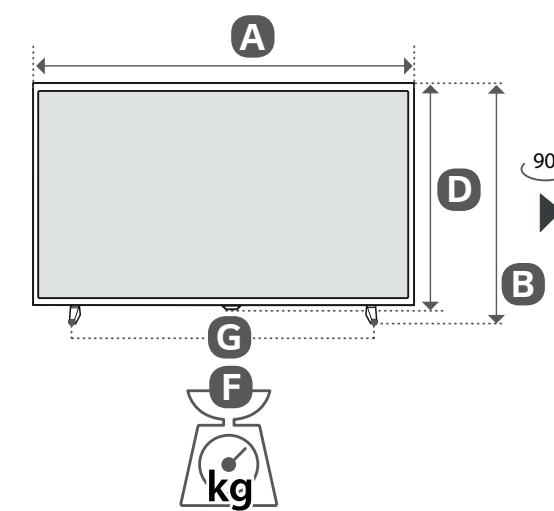
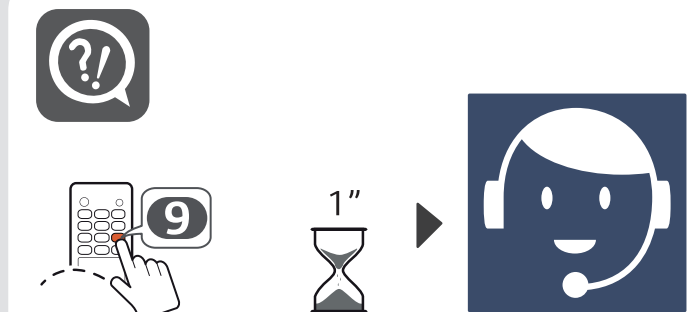
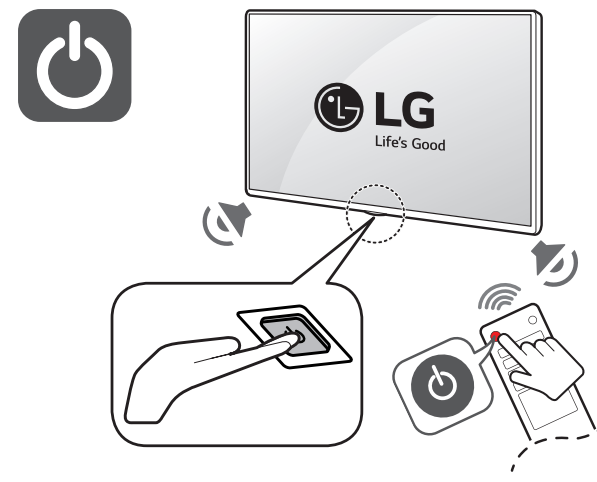
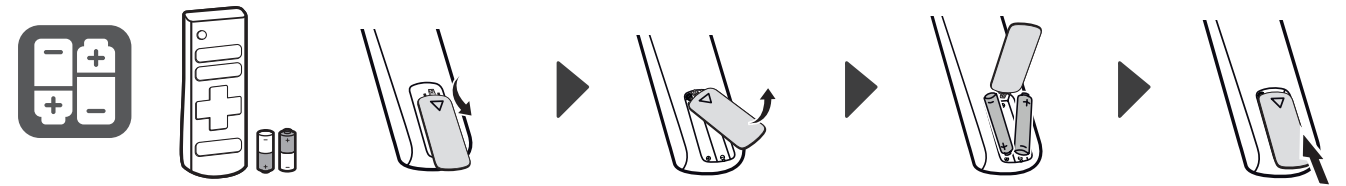
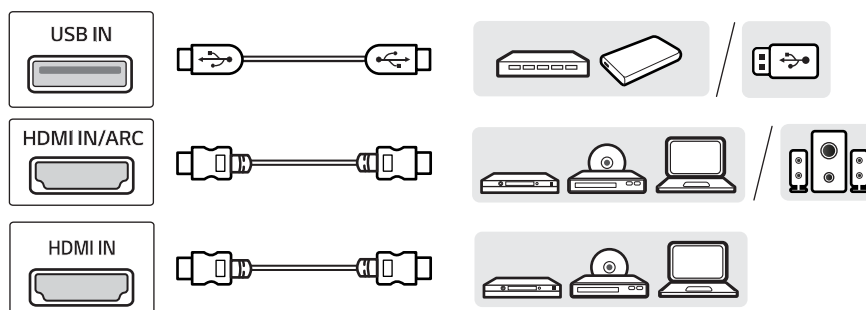
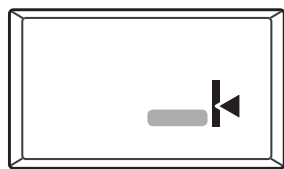
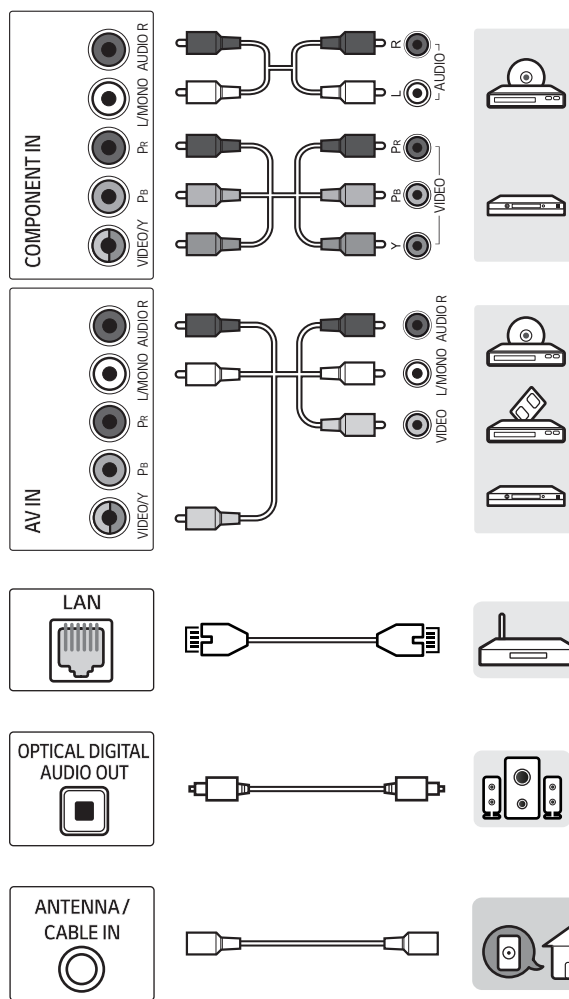
Avant d'utiliser l'appareil, veuillez lire attentivement ce manuel et le conserver pour pouvoir vous y reporter ultérieurement.





www.lg.com/us/support

**ENGLISH**  
Easy TV Connect Guide (Animation)  
**ESPAÑOL**  
Guía Rápida de Conexión del  
televisor  
(Sólo en Inglés)  
**FRANÇAIS**  
Guide simplifié pour la connexion du  
téléviseur  
(Offert en anglais seulement)



A, B, C, D, E : mm (inches / pulgadas / po)  
F, G : kg (lbs / libras / lb)

MODELS MODELOS MODÈLES	A		B		C		D		E		F		F-G		Power consumption
															Consumo de potencia
															Consommation électrique
32LM570BPUA	739 (29)	739 (29)	472 (18.5)	472 (18.5)	168 (6.6)	168 (6.6)	441 (17.3)	441 (17.3)	84 (3.3)	84 (3.3)	4.90 (10.8)	4.90 (10.8)	4.85 (10.6)	4.85 (10.6)	45 W
43LM5700PUA	977 (38.4)	977 (38.4)	615 (24.2)	615 (24.2)	187 (7.3)	187 (7.3)	575 (22.6)	575 (22.6)	80.8 (3.1)	80.8 (3.1)	8.1 (17.8)	8.1 (17.8)	8.0 (17.6)	8.0 (17.6)	80 W
Power requirement / Alimentación requerida / Alimentation									AC 120 V - 50 / 60 Hz						