



Scansiona il codice QR  
per poter vedere il manuale.



MANUALE D'USO

# LAVASTOVIGLIE

---



Prima di iniziare l'installazione, leggere attentamente queste istruzioni. In tal modo, l'apparecchiatura sarà installata facilmente e in maniera corretta e sicura. Dopo l'installazione, conservare queste istruzioni accanto al prodotto per utilizzi futuri.

**ITALIANO**

DB976\*\*\*



MFL72081371  
Rev.02\_012626

[www.lg.com](http://www.lg.com)

Copyright © 2024-2026 LG Electronics. Tutti i diritti riservati.

# INDICE

Questo manuale può contenere testo o immagini che non si riferiscono al modello acquistato.

Il presente manuale è soggetto a revisioni da parte del produttore.

## ISTRUZIONI PER LA SICUREZZA

LEGGERE TUTTE LE ISTRUZIONI PRIMA DELL'USO .....	4
AVVERTENZA .....	4
ATTENZIONE .....	10
ATTENZIONE PER L'AMBIENTE .....	12

## INSTALLAZIONE

Parti e specifiche .....	13
Preparazione del foro d'incasso.....	16
Livellare l'elettrodomestico.....	19
Assicurare il pannello dello sportello alla lavastoviglie.....	21
Assicurare la lavastoviglie all'apertura dell'armadietto .....	25
Installazione del tubo di scarico.....	26
Preparazione dei collegamenti dell'acqua ed elettrici .....	27
Controllo finale dell'installazione.....	28

## USO

Panoramica relativa all'uso .....	29
Prima dell'uso .....	30
Pannello di controllo.....	35
Cicli di lavaggio.....	36
Opzione e funzioni extra .....	37
Tabella programmi .....	40
Informazioni sul Test energetico (EN60436) .....	44
Caricare la lavastoviglie.....	45
Aggiungere il detersivo .....	51
Ricarica .....	52
Consigli utili .....	53

## FUNZIONI SMART

Applicazione LG ThinQ .....	54
Smart Diagnosis .....	56

## **MANUTENZIONE**

Pulizia e cura.....58

## **RISOLUZIONE DEI PROBLEMI**

Prima di chiamare l'assistenza .....63

## ISTRUZIONI PER LA SICUREZZA

### LEGGERE TUTTE LE ISTRUZIONI PRIMA DELL'USO

Le istruzioni seguenti sono fornite allo scopo di evitare rischi o danni imprevisti dovuti all'uso errato e non sicuro dell'elettrodomestico.

Le istruzioni sono riportate con le diciture "AVVERTENZA" e "ATTENZIONE", come descritto di seguito.

### Messaggi di sicurezza



Questo simbolo viene visualizzato per indicare questioni e operazioni che possono causare rischi.

Leggere attentamente la parte con questo simbolo e seguire le istruzioni per evitare rischi.



#### **AVVERTENZA**

Indica che il mancato rispetto delle istruzioni può provocare lesioni personali gravi o fatali.



#### **ATTENZIONE**

Ciò indica che il mancato rispetto delle istruzioni può provocare lievi lesioni personali o danni al prodotto.

### AVVERTENZA

---



#### **AVVERTENZA**

- Per ridurre il rischio di esplosioni, incendi, scosse elettriche, ustioni o lesioni personali anche fatali, quando si utilizza l'elettrodomestico è indispensabile attenersi alle seguenti precauzioni basilari per la sicurezza. Tenere a mente inoltre quanto segue:
- 

### Sicurezza tecnica

- Questo elettrodomestico non è destinato all'utilizzo da parte di bambini, persone con capacità fisiche, sensoriali o mentali ridotte, e

persone prive di esperienza e competenza, se non sotto sorveglianza a meno che non sia stato loro spiegato l'uso corretto dell'elettrodomestico, descrivendone i relativi pericoli. I bambini devono essere controllati per impedire che giochino con l'elettrodomestico.

- Osservare le informazioni fornite nelle "Specifiche" relative al numero massimo di coperti da lavare della lavastoviglie.
- La pressione dell'acqua deve essere tra 0,05 MPa e 1,0 MPa.

## Installazione

- Non provare mai a utilizzare l'elettrodomestico se è danneggiato, se funziona male, se è stato parzialmente smontato e se alcuni componenti, inclusi cavo e spina, mancano o sono danneggiati.
- Se il cavo di alimentazione è danneggiato o la presa elettrica è allentata, non utilizzare il cavo di alimentazione e contattare un centro di assistenza autorizzato.
- Non modificare la spina di alimentazione fornita con l'elettrodomestico. Per comunicazioni relative alla sua incompatibilità, contattare il Centro di assistenza clienti di LG.
- L'elettrodomestico deve essere sempre trasportato da due o più persone che lo tengono saldamente.
- Non installare l'apparecchio in un luogo umido e polveroso. Non installare o conservare l'elettrodomestico in aree esterne o esposte a condizioni climatiche quali luce solare diretta, vento, pioggia o temperature inferiori allo zero.
- Non collegare prese multiple, cavi di prolunga o adattatori all'elettrodomestico.
- Prima dell'installazione o della manutenzione dell'elettrodomestico, scollegare il cavo di alimentazione, staccare il fusibile dell'impianto elettrico o spegnere l'interruttore.
- Quando si sposta o installa il prodotto in una nuova posizione, contattare personale di assistenza qualificato per effettuare installazione e assistenza.
- Bloccare saldamente il tubo di scarico in posizione.

- Questo elettrodomestico non è adatto a essere utilizzato su imbarcazioni o vetture mobili come camper, roulotte o velivoli.
- Questo elettrodomestico deve essere posizionato nei pressi di una fonte di alimentazione elettrica.
- Quando si installa o sposta l'elettrodomestico, fare attenzione a non pinzare, schiacciare o danneggiare il cavo di alimentazione.
- Utilizzare un tubo nuovo o i tubi forniti con l'elettrodomestico. Riutilizzare i vecchi tubi può provocare una perdita d'acqua e conseguentemente danni ai beni.
- Se il connettore di messa a terra è collegato in maniera errata, potrebbero verificarsi scosse elettriche. In caso di dubbi sulla messa a terra dell'elettrodomestico, rivolgersi a un elettricista qualificato o un addetto all'assistenza.
- Questo elettrodomestico deve essere collegato a terra. In caso di guasto o malfunzionamento, il collegamento a terra limita il rischio di scosse elettriche riducendo al minimo la resistenza della corrente elettrica.
- Questo apparecchio è dotato di un cavo di alimentazione con conduttore di messa a terra e spina di messa a terra. La spina di alimentazione deve essere inserita in un'idonea presa elettrica installata e collegata a terra in conformità alle normative e ai regolamenti locali.
- Dopo l'installazione, controllare che l'attacco del tubo non perda prima di spostare l'elettrodomestico all'interno dell'armadietto.
- Non danneggiare o posizionare oggetti pesanti sul cavo di alimentazione dell'elettrodomestico.
- Questo elettrodomestico è progettato per essere utilizzato in abitazioni e ambienti domestici e non deve essere utilizzato per fini commerciali.
- Per una lavastoviglie collegata in maniera permanente: questo elettrodomestico deve essere collegato a metallo messo a terra con un sistema di cavi permanente; oppure deve essere utilizzata un'attrezzatura per la messa a terra con i conduttori del circuito, collegata a un'attrezzatura terminale di messa a terra connessa all'elettrodomestico.

- Collegare il filo di messa a terra al connettore verde presente nella scatola morsettiera.

## Uso

- Se si rilevano rumori o odori anomali o fumo provenienti dall'apparecchio, staccare immediatamente la spina di alimentazione e contattare un Centro di assistenza clienti LG Electronics.
- Non provare a riparare o sostituire i componenti dell'elettrodomestico. Tutte le riparazioni e le operazioni di manutenzione devono essere eseguite da personale qualificato dell'assistenza, a meno che non sia indicato diversamente, in maniera specifica, nel manuale d'uso. Utilizzare solo componenti originali.
- Non lasciare aperto lo sportello dell'elettrodomestico. I bambini potrebbero aggrapparsi allo sportello o introdursi nell'elettrodomestico, ferendosi o provocando danni.
- Non utilizzare gas e sostanze infiammabili (benzene, benzina, diluenti, petrolio, alcool ecc.) nei pressi dell'elettrodomestico.
- Non rimuovere i pannelli e non smontare l'elettrodomestico. Non utilizzare oggetti appuntiti sul pannello di controllo per azionare l'elettrodomestico.
- Non piegare eccessivamente il cavo di alimentazione e non collocare oggetti pesanti su di esso.
- Impedire agli animali domestici di entrare nell'elettrodomestico.
- Non toccare la spina di alimentazione o i comandi dell'apparecchio con le mani bagnate.
- In caso di perdite di gas (isobutano, propano, gas naturale ecc.), non toccare l'elettrodomestico né la spina e arieggiare immediatamente l'ambiente.
- In caso di allagamento, scollegare la spina di alimentazione e contattare un Centro di assistenza clienti LG Electronics.
- In alcuni casi, è possibile che un impianto per acqua calda non utilizzato per due settimane o più produca idrogeno. L'IDROGENO È UN GAS ESPLOSIVO. Se l'impianto per l'acqua calda non è stato utilizzato per il periodo indicato, aprire tutti i rubinetti dell'acqua

calda e lasciar scorrere l'acqua da ciascuno di essi per alcuni minuti prima di utilizzare l'elettrodomestico. In questo modo, l'idrogeno che si è accumulato verrà rilasciato. Dal momento che questo gas è infiammabile, non fumare o utilizzare fiamme vive durante questa operazione.

- Mantenere gli spazi sottostanti o circostanti l'elettrodomestico liberi da materiali combustibili come lanugine, carta, stracci, prodotti chimici ecc.
- Alcuni detergenti per lavastoviglie sono fortemente alcalini. Se ingeriti, essi possono essere estremamente pericolosi. Evitare il contatto con la pelle o con gli occhi e, quando lo sportello è aperto, tenere i bambini lontano dalla lavastoviglie. Al termine del ciclo di lavaggio, assicurarsi che il recipiente del detersivo sia vuoto.
- Non attivare l'elettrodomestico se tutti i pannelli della copertura non sono opportunamente in posizione.
- Utilizzare solamente detergenti o agenti bagnanti consigliati per l'elettrodomestico e tenerli lontani dalla portata dei bambini.
- Non lavare e asciugare articoli che sono stati immersi in sostanze esplosive come benzina, solventi o detergenti a base di solventi.
- Quando si caricano gli oggetti da lavare:
  - Posizionare gli oggetti appuntiti in modo che essi non possano danneggiare la guarnizione dello sportello.
  - Caricare i coltelli affilati con il manico rivolto verso l'alto, in modo da evitare ferite da taglio.
- Non lavare oggetti di plastica a meno che essi non siano marchiati come 'sicuri per lavastoviglie' o con indicazioni simili. Per gli oggetti in plastica privi di questo marchio, consultare il produttore per ricevere consigli.
- Non toccare alcun elemento riscaldante (quando essi sono esposti) durante o immediatamente dopo l'uso.
- Non utilizzare in maniera impropria, sedersi o poggiarsi sullo sportello o sul cestello dei piatti della lavastoviglie.

- Dopo aver lavato le stoviglie, chiudere il rubinetto. Prima della pulizia, aprire nuovamente il rubinetto e controllare lo stato dell'attacco del tubo di alimentazione dell'acqua.
- Non aprire lo sportello mentre l'elettrodomestico è in funzione. In caso contrario, si verificherebbero schizzi di acqua con un conseguente rischio di scivolamento.
- Fare attenzione a non schiacciare la propria mano nello sportello mentre lo si chiude.
- Non entrare in contatto con le uscite del vapore installate.
- Se rimosse dalla lavastoviglie, le parti più piccole come le mollette dei vassoi e i blocchi del filtro possono provocare il soffocamento nei bambini piccoli. Pertanto, tenerle lontane dalla loro portata.
- Coltelli e altri utensili con punte affilate devono essere caricati nel cestino con le punte rivolte verso il basso o posizionati in senso orizzontale.
- Lo sportello non deve mai essere lasciato aperto, perché ciò costituirebbe un pericolo di inciampo.
- Non toccare il soffiatore di asciugatura termica. Durante il funzionamento, dopo cicli completi e per periodi dopo il funzionamento il soffiatore di asciugatura termica può rimanere estremamente caldo in modo da non toccare l'area. (Solo per i modelli con un soffiatore di asciugatura termica).

## Manutenzione

- Non scollegare l'apparecchio tirando il cavo di alimentazione. Afferrare saldamente la spina di alimentazione ed estrarla dalla presa elettrica.
- Collegare saldamente la spina di alimentazione nella presa elettrica dopo aver eliminato completamente l'eventuale presenza di umidità e polvere.
- Non spruzzare acqua all'interno o all'esterno dell'apparecchio per pulirlo.

- Prima di pulire l'elettrodomestico, scollegarlo dalla presa di corrente. L'elettrodomestico rimane collegato alla fonte di alimentazione anche quando è in standby o è spento.

### **Smaltimento**

- Prima di smaltire un vecchio apparecchio, togliere la spina. Tagliare il cavo sul retro dell'elettrodomestico per impedire utilizzi errati.
- Smaltire tutti i materiali di imballaggio (es. sacchetti di plastica e polistirolo) tenendo lontani i bambini. I materiali di imballaggio possono provocare soffocamento.
- Rimuovere lo sportello prima di smaltire l'elettrodomestico, per evitare che bambini o piccoli animali rimangano intrappolati.

## **ATTENZIONE**

---

### **ATTENZIONE**

- Per ridurre il rischio di incendi, scosse elettriche o lesioni personali, quando si utilizza l'elettrodomestico è indispensabile attenersi alle avvertenze di sicurezza basilari, incluso quanto indicato di seguito.
- 

### **Installazione**

- Installare il prodotto su un pavimento solido e piano.
- Durante l'installazione, non posizionare il tubo di scarico sotto alla lavastoviglie.

### **Uso**

- Nel caso l'elettrodomestico non venga utilizzato per un periodo di tempo prolungato ad es. durante le vacanze, chiudere il rubinetto dell'acqua e staccare l'elettrodomestico.
- Non posizionare oggetti sopra l'elettrodomestico.
- Non pulire o ricoprire la superficie del prodotto con detergenti liquidi o candeggina (candeggina al cloro, candeggina a ossigeno, ecc.). Il

mancato rispetto di queste istruzioni potrebbe causare la corrosione o lo scolorimento del rivestimento.

- Non toccare l'acqua che defluisce dalla macchina in quanto potrebbe essere calda.
- Se il tubo di scarico e il tubo di alimentazione dell'acqua si ghiacciano durante l'inverno, assicurarsi di scongelarli prima dell'uso.
- Non mettere mani, piedi o oggetti metallo sotto o dietro l'elettrodomestico.
- Non lavare piatti macchiati con sostanze chimiche come olio, creme o lozioni utilizzati in saloni di bellezza, centri estetici, parrucchieri o barbieri.

## Manutenzione

- Se l'olio da cucina viene versato all'esterno del prodotto, pulirlo immediatamente. Non pulire l'esterno del prodotto con detergenti contenenti alcol, solventi, candeggina, benzene, liquidi infiammabili o sostanze abrasive. Tali sostanze possono scolorire o danneggiare l'elettrodomestico.

## ATTENZIONE PER L'AMBIENTE

### Smaltimento delle apparecchiature obsolete



- Tutte le apparecchiature elettriche ed elettroniche, contrassegnate da questo simbolo ("bidone della spazzatura barrato da una croce"), devono essere raccolte e smaltite separatamente rispetto agli altri rifiuti urbani misti mediante impianti di raccolta specifici installati da enti pubblici o dalle autorità locali. Si ricorda che gli utenti finali domestici possono consegnare gratuitamente le apparecchiature elettriche ed elettroniche a fine vita presso il punto vendita all'atto dell'acquisto di una nuova apparecchiatura equivalente. Gli utenti finali domestici possono inoltre consegnare gratuitamente apparecchiature elettriche ed elettroniche di piccolissime dimensioni (non eccedenti i 25 cm) a fine vita direttamente presso un punto vendita a ciò abilitato, senza obbligo di acquistare una apparecchiatura nuova di tipo equivalente. Si prega di informarsi previamente presso il punto vendita prescelto circa tale ultima modalità di conferimento dell'apparecchiatura a fine vita.
- Il corretto smaltimento dell'unità obsoleta contribuisce a prevenire possibili conseguenze negative sulla salute degli individui e sull'ambiente. Una gestione responsabile del fine vita delle apparecchiature elettriche ed elettroniche da parte degli utenti contribuisce al riutilizzo, al riciclaggio ed al recupero sostenibile dei prodotti obsoleti e dei relativi materiali.
- Per informazioni più dettagliate sullo smaltimento delle apparecchiature obsolete, contattare l'ufficio del comune di residenza, il servizio di smaltimento rifiuti o il punto vendita in cui è stato acquistato il prodotto. ([www.lg.com/global/recycling](http://www.lg.com/global/recycling))

# INSTALLAZIONE

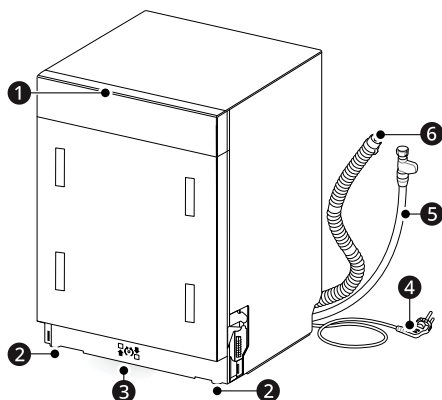
## Parti e specifiche

### NOTA

- L'aspetto e le specifiche possono variare senza preavviso per migliorare la qualità dell'elettrodomestico.

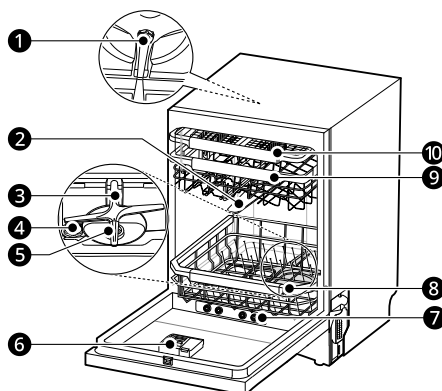
### Vista frontale

#### Per modelli a vapore



- ❶ Pannello di controllo
- ❷ Piedi di livellamento
- ❸ Indicatore luminoso di stato
- ❹ Cavo di alimentazione
- ❺ Tubo di alimentazione dell'acqua
- ❻ Tubo di scarico

### Vista interna

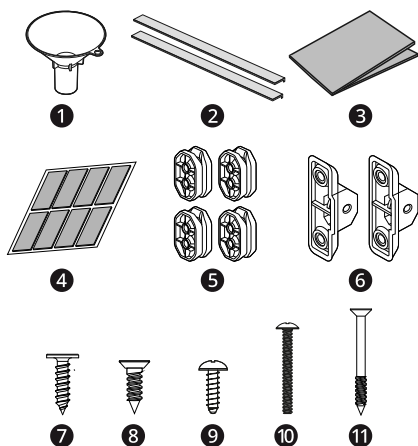


- ❶ Girante di lavaggio superiore
- ❷ Braccio di spruzzo superiore
- ❸ Braccio di spruzzo inferiore
- ❹ Tappo dell'erogatore del sale
- ❺ Sistema di filtraggio
- ❻ Erogatore del detersivo e del brillantante
- ❼ Ugello per il vapore\*1
- ❽ Cestello inferiore
- ❾ Cestello superiore
- ❿ Scompartimento delle posate

\*1 Questa caratteristica è disponibile solo su alcuni modelli.

## Accessori

### Per modelli a vapore



- ❶ Imbuto
- ❷ Striscia antirumore (sul lato)
- ❸ Nastro di protezione dall'umidità (nastro in alluminio)
- ❹ Nastri impermeabilizzante: 8 CIASCUNO
- ❺ Staffe del pannello (sulla parte superiore e centrale)
- ❻ Staffe del pannello (sulla parte inferiore)
- ❼ Viti in legno ( $\Phi$  4 x 16 mm): 2 CIASCUNO
- ❽ Viti della staffa ( $\Phi$  4 x 14 mm): 12 CIASCUNO
- ❾ Viti in legno ( $\Phi$  4 x 14 mm): 2 CIASCUNO
- ❿ Viti per regolare lo sportello ( $\Phi$  4 x 34 mm): 2 CIASCUNO
- ⓫ Viti in legno ( $\Phi$  4 x 40 mm): 2 CIASCUNO

## Specifiche

Modello	DB976***
Alimentazione	220 - 240 V~, 50 Hz
Dimensioni (Larghezza X Altezza X Profondità)	598 mm X 815 mm X 554 mm
Peso del prodotto	Ca. 45 kg
Capacità max	14 coperti
Pressione di ingresso dell'acqua consentita	0,05 - 1,0 MPa
Consumo energetico	1 600 - 1 800 W

## Informazioni sull'illuminazione a LED

Questa caratteristica è disponibile solo su alcuni modelli.

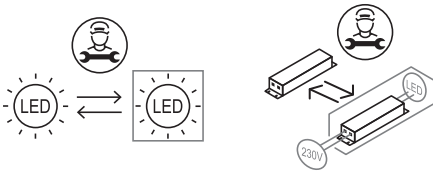
Questo prodotto contiene la sorgente luminosa di classe di efficienza energetica G.

- L'illuminazione a LED si accende e si spegne automaticamente.
- L'illuminazione a LED non è dimmerabile.

- L'illuminazione a LED non contiene mercurio.
- Si prega di vedere [www.lg.com/global/recycling](http://www.lg.com/global/recycling).

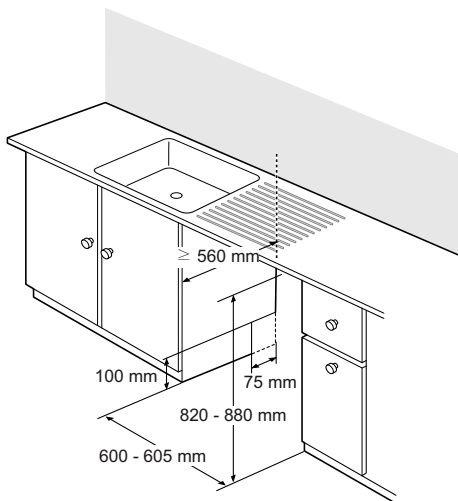
**Se l'illuminazione a LED non funziona**

Si prega di contattare il centro informazioni clienti di LG Electronics. Non tentare di rimuovere l'illuminazione a LED.



## Preparazione del foro d'incasso

### Scegliere la posizione adeguata



- Effettuare i tagli per i tubi e i cavi su uno dei lati (100 mm X 75 mm circa)
- Scegliere una posizione quanto più vicina possibile al lavandino, in modo da facilitare il collegamento con le tubazioni dell'acqua e di scarico. Per assicurare lo scarico, l'elettrodomestico non deve essere installato a più di 1 metro dal lavandino.
- Se l'elettrodomestico è installato in un angolo, calcolare uno spazio libero di minimo 50 mm tra l'elettrodomestico e l'armadietto o muro adiacente.
- Prima di far scivolare l'elettrodomestico all'interno dell'apertura dell'installazione, regolarne l'altezza servendosi di una chiave inglese.

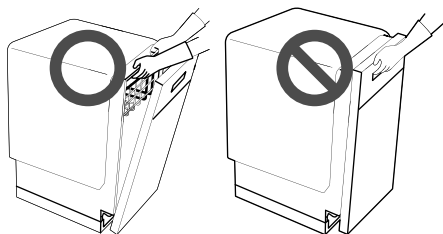
### ⚠ ATTENZIONE

- Qualsiasi superficie in legno nudo intorno all'elettrodomestico deve essere sigillata con una vernice impermeabile o con un sigillante, in modo da impedire che si gonfi.

- Installare l'elettrodomestico su un'area piana e stabile. Non disporre oggetti fra il pavimento e la base o la gamba dell'elettrodomestico.

### NOTA

- Per accertarsi che l'installazione sia corretta, deve essere effettuata da un tecnico dell'assistenza qualificato.
- Non tirare o sollevare l'elettrodomestico utilizzando la maniglia; in caso contrario, potrebbero verificarsi danni allo sportello o alle cerniere. Aprire lo sportello e afferrare il telaio e l'apertura anteriore superiore della vasca per spostare o sollevare l'elettrodomestico.



- Non spingere lo sportello della lavastoviglie con le ginocchia.



## Verifica del pannello dello sportello

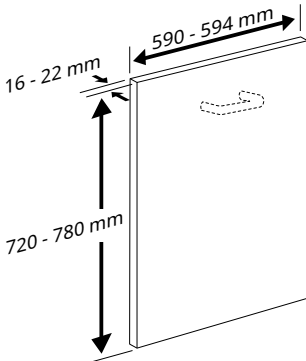
### Per modelli a vapore

Questa lavastoviglie ha diversi tipi di installazione a seconda del pannello dello sportello (non fornito). Prima di installare la lavastoviglie, verificare il peso e le dimensioni del pannello dello sportello selezionato.

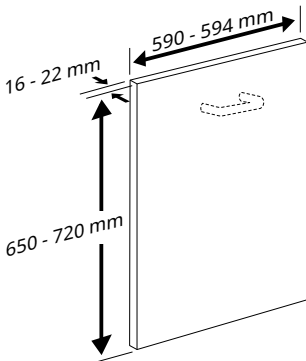
Il manuale d'uso e la scheda di installazione sono suddivisi in **(Caso A) Montaggio del pannello**

scorrevole e (Caso B) Montaggio del pannello fisso, quindi seguire le istruzioni per ciascun caso.

- (Caso A) Montaggio del pannello scorrevole (il che significa che il pannello frontale scorre verso l'alto quando lo sportello viene aperto).
  - Altezza: **720 - 780 mm**
  - Peso: **2,5 - 11 kg**



- (Caso B) Montaggio del pannello fisso
  - Altezza: **650 - 720 mm**
  - Peso: **3,5 - 9 kg**



- Se il pannello dello sportello ha un peso compreso **tra 8 kg e 11 kg**, regolare la tensione della molla dello sportello per fare in modo che si apra facilmente. Consultare la sezione

Regolare la tensione della molla dello sportello.

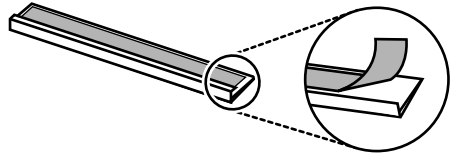
**NOTA**

- Le dimensioni della larghezza del pannello in legno possono essere regolate in modo da farle corrispondere alla larghezza dell'armadietto.

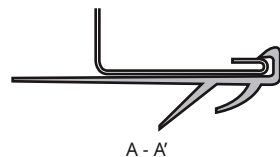
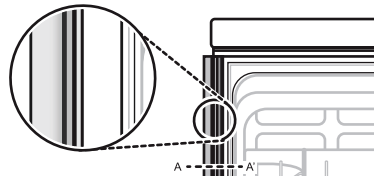
**Attaccare la striscia alla parete laterale dell'armadietto dell'elettrodomestico**

Per ridurre il rumore, applicare la striscia sui lati dell'elettrodomestico, se lo spazio lo consente.

- 1 Rimuovere il nastro biadesivo dalle strisce laterali.



- 2 Applicare la striscia laterale sulla parte anteriore dell'armadietto laterale; successivamente, spingere la striscia laterale verso il basso in modo che essa aderisca bene all'armadietto.



- 3 Per applicare l'altra striscia sul lato opposto dell'armadietto, ripetere i passaggi appena descritti.

### Applicare il nastro di protezione dall'umidità

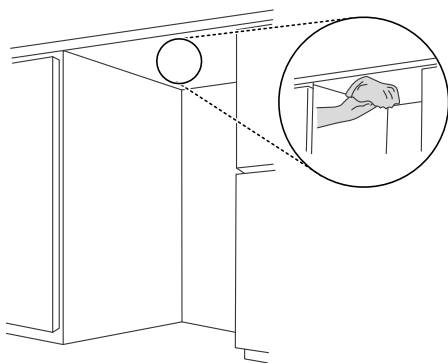
Quando l'elettrodomestico viene installato senza la copertura superiore, il piano di lavoro inferiore potrebbe essere danneggiato dal vapore o dalla condensa quando viene aperto lo sportello.

Installare il nastro di protezione dall'umidità sulla parte inferiore del piano di lavoro per proteggerlo dalla condensa quando l'elettrodomestico viene aperto.

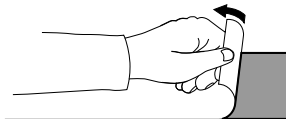
#### NOTA

- Il nastro di protezione dall'umidità è incluso nel kit per l'assemblaggio manuale.
- Se il piano di lavoro è in granito o in un altro materiale impermeabile, non è necessario applicare il nastro di protezione dall'umidità.
- Quando la temperatura della stanza è bassa, è possibile che si crei della condensa sulla parte inferiore o sul bordo anteriore del piano di lavoro.

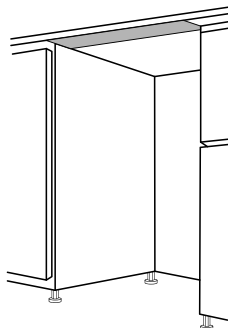
- 1 Pulire e asciugare la parte inferiore del piano di lavoro su cui verrà applicato il nastro.



- 2 Rimuovere la pellicola protettiva dal nastro.



- 3 Installare il nastro sulla parte inferiore del piano di lavoro.



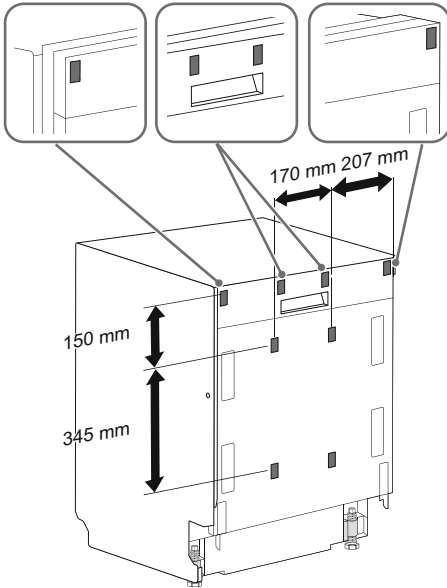
### Installare il nastro impermeabilizzante

#### Per modelli a vapore

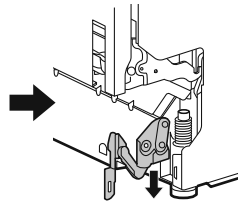
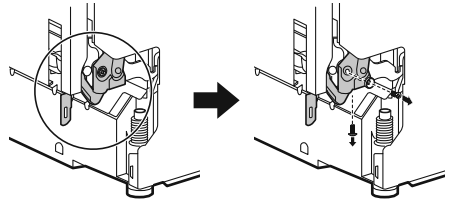
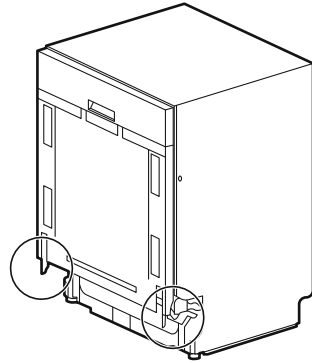
##### (Caso A) Montaggio del pannello scorrevole

Attaccare il nastro impermeabilizzante tra lo sportello della lavastoviglie e il pannello dello sportello per ridurre l'attrito durante lo scorrimento dello sportello su e giù.

- 1** Installare il nastro impermeabilizzante vicino alle aperture della staffa per garantire un regolare scorrimento dello sportello.



Rimuovere i collegamenti scorrevoli allentando le 2 viti a sinistra e a destra.



- 2** Staccare le strisce del impermeabilizzante dal supporto e attaccarle allo sportello.

## Livellare l'elettrodomestico

### Rimozione dei collegamenti scorrevoli

#### Per modelli a vapore

##### (Caso B) Montaggio del pannello fisso

Per assemblare come montare il pannello fisso, i collegamenti scorrevoli devono essere smontati.

### ⚠ ATTENZIONE

- Durante lo smontaggio del gruppo di collegamento, assicurarsi di indossare i guanti in quanto vi è il rischio di lesioni.
- Durante il rimontaggio del gruppo di collegamento, potrebbe verificarsi un malfunzionamento dello sportello, chiamare personale di assistenza qualificato per l'installazione e l'assistenza.

### Verifica del livellamento

Il livellamento dell'elettrodomestico impedisce perdite non necessarie e un lavaggio inadeguato.

Verificare che l'elettrodomestico sia perfettamente livellato dopo l'installazione.

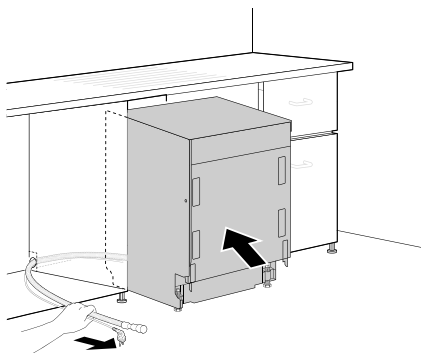
- Se l'elettrodomestico dondola quando si spinge la parte superiore in diagonale, regolare nuovamente i piedini.

### NOTA

- Quando l'elettrodomestico è correttamente livellato, non si dovrebbero riscontrare inclinazioni, adesività o rumori di sfregamento quando si apre lo sportello.

## Regolamento e livellamento dell'elettrodomestico

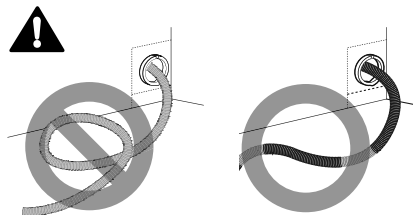
Quando l'elettrodomestico non è perfettamente livellato, girare i piedini regolabili fino a quando non ondeggia più.



Far scorrere la lavastoviglie nell'armadietto, prendendolo con attenzione.

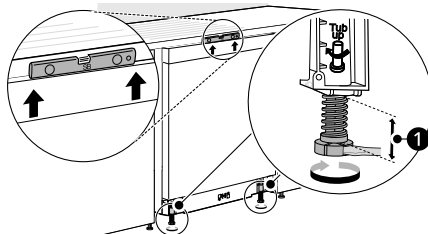
### ⚠ ATTENZIONE

- Assicurarsi che il tubo dell'acqua dietro la macchina e all'interno dell'armadietto non siano piegati o in tensione.



## Regolare i piedini di regolazione anteriori

- Usare un cacciavite a lama piatta per girare i piedini di regolazione anteriori e regolare la parte anteriore della vasca.
- Girare i piedini di regolazione anteriori in senso orario per sollevare la parte anteriore della vasca fino a 60 mm ① e in senso antiorario per abbassarla fino a 60 mm ①.

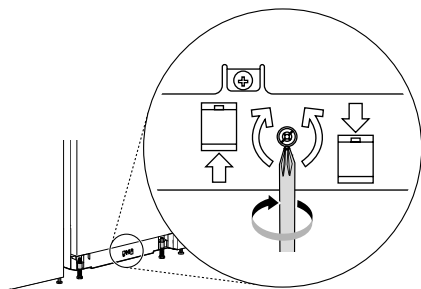


- La regolazione funziona in modo identico per entrambi i piedini di regolazione anteriori.

## Regolare l'altezza dei piedini posteriori

- Usare un cacciavite Phillips per regolare il piedino di regolazione posteriore e il retro della vasca tramite la vite centrale alla base dell'elettrodomestico nella parte anteriore.

- Girare la vite centrale in senso orario per sollevare la parte posteriore della vasca e in senso antiorario per abbassarla.

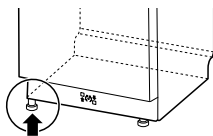


### NOTA

- Non utilizzare un cacciavite elettrico per evitare di danneggiare la vite.
- Utilizzare una livella per verificare il corretto allineamento in tutte le direzioni.

### Caso 1. Lo sportello è inclinato verso destra

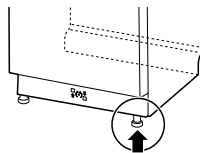
- 1 Svitare (in senso antiorario) il piedino anteriore sinistro e correggere il livellamento.
- 2 Controllare l'apertura dello sportello e, se necessario, ripetere l'operazione fino a quando lo sportello non si apre e chiude correttamente.



### Caso 2. Lo sportello è inclinato verso sinistra

- 1 Svitare (in senso antiorario) il piedino anteriore destro e correggere il livellamento.
- 2 Controllare l'apertura dello sportello e, se necessario, ripetere l'operazione fino a quando

lo sportello non si apre e chiude correttamente.

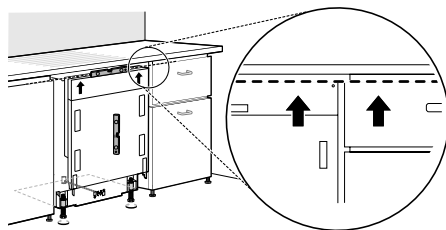


## Assicurare il pannello dello sportello alla lavastoviglie

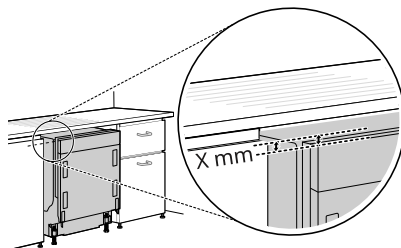
### Regolare l'altezza dell'elettrodomestico

#### Per modelli a vapore

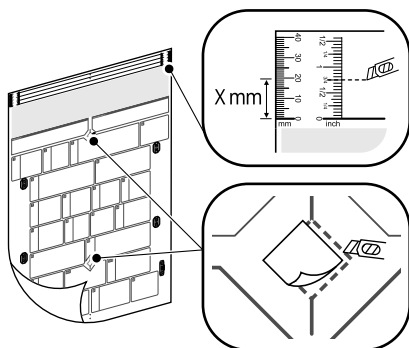
- 1 Regolare l'altezza dell'elettrodomestico per far sì che la parte superiore dello sportello sia il più vicino possibile all'altezza degli sportelli dell'armadietto o delle parti frontali dei cassetti circostanti.



- 2 Misurare la differenza di altezza (X mm) tra la parte superiore dello sportello della lavastoviglie e le parti superiori degli sportelli dell'armadietto o dei cassetti circostanti.



- 3** Utilizzando la misurazione dal passaggio 2, fare un segno (X mm) dalla parte inferiore di tutti e due i righelli alla parte superiore del modello di installazione in dotazione. Disegnare una linea tra i segni ed eliminare la parte superiore del modello sulla linea. Ritagliare i quadrati segnati sulla linea mediana del modello così da vedere la linea centrale.

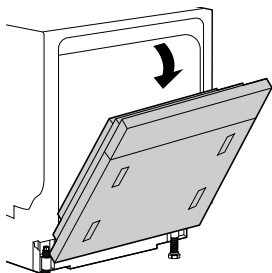


## Regolare la tensione della molla dello sportello

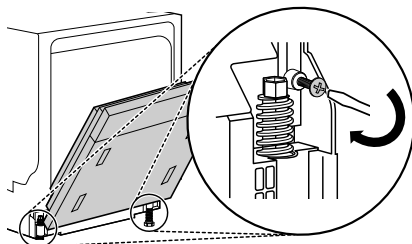
### Per modelli a vapore

Se il peso del pannello dello sportello è compreso **tra 8 kg e 11 kg**, regolare la tensione della molla dello sportello per aprirlo agevolmente.

- 1** Aprire lo sportello della lavastoviglie a circa 30°.
- Non regolare la trazione della molla quando lo sportello della lavastoviglie è completamente aperto.

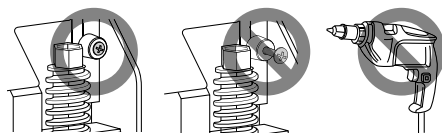


- 2** Utilizzare le viti di regolazione dello sportello ( $\Phi 4 \times 34$  mm) in dotazione per regolare la tensione della molla dello sportello sulla parte inferiore della lavastoviglie.

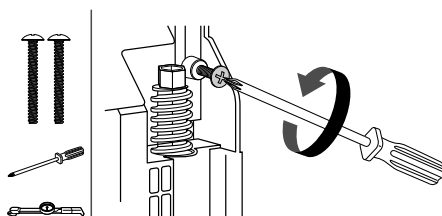


## ⚠ ATTENZIONE

- Stringere completamente le viti di regolazione dello sportello.



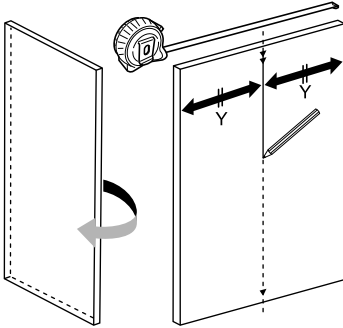
- Regolare correttamente la trazione della molla. In caso contrario, lo sportello potrebbe aprirsi o la molla chiudersi casualmente. Se si avvita a più di 15 kgf·cm (15 Nm) potrebbe crearsi una spaccatura nella sporgenza della vite.



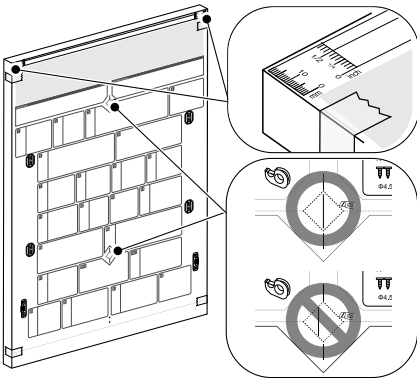
## Preparazione del pannello dello sportello

### Per modelli a vapore

- 1 Tracciare una linea centrale in senso verticale lungo il retro del pannello dello sportello.

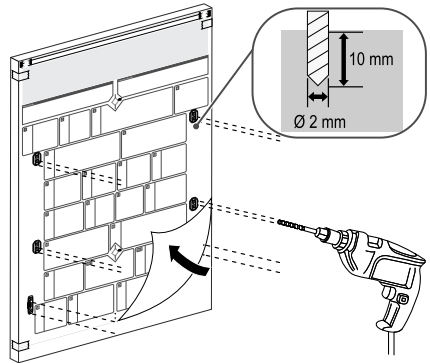


- 2 Allineare la linea superiore e centrale sul modello dell'installazione con la linea superiore e centrale del pannello dello sportello. Attaccare saldamente il modello dell'installazione sul retro del pannello dello sportello.



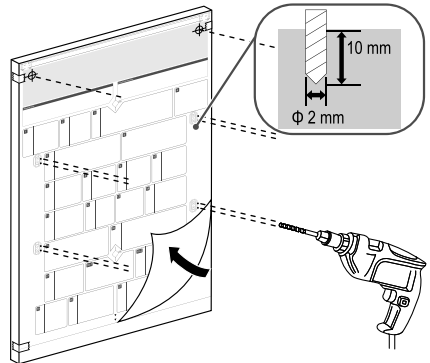
- 3 (Caso A) Montaggio del pannello scorrevole

Utilizzare una punta da trapano del diametro di 2 mm per praticare fori pilota di 10 mm di profondità nei 12 punti tracciati sul modello.



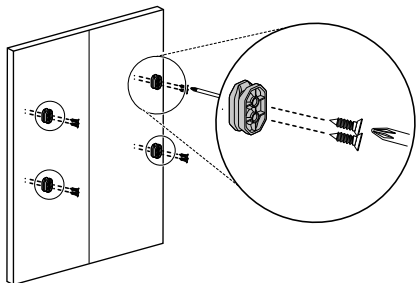
### (Caso B) Montaggio del pannello fisso

Utilizzare una punta da trapano del diametro di 2 mm per praticare fori pilota di 10 mm di profondità nei 10 punti tracciati sul modello.



- 4 Rimuovere il modello e attaccare le staffe del pannello superiore e centrale (in dotazione) sul

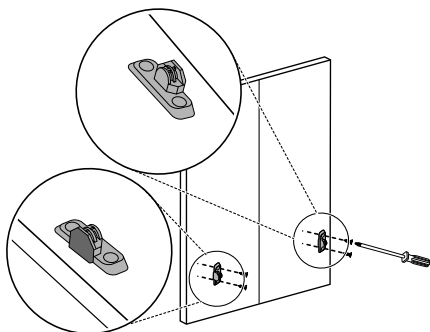
pannello dello sportello utilizzando le viti della staffa in dotazione ( $\Phi$  4 x 14 mm).



### (Caso A) Montaggio del pannello scorrevole

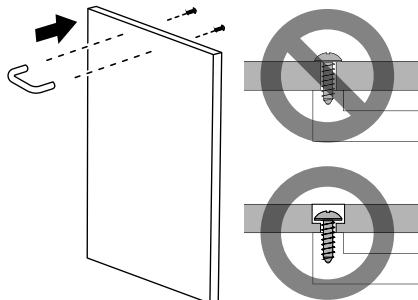
Attaccare le staffe del pannello inferiore (in dotazione) sul pannello dello sportello utilizzando le viti della staffa in dotazione ( $\Phi$  4 x 14 mm).

- Posizionare le staffe del pannello inferiore con la parte piatta rivolta verso l'esterno.



- 5** Attaccare una maniglia alla parte anteriore del pannello dello sportello prima di montare il pannello sulla lavastoviglie. Fare in modo di

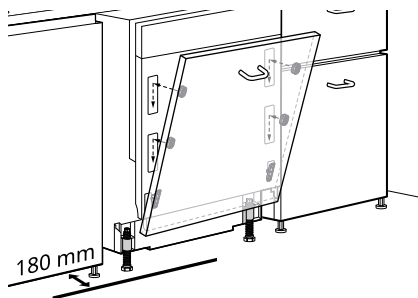
svasare le viti così da garantire il regolare scorrimento del pannello.



## Montare il pannello dello sportello

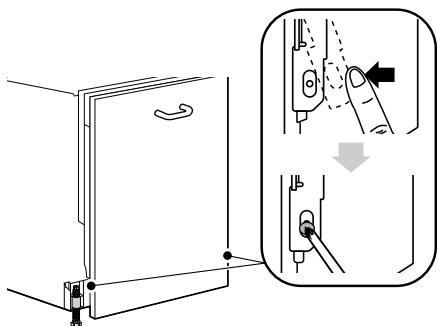
### Per modelli a vapore

- 1** Montare il pannello dello sportello sullo sportello della lavastoviglie inserendo le staffe sul pannello nelle aperture della staffa dello sportello. Lasciare uno spazio di 180 mm per serrare le viti al punto 2.



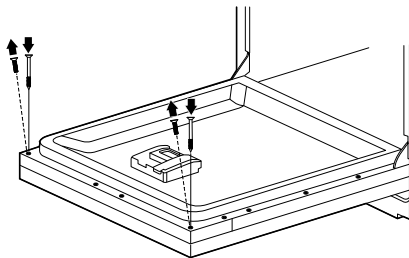
- 2** (Caso A) Montaggio del pannello scorrevole

Attaccare il pannello dello sportello allo sportello della lavastoviglie sui lati utilizzando le viti di legno in dotazione ( $\Phi 4 \times 14$  mm).



**(Caso B) Montaggio del pannello fisso**

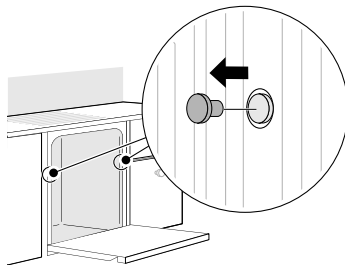
Rimuovere le 2 viti dal pannello di controllo. Fissare il pannello dello sportello allo sportello della lavastoviglie utilizzando le viti per legno fornite ( $\Phi 4 \times 40$  mm).



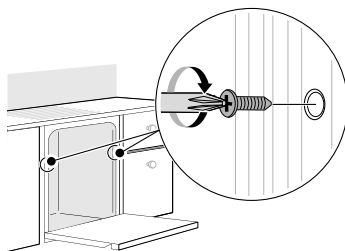
**Assicurare la lavastoviglie all'apertura dell'armadietto**

**Assicurare la lavastoviglie al telaio dell'armadietto**

- 1 Rimuovere i 2 tappi di plastica dai fori di accesso della staffa di montaggio.



- 2 Inserire una vite per legno ( $\Phi 4 \times 16$  mm) attraverso la staffa di montaggio e nel telaio dell'armadietto.



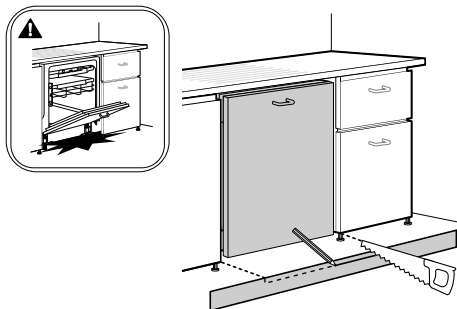
- 3 Reinstallare i tappi di plastica.

**NOTA**

- Se l'installazione delle viti sull'armadietto di legno circostante non viene effettuata correttamente, potrebbero verificarsi delle perdite d'acqua esterne.
- Assicurarsi che il livellamento in altezza della lavastoviglie venga effettuato regolando i piedini, prima di installare le viti di fissaggio dell'armadietto laterale.

## Attaccare uno zoccolo personalizzato

Attaccare uno zoccolo personalizzato. All'occorrenza, utilizzare una sega per fare una tacca nella parte superiore dello zoccolo personalizzato per dare spazio al pannello dello sportello all'apertura dello sportello.



## Installazione del tubo di scarico

Se la parte terminale del tubo di scarico non entra nella linea di scarico, utilizzare un kit di estensione (facoltativo) che sia resistente al calore e ai detergenti.

- È possibile acquistare il kit in un negozio di idraulica o di ferramenta.

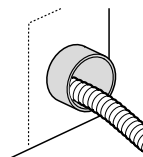
## Collegamento del codolo per rifiuti

Esaminare il codolo per rifiuti durante la prima installazione. Quando il codolo per rifiuti sotto al lavandino non è montato correttamente, potrebbe verificarsi un errore  $\Delta E$ . Per collegare il tubo di scarico, effettuare con attenzione un foro di almeno 15 mm di diametro nel codolo per rifiuti prima di collegarlo e serrarlo.

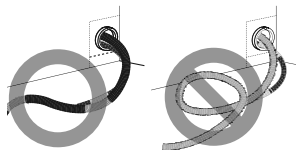
### **⚠ ATTENZIONE**

- Dopo aver effettuato il foro, assicurarsi che non restino residui di plastica all'interno del codolo.
- Non provare ad aprire il foro dei rifiuti con un cacciavite o con un martello. Ciò potrebbe portare a un accumulo di detriti e causare malfunzionamenti.

- È necessario prestare attenzione quando si fanno passare i tubi flessibili attraverso i fori dell'armadietto, dal momento che essi potrebbero avere dei bordi affilati e danneggiare i tubi. Per evitare danni ai tubi di scarico o di ingresso, levigare o smussare i bordi dei fori prima di installarli.



- Assicurarsi che il tubo non sia attorcigliato o piegato in maniera brusca. I tubi flessibili piegati o attorcigliati durante l'installazione possono causare un malfunzionamento dello scarico.

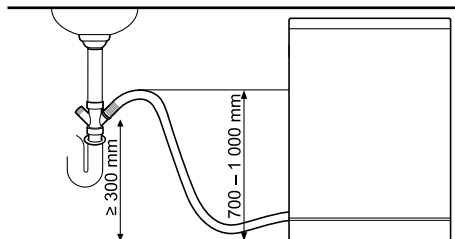


- Assicurarsi che il tubo di scarico sia diritto prima di infilare la sua estremità attraverso il foro dell'ingresso dell'acqua.

Per evitare il sifonamento, utilizzare uno dei seguenti metodi:

### Metodo 1

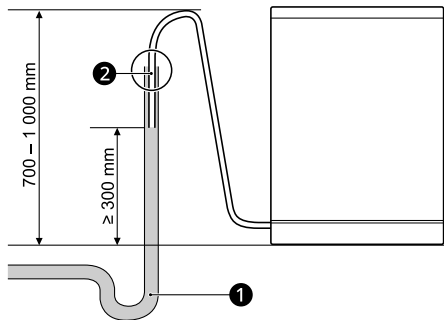
Quando il tubo di scarico è collegato al codolo per rifiuti, il tubo deve essere avvolto ad anello sulla parte inferiore del banco e bloccato.



### Metodo 2

Quando il tubo di scarico è collegato a una fontanella separata ①, è essenziale che venga realizzato un collegamento ermetico ②. In caso contrario, si potrebbero sprigionare odori.

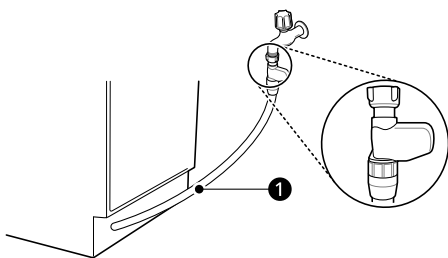
- Il diametro della fontanella è di almeno 40 mm.



## Preparazione dei collegamenti dell'acqua ed elettrici

### Connessione del tubo al rubinetto

Collegare il tubo di mandata dell'acqua ① al rubinetto dell'acqua.

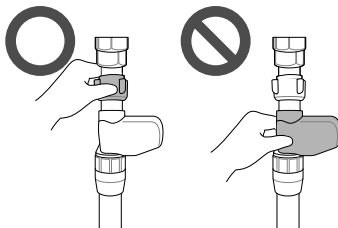


### ⚠ AVVERTENZA

- Non accorciare o danneggiare il tubo di alimentazione dell'acqua, dal momento che esso contiene cavi e componenti elettrici. Inoltre, esso non può essere staccato o rimosso dall'elettrodomestico per scopi legati all'installazione.
- È importante che il tubo di alimentazione dell'acqua non venga manomesso, tagliato, smontato, tirato o piegato. Esso contiene cavi elettrici e, se danneggiato, può causare pericoli di natura elettrica.

### ⚠ ATTENZIONE

- Utilizzare solo il dado filettato del tubo di ingresso dell'acqua per serrarlo al rubinetto.
- Non attorcigliare o piegare il tubo di ingresso dell'acqua quando lo si collega al rubinetto.



- Questo elettrodomestico può essere alimentato con acqua calda o fredda. Se il collegamento dell'acqua non può essere tenuto sotto i 65 °C, l'elettrodomestico deve essere collegato all'acqua fredda.
- Assicurarsi che il tubo non sia attorcigliato o piegato in maniera brusca.
- Non utilizzare alcun dispositivo meccanico per serrare il raccordo della valvola di ingresso al rubinetto. Stringere a mano con l'aiuto di un panno morbido solo se necessario. Un serraggio eccessivo del raccordo al rubinetto può causare danni al dado e al rubinetto e provocare una perdita d'acqua.

### NOTA

- Prima di collegare il tubo di alimentazione dell'acqua al rubinetto, aprire il rubinetto per espellere eventuali corpi estranei (sporcizia, sabbia, segatura ecc.) presenti nella rete idrica. Far scaricare l'acqua in un secchio.
- Per per il primo carico di acqua sono necessari 3 – 4 minuti.

### Instradamento del cablaggio elettrico

Collegare l'elettrodomestico a una presa di terra conforme alle normative in materia di collegamenti elettrici, protetta da un circuito da minimo 15 amp, un interruttore o un fusibile di tempo di ritardo.

Il cablaggio deve essere a due fili con messa a terra.

Il cavo elettrico non deve essere posizionato dietro all'elettrodomestico ma a 1,2 metri dal lato, in modo che esso sia facilmente accessibile.

## **⚠ AVVERTENZA**

- Per questioni di sicurezza personale, rimuovere il fusibile, aprire l'interruttore o staccare l'alimentazione elettrica prima dell'installazione.
- Non adoperare prolunghe o doppie spine.
- La spina deve essere inserita in una presa adeguatamente installata e collegata a terra in conformità alle norme e ai regolamenti locali.
- Le riparazioni dell'elettrodomestico devono essere eseguite solo da personale qualificato. Le riparazioni effettuate da persone inesperte possono provocare lesioni o gravi malfunzionamenti. Rivolgersi al nostro centro di assistenza locale.
- Per evitare sovraccarichi elettrici, collegare l'elettrodomestico a un circuito di alimentazione che disponga di potenza nominale, protezione e dimensioni appropriate.

## Controllo finale dell'installazione

### Prova della lavastoviglie

- 1 Attivare l'alimentazione elettrica.
- 2 Attivare la mandata dell'acqua domestica.
- 3 Se l'unità è stata livellata correttamente, lo sportello deve aprirsi e chiudersi senza difficoltà e senza produrre forti rumori.
- 4 Avviare l'elettrodomestico con il ciclo **Risciacquo** per verificare che funzioni correttamente e verificare che non vi siano perdite.

## Codici di errore per il controllo dell'installazione

Codice di errore	Possibile causa e soluzione
E	<p><b>Tube di scarico piegato o pizzicato.</b></p> <ul style="list-style-type: none"> <li>• Far passare i tubi di scarico e di alimentazione attraverso il foro sotto al lavandino. Successivamente, far scorrere in maniera graduale la lavastoviglie all'interno dell'armadietto e tirare i tubi sotto al lavandino per rimediare a qualsiasi loro allentamento. Ciò aiuta a evitare che i tubi si pieghino o che restino intrappolati sotto la lavastoviglie.</li> </ul>
	<p><b>Il codolo per lo scarico sotto al lavandino è intasato.</b></p> <ul style="list-style-type: none"> <li>• Estrarre il codolo da sotto al lavandino servendosi di un trapano.</li> </ul>
E	<p><b>Linea di alimentazione dell'acqua piegata sotto la lavastoviglie.</b></p> <ul style="list-style-type: none"> <li>• Far passare i tubi di scarico e di alimentazione attraverso il foro sotto al lavandino. Successivamente, far scorrere in maniera graduale la lavastoviglie all'interno dell'armadietto e tirare i tubi sotto al lavandino per rimediare a qualsiasi loro allentamento. Ciò aiuta a evitare che i tubi si pieghino o che restino intrappolati sotto la lavastoviglie.</li> </ul>
	<p><b>L'alimentazione dell'acqua domestica non è attiva.</b></p> <ul style="list-style-type: none"> <li>• Aprire l'acqua. La pressione dell'acqua potrebbe essere troppo alta o troppo bassa.</li> </ul>

# USO

## Panoramica relativa all'uso

### Utilizzo dell'elettrodomestico

#### 1 Aprire lo sportello e premere il pulsante Accensione.

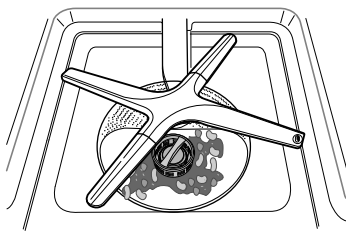
- L'unità si accenderà. Controllare gli indicatori.

#### 2 Controllare che siano presenti il brillantante e il sale per lavastoviglie.

- Se le icone corrispondenti si illuminano, ricaricare il brillantante e il sale. Per maggiori informazioni, fare riferimento alla sezione **Ricarica**.
- Icona Ricarica sale
- Icona Ricarica brillantante

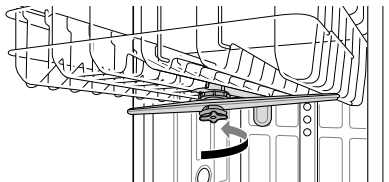
#### 3 Controllare i filtri.

- Pulire sempre i filtri prima o dopo un lavaggio, in modo che i risultati di lavaggio non vengano compromessi.



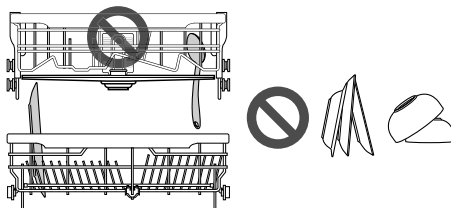
#### 4 Assicurarsi che il braccio di spruzzo possa ruotare liberamente.

- Assicurarsi che i bracci di spruzzo superiore ed inferiore ruotino bene. Se il braccio di spruzzo non ruota, rimuoverlo e pulirlo.



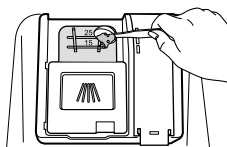
#### 5 Caricare le stoviglie sul cestello.

- Assicurarsi che piatti o utensili non intralcino i bracci di spruzzo.
- Non posizionare le stoviglie una sopra l'altra.



#### 6 Aggiungere la quantità appropriata di detersivo in polvere nell'erogatore.

- Se si utilizzano le pastiglie, esse possono essere semplicemente aggiunte sul fondo della vasca o sulla parte inferiore dello sportello interno.



#### 7 Impostare e avviare il programma.

## **⚠ AVVERTENZA**

- Non caricare il cestello superiore quando quello inferiore è stato estratto ed è carico. La mancata osservanza di questa indicazione può provocare lesioni, in quanto l'apparecchio potrebbe diventare sbilanciato e rovesciarsi.
- Spingere fino in fondo il cestello superiore verso l'interno.
- Svuotare per primo il cestello inferiore e poi quello superiore. In questa maniera, si eviterà che l'acqua goccioli dal cestello superiore sulle stoviglie disposte in quello inferiore.
- Non aprire lo sportello durante il funzionamento o immediatamente dopo il termine del ciclo di lavaggio per evitare di scottarsi con il vapore che fuoriesce dallo sportello.

## **NOTA**

- Non utilizzare detersivo per lavaggio a mano per l'elettrodomestico.
- Si sconsiglia di sciogliere manualmente le stoviglie prima di azionare la lavastoviglie perché aumenta il consumo di acqua e di energia.
- Il lavaggio delle stoviglie in una lavastoviglie domestica di solito consuma meno energia e acqua nella fase di utilizzo rispetto al lavaggio delle stoviglie a mano quando la lavastoviglie domestica viene utilizzata secondo le istruzioni del produttore.
- Caricare la lavastoviglie domestica fino alla capacità indicata dal produttore contribuirà al risparmio di energia e di acqua.

## **Prima dell'uso**

Questo modello è dotato di un addolcitore d'acqua per l'acqua dura.

## **NOTA**

- L'elettrodomestico può essere utilizzato senza sale per lavastoviglie; tuttavia, il livello di durezza deve essere impostato su H0, in modo che l'icona non resti sempre accesa.

- Per garantire risultati di risciacquo soddisfacenti, l'elettrodomestico ha bisogno di acqua dolce (ovvero che non contiene calcio o ne contiene poco); in caso contrario, appariranno macchie d'acqua sulle stoviglie e all'interno dell'elettrodomestico.
- Se l'acqua di rubinetto supera un certo livello di durezza, essa deve essere addolcita (cioè decalcificata). Ciò viene effettuato aggiungendo del sale per lavastoviglie all'addolcitore presente all'interno dell'elettrodomestico. La quantità di sale necessaria varia in base alla durezza dell'acqua di rubinetto.

## **Determinare il livello di durezza dell'acqua**

### **Metodo 1**

- 1 Informarsi sui livelli di durezza dell'acqua nella propria zona. La compagnia idrica può fornire indicazioni in merito.
- 2 Impostare il livello del sistema di addolcimento dell'elettrodomestico in base al livello di durezza dell'acqua.

### **Metodo 2**

È possibile verificare il livello di durezza dell'acqua utilizzando la striscia per test fornita insieme al prodotto.

- 1 Immergere tutte le aree di reazione della striscia per test per circa un secondo. Non effettuare questa operazione con acqua corrente.
- 2 Eliminare il liquido in eccesso sulla striscia e attendere per 1 minuto.
- 3 Controllare i colori relativi alla durezza dell'acqua che compaiono sulla striscia. Fare riferimento all'involucro.

## Tabella di durezza dell'acqua

Durezza dell'acqua							Livello di addolcimento	Proporzione*1
ppm	°d	°e	°f	mmol/l (Ca+Mg)	mg/l (Ca)	Intervallo		
0	<4	<5	<7	<0,7	<29	Morbida	H0	-
75	4 - 7	5 - 9	7 - 13	0,7 - 1,3	29 - 50		H1	1:24
125	7 - 14	9 - 17,5	13 - 25	1,3 - 2,5	50 - 100		H2	1:7
250	14 - 21	17,5 - 26	25 - 38	2,5 - 3,8	100 - 150		H3	1:4
375	>21	>26	>38	>3,8	>150	Dura	H4	2:1

\*1 Il numero di rigenerazione(i) di addolcitori d'acqua\*2: Il numero di ciclo(i) di lavaggio\*3

\*2 La rigenerazione dell'addolcitore d'acqua avviene al termine di un'operazione di lavaggio principale secondo il programma **Eco**.

\*3 Un ciclo di lavaggio consiste di 4 operazioni(Prelavaggio, Lavaggio principale, Risciacquo, Risciacquo a caldo) secondo il programma **Eco**.

## Impostare il sistema di addolcimento dell'acqua

Per risultati di lavaggio efficaci, regolare l'impostazione corrispondente al livello di durezza dell'acqua utilizzata nella mandata dell'acqua.

L'addolcitore dell'acqua ha 5 livelli di regolazione e l'elettrodomestico è programmato in fabbrica per un livello di durezza di H2. È possibile controllare i valori predefiniti e regolarli nel seguente modo:

**1** Premere i pulsanti **Accensione** e **Mezzo Carico** contemporaneamente.

- Verrà indicato il valore di impostazione attuale.

**2** Premere il tasto **Partenza Ritardata** e impostare sul valore desiderato.

- L'intervallo del valore di impostazione è H0-H4.

**3** Premere il tasto **START** per salvare le impostazioni.

- Dopo il salvataggio, l'alimentazione elettrica si interromperà.

## NOTA

- L'icona **Ricarica sale** si accende sul display per indicare che non c'è sale nel sistema di addolcimento.
- Se la durezza è impostata su H0 non apparirà alcuna icona, a prescindere dalla presenza o meno del sale.

## Ricarica del sale per lavastoviglie

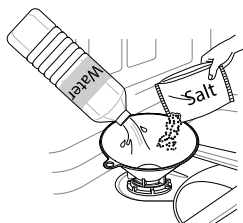
L'erogatore del sale per lavastoviglie deve essere riempito prima di iniziare il programma di lavaggio. Nel caso il sale non sia sufficiente, l'icona **Ricarica sale** apparirà sul display, a meno che il livello di durezza non sia stato impostato su H0.

## ⚠ ATTENZIONE

- Dopo aver messo il sale per lavastoviglie, è necessario avviare immediatamente il ciclo Risciacquo per rimuovere il sale e l'acqua salata dalla vasca interna, in modo da prevenirne la corrosione.

**1** Rimuovere il cestello inferiore e il tappo dell'erogatore del sale situato sul lato sinistro dei filtri.

**2** Prima di utilizzare l'elettrodomestico per la prima volta, è necessario versare 1 kg di sale per lavastoviglie e un 1 l di acqua allo stesso tempo, se si intende utilizzare il sistema di addolcimento d'acqua. Utilizzare l'imbuto per ricaricare il sale. Fare riferimento alla sezione **Prima di utilizzare**.



**3** Stringere il tappo con forza.

**4** Avviare il ciclo **Risciacquo** senza piatti.

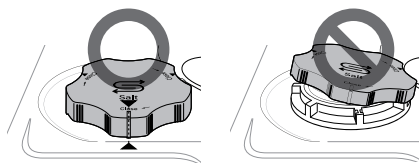
## Ciclo Carica sale (1 kg per ogni carico)

	H1	H2	H3	H4
Cicli di funzione	130	50	20	10

- La tabella contiene informazioni sul programma **Auto**.
- La quantità di sale da ricaricare può variare in base al ciclo.

## ⚠ ATTENZIONE

- Non aggiungere alcun detersivo all'erogatore del sale. Ciò potrebbe causare malfunzionamenti.
- Pulire il sale versato intorno al tappo dell'erogatore del sale. La soluzione salina che si incontra può causare corrosione nella vasca e nel carico della lavastoviglie.
- Serrare il tappo in maniera adeguata allineandolo orizzontalmente e ruotandolo in senso orario. Un tappo allentato potrebbe far uscire la soluzione salina dall'erogatore del sale nella vasca, causando corrosione.
- Dopo aver ricaricato il sale della lavastoviglie, avviare un programma di lavaggio senza piatti, dal momento che il sale presente all'interno dell'elettrodomestico potrebbe causare la formazione di ruggine o danneggiare l'elettrodomestico nel caso esso non venga pulito.

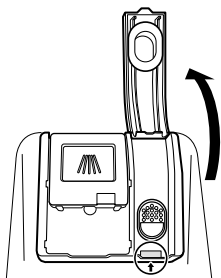


## Aggiungere il brillantante

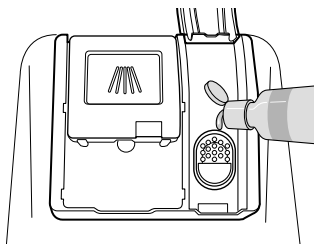
L'icona **Ricarica brillantante** appare sul display quando è necessaria una quantità maggiore di brillantante.

L'uso del brillantante è consigliato per evitare le macchie d'acqua sulle stoviglie e per aumentare i risultati di asciugatura.

- 1 Aprire il coperchio del brillantante sollevando la linguetta.



- 2 Aggiungere il brillantante liquido fino a raggiungere il livello massimo. Il brillantante deve riempire l'erogatore in maniera uniforme, altrimenti la formazione di bolle d'aria influirebbe negativamente sulle risultati di asciugatura.



- 3 Chiudere il coperchio e serrare l'erogatore. Il brillantante viene erogato automaticamente durante il ciclo finale di risciacquo.

## ⚠ ATTENZIONE

- Per evitare la formazione di schiuma, ripulire il brillantante versato fuori.

## NOTA

- Utilizzare esclusivamente del brillantante liquido.
- Non riempire l'erogatore del brillantante in maniera eccessiva.
- Una quantità eccessiva o insufficiente di brillantante può influire negativamente sulle risultati di asciugatura.

- Se il brillantante esce dall'erogatore, è necessario pulirlo. Altrimenti si possono formare molte schiuma e macchiare la lavastoviglie.

## Impostare il livello del brillantante

L'erogatore dispone di cinque livelli di regolazione. Il programma predefinito è il brillantante di livello 2. Ciò può essere controllato e modificato utilizzando i pulsanti sul pannello di controllo.

- 1 Accertarsi che l'elettrodomestico sia spento.
- 2 Premere **Accensione** e **Dual Zone** contemporaneamente per visualizzare l'impostazione attualmente in uso.
- 3 Premere **Partenza Ritardata** per modificare le impostazioni dell'erogatore del brillantante. Ciascuna pressione del tasto modifica l'impostazione di un valore, a partire da L0 (spento) fino a L4.
- 4 Una volta scelta l'impostazione desiderata per l'erogatore di brillantante, premere **START** per salvare.
  - Dopo il salvataggio, l'alimentazione elettrica si interromperà.

## ⚠ ATTENZIONE

- Se il coperchio del brillantante non viene chiuso correttamente verrà riversata nella vasca una grande quantità di brillantante, causando problemi di lavabilità.

## NOTA

- L'icona **Ricarica brillantante** si illuminerà quando è necessario aggiungere più brillantante.
- Se si notano macchie torbide, strisce o segni d'acqua sugli oggetti di vetro dopo il lavaggio, aumentare il livello di impostazione.

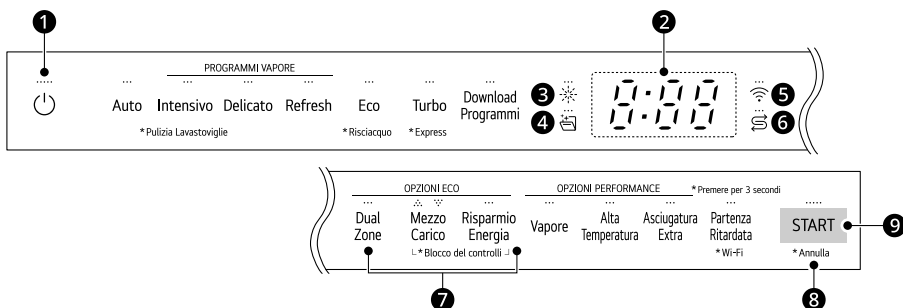
### **NOTA**

- Impostare il controllo su un valore troppo elevato potrebbe causare la formazione di schiuma, causando risultati di lavaggio non soddisfacenti.
  - Se il vetro appare macchiato o c'è della schiuma sul fondo, abbassare il livello di impostazione.
  - Impostare il livello del brillantante su un valore troppo basso può causare macchie e strisciate sulle stoviglie e risultati di asciugatura non soddisfacenti.
-

# Pannello di controllo

## Caratteristiche del pannello di controllo

### Per modelli a vapore



#### 1 Accensione

- Premere il tasto **Accensione** per accendere e spegnere l'elettrodomestico.
- Una volta terminato il ciclo, l'alimentazione elettrica si interromperà automaticamente per questioni di sicurezza e risparmio.
- Nel caso si verifichi uno sbalzo di tensione, un'interruzione di corrente o un impedimento di qualsiasi tipo, l'alimentazione elettrica si interromperà automaticamente per questioni di sicurezza.
- Quando l'alimentazione verrà ripristinata, l'elettrodomestico riprenderà automaticamente il ciclo.

#### 2 Display digitale

- Il display digitale sul pannello di controllo indica la durata **PREVISTA** del ciclo. Quando vengono selezionati il ciclo e le opzioni, il display indica il tempo stimato totale per il completamento del ciclo in base alle impostazioni scelte. Durante il funzionamento, il display indica il tempo restante al termine del ciclo.
- Il tempo previsto indicato sul display non include il ritardo dovuto al riscaldamento dell'acqua e così via.
- Se viene selezionato **Partenza Ritardata**, il display mostra il ritardo espresso in ore.
- La durata del ciclo **Auto** può variare in base al livello di sporchezza del carico.

#### 3 Icona Ricarica brillantante

- L'icona lampeggia quando il livello di brillantante è basso. Il LED si spegne automaticamente quando viene ricaricato il brillantante o il suo livello viene impostato su 0.

#### 4 Icona pulizia macchina

- Questa icona lampeggia dopo 30 cicli.
- Per attivare o disattivare l'icona, tenere premuto il tasto **Delicato** per 3 secondi.

#### 5 Wi-Fi

- Questa icona si illumina quando l'elettrodomestico è connesso a Internet tramite la rete Wi-Fi domestica.

#### 6 Icona Ricarica sale

- L'icona lampeggia quando il livello del sale è basso. Il LED si spegne automaticamente quando viene ricaricato il sale.

### 7 Segnale sonoro acceso/spento

- Per attivare o disattivare i suoni dei tasti, tenere premuto **Dual Zone** e **Risparmio Energia** contemporaneamente per 3 secondi. Il suono di allarme non può essere disattivato.

### 8 Annulla

- La pompa di scarico si attiva e il ciclo viene annullato. Una volta che l'elettrodomestico termina lo scarico, l'alimentazione elettrica si interrompe.
- Tenere premuto **START** per circa 3 secondi per attivare la funzione di annullamento.

### 9 START

- Per far funzionare l'elettrodomestico, o (a seconda del tipo di display) premere il pulsante **START** e chiudere la porta o chiudere la porta e premere il pulsante **START**.
- Se il tasto **START** non viene premuto per avviare il ciclo entro 4 minuti, l'alimentazione elettrica si interromperà automaticamente.

## Cicli di lavaggio

### Cicli di lavaggio

#### Auto

Questo ciclo stabilisce il livello di sporcizia e la pulizia dell'acqua, ottimizzando i lavaggi per ottenere un lavaggio ottimale. La durata del lavaggio può variare in base al livello di sporcizia.

#### Intensivo

Questo ciclo è adatto alle stoviglie particolarmente sporche e alle stoviglie incrostate. Questo ciclo è impostato in maniera predefinita sulla massima intensità di spruzzatura e la utilizza per lavare stoviglie particolarmente sporche.

#### Delicato

Utilizzare questo ciclo per gli oggetti più delicati, come porcellana e calici.

#### Refresh

Questo ciclo rinfresca e riscalda le stoviglie che non sono stati usati per molto tempo.

- Quando si seleziona questo ciclo, non utilizzare detersivi.

#### Eco

Fornisce il consumo di energia e di acqua più efficiente per ottenere un buon risultato di lavaggio e di asciugatura sulle stoviglie sporche in

maniera normale, consumando pochissima energia.

#### Turbo

Questo ciclo pulirà le stoviglie moderatamente sporche utilizzando un po' più di energia e acqua.

- **Asciugatura Extra** è impostato in maniera predefinita. Se non si desidera asciugare le stoviglie dopo il lavaggio, disattivare l'opzione **Asciugatura Extra**. Non asciugare le stoviglie ridurrà la durata del ciclo.

#### Download Programmi

Utilizzare un ciclo dedicato scaricabile via Wi-Fi o NFC. (a seconda del modello).

### NOTA

- Sull'elettrodomestico apparirà solamente il codice del ciclo per il ciclo attualmente scaricato. Per ulteriori informazioni sui cicli disponibili, sui loro codici, nomi e su tutti quelli disponibili, è possibile consultare l'app per smartphone.
  - Ciclo predefinito: P1. Pentole e padelle

#### Pulizia Lavastoviglie

Questo ciclo viene utilizzato per pulire l'interno dell'elettrodomestico. Utilizzare questo ciclo senza stoviglie nell'elettrodomestico. Questo ciclo elimina sporcizia, odori, macchie bianche e altri tipi

di sporco. Per ottenere risultati più efficaci, aggiungere acido citrico o altri agenti detergenti.

- Tenere premuto **Intensivo** per circa 3 secondi per attivare il ciclo.

### Risciacquo

Questo ciclo consiste in un risciacquo rapido pensato solo per le stoviglie che non verranno lavate immediatamente. Il ciclo sciacqua le stoviglie che hanno sporczia eccessiva, in modo da ammorbidire i residui incrostati. Risciacquare le stoviglie aiuta a prevenire la formazione di odori sgradevoli all'interno dell'elettrodomestico.

- Tenere premuto **Eco** per circa 3 secondi per attivare il ciclo.

### NOTA

- Non utilizzare detersivo con questa opzione.
- Questo ciclo non include l'asciugatura.

### Express

Questo ciclo pulirà rapidamente le stoviglie leggermente sporche.

- Tenere premuto **Turbo** per circa 3 secondi per attivare il ciclo.

### NOTA

- Questo ciclo non include l'asciugatura. Selezionare l'opzione **Asciugatura Extra** o un altro ciclo per ottenere un'asciugatura migliore. **Asciugatura Extra** si aggungerà alla durata totale del ciclo.
- L'uso di pastiglie di detersivo per il ciclo **Express** non è consigliato. Utilizzare un detersivo in pastiglie, potrebbe provocare la presenza di residui di detersivo sulle stoviglie, in quanto il ciclo utilizza una temperatura bassa.

## Opzione e funzioni extra


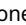
Selezionare il tasto relativo al ciclo desiderato e scegliere le opzioni per quel ciclo. Per maggiori informazioni, vedere la sezione **Guida al ciclo/ funzionamento**.

## Opzione e funzioni extra

### Dual Zone

Questa opzione imposta automaticamente l'intensità dello spruzzo in modo che esso sia leggero sul braccio superiore e forte sul braccio di spruzzo inferiore. Per ottenere un risultato ottimale, posizionare le stoviglie particolarmente sporche, come vassoi o ciotole sul cestello inferiore e le stoviglie meno sporche, come tazze o piattini sul cestello superiore.

### Mezzo Carico

Questa opzione lava in maniera intensiva selezionando il cestello superiore o inferiore. Per carichi piccoli, utilizzare solamente il cestello superiore o inferiore in modo da risparmiare energia e tempo. Premendo il tasto **Mezzo Carico**, saranno rese disponibili le impostazioni  (Superiore),  (Inferiore) e la cancellazione dell'opzione.

### Risparmio Energia

Questa opzione permette di risparmiare energia riducendo le temperature di lavaggio e risciacquo. La durata del lavaggio viene aumentata, in modo da mantenere alte i risultati di lavaggio. Non utilizzare questo ciclo con stoviglie particolarmente sporche.

### Vapore

Questa opzione aggiunge l'uso del vapore durante il ciclo, in modo da migliorare i risultati di lavaggio.

### Alta Temperatura

Aumenta la temperatura del lavaggio principale e di risciacquo, in modo da migliorare la pulizia.

- Un segnale sonoro avviserà della presenza di temperature residue all'interno dell'elettrodomestico. Attendere che l'elettrodomestico si raffreddi completamente prima di aprire lo sportello.

### Asciugatura Extra

Selezionare questa opzione per ottenere migliori risultati di asciugatura. Questa opzione aggiunge un periodo di asciugatura aggiuntivo al ciclo, alzando la temperatura del risciacquo a caldo.

- Quando il brillantante è vuoto, questa opzione viene selezionata automaticamente.

### Partenza Ritardata

Questa funzione ritarda l'inizio di un ciclo selezionato. Ogni volta che il tasto **Partenza Ritardata** viene premuto, il ritardo aumenta di un'ora. Il periodo di ritardo può essere impostato da 1 a 12 ore, con incrementi di una ora.

- Per annullare questa funzione, spegnere l'alimentazione.
- Per cambiare il ciclo e le sue opzioni, aprire lo sportello e poi selezionare un altro ciclo e le relative opzioni. Il conto alla rovescia continuerà.

### Blocco dei controlli

Questa funzione aiuta a impedire che vengano apportate delle modifiche alle impostazioni durante un ciclo. Quando si seleziona questa funzione vengono bloccati tutti i tasti, fatta eccezione per il tasto **Accensione** sul pannello di controllo. Questa funzione non blocca lo sportello.

- Nei modelli con display esterno, tenere premuto **Mezzo Carico** e **Risparmio Energia** contemporaneamente per 3 secondi durante un ciclo per attivare o disattivare questa funzione. Nei modelli con display coperto, aprire lo sportello durante il funzionamento e seguire le stesse istruzioni.
- Quando questa funzione è attivata, il codice display **EL** verrà visualizzato sul display.
- Per iniziare un nuovo ciclo, disattivare questa funzione.
- Questa funzione può essere utilizzata in qualsiasi momento accendendo l'elettrodomestico.

### Wi-Fi

Tenere premuto **Partenza Ritardata** per 3 secondi per collegarsi alla rete. Per informazioni dettagliate su questa funzionalità, fare riferimento alle sezioni **FUNZIONI SMART**.

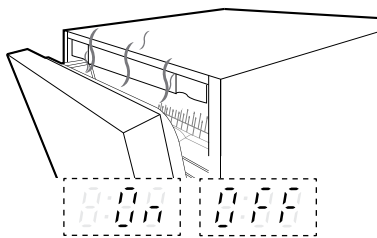
## Auto Open Dry

Questo aspetto può variare in base al modello acquistato.

La funzione Auto Open Dry migliora l'efficienza dell'asciugatura grazie all'apertura automatica dello sportello durante la fase di asciugatura nel tempo del programma visualizzato. Per ottenere risultati di asciugatura ottimali, attendere la fine

del programma prima di scaricare la lavastoviglie. Il programma è completamente terminato quando il display mostra "End". Il tempo di apertura dello sportello varia a seconda del programma selezionato.

- Per attivare o disattivare questa funzionalità, tenere premuto **Risparmio Energia** e **Alta Temperatura** contemporaneamente per 3 secondi.
- Questa funzionalità non è disponibile quando vengono selezionati i cicli **Pulizia Lavastoviglie** e **Risciacquo**.
- Quando si seleziona **Download Programmi**, questa funzionalità potrebbe funzionare anche se essa è stata disattivata. Perché **Download Programmi** è pensato per garantire i migliori risultati possibili a prescindere dalle impostazioni dell'elettrodomestico.
- Il display indica che questa funzionalità è attiva o no.



## ⚠ AVVERTENZA

- Tenere i bambini lontani dall'elettrodomestico mentre esso è in funzione. L'esposizione al vapore ad alta temperatura può causare scottature o ustioni.
- Non toccare l'interno del prodotto mentre questa funzione è Attiva. Ciò può causare ustioni, lesioni serie o malfunzionamenti.

## Indicatore luminoso di stato

L'indicatore luminoso di stato nella parte inferiore della lavastoviglie permette di visualizzare lo stato dell'elettrodomestico: se ha riscontrato qualche problema, se funziona normalmente o se è pronto per lavare le stoviglie.

## LED bianco

- Lampeggia quando il ciclo è in esecuzione
- Rimane acceso quando il ciclo è terminato.
- Si spegne all'apertura dello sportello.
- Accendere l'alimentazione, e poi premere e tenere premuto il pulsante **Alta Temperatura** per 3 secondi finché  $\square\eta$  appare sul display.
  - L'impostazione predefinita è OFF. Quando OFF appare sul display, il LED bianco resta acceso per 90 secondi dopo il termine del ciclo.
  - È possibile impostare la luce sul display in modo che la lavastoviglie mantenga il LED bianco acceso fino a quando lo sportello non viene aperto manualmente (e la funzione Auto Open Dry è impostata su OFF).

## LED rosso

- Lampeggia se l'elettrodomestico rileva un errore. Per ulteriori informazioni sui codici di errore, vedere la sezione **RISOLUZIONE DEI PROBLEMI**.

# Tabella programmi

## Guida ai programmi

### Sui modelli DB976\*\*\*

Programma	Livello di sporco	Lavaggio		Risciacquo		Asciugatura
		Prelavaggio	Lavaggio principale	Risciacquo	Risciacquo a caldo	
<b>Auto</b>	Tutti i livelli	●	● (65 - 70 °C)	●	● (62 °C) <sup>*1</sup> (70 °C) <sup>*2</sup>	●
<b>Intensivo</b>	Molto	●	● (75 °C)	●	● (62 °C) <sup>*1</sup> (70 °C) <sup>*2</sup>	●
<b>Delicato</b>	Leggero	●	● (55 °C)	●	● (62 °C) <sup>*1</sup> (70 °C) <sup>*2</sup>	●
<b>Refresh</b>		●		●	● (62 °C) <sup>*1</sup> (75 °C) <sup>*2</sup>	●
<b>Eco</b>	Moderato	●	● (46 °C) <sup>*1</sup> (42 °C) <sup>*2</sup>	●	● (41 °C) <sup>*1</sup> (64 °C) <sup>*2</sup>	●
<b>Turbo</b>	Moderato	●	● (65 °C)	●	● (62 °C) <sup>*1</sup> (65 °C) <sup>*2</sup>	
<b>Express</b>	Leggero	●	● (45 °C)	●	● (62 °C) <sup>*1</sup> (60 °C) <sup>*2</sup>	
<b>Risciacquo</b>	Leggero			●		
<b>Pulizia Lavastoviglie</b>		●	● (50 °C)	●	● (70 °C)	●

\*1 La funzione **Auto Open Dry** è attiva.

\*2 La funzione **Auto Open Dry** è disattivata.

---

**NOTA**

- Quando la funzione **Auto Open Dry** è attivata, la temperatura del risciacquo a caldo può variare.
-

## Regolamento per l'Europa(Sui modelli DB976\*\*\*)

Programma	Consumo dell'acqua (L)*1	Consumo di energia (kWh)*1	Durata (min)*1
<b>Auto</b>	12,9	0,91 - 0,97	162
<b>Intensivo</b>	23,1	1,60	185
<b>Delicato</b>	16,5	1,07	124
<b>Eco</b>	9,5	0,54	299
<b>Refresh</b>	10,0	0,76	120
<b>Turbo</b>	18,5	0,84	78
<b>Express</b>	9,6	0,58	56
<b>Risciacquo</b>	6,6	0,01	18
<b>Pulizia Lavastoviglie</b>	12	0,78	83

\*1 La funzione **Auto Open Dry** è attiva.

**NOTA**

- La durata del ciclo può variare in base alla temperatura dell'acqua, alla temperatura dell'ambiente, alla pressione dell'acqua e al voltaggio.
- Le informazioni relative ai valori indicati per i programmi diversi dal programma eco sono solo indicative.

**NOTA**

- Regolamento EU 2019/2022, è relativo alle classi di efficienza energetica da Regolamento EU 2019/2017.
- Inquadrare il QR code sull'etichetta energetica fornita con l'elettrodomestico, che restituisce un collegamento web per le informazioni relative alle prestazioni dell'elettrodomestico nel database EU EPREL. Conservare l'etichetta energetica per riferimento insieme con il manuale del proprietario e tutti gli altri documenti forniti con l'elettrodomestico.
- Il nome del modello si può trovare sull'etichetta delle caratteristiche tecniche dell'elettrodomestico. Aprire lo sportello che e guardare il lato destro dello sportello.
- Per trovare le stesse informazioni in EPREL, visitare il sito <https://eprel.ec.europa.eu> e fare una ricerca con il nome del modello.

## Opzioni disponibili

### NOTA

- L'opzione **Risparmio Energia** non è disponibile con le opzioni **Alta Temperatura** o **Asciugatura Extra**.
- L'opzione **Partenza Ritardata** possono essere selezionate per ogni programma di lavaggio in questa tabella.

### Per modelli a vapore

Programma	Dual Zone	Mezzo Carico	Risparmio Energia	Vapore	Alta Temperatura	Asciugatura Extra
Auto	●	●	●	●	●	●
Intensivo	●	●		●	●	●
Delicato		●	●	●		●
Refresh				●		●
Eco	●	●	●	●	●	●
Turbo	●			●	●	●
Express	●				●	●
Risciacquo						
Pulizia Lavastoviglie						
Download Programmi						

## Informazioni sul Test energetico (EN60436)

Elettrodomestico caricato seguendo le specifiche standard.

### NOTA

- Quando l'erogatore di sale viene azionato, i dati riportati di seguito aumentano.
  - Consumo dell'acqua: 4 L
  - Consumo di energia: 30 W
  - Durata: 4 minuti

## Per modelli dotati di funzione Auto Open Dry

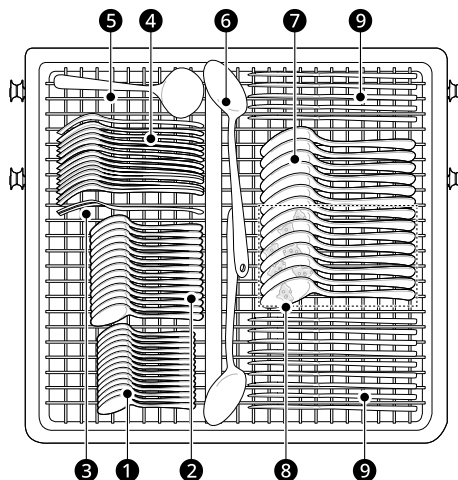
- Capienza: 14 coperti
- Programma di comparabilità: **Eco**
  - Il programma **Eco** è usato per valutare la conformità con la legislazione UE sulla progettazione ecologica.
- Impostazioni brillantante: L4
- Detergente di riferimento: 22 g di detergente nell'erogatore all'interno.
- Posizione del Rack-U regolabile in altezza: media
- Impostazione **Auto Open Dry**: Attiva
- Tipo di filtro: Manuale

## Caricamento le stoviglie

### Modello DB476\*\*\*

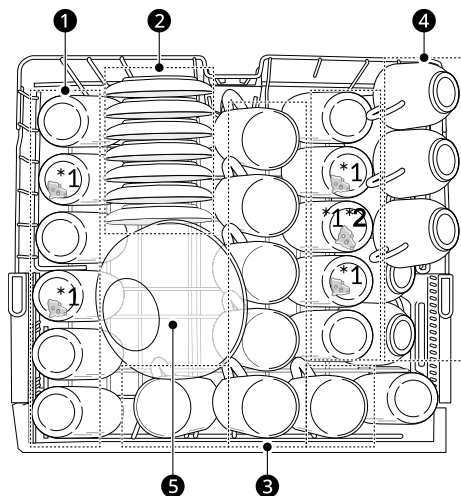
- Un caricamento corretto dovrebbe essere eseguito secondo le immagini fornite in questo capitolo.
- Un caricamento errato può provocare una minore prestazione di asciugatura o di pulizia.

## Scompartimento delle posate



- 1 Cucchiaini da tè (senza sporciaia)
- 2 Cucchiaini da dessert (senza sporciaia)
- 3 Forchetta di servizio (senza sporciaia)
- 4 Forchette (uovo)
- 5 Mestolo per la salsa di carne (senza sporciaia)
- 6 Cucchiaini di servizio (senza sporciaia)
- 7 Cucchiaini da minestra (senza sporciaia)
- 8 Cucchiaini da minestra (fiocchi d'avena): 7 cucchiaini da minestra sono sporchi.
- 9 Coltelli (senza sporciaia)

## Cestello superiore



**1** Bicchieri (latte)

\*1 Ci sono 5 bicchieri macchiati di latte.

\*2 Vetro da latte per EN60704-2-3: 2020

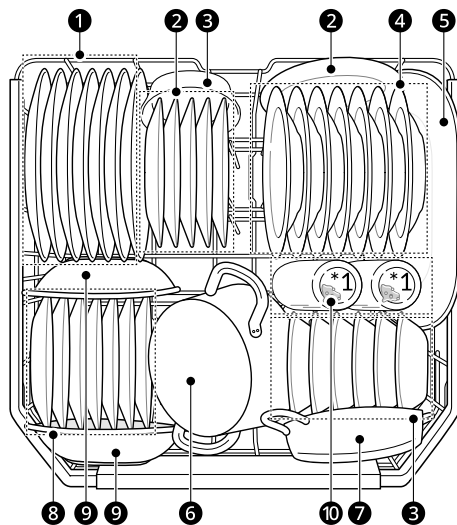
**2** Piattini (tè nero)

**3** Tazze tipo mug (tè nero)

**4** Tazze (tè nero)

**5** Ciotola di vetro (carne)

## Cestello inferiore



**1** Piatti da portata (uova)

**2** Piatti da dessert in melamina (uovo)

**3** Ciotole da dessert (fiocchi d'avena)

**4** Piatti da zuppa (fiocchi d'avena)

**5** Piatto da portata ovale (carne)

**6** Piccolo barattolo (spinaci + margarina)

**7** Barattolo per forno (carne)

**8** Piatti da dessert (spinaci)

**9** Ciotole di melamina (margarina)

**10** Bicchieri (latte)

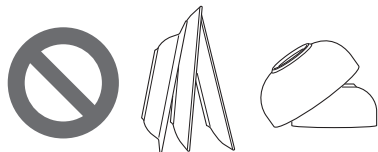
\*1 Ci sono 2 bicchieri macchiati di latte.

## Caricare la lavastoviglie

Per ottenere risultati di lavaggio ottimali, seguire sempre queste istruzioni.

- Rimuovere i resti di cibo più grandi dai piatti ad es. ossa ecc. prima di caricarli.
- Gli oggetti con cibo bruciato devono essere immerse nell'acqua prima di essere caricate in lavastoviglie.

- Le stoviglie profonde devono essere posizionate al contrario.
- Gli oggetti di plastica non si asciugheranno bene quanto gli altri.
- Assicurarsi che gli oggetti non si tocchino l'un l'altro.



## Oggetti non adatti per lavastoviglie

La combinazione di acqua ad alta temperatura e detersivi per lavastoviglie può danneggiare alcuni oggetti. Non lavare i seguenti oggetti.

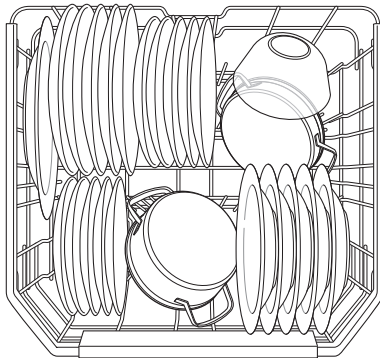
- Rame o alluminio anodizzato
- Stoviglie dipinte a mano in argento o in foglia d'oro
- Utensili in legno od osso
- Utensili in ferro e soggetti ad arrugginimento
- Oggetti in plastica non adatti all'elettrodomestico
- Stoviglie costose, come ad esempio argenteria e piatti con ornamenti in oro
- Oggetti fragili, come i bicchieri di cristallo

## ⚠ ATTENZIONE

- Non posizionare pentole o padelle con maniglie di plastica nell'elettrodomestico, dal momento che esse potrebbero essere danneggiate dal calore e dal detersivo.
- Le macchie di rossetto impermeabile o a lunga durata sui bicchieri potrebbero non venire rimosse durante il lavaggio.

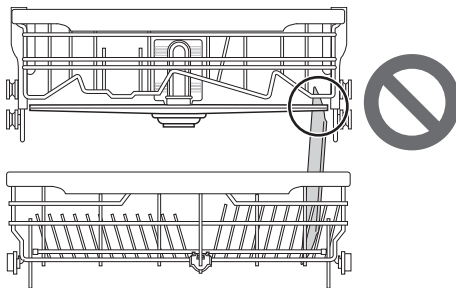
I piatti devono essere posizionati in verticale e con la superficie superiore rivolta verso il centro del cestello; pentole, padelle e piatti più grandi devono essere invece posizionati rivolti verso il basso.

Per rendere più semplice il posizionamento dei piatti più grandi, la fila centrale della rastrelliera può essere piegata.



## ⚠ ATTENZIONE

- I bracci di spruzzo non devono essere bloccati da oggetti troppo alti o appesi attraverso i cestelli. Verificare il libero movimento ruotando manualmente i bracci di spruzzo.



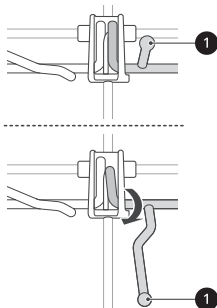
## Caricare il cestello inferiore

### Carico quotidiano

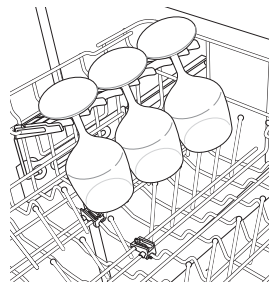
Il cestello inferiore è adatto a piatti di portata, ciotole per zuppa, piatti, pentole, padelle, coperchi e vassoi per griglia.

## Piegare i denti del cestello

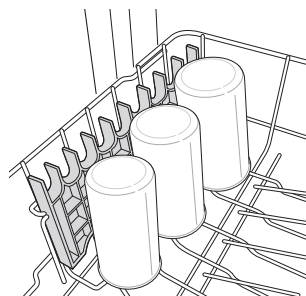
Piegare i denti per posizionare i piatti più grandi; riportarli in posizione per adattarli ai piatti più piccoli.



La sezione per le tazze fornisce un supporto per i bicchieri a stelo lungo.



La rastrelliera di destra può essere piegata verso il basso e la sezione per le tazze può essere piegata verso l'alto, in modo da fare spazio per le stoviglie.

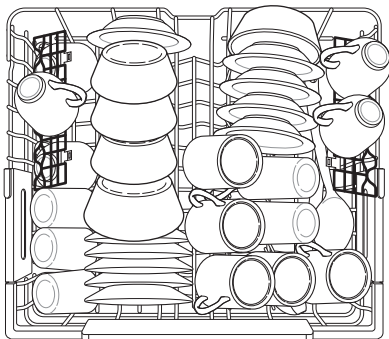


## Caricare il cestello superiore

### Carico quotidiano

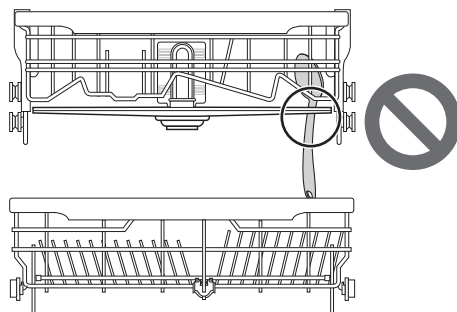
Il cestello superiore è adatto a oggetti delicati come piatti piccoli, posate lunghe, tazze, bicchieri e oggetti in plastica adatti al lavaggio in lavastoviglie. Tazze, bicchieri e ciotole devono essere posizionati al contrario.

I piatti devono essere posizionati in verticale.



## ⚠ ATTENZIONE

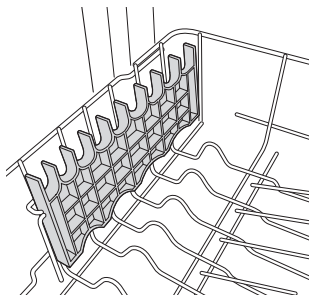
- I bracci di spruzzo non devono essere bloccati da oggetti troppo alti o appesi attraverso i cestelli. Verificare il libero movimento ruotando manualmente i bracci di spruzzo.



## Rimuovere e sostituire lo scompartimento delle tazze

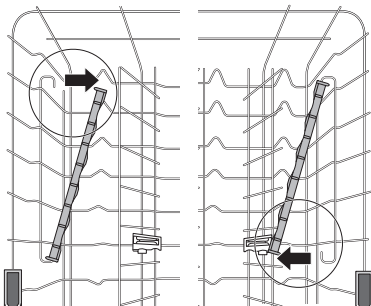
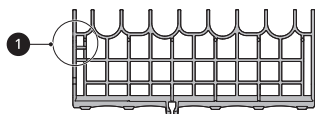
Gli scompartimenti per le tazze a destra e sinistra sono intercambiabili e possono essere rimossi.

- 1 Far scorrere lo scompartimento verso il basso fino a bloccarlo in posizione chiusa.

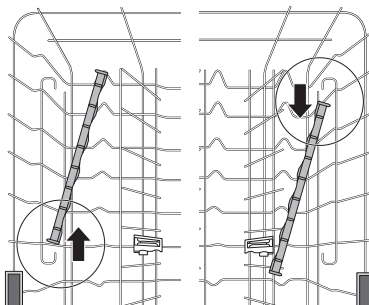


- 2 Individuare il punto di assemblaggio ❶ dello scompartimento per le tazze e staccare con fermezza lo scompartimento dalla barra di supporto su quel lato.

- La parte posteriore dello scompartimento sulla sinistra verrà così sganciata; lo scompartimento sulla destra, invece, verrà sganciato a partire dalla sua parte anteriore.



- 3 Far scorrere verso l'esterno lo scompartimento sul lato opposto, staccandolo dalla barra di supporto.

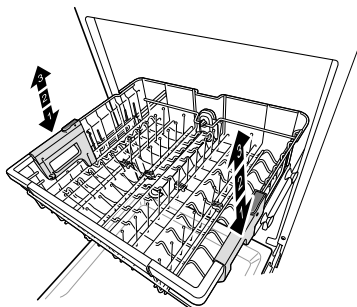


- 4 Per sostituire lo scompartimento per tazze, seguire le istruzioni al contrario.

## Cestello superiore ad altezza regolabile

L'altezza del cestello superiore può essere regolata. Ciò è particolarmente utile quando si inseriscono bicchieri a stelo lungo o stoviglie di grandi dimensioni.

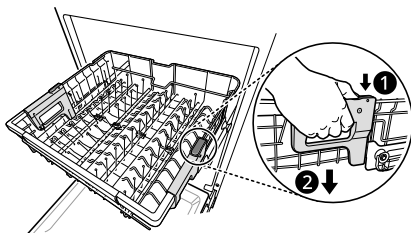
Sono disponibili tre diverse possibilità di regolazione in altezza del cestello superiore, in modo da creare maggiore spazio.



### Abbassare il cestello

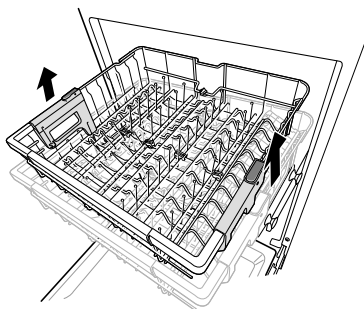
Afferrare il cestello dal centro di ciascun lato per sostenere il suo peso. Successivamente, premere i

pulsanti presenti su entrambi i lati per rilasciare il cestello e abbassarlo in posizione.



## Sollevare il cestello

Sollevare il cestello dal centro di ciascun lato fino a quando esso non viene bloccato in posizione superiore. Per sollevare il cestello non è necessario sollevare le leve di blocco.



## Dimensioni dei piatti consentite quando il cestello è in posizione superiore

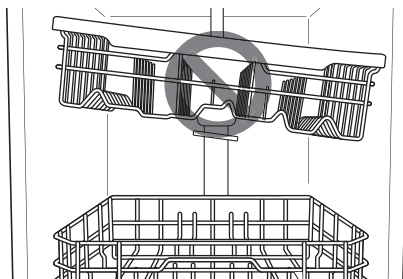
Posizion e superior e del cestello	Dimensione del piatto (mm)		
	Cestello superiore		Cestello inferiore
	Con Scompar timento delle posate	Senza Scompar timento delle posate	
Superiore	165	215	300
Centrale	193	243	272
Inferiore	221	271	244

## AVVERTENZA

- Prima di regolare il cestello, assicurarsi che esso non sia carico di piatti. In caso contrario, i piatti potrebbero danneggiarsi o ci si potrebbe ferire.

## NOTA

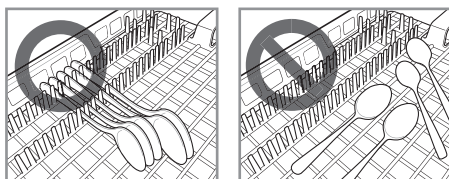
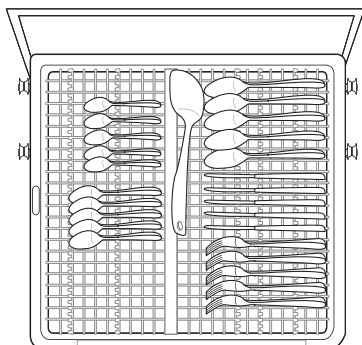
- Sollevare il cestello superiore senza premere i pulsanti presenti su entrambi i lati. La pressione dei pulsanti durante il sollevamento del cestello impedirà a quest'ultimo di bloccarsi in posizione.
- Per portare il cestello nella posizione centrale, potrebbe essere più semplice abbassare completamente il cestello e poi sollevare entrambi i lati separatamente, fino a quando il cestello noi scatta in posizione.



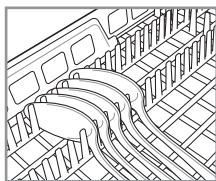
- Quando il cestello superiore viene portato nella posizione inferiore, si guadagnano 56 mm di altezza.
- Dopo aver regolato i livelli del cestello, controllare che i bracci di spruzzo ruotino senza impedimenti.
- Con il cestello superiore in posizione abbassata, controllare che la parte bassa del cestello superiore e il braccio di spruzzo non disturbino gli oggetti posizionati sul cestello inferiore.
- Quando il cestello superiore è in posizione abbassata, spingere verso l'interno della lavastoviglie prima il cestello superiore e poi quello inferiore.
- Estrarre prima il cestello inferiore e poi quello superiore.
- Quando il cestello superiore è in posizione abbassata, l'altezza possibile dei piatti dipende dai modelli in cui è montata lo scompartimento per le posate.

## Caricare lo scompartimento delle posate

Lo scompartimento delle posate è adatto per posate piatte e per la maggior parte degli utensili da cucina e servizio. Esso può anche contenere piccole ciotole da cucina e coperchi. I separatori presenti sul cestello per posate tengono gli utensili separati, in modo da evitare danni e migliorare la pulizia.



Se i manici delle stoviglie sono troppo spessi, posizionare le posate al contrario in modo tale che i manici siano rivolti nella direzione opposta.

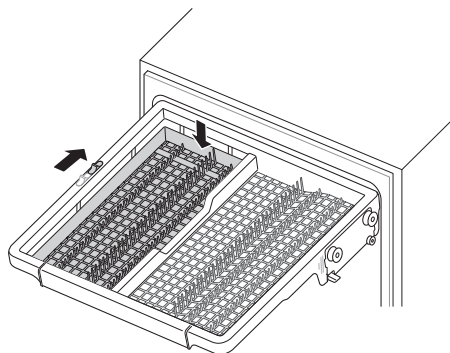


## Cestello ad altezza regolabile

Questa caratteristica è disponibile solo su alcuni modelli.

Il cestello sul lato sinistro può essere alzato o abbassato per contenere utensili o posate di varie

dimensioni. Prima di regolare il cestello, rimuovere i piatti. Regolare il cestello utilizzando la leva.



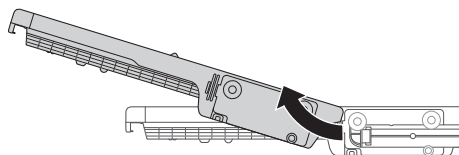
## Rimuovere lo scompartimento delle posate

Nel caso sia necessario maggiore spazio sul cestello superiore, è possibile rimuovere tutto lo scompartimento delle posate.

Prima di rimuoverlo, togliere sempre le posate dallo scompartimento.

Estrarre lo scompartimento fino alla fine delle sue rotaie. Successivamente, sollevare la parte anteriore dello scompartimento in modo che le ruote giungano al punto di arresto alla fine delle rotaie. Adesso lo scompartimento potrà essere fatto scorrere in avanti e rimosso dalle rotaie.

L'inserimento dello scompartimento delle posate avviene nell'ordine inverso.



## ⚠ AVVERTENZA

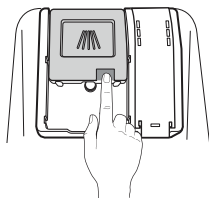
- Prestare particolare attenzione quando si mettono e tolgono oggetti appuntiti. Caricare i coltelli affilati con il manico rivolto verso il basso riduce il rischio di ferite.

## Aggiungere il detersivo

### Aggiungere il detersivo all'erogatore

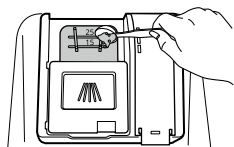
- Rimuovere l'etichetta dall'erogatore prima di avviare l'elettrodomestico per la prima volta.
- La quantità di detersivo necessaria dipende dal ciclo, dal peso del carico e dal livello di sporco dei piatti.
- Inserire il detersivo nello scomparto del detersivo prima di iniziare ciascun ciclo, fatta eccezione per il ciclo **Risciacquo**.

- 1** Premere il pulsante sul coperchio dell'erogatore per aprirlo.

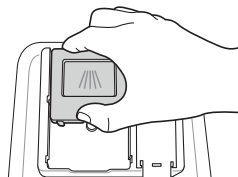


- 2** Aggiungere il detersivo per piatti nel compartimento principale fino a quando il suo livello non corrisponde a quello delle linee tra 15 e 25.

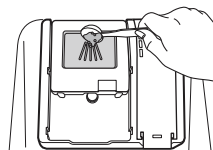
- Per i carichi particolarmente sporchi o nel caso l'acqua sia pesante, riempire fino alla linea 25.
- Per i carichi leggermente sporchi o nel caso l'acqua sia dolce, riempire fino alla linea 15.



- 3** Premere il coperchio del compartimento del detersivo fino a quando non si avverte un clic, così che esso sia chiuso.



- 4** Se si desidera effettuare un prelavaggio, riempire di detersivo l'apposito compartimento dedicato al prelavaggio.



Programma	Quantità di detersivo
	Lavaggio principale (Erogatore)
<b>Auto</b>	20 g
<b>Intensivo</b>	20 g
<b>Delicato</b>	20 g
<b>Refresh</b>	-
<b>Eco</b>	22 g
<b>Turbo</b>	20 g
<b>Download Programmi</b>	20 g
<b>Pulizia Lavastoviglie</b>	20 g
<b>Risciacquo</b>	-
<b>Express</b>	20 g

## ⚠️ AVVERTENZA

- Il detersivo per lavastoviglie e il brillantante contengono sostanze chimiche, come qualsiasi altro detergente per uso domestico. Per questo motivo, essi devono essere tenuti lontani dalla portata dei bambini.

## ⚠️ ATTENZIONE

- Utilizzare esclusivamente detersivi per lavastoviglie. L'uso di un detersivo non corretto può causare la creazione di schiuma durante il suo funzionamento. La schiuma in eccesso potrebbe ridurre i risultati di lavaggio e causare perdite nell'elettrodomestico.
- Per evitare danni all'elettrodomestico, non fare leva sull'erogatore per chiudere lo sportello.



- Utilizzare solamente detersivi e brillantanti qualificati secondo una norma. L'uso di un detersivo o di un brillantante non adatti può comportare un rischio di danni, corrosione, risultati di lavaggio non soddisfacenti, un'asciugatura insufficiente e perdite.
- Se si usa troppo detersivo, si potrebbe formare troppa schiuma. Ciò può causare perdite di schiuma e macchiare le stoviglie nella lavastoviglie.

## NOTA

- Una quantità eccessiva di detersivo può lasciare una patina sulle stoviglie e nella vasca, causando risultati di lavaggio non soddisfacenti.
- Dopo il lavaggio, controllare che tutto il detersivo sia stato lavato via.
- A causa delle loro eccessive dimensioni, infatti, alcune pastiglie di detersivo potrebbero restare incastrate all'interno dell'erogatore. Prima di iniziare il ciclo, le pastiglie possono essere

posizionate sul fondo della vasca accanto al filtro.

- Non utilizzare detersivo per lavaggio a mano per l'elettrodomestico.
- L'uso di pastiglie di detersivo con il ciclo **Express** non è consigliato. Utilizzare un detersivo in pastiglie, potrebbe provocare la presenza di residui di detersivo sulle stoviglie, in quanto il ciclo utilizza una temperatura bassa.

## Ricarica

Per mantenere efficaci risultati di asciugatura, controllare e riempire regolarmente il brillantante.

Per mantenere efficaci risultati di lavaggio, controllare e riempire regolarmente il sale per lavastoviglie.

## Controllo del brillantante

Quando l'icona **Ricarica brillantante** si illumina, ciò indica che il brillantante è quasi terminato. Se necessario, riempire nuovamente l'erogatore del brillantante.

## Controllo del sale per lavastoviglie

Dopo aver ricaricato il sale della lavastoviglie, avviare un programma di lavaggio senza piatti, dal momento che il sale presente all'interno dell'elettrodomestico potrebbe causare la formazione di ruggine o danneggiare l'elettrodomestico nel caso esso non venga pulito.

Quando l'icona **Ricarica sale** si illumina, ciò indica che il sale è quasi terminato. Se necessario, riempire nuovamente l'erogatore del sale.

## ⚠️ ATTENZIONE

- Oltre al sale per lavastoviglie, non aggiungere detersivo o qualsiasi altra soluzione nell'alloggiamento per l'addolcimento dell'acqua. In caso contrario, il sistema di addolcimento dell'acqua potrebbe non funzionare correttamente.

## Consigli utili

### Asciugatura

- Gli oggetti di plastica possono causare scarsi risultati di asciugatura quanto gli altri oggetti.
- Per facilitare l'asciugatura, lo sportello può essere aperto per un breve periodo di tempo dopo il ciclo.

### NOTA

- Assicurarsi che gli oggetti non si tocchino l'un l'altro.
- Se i risultati di asciugatura non sono soddisfacenti o rimangono macchie d'acqua, aggiungere l'opzione **Asciugatura Extra** o impostare il livello di risciacquo.
- Quando si utilizza un detersivo in pastiglie (2 in 1, 3 in 1), potrebbe essere necessario effettuare un risciacquo aggiuntivo in base al volume di stoviglie; in questo caso, utilizzare l'opzione **Asciugatura Extra** o modificare il livello di risciacquo.
- Si consiglia di attivare questa funzione sui modelli con apertura automatica dello sportello.

### Svuotare la lavastoviglie

- Prima di estrarre i piatti, controllare che essi si siano raffreddati fino a diventare tiepidi.
- Svuotare per primo il cestello inferiore e poi quello superiore. In questa maniera, si eviterà che l'acqua goccioli dal cestello superiore sulle stoviglie disposte in quello inferiore.

### AVVERTENZA

- Non tirare fuori tutti i cestelli carichi contemporaneamente, per evitare che l'elettrodomestico si ribalti. Svuotare i cestelli uno per volta.

## FUNZIONI SMART

### Applicazione LG ThinQ

L'applicazione **LG ThinQ** permette di comunicare con l'elettrodomestico tramite uno smartphone.

#### Caratteristiche dell'applicazione LG ThinQ

È possibile comunicare con l'elettrodomestico da uno smartphone usando le comode funzioni smart.

##### Monitoraggio

Questa funzione controlla lo stato attuale, il ciclo, il tempo di funzionamento delle opzioni e il tempo restante al termine del ciclo dall'applicazione su un'unica schermata.

##### Download Programmi

È possibile scaricare nuovi e speciali cicli non inclusi nei cicli di base del dispositivo.

I dispositivi registrati con successo possono scaricare una serie di cicli speciali specifici per l'elettrodomestico.

Nell'elettrodomestico, può essere memorizzato un solo ciclo alla volta.

Una volta che il ciclo è stato scaricato nell'elettrodomestico, esso lo conserverà fino a quando non ne verrà scaricato uno nuovo.

##### Promemoria per la pulizia dell'elettrodomestico

Questa funzione mostra quanti cicli restano prima di dover avviare il ciclo **Pulizia Lavastoviglie**.

##### Smart Diagnosis

Questa funzione fornisce informazioni utili per la diagnosi e la risoluzione dei problemi in base al modello di utilizzo.

##### Impostazioni

Consente di impostare varie opzioni sull'elettrodomestico e nell'applicazione.

##### Avvisi Push

Quando il ciclo è completato o l'elettrodomestico ha problemi, c'è la possibilità di ricevere notifiche push sullo smartphone. Le notifiche sono attivate anche se l'applicazione **LG ThinQ** è spenta.

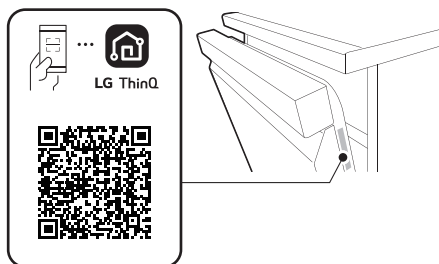
#### NOTA

- Nei casi seguenti, deve aggiornare le informazioni di rete per ogni apparecchio nell'applicazione **LG ThinQ** alla voce **Schede dispositivo** → **Impostazioni** → **Cambia rete**.
  - il router wireless è stato cambiato
  - la password del router wireless viene cambiata
  - cambio del provider di servizi Internet
- L'applicazione è soggetta a modifiche senza preavviso, a scopo di miglioramento del prodotto.
- Le caratteristiche possono variare in base al modello.

### Installazione dell'applicazione LG ThinQ e collegamento di un elettrodomestico LG

#### Modelli con codice QR

Scannerizzare il codice QR fissato al prodotto utilizzando la fotocamera o un'applicazione di lettura di codici QR dal proprio smartphone.

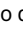


#### Modelli senza codice QR

- 1 Cercare ed installare l'applicazione **LG ThinQ** da Google Play Store o dall'Apple App Store su uno smartphone.

- 2 Eseguire l'applicazione **LG ThinQ** e accedere con il proprio account esistente o creare un account LG per accedere.
- 3 Tocca il pulsante Aggiungi (+) sull'applicazione **LG ThinQ** per connettere il tuo elettrodomestico LG. Segui le istruzioni nell'applicazione per completare il processo.

## NOTA

- Per verificare la connessione Wi-Fi, controllare che l'icona  sul pannello di controllo sia illuminata.
- Il dispositivo supporta soltanto reti Wi-Fi a 2,4 GHz. Per controllare la frequenza della propria rete, è necessario contattare il provider di servizi internet o fare riferimento al proprio manuale per il router wireless.
- **LG ThinQ** non è responsabile di eventuali problemi relativi alla connessione di rete né di guasti, malfunzionamenti o errori causati dalla connessione di rete.
- L'ambiente wireless circostante potrebbe causare rallentamenti nel servizio di rete wireless.
- Se la distanza tra l'elettrodomestico e il router wireless fosse eccessiva, la potenza del segnale si indebolirebbe. Potrebbe volerci quindi molto tempo per la connessione o l'installazione potrebbe non andare a buon fine.
- In caso di problemi di connessione dell'elettrodomestico alla rete Wi-Fi, è possibile che l'elettrodomestico sia troppo distante dal router. Acquistare un ripetitore Wi-Fi (range extender) per aumentare l'intensità del segnale Wi-Fi.
- La connessione di rete potrebbe non funzionare correttamente a seconda del fornitore del servizio Internet.
- La connessione Wi-Fi potrebbe non avvenire o potrebbe interrompersi a causa dell'ambiente della rete domestica.
- L'elettrodomestico non può essere connesso a causa di problemi con la trasmissione del segnale wireless. Disconnettere l'elettrodomestico e aspettare per circa un minuto prima di provare nuovamente.

- Se il firewall sul router wireless è attivo, disattivarlo o aggiungere una eccezione.
- Il nome della rete wireless (SSID) dovrebbe essere una combinazione di lettere inglesi e numeri. (Non utilizzare caratteri speciali)
- L'interfaccia utente smartphone (IU) può variare a seconda del sistema operativo mobile (OS) e del produttore.
- Se il protocollo di sicurezza del router è impostato su **WEP**, potrebbe non essere possibile impostare la rete. Cambiare il protocollo di sicurezza (**WPA2** è quello consigliato) e collegare nuovamente il prodotto.

## Disattivare la connessione di rete

Disconnettere la rete Wi-Fi domestica sullo smartphone.

- 1 Eseguire l'applicazione **LG ThinQ**.
- 2 Selezionare e toccare la **Lavastoviglie** sull'applicazione.
- 3 Selezionare e toccare **Cancellare prodotto** sul menu impostazioni per disconnetterla.

## Specifiche delle apparecchiature radio

Tipo	Gamma di frequenza di funzionamento	Potenza di uscita (Max.)
LAN wireless	2 400 MHz - 2 483,5 MHz	< 100 mW
Bluetooth*1		

\*1 Questa caratteristica è disponibile solo su alcuni modelli.

Si consiglia agli utenti di installare questo dispositivo ad una distanza minima di 20 cm tra il dispositivo e il corpo.

### Dichiarazione di conformità



Con la presente, LG Electronics dichiara che l'attrezzatura radio di tipo Lavastoviglie è conforme alla Direttiva 2014/53/UE. Il testo integrale della dichiarazione UE di conformità è disponibile al seguente indirizzo internet:

<http://www.lg.com/global/support/cedoc/cedoc#>

### Informazioni avviso software Open Source

Per ottenere il codice sorgente sotto GPL, LGPL, MPL e altre licenze open source che prevedono l'obbligo di divulgare il codice sorgente, contenuto in questo prodotto, e per accedere a tutti i termini di licenza citati, alle note sul copyright e ad altri documenti pertinenti, visitare <https://opensource.lge.com>.

LG Electronics fornirà anche il codice open source su CD-ROM su richiesta tramite e-mail all'indirizzo [opensource@lge.com](mailto:opensource@lge.com) addebitando il costo delle spese di distribuzione (ad esempio il costo di supporti, spedizione e gestione).

Questa offerta è valida per chiunque riceva queste informazioni per un periodo di tre anni dalla nostra ultima spedizione di questo prodotto.

### Smart Diagnosis

Questa caratteristica è disponibile solo su alcuni modelli.

Utilizzare questa caratteristica aiuterà a diagnosticare e risolvere problemi con l'elettrodomestico.

#### NOTA

- Per motivi non imputabili a negligenza da parte di LGE, il servizio potrebbe non funzionare per via di fattori esterni quali, ma non solo, Wi-Fi non

disponibile, Wi-Fi non connessa, politica dell'app store locale o app non disponibile.

- La caratteristica potrebbe essere soggetta a cambiamenti senza preavviso e potrebbe avere una forma diversa in base alla posizione dell'utente.

### Utilizzare LG ThinQ per diagnosticare problemi

Se si riscontra un problema con l'elettrodomestico dotato di Wi-Fi, è possibile trasmettere ad uno smartphone i dati per la risoluzione del problema utilizzando l'applicazione **LG ThinQ**.

- Lanciare l'applicazione **LG ThinQ** e selezionare la caratteristica **Smart Diagnosis** nel menu. Seguire le istruzioni fornite nell'applicazione **LG ThinQ**.

### Utilizzare Audible Diagnosis per diagnosticare problemi

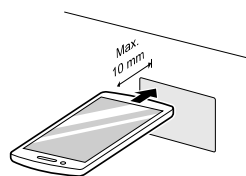
Seguire le istruzioni di seguito per usare il metodo di diagnosi sonoro.

- Lanciare l'applicazione **LG ThinQ** e selezionare la caratteristica **Smart Diagnosis** nel menu. Seguire le istruzioni per audible diagnosis fornite nell'applicazione **LG ThinQ**.

**1** Premere il tasto **Accensione** per accendere l'elettrodomestico.

- Non premere nessun altro tasto.

**2** Posiziona il microfono del tuo smartphone davanti al display situato sul pannello di controllo.



**3** Tenere premuto il pulsante **Download Programmi** per 3 o più secondi mentre si tiene

il microfono dello smartphone sul logo fino al completamento del trasferimento dati.

- Mantenere lo smartphone in posizione fino al termine del trasferimento dati. Viene visualizzato il tempo di trasferimento dei dati rimanente.

**4** Quando il trasferimento dei dati è stato completato, la diagnosi verrà visualizzata nell'applicazione.

---

## NOTA

- Per risultati ottimali, non spostare lo smartphone durante la trasmissione dei toni.
- 

## Servizio di assistenza ai clienti

Contattare un centro informazioni clienti LG Electronics.

- Per trovare personale di centri di assistenza autorizzati LG Electronics, visitare il sito web [www.lg.com](http://www.lg.com) e seguire le istruzioni riportate al suo interno.
- Non tentare di riparare poiché si potrebbe danneggiare ulteriormente il dispositivo e annullare la garanzia.
- Sono disponibili parti di ricambio indicate nel Regolamento 2019/2022 per una durata minima di 10 anni.

## MANUTENZIONE

Per mantenere inalterate le prestazioni ed evitare problemi, controllare regolarmente la parte esterna e interna dell'elettrodomestico, inclusi i filtri e i bracci di spruzzo.

### ⚠ AVVERTENZA

- Quando si puliscono la parte interna ed esterna dell'elettrodomestico, non utilizzare alcun prodotto a base di solventi, come ad esempio diluenti o acetone. Il loro utilizzo potrebbe infatti causare incendi o esplosioni.

### NOTA

- Evitare che animali mordano il cavo di alimentazione o il tubo dell'acqua.

## Pulizia e cura

### Pulizia delle parti esterne

Nella maggior parte dei casi, la parte esterna dell'elettrodomestico può essere pulita con un panno umido e soffice o con una spugna, per poi essere asciugata con un panno soffice. Se la parte esterna dell'elettrodomestico è in acciaio inossidabile, utilizzare un detergente adatto a questo materiale.

### ⚠ ATTENZIONE

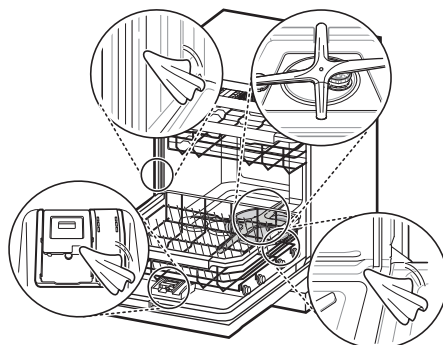
- Se l'olio da cucina viene versato all'esterno del prodotto, pulirlo immediatamente. Non pulire l'esterno del prodotto con detergenti contenenti alcol, solventi, candeggina, benzene, liquidi infiammabili o sostanze abrasive. Tali sostanze possono scolorire o danneggiare l'elettrodomestico.

### Pulizia delle parti interne

Si consiglia di pulire l'interno, i bracci a spruzzo o i filtri una volta ogni due settimane.

Pulire periodicamente la parte interna dell'elettrodomestico servendosi di un panno umido e soffice o di una spugna, in modo da rimuovere resti di cibo e sporcizia. L'uso di sostanze chimiche aggressive e a base di solventi può causare alla vasca interna una macchia bianca o la comparsa di ruggine.

I resti di cibo possono restare incastrati nelle fessure sottili dell'elettrodomestico anche dopo il termine di un lavaggio. Eliminare tutti i residui di cibo.



### NOTA

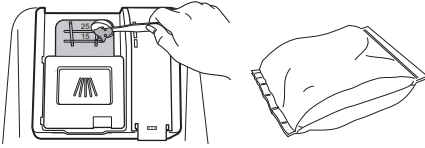
- Se non si è utilizzato l'elettrodomestico per un lungo periodo di tempo, rinfrescare il suo interno utilizzando il programma **Turbo** o **Pulizia Lavastoviglie** con un detersivo. Quando il ciclo è giunto al termine, pulire l'interno e l'esterno dell'elettrodomestico seguendo le istruzioni di **MANUTENZIONE**.

## Pulizia della vasca

### Utilizzare dell'acido citrico

Rimuovere tutte le stoviglie, il cestino delle posate e il suo sostegno dall'elettrodomestico. Lasciare all'interno della vasca solamente i vassoi. Per ottenere risultati ottimali, utilizzare acido citrico in polvere (reperibile nella maggior parte dei supermercati o online). Misurare 3 cucchiaini (45 g) di

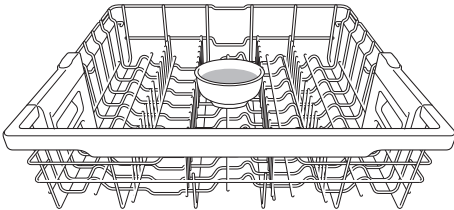
acido citrico in polvere. Riempire lo scompartimento principale con la polvere.



## Utilizzare aceto bianco

Nel caso non si riesca a trovare la polvere di acido citrico, versare circa 3/4 - 1 1/4 tazze (200-300 mL) di aceto bianco in una coppa poco profonda e posizionarla sul vassoio superiore. Avviare il ciclo **Auto**. Non adoperare detersivo. Quando il ciclo è terminato, avviarne un altro.

Eseguire il programma una seconda volta con/ senza aceto.



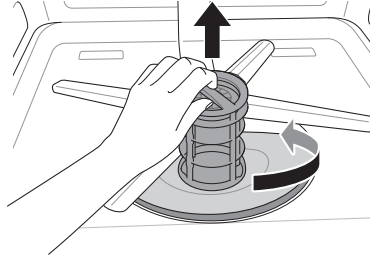
## ⚠ ATTENZIONE

- Non versare l'aceto direttamente sulla base.
- L'uso eccessivo di aceto potrebbe danneggiare l'elettrodomestico.

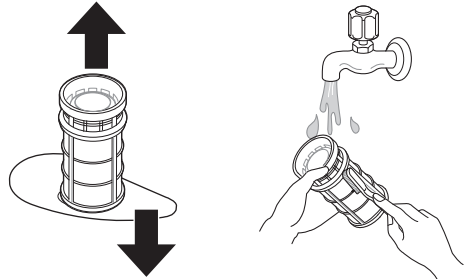
## Pulire i filtri

- 1 Rimuovere il cestello inferiore e posizionare il braccio di spruzzo inferiore in modo che sulla parte anteriore vi sia un'apertura a forma di V.

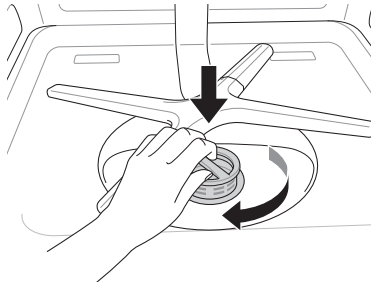
- 2 Ruotare il filtro interno in senso antiorario e rimuoverlo; rimuovere anche il filtro in acciaio inossidabile.



- 3 Pulire i filtri con una spazzola morbida sotto l'acqua corrente. Rimontare i filtri prima di reinstallarli.



- 4 Per sostituire un filtro assemblato, posizionare il braccio di spruzzo in modo che l'apertura a V più ampia sia rivolta verso la parte anteriore. Montare nuovamente i filtri nel loro alloggiamento e bloccarli ruotando il filtro interno in senso orario fino a quando non si avverte un clic ed esso è bloccato in posizione.



## ⚠️ AVVERTENZA

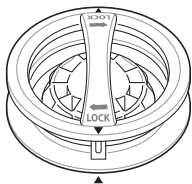
- Quando si maneggia il filtro in acciaio inossidabile, fare attenzione ai suoi bordi affilati.

## ⚠️ ATTENZIONE

- Dopo aver utilizzato l'elettrodomestico, i filtri catturano i residui di cibo. Se non rimossi, questi residui possono causare cattivo odore. Inoltre, la presenza di residui di cibo nei filtri potrebbe anche causare problemi di scarico.

## NOTA

- Quando si inserisce il filtro, chiuderlo saldamente fino a sentire lo scatto in posizione.



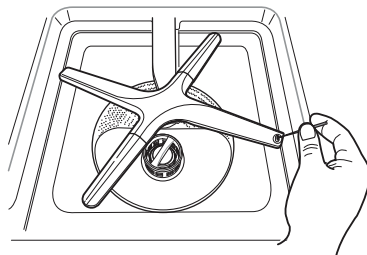
## Pulire i bracci di spruzzo

Se i fori dei bracci di spruzzo sono bloccati da residui di cibo, le stoviglie potrebbero non essere pulite correttamente a causa di un dosaggio improprio dell'acqua.

## Pulire il braccio di spruzzo inferiore

- 1 Assicurarsi che i fori di schizzo dell'acqua non siano bloccati da residui di cibo.

- 2 Nel caso dei residui di cibo ostruiscano i fori del braccio di spruzzo, rimuoverli servendosi di una spilla o di uno strumento affilato.

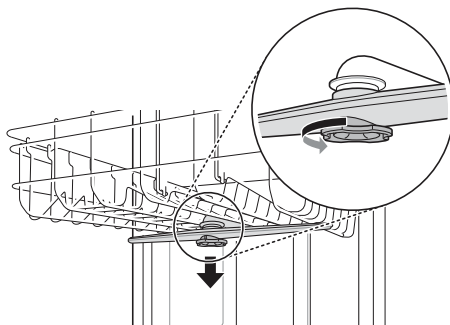


## ⚠️ ATTENZIONE

- Per evitare di rompere le sezioni terminali ad angolo variabile del braccio di spruzzo, non tirarle o ruotarle manualmente.

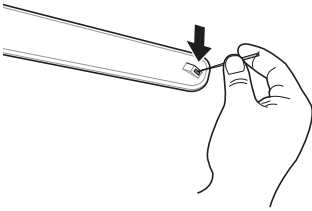
## Pulire il braccio di spruzzo superiore

- 1 Spingere in avanti il cestello superiore. Assicurarsi che i fori di schizzo dell'acqua non siano bloccati da residui di cibo.
- 2 Quando è necessario pulirlo, rimuovere il braccio di spruzzo superiore ruotando il dado presente sul suo fondo 1/8 in senso antiorario; successivamente, tirare il braccio verso il basso.



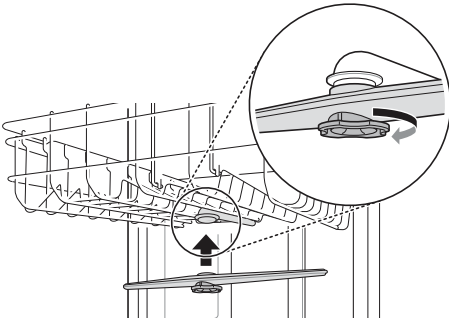
- 3 Rimuovere i residui di cibo risciacquando o scuotendo il braccio di spruzzo.

- 4** Nel caso dei residui di cibo ostruiscano i fori del braccio di spruzzo, rimuoverli servendosi di una spilla o di uno strumento affilato.



- 5** Dopo aver rimosso i residui di cibo, pulire i bracci di spruzzo sotto l'acqua corrente.

- 6** Dopo aver pulito il braccio di spruzzo superiore, spingerlo verso l'altro per farlo tornare in posizione. Ruotare il dado 1/8 di giro in senso orario per assicurarsi che esso si blocchi in posizione.



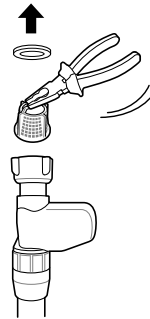
- 7** Dopo il montaggio, controllare che i bracci di spruzzo si muovano agevolmente.

## ⚠ ATTENZIONE

- I bracci che non possono ruotare liberamente a causa di ostruzioni o scarsa manutenzione possono causare perdite d'acqua dalla porta con conseguente malfunzionamento o danni alla proprietà.

## Pulire il filtro del tubo di alimentazione dell'acqua

- 1** Scollegare la spina dell'elettrodomestico.
- 2** Chiudere il rubinetto dell'acqua.
- 3** Svitare il tubo di alimentazione dell'acqua.
- 4** Rimuovere il sigillo e il filtro di plastica servendosi di un paio di piccole pinze o dell'impugnatura delle forbici.



- 5** Pulire il filtro sotto l'acqua corrente con una spazzola.



- 6** Rimettere il filtro e la guarnizione in posizione e assicurarsi che siano montati correttamente.

- 7** Rimettere il tubo di alimentazione dell'acqua in posizione seguendo l'ordine inverso rispetto a quando è stato smontato. Non utilizzare alcun dispositivo meccanico per serrare il tubo. Se il tubo viene stretto a mano, è possibile utilizzare un panno soffice per aumentare la presa.

---

### NOTA

- Se nell'elettrodomestico confluisce una quantità di acqua insufficiente, controllare che il filtro non sia bloccato.
  - Nel caso vi sia una perdita, il tubo di alimentazione dell'acqua deve essere controllato per verificare che sia collegato correttamente.
  - Non stringere eccessivamente la valvola di alimentazione dell'acqua e non utilizzare dispositivi meccanici per svolgere questa operazione.
- 

## Manutenzione stagionale e stoccaggio

- In caso di assenza prolungata nel corso dei mesi più caldi dell'anno, chiudere la valvola dell'acqua e staccare il cavo di alimentazione; in alternativa, spegnere l'interruttore di corrente. Per prevenire la formazione di odori sgradevoli, pulire il filtro, la vasca e l'erogatore.
- In caso di assenza prolungata nel corso dei mesi più freddi dell'anno nei quali vi è la possibilità di congelamento, preparare le condutture per l'alimentazione dell'acqua e l'elettrodomestico stesso per le temperature invernali. Questa preparazione deve essere effettuata da personale di manutenzione qualificato.

# RISOLUZIONE DEI PROBLEMI

## Prima di chiamare l'assistenza

Il funzionamento dell'elettrodomestico può comportare errori e malfunzionamenti. La tabella seguente contiene possibili cause e note per risolvere un messaggio di errore o malfunzionamento. È possibile porre rimedio da sé alla maggior parte dei problemi, risparmiando tempo e denaro, poiché non è necessario chiamare il centro assistenza. La tabella seguente è volta a risolvere i problemi.

## Codici di errore

L'elettrodomestico è dotato di un sistema di monitoraggio automatico degli errori per il rilevamento e la diagnosi di problemi in fase iniziale. Se l'elettrodomestico non funziona correttamente o non funziona affatto, prima di chiamare il centro assistenza LG Electronics verificare quanto segue.

Sintomi	Causa & Soluzione
I E	<p><b>Problema relativo all'ingresso dell'acqua.</b></p> <ul style="list-style-type: none"> <li>Controllare che il tubo di mandata dell'acqua non sia otturato, piegato o ghiacciato.</li> <li>Controllare l'alimentazione dell'acqua.</li> </ul>
OE	<p><b>Problema di scarico.</b></p> <ul style="list-style-type: none"> <li>Controllare che il tubo di mandata non sia otturato, piegato o ghiacciato.</li> </ul>
	<p><b>Codolo di scarico otturato.</b></p> <ul style="list-style-type: none"> <li>Rimuovere il punto di uscita sul codolo di scarico.</li> </ul>
	<p><b>I filtri sono otturati.</b></p> <ul style="list-style-type: none"> <li>Pulire i filtri.</li> </ul>
bE	<p><b>Produzione eccessiva di schiuma causata da un detersivo non adatto, come ad esempio, il sapone liquido per stoviglie.</b></p> <ul style="list-style-type: none"> <li>Non utilizzare detersivi liquidi per piatti. Usare esclusivamente detersivi adatti per le lavastoviglie automatiche.</li> <li>Per rimuovere i resti di detersivo dalla vasca, versare circa 100-200 ml di latte in una coppa poco profonda, posizionarla sul cestello superiore e avviare l'elettrodomestico con il ciclo <b>Auto</b>.</li> </ul>
	<p><b>Livellamento dell'elettrodomestico non riuscito.</b></p> <ul style="list-style-type: none"> <li>Assicurarsi che l'elettrodomestico sia livellato correttamente.</li> </ul>
HE	<p><b>Guasto del circuito di riscaldamento</b></p> <ul style="list-style-type: none"> <li>Se il problema persiste, contattare l'assistenza.</li> </ul>
FE	<p><b>Quantità di acqua immessa eccessiva.</b></p> <ul style="list-style-type: none"> <li>Se il problema persiste, contattare l'assistenza.</li> </ul>

Sintomi	Causa & Soluzione
RE	<b>Problema di perdita dell'acqua</b> <ul style="list-style-type: none"> <li>Se il problema persiste, contattare l'assistenza.</li> </ul>
EE	<b>Guasto al termistore</b> <ul style="list-style-type: none"> <li>Se il problema persiste, contattare l'assistenza.</li> </ul>
LE	<b>Problemi al motore</b> <ul style="list-style-type: none"> <li>Se il problema persiste, contattare l'assistenza.</li> </ul>
nE	<b>Problemi al motore (vari)</b> <ul style="list-style-type: none"> <li>Se il problema persiste, contattare l'assistenza.</li> </ul>
F3 I	<b>Problemi del motore del ventilatore in modalità di Asciugatura turbo</b> <ul style="list-style-type: none"> <li>Se il problema persiste, contattare l'assistenza.</li> </ul>
F35	<b>Guasto del termistore in modalità di Asciugatura turbo</b> <ul style="list-style-type: none"> <li>Se il problema persiste, contattare l'assistenza.</li> </ul>
F37	<b>Guasto alla funzione Auto Open Dry (Apertura automatica dopo l'asciugatura)</b> <ul style="list-style-type: none"> <li>Se il problema persiste, contattare l'assistenza.</li> </ul>

## Uso

Sintomi	Causa & Soluzione
<b>Rumore</b>	<b>Durante il funzionamento, un certo livello di rumorosità è normale.</b> <ul style="list-style-type: none"> <li>Apertura del coperchio del detersivo.</li> <li>Scaricare la pompa all'inizio di un ciclo di scarico.</li> </ul>
	<b>L'elettrodomestico non è livellato.</b> <ul style="list-style-type: none"> <li>Regolare i piedini di regolazione.</li> </ul>
	<b>Il braccio dell'ugello urta contro le stoviglie.</b> <ul style="list-style-type: none"> <li>Riposizionare le stoviglie.</li> </ul>
	<b>La pressione dell'acqua è troppo alta.</b> <ul style="list-style-type: none"> <li>Regolare la pressione dell'acqua.</li> </ul>
	<b>La quantità di posate nel cestello delle posate o nel cestello delle posate è piccola?</b> <ul style="list-style-type: none"> <li>Non ci sono problemi con il prodotto dovuti al rumore generato dalla piccola quantità di stoviglie, quindi usalo con fiducia.</li> </ul>
<b>L'elettrodomestico non funziona.</b>	<b>Lo sportello non è completamente chiuso.</b> <ul style="list-style-type: none"> <li>Livellare nuovamente l'elettrodomestico.</li> </ul>

Sintomi	Causa & Soluzione
L'elettrodomestico non funziona.	<b>L'alimentazione elettrica o il cavo non sono collegati.</b> <ul style="list-style-type: none"> <li>Collegare l'alimentazione elettrica o il cavo di alimentazione in maniera corretta.</li> </ul>
	<b>Quando la funzione Blocco dei controlli è attivata, il codice display CL verrà visualizzato sul display stesso.</b> <ul style="list-style-type: none"> <li>Disattivare il tasto <b>Blocco dei controlli</b>.</li> <li>Tenere premuto <b>Mezzo Carico</b> e <b>Risparmio Energia</b> contemporaneamente per 3 secondi per attivare o disattivare questa funzione.</li> </ul>
	<b>Il fusibile è saltato o l'interruttore è scattato.</b> <ul style="list-style-type: none"> <li>Sostituire il fusibile o ripristinare l'interruttore.</li> </ul>
L'elettrodomestico emette continuamente un 'BEEP' quando lo sportello è aperto, durante o immediatamente dopo il completamento di un ciclo.	<b>I contenuti dell'elettrodomestico sono caldi; per questo motivo è necessario prestare attenzione quando si mettono le mani al suo interno.</b> <ul style="list-style-type: none"> <li>Chiudere lo sportello fino a quando l'elettrodomestico e le stoviglie non si sono raffreddati. Il suono si arresterà quando lo sportello viene chiuso o la temperatura all'interno dell'elettrodomestico non è scesa.</li> </ul>
L'acqua resta nel pozzetto dopo il completamento del ciclo.	<b>Il tubo di scarico è piegato o intasato.</b> <ul style="list-style-type: none"> <li>Regolare il tubo o liberarlo se è ostruito.</li> </ul>
	<b>Se l'alimentazione elettrica è stata interrotta prima del normale termine del ciclo, o se essa è stata staccata manualmente, è possibile che si verifichi un ristagno d'acqua.</b> <ul style="list-style-type: none"> <li>Riavviare il ciclo.</li> </ul>
I bracci di spruzzo non ruotano agevolmente.	<b>I fori dei bracci di spruzzo sono bloccati da residui di cibo.</b> <ul style="list-style-type: none"> <li>Pulire i fori dei bracci di spruzzo.</li> </ul>
Il cestello superiore è storto.	<b>Il cestello è regolato in maniera non soddisfacente.</b> <ul style="list-style-type: none"> <li>Vedere la sezione <b>Vassoio superiore ad altezza regolabile</b>.</li> </ul>
Le luci non si accendono.	<b>L'alimentazione elettrica non è collegata.</b> <ul style="list-style-type: none"> <li>Collegare l'alimentazione elettrica.</li> </ul>
All'interno dell'elettrodomestico vi è troppa schiuma.	<b>Detergente apposito per l'elettrodomestico non utilizzato.</b> <ul style="list-style-type: none"> <li>Utilizzare il detergente apposito per l'elettrodomestico.</li> </ul>
	<b>Un risciacquo eccessivo può causare la produzione di schiuma.</b> <ul style="list-style-type: none"> <li>Ridurre la quantità di erogazione del brillantante.</li> </ul>
È rimasto del detersivo all'interno dell'erogatore.	<b>Cestello superiore sbilanciato.</b> <ul style="list-style-type: none"> <li>Regolare l'altezza a sinistra/destra del cestello superiore.</li> </ul>

Sintomi	Causa & Soluzione
<b>È rimasto del detersivo all'interno dell'erogatore.</b>	<p><b>È possibile che il detersivo non venga erogato a causa di una disposizione delle stoviglie non adeguata, tale da impedire che l'erogatore si apra in maniera automatica.</b></p> <ul style="list-style-type: none"> <li>• Sistemare le stoviglie in maniera corretta e, prima di aggiungere altro detersivo, asciugare l'erogatore in modo che non si formino grumi.</li> </ul>
<b>L'elettrodomestico perde acqua.</b>	<p><b>Lo sportello potrebbe non chiudersi perché l'elettrodomestico è inclinato. In questo caso, potrebbero verificarsi delle perdite d'acqua.</b></p> <ul style="list-style-type: none"> <li>• Controllare il livellamento regolando le gambe.</li> </ul>
	<p><b>Un'installazione non corretta del tubo di scarico potrebbe causare delle perdite.</b></p> <ul style="list-style-type: none"> <li>• Controllare i punti di attacco del tubo di scarico.</li> </ul>
	<p><b>Se l'alimentazione elettrica è disattivata, è possibile che la perdita sia causata da un attacco al rubinetto non corretto.</b></p> <ul style="list-style-type: none"> <li>• Controllare il tubo di alimentazione dell'acqua.</li> </ul>
<b>Gocce d'acqua che si formano sotto il ripiano del lavandino.</b>	<p><b>C'è accumulo di umidità sotto il piano di lavoro?</b></p> <ul style="list-style-type: none"> <li>• Durante la funzione di apertura automatica della porta, dalla vasca viene emesso vapore ad alta temperatura che si condensa sulle superfici direttamente sopra la lavatrice.</li> <li>• La condensa che si è formata sotto il piano del banco evapora naturalmente e scompare dopo un certo periodo di tempo.</li> <li>• Tuttavia, se il piano del banco è in legno o MDF, il nastro di alluminio deve essere attaccato alla parte inferiore nella posizione della rondella per evitare che il legno si gonfi e si danneggi a lungo termine come ad esempio putrefazione.</li> </ul>

## Prestazioni

Sintomi	Causa & Soluzione
<b>Stoviglie in vetro opache</b>	<p><b>Combinazione di una quantità eccessiva di detersivo e acqua pesante</b></p> <ul style="list-style-type: none"> <li>• Utilizzare meno detersivo e utilizzare un brillantante per ridurre l'entità del problema.</li> <li>• Controllare le impostazioni del sistema di addolcimento.</li> </ul>
<b>Segni neri o grigi sulle stoviglie</b>	<p><b>Gli oggetti in alluminio strisciano contro le stoviglie durante il ciclo</b></p> <ul style="list-style-type: none"> <li>• Riposizionare le stoviglie.</li> </ul>
<b>Patina gialla o marrone sulle superfici interne dell'elettrodomestico</b>	<p><b>Macchie di tè o caffè</b></p> <ul style="list-style-type: none"> <li>• Rimuovere le macchie utilizzando un prodotto adatto.</li> </ul>

Sintomi	Causa & Soluzione
<p><b>All'interno della lavastoviglie resta dell'acqua di colore giallo.</b></p>	<p><b>Quando si utilizza l'elettrodomestico le prime volte, è possibile che si crei dell'acqua di colore giallo all'interno del serbatoio dell'addolcitore dell'acqua.</b></p> <ul style="list-style-type: none"> <li>• Ciò è normale e non rappresenta un pericolo per le persone. Questa acqua sparirà dopo 1 - 3 cicli.</li> </ul>
<p><b>Macchie e patina sulle stoviglie</b></p>	<p><b>Quantità di detersivo sbagliata</b></p> <ul style="list-style-type: none"> <li>• Utilizzare la quantità di detersivo consigliata.</li> </ul> <p><b>Sovraccarico</b></p> <ul style="list-style-type: none"> <li>• Non riempire eccessivamente l'elettrodomestico.</li> </ul> <p><b>Carico improprio</b></p> <ul style="list-style-type: none"> <li>• Vedere la sezione <b>USO</b>.</li> </ul> <p><b>Pressione dell'acqua insufficiente</b></p> <ul style="list-style-type: none"> <li>• La pressione dell'acqua deve essere compresa tra 0,05 - 1,0 MPa.</li> </ul> <p><b>Detersivo insufficiente</b></p> <ul style="list-style-type: none"> <li>• Aggiungere la quantità di detersivo consigliata. Vedere la sezione <b>USO</b>.</li> </ul> <p><b>L'erogatore del brillantante è vuoto.</b></p> <ul style="list-style-type: none"> <li>• Ricaricare l'erogatore del brillantante.</li> </ul> <p><b>L'addolcitore dell'acqua non ha sale o ne ha una quantità insufficiente.</b></p> <ul style="list-style-type: none"> <li>• Controllare che vi sia del sale nell'addolcitore dell'acqua.</li> </ul> <p><b>Il livello di durezza dell'acqua potrebbe essere stato impostato in maniera troppo bassa.</b></p> <ul style="list-style-type: none"> <li>• Aumentare il valore di impostazione relativo alla durezza dell'acqua.</li> </ul> <p><b>Il brillantante potrebbe essere insufficiente.</b></p> <ul style="list-style-type: none"> <li>• Ricaricare il brillantante o aumentare la quantità erogata.</li> </ul> <p><b>Accumulo di acqua pesante nella vasca</b></p> <ul style="list-style-type: none"> <li>• Rimuovere tutte le stoviglie, il cestino delle posate e il suo sostegno dall'elettrodomestico. Lasciare all'interno della vasca solamente i vassoi. Per ottenere risultati ottimali, utilizzare acido citrico in polvere (reperibile nella maggior parte dei supermercati o online). Misurare 3 cucchiaini (45 g) di acido citrico in polvere. Riempire lo scompartimento principale con la polvere. Nel caso non si riesca a trovare la polvere di acido citrico, versare circa <math>\frac{3}{4}</math> - 1 <math>\frac{1}{4}</math> di tazza (200 - 300 mL) di aceto bianco in una coppa poco profonda e posizionarla sul vassoio superiore. Avviare il ciclo <b>Auto</b>. Non adoperare detersivo. Quando il ciclo è terminato, avviarne un altro.</li> </ul>
<p><b>Odore</b></p>	<p><b>Il ciclo precedente è stato interrotto prima del suo completamento e nell'elettrodomestico è rimasta dell'acqua.</b></p> <ul style="list-style-type: none"> <li>• Accendere la lavastoviglie e avviare l'opzione <b>Annulla</b> ciclo per rimuovere l'acqua residua; successivamente, avviare il <b>Turbo</b> utilizzando del detersivo ma con l'elettrodomestico vuoto.</li> </ul>

Sintomi	Causa & Soluzione
Odore	<b>Sul fondo dell'unità o nel filtro è presente del cibo.</b> <ul style="list-style-type: none"> <li>Pulire il filtro e l'interno dell'unità seguendo le istruzioni riportate nella sezione <b>MANUTENZIONE</b> del manuale dell'utente.</li> </ul>
	<b>Dei piatti non lavati vengono lasciati nell'unità a lungo.</b> <ul style="list-style-type: none"> <li>Avviare un ciclo con un bicchiere adatto pieno di aceto posizionato all'interno dell'elettrodomestico o con una coppa posizionata sul cestello superiore. (L'aceto è un acido: un suo uso costante potrebbe danneggiare l'elettrodomestico.)</li> </ul>
Sui piatti restano residui di cibo.	<b>Scelta del ciclo non corretta</b> <ul style="list-style-type: none"> <li>Selezionare il ciclo in base al livello di sporco e al tipo di stoviglie che si intende lavare.</li> </ul>
	<b>La temperatura dell'acqua è troppo bassa.</b> <ul style="list-style-type: none"> <li>Controllare il collegamento del tubo di alimentazione dell'acqua e le impostazioni del suo riscaldatore.</li> </ul>
	<b>Non è stato utilizzato il detersivo per lavastoviglie.</b> <ul style="list-style-type: none"> <li>Utilizzare il detersivo consigliato.</li> </ul>
	<b>Pressione di alimentazione dell'acqua troppo bassa</b> <ul style="list-style-type: none"> <li>La pressione dell'acqua deve essere compresa tra 0,05 - 1,0 MPa.</li> </ul>
	<b>Fori di spruzzo dell'acqua sui bracci bloccati.</b> <ul style="list-style-type: none"> <li>Pulire i bracci di spruzzo.</li> </ul>
	<b>Disposizione delle stoviglie non corretta.</b> <ul style="list-style-type: none"> <li>Assicurarsi che le stoviglie non blocchino la rotazione dei bracci di spruzzo e che non interferiscano con l'erogatore del detersivo.</li> </ul>
	<b>I filtri sono otturati.</b> <ul style="list-style-type: none"> <li>Pulire i filtri.</li> </ul>
	<b>Troppi resti di cibo non rimosso presenti sulle stoviglie.</b> <ul style="list-style-type: none"> <li>Prima di iniziare il lavaggio, è necessario rimuovere i residui di cibo più grossi dalle stoviglie.</li> </ul>

## Asciugatura

Sintomi	Causa & Soluzione
Le stoviglie non si asciugano.	<b>L'erogatore del brillantante è vuoto.</b> <ul style="list-style-type: none"> <li>Controllare l'erogatore del brillantante e, nel caso esso sia vuoto, ricaricarlo. Per risultati di asciugatura migliori, aprire leggermente lo sportello al termine del ciclo.</li> </ul>

Sintomi	Causa & Soluzione
Le stoviglie non si asciugano.	<p><b>Le pastiglie utilizzate potrebbero non avere il brillantante incorporato. Ciò ridurrà le prestazioni di asciugatura.</b></p> <ul style="list-style-type: none"> <li>Passare a delle pastiglie che hanno il brillantante incluso (in caso di dubbi, contattare il produttore delle pastiglie). In alternativa, è possibile utilizzare un brillantante liquido nell'erogatore, nel caso le proprie pastiglie non abbiano il brillantante incorporato.</li> </ul>
	<p><b>È stato selezionato un ciclo senza l'opzione Asciugatura Extra.</b></p> <ul style="list-style-type: none"> <li>Selezionare un ciclo che ha l'opzione <b>Asciugatura Extra</b> in maniera predefinita.</li> </ul>

## Wi-Fi

Sintomi	Causa & Soluzione
Il dispositivo casalingo e lo smartphone non sono collegati alla rete Wi-Fi.	<p><b>La password per il Wi-Fi con la quale si sta tentando di accedere non è corretta.</b></p> <ul style="list-style-type: none"> <li>Cercare la rete Wi-Fi collegata allo smartphone e rimuoverla, quindi effettuare la registrazione dell'applicazione su <b>LG ThinQ</b>.</li> </ul>
	<p><b>La connessione dati per lo smartphone è attiva.</b></p> <ul style="list-style-type: none"> <li>Disattivare la <b>Conn. Dati</b> dello smartphone ed effettuare la registrazione del dispositivo utilizzando la rete Wi-Fi.</li> </ul>
	<p><b>Il nome della rete wireless (SSID) non è stato impostato correttamente.</b></p> <ul style="list-style-type: none"> <li>Il nome della rete wireless (SSID) dovrebbe essere una combinazione di lettere e numeri (non utilizzare caratteri speciali).</li> </ul>
	<p><b>La frequenza del router non è 2,4 GHz.</b></p> <ul style="list-style-type: none"> <li>È supportata solo la frequenza del router a 2,4 GHz. Impostare il router wireless a 2,4 GHz e collegare l'applicazione al router wireless. È possibile controllare la frequenza del router tramite il provider di servizi Internet o il produttore del router.</li> </ul>
	<p><b>La distanza tra il dispositivo e il router è eccessiva.</b></p> <ul style="list-style-type: none"> <li>Se la distanza tra il dispositivo e il router fosse eccessiva, la potenza del segnale si indebolirebbe e la connessione potrebbe non configurarsi correttamente. Spostare il router perché sia più vicino al dispositivo.</li> </ul>

# Promemoria

# Promemoria

