

دليل بسيط

نظام السماعات عالي القدرة

لعرض تعليمات الميزات المتقدمة، تفضل بزيارة موقع الويب <http://www.lg.com>، ثم
قم بتنزيل دليل المالك.
يمكن أن تختلف بعض محتويات هذا الدليل عن المشغل الخاص بك.

الطراز
FH6



اللوحة العلوية

7 LIGHTING

- تشغيل/ إيقاف المؤثرات الضوئية.
- اضغط مع الاستمرار لتشغيل/إيقاف تشغيل الكشاف.

8 CLUB, DRUM, USER (DJ PRO)

- اضغط مع الاستمرار لاختيار المؤثر الصوتي CLUB أو DRUM أو USER للمزج.
- (إذا كنت ترغب في استخدام المؤثر USER، فيجب أن تسجل المصدر باستخدام تطبيق "Music Flow Bluetooth")

1, 2, 3 (DJ PRO PAD)

- اضغط على لوحة الصوت المرغوب.

9 OK

- يختار مجلد عند البحث عن ملف.

10 SEARCH

- الانتقال إلى مجلد وملف في وضع التحديد.

11 BLUETOOTH

- يغير مصدر الدخل إلى Bluetooth.
- (حتى في وضع فصل الطاقة، إذا قمت بالضغط على BLUETOOTH ، يتم توصيل الطاقة ويتم التغيير تلقائيًا إلى وظيفة Bluetooth.)

12 USER EQ / BASS BLAST

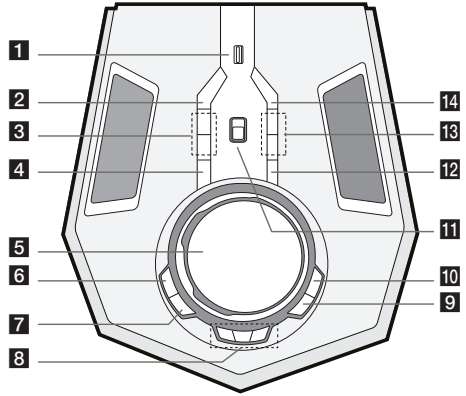
- لتحديد المؤثر الصوتي الذي قمت بإعداده.
- اضغط مع الاستمرار لاختيار مؤثر BASS مباشرة.

13 (b/#) KEY CHANGER

- لتغيير المفتاح ليناسب نطاقك الصوتي.

14 WIRELESS LINK

- يحدد وضع Wireless Party Link.



1 USB

- يمكنك تشغيل أو تسجيل ملفات صوت من خلال التوصيل بجهاز USB.

2 USB REC / DEMO

- يسجل على جهاز USB.
- يعرض الوضع التوضيحي.

3 MIC (الميكروفون) +/- VOL

4 VOICE CANCELLER

- يمكنك الاستمتاع بالوظيفة أثناء تشغيل الموسيقى عن طريق خفض صوت الموسيقى في عدة مصادر.
- اضغط لتغيير هذا الوضع بين التشغيل أو إيقاف التشغيل.

5 SCRATCH / SEARCH & LEVEL CONTROL

- يدور في اتجاه أو في عكس اتجاه حركة عقارب الساعة لعمل صوت الصر.
- للبحث عن مجلد أو ملف.
- لضبط مستوى DJ EFFECT.

6 DJ EFFECT

- لاختيار وضع DJ EFFECT.

مزامن صوت LG (لاسلكي)



لمزيد من المعلومات، حمل دليل المالك عبر الإنترنت.

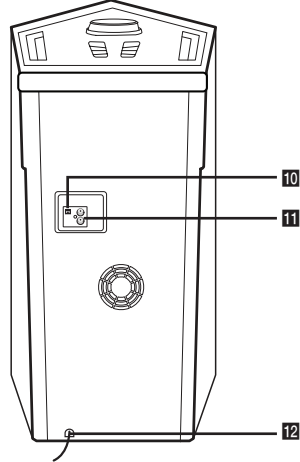
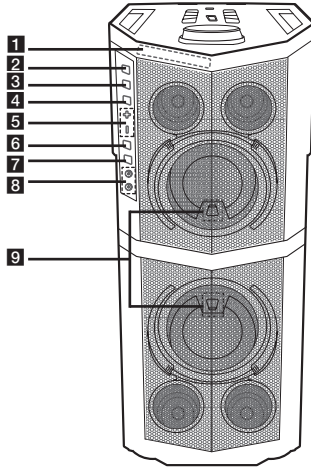
<http://www.lg.com>

تطبيق المتحكم



تحميل تطبيق Music Flow Bluetooth على جهازك.

اللوحة الأمامية / اللوحة الخلفية



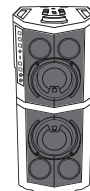
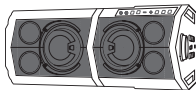
- 6 F** (الوظيفة)
تحديد الوظيفة ومصدر الدخل.
- 7** | (استعداد/ تشغيل)
MIC **8** الميكروفون) 1/2 مقبس
- 9** جهاز استقبال التحكم عن بعد
- 10** FM ANTENNA
- 11** AUX IN (L/R)
- 12** سلك التيار الكهربائي

- 1** نافذة العرض
- 2** >> | (تخطي/بحث)
- للتخطي إلى الأمام.
- يبحث عن أحد الأقسام داخل ملف.
- يحدد محطة الراديو.
- 3** >|| (تشغيل/إيقاف مؤقت)
- لبدء التشغيل أو الإيقاف المؤقت للتشغيل.
- يختار ستيريو/ مونو. (الوضع الأفقي فقط)
- 4** << | (تخطي/بحث)
- للتخطي إلى الخلف.
- يبحث عن أحد الأقسام داخل ملف.
- يحدد محطة الراديو.
- 5** +/- (مستوى الصوت)
لضبط مستوى صوت السماع.

كيف تثبت الوحدة

يقرأ

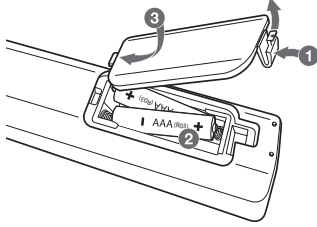
يسأ



كيفية فصل اتصال الشبكة اللاسلكية أو الجهاز اللاسلكي.

إيقاف تشغيل الوحدة من خلال الضغط على مفتاح الطاقة لأكثر من 5 ثواني.

استبدال البطارية



الطاقة: يتم تشغيل هذه الوحدة باستخدام مصدر تيار كهربائي بجهد ٢٤٠-٢٠٠ فولت، ٦٠/٥٠ هر تترز.

توصيلات الأسلاك: يتم تزويد هذه الوحدة بقابس تيار BS 1363 معتمد. عند استبدال المصهر، استخدم دائماً مصهرًا له نفس المعايير المقننة المعتمدة في قابس BS 1362. لا تستخدم هذا القابس مطلقاً بدون وجود غطاء المصاهر. للحصول على غطاء مصاهر بديل، يرجى الاتصال بالموزع الذي تتعامل معه. إذا كان نوع القابس المرفق غير مناسب لمقابس التيار الموجودة بمنزلك، يجب خلع القابس وتركيب نوع مناسب. يرجى الرجوع إلى التعليمات الخاصة بتوصيل الأسلاك الموضحة أدناه:

تحذير: يجب تدمير القابس الذي يتم خلعه من سلك التيار الكهربائي الخاص بهذه الوحدة. قابس التيار الذي توجد به أسلاك عارية يمثل خطورة في حالة إدخاله في مقبس التيار الكهربائي. لا تقم بتوصيل أي من الأسلاك بالطرف الأرضي، المميز بالحرف (E) أو رمز الأرض \perp أو الملون باللون الأخضر أو اللونين الأخضر والأصفر. في حالة تركيب أي قابس آخر، استخدم نفس المعايير المقننة في مصهر القابس.

ملاحظة هامة: الأسلاك الموجودة في كبل التيار الكهربائي مميزة بالألوان وفقاً للرموز التالية:

- **الأزرق:** محايد، البني: يسري فيه التيار - في حالة عدم توافق ألوان أسلاك التيار الكهربائي الخاص بهذه الوحدة مع الألوان التي تميز أطراف التوصيل في القابس، يرجى اتباع ما يلي: يجب توصيل السلك المميز باللون الأزرق مع الطرف المميز بالحرف (N) أو المميز باللون الأسود. يجب توصيل السلك المميز باللون البني مع طرف التوصيل المميز بالحرف (L) أو المميز باللون الأحمر.

المواصفات

مطلوبات الطاقة	يرجى الرجوع إلى الملصق الرئيسي الموجود على الوحدة.
استهلاك الطاقة	يرجى الرجوع إلى الملصق الرئيسي الموجود على الوحدة. استعداد الشبكة: ٠,٥ واط (في حال تنشيط كل منافذ الشبكة)
الأبعاد (العرض × الارتفاع × العمق)	حوالي ٨١٨ مم × ٣١٨ مم × ٣٨٨ مم
الوزن الصافي	تقريباً ١٧,٢ كغ
مصدر طاقة الناقل (USB)	دخل التيار المباشر بجهد ٥ فولت 1 أمبير
مضخم الصوت (إجمالي طاقة مخرج (RMS))	٦٠٠ وات

يخضع التصميم والمواصفات للتغيير دون إخطار مسبق.

ملاحظة

- لا تنظر إلى مسار انبعاث الضوء مباشرةً عندما تكون وظيفة الإضاءة في وضع التشغيل.
- إذا تسبب السطوح الصادر من مصباح الإضاءة في الوهج وعدم ارتياح العين أثناء التشغيل، فقم بإضاءة مصابيح الغرفة أو إيقاف تشغيل إضاءة الوحدة.