

MANUEL D'INSTALLATION CLIMATISATION

Veillez lire les précautions de sécurité avant l'installation et l'utilisation et utilisez-les correctement.

Elles visent à préserver la sécurité de l'installateur et de l'utilisateur et à empêcher les dégâts matériels, etc.

Après lecture du manuel de l'utilisateur, veuillez le conserver dans un endroit accessible à l'utilisateur à tout moment.

Gainable

<http://www.lghvac.com>
www.lg.com

IMPORTANT!

Veillez lire ces instructions au complet avant d'installer ce produit.

Ce système de climatisation réunit strictement les standards de sécurité et de fonctionnement. En tant qu'installateur ou technicien spécialisé, une partie importante de votre travail consiste à installer et à réaliser le service technique de ce système d'une manière telle qu'il fonctionne de façon sûre et efficace.



PRÉCAUTION

- Une installation ou une réparation réalisées par des personnes non qualifiées peut provoquer des accidents. L'installation d'un câblage et des composantes sur site DOIVENT être conformes aux codes de construction locaux ou, en l'absence de codes locaux, au Code National d'Électricité 70 et au Code National de Sécurité et de Construction de Bâtiment ou le code canadien de l'électricité et le Code national de construction du Canada.
- L'information contenue dans ce manuel a été conçue pour être utilisée par un technicien qualifié, informé des procédures de sécurité et équipé avec les outils et les instruments d'essai appropriés.
- Si les instructions de ce manuel ne sont pas lues avec soin et respectées, cela peut provoquer un mauvais fonctionnement de l'appareil, un dommage du bien, des blessures personnelles, voire la mort.

ATTENTION: Un défaut d'installation, du service technique ou dans l'entretien, et une réparation ou une modification inappropriées peuvent annuler la garantie. Le poids de l'unité de condensation exige des précautions et des procédures de manipulation appropriées au moment de déposer ou déplacer l'unité afin d'éviter des blessures personnelles. Veillez à éviter également le contact avec les bords pointus ou aiguisés.

Mesures de sécurité

- Utilisez toujours des protections de sécurité pour les yeux et des gants de travail lors de l'installation de l'appareil.
- Assurez-vous toujours que l'alimentation soit coupée. Vérifiez-le à l'aide des dispositifs et des instruments appropriés.
- Gardez les mains loin du ventilateur lorsque l'appareil est branché.
- Le R-410A provoque des gelures.
- Le R-410A est toxique lorsqu'il est brûlé.

REMARQUE POUR L'INSTALLATEUR :

Les Instructions pour le propriétaire et la Garantie sont remises au propriétaire ou affichées clairement près de l'unité intérieure de contrôle d'air/chauffage.



PRÉCAUTION

Lors du câblage :

Un choc électrique peut provoquer des blessures personnelles graves, voire la mort. Seulement un électricien qualifié et expérimenté doit réaliser le câblage du système.

- Ne mettez pas l'unité sous tension jusqu'à ce que tout le câblage et le drainage soient complétés ou rebranchés et vérifiés.
- Des voltages électriques très dangereux sont utilisés dans ce système. Lisez avec soin le diagramme de câblage et ces instructions lors du câblage. Des connexions inappropriées et une mise à la terre incorrecte peuvent provoquer des blessures, voire la mort.
- Mettez l'unité à la terre suivant les codes électriques locaux.
- Serrez bien les câbles. Un câble mal serré peut provoquer la surchauffe des points de connexion et constitue un risque d'incendie.
- Le choix des matériaux et des installations doit être conforme aux normes nationales/locales ou internationales applicables.

Lors du transport :

Levez et transportez avec soin les unités intérieure et extérieure.

Cherchez de l'aide pour le faire et fléchissez vos genoux pour le déposer afin d'éviter l'effort de votre dos. Les bords aiguisés ou les rebords tranchants d'aluminium du climatiseur peuvent vous couper les doigts.

Lors de l'installation...

...dans un mur : assurez-vous que le mur soit assez fort pour supporter le poids de l'unité.

Il peut être nécessaire de construire un cadre en bois ou en métal afin d'assurer un support supplémentaire.

...dans une pièce : isolez de façon appropriée toute la tuyauterie de drainage dans la pièce pour éviter la « transpiration », qui peut provoquer des égouttements et des problèmes d'humidité dans les murs et les planchers.

...dans des endroits humides ou non nivelés : Utilisez une base de béton ou des blocs de béton pour donner une base solide et nivelée à l'unité extérieure. Cela prévient les problèmes d'humidité et les vibrations anormales.

...dans un secteur avec des vents très forts : Ancrez l'unité extérieure solidement à l'aide de boulons et d'un cadre métallique. Assurez un flux d'air approprié.

...dans un secteur où il neige beaucoup (seulement pour le modèle Pompe à chaleur) : Installez l'unité extérieure sur une plateforme élevée, qui se trouve au-dessus du niveau de la neige tombée. Installez des conduits d'échappement de neige.

Lors de la connexion de la tuyauterie de réfrigération

- Gardez tous les drainages les plus courts possible.
- Utilisez la méthode d'évasement pour raccorder les tuyaux.
- Vérifiez soigneusement s'il y a des pertes avant de commencer le drainage d'essai.

Lors de la réparation

- Coupez l'alimentation principale (dans le tableau d'alimentation principale) avant d'ouvrir l'unité pour vérifier ou réparer les pièces et les câbles électriques.
- Eloignez vos doigts et vos vêtements de toutes les pièces mobiles.
- Nettoyez le secteur après avoir fini. Assurez-vous qu'il n'y ait pas de tournure de fer ni de morceaux de câbles à l'intérieur de l'unité réparée.

TABLE DES MATIÈRES

4 Mesures de sécurité

7 Introduction

7 Symboles Utilisés dans ce Manuel

7 Caractéristiques

8 Installation

8 Choix du meilleur emplacement

9 Dimension du plafond et emplacement des boulons de support

11 Installation de l'unité intérieure

11 Raccordement des câbles entre l'unité intérieure

12 Vérification du drainage

14 Méthode de substitution de l'Azote

18 Tuyauterie de drainage de l'unité intérieure

19 Réglages du commutateur DIP

20 Configuration de la commande de groupe

24 ESP Tableau

Mesures de sécurité

Les instructions ci-après doivent être observées dans le but de prévenir tout risque de dommages corporels ou matériels.

- L'utilisation non conforme, résultant de la négligence des instructions, est susceptible de provoquer des dommages corporels ou matériels dont la gravité est signalée par les indications suivantes :



AVERTISSEMENT Ce symbole indique un risque de blessure grave, voire mortelle.



ATTENTION Ce symbole indique un risque de blessure ou des dommages matériels seulement.

- Les significations des symboles utilisés dans ce manuel sont indiquées ci-dessous.



Veillez à ne pas faire cela.



Veillez à suivre les instructions de ce manuel.



AVERTISSEMENT

Installation

- N'utilisez pas un coupe-circuit défectueux ou à valeur nominale insuffisante. Utilisez cet appareil sur un circuit dédié.
 - Ceci risquerait de provoquer un incendie ou un choc électrique.
- Pour un travail électrique, contactez le distributeur, le vendeur, un électricien qualifié ou un Centre de Service Après Vente Agréé.
 - Ne démontez ni réparez le produit. Ceci risquerait de provoquer un incendie ou un choc électrique.
- Faites toujours une connexion reliée à la terre.
 - Autrement vous risquez de provoquer un incendie ou un choc électrique.
- Installez fermement le panneau et le couvercle du tableau de commande.
 - Autrement vous risquez de provoquer un incendie ou un choc électrique.
- Installez toujours un circuit et un disjoncteur dédiés.
 - Un câblage ou une installation inappropriés peuvent provoquer un incendie ou un choc électrique.
- Utilisez un disjoncteur ou fusible à valeur nominale appropriée.
 - Autrement vous risquez de provoquer un incendie ou un choc électrique.
- Ne modifiez ni prolongez le cordon d'alimentation.
 - Ceci risquerait de provoquer un incendie ou un choc électrique.
- N'installez pas, n'enlevez pas, ne remettez pas en place l'unité vous-même (si vous êtes un utilisateur).
 - Vous pourriez provoquer un incendie, un choc électrique, une explosion ou vous blesser.
- Prenez soin lorsque vous déballez et installez ce produit.
 - Les bords aiguisés peuvent provoquer des blessures. Faites attention en particulier aux bords du boîtier et aux ailettes du condenseur et de l'évaporateur.
- Contactez toujours le revendeur ou un centre de service après vente agréé pour effectuer l'installation.
 - Autrement, vous pourriez provoquer un incendie, un choc électrique, une explosion ou vous blesser.
- N'installez pas le produit sur un support d'installation défectueux.
 - Ceci peut provoquer des blessures, un accident ou bien endommager le produit.
- Vérifiez que la zone d'installation n'est pas abîmée par le temps.
 - Si la base s'écroule, le climatiseur pourrait tomber avec elle, provoquant des dommages matériels, une défaillance du produit et des blessures.
- N'allumez pas le disjoncteur ni l'alimentation lorsque le panneau frontal, le boîtier, le capot supérieur ou le couvercle du boîtier de commande sont retirés ou ouverts.
 - À défaut, vous vous exposez à un risque d'incendie, de choc électrique, d'explosion ou de décès.

- Utilisez une pompe à vide ou un gaz inerte (azote) lorsque vous effectuez un test de fuite ou une purge d'air. Ne compressez pas l'air ou l'oxygène et n'utilisez pas de gaz inflammable. Cela pourrait provoquer un incendie ou une explosion.
- Il existe un risque de décès, de blessure, d'incendie ou d'explosion.

Fonctionnement

- Ne laissez pas le climatiseur marcher trop longtemps lorsque l'humidité est très élevée et qu'il y a une porte ou une fenêtre ouverte.
- De l'humidité peut se condenser et inonder ou endommager le mobilier.
- Assurez-vous qu'on ne puisse pas tirer des câbles ou les endommager en cours de fonctionnement.
- Ceci risquerait de provoquer un incendie ou un choc électrique.
- Ne placez aucun objet sur le cordon d'alimentation.
- Ceci risquerait de provoquer un incendie ou un choc électrique.
- Ne branchez ni débranchez la fiche d'alimentation en cours de fonctionnement.
- Ceci risquerait de provoquer un incendie ou un choc électrique.
- Ne touchez pas (ne faites pas fonctionner) le produit avec les mains humides.
- Ceci risquerait de provoquer un incendie ou un choc électrique.
- Ne placez pas de radiateurs ou d'autres appareils près du cordon d'alimentation.
- Ceci risquerait de provoquer un incendie ou un choc électrique.
- Veillez à ne pas faire couler d'eau sur les parties électriques.
- Ceci pourrait provoquer un incendie, une défaillance de l'appareil ou un choc électrique.
- N'emmagasinez ni utilisez de substances inflammables ou combustibles près de ce produit.
- Ceci entraînerait un risque d'incendie ou de défaillance du produit.
- N'utilisez pas ce produit dans un espace fermé hermétiquement pendant une longue période de temps.
- Il peut se produire un manque d'oxygène.
- S'il y a une fuite de gaz inflammable, fermez le robinet à gaz et ouvrez une fenêtre pour ventiler la pièce avant de mettre en marche le climatiseur.
- N'utilisez pas le téléphone ni déplacez les interrupteurs sur les positions marche/arrêt. Ceci risquerait de provoquer une explosion ou un incendie.
- Si le climatiseur dégage des sons, des odeurs ou de la fumée, mettez le disjoncteur sur la position arrêt (off) ou débranchez le cordon d'alimentation.
- Il y a un risque de choc électrique ou d'incendie.
- Arrêtez le climatiseur et fermez la fenêtre en cas de tempête ou d'ouragan. Si possible, enlevez le produit de la fenêtre avant que l'ouragan arrive.
- Il y a un risque de dommages à la propriété, de défaillance du produit ou de choc électrique.
- N'ouvrez pas la grille d'entrée d'air du produit en cours de fonctionnement. (Ne touchez pas le filtre électrostatique, si l'unité en est équipée.)
- Autrement, vous risquez de subir des blessures physiques, un choc électrique ou de provoquer une défaillance du produit.
- Contactez le centre de service après vente agréé si le produit est trempé (rempli d'eau ou submergé).
- Ceci risque de provoquer un incendie ou un choc électrique.
- Veillez à ce que l'eau ne pénètre pas dans le produit.
- Ceci risquerait de provoquer un incendie, un choc électrique ou d'endommager le produit.
- Ventilez la pièce de temps en temps lorsque vous l'utilisez simultanément avec une poêle, etc.
- Autrement, vous risquez de provoquer un incendie ou un choc électrique.
- Arrêtez le climatiseur avant de procéder à des opérations de nettoyage ou de maintenance du produit.
- Autrement, vous risquez de provoquer un incendie ou un choc électrique.
- Si vous n'utilisez pas le produit pendant une longue période de temps, débranchez le cordon d'alimentation ou mettez le disjoncteur sur la position Arrêt (off).
- Autrement, vous risquez d'endommager le produit ou de provoquer une défaillance de celui-ci ou bien une mise en marche involontaire.
- Assurez-vous que personne ne peut marcher ou tomber sur l'unité extérieure.
- Ceci pourrait provoquer des blessures personnelles et des dommages au produit.



Installation

- Vérifiez toujours s'il y a des fuites de gaz (frigorigène) suite à l'installation ou réparation du produit.
 - Des niveaux de frigorigène trop bas peuvent provoquer une défaillance du produit.
- Installez le raccord de drainage de manière à assurer un drainage approprié.
 - Une mauvaise connexion peut provoquer des fuites d'eau.
- Maintenez le produit de niveau lors de son installation.
 - Installation de niveau afin d'éviter vibrations ou des fuites d'eau.
- N'installez pas le produit à un endroit où le bruit ou l'air chaud dégagés de l'unité extérieure dérangent les voisins.
 - Ceci pourrait entraîner des problèmes de voisinage.
- Faites appel à deux ou plusieurs personnes pour enlever et transporter ce produit.
 - Évitez des blessures.
- N'installez pas ce produit à un endroit où il serait exposé directement au vent de la mer (pulvérisation d'eau de mer).
 - Ceci peut provoquer de la corrosion sur le produit. La corrosion, particulièrement sur les ailettes du condenseur et de l'évaporateur, peut provoquer un dysfonctionnement ou un fonctionnement inefficace du produit.

Fonctionnement

- N'exposez pas la peau directement sous le jet d'air froid pendant des longues périodes de temps (Ne vous asseyez pas sous le courant d'air).
 - Ceci peut nuire à votre santé.
- N'utilisez pas ce produit pour des objectifs spéciaux tels que la préservation d'aliments, d'oeuvres d'art, etc. C'est un climatiseur de confort, pas un système frigorifique de précision.
 - Il y a risque de dommage à la propriété ou pertes matérielles.
- Ne bloquez pas l'entrée ou la sortie d'air.
 - Ceci peut provoquer une défaillance du produit.
- Utilisez un chiffon doux pour le nettoyage. N'employez pas de détergents agressifs, de dissolvants, etc.
 - Ceci risquerait de provoquer un incendie, un choc électrique ou des dommages aux pièces plastiques du produit.
- Ne touchez pas les pièces métalliques du produit lorsque vous enlevez le filtre à air. Elles sont très aiguisées!
 - Vous risquez de subir des blessures.
- Ne marchez ni ne mettez rien sur le produit (unités extérieures).
 - Ceci risquerait de provoquer des blessures et une défaillance du produit.
- Insérez toujours fermement le filtre. Nettoyez le filtre toutes les deux semaines ou plus souvent si besoin.
 - Un filtre sale réduit l'efficacité du climatiseur et pourrait provoquer un dysfonctionnement ou des dommages à l'appareil.
- N'insérez pas les mains ou d'autres objets à travers l'entrée ou la sortie d'air en cours de fonctionnement du produit.
 - Il y a des bords aiguisés et des pièces mobiles qui pourraient vous blesser.
- Ne buvez pas l'eau drainée du produit.
 - Ceci n'est pas hygiénique et pourrait provoquer de sérieux problèmes de santé.
- Utilisez un outil ou une échelle solide lorsque vous faites des opérations de nettoyage ou de maintenance du produit.
 - Faites attention et évitez des blessures.
- Remplacez les piles usagées de la télécommande par des piles neuves du même type. Ne mélangez pas de piles usagées et neuves ou différentes types de piles.
 - Ceci risquerait de provoquer un incendie ou une explosion.
- Ne rechargez ni démontez les piles. Ne placez pas les piles sur le feu.
 - Elle peuvent brûler ou exploser.
- Si le liquide des piles entre en contact avec votre peau ou vos vêtements, lavez-les avec de l'eau propre. N'utilisez pas la télécommande si les piles ont des fuites.
 - Les substances chimiques des piles pourraient provoquer des brûlures ou d'autres risques pour la santé.
- Si vous ingurgitez le liquide de la pile, lavez-vous les dents et consultez votre dentiste. Ne pas utiliser la télécommande si les piles ont fuit.
 - Les produits chimiques à l'intérieur des piles pourraient vous causer des brûlures ou d'autres ennuis de santé.

Introduction

Symboles Utilisés dans ce Manuel



Ce symbole indique un risque de choc électrique.



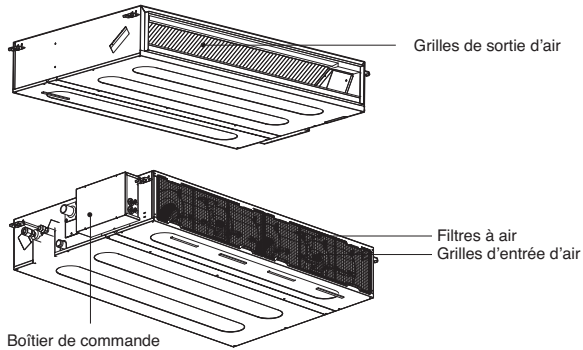
Ce symbole indique des risques qui pourraient endommager le climatiseur.

REMARQUE

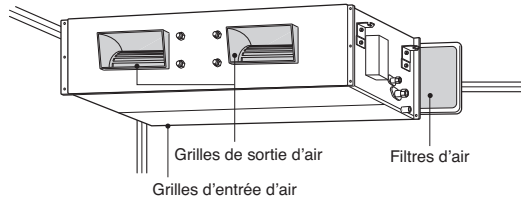
Ce symbole indique des remarques particulières.

Caractéristiques

Type conduit à faible pression statique



Type statique élevé



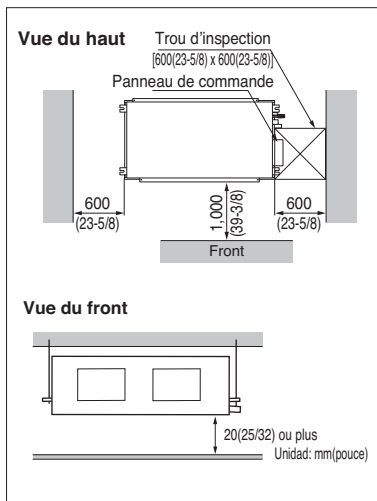
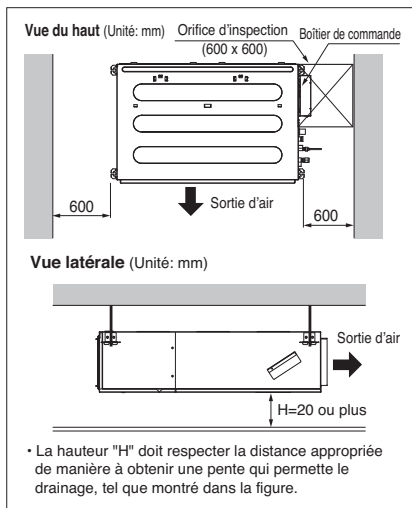
Nom	Raccord de drainage	Collier serre joint	Rondelle	Colliers de serrage	Matériau d'isolation	(Autre)
Quantité	1 EA	2 EA	8 EA	4 EA	1 SET	
Forme						<ul style="list-style-type: none"> • Manuel de l'utilisateur • Manuel d'installation

Installation

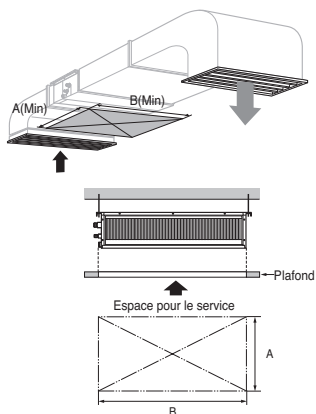
Choix du meilleur emplacement

Installez le climatiseur dans un emplacement ayant les caractéristiques suivantes :

- Il devra supporter aisément un poids quatre fois plus lourd que le poids de l'unité intérieure.
- L'unité devra être placée dans un endroit où elle puisse être révisée facilement, comme il est illustré sur la figure.
- L'endroit d'installation de l'unité devra être à niveau.
- Il devra permettre de drainer facilement l'eau. (La dimension appropriée « H » est nécessaire pour obtenir une inclinaison permettant le drainage, comme il est illustré sur la figure).
- Il devra permettre de réaliser facilement une connexion avec l'unité extérieure.
- Il ne doit pas être affecté par le bruit électrique.
- Il doit avoir une bonne circulation d'air.
- L'unité ne devra être près d'aucune source de chaleur ou vapeur.



Type conduit à faible pression statique



ATTENTION : Dans le cas d'une installation en bordure de mer, le sel résiduel risque provoquer la corrosion du coffret et des composants. Veuillez prendre des mesures appropriées contre la corrosion.

Unidad: mm(pouce)

Capacité(Btu/h)	A	B
L1	800	800(31-1/2)
L2	800	1,000(39-3/8)
L3	800	1,200(47-1/4)

Dimension du plafond et emplacement des boulons de support

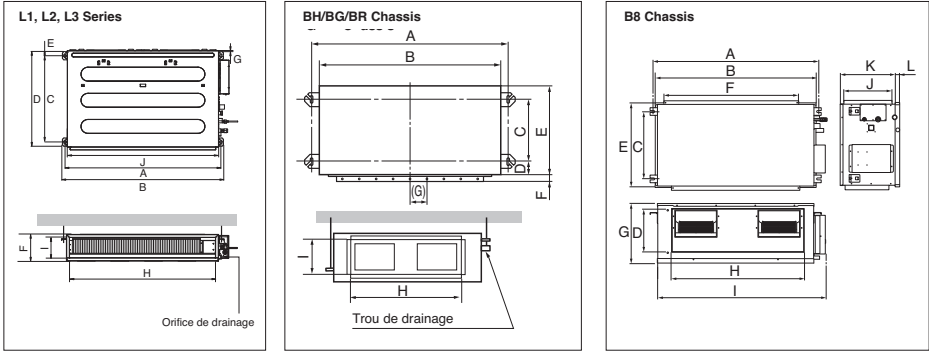
■ Installation de l'unité

Installez correctement l'unité au dessus du plafond.

CAS 1

POSITION DU BOULON DE SUPPORT

- Utilisez un joint en étoupe entre l'unité et le conduit afin d'absorber toute vibration inutile.
- Utilisez un accessoire de filtrage dans le trou de retour d'air.



[Unidad: mm(pouce)]

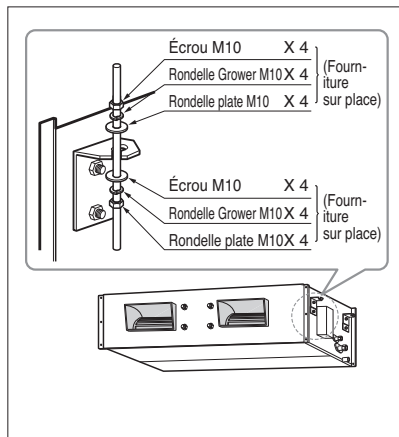
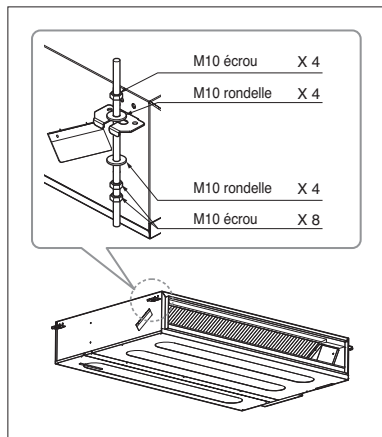
Chassis Dimension	A	B	C	D	E	F	G	H	I	J	K	L
BH	932 (36-9/13)	882 (34-21/29)	355 (13-5/8)	47 (1-3/4)	450 (17-23/32)	30 (1-3/16)	87 (3-5/8)	750 (295-8/29)	158 (62-9/44)	-	-	-
BG	1,232 (48-7/13)	1,182 (46-7/13)	355 (13-5/8)	47 (1-3/4)	450 (17-23/32)	30 (1-3/16)	87 (3-5/8)	830 (32-11/16)	186 (7-5/16)	-	-	-
BR	1,282 (50-15/32)	1,230 (48-7/16)	477 (18-13/16)	56 (2-3/13)	590 (23-7/32)	30 (1-3/16)	120 (4-9/13)	1,006 (39-19/32)	294 (11-9/16)	-	-	-
B8	1,622 (63-27/32)	1,565 (61-5/8)	580 (22-27/32)	292 (11-1/2)	695 (27-3/8)	1,400 (55-1/8)	460 (18-1/8)	1,122 (44-3/16)	1,680 (66-5/32)	390 (15-3/8)	445 (17-7/13)	15 (5/8)
L1	733 (28-27/32)	772 (30-13/32)	628 (24-23/32)	700 (27-9/16)	36 (1-13/32)	190 (7-15/32)	20 (25/32)	660 (25-31/32)	155 (6-3/32)	700 (27-9/16)	-	-
L2	933 (36-23/32)	972 (38-9/32)	628 (24-23/32)	700 (27-9/16)	36 (1-13/32)	190 (7-15/32)	20 (25/32)	860 (33-27/32)	155 (6-3/32)	900 (35-7/16)	-	-
L3	1133 (4-7/16)	1172 (46-5/32)	628 (24-23/32)	700 (27-9/16)	36 (1-13/32)	190 (7-15/32)	20 (25/32)	1060 (41-23/32)	155 (6-3/32)	1100 (43-5/16)	-	-

CAS 2

- Installez l'unité sur un plan incliné vers un trou de drainage, comme il est illustré sur la figure, afin de drainer l'eau facilement.

POSITION DU BOULON DE LA CONSOLE

- Un endroit où l'unité sera à niveau et qui supporte le poids de l'unité.
- Un endroit où l'unité puisse résister sa propre vibration.
- Un endroit auquel le service technique puisse avoir accès facilement.

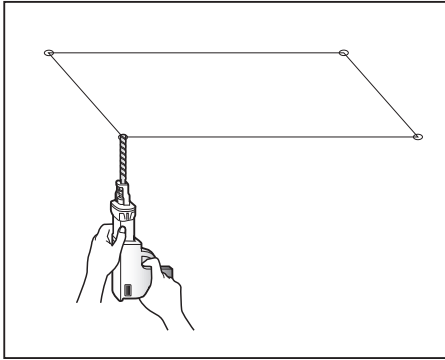


REMARQUE

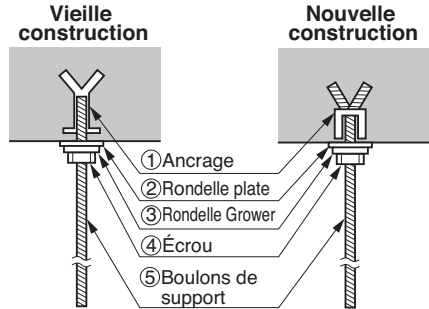
- Étudiez attentivement les emplacements suivants:
 1. Dans des endroits tels que des restaurants ou des cuisines, une quantité considérable de vapeur d'huile et de farine reste adhérente au ventilateur, l'aile de l'échangeur de chaleur, ce qui provoque une réduction de l'échange de chaleur, arrosage, dispersion de gouttes d'eau, etc. Dans ces cas, procédez de la façon suivante:
 - Assurez-vous que le ventilateur d'extraction de fumée de la cuisine ait assez de capacité pour aspirer la vapeur huileuse, laquelle ne devra pas être aspirée par le climatiseur.
 - Installez le climatiseur loin de la cuisine, où il ne pourra pas aspirer la vapeur d'huile.
 2. Dans les usines, évitez d'installer le climatiseur dans des endroits où il y ait du brouillard d'huile de coupe ou de la poudre de fer en suspension, etc.
 3. Évitez les endroits de production, circulation, stockage ou distribution de gaz inflammable.
 4. Évitez les endroits de production de gaz d'acide sulfuré ou de gaz corrosif.
 5. Évitez des endroits à proximité de générateurs à haute fréquence.

Installation de l'unité intérieure

- Choisissez et marquez la position des boulons de fixation.
- Percez le trou d'ancrage au plafond.



- Insérez l'élément d'ancrage et la rondelle dans les boulons de support pour fixer les boulons de support au plafond.
- Serrez fortement les boulons de support à l'élément d'ancrage.
- Fixez les plaques d'installation aux boulons de support (réglez grosso modo le niveau) à l'aide des écrous, des rondelles plates et des rondelles Grower.



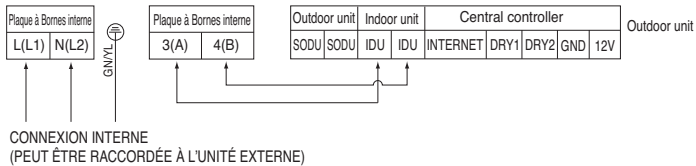
ATTENTION:

Raccordement des câbles entre l'unité intérieure

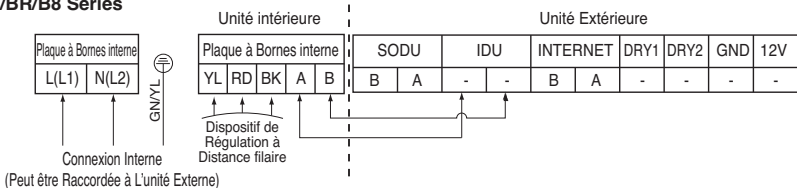
Raccordez les câbles individuellement aux bornes dans le panneau de commande, de la même façon que vous avez fait avec l'unité extérieure.

- Assurez-vous que la couleur des câbles de l'unité extérieure et le numéro du borne soient les mêmes, de la même façon que vous avez fait avec l'unité intérieure.

L1, L2, L3 Series



BH/BG/BR/B8 Series



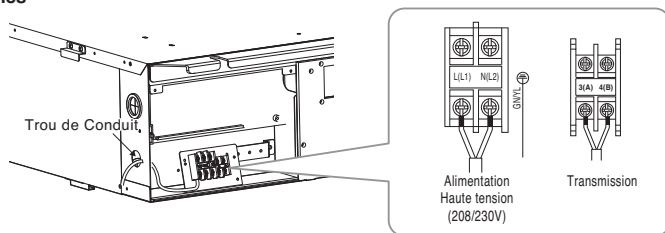
AVERTISSEMENT: Assurez-vous que les vis des bornes ne vont pas se desserrer.

Serrage des câbles

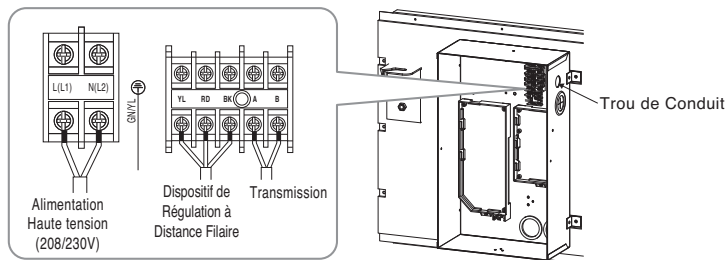
- 1) Utilisez 2 câbles d'alimentation pour le panneau de commande.
- 2) D'abord, ajustez le serre-câbles métallique au renforcement interne du panneau de commande à l'aide d'une vis.
- 3) Dans le modèle réfrigération, fixez fortement l'autre côté du serre-câbles à l'aide d'une vis. Dans le modèle pompe à chaleur, utilisez le câble de AWG18 (le câble plus mince) et serrez-le à l'autre renforcement du panneau de commande à l'aide d'un serre-câbles en plastique.

Méthode de raccordement du câble de liaison (exemple)

L1, L2, L3 Series



BH/BG/BR/B8 Series



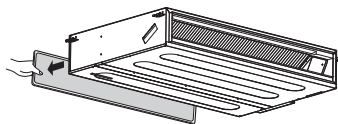
AVERTISSEMENT : Un raccordement desserré peut provoquer une surchauffe de la borne ou un dysfonctionnement de l'unité. Un risque d'incendie peut également survenir.

Par conséquent, assurez-vous que tous les câbles sont correctement raccordés.

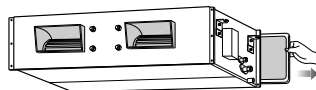
Vérification du drainage

1. Enlevez le filtre d'air.

Type conduit à faible pression statique



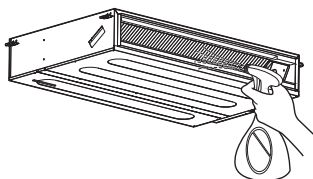
Type statique élevé



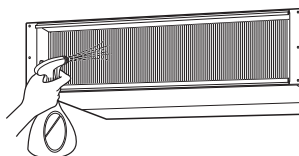
2. Vérifiez le drainage.

- Arroser un ou deux verres d'eau sur l'évaporateur.
- Assurez-vous que l'eau coule dans le raccord de drainage sans fuites.

Type conduit à faible pression statique

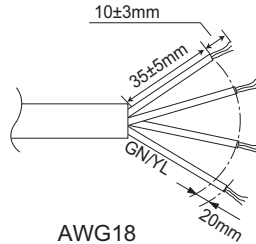


Type statique élevé



! ATTENTION :

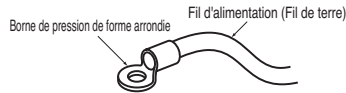
Le cordon d'alimentation connecté à l'unité externe et à l'unité externe doit être conforme aux spécifications suivantes (Cet équipement doit être équipé d'un ensemble de cordons conformes à la réglementation nationale).



Si le câble d'alimentation est endommagé, il doit être remplacé par un câble spécial ou d'assemblage fourni par le fabricant ou le service d'assistance.

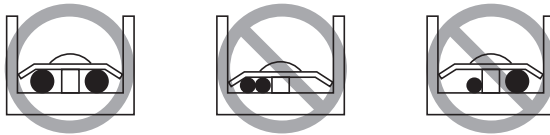
◆ Précautions à prendre lors de la pose du câble d'alimentation et du fil de terre

Utilisez des cosses serties à anneau pour les connexions au bornier de puissance. Lors de la pose du fil de terre, vous devez utiliser des bornes à pression rondes.



En cas d'indisponibilité, suivez les instructions ci-dessous.

- Ne connectez pas des câbles de diamètres différents au bornier de puissance (un jeu dans le câblage de puissance peut entraîner un échauffement anormal).
- Lorsque vous connectez les câbles de diamètre identique, procédez comme indiqué dans la figure ci-dessous.



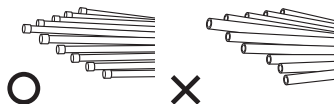
- Pour effectuer le câblage, utilisez le câble d'alimentation approprié que vous devez fixer fermement. Ensuite, protégez-le pour éviter que la pression extérieure ne s'exerce sur la borne de dérivation.
- Servez-vous du tournevis approprié pour serrer les vis-borne. Un tournevis avec une petite tête usera la tête de sorte à rendre le serrage impossible.
- Vous risquez d'endommager les vis-borne si vous les serrez trop.

Méthode de substitution de l'Azote

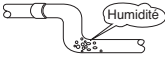
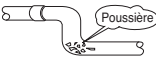
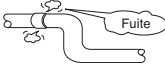
Les conduits doivent obtenir l'épaisseur spécifiée et devraient être utilisés avec un minimum d'impureté.

Lors de rangement, une attention spéciale des conduits est nécessaire pour éviter la fracturation, déformation et coups.

Ne devrait pas être mélangé avec les contaminants de poussière et humidité.



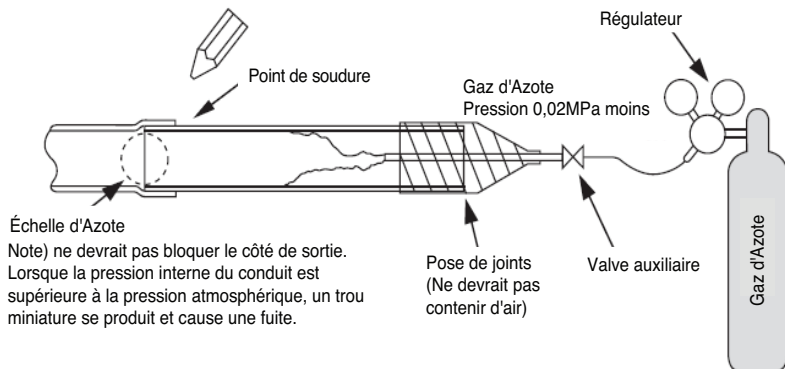
Trois principes de conduit réfrigérant

	Séchage	Propreté	Hermétique
	Il ne devrait pas y avoir d'humidité à l'intérieure	Il ne devrait pas y avoir de poussière à l'intérieure.	Il n'y a pas de fuite de réfrigérant
Éléments			
Cause d'échec	<ul style="list-style-type: none"> - Hydrolyse important de l'huile de réfrigérant - Dégradation de l'huile de réfrigérant - Mauvaise isolation du compresseur - Ne pas refroidir et réchauffer - Bouchon de EEV, capillaire 	<ul style="list-style-type: none"> - Dégradation de l'huile de réfrigérant - Mauvaise isolation du compresseur - Ne pas refroidir et réchauffer - Bouchon de EEV, capillaire 	<ul style="list-style-type: none"> - Manque d'essence - Dégradation de l'huile de réfrigérant - Mauvaise isolation du compresseur - Ne pas refroidir et réchauffer
Ressource	<ul style="list-style-type: none"> - Aucune humidité dans les conduits - Jusqu'à la finition de la connexion, l'entrée des conduits de plomberie devrait être strictement contrôlée. - Cessez la plomberie lors de jours pluvieux. - L'entrée de conduit devrait être prise de côté ou dessous. - Lors du dégagement de conduit enterré, l'entrée de conduit devrait aussi être éliminée. - L'entrée de conduit doit être munie d'un couvert lors du passage à travers les murs. 	<ul style="list-style-type: none"> - Aucune poussière dans les conduits. - Jusqu'à la finition de la connexion, l'entrée des conduits de plomberie devrait être strictement contrôlée. - L'entrée de conduit devrait être prise sur le côté ou dessous. - Lors du dégagement de conduit enterré, l'entrée de conduit devrait aussi être éliminée. - L'entrée de conduit doit être munie d'un couvert lors du passage à travers les murs. 	<ul style="list-style-type: none"> - Effectuer un test d'étanchéité d'air. - Les opérations de brasage doivent être conforme aux normes. - Exigence à se conformer aux normes. - Bride de sécurité conforme aux normes.

Méthode de substitution de l'Azote

La soudure, comme étant le chauffage sans substitution d'Azote, produit un film épais à l'intérieur des conduits. Le film d'oxyde est une des causes de bouchon EEV, capillaire, trou d'huile dans l'accumulateur et de trou d'aspiration d'huile de la pompe de compresseur. Cela gêne les opérations normales du compresseur. Pour éviter ce problème, la soudure devrait être réalisée après le remplacement de l'air pour le gaz d'Azote. Le travail est requis lors de la soudure.

◆ Comment travailler



Échelle d'Azote

Note) ne devrait pas bloquer le côté de sortie. Lorsque la pression interne du conduit est supérieure à la pression atmosphérique, un trou miniature se produit et cause une fuite.

Pose de joints
(Ne devrait pas
contenir d'air)

Gaz d'Azote



Recommandation

- Toujours utiliser l'Azote (ne pas utiliser d'oxygène, de dioxyde de carbone et d'essence Chevron) :
S.V.P. utilisez une pression pour l'Azote de 0,02MPa
Oxygène ----- Produit la dégradation par oxydation de l'huile de réfrigérant.
Il est strictement défendu l'utilisation due à sa nature inflammable
Dioxyde de Carbone ----- Produit la dégradation de la caractéristique sèche du gaz
Gaz Chevron ----- Un gaz toxique est produit lorsqu'exposé aux flammes directes.
- Utilisez toujours un détendeur régulateur de pression.
- Ne pas utiliser un antioxydant commercial.
Le résidu observé semble être de l'oxydation.
En fait, les acides organiques produits par l'oxydation de l'alcool trouvé dans les antioxydants occasionnant de la corrosion en nids de fourmis.
(cause d'acide organique → alcool + cuivre + eau + température)

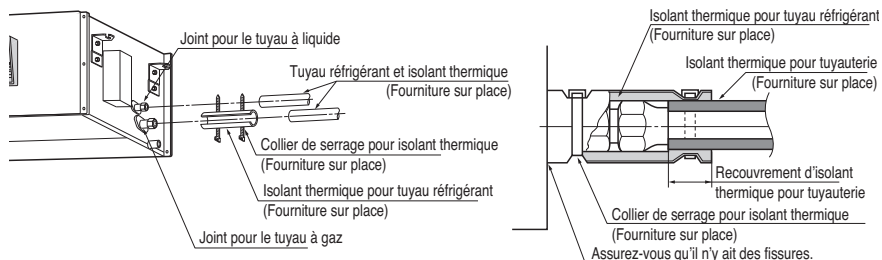
ISOLATION, AUTRES

Isolez complètement les joints et les tubes.

ISOLATION THERMIQUE

Toute isolation thermique doit respecter les réglementations locales.

UNITÉ INTÉRIEURE



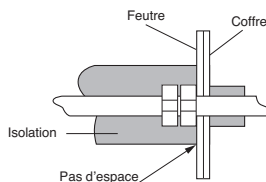
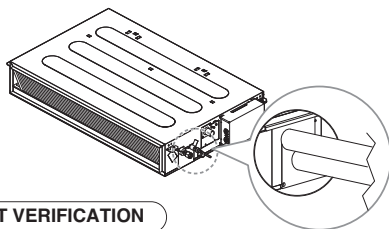
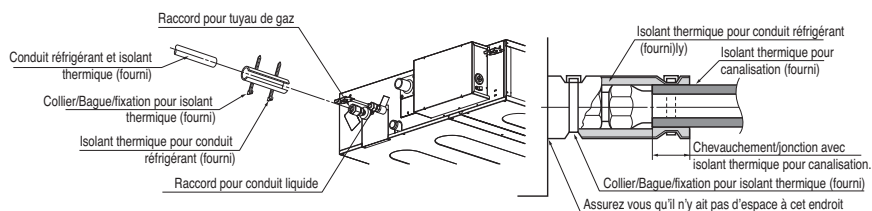
ISOLATION, AUTRES

Isolez complètement les joints et les conduits.

ISOLATION THERMIQUE

Toute isolation thermique doit respecter les réglementations locales.

Unité d'intérieur



TEST ET VERIFICATION

■ Une fois le travail terminé, contrôlez le bon fonctionnement de l'appareil.

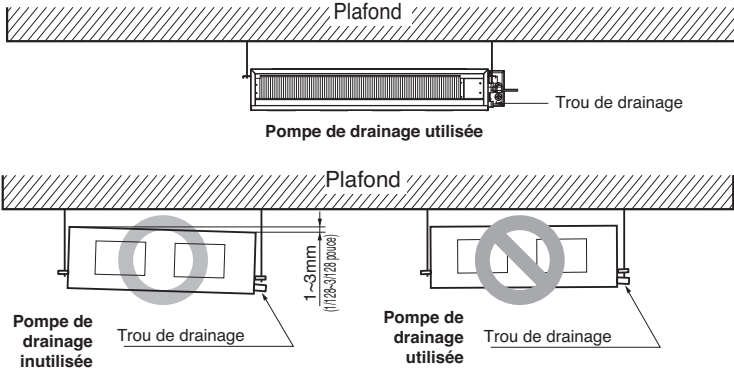
- Distribution de l'airLa circulation de l'air est-elle correcte ?
- Drain.....Le drainage est-il régulier et y a-t-il des fuites ?
- Fuite de gazLes jointures sont elles correctes ?
- RaccordLes raccords sont-ils corrects ?
- Serrage des écrousLe serrage des écrous du compresseur présente-t-il du jeu ?
- Isolation L'appareil est-il entièrement isolé ?
- Mise à la terre L'appareil a-t'il été mis à la terre ?

ATTENTION

1. L'installation en pente de l'unité intérieure est très importante pour le drainage du climatiseur du type conduit.
2. L'épaisseur minimale de l'isolation pour le tuyau de connexion devra être de 5 mm.

Vue du front

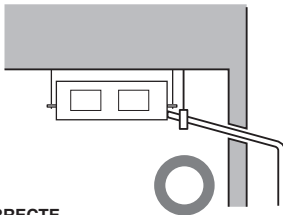
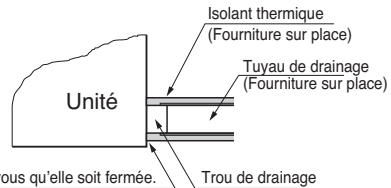
- L'unité doit être horizontalement ou inclinée vers le raccord de drainage à la fin de l'installation.



ATTENTION À L'INCLINAISON DE L'UNITÉ ET DE LA TUYAUTERIE DE DRAINAGE

Installez le raccord de drainage sur un plan incliné vers le bas, du fait que l'eau débouche à l'extérieur.

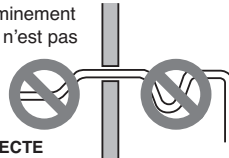
- Installez toujours le drainage sur un plan incliné vers le bas (1/50 à 1/100). Évitez partout tout écoulement vers le haut ou tout reflux.
- Un isolant thermique de 5mm(5/24 pouce), ou plus devra être utilisé en tout temps pour le tuyau de drainage.



CORRECTE

- Installez le siphon horizontal (ou siphon en forme d'U) pour éviter les fuites d'eau provoquées par le blocage de l'entrée d'air du filtre.

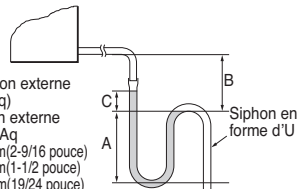
- L'acheminement vertical n'est pas permis.



INCORRECTE

Dimension utilisée du siphon en forme d'U

- A ≥ 70mm (2-9/16 pouce)
- B ≥ 2C
- C ≥ 2 x SP
- SP = Pression externe (mmAq)
- Ex) Pression externe = 10mmAq
- A ≥ 70mm(2-9/16 pouce)
- B ≥ 40mm(1-1/2 pouce)
- C ≥ 20mm(19/24 pouce)



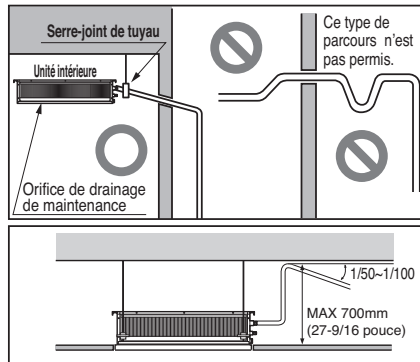
Tuyauterie de drainage de l'unité intérieure

- La tuyauterie de drainage doit avoir une inclinaison vers le bas (1/50 à 1/100) : pour éviter tout reflux, assurez-vous qu'il n'y ait pas de remontées.
- Pendant la connexion de la tuyauterie de drainage, prenez garde à ne pas exercer une grande pression sur l'orifice de drainage de l'unité intérieure.
- Le diamètre extérieur de la connexion de drainage de l'unité intérieure est de 32mm(1-1/4 pouce).

Matériau de la tuyauterie: tuyau en PVC VP-25 et tuyaux accessoires.

- Assurez-vous d'installer un isolant thermique pour la tuyauterie de drainage.

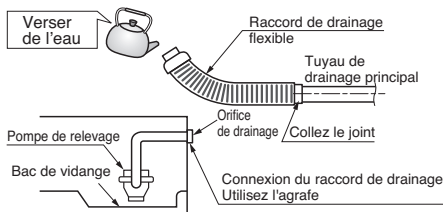
Matériau d'isolation thermique : Mousse de polyéthylène de plus de 8mm(5/16 pouce) d'épaisseur.



TEST DE VIDANGE

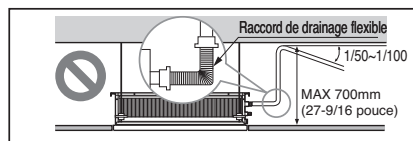
Le climatiseur utilise une pompe de relevage pour drainer l'eau.

Suivez le procédé ci-dessous pour tester le fonctionnement de la pompe de relevage :



- Connectez le tuyau de drainage principal vers l'extérieur et laissez-le provisoirement jusqu'à la fin du test.
- Versez de l'eau dans le raccord de drainage flexible et vérifiez qu'il n'y ait pas de fuites.
- Assurez-vous de vérifier le fonctionnement normal de la pompe de drainage et l'absence des bruits anormaux lorsque le câblage électrique est complet.
- Une fois que vous avez effectué le test, reliez le raccord de drainage flexible à l'orifice de drainage sur l'unité intérieure.

ATTENTION: Le tuyau flexible de drainage. La pliure ou le percement du tuyau.



ATTENTION: Après confirmation des conditions ci-dessus, préparez le câblage comme suit :

- 1) Assurez-vous de disposer d'un circuit individuel destiné exclusivement au climatiseur. Quant à la méthode de câblage, suivez le schéma de circuit collé à l'intérieur du couvercle du panneau de commande.
- 2) Installez un disjoncteur entre la source d'énergie et l'unité.
- 3) Les vis fixant le câblage dans l'enveloppe de l'appareillage électrique sont susceptibles de se desserrer à cause des vibrations auxquelles l'unité est exposée pendant le transport. Vérifiez-les et assurez-vous qu'elles sont toutes bien serrées (si elles sont lâches, ceci pourrait provoquer la brûlure des fils.)
- 4) Détermination de la source d'énergie.
- 5) Confirmez que la capacité électrique est suffisante.
- 6) Veillez à ce que la tension de démarrage se maintienne à plus de 90 % de la tension établie sur la plaque du fabricant.
- 7) Confirmez que la section du câble est en conformité avec les spécifications pour les sources d'énergie. (Notez en particulier la relation entre la longueur et la section du câble.)
- 8) Veillez à installer toujours un disjoncteur différentiel dans les endroits mouillés ou humides.
- 9) Les problèmes mentionnés ci-dessous pourraient être provoqués par une baisse de tension.
 - Vibration d'un contacteur magnétique, dommages sur le point de contact de celui-ci, rupture du fusible, perturbation du normal fonctionnement d'un dispositif de protection de surcharge.
 - Le compresseur ne reçoit pas la puissance de démarrage nécessaire.

LIVRAISON

Montrez au client les procédures de fonctionnement et d'entretien en ayant recours au manuel d'utilisation (nettoyage du filtre d'air, contrôle de température, etc.).

Réglages du commutateur DIP

1. Unité intérieure

	Fonction	Description	Réglage Off	Réglage On	Par défaut
SW1	Communication	N/A (par défaut)	-	-	Off
SW2	Cycle	N/A (par défaut)	-	-	Off
SW3	Commande de groupe	Sélection Maître/Esclave	Maître	Modèle général	Off
SW4	Mode Contact sec	Sélection du mode Contact sec	Sélection du mode de fonctionnement manuel ou auto du dispositif de régulation à distance filaire/sans fil	Auto	Off
SW5	Installation	Fonctionnement en continu du ventilateur	Suppression du fonctionnement en continu	-	Off
SW6	Tringlerie chauffage	N/A	-	-	Off
SW7	Tringlerie ventilateur	Sélection de la tringlerie ventilateur	Dépose tringlerie	En fonctionnement	Off
	Sélection de vanne (Console)	Sélection de vanne coté montant/descendant	Vanne côté montant + côté descendant	Vanne côté montant uniquement	
	Sélection de région	Sélection région tropicale	Modèle général	Modèle tropical	
SW8	Etc.	Pièce de rechange	-	-	Off

ATTENTION

Pour des modèles Multi V, le commutateur DIP 1, 2, 6, 8 doit être réglé sur OFF.

2. Unité extérieure

Dans le cas où les produits rencontreraient l'une des deux conditions spécifiques suivantes, la fonction "Adressage automatique" peut démarrer automatiquement le commutateur n° 3 de l'unité extérieure et relancer le courant.

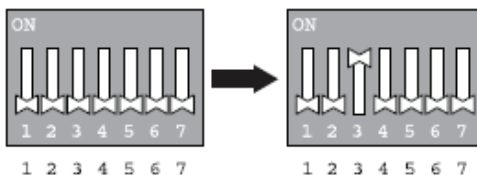
* Conditions spécifiques :

- Le nom de toutes les unités intérieures est ARNU****4.
- Le numéro de série du Multi V super IV (unités extérieures) se situe après Octobre 2013.

Commutateur DIP 7 segments



Circuit imprimé de l'unité extérieure

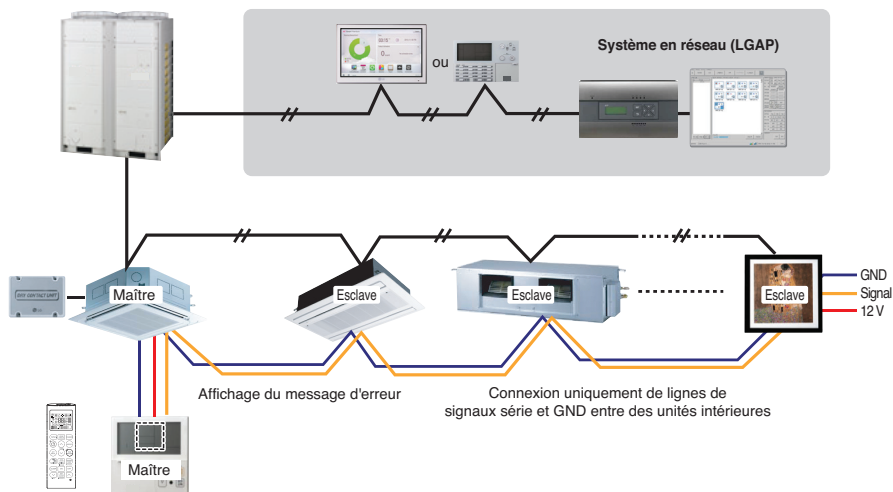


Commutateur DIP de l'unité extérieure

Configuration de la commande de groupe

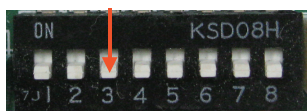
1. Commande de groupe 1

■ Dispositif de régulation à distance filaire 1 + Unités intérieures standard

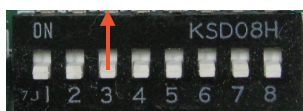


■ Commutateur DIP de la carte électronique

① Réglage Maître
- No. 3 Off



② Réglage esclave
- No. 3 On



Commutateur DIP de l'unité intérieure

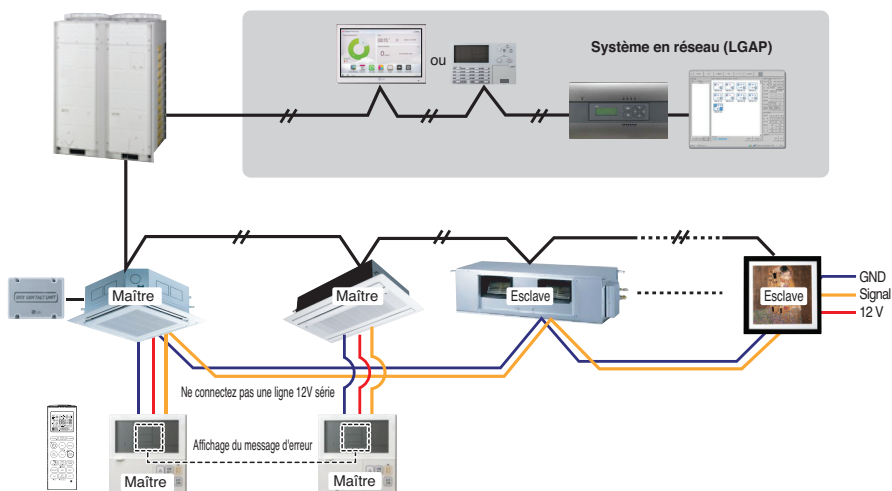
Certains produits ne possèdent pas de commutateur DIP sur leur circuit imprimé. Il est possible de régler les unités intérieures sur maître ou esclave en utilisant la télécommande sans fil à la place du commutateur DIP. Pour plus de détails concernant le réglage, veuillez vous référer au manuel de la télécommande sans fil.

- Jusqu'à 16 unités intérieures sont acceptées avec un dispositif de régulation à distance filaire.**
Ne sélectionnez qu'une unité intérieure comme Maître et définissez les autres comme Esclave.
- La connexion est possible avec tous les types d'unité intérieure.**
- Il est possible d'utiliser un dispositif de régulation à distance sans fil au même moment.**
- Il est possible d'établir une connexion avec un dispositif de régulation Contact sec et Central en même temps.**
- L'unité intérieure Maître est en mesure de reconnaître le dispositif de régulation Contact sec et Central uniquement.
- Si une erreur se produit sur l'unité intérieure, le code erreur s'affichera sur la télécommande filaire.**
Il est possible de contrôler les autres unités intérieures, sauf les unités erronées.

- * Il est possible de connecter des unités intérieures depuis février 2009.
 - * Cela peut être la cause de dysfonctionnement si aucun réglage maître/esclave n'a été effectué.
 - * Dans le cas d'une commande de groupe, il est possible d'utiliser les fonctions suivantes.
 - Sélection d'un fonctionnement, de l'arrêt ou d'un mode
 - Contrôle du réglage de température et de la température de la pièce
 - Changement d'heure
 - Contrôle du débit (Élevé/Moyen/Faible)
 - Réglage de programmation
- Il est en revanche impossible d'utiliser certaines fonctions.

2. Commande de groupe 2

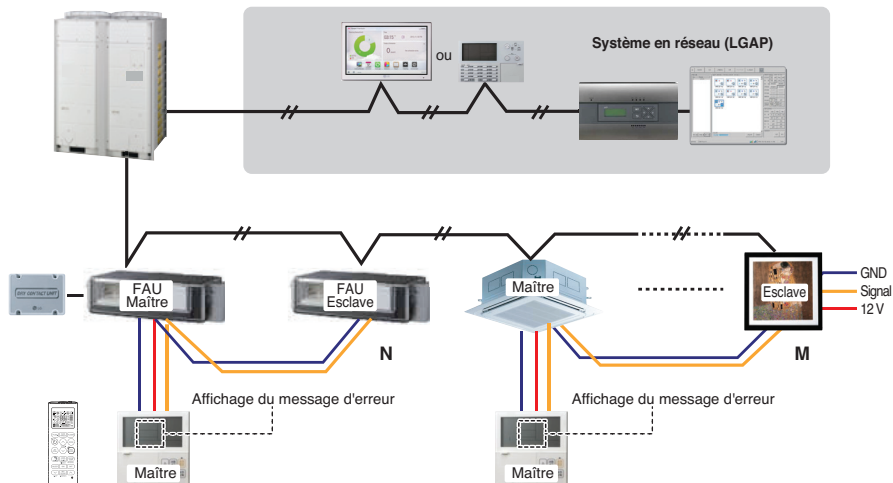
■ Dispositifs de régulation à distance filaires + Unités intérieures standard



- * Il est possible de contrôler 16 unités intérieures (au maximum) avec la télécommande filaire principale.
- * Autrement, c'est la même procédure que pour la commande de groupe 1.

3. Commande de groupe 3

■ Connexion combinée avec des unités intérieures et une unité de prise d'air frais



* Dans le cas d'une connexion d'une unité intérieure standard et d'une unité de prise d'air frais, séparez l'unité de prise d'air frais des unités standard. (N, M ≤ 16) (Parce que les réglages de température sont différents.)

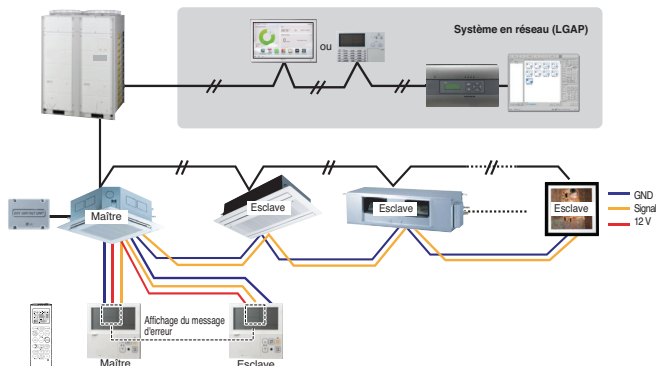
* Pour les autres, c'est la même chose qu'avec la commande de groupe 1.



* FAU : Unité de prise d'air frais
Standard: Unité de prise d'air frais

4. 2 Dispositif de régulation à distance

■ Dispositif de régulation à distance filaire 2 + Unité intérieure 1



1. Avec une unité intérieure, il est possible de connecter deux dispositifs de régulation à distance filaires. Réglez une seule unité intérieure sur maître, réglez les autres sur esclave. Réglez une seule télécommande filaire sur maître, réglez les autres sur esclave.
2. Pour tous les types d'unité intérieure, il est possible de connecter deux dispositifs de régulation à distance.
3. Il est possible d'utiliser un dispositif de régulation à distance sans fil au même moment.
4. Il est possible d'établir une connexion avec un dispositif de régulation Contact sec et Central en même temps.
5. Si une erreur se produit sur l'unité intérieure, le code erreur s'affichera sur la télécommande filaire.
6. Il n'existe pas de limites de fonctions des unités intérieures.

5. Accessoires pour le réglage des commandes de groupe

Il est possible de définir une commande de groupe à l'aide des accessoires ci-dessous.

Unité intérieure 2 EA + dispositif de régulation à distance filaire	Unité intérieure 1 EA + dispositif de régulation à distance filaire 2EA
<p>* Câble PZCWRCG3 utilisé pour la connexion</p>	<p>* Câble PZCWRC2 utilisé pour la connexion</p>

⚠ ATTENTION

- Utilisez un conduit non combustible complètement fermé si les normes de construction locales exigent un câble pour vide technique.

ESP Tableau**ARNU073L1G4, ARNU093L1G4**

(Unité : CMM (cfm))

Setting Value	Static Pressure(mmAq (in.Aq))					
	0(0)	1(0.04)	2(0.08)	3(0.12)	4(0.16)	5(0.20)
60	-	-	-	-	-	-
65	5.03(178)	-	-	-	-	-
70	5.60(198)	4.85(171)	-	-	-	-
75	6.19(219)	5.44(192)	4.57(161)	-	-	-
80	6.79(240)	6.05(214)	5.17(183)	-	-	-
85	7.41(262)	6.67(236)	5.80(205)	4.80(170)	-	-
90	8.05(284)	7.31(258)	6.43(227)	5.44(192)	-	-
95	8.71(308)	7.96(281)	7.09(250)	6.09(215)	4.97(176)	-
100	9.38(331)	8.63(305)	7.76(274)	6.76(239)	5.64(199)	-
105	10.07(356)	9.32(329)	8.45(298)	7.45(263)	6.33(224)	5.08(179)
110	-	10.03(354)	9.16(323)	8.16(288)	7.04(249)	5.79(204)
115	-	-	9.88(349)	8.88(314)	7.76(274)	6.51(230)
120	-	-	-	9.62(340)	8.50(300)	7.25(256)
125	-	-	-	10.38(367)	9.26(327)	8.01(283)
130	-	-	-	-	10.03(354)	8.78(310)

ARNU123L2G4, ARNU153L2G4, ARNU183L2G4

(Unité : CMM (cfm))

Setting Value	Static Pressure(mmAq (in.Aq))					
	0(0)	1(0.04)	2(0.08)	3(0.12)	4(0.16)	5(0.20)
75	6.50(230)	-	-	-	-	-
80	7.34(259)	6.70(237)	-	-	-	-
85	8.20(290)	7.55(267)	6.69(236)	-	-	-
90	9.07(320)	8.43(298)	7.56(267)	6.47(228)	-	-
95	9.96(352)	9.32(329)	8.45(298)	7.36(260)	-	-
100	10.87(384)	10.22(361)	9.36(331)	8.27(292)	6.96(246)	-
105	11.79(416)	11.15(394)	10.28(363)	9.19(325)	7.89(279)	6.35(224)
110	12.73(450)	12.09(427)	11.22(396)	10.14(358)	8.83(312)	7.30(258)
115	13.69(483)	13.05(461)	12.18(430)	11.09(392)	9.78(345)	8.25(291)
120	14.67(518)	14.02(495)	13.16(465)	12.07(426)	10.76(380)	9.23(326)
125	15.66(553)	15.01(530)	14.15(500)	13.06(461)	11.75(415)	10.22(361)
130	16.67(589)	16.02(566)	15.16(535)	14.07(497)	12.76(451)	11.23(397)
135	-	-	16.18(571)	15.10(533)	13.79(487)	12.26(433)
140	-	-	-	16.14(570)	14.83(524)	13.30(470)
145	-	-	-	-	15.89(561)	14.36(507)

ARNU243L3G4

(Unité : CMM (cfm))

Setting Value	Static Pressure(mmAq (in.Aq))					
	0(0)	1(0.04)	2(0.08)	3(0.12)	4(0.16)	5(0.20)
85	10.19(360)	-	-	-	-	-
90	12.18(430)	10.71(378)	11.09(392)	-	-	-
95	13.81(488)	12.34(436)	12.19(430)	-	-	-
100	15.16(535)	13.69(483)	13.38(473)	10.71(378)	-	-
105	16.30(576)	14.83(524)	14.36(507)	11.85(418)	-	-
110	17.31(611)	15.85(560)	15.23(538)	12.86(454)	10.97(387)	-
115	18.27(645)	16.80(593)	16.07(568)	13.82(488)	11.93(421)	-
120	19.26(680)	17.79(628)	16.93(598)	14.80(523)	12.91(456)	10.49(370)
125	20.34(718)	18.87(666)	17.89(632)	15.88(561)	13.99(494)	11.57(409)
130	21.60(763)	20.13(711)	19.01(671)	17.14(605)	15.25(539)	12.83(453)
135	-	21.64(764)	20.36(719)	18.66(659)	16.76(592)	14.35(507)
140	-	-	22.01(777)	20.50(724)	18.61(657)	16.19(572)
145	-	-	-	22.75(803)	20.86(737)	18.44(651)

Remarque :

1. The above table shows the correlation between the air rates and E.S.P.
2. S'il vous plaît se référer au manuel du contrôleur à distance filaire pour la procédure de réglage de ESP.

ARNU073BHA4, ARNU09GBHA4, ARNU123BHA4, ARNU153BHA4, ARNU183BHA4, ARNU243BHA4

(Unité: CMM(cfm))

Valeur de réglage	Static Pressure(mmAq (in.Aq))								
	3(0.12)	4(0.15)	5(0.19)	6(0.23)	7(0.27)	8(0.31)	9(0.35)	10(0.39)	12(0.47)
70	4.1(145)	-	-	-	-	-	-	-	-
80	7.6(269)	-	-	-	-	-	-	-	-
90	10.7(378)	8.1(286)	6.3(223)	4.9(173)	-	-	-	-	-
100	13.4(473)	11.2(396)	9.6(339)	7.5(265)	4.0(141)	-	-	-	-
110	15.9(562)	13.2(466)	12.6(445)	10.3(364)	7.7(272)	5.5(194)	-	-	-
120	18.6(657)	16.2(572)	15.2(537)	12.8(452)	11.1(392)	9.1(322)	6.7(237)	5.3(187)	-
130	19.8(700)	18.8(664)	18.0(636)	15.3(541)	14.2(502)	12.4(438)	10.4(367)	8.8(311)	5.7(201)
140	22.3(788)	21.1(746)	20.3(717)	17.7(625)	17.1(604)	15.5(548)	13.7(484)	12.6(445)	9.7(343)
145	23.2(820)	22.2(784)	21.4(756)	19.1(675)	18.4(650)	16.9(597)	15.3(541)	13.8(488)	11.8(417)
150	24.3(859)	23.1(816)	22.3(788)	21.1(746)	19.8(700)	18.3(647)	16.8(594)	15.2(537)	13.0(459)

ARNU073BGA4, ARNU093BGA4, ARNU123BGA4, ARNU153BGA4, ARNU183BGA4, ARNU243BGA4, ARNU283BGA4, ARNU363BGA4, ARNU423BGA4

(Unité: CMM(cfm))

Valeur de réglage	Static Pressure(mmAq (in.Aq))										
	3(0.12)	4(0.15)	5(0.19)	6(0.23)	7(0.27)	8(0.31)	9(0.35)	10(0.39)	12(0.47)	14(0.55)	16(0.62)
70	10.3(363)	4.5(159)	-	-	-	-	-	-	-	-	-
80	13.8(487)	10.4(367)	4.0(141)	-	-	-	-	-	-	-	-
90	18.5(653)	15.3(540)	12.1(427)	6.9(243)	4.1(145)	-	-	-	-	-	-
100	22.1(780)	19.8(699)	17.0(600)	15.5(547)	11.0(388)	6.2(218)	4.2(148)	-	-	-	-
110	26.7(943)	24.6(869)	21.4(755)	19.6(692)	17.5(619)	14.0(494)	11.6(409)	6.6(233)	-	-	-
120	29.6(1045)	28.5(1007)	25.8(911)	24.0(847)	21.8(769)	19.8(699)	17.9(632)	14.6(515)	12.1(427)	-	-
130	33.4(1180)	32.5(1148)	30.0(1059)	28.5(1006)	26.9(951)	25.3(893)	23.4(826)	21.8(769)	18.1(639)	14.6(515)	11.3(399)
140	37.3(1318)	36.5(1289)	36.0(1271)	32.1(1133)	30.4(1073)	29.0(1024)	27.4(997)	25.9(914)	21.6(762)	17.8(628)	14.5(512)
143	38.6(1363)	37.4(1320)	37.5(1324)	33.9(1197)	32.1(1133)	30.7(1084)	28.8(1017)	27.2(960)	23.0(812)	20.1(709)	16.8(593)
150	41.1(1451)	40.1(1416)	41.0(1447)	38.0(1342)	36.0(1271)	34.5(1218)	32.1(1133)	30.1(1063)	26.3(928)	22.4(791)	18.2(642)
160	44.3(1564)	43.4(1533)	42.4(1497)	41.6(1469)	38.2(1349)	36.1(1274)	35.0(1236)	34.6(1221)	31.1(1098)	26.8(946)	23.3(822)

ARNU283BRA4, ARNU363BRA4, ARNU423BRA4, ARNU483BRA4, ARNU543BRA4

(Unité: CMM(cfm))

Valeur de réglage	Static Pressure(mmAq (in.Aq))										
	5(0.19)	6(0.23)	8(0.31)	10(0.39)	12(0.47)	14(0.55)	15(0.59)	16(0.62)	17(0.66)	18(0.70)	20(0.78)
91	46.5(1642)	43.7(1543)	38.2(1349)	31.3(1105)	23.2(819)	14.0(494)	9.0(317)	3.7(130)	-	-	-
96	49.9(1762)	46.1(1628)	43.0(1518)	33.5(1183)	31.1(1098)	18.4(649)	13.7(483)	9.0(317)	2.6(91)	-	-
101	52.1(1839)	50.2(1772)	47.9(1691)	39.5(1395)	37.4(1320)	27.3(964)	25.2(889)	17.8(628)	8.9(314)	6.1(215)	-
106	51.4(1815)	51.2(1808)	50.4(1779)	44.4(1568)	43.1(1522)	33.3(1176)	32.1(1133)	28.9(1020)	21.0(741)	17.9(632)	8.3(293)
111	53.6(1892)	53.7(1896)	52.9(1868)	49.9(1762)	48.3(1705)	40.6(1433)	40.2(1419)	32.8(1158)	31.5(1112)	27.2(960)	17.5(618)
116	-	-	-	55.7(1967)	50.8(1794)	44.8(1582)	42.6(1504)	40.1(1416)	37.6(1327)	32.5(1147)	27.6(974)
121	-	-	-	-	52.2(1843)	50.8(1794)	50.3(1776)	45.7(1613)	44.6(1575)	38.8(1370)	32.2(1137)
126	-	-	-	-	-	-	54.4(1921)	51.2(1808)	50.4(1779)	46.0(1624)	43.5(1536)

Note: 1. The above table shows the correlation between the air rates and E.S.P.

**ARNU363B8A4, ARNU423B8A4, ARNU483B8A4, ARNU763B8A4,
ARNU963B8A4**

(Unité: CMM(cfm))

Valeur de réglage	Static Pressure(mmAq (in.Aq))								
	6(0.23)	9(0.35)	12(0.47)	15(0.59)	18(0.71)	20(0.79)	22(0.86)	23(0.90)	25(0.98)
60	40.5(1430)	-	-	-	-	-	-	-	-
65	52.7(1861)	39.3(1388)	-	-	-	-	-	-	-
70	63.7(2249)	47.1(1663)	-	-	-	-	-	-	-
75	71.1(2511)	56.9(2009)	44.7(1578)	-	-	-	-	-	-
80	76.3(2694)	69.7(2461)	55.2(1949)	-	-	-	-	-	-
85	83.3(2941)	78.6(2775)	67.4(2380)	55.9(1974)	31.8(1123)	-	-	-	-
91	89.7(3167)	87.1(3076)	78.9(2786)	67.6(2387)	54.2(1914)	-	-	-	-
95	93.4(3298)	91.4(3227)	86.1(3040)	77.0(2719)	66.4(2345)	50.6(1787)	30.0(1059)	-	-
100	93.4(3298)	91.4(3227)	88.3(3118)	84.9(2998)	75.9(2680)	69.5(2454)	60.8(2147)	43.1(1522)	-
105	93.2(3291)	91.3(3224)	88.3(3118)	84.9(2998)	81.1(2864)	77.4(2733)	72.0(2542)	68.0(2401)	52.0(1836)

Note:

1. The above table shows the correlation between the air rates and E.S.P.
2. The above table shows the available E.S.P. range.
3. If the E.S.P. of the installed indoor is less than the lowest value(as mention in the table), indoor components can be failed.