



MANUAL DO PROPRIETÁRIO

Sinal digital LG

(SINALIZAÇÃO DO MONITOR)

Leia esse manual atentamente antes de operar seu produto e guarde-o para consultas futuras.

49VH7E 49VM5E

55VH7E 55VM5E

www.lg.com/br

Copyright © 2019 LG Electronics Inc. Todos os direitos reservados.

ÍNDICE

PRECAUÇÕES DE SEGURANÇA ...3

- Precauções ao instalar o produto.....3
- Precauções com o adaptador de CA e a energia.....5
- Precauções ao mover o produto.....7
- Precauções ao usar o produto.....8
- Montagem em uma parede.....9

LICENÇAS 10

MONTAGEM E PREPARAÇÃO ... 11

- Acessórios opcionais.....12
- Peças e botões.....13
- Instalar em Layout retrato.....14
- Remova os suportes antes da instalação.....14
- Método de armazenamento para proteção do painel.....15
- Instalação em uma parede.....16
- Receptor IR.....17
- Displays para composição em quadro17
- Guia de segurança e precaução para instalação20

CONTROLE REMOTO..... 22

CRIAÇÃO DE CONEXÕES..... 24

- Conexão em um PC.....24
- Conexão de dispositivo externo24
- Utilização da Lista de entradas.....25
- Conectando vários monitores.....26

SOLUÇÃO DE PROBLEMAS 28

ESPECIFICAÇÕES DO PRODUTO 31

AVISO - Este equipamento está em conformidade com a Classe A de CISPR 32. Este equipamento pode causar interferência de rádio em um ambiente residencial.

PRECAUÇÕES DE SEGURANÇA

Leia atentamente as precauções de segurança antes de utilizar o produto.

AVISO

Se você ignorar a mensagem de aviso, poderá ser gravemente ferido, correndo o risco de acidentes ou morte.

CUIDADO

Se você ignorar a mensagem de cuidado, poderá ser levemente ferido ou o produto poderá ser danificado.

AVISO

- Este produto não pode ser instalado em ambientes externos. Use somente o produto em ambientes fechados e conforme instalado pelo instalador.

Precauções ao instalar o produto

AVISO

- Mantenha longe de fontes de calor, como aquecedores elétricos.
 - Pode ocorrer choque elétrico, incêndio, mau funcionamento ou deformação.
- Mantenha o material ou plástico antiumidade da embalagem fora do alcance das crianças.
 - O material antiumidade é prejudicial se for ingerido. Se for ingerido por engano, force o paciente a vomitar e vá até o hospital mais próximo. Além disso, a embalagem plástica pode causar asfixia. Mantenha longe do alcance das crianças.
- Não coloque objetos pesados sobre o produto nem se sente sobre ele.
 - Se o produto cair, você poderá se ferir. As crianças devem prestar mais atenção.
- Não deixe a energia nem o cabo de sinal sem supervisão.
 - Alguém pode tropeçar ou cair, podendo causar choque elétrico, incêndio, quebra ou danos ao produto.
- Instale o produto em um local limpo e seco.
 - Poeira e umidade podem causar choque elétrico, incêndio ou danos ao produto.
- Caso você sinta cheiro de fumaça ou de outros odores, ou então ouça algum ruído incomum, desconecte o cabo de força e entre em contato com a central de atendimento.
 - Caso continue a utilização sem tomar as medidas apropriadas, poderão ocorrer choques elétrico ou incêndio.

- Se você deixar o produto cair ou a embalagem estiver quebrada, desligue-o e desconecte o cabo de força.
 - Caso continue a utilização sem tomar as medidas apropriadas, poderão ocorrer choques elétrico ou incêndio. Entre em contato com a central de atendimento.
- Não deixe um objeto cair ou aplique impacto sobre o produto. Não jogue brinquedos ou objetos sobre a tela do produto.
 - Eles podem causar ferimentos pessoais, problemas ao produto e danos à tela.
- Não deixe o produto cair quando conectado a um dispositivo externo.
 - Isso pode causar ferimentos e/ou danos ao produto.
- Ao conectar o produto a um videogame, mantenha uma distância de pelo menos quatro vezes à da medida diagonal da tela a partir do aparelho.
 - A queda do produto em razão de um cabo curto pode resultar em ferimentos e/ou danos ao produto.
- Deixar uma imagem fixa na tela por um longo tempo pode causar danos na tela e gerar retenção de imagem. Para usar o protocolo por um longo período de tempo use um protetor de tela no PC ou utilize uma função de prevenção de imagem residual no produto e, quando o produto não estiver em uso, desligue a energia. A retenção de imagem e problemas relacionados não são cobertos pela garantia desse produto.
- Não instale o produto em uma parede em que haja alto risco de exposição a fumaça ou vapor.
 - Isso pode causar danos ao produto e fazer com que ele caia.

CUIDADO

- Certifique-se de que o orifício de ventilação do produto não esteja obstruído. Instale o produto em um local amplo apropriado (a mais de 100 mm da parede).
 - Se você instalar o produto muito próximo à parede, ele poderá ser deformado ou um incêndio poderá ocorrer devido ao aquecimento interno.
- Não obstrua o orifício de ventilação do produto com toalhas de mesa ou cortinas.
 - O produto poderá sofrer deformações ou um incêndio poderá ocorrer devido ao superaquecimento no interior do produto.
- Instale o produto em local plano e estável, onde não haja risco de queda.
 - Se o produto cair, ele poderá quebrar e você poderá se ferir.
- Instale o produto onde não haja interferência eletromagnética.
- Proteja o produto da luz solar direta.
 - O produto poderá ser danificado.
- Se você instalar o produto em um local que não atenda às condições recomendadas, isto pode causar graves danos ao produto, ao ciclo de vida, à qualidade e à aparência. Verifique com a LG ou com um instalador qualificado antes de instalar. Este aviso aplica-se a locais em que há abundância de pó ou fumaça, uso de substâncias químicas, temperaturas muito altas ou muito baixas, umidade muito elevada ou em que o produto possa permanecer ligado por um longo período (aeroporto e estação de trem). Não realizar essas ações poderá invalidar a garantia.
- Não instale o produto em uma área com pouca ventilação (ex., em estantes, armários) ou em áreas externas e evite colocá-lo em almofadas ou tapetes.
- Além disso, não o instale onde há objetos aquecidos, como equipamentos de iluminação.

Precauções com o adaptador de CA e a energia

AVISO

- Se houver a entrada de água ou de algum corpo estranho no produto (TV, monitor, cabo de força ou adaptador de CA), desconecte o cabo de força imediatamente e entre em contato com a central de atendimento.
 - Caso contrário, há o risco de incêndio ou choque elétrico causado por danos ao produto.
- Não toque na tomada ou no adaptador de CA com as mãos molhadas. Se os pinos da tomada estiverem molhados ou sujos, limpe-os e seque-os antes do uso.
 - Caso contrário, pode haver incêndio ou choque elétrico.
- Certifique-se de inserir completamente o cabo de força no adaptador de CA.
 - Se estiver solto, a má conexão poderá causar incêndio ou choque elétrico.
- Só utilize cabos de força e adaptadores de CA fornecidos ou aprovados pela LG Electronics, Inc.
 - O uso de produtos não aprovados pode causar incêndio ou choque elétrico.
- Ao desconectar o cabo de força, sempre puxe-o pela tomada. Não dobre o cabo de força com força excessiva.
 - A linha de energia poderá ser danificada, podendo causar choque elétrico ou incêndio.
- Tome cuidado para não por ou colocar objetos pesados (aparelhos eletrônicos, roupas, etc.) no cabo de força ou no adaptador de CA. Tome cuidado para não danificar o cabo de força ou adaptador de CA com objetos pontiagudos.
 - Cabos de força danificados podem causar incêndio ou choque elétrico.
- Nunca desmonte, repare nem modifique o cabo de força ou o adaptador de CA.
 - Isso poderá causar incêndio ou choque elétrico.
- Certifique-se de conectar o cabo de força a uma corrente aterrada.
 - Você poderá ser eletrocutado ou ferido.
- Use apenas a tensão nominal.
 - O produto poderá ser danificado ou você poderá ser eletrocutado.
- Na ocorrência de trovões e clarões, nunca toque no cabo de força e no cabo de sinal, pois poderá ser muito perigoso.
 - Isso poderá causar choque elétrico.
- Não conecte muitas extensões, eletrodomésticos ou aquecedores elétricos a uma só tomada. Use um filtro de linha com terminal de aterramento, feito para uso exclusivo com computadores.
 - Poderá ocorrer incêndio se houver superaquecimento.
- Não toque no plugue de força com as mãos molhadas. Além disso, se o fio estiver molhado ou encoberto por poeira, seque completamente o plugue de força ou limpe a poeira.
 - Você pode ser eletrocutado devido à umidade excessiva.

- Caso você não pretenda usar o produto por muito tempo, desconecte o cabo de força do produto.
 - Recobrir a poeira pode causar incêndio, ou a deterioração do material de isolamento pode causar choque elétrico, vazamento ou incêndio.
- Conecte todo o cabo de força.
 - Se o cabo de força não for totalmente conectado, haverá risco de incêndio.
- Não insira um condutor (como um grampo de metal) em uma das extremidades do cabo de força enquanto a outra extremidade estiver conectada ao terminal de entrada na parede. Além disso, não toque no cabo de força logo após conectá-lo ao terminal de entrada da parede.
 - Você poderá ser eletrocutado.
- A conexão do aparelho é usada como o dispositivo de desconexão.
- Certifique-se de que o dispositivo seja instalado próximo a uma tomada na parede com a qual ele será conectado, e que a tomada tenha acesso fácil.
- Enquanto o equipamento estiver conectado à tomada elétrica de CA, ele não estará desconectado da energia elétrica mesmo se a unidade for desligada.



CUIDADO

- Mantenha a tomada de parede, o adaptador de CA e os pinos da tomada livres de sujeira, etc.
 - Há risco de incêndio.
- Não desconecte o cabo de força enquanto o produto estiver em uso.
 - Choques elétricos podem danificar o produto.
- Use somente o fio elétrico fornecido com a unidade. Se utilizar outro fio elétrico, certifique-se de que este seja certificado pelos padrões nacionais vigentes quando não disponibilizado pelo fornecedor. Se o cabo elétrico apresentar algum defeito, entre em contato com o fabricante ou o provedor de serviços autorizados e peça sua substituição.
- Não mova o produto sozinho.
 - Isso pode causar deformação da base, danos ao painel e outros tipos de danos ao produto.
 - Consulte um profissional se desejar mover o produto.

Precauções ao mover o produto

AVISO

- Certifique-se de desligar o produto.
 - Você pode ser eletrocutado ou o produto pode ser danificado.
- Certifique-se de remover todos os cabos antes de transferir o produto.
 - Você pode ser eletrocutado ou o produto pode ser danificado.
- Segure o produto com o painel virado para frente e use as duas mãos para transferi-lo. Se o produto cair e for danificado, poderão ocorrer choque elétrico ou incêndio. Para reparos, fale com o centro de serviço autorizado.
- O produto deve estar desligado e desconectado, com todos os cabos removidos. São necessárias duas ou mais pessoas para carregar aparelhos grandes. Não pressione o painel frontal do equipamento.

CUIDADO

- Evite colisões com o produto quando precisar transferi-lo.
 - Você pode ser eletrocutado ou o produto pode ser danificado.
- Não jogue fora a caixa de embalagem do produto. Use-a quando precisar transferir o produto para outro local.

Precauções ao usar o produto

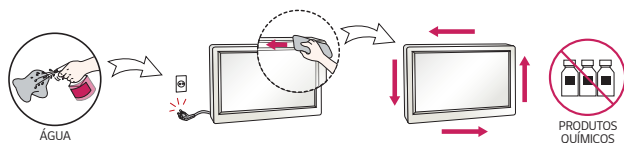
AVISO

- Não desmonte, conserte ou modifique o produto sozinho.
 - Há risco de incêndios ou choques elétricos.
 - Entre em contato com a central de atendimento para verificação, calibração ou reparo.
- Quando a tela precisar ficar ociosa durante certo tempo, desconecte-a da tomada.
- Mantenha o produto longe da água.
 - Há risco de incêndios ou choques elétricos.
- Não bata nem faça riscos na frente e nos lados da tela com objetos metálicos.
 - Caso contrário, pode haver danos à tela.
- Evite temperaturas altas e umidade.

CUIDADO

- Não coloque nem armazene substâncias inflamáveis próximo ao produto.
 - Existe o risco de explosão ou de incêndio devido à falta de atenção ao manusear substâncias inflamáveis.
- Ao limpar o produto, desconecte o cabo de força e limpe com um pano macio para evitar arranhões. Não limpe com pano molhado, não espirre água nem outros líquidos diretamente sobre o produto. Poderá ocorrer choque elétrico. (Não use substâncias químicas, como gasolina, solventes ou álcool.)
- Procure descansar sua vista de tempos em tempos.
- Mantenha o produto sempre limpo.
- Quando trabalhar com o produto, posicione-se de forma confortável e natural, mantendo os músculos relaxados.
- Faça pausas regulares ao usar o produto durante muito tempo.
- Não pressione fortemente o painel com sua mão ou com um objeto pontiagudo, como caneta ou lápis, nem o risque.
- Mantenha a distância apropriada do produto.
 - Sua visão pode ser prejudicada se você permanecer muito próximo ao produto.
- Ajuste a resolução adequada e o relógio consultando o Guia do usuário.
 - Sua visão pode ser prejudicada.
- Use apenas detergentes apropriados para limpar o produto. (Não use gasolina, tiner ou álcool.)
 - O produto pode sofrer deformações.
- Não exponha o produto a goteiras ou esguichos d'água e não coloque objetos que contenham líquidos (como vasos, copos etc.) sobre o equipamento (como em prateleiras acima do equipamento).
- As pilhas não devem ser expostas a calor excessivo. Por exemplo, mantenha-as afastadas da luz solar direta, de lareiras e aquecedores elétricos.
- Não coloque pilhas não recarregáveis no dispositivo de carregamento.
- Usar fones de ouvido por tempo prolongado ou ouvir com volume muito alto pode causar danos a sua audição.

- Borrife água em um pano de 2 a 4 vezes, e use-o para limpar a estrutura dianteira; limpe em apenas uma direção. Muita umidade pode causar oxidação.



- Não use produtos de alta tensão ao redor do Monitor. (ex.: zumbidos)
 - O Monitor pode apresentar problemas de funcionamento devido a choques elétricos.

Montagem em uma parede

- **NÃO** instale este produto sem ajuda de terceiros; você pode se ferir ou causar danos ao produto. Entre em contato com o serviço de assistência técnica autorizado pelo fabricante.

LICENÇAS

O suporte às licenças pode variar de acordo com o modelo. Para obter mais informações sobre licenças, acesse www.lg.com/br.



Os termos HDMI e HDMI High-Definition Multimedia Interface, e o logotipo HDMI são marcas ou marcas registradas da HDMI Licensing Administrator, Inc. nos Estados Unidos e em outros países.

Fabricados de acordo com licença da Dolby Laboratories. Dolby, Dolby Vision, Dolby Audio, Dolby Atmos e o símbolo D duplo são marcas registradas da Dolby Laboratories.

Para patentes de DTS, consulte <http://patents.dts.com>. Fabricado sob licença da DTS Licensing Limited. DTS, o Símbolo, & DTS e o Símbolo juntos, DTS 2.0 Channel, DTS 2.0+Digital Out, DTS-HD e DTS Virtual:X são marcas comerciais registradas ou marcas comerciais da DTS, Inc. nos Estados Unidos e/ou em outros países. © DTS, Inc. Todos os direitos reservados.



MONTAGEM E PREPARAÇÃO

CUIDADO

- Use sempre componentes originais para garantir a segurança e o desempenho do produto.
- A garantia do produto não cobre danos ou ferimentos causados pelo uso de componentes falsificados.
- Conecte o cabo de força no produto antes de conectá-lo à tomada. Conectar o cabo de força primeiro em uma tomada pode causar choque elétrico, o que também pode danificar o produto.
- A garantia não cobre os danos causados pelo uso do produto em um ambiente com poeira excessiva.

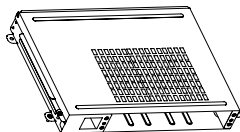
OBSERVAÇÃO

- Os acessórios fornecidos com o produto podem variar dependendo do modelo ou da região.
- As especificações ou o conteúdo do produto neste manual podem ser alterados sem aviso prévio devido à atualização de funções do produto.
- Software e manual SuperSign
 - Download do site da LG Electronics.
 - Acesse o site da LG Electronics: <http://partner.lge.com> e baixe o software mais recente para o seu modelo.

Acessórios opcionais

Visando a melhoria do desempenho do produto, os acessórios opcionais estão sujeitos a alterações sem aviso prévio, e novos acessórios podem ser adicionados. As ilustrações neste manual podem ser diferentes do produto e dos acessórios reais.

Kit OPS

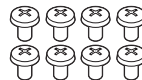


KT-OPSA



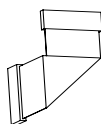
Parafusos

(Diâmetro 3,0 mm x Comprimento 8,0 mm)



Parafusos

(Diâmetro 3,0 mm x Comprimento 8,0 mm)



Cabo de Conexão



Cartão (Guia de Configuração Fácil)



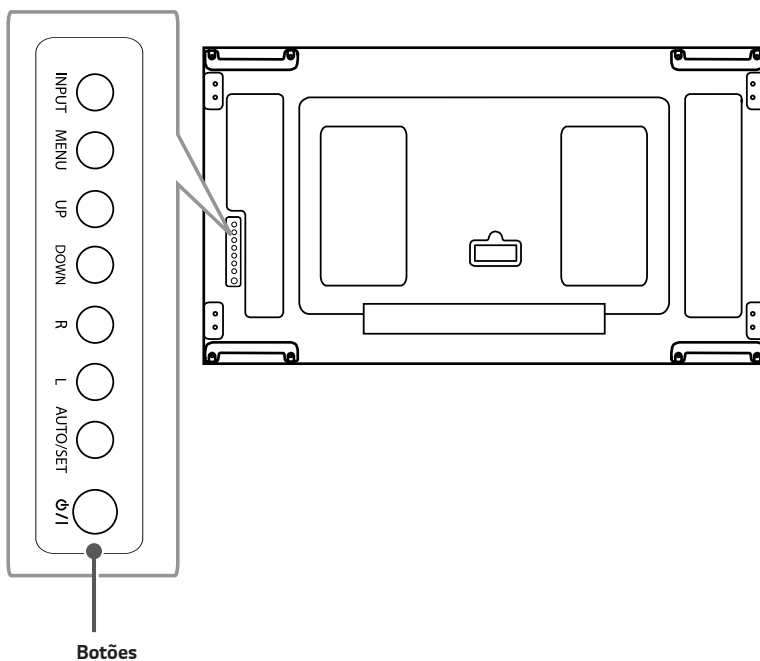
Cabo de força

! OBSERVAÇÃO

- Acessórios opcionais estão disponíveis para alguns modelos. Se necessário, compre-os separadamente.
- Você pode obter acessórios adicionais em seu revendedor local.
- Antes de conectar o kit OPS ou o Reprodutor de Mídia, conecte o cabo à porta.

Peças e botões

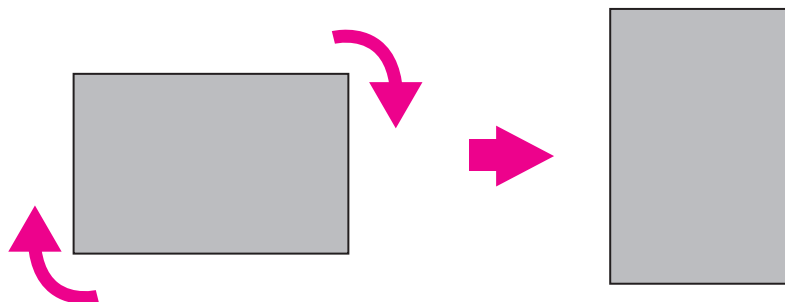
A imagem pode ser diferente dependendo do modelo.



- **INPUT:** Altera a fonte de entrada.
- **MENU:** Acessa os menus principais ou salva sua entrada e sai dos menus.
- **UP/DOWN:** Ajusta para cima e para baixo.
- **L/R:** Move para a esquerda e para a direita.
- **AUTO/SET:** Exibe o sinal atual e o modo.
- **⏻/⏪:** Liga ou desliga.

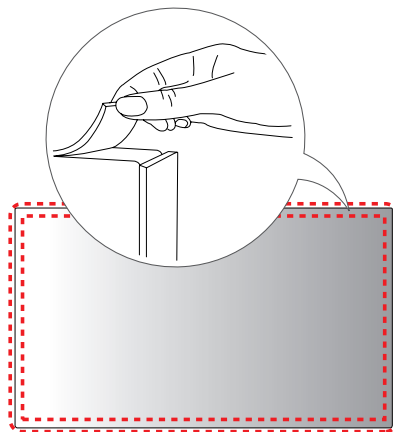
Instalar em Layout retrato

Ao instalar em um Layout retrato, gire o monitor 90 graus no sentido horário (quando de frente para a tela).



Remova os suportes antes da instalação

Certifique-se de que os suportes de proteção serão removidos de cada canto antes de instalar o produto.

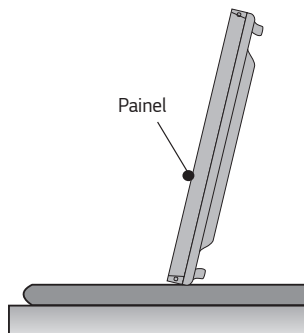


! OBSERVAÇÃO

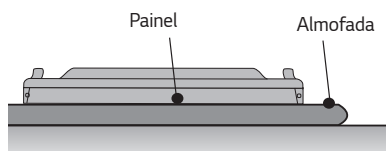
- Mantenha os suportes de proteção removidos e use ao deslocar o produto mais tarde.

Método de armazenamento para proteção do painel

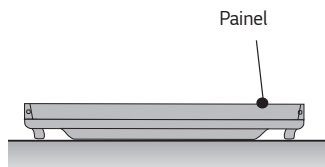
Método correto



Se o produto precisar ser instalado verticalmente, segure os dois lados do produto e incline-o para trás cuidadosamente. Não permita que o painel toque o piso.

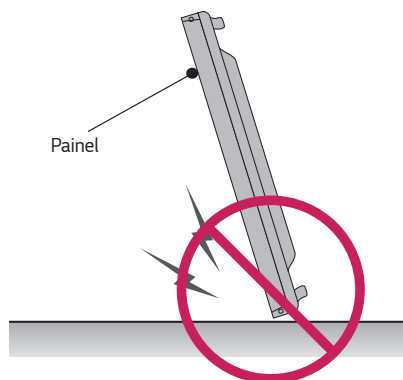


Ao deitar o produto, coloque uma almofada sobre um piso plano. Coloque o produto sobre ela, com o painel virado para baixo.

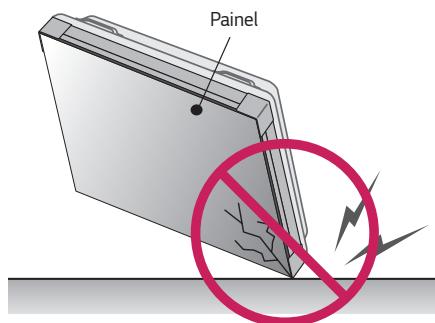


Se não houver uma almofada disponível, garanta que o chão esteja limpo e em seguida coloque o produto cuidadosamente com o painel voltado para cima ou para baixo. Nesta etapa, tome cuidado para que não caiam objetos sobre o painel.

Método incorreto



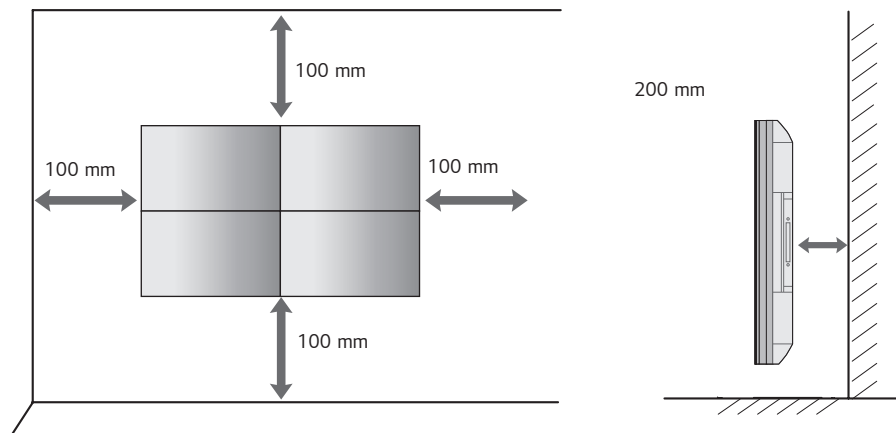
Se o produto ficar inclinado sobre o beiseiro, a parte inferior do painel poderá ser danificada.



Se o produto ficar inclinado sobre a extremidade do painel, ele poderá ser danificado.

Instalação em uma parede

Para instalar o Monitor na parede (opcional), use os parafusos VESA fornecidos como acessórios para prendê-lo. Instale o monitor a uma distância de, pelo menos, 200 mm da parede e deixe cerca de 100 mm de espaço em cada lado do monitor para garantir ventilação suficiente. Use placa de montagem na parede e parafusos que estejam em conformidade com os padrões da VESA.



CUIDADO

- Desconecte o cabo de alimentação antes de mover ou instalar o monitor, evitando risco de choque elétrico.
- Se você instalar o monitor no teto ou em uma parede inclinada, ele poderá cair e causar ferimentos. Utilize os parafusos e suportes de montagem na parede fornecidos e consulte um revendedor ou uma empresa profissional de instalação próxima a você.
- Não aperte os parafusos com força excessiva, pois isso pode causar danos no monitor e anular a garantia.
- Use somente parafusos e suportes de montagem na parede que atendam ao padrão VESA. Danos ou prejuízos decorrentes de má utilização ou do uso de acessórios inadequados não serão cobertos pela garantia.

OBSERVAÇÃO

- Não instale o produto em um local sem ventilação (por exemplo, em uma estante de livros ou um armário) nem em cima de um tapete ou almofada. Se não houver outra opção senão montar o produto na parede, certifique-se de que haja ventilação suficiente antes da instalação.
 - Caso contrário, isso poderá resultar em incêndio devido ao aumento na temperatura interna.
- A ilustração mostra um exemplo geral da instalação e pode ser diferente do produto real.

Receptor IR

Permite que o sensor do controle remoto seja posicionado em um local personalizado.

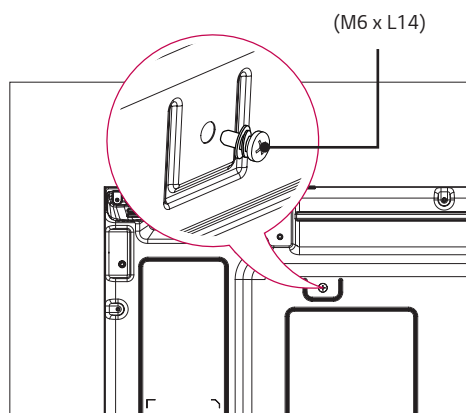
Dessa forma, o monitor poderá controlar outras exibições com um cabo RS-232C.

Displays para composição em quadro

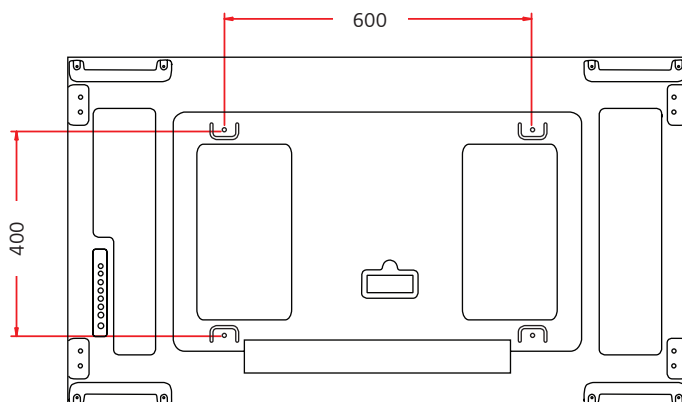
Como montar o aparelho

Exemplo de composição em quadro 2 x 2

Fixe a montagem de parede VESA usando os parafusos, e monte o aparelho na base de montagem de parede ou na parede.

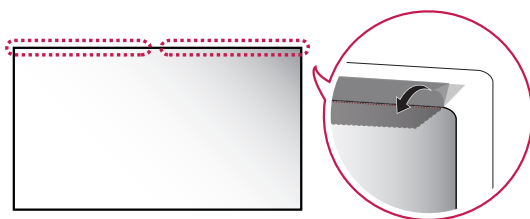


[Unidade: mm]

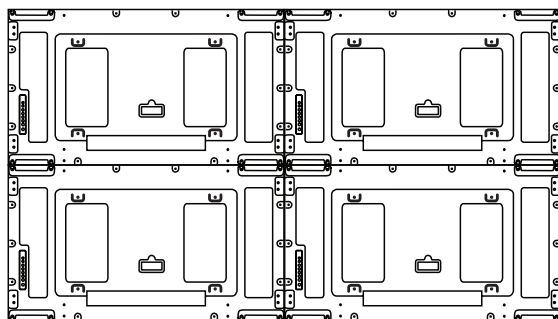


Como unir aparelhos

- Coloque a folha protetora no topo antes de instalar conjuntos adicionais.

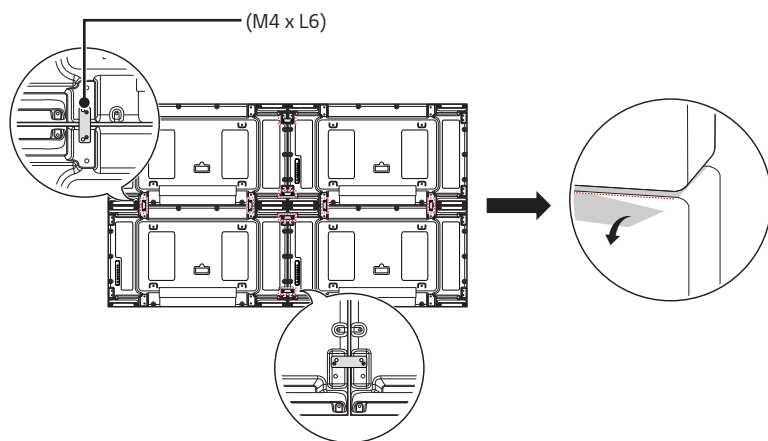


- 1 Unir outros aparelhos usando parafusos para fixar a montagem de parede VESA da mesma maneira que a mostrada acima.



Aparelho 4 unido aos outros aparelhos
(composição em quadro 2 x 2)

- 2 Ajuste o espaçamento entre os conjuntos usando o guia de composição e remova a folha protetora.



- 3 Agora, a composição em quadro 2 x 2 está concluída.
Você pode fazer essa composição de várias maneiras, como 3 x 3.

 **CUIDADO**

- Não colocar a folha protetora no topo antes de instalar conjuntos adicionais pode causar danos ao painel.
- Nivele os conjuntos antes de apertar a guia de bloco; fazer isso enquanto o eixo definido é girado pode causar danos ao painel.

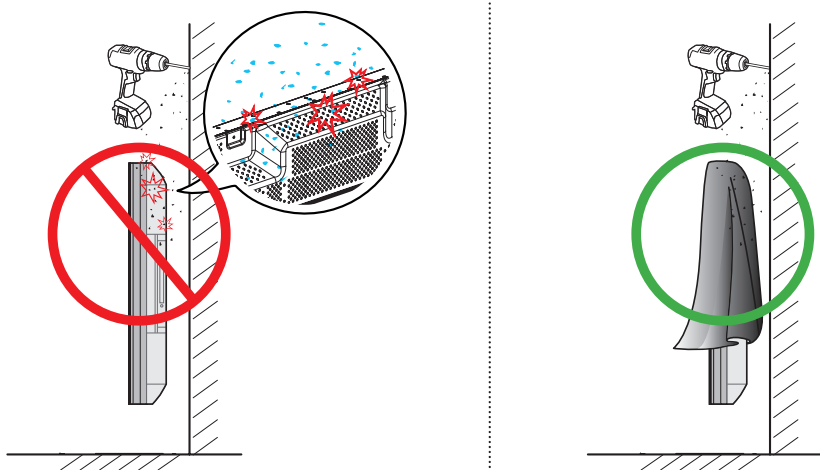
 **OBSERVAÇÃO**

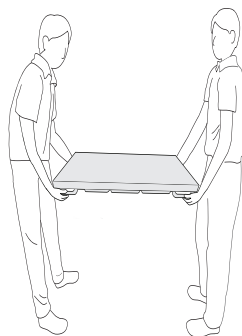
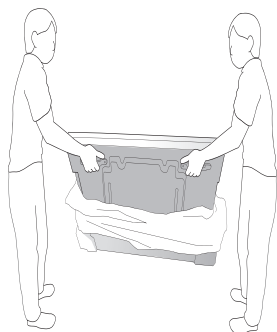
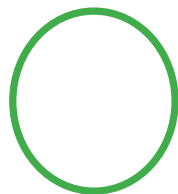
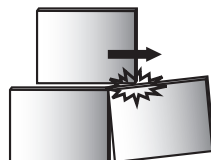
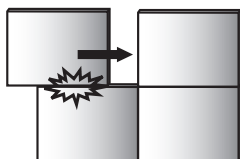
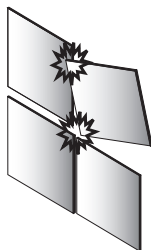
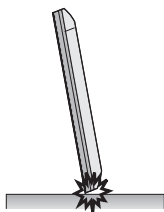
- A carga aplicada a cada aparelho deve ser suportada pela placa de montagem de parede ou a parede usando uma montagem de parede VESA (600 x 400).
- A carga aplicada a cada aparelho deve ser suportada pela placa de montagem de parede usando uma montagem de parede VESA. (Cada aparelho deve ser firmemente montado na placa de montagem de parede ou na parede.)
- Você pode montar o aparelho sem usar o guia de quadro; isso não afetará o desempenho do dispositivo.
- Os parafusos estão inclusos nos outros componentes na caixa, incluindo os guias de composição em quadro.

Guia de segurança e precaução para instalação

Durante a instalação, garanta que nenhum material condutor (metais, etc.) entre pelas fendas ou orifícios de ventilação entre o painel e a tampa traseira.

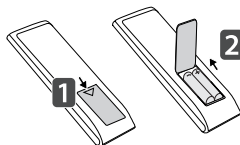
- Cobrir a parte de trás com um pano pode impedir que substâncias estranhas entrem no produto e causem mau funcionamento.
- Remova o pano após a conclusão da instalação.





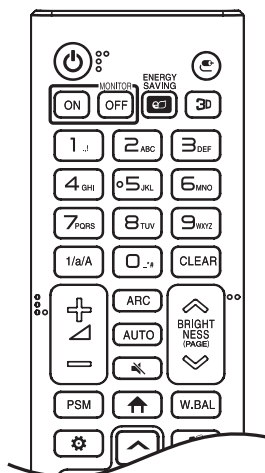
CONTROLE REMOTO

As descrições contidas neste manual baseiam-se nos botões do controle remoto. Leia atentamente este manual para usar o monitor corretamente. Para instalar as pilhas, abra a tampa, coloque as pilhas (1,5 V AAA) correspondendo os terminais \oplus e \ominus às marcações dentro do compartimento e feche a tampa das pilhas. Para remover as pilhas, realize as ações de instalação na ordem inversa. As ilustrações podem diferir dos acessórios reais.



⚠ CUIDADO

- Não misture pilhas novas com antigas, pois isso pode danificar o controle remoto.
- Certifique-se de que o controle remoto esteja sempre voltado para o receptor de IR do monitor.
- Alguns dos recursos do controle remoto podem não ser suportados em certos modelos.



⏻ (LIGA/DESLIGA) Liga ou desliga o monitor.

MONITOR ON Liga o monitor.

MONITOR OFF Desliga o monitor.

ENERGY SAVING Ajusta o brilho da imagem para reduzir o consumo de energia.

⏻ (ENTRADA) Seleciona o modo de entrada.

3D Utilizado para visualizar vídeos em 3D.

1/a/A Alterna entre numérico e alfabético.

Botões de números e letras

Inserir caracteres numéricos ou alfabéticos, dependendo da configuração.

CLEAR Exclui o caractere numérico ou alfabético inserido.

Botão aumentar ou diminuir volume Ajusta o volume.

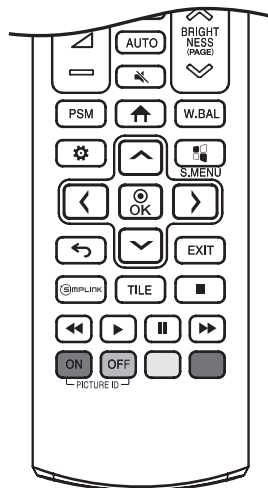
ARC Seleciona o modo Proporção.

AUTO Ajusta automaticamente a posição da imagem e minimiza a instabilidade da imagem (disponível somente para entrada RGB).

⏻ (MUDO) Cancela todos os sons.

BRIGHTNESS Ajusta o brilho da tela.

PAGE função não é compatível nesse modelo.



PSM Seleciona o Modo da Imagem.

↑ (INÍCIO) Ativa o Inicializador.

W.BAL Entra no menu do White balance (Equilíbrio de branco).

⚙️ (CONFIGURAÇÕES) Acessa os menus principais ou salva sua entrada e sai dos menus.

⌂ S.MENU Tecla do menu SuperSign.

Botões de navegação Navegam pelos menus ou pelas opções.

⊙ OK Seleciona menus ou opções e confirma sua entrada.

↶ (VOLTAR) Permite voltar uma etapa na função de interação do usuário.

EXIT Sai de todas as tarefas e aplicativos OSD.

🔗 SIMPLINK Permite que você controle vários dispositivos de multimídia para seu entretenimento simplesmente usando o controle remoto por meio do menu SimpLink.

TILE Seleciona no Modo Quadro.

PICTURE ID ON/OFF Quando o número de ID da Imagem corresponder ao número de ID do Conjunto, você poderá controlar qualquer tipo de monitor desejado no formato de múltiplas telas.

Botões de controle do menu USB Controlam a reprodução de mídia.

⏏️ ⏮️ ⏪️ ⏩️ ⏭️ Tecla Trick Pode não ser compatível com alguns modelos.

CRIAÇÃO DE CONEXÕES

É possível conectar vários dispositivos externos ao monitor. Alterne o modo de entrada e selecione o dispositivo externo que você deseja conectar. Para obter mais informações sobre conexões do dispositivo externo, consulte o manual do usuário fornecido com cada dispositivo.

Conexão em um PC

Alguns dos cabos não são fornecidos. Esse monitor é compatível com o recurso Plug and Play*.

* Plug and Play: um recurso que permite que um PC reconheça os dispositivos conectados pelo usuário sem configurar o dispositivo ou precisar de uma intervenção do usuário durante a ativação.

Conexão de dispositivo externo

Alguns dos cabos não são fornecidos. Conecte um receptor HD, um DVD ou reproduzidor VCR ao monitor e selecione um modo de entrada apropriado.

Para obter a melhor qualidade de som e imagem, é recomendável conectar dispositivos externos ao monitor usando cabos HDMI.

! OBSERVAÇÃO

- Para obter a melhor qualidade de imagem, é recomendável usar o monitor com conexão HDMI.
- Para atender às especificações do produto, use um cabo blindado de interface com núcleo de ferrita, como um cabo HDMI.
- Se você ligar o monitor quando o aparelho estiver frio, a tela poderá mostrar tremulações. Isso é normal.
- Por vezes, pontos vermelhos, verdes ou azuis poderão aparecer na tela. Isso é normal.
- Use um cabo HDMI®/™ de alta velocidade (menos de 3 metros).
- Use um cabo certificado com o logotipo HDMI. Se você não usar um cabo HDMI certificado, a tela poderá não exibir nada ou um erro de conexão poderá ocorrer.
- Tipos de cabos HDMI recomendados
 - Cabo HDMI®/™ de alta velocidade
 - Cabo HDMI®/™ de alta velocidade com Ethernet
- Se você não conseguir ouvir nenhum som no modo HDMI, verifique as configurações do PC. Alguns computadores exigem que você altere manualmente a saída padrão de áudio para HDMI.
- Se você quiser usar o modo HDMI-PC, deverá definir seu PC/DTV como modo PC.
- Podem surgir problemas de compatibilidade se você usar o modo HDMI-PC.
- Certifique-se de que o cabo de alimentação esteja desconectado.
- Se você conectar um dispositivo de jogos ao monitor, use o cabo fornecido com esse dispositivo.
- Cabos HDMI®/™ de alta velocidade transmitem um sinal HD de até 1080p e superior.
- Quando conectar um dispositivo de áudio externo, use um dispositivo com amplificador de áudio.

⚠ CUIDADO

- Conecte o cabo de entrada do sinal e aperte os parafusos no sentido horário.
- Não pressione a tela com o dedo por um longo período, pois isso pode resultar em distorção temporária na tela.
- Evite exibir imagens estáticas na tela por um longo período para evitar a retenção de imagem. Use um protetor de tela se possível.
- Um dispositivo de comunicação sem fio próximo ao seu monitor pode afetar a imagem.

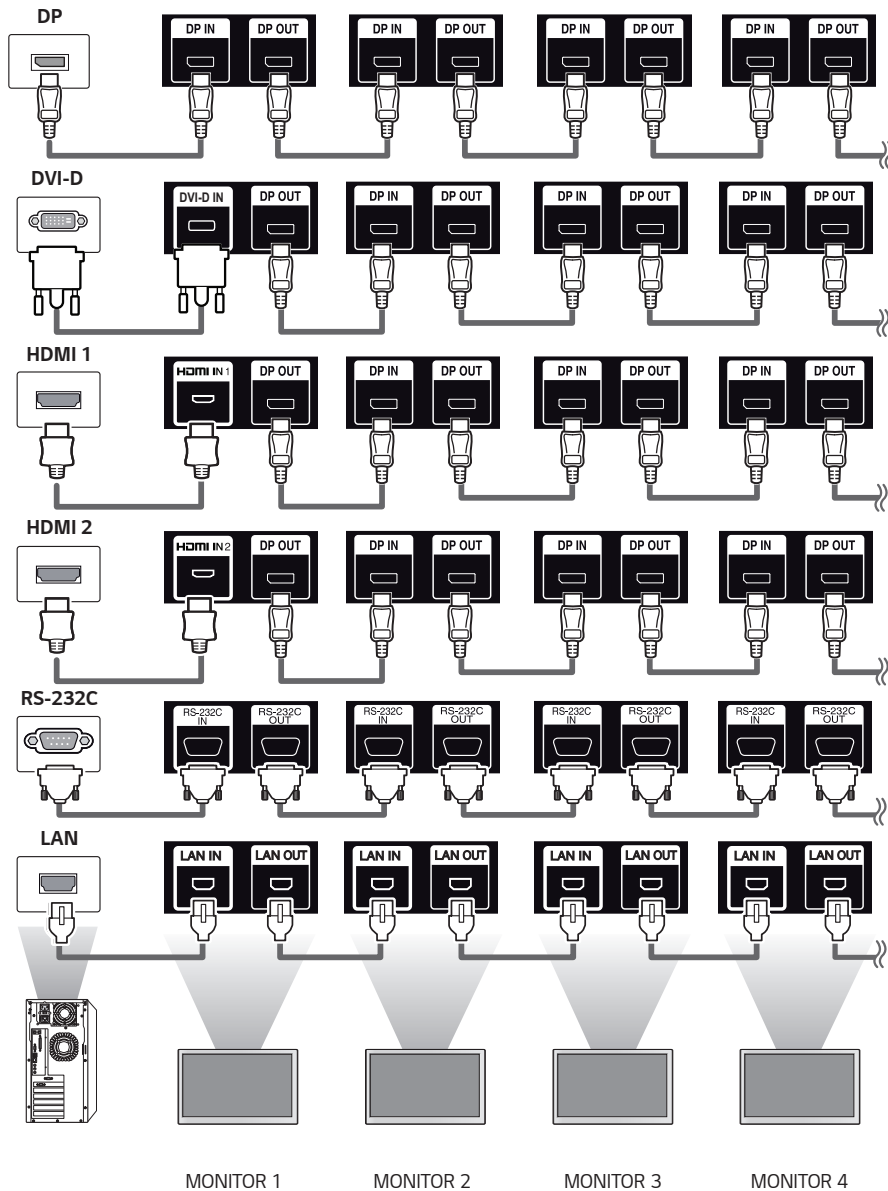
Utilização da Lista de entradas

↑ (INÍCIO) → 

- HDMI1 → HDMI2 → OPS/DVI-D → DISPLAYPORT

Conectando vários monitores

Para usar vários produtos conectados uns aos outros, conecte uma extremidade do cabo de entrada de sinal (Cabo DP) ao conector DP OUT em um monitor e, depois, conecte a outra extremidade ao conector DP IN do outro monitor.



! OBSERVAÇÃO

- Se o cabo de sinal entre o produto e seu PC for muito longo, use o Amplificador ou o cabo óptico.
- O encadeamento em série da saída de vídeo pode ser limitado, dependendo do desempenho do dispositivo de entrada que suporta HDCP.

SOLUÇÃO DE PROBLEMAS

Nenhuma imagem exibida.

Problema	Ação
O cabo de força do produto está conectado?	<ul style="list-style-type: none"> • Verifique se o cabo de força está conectado adequadamente à tomada.
A mensagem "Formato inválido" é exibida?	<ul style="list-style-type: none"> • O sinal do PC (placa de vídeo) está fora da faixa de frequência vertical ou horizontal do produto. Ajuste a faixa de frequência consultando as especificações neste manual.
A mensagem "Sem sinal" é exibida?	<ul style="list-style-type: none"> • O cabo de sinal entre o PC e o produto não está conectado. Verifique o cabo de sinal. • Acesse o menu de entradas, para verificar o sinal.

A mensagem "Produto Desconhecido" aparece quando o produto é conectado.

Problema	Ação
Você instalou o driver?	<ul style="list-style-type: none"> • Consulte o manual do usuário da placa de vídeo para verificar se ele é compatível com a função Plug and Play.

A imagem da tela está estranha.

Problema	Ação
A posição da tela está errada?	<ul style="list-style-type: none"> • Veja se a resolução da placa de vídeo e a frequência são suportadas pelo produto. Se a frequência estiver fora da escala, defina a resolução recomendada no menu (Painel de Controle → Exibição → Configurações). (As configurações podem variar, dependendo do seu sistema operacional.)
A imagem não é exibida corretamente.	<ul style="list-style-type: none"> • O sinal de entrada adequado não está conectado à porta de sinal. Conecte o cabo do sinal que corresponde ao sinal de entrada de origem.

A função de áudio não funciona.

Problema	Ação
Sem som?	<ul style="list-style-type: none"> • Veja se o cabo de áudio está conectado corretamente. • Veja se o som está configurado corretamente.
O som está muito abafado.	<ul style="list-style-type: none"> • Selecione o som do equalizador apropriado.
O som está muito baixo.	<ul style="list-style-type: none"> • Ajuste o volume do dispositivo externo.

A cor da tela não está sendo exibida corretamente.

Problema	Ação
A resolução de cores da tela está baixa (16 cores).	<ul style="list-style-type: none"> • Defina o número de cores para mais de 24 bits (true color). Selecione (Painel de Controle → Exibição → Configurações → Tabela de Cores) no Windows. (As configurações podem variar, dependendo do seu sistema operacional.)
A cor da tela fica instável ou monocromática.	<ul style="list-style-type: none"> • Verifique o status da conexão do cabo de sinal. Ou insira novamente a placa de vídeo no PC.
Aparecem pontos pretos na tela?	<ul style="list-style-type: none"> • Vários pixels (das cores vermelha, verde, azul, branca ou preta) podem aparecer na tela, o que pode ser atribuído a características exclusivas do painel de LCD. Não se trata de um defeito do LCD.

A operação não funciona corretamente.

Problema	Ação
A energia é desligada inesperadamente.	<ul style="list-style-type: none"> • O Temporizador está ligado? • Verifique as configurações de controle de energia. Interrupção do fornecimento de energia.

CUIDADO

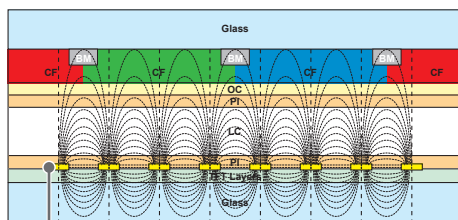
- A fixação de imagem não ocorre ao alterar constantemente as imagens, mas pode ocorrer ao usar uma imagem fixa por um longo período de tempo. Portanto, recomenda-se seguir as instruções abaixo para diminuir a probabilidade de ocorrência de fixação de imagem ao utilizar uma imagem fixa. É recomendável que você troque a tela pelo menos uma vez a cada 12 horas, no mínimo. Se a troca for feita com mais frequência, a prevenção da fixação de imagem é mais eficaz.

Condições de operação recomendadas

- 1 Troque o fundo e as cores dos caracteres em intervalos regulares de tempo.

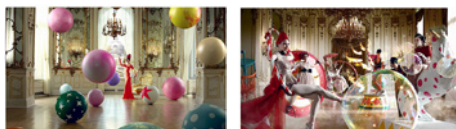


Ao trocar as cores, usar cores complementares ajuda a prevenir a fixação de imagens.



Camada ITO ou MoTi Pixel

- 2 Troque a imagem usando o mesmo intervalo de tempo.



Antes de trocar a imagem, certifique-se de que os caracteres ou as imagens permaneçam no mesmo local depois de fazer a troca.

O que é fixação de imagem?

Quando o painel de LCD exibe uma imagem estática por um longo período de tempo, pode haver uma diferença de tensão entre os eletrodos que operam os cristais líquidos. Quando a diferença de tensão entre os eletrodos acumula com o tempo, os cristais líquidos apresentam a tendência de permanecerem alinhados em uma direção. Nesse processo, uma imagem exibida anteriormente permanece visível. Esse fenômeno é conhecido como fixação de imagem.

ESPECIFICAÇÕES DO PRODUTO

As especificações do produto mostradas abaixo podem ser alteradas sem aviso prévio em razão da atualização das funções do produto.

" ~ " se refere à corrente alternada (CA), e " --- " se refere à corrente contínua (CC).

Tela LCD	Tipo de tela	Transístor de película fina (TFT) Tela LCD (Liquid Crystal Display)
Sinal de vídeo	Resolução máxima	HDMI 1, 2/ DisplayPort: 3840 x 2160 @ 30 Hz DVI-D/ OPS: 1920 x 1080 @ 60 Hz - Essa resolução pode não ser compatível com alguns tipos de sistema operacional ou de placas de vídeo.
	Resolução recomendada	HDMI 1, 2/ DisplayPort/ DVI-D/ OPS: 1920 x 1080 @ 60 Hz - Essa resolução pode não ser compatível com alguns tipos de sistema operacional ou de placas de vídeo.
	Frequência horizontal	30 kHz a 83 kHz
	Frequência vertical	DVI-D/ OPS: 56 Hz a 60 Hz HDMI 1, 2/ DisplayPort: 30 Hz, 56 Hz a 60 Hz
	Sincronização	Sincronização à parte/ digital
Portas de entrada/saída	HDMI IN 1/2, DVI-D IN, DP IN, DP OUT, USB 2.0 IN, AUDIO IN, AUDIO OUT, LAN IN, LAN OUT, IR IN, RS-232C IN/OUT, OPS IN	
Bateria integrada	Aplicada	
Condições ambientais	Temperatura operacional	0 °C a 40 °C
	Umidade operacional	10 % a 80 %
	Temperatura em local de armazenamento	-20 °C a 60 °C
	Umidade em local de armazenamento	5 % a 85 %

49VH7E

Painel LCD	Pixel Inclinação	0,55926 mm (H) x 0,55926 mm (V)
Fonte de alimentação	Tensão nominal	CA 100-240 V ~ 50/60 Hz 2,1 A
	Consumo energético	Modo Ligado: 150 W (Comum) Modo de Hibernação: ≤ 0,5 W Modo de Standby: ≤ 0,5 W
Dimensões (Largura x Altura x Profundidade) / Peso	1.075,6 mm x 605,8 mm x 86,2 mm / 17,5 kg	

55VH7E

Painel LCD	Pixel Inclinação	0,630 mm (H) x 0,630 mm (V)
Fonte de alimentação	Tensão nominal	CA 100-240 V ~ 50/60 Hz 2,7 A
	Consumo energético	Modo Ligado: 220 W (Comum) Modo de Hibernação: ≤ 0,5 W Modo de Standby: ≤ 0,5 W
Dimensões (Largura x Altura x Profundidade) / Peso	1.211,4 mm x 682,2 mm x 86,5 mm / 18,6 kg	

49VM5E

Painel LCD	Pixel Inclinação	0,55926 mm (H) x 0,55926 mm (V)
Fonte de alimentação	Tensão nominal	CA 100-240 V ~ 50/60 Hz 1,5 A
	Consumo energético	Modo Ligado: 120 W (Comum) Modo de Hibernação: ≤ 0,5 W Modo de Standby: ≤ 0,5 W
Dimensões (Largura x Altura x Profundidade) / Peso	1.075,6 mm x 605,8 mm x 86,2 mm / 17,5 kg	

55VM5E

Painel LCD	Pixel Inclinação	0,630 mm (H) x 0,630 mm (V)
Fonte de alimentação	Tensão nominal	CA 100-240 V ~ 50/60 Hz 2,7 A
	Consumo energético	Modo Ligado: 160 W (Comum) Modo de Hibernação: ≤ 0,5 W Modo de Standby: ≤ 0,5 W
Dimensões (Largura x Altura x Profundidade) / Peso	1.211,4 mm x 682,2 mm x 86,5 mm / 18,6 kg	

Modo de Suporte a HDMI 1, 2/ DisplayPort/ DVI-D/ OPS (PC)

Resolução	Frequência horizontal (kHz)	Frequência vertical (Hz)	Comentários
800 x 600	37,879	60,317	
1024 x 768	48,363	60,0	
1280 x 720	44,772	59,855	
1366 x 768	47,712	59,79	
1280 x 1024	63,981	60,02	
1680 x 1050	65,290	59,954	
1920 x 1080	67,5	60	
3840 x 2160	67,5	30	HDMI 1/ 2, DisplayPort

Modo de Suporte a HDMI 1, 2/ DisplayPort/ OPS (DTV)

Resolução	Frequência horizontal (kHz)	Frequência vertical (Hz)	Comentários
480/60p	31,469	59,94	
576/50p	31,25	50	
720/50p	37,5	50	
720/60p	45	60	
1080/50i	28,1	50	
1080/60i	33,75	60	
1080/50p	56,25	50	
1080/60p	67,432	59,94	
1080/60p	67,5	60	
2160/24p	54	24	HDMI 1/ 2, DisplayPort
2160/25p	56,25	25	
2160/30p	67,5	30	

! OBSERVAÇÃO

- Quando o cabo está conectado à porta DVI-D, HDMI ou à Display Port, é possível selecionar opcionalmente o modo PC/DTV. Recomenda-se selecionar o modo PC ao conectar a um PC e o modo DTV ao conectar a outros dispositivos. O modo DTV refere-se a todos os modos, exceto o modo PC.
- Frequência vertical: A exibição do produto funciona pela imagem da tela que muda dezenas de vezes a cada segundo, como uma lâmpada fluorescente. A frequência vertical ou taxa de atualização é o número de imagens exibidas por segundo. A unidade é Hz.
- Frequência horizontal: O intervalo horizontal é o tempo obtido para exibir uma linha horizontal. Quando 1 é dividido pelo intervalo horizontal, o número de linhas horizontais exibido a cada segundo pode ser tabelado como a frequência horizontal. A unidade é kHz.

TERMO DE GARANTIA

A LG Electronics do Brasil Ltda. garante este produto pelo período de 90 dias mais trinta e três meses contados a partir da data de emissão da Nota Fiscal de compra ou documento que comprove a entrega efetiva do produto ao usuário, desde que o mesmo tenha sido instalado conforme orientações descritas neste manual de instruções e, somente em Território Nacional.

Durante o período estipulado, a garantia cobre o reparo de defeitos ou vícios que se apresentem nos produtos. Somente o técnico do Serviço Autorizado credenciado pela LG Electronics do Brasil Ltda. está autorizado a reparar defeitos em produtos que se encontrem na garantia, mediante apresentação da Nota Fiscal de compra ou documento que comprove a entrega efetiva do produto ao usuário.

O consumidor tem o prazo de 90 (noventa) dias, contados a partir da data de emissão da nota fiscal de compra ou documento que comprove a entrega efetiva do produto ao usuário, para reclamar de quaisquer vícios aparentes (aqueles de fácil e imediata constatação) do produto ou dos acessórios que o acompanham.

A garantia de peça sujeita ao desgaste natural (peças plásticas e acessórios em geral), fica restrita ao prazo legal de 90 (noventa) dias, a contar da data de emissão da Nota Fiscal de compra ou documento que comprove a entrega efetiva do produto ao usuário.

A garantia perde seu efeito se:

- O produto ou os acessórios que o acompanham apresentarem falha decorrente de culpa exclusiva do consumidor, seja pelo mau uso ou em desacordo com o manual do usuário;
- A instalação do produto estiver em desacordo com as recomendações do Manual de Instruções, ou tiver sido realizada por terceiro não autorizado pela LG Electronics do Brasil Ltda.;
- O produto sofrer qualquer dano provocado por acidente, queda, agentes da natureza ou consertos realizados por pessoas ou entidades terceiras não autorizadas pela LG Electronics do Brasil Ltda.;
- O número de série do produto estiver danificado ou adulterado.

A garantia não cobre:

- Quaisquer despesas de locomoção e/ou transporte do produto, bem como despesas de viagem e estadia do técnico (quando for o caso) relativamente a produtos instalados fora do perímetro urbano onde se localiza o Serviço Autorizado LG mais próximo, correndo por conta e risco do consumidor. Se o consumidor desejar ser atendido no local em que o produto estiver instalado, ficará a critério do Serviço Autorizado a cobrança de taxa de visita e deslocamento, devendo o consumidor consultá-lo antes de solicitar o serviço;
- O mau funcionamento do produto devido à instalação ou rede elétrica local inadequada.

A Garantia Legal e Contratual somente poderá ser exercida perante Serviço Autorizado LG, cujos endereços estão disponíveis no website www.lg.com.

A GARANTIA SOMENTE É VÁLIDA MEDIANTE A APRESENTAÇÃO DA NOTA FISCAL DE COMPRA DESTE PRODUTO OU DE DOCUMENTO QUE COMPROVE A ENTREGA EFETIVA DO PRODUTO AO CONSUMIDOR.

LG Electronics do Brasil Ltda.
Av. D. Pedro I, W 7777 - CEP: 12091-000
Área industrial do Piracangagua II
Taubaté - SP/Brasil

**Serviço de Atendimento
 ao Cliente Corporativo**
3003 5454 Capitais e Regiões Metropolitanas
***0800 727 5454** Demais localidades
 * Somente chamadas originadas de telefone fixo
www.lg.com/br/suporte

EM CASO DE DÚVIDA, CONSULTE NOSSO SAC



Não deixe de ler as Precauções de segurança antes de utilizar o produto.

O modelo e o número de série do produto são encontrados na parte traseira e na lateral do produto.

Anote-os abaixo caso precise de serviços de manutenção.

MODELO _____

Nº DE
SÉRIE _____

* O **55VH7E** não tem a certificação ENERGY STAR da EPA.



This product qualifies for ENERGY STAR®.

Changing the factory default configuration and settings or enabling certain optional features and functionalities may increase energy consumption beyond the limits required for ENERGY STAR® certification.

Refer to ENERGYSTAR.gov for more information on the ENERGY STAR® program.

Ruído temporário é normal durante a ativação e desativação deste dispositivo.