

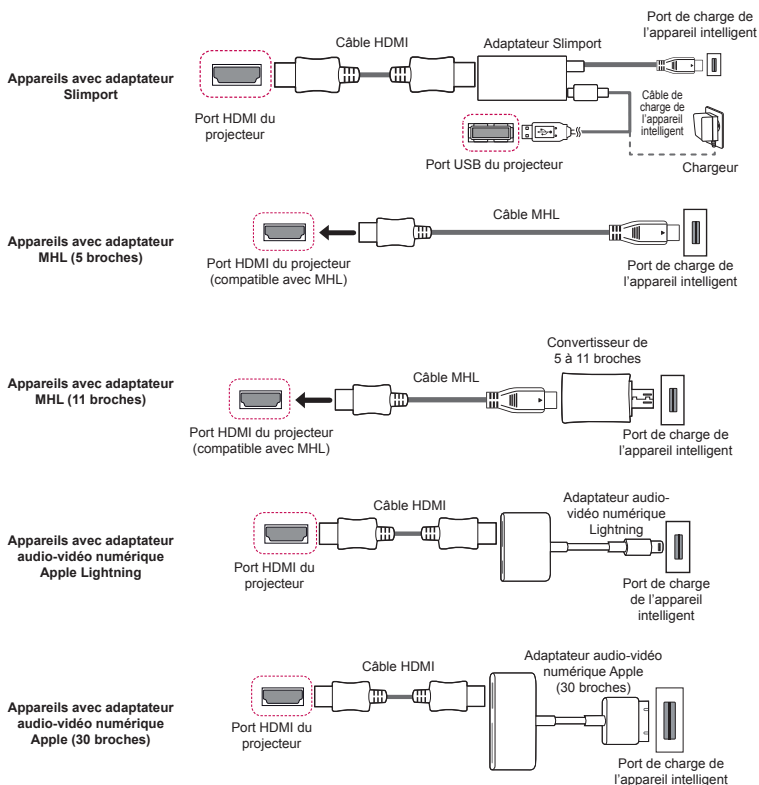
Connecter un appareil intelligent (téléphone intelligent, tablette, etc.) au projecteur à l'aide d'un câble

Branchez un appareil intelligent sur le projecteur à l'aide d'un câble* et réglez l'entrée externe du projecteur sur HDMI. L'écran de l'appareil intelligent sera diffusé par le projecteur.

Pour connaître les instructions de connexion filaire propres à chaque modèle, veuillez consulter le fabricant de l'appareil intelligent.

Les appareils intelligents pris en charge peuvent varier d'un fabricant à l'autre.

* Voici des exemples montrant la façon de connecter un câble aux différents appareils intelligents (câble vendu séparément).



* L'image ci-dessus peut différer du produit réel.