

Manual De Instruções
**MONITOR DE IPS LED
(MONITOR DE LED*)**

***Os Monitores LED LG são Monitores LCD com retroiluminação LED.**

Leia atentamente as informações de segurança antes de utilizar o produto.

Lista de Modelos do Monitor LED IPS (Monitor LED)

29UM68

34UM68

ÍNDICE

3 LICENÇA

4 MONTAGEM E PREPARAÇÃO

- 4 Componentes do produto
- 5 Descrição dos componentes e botões
 - 5 - Como utilizar o Botão Joystick
- 7 Mover e levantar o monitor
- 8 Instalação do monitor
 - 8 - Montagem da base do suporte
 - 10 - Usando o suporte do cabo
 - 11 - Instalação em uma mesa
 - 12 - Ajuste do ângulo
 - 13 - Utilização do bloqueio Kensington
 - 13 - Instalar a placa de montagem na parede
 - 14 - Instalação na parede

15 UTILIZAR O MONITOR

- 15 Ligação a um PC
 - 15 - Ligação HDMI
 - 15 - Ligação Display Port
- 16 Ligação a dispositivos AV
 - 16 - Ligação HDMI
- 16 Ligação a dispositivos externos
 - 16 - Ligar fones de ouvido

17 DEFINIÇÕES DO USUÁRIO

- 18 Personalizar as definições
 - 18 - Definições do Menu
 - 18 - -Configurações Rápidas
 - 19 - -PBP
 - 20 - -Imagem
 - 22 - -Som
 - 23 - -Geral
 - 24 - -Conf. de Fábrica

25 RESOLUÇÃO DE PROBLEMAS

27 ESPECIFICAÇÕES

- 27 29UM68
- 28 34UM68
- 29 Modo de assistência de fábrica (HDMI/ DisplayPort)
- 29 Temporização HDMI (Vídeo)
- 29 Indicador

LICENÇA

As licenças variam de acordo com o modelo. Visite www.lg.com para obter mais informações sobre a licença.



Os termos HDMI e High-Definition Multimedia Interface, e o Logo HDMI são marcas ou marcas registradas da HDMI Licensing LLC nos Estados Unidos e em outros países.



VESA, o logotipo VESA, o Logotipo de Conformidade com Display Port e o Logotipo de Conformidade com Display Port para fonte de dois modos são marcas comerciais registradas da Video Electronics Standards Association.



MaxxAudio e as marcas comerciais MAXX adicionais são marcas comerciais e/ou marcas comerciais registradas da Waves Audio Ltd.

O seguinte conteúdo é unicamente aplicado ao monitor que é vendido no mercado europeu e necessita cumprir com a Diretiva ErP:

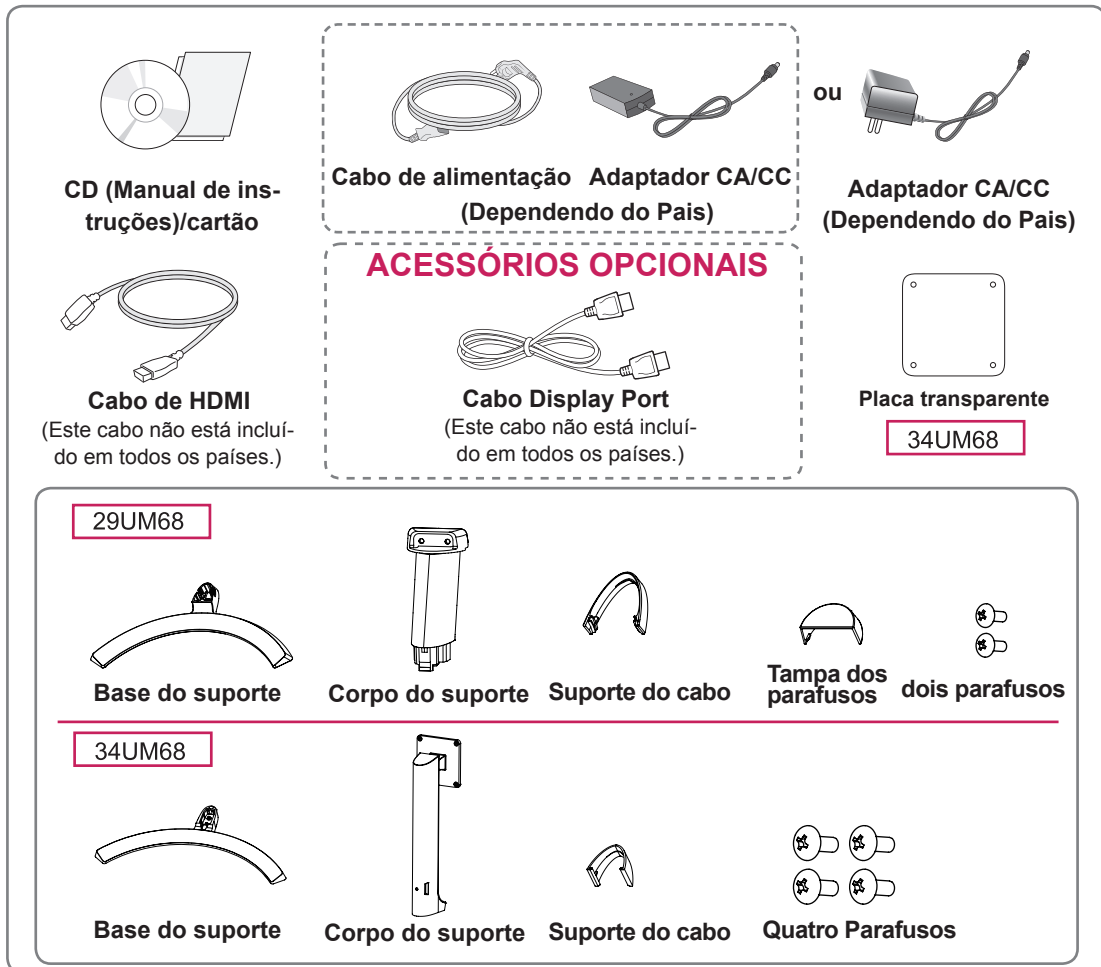
* Este monitor está definido para se desligar automaticamente 4 horas após o ter ligado e se não existir nenhum ajuste no mesmo.

* Para desativar esta definição, altere a opção para "Off" em "Automatic Standby (Standby Automático)" no menu OSD.

MONTAGEM E PREPARAÇÃO

Componentes do produto

Antes de utilizar o produto, verifique se todos os componentes estão incluídos na embalagem. Se houver componentes em falta, entre em contato com a loja onde adquiriu o produto. Observe que os produtos e componentes podem ter um aspecto diferente do aqui apresentado.



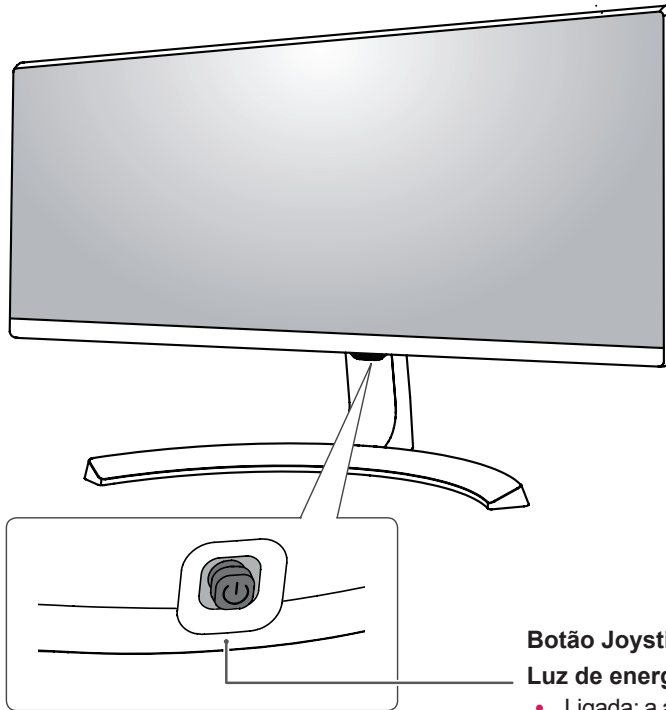
⚠ ATENÇÃO

- Utilize sempre componentes originais para garantir a segurança e o bom desempenho do produto.
- Quaisquer danos decorrentes da utilização de itens pirateados não estão abrangidos pela garantia.
- Recomenda-se a utilização dos componentes fornecidos.
- Se utilizar cabos genéricos não certificados pela LG, a tela poderá não apresentar imagem ou apresentar ruídos de imagem.

⚠ NOTA

- os componentes podem ter um aspecto diferente do aqui apresentado.
- Todas as informações e especificações indicadas neste manual estão sujeitas a alterações destinadas a melhorar o desempenho do produto.
- Para adquirir acessórios opcionais, visite uma loja de produtos eletrônicos ou um site de compras online ou entre em contato com a loja onde adquiriu o produto.

Descrição dos componentes e botões



Botão Joystick






Luz de energia

- Ligada: a alimentação está ligada
- Desligada: a alimentação está desligada

Como utilizar o Botão Joystick

Pode controlar facilmente as funções do monitor pressionando o Botão Joystick ou movimentando-o para a esquerda/direita com o dedo.

Funções básicas

		Ligado	Pressione o botão do joystick uma vez para ligar o monitor.
		Desligado	Pressione e mantenha pressionado o Botão Joystick uma vez para desligar o monitor.
		Controle do Volume	Pode controlar o volume movimentado o Botão Joystick para a esquerda/direita.

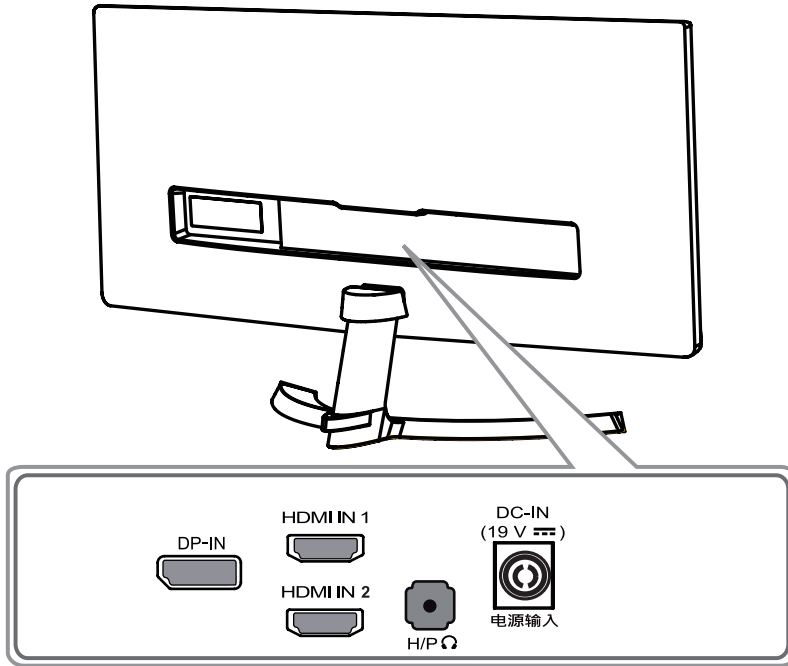


NOTA

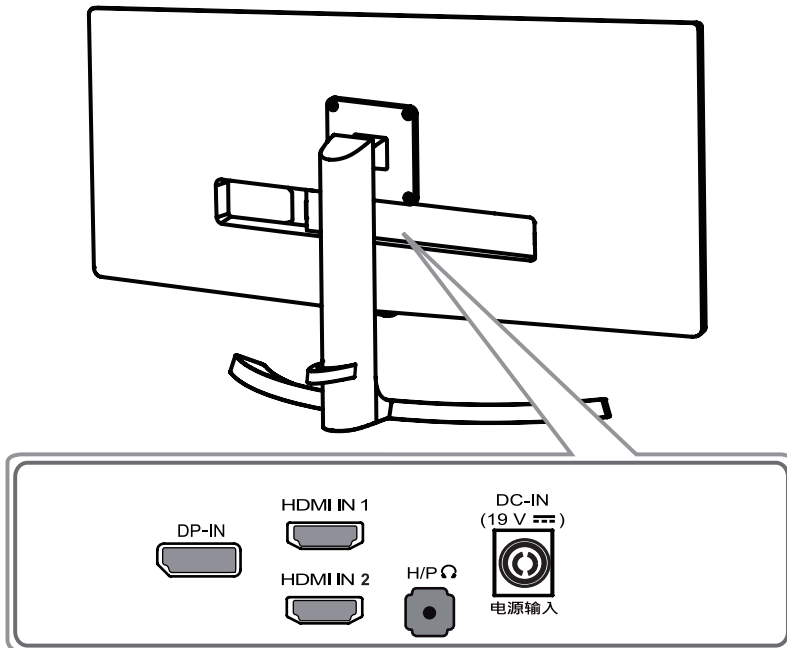
- O Botão Joystick está situado na parte inferior do monitor.

Conector de entrada

29UM68



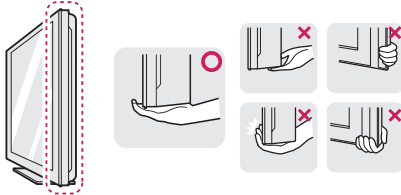
34UM68



Mover e levantar o monitor

Ao mover ou levantar o monitor, siga as seguintes instruções para evitar arranhar ou danificar o monitor e garantir o transporte seguro, independentemente da sua forma ou tamanho.

- Aconselha-se a colocação do monitor na caixa ou embalagem original antes de tentar movê-lo.
- Antes de mover ou levantar o monitor, desligue o cabo de alimentação bem como os cabos restantes.
- Segure com firmeza as partes superior e inferior do monitor. Não segure diretamente no painel.



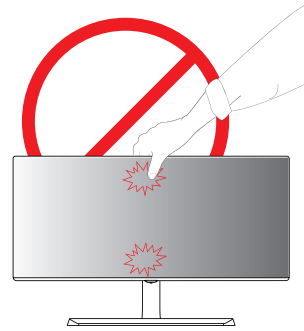
- Ao segurar o monitor, a tela não deverá estar voltado para você para evitar arranhá-lo.



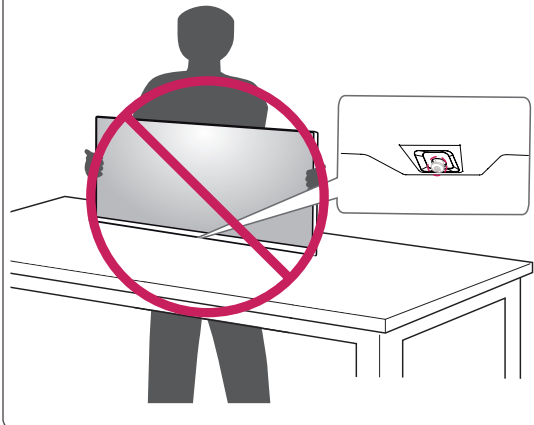
- Ao mover o monitor, evite quaisquer choques ou agitações fortes no produto.
- Ao mover o monitor, mantenha-o em posição vertical e nunca o vire de lado nem o incline para o lado.

⚠ ATENÇÃO

- Evite, dentro do possível, tocar na tela do monitor. Isso poderá resultar em danos na tela ou em alguns dos pixels utilizados para criar imagens.



- Se utilizar o painel do monitor sem a base do suporte, o botão joystick pode provocar a instabilidade do monitor e a respectiva queda, o que poderá provocar danos no monitor ou lesões ao usuário. Além disso, esta ação poderá causar avarias no botão joystick.

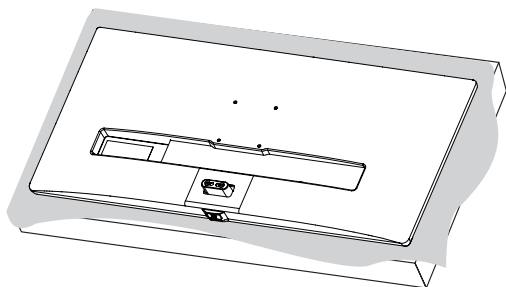


Instalação do monitor

Montagem da base do suporte

29UM68

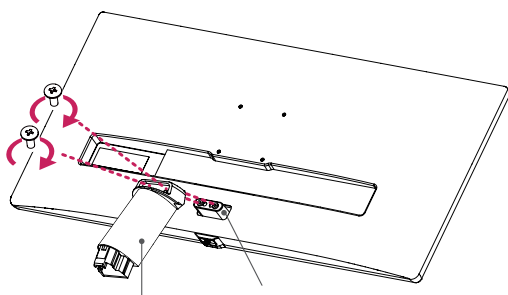
- 1 Coloque a tela com a face voltada para baixo.



ATENÇÃO

- Para evitar que a tela fique riscada, cubra a superfície com um pano macio.

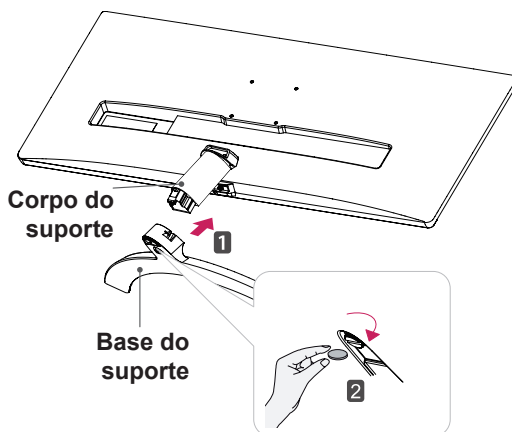
- 2 Verifique a direção do **corpo do suporte** (parte frontal, posterior) e, em seguida, monte o **corpo do suporte** na **articulação do suporte**. Apertar dois parafusos na parte de trás do **Corpo do suporte**.



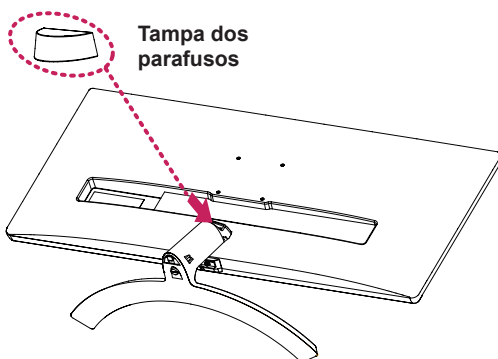
Corpo do suporte

Articulação do suporte

- 3
 - 1 Fixe a **Base do suporte** para o **Corpo do suporte**.
 - 2 Rode o parafuso para a direita com uma moeda para fixar a **base do suporte**.



- 4 Encaixe a tampa de parafuso.

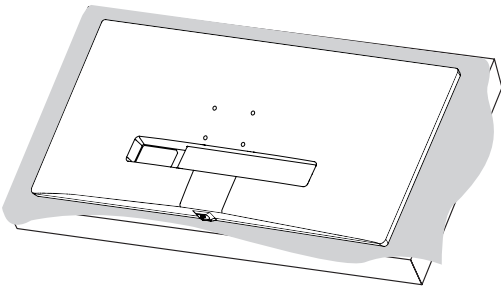


NOTA

- Para desmontar o suporte, siga a ordem inversa da montagem.

34UM68

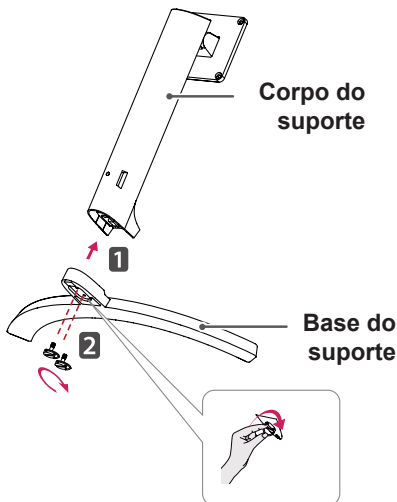
- 1 Coloque a tela com a face voltada para baixo.

**ATENÇÃO**

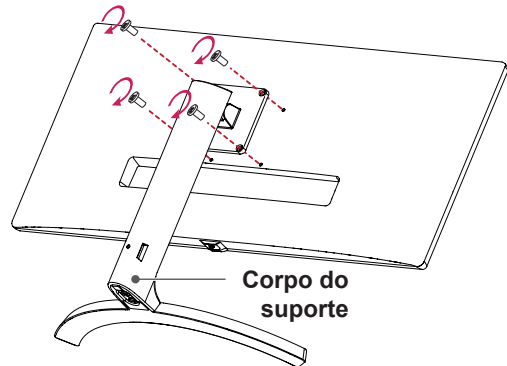
- Para evitar que a tela fique riscada, cubra a superfície com um pano macio.

- 2 **1** Fixe a **Base do suporte** para o **Corpo do suporte**.

- 2** Apertar o parafuso para a direita.



- 3 Usar uma ferramenta para conectar o **Corpo do suporte**, como mostrado na figura.

**NOTA**

- Para desmontar o suporte, siga a ordem inversa da montagem.

**ATENÇÃO**

- As ilustrações neste documento representam os procedimentos normais, por isso podem parecer diferentes do produto real.
- Se aplicar força excessiva ao apertar os parafusos, pode danificar o monitor. Os danos causados desta forma não serão cobertos pela garantia do produto.
- Tenha cuidado para não ferir a mão nas arestas das tampas dos parafusos.
- Não transporte o monitor com a parte superior voltada para baixo segurando apenas a base. Isto pode fazer com que o monitor caia do suporte e pode provocar danos pessoais.
- Ao levantar ou mover o monitor, não toque na tela. A força aplicada na tela do monitor pode danificá-lo.

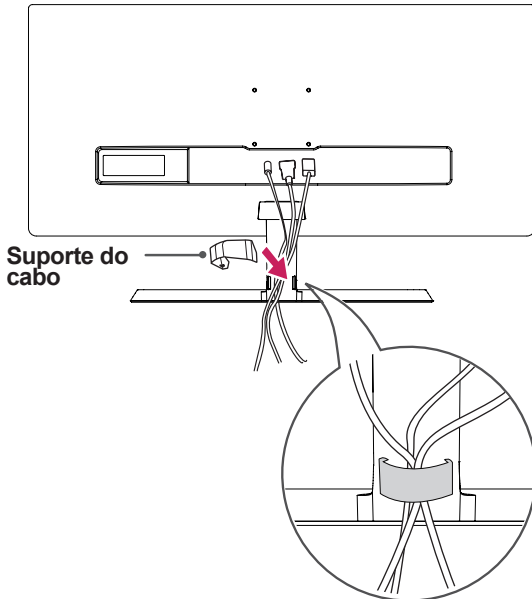
**ATENÇÃO**

Pode danificar a Base do suporte, então tome cuidado.

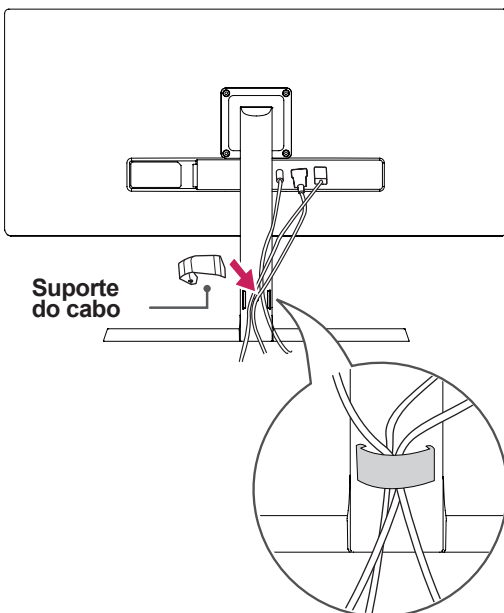
Usando o suporte do cabo

Junte os cabos utilizando o suporte de cabos, conforme apresentado na ilustração.

29UM68



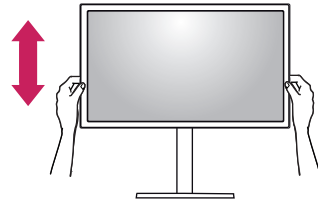
34UM68



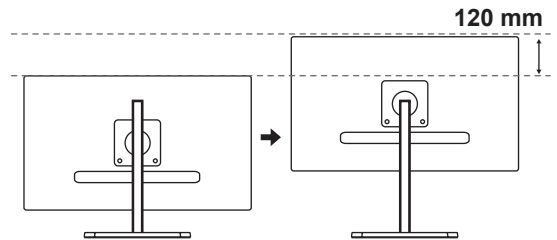
Ajustar a altura do suporte

34UM68

- 1 Segure bem no monitor com ambas as mãos e ajuste-o.



- 2 A altura pode ser ajustada para um valor máximo de 120 mm.



AVISO

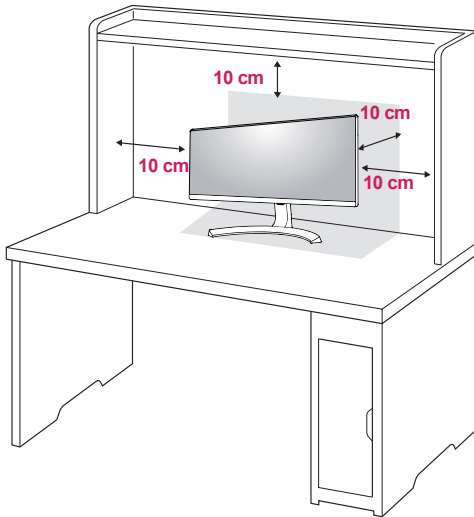


- Quando ajustar a altura do monitor, não coloque os dedos ou a mão entre o monitor e a base (chassis).

Instalação em uma mesa

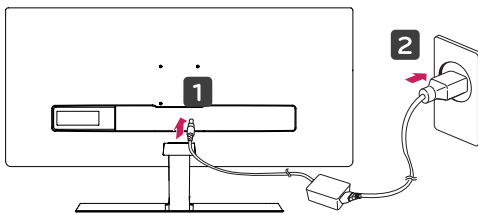
- 1 Levante o monitor e coloque-o na mesa em posição vertical.

Coloque-o a uma distância mínima de **10 cm** da parede para garantir ventilação suficiente.

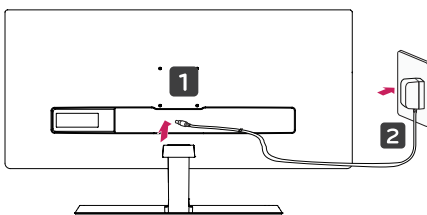


- 2 Ligue o adaptador ao monitor e, em seguida, ligue o cabo de alimentação a uma tomada elétrica.

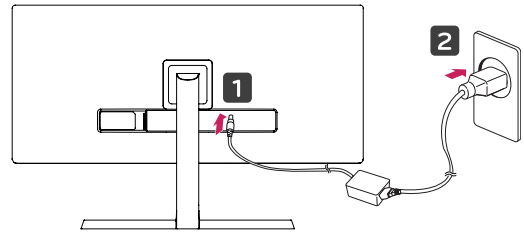
29UM68



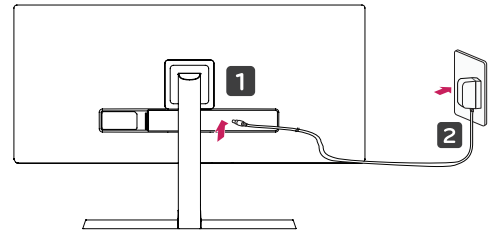
ou



34UM68



ou



- 3 pressione o Botão Joystick na parte inferior do monitor para ligá-lo.

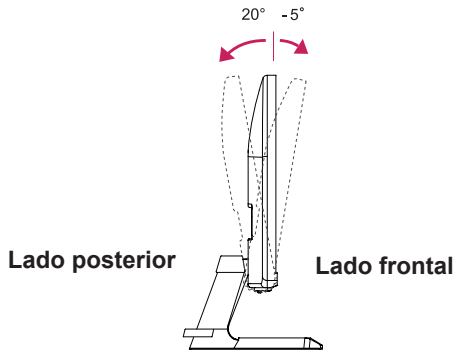
⚠ ATENÇÃO

- Desligue o cabo de alimentação antes de deslocar ou instalar o monitor. Existe risco de choque elétrico.

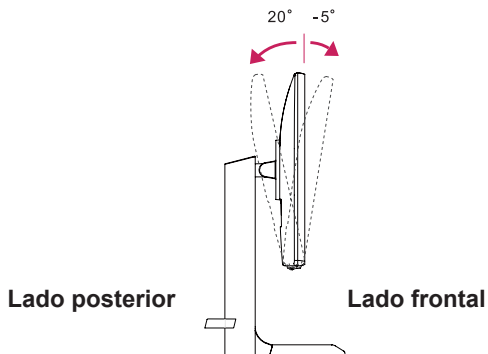
Ajuste do ângulo

- 1 Coloque o monitor em posição vertical, montado na base do suporte.
- 2 Ajustar o ângulo da tela. O ângulo da tela pode ser ajustado para frente ou para trás, para uma visualização confortável.

29UM68



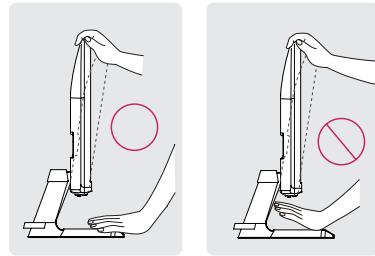
34UM68



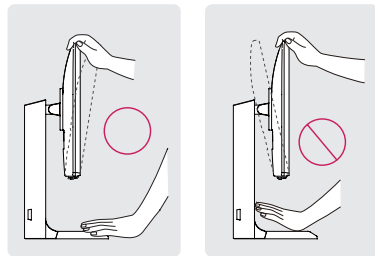
! AVISO

- Para evitar ferir os dedos ao ajustar a tela, não segure a parte inferior da moldura do monitor como ilustrado abaixo.

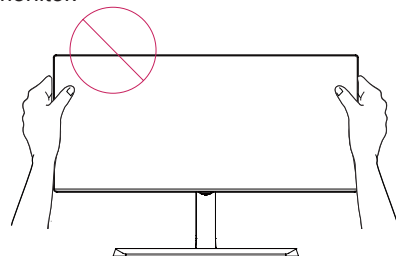
29UM68



34UM68



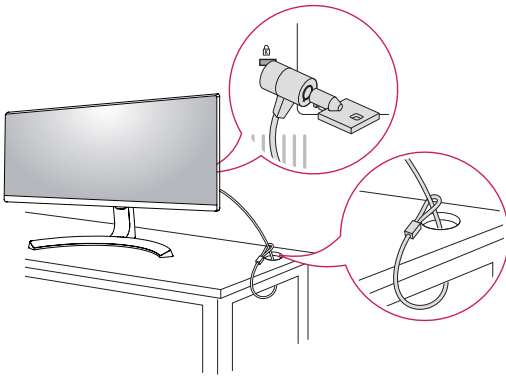
- Tenha cuidado para não tocar ou pressionar a área da tela quando ajustar o ângulo do monitor.



Utilização do bloqueio Kensington

O conector do sistema de segurança Kensington está localizado na parte posterior do monitor. Para obter mais informações sobre a instalação e utilização, consulte o manual do usuário do bloqueio Kensington ou visite o website em <http://www.kensington.com>.

Ligue o cabo do sistema de segurança Kensington entre o monitor e uma mesa.



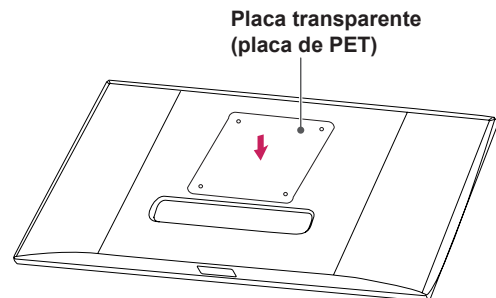
! NOTA

- A utilização do bloqueio Kensington é opcional. Os acessórios podem ser adquiridos na sua loja de produtos eletrônicos local.

Instalar a placa de montagem na parede

Este monitor suporta a especificação da placa de montagem na parede standard ou dispositivo compatível.

- 1 Coloque a tela voltada para baixo. Para evitar que a tela fique riscada, cubra a superfície com um pano macio.
- 2 Coloque a placa transparente na parte posterior do monitor e alinhe-a com os orifícios para parafusos.(34UM68)
- 3 Coloque a placa de montagem na parede sobre o monitor e alinhe-a com os orifícios para os parafusos.
- 4 Aperte os quatro parafusos para fixar a placa ao monitor utilizando uma chave de fendas.

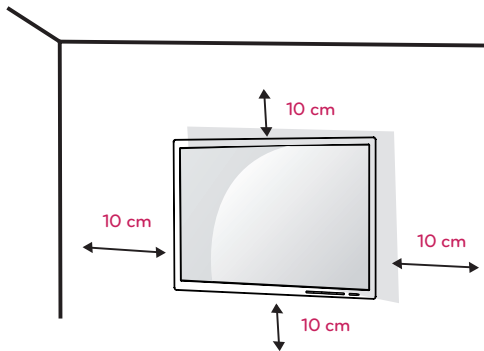


! NOTA

- A placa de montagem na parede é vendida separadamente.
- Para obter mais informações sobre a instalação, consulte o guia de instalação da placa de montagem na parede.
- Certifique-se de não aplicar força excessiva ao montar a placa de montagem na parede, pois poderá danificar a tela do monitor.

Instalação na parede

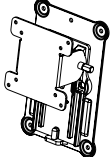
Instale o monitor com uma distância de pelo menos 10 cm da parede e um espaço de cerca de 10 cm de cada lado do monitor para assegurar uma ventilação suficiente. Consulte o manual para instalar e configurar um suporte de parede inclinado.



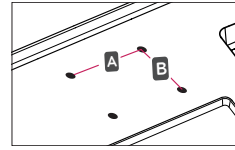
Para instalar o monitor em uma parede, fixe o suporte de montagem na parede (opcional) a parte posterior do monitor.

Certifique-se de que o suporte de montagem na parede está fixo de forma segura no monitor e na parede.

- 1 Se você usar o parafuso maior do que o padrão, o monitor pode ser danificado internamente.
- 2 Se você não usar o parafuso apropriado e o produto for danificado ou cair da posição montada, LG não é considerada responsável.

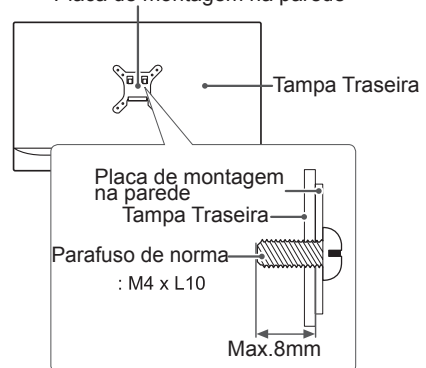
Modelo	29UM68	34UM68
Montagem na Parede (A x B)	75 x 75	100 x 100
Parafuso padrão	M4 x L10	
Número de parafusos	4	
Placa de montagem na parede (opcional)	RW120 	

- Montagem na Parede (A x B)



ATENÇÃO

- Desligue o cabo de alimentação antes de mover ou instalar o monitor para evitar choques elétricos.
- Se instalar o monitor no teto ou em uma parede inclinada, este poderá cair ou provocar ferimentos. Utilize o suporte original de montagem na parede da LG. Para obter mais informações, contate o seu revendedor local ou um técnico de instalação qualificado.
- Se aplicar força excessiva ao apertar os parafusos, pode danificar o monitor. Os danos causados desta forma não serão cobertos pela garantia do produto.
- Utilize o suporte de montagem na parede e os parafusos em conformidade com a norma VESA. Os danos causados pelo uso indevido de componentes inadequados não estão abrangidos pela garantia do produto.
- O comprimento do parafuso a partir da superfície externa da tampa traseira deve ser inferior a 8 mm. Placa de montagem na parede



NOTA

- Utilize os parafusos especificados na norma VESA.
- O kit de montagem na parede inclui o guia de instalação e todas as peças necessárias.
- O suporte de montagem na parede é opcional. Os acessórios podem ser adquiridos no seu fornecedor técnico local.
- O comprimento do parafuso pode ser diferente de acordo com o suporte de montagem na parede. Certifique-se de que utiliza um parafuso de comprimento adequado.
- Para obter mais informações, consulte o manual do usuário do suporte de montagem na parede.

UTILIZAR O MONITOR

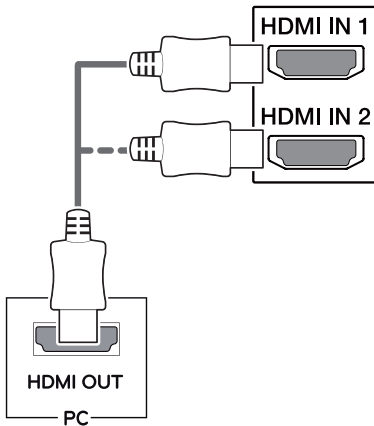
Ligação a um PC

- Este monitor suporta a função *Plug and Play.
*Plug and Play: uma funcionalidade que lhe permite adicionar um dispositivo ao seu computador sem reconfigurar qualquer definição e sem instalar quaisquer controladores manuais.

Ligação HDMI

Transmite os sinais digitais de vídeo e áudio do seu PC e dispositivos A/V para o monitor. Ligue o PC e o dispositivo AV ao monitor com o cabo HDMI, conforme ilustrado abaixo.

Pressione o botão do menu e, em seguida, selecione a opção de entrada a partir do menu de entrada.



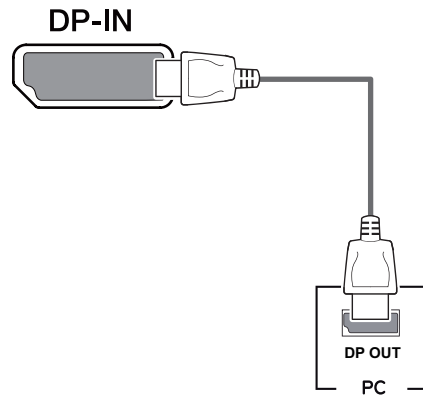
! NOTA

- A utilização do modo HDMI PC pode provocar problemas de compatibilidade.
- Utilize um cabo certificado com o logótipo HDMI incluído. Se não utilizar um cabo HDMI certificado, a tela pode não aparecer ou pode ocorrer um erro de ligação.
- Tipos de cabo HDMI recomendados
 - Cabo HDMI^{®/TM} de alta velocidade
 - Cabo HDMI^{®/TM} de alta velocidade com Ethernet

Ligação Display Port

Transmite os sinais digitais de vídeo e áudio do seu PC para o monitor. Ligue o PC ao monitor utilizando o cabo Display Port conforme ilustrado abaixo.

Pressione o botão do menu e, em seguida, selecione a opção de entrada a partir do menu de entrada.



! NOTA

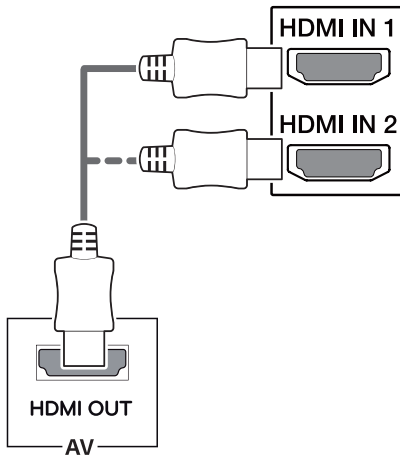
- Pode não existir qualquer saída de vídeo ou de áudio de acordo com a versão do DP do PC.
- Se utilizar cabos genéricos não certificados pela LG, a tela poderá não apresentar imagem ou apresentar ruídos de imagem.

Ligação a dispositivos AV

Ligação HDMI

Transmite os sinais digitais de vídeo e áudio do seu PC e dispositivos A/V para o monitor. Ligue o PC e o dispositivo AV ao monitor com o cabo HDMI, conforme ilustrado abaixo.

Pressione o botão do menu e, em seguida, selecione a opção de entrada a partir do menu de entrada.



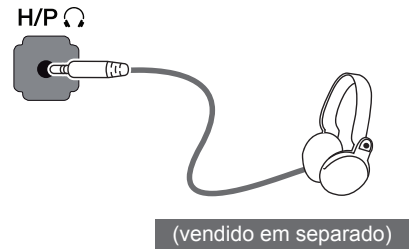
! NOTA

- A utilização do modo HDMI PC pode provocar problemas de compatibilidade.
- Utilize um cabo certificado com o logótipo HDMI incluído. Se não utilizar um cabo HDMI certificado, a tela pode não aparecer ou pode ocorrer um erro de ligação.
- Tipos de cabo HDMI recomendados
 - Cabo HDMI^{®/™} de alta velocidade
 - Cabo HDMI^{®/™} de alta velocidade com Ethernet

Ligação a dispositivos externos

Ligar fones de ouvido

Ligue dispositivos periféricos ao monitor através da porta para fones de ouvido. Ligue conforme ilustrado.

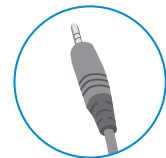


! NOTA

- Os dispositivos periféricos são vendidos em separado.
- Se utilizar fones de ouvido [Angulares], poderá provocar problemas na ligação de outros dispositivos ao monitor. Assim, é recomendada a utilização de fones de ouvido Retos.



Angular



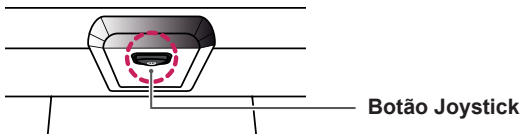
Reto

- As funções dos fones de ouvido e auto-falantes poderão ser limitadas de acordo com as definições de áudio do PC e do dispositivo externo.

DEFINIÇÕES DO USUÁRIO

Ativar o menu principal

- 1 Pressione o Botão Joystick na parte inferior do monitor.
- 2 Movimento do joystick para cima/para baixo (▲/▼) e para a esquerda/direita (◀/▶) para definir as opções.
- 3 Pressione o Botão Joystick uma vez para sair do menu principal.



Botão	Estado do menu	Descrição
	Menu principal desativado	Ativa o menu principal.
	Menu principal ativado	Sai do menu principal. (Manter o botão pressionado para desligar o monitor: pode desligar o monitor desta forma a qualquer momento, incluindo quando o OSD estiver ativado)
	◀ Menu principal desativado	Ajusta o nível de volume do monitor.
	◀ Menu principal ativado	Acesso às funções do menu.
	▶ Menu principal desativado	Ajusta o nível de volume do monitor.
	▶ Menu principal ativado	Entra no recurso de entrada.
	▲ Menu principal desativado	Ativa o menu principal.
	▲ Menu principal ativado	Entra na característica de o Modo de Jogo.
	▼ Menu principal desativado	Ativa o menu principal.
	▼ Menu principal ativado	Desliga o monitor.

Funções do menu principal



● Acionamento longo: Desliga

Menu principal	Descrição
Menu	Configura as definições da tela.
Modo Jogos	Você pode alterar o Modo de imagem para o Modo de Jogo.
Entrada	Define o modo de entrada.
Monitor desliga	Desliga o monitor.
Sair	Sai do menu principal.

Personalizar as definições

Definições do Menu

-Configurações Rápidas

- 1 Para visualizar o **menu OSD**, pressione o **Botão Joystick** na parte inferior do monitor e, em seguida, acesse **Menu**.
- 2 Acesse **Configurações Rápidas > Brilho** movimentando o joystick.
- 3 Configure as opções seguindo as instruções apresentadas no canto inferior direito.
- 4 Para voltar ao menu superior ou para definir outros itens do menu, movimente o joystick para ◀ ou pressione (○ / OK).
- 5 Se desejar sair do menu OSD, movimente o joystick para ◀ até sair.



Todas as opções encontram-se descritas abaixo.

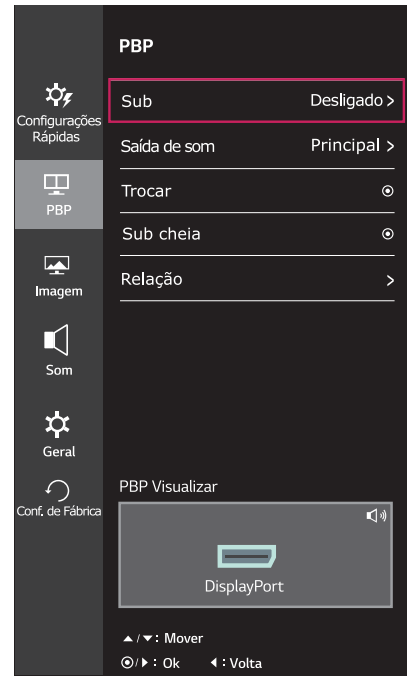
Menu > Configurações Rápidas	Descrição
Brilho	Ajusta o contraste de cores e o brilho da tela.
Contraste	
Volume	Ajusta o volume.
	<p>NOTA</p> <ul style="list-style-type: none"> • Pode activar/desactivar o modo silencioso movimentando o Botão Joystick para ▼ no menu Volume.
Entrada	Seleciona o modo de entrada atual.
Relação	Ajusta a proporção da tela.
Wide	Apresenta o vídeo em tela grande, independentemente da entrada do sinal de vídeo.
Original	Apresenta um vídeo de acordo com a relação de aspecto do sinal de vídeo de entrada.
Cinema1	Aumenta a tela com uma relação de aspecto de 21:9. (a 1080p)
Cinema2	Aumenta a tela com uma relação de aspecto de 21:9, incluindo a área da caixa negra para legendas na parte inferior. (a 1080p)
1:1	A relação de aspecto não é ajustada do original.

! NOTA

- A tela pode parecer o mesmo para larga, opções originais com a resolução recomendada (2560 × 1080).

-PBP

- 1 Para visualizar o **menu OSD**, pressione o **Botão Joystick** na parte inferior do monitor e, em seguida, acesse **Menu**.
- 2 Acesse **PBP** movimentando o joystick.
- 3 Configure as opções seguindo as instruções apresentadas no canto inferior direito.
- 4 Para voltar ao menu superior ou para definir outros itens do menu, movimente o joystick para ◀ ou pressione (⊙ / OK).
- 5 Se desejar sair do menu OSD, movimente o joystick para ◀ até sair.



Todas as opções encontram-se descritas abaixo.

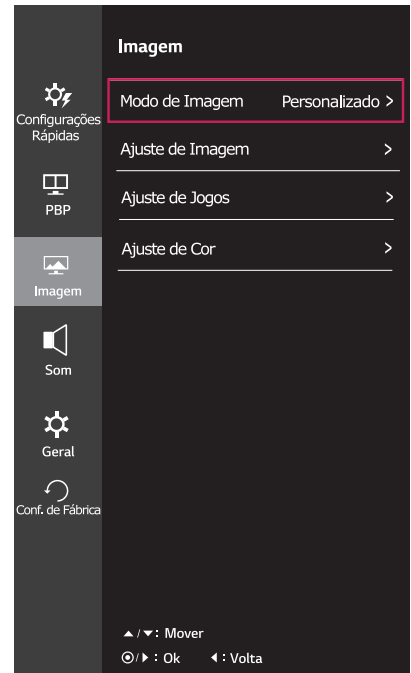
Menu > PBP	Descrição				
Sub	Apresenta as telas de dois modos de entrada num monitor.				
	Ligação PBP			Tela secundária (Direita)	
	Tela principal (Esquerda)	HDMI 1	-	O	O
		HDMI 2	O	-	O
DisplayPort		O	O	-	
Saída de som	Principal	Seleciona a entrada para o Menu Principal.			
	Secundário	Seleciona a entrada para Sub Menu.			
Trocar	Alterna entre tela principal e tela secundária no modo PBP.				
Sub cheia	Converte a tela secundária do modo PBP para tela panorâmica.				
Relação	Ajusta a proporção da tela principal ou da tela secundária.				
	Principal	Wide	Apresenta o vídeo num tamanho adequado a tela PBP, independentemente da entrada do sinal de vídeo.		
		Original	Apresenta o vídeo na proporção da entrada do sinal de vídeo na tela PBP.		
	Secundário	Wide	Apresenta o vídeo num tamanho adequado a tela PBP, independentemente da entrada do sinal de vídeo.		
Original		Apresenta o vídeo na proporção da entrada do sinal de vídeo na tela PBP.			

! NOTA

- Quando o modo de Secundário é Desligar, Saída de Som, Troca, Max. Sec., e menus de Relação tornar-se inativos. As opções Principal / Secundário para Relação tornam-se desabilitados se não houver nenhum sinal.
- A resolução ideal para o modo de PBP é definida automaticamente quando o modo de PBP está ativado.


-Imagem

- 1 Para visualizar o **menu OSD**, pressione o **Botão Joystick** na parte inferior do monitor e, em seguida, acesse **Menu**.
- 2 Acesse **Imagem** movimentando o joystick.
- 3 Configure as opções seguindo as instruções apresentadas no canto inferior direito.
- 4 Para voltar ao menu superior ou para definir outros itens do menu, movimente o joystick para ◀ ou pressione (⊙ / OK).
- 5 Se desejar sair do menu OSD, movimente o joystick para ◀ até sair.



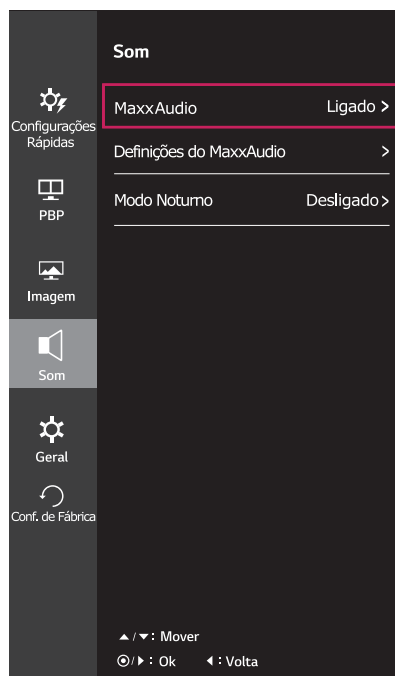
Todas as opções encontram-se descritas abaixo.

Menu > Imagem	Descrição	
Modo de Imagem	Personalizada	Permite que o usuário ajuste cada um dos elementos. É possível ajustar o modo cor do menu principal.
	Leitura	Otimiza a tela para a visualização dos documentos. Você pode iluminar a tela no menu OSD.
	Foto	Otimiza a tela para fotografias.
	Cinema	Otimiza a tela para vídeos.
	Deficiência de Cor	Este modo é para usuários que não conseguem distinguir entre o vermelho e o verde. Irá facilitar os usuários com deficiência de cores para distinguir as duas cores.
	Jogos FPS 1	Este modo é otimizado para jogos de FPS.
	Jogos FPS 2	O valor de Preto Estabilizador é maior do que Jogo FPS 1. É apropriado para os jogos de FPS muito escuros.
	Jogos RTS	Este modo é otimizado para Jogo de Jogo RTS.
	Personalizado (Jogos)	Com este modo, os usuários podem personalizar vários elementos, incluindo opções de jogo-relacionados.
<p>NOTA</p> <ul style="list-style-type: none"> • Se o modo de imagem for alterado à entrada de DP (DisplayPort), a tela pode piscar ou a resolução de tela do seu PC pode ser afetada. 		

Ajuste de Imagem	Nitidez	Ajusta a nitidez da tela.	
	Nível de Preto	Define o nível offset (apenas para HDMI). • Offset: enquanto referência para um sinal de vídeo, esta é a cor mais escura que o monitor pode apresentar.	
		Alto	Mantém a relação de contraste atual do ecrã.
		Baixo	Reduz os níveis de tons escuros e aumenta os níveis de brancos da relação de contraste atual do ecrã.
	DFC	Ajusta automaticamente o brilho de acordo com a tela.	
Ajuste de Jogos	Tempo de Resposta	Define um tempo de resposta para as imagens apresentadas com base na velocidade da tela. Para um ambiente normal, recomenda-se que utilize Centro. Para uma imagem em movimento rápido, recomenda-se que utilize Alto. Definir para Alto pode causar fixação de imagem.	
		Alto	Define o tempo de resposta para Alto.
		Médio	Define o tempo de resposta para Médio.
		Baixo	Define o tempo de resposta para Baixo.
		Desligado	Define o tempo de resposta para Desligado.
	FreeSync	Fornece imagens transparentes e naturais por sincronizando a frequência vertical do sinal de entrada com o do sinal de saída.	
		 NOTA <ul style="list-style-type: none"> • Para usar o recurso de FreeSync, uma placa gráfica que suporte FreeSync é necessária. • Interface Suportada: DisplayPort • Para mais informações, consulte o website AMD em http://www.amd.com/FreeSync 	
Ligado		Entra na característica de FreeSync.	
	Desligado	Desliga FreeSync.	
	Estabilizador de preto	Pode controlar o contraste de tons escuros para melhorar a visibilidade nas cenas escuras. Aumentar o valor do Black Stabilizer (Estabilizador de preto) aclara a área inferior do nível de cinzento na tela. (Pode distinguir facilmente objetos em telas de jogos escuras.) Reduzir o valor do Estabilizador de preto escurece a área inferior do nível de cinzento e aumenta o contraste dinâmico na tela.	
Ajuste de Cor	Gama	Quanto mais alto o valor de gama, mais escura será a imagem. Do mesmo modo, quanto mais baixo o valor de gama, o mais leve será a imagem. Se você não precisa de ajustar as configurações de gama, seleccione Desligar.	
	Temp. de Cor	Usuário	Permite que o usuário ajuste cada um dos elementos. É possível ajustar o modo cor do menu principal.
		Quente	Define a cor da tela para um tom avermelhado.
		Médio	Define a cor da tela entre tons vermelho e azul.
		Frio	Define a cor da tela para um tom azulado.
	Vermelho	Pode personalizar a cor da imagem com as cores vermelho, verde e azul.	
	Verde		
	Azul		
Seis Cores	Corresponde aos requisitos de cor do utilizador ajustando a cor e a saturação das seis cores (Vermelho_Matiz, Vermelho_Saturação, Verde_Matiz, Verde_Saturação, Azul_Matiz, Azul_Saturação, Ciano_Matiz, Ciano_Saturação, Magenta_Matiz, Magenta_Saturação, Amarelo_Matiz, Amarelo_Saturação) e guardando as definições. *Matiz: Ajusta o tom da tela. *Saturação: Ajusta a saturação das cores da tela. Quanto menor for o valor, menos saturadas e brilhantes serão as cores. Quanto mais elevado for o valor, mais saturadas e escuras serão as cores.		
	Conf. de Fábrica	Repõe as predefinições das cores.	

-Som

- 1 Para visualizar o **menu OSD**, pressione o **Botão Joystick** na parte inferior do monitor e, em seguida, acesse **Menu**.
- 2 Acesse **Som** movimentando o joystick.
- 3 Configure as opções seguindo as instruções apresentadas no canto inferior direito.
- 4 Para voltar ao menu superior ou para definir outros itens do menu, movimente o joystick para ◀ ou pressione (⊙ / OK).
- 5 Se desejar sair do menu OSD, movimente o joystick para ◀ até sair.



Todas as opções encontram-se descritas abaixo.

Menu > Som		Descrição	
MaxxAudio	MaxxAudio	Ligado	MaxxAudio® é marca registrada do laboratório técnico GRAMMY Award® é uma suíte de ferramentas de som com qualidade de estúdio para uma experiência de áudio superior.
		Desligado	Desabilita a função MaxxAudio.
	Definições do MaxxAudio	O usuário pode definir manualmente a qualidade do som.	
		MaxxBass	Reforço de Graves.
		MaxxTreble	Reforço de Agudos.
		MaxxDialog	Reforço de diálogo.
		Maxx3D	Melhora o efeito tridimensional do som.
	Conf. de Fábrica	Retorna a qualidade do som para as configurações de padrão.	
	Modo No-turno	Permite-lhe desfrutar de som rico e completo com o volume baixo.	

-Geral

- 1 Para visualizar o **menu OSD**, pressione o **Botão Joystick** na parte inferior do monitor e, em seguida, acesse **Menu**.
- 2 Acesse **Geral** movimentando o joystick.
- 3 Configure as opções seguindo as instruções apresentadas no canto inferior direito.
- 4 Para voltar ao menu superior ou para definir outros itens do menu, movimente o joystick para ◀ ou pressione (⊙ / OK).
- 5 Se desejar sair do menu OSD, movimente o joystick para ◀ até sair.



Todas as opções encontram-se descritas abaixo.

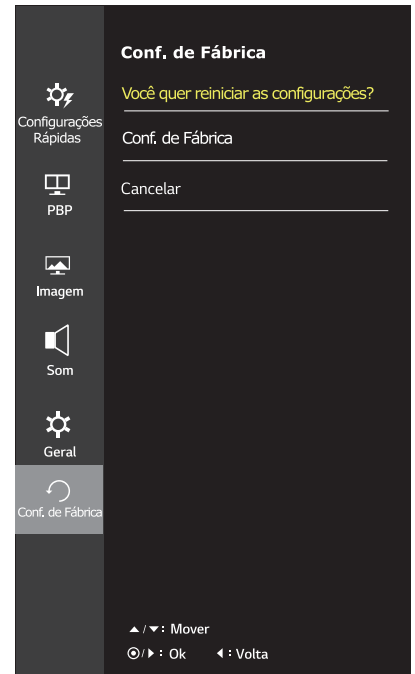
Menu > Geral	Descrição	
Idioma	Define a tela do menu para o idioma pretendido.	
SMART ENERGY SAVING	Alto	Poupa energia utilizando a função SMART ENERGY SAVING de elevada eficiência.
	Baixo	Poupa energia utilizando a função SMART ENERGY SAVING de baixa eficiência.
	Desligado	Desativa a função SMART ENERGY SAVING.
LED de energia	Liga/desliga o indicador de funcionamento da parte frontal do monitor.	
	Ligado	A luz de energia liga-se automaticamente.
	Desligado	O indicador de potência desliga-se.
Standby Autom.	Esta funcionalidade desliga o monitor automaticamente quando não é detectado qualquer movimento na tela durante um determinado período de tempo. Pode definir um temporizador para a função de desativação automática. (Desligar, 4 H, 6 H, e 8 H)	
Alarme	Este recurso permite que você defina o som gerado a partir de Buzzer quando ligar ou desligar o monitor.	
	Ligado	Ative Buzzer do seu monitor.
	Desligado	Desative Buzzer do seu monitor.
Bloquear OSD	Impede a entrada de botões incorreta.	
	Ligado	Entrada de botões desativada.
	Desligado	Entrada de botões ativada.
<div style="border: 1px solid black; padding: 5px;"> <p>NOTA</p> <ul style="list-style-type: none"> • Todos os recursos estarão desabilitados, exceto Brilho, Contraste, Volume, entrada nas Configurações Rápidas, Bloquear OSD em Geral, e o botão Sair. </div>		

! NOTA

- Os dados de economia dependem do painel. Por isso, estes valores podem variar por cada painel e por fabricante do painel. Se a opção de SMART ENERGY SAVING é Elevado ou Baixo, luminosidade do monitor tornar-se maior ou menor dependerá de fonte.

-Conf. de Fábrica

- 1 Para visualizar o **menu OSD**, pressione o **Botão Joystick** na parte inferior do monitor e, em seguida, acesse **Menu**.
- 2 Acesse **Conf. de fábrica** movimentando o joystick.
- 3 Configure as opções seguindo as instruções apresentadas no canto inferior direito.
- 4 Para voltar ao menu superior ou para definir outros itens do menu, movimente o joystick para ◀ ou pressione (○ / OK).
- 5 Se desejar sair do menu OSD, movimente o joystick para ◀ até sair.



Todas as opções encontram-se descritas abaixo.

Menu > Conf. de Fábrica	Descrição
Você quer reiniciar as configurações?	
Conf. de Fábrica	Reinicia as configurações de fábrica.
Cancelar	Cancelar a escolha.

RESOLUÇÃO DE PROBLEMAS

Não aparece nenhuma imagem na tela.	
O cabo de alimentação do monitor está ligado?	<ul style="list-style-type: none"> • Verifique se o cabo de alimentação está corretamente ligado à tomada de parede.
O LED de alimentação está ligado?	<ul style="list-style-type: none"> • Verifique a ligação do cabo de alimentação e pressione o botão de alimentação.
A alimentação está ligada e o respectivo indicador apresenta-se a branco?	<ul style="list-style-type: none"> • Verifique se a entrada ligada se encontra ativada (Menu - Entrada).
O LED de alimentação encontra-se intermitente?	<ul style="list-style-type: none"> • Se o monitor estiver no modo de economia de energia, mova o mouse ou pressione qualquer tecla para ligar o monitor. • Verifique se o computador está ligado.
É apresentada a mensagem "OUT OF RANGE" (FORA DO ALCANCE) ?	<ul style="list-style-type: none"> • Isto ocorre quando os sinais do PC (placa gráfica) estão fora do intervalo de frequência horizontal ou vertical do produto. Consulte a seção "Especificação do produto" deste manual para definir a frequência apropriada.
A mensagem "No Signal" (Sem sinal) é apresentada?	<ul style="list-style-type: none"> • Esta mensagem é apresentada quando não existe cabo de sinal entre o PC e o monitor ou quando o mesmo se encontra desligado. Verifique o cabo e ligue-o novamente.

É apresentada a mensagem "OSD Locked" (OSD bloqueado).	
Existem funções indisponíveis ao pressionar o botão Menu?	<ul style="list-style-type: none"> • O OSD está bloqueado. Acesse a Menu > Definições e, na opção "OSD Bloquear", selecione Desligar.

A tela mostra uma imagem fixa.	
A retenção de imagem ocorre mesmo depois de o monitor ser desligado?	<ul style="list-style-type: none"> • A apresentação de uma imagem fixa durante um período prolongado pode causar danos na tela, resultando na retenção da imagem. • Para prolongar a vida útil da tela, utilize uma proteção de tela.

A apresentação da tela é instável e desfocada/as imagens apresentadas na tela deixam sombras.	
Selecionou a resolução adequada?	<ul style="list-style-type: none"> • Se a resolução selecionada for HDMI 1080i 60/50 Hz (interlaçado), a imagem na tela poderá estar intermitente. Altere a resolução para 1080P ou para a resolução recomendada.



NOTA

- **Frequência vertical:** para poder apresentar imagens, a tela tem de ser atualizada várias vezes por segundo como uma lâmpada fluorescente. O número de vezes que a tela é atualizada por segundo é designado frequência vertical ou frequência de atualização e é representado em Hz.
- **Frequência horizontal:** o tempo necessário para ser apresentada uma linha horizontal é designado por ciclo horizontal. Se 1 for dividido pelo intervalo horizontal, o resultado é o número de linhas horizontais apresentadas por segundo. O resultado é denominado frequência horizontal, que é representada em kHz.

**NOTA**

- Verifique se a resolução ou a frequência da placa gráfica está dentro da faixa permitida pelo monitor e defina-o para a resolução recomendada (ideal) em Painel de Controle > Exibição > Configurações.
- Não ajuste a placa gráfica para a resolução recomendada(ideal) pode resultar em texto borrado, uma tela esmaecida, uma área de exibição truncada, ou desalinhamento da exibição.
- Os métodos de configuração pode ser diferente dependendo do computador ou sistema operacional, e algumas resoluções podem não estar disponíveis, dependendo do desempenho da placa gráfica. Se este for o caso, entre em contato com o fabricante do computador ou placa gráfica para obter assistência.
- Algumas placas gráficas não podem suportar a resolução de 2560x1080. Se a resolução não pode ser exibida, entre em contato com o fabricante de sua placa gráfica.

A cor da imagem está anormal.	
A imagem encontra-se esbatida (16 cores)?	<ul style="list-style-type: none"> • Defina a cor para 24 bits (True Color) ou superior. No Windows, acesse ao Painel de controle > Visualização > Definições > Qualidade da cor.
A cor da imagem parece instável ou monocromática?	<ul style="list-style-type: none"> • Verifique se o cabo de sinal se encontra corretamente ligado. Volte a ligar o cabo ou volte a introduzir a placa gráfica do PC.
A imagem apresenta manchas?	<ul style="list-style-type: none"> • Quando utiliza o monitor, podem aparecer pontos com pixels (vermelhos, verdes, azuis, brancos ou pretos) na tela. Trata-se de uma situação normal na tela LCD. Não se trata de um erro e não está relacionado com o desempenho do monitor.

Vê uma mensagem "Unrecognized monitor, Plug&Play (VESA DDC) monitor found"?	
Instalou o driver do monitor?	<ul style="list-style-type: none"> • Certifique-se de instalar o driver do monitor a partir do CD que vem com o seu monitor. Ou pode também baixar o driver a partir do nosso website: http://www.lg.com. • Certifique-se de que verifica se a placa de vídeo suporta a função Plug&Play.

Não há som a partir da porta de fone de ouvido ou alto-falante.	
São imagens exibidas usando DisplayPort ou HDMI sem som?	<ul style="list-style-type: none"> • Tente aumentar o volume utilizando o botão no monitor. • Defina a saída de áudio do PC ao monitor que você está usando. No Microsoft Windows, vá para Painel de Controle > Hardware e Som > Som > definir o monitor como dispositivo padrão.

ESPECIFICAÇÕES

29UM68

Tela LCD	Tipo	TFT (Transístor de película fina) de Tela LCD (tela de cristais líquidos)
	Dimensão dos pixels	0,2628 mm x 0,2628 mm
Resolução	Resolução máxima	2560 x 1080 a 60 Hz
	Resolução recomendada	2560 x 1080 a 60 Hz
Sinal de vídeo	Frequência horizontal	30 kHz a 90 kHz
	Frequência vertical	HDMI: (AV)25 Hz a 60 Hz (PC)56 Hz a 75 Hz DP:56 Hz a 75 Hz
	Sincronização	Sincronização separada
Conector de entrada	HDMI IN1, HDMI IN2 , DP(DisplayPort) IN, H/P	
Alimentação	Tensão	19 V --- 2,4 A
	Consumo de energia (Típ.)	Modo ligado: 31 W (Norma de ENERGY STAR®)* Modo de espera ≤ 0,5 W Desligado ≤ 0,3 W
Adaptador CA/CC	Tipo DA-48F19, Asian Power Devices Inc. ou Tipo LCAP35, fabricado por LIEN CHANG ELECTRONIC ENTERPRISE ou Tipo PA-1480-11, fabricado por Lite-On Technology Corporation Saída: 19 V --- 2,53 A	
Condições ambientais	Condições de funcionamento	Temperatura: 0°C a 40°C; Humidade: < 80%
	Condições de armazenamento	Temperatura: -20°C a 60°C; Humidade: < 85%
Dimensões	Tamanho do monitor (Largura x Altura x Profundidade)	
	Incluindo suporte	702,5 mm x 414,0 mm x 204,7 mm
	Excluindo suporte	702,5 mm x 328,4 mm x 63,8 mm
Peso (sem a embalagem)	5,4 kg	

As especificações estão sujeitas a alterações sem aviso prévio.

* O nível de consumo de energia pode ser diferente por condição de operação e configuração de monitor.

~~* O consumo de energia do modo On é medido com a norma de teste de ENERGY STAR®.~~

ESPECIFICAÇÕES

34UM68

Tela LCD	Tipo	TFT (Transístor de película fina) de Tela LCD (tela de cristais líquidos)
	Dimensão dos pixels	0,312(H) mm x 0,310(V) mm
Resolução	Resolução máxima	2560 x 1080 a 60 Hz
	Resolução recomendada	2560 x 1080 a 60 Hz
Sinal de vídeo	Frequência horizontal	30 kHz a 90 kHz
	Frequência vertical	HDMI: (AV)25 Hz a 60 Hz (PC)56 Hz a 75 Hz DP:56 Hz a 75 Hz
	Sincronização	Sincronização separada
Conector de entrada	HDMI IN1, HDMI IN2 , DP(DisplayPort) IN, H/P	
Alimentação	Tensão	19 V --- 3,3 A
	Consumo de energia (Típ.)	Modo ligado: 43 W (Norma de ENERGY STAR®)* Modo de espera ≤ 0,5 W Desligado ≤ 0,3 W
Adaptador CA/CC	Tipo DA-65G 19, Asian Power Devices Inc. ou Tipo LCAP39, fabricado por LIEN CHANG ELECTRONIC ENTERPRISE Saída: 19 V --- 3,42 A	
Condições ambientais	Condições de funcionamento	Temperatura: 0°C a 40°C; Humidade: < 80%
	Condições de armazenamento	Temperatura: -20°C a 60°C; Humidade: < 85%
Dimensões	Tamanho do monitor (Largura x Altura x Profundidade)	
	Incluindo suporte	829,9 mm x 428,9 mm x 252,4 mm
	Excluindo suporte	829,9 mm x 379,8 mm x 49,2 mm
Peso (sem a embalagem)	8,0 kg	

As especificações estão sujeitas a alterações sem aviso prévio.

* O nível de consumo de energia pode ser diferente por condição de operação e configuração de monitor.

* ~~O consumo de energia do modo On é medido com a norma de teste de ENERGY STAR®.~~

Modo de assistência de fábrica (HDMI/ DisplayPort)

Modos de visualização (Resolução)	Frequência horizontal (kHz)	Frequência vertical (Hz)	Polaridade (H/V)	Observações
720 x 400	31,468	70,08	-/+	
640 x 480	31,469	59,94	-/-	
640 x 480	37,5	75	-/-	
800 x 600	37,879	60,317	+/+	
800 x 600	46,875	75	+/+	
1024 x 768	48,363	60	-/-	
1024 x 768	60,123	75,029	+/+	
1152 x 864	67,5	75	+/+	
1280 x 720	45	60	+/+	
1280 x 1024	63,981	60,02	+/+	
1280 x 1024	79,976	75,025	+/+	
1600 x 900	60	60	+/+	
1680 x 1050	65,290	59,954	-/+	
1920 x 1080	67,5	60	+/-	
2560 x 1080	66,7	60	-/+	
1280 x 1080 (apenas para PBP)	67,5	60	-/+	

Temporização HDMI (Vídeo)

Modo de apoio de fábrica (Modo Predefinido)	Frequência horizontal (kHz)	Frequência vertical (Hz)	Observações
480P	31,50	60	
576P	31,25	50	
720P	37,50	50	
720P	45,00	60	
1080P	56,25	50	
1080P	67,50	60	

Indicador

Modo	Cor do LED
Ligado	Branco
Modo em espera	Piscando Branco
Desligado	Desligado

TERMO DE GARANTIA

A LG Electronics do Brasil Ltda. garante este produto pelo período de 90 dias mais nove meses contados a partir da data de emissão da Nota Fiscal de compra ou documento que comprove a entrega efetiva do produto ao usuário, desde que o mesmo tenha sido instalado conforme orientações descritas neste manual de instruções e, somente em Território Nacional.

Durante o período estipulado, a garantia cobre o reparo de defeitos ou vícios que se apresentem nos produtos. Somente o técnico do Serviço Autorizado credenciado pela LG Electronics do Brasil Ltda. está autorizado a reparar defeitos em produtos que se encontrem na garantia, mediante apresentação da Nota Fiscal de compra ou documento que comprove a entrega efetiva do produto ao usuário.

O consumidor tem o prazo de 90 (noventa) dias, contados a partir da data de emissão da nota fiscal de compra ou documento que comprove a entrega efetiva do produto ao usuário, para reclamar de quaisquer vícios aparentes (aqueles de fácil e imediata constatação) do produto ou dos acessórios que o acompanham.

A garantia de peça sujeita ao desgaste natural (peças plásticas e acessórios em geral), fica restrita ao prazo legal de 90 (noventa) dias, a contar da data de emissão da Nota Fiscal de compra ou documento que comprove a entrega efetiva do produto ao usuário.

A garantia perde seu efeito se:

- O produto ou os acessórios que o acompanham apresentarem falha decorrente de culpa exclusiva do consumidor, seja pelo mau uso ou em desacordo com o manual do usuário;
- A instalação do produto estiver em desacordo com as recomendações do Manual de Instruções, ou tiver sido realizada por terceiro não autorizado pela LG Electronics do Brasil Ltda.;
- O produto sofrer qualquer dano provocado por acidente, queda, agentes da natureza ou consertos realizados por pessoas ou entidades terceiras não autorizadas pela LG Electronics do Brasil Ltda.;
- O número de série do produto estiver danificado ou adulterado.

A garantia não cobre:

- Quaisquer despesas de locomoção e/ou transporte do produto, bem como despesas de viagem e estadia do técnico (quando for o caso) relativamente a produtos instalados fora do perímetro urbano onde se localiza o Serviço Autorizado LG mais próximo, correndo por conta e risco do consumidor. Se o consumidor desejar ser atendido no local em que o produto estiver instalado, ficará a critério do Serviço Autorizado a cobrança de taxa de visita e deslocamento, devendo o consumidor consultá-lo antes de solicitar o serviço;
- O mau funcionamento do produto devido à instalação ou rede elétrica local inadequada.

A Garantia Legal e Contratual somente poderá ser exercida perante Serviço Autorizado LG, cujos endereços estão disponíveis no website www.lge.com.

A GARANTIA SOMENTE É VÁLIDA MEDIANTE A APRESENTAÇÃO DA NOTA FISCAL DE COMPRA DESTE PRODUTO OU DE DOCUMENTO QUE COMPROVE A ENTREGA EFETIVA DO PRODUTO AO CONSUMIDOR.



LG Electronics do Brasil Ltda.
Av. D. Pedro I, W 7777 - CEP: 12091-000
Área industrial do Piracangagua II
Taubaté - SP/Brasil

SAC serviço de atendimento
ao consumidor

4004 5400 Capitais e Regiões
Metropolitanas

* **0800 707 5454** Demais
Localidades

* Somente chamadas originadas de telefone fixo
W W W . L G E . C O M . B R

EM CASO DE DÚVIDA, CONSULTE NOSSO SAC

Congratulations!

This product is TCO Certified – for Sustainable IT



TCO Certified is an international third party sustainability certification for IT products. TCO Certified ensures that the manufacture, use and recycling of IT products reflect environmental, social and economic responsibility. Every TCO Certified product model is verified by an accredited independent test laboratory.

This product has been verified to meet all the criteria in TCO Certified, including:

Corporate Social Responsibility

Socially responsible production - working conditions and labor law in manufacturing country

Energy Efficiency

Energy efficiency of product and power supply. Energy Star compliant, where applicable

Environmental Management System

Manufacturer must be certified according to either ISO 14001 or EMAS

Minimization of Hazardous Substances

Limits on cadmium, mercury, lead & hexavalent chromium including requirements for mercury-free products, halogenated substances and hazardous flame retardants

Design for Recycling

Coding of plastics for easy recycling. Limit on the number of different plastics used.

Product Lifetime, Product Take Back

Minimum one-year product warranty. Minimum three-year availability of spare parts. Product takeback

Packaging

Limits on hazardous substances in product packaging. Packaging prepared for recycling

Ergonomic, User-centered design

Visual ergonomics in products with a display. Adjustability for user comfort (displays, headsets)

Acoustic performance – protection against sound spikes (headsets) and fan noise (projectors, computers)

Ergonomically designed keyboard (notebooks)

Electrical Safety, minimal electro-magnetic Emissions

Third Party Testing

All certified product models have been tested in an independent, accredited laboratory.

A detailed criteria set is available for download at www.tcodevelopment.com, where you can also find a searchable database of all TCO Certified IT products.

TCO Development, the organization behind TCO Certified, has been an international driver in the field of Sustainable IT for 20 years. Criteria in TCO Certified are developed in collaboration with scientists, experts, users and manufacturers. Organizations around the world rely on TCO Certified as a tool to help them reach their sustainable IT goals. We are owned by TCO, a non-profit organization representing office workers. TCO Development is headquartered in Stockholm, Sweden, with regional presence in North America and Asia.

For more information, please visit
www.tcodevelopment.com



Para obter o código-fonte sob a GPL, LGPL, MPL e outras licenças de código aberto, que está contida neste produto, visite <http://opensource.lge.com>. Além do código-fonte, todos referidos termos de licença, garantia renúncias e avisos de direitos autorais estão disponíveis para download. LG Electronics também irá fornecer o código-fonte aberto para você em CD-ROM para uma carga que cubra o custo de realização de tal distribuição (tais como o custo dos meios de comunicação, transporte e manipulação) mediante solicitação e-mail para opensource@lge.com. Esta oferta é válida por três (3) anos a partir da data em que você adquiriu o produto.

Este dispositivo está em conformidade com os requisitos de CEM para electrodomésticos (Classe B) e destina-se a utilização doméstica. Este dispositivo pode ser utilizado em todas as regiões. Leia cuidadosamente o manual de instruções (CD) e mantenha-o num local acessível. Note que a etiqueta afixada no produto fornece informações sobre a assistência técnica.

MODELO _____

SÉRIE _____