



MANUAL DEL PROPIETARIO

Señalización digital LG

(MONITOR DE SEÑALIZACIÓN)

Lea atentamente este manual antes de poner en funcionamiento el equipo y consérvelo para futuras consultas.

| | | | |
|---------|---------|---------|---------|
| 43UM3F | 49UM3F | 55UM3F | 65UM3F |
| 43UH5F | 49UH5F | 55UH5F | 65UH5F |
| 43UM3DF | 49UM3DF | 55UM3DF | 65UM3DF |
| | 49UH7F | 55UH7F | 65UH7F |



* M F L 7 1 4 3 5 7 0 7 *

(2112-REV04)

www.lg.com
Copyright © 2019 LG Electronics Inc. Todos los derechos reservados.

TABLA DE CONTENIDO

PRECAUCIONES DE SEGURIDAD 3

- Precauciones en la instalación del producto.....3
- Precauciones relacionadas con el adaptador de ca y la alimentación eléctrica5
- Precauciones al mover el producto.....7
- Precauciones en el uso del producto7
- Montaje en la pared8

MONTAJE Y PREPARACIÓN 9

- Accesorios opcionales10
- Componentes y botones.....12
- Conexión del soporte13
- Conexión del sensor de IR.....14
- Diseño vertical.....17
- Instalación y extracción del soporte de logotipo LG18
- Instalación de la cubierta de la memoria.....20
- Instalación en una pared.....21

CONTROL REMOTO..... 23

CONEXIONES 25

- Conexión a una computadora.....25
- Conexión de un dispositivo externo.....25
- Uso de la lista de entradas.....26
- Conexión de varios monitores27

SOLUCIÓN DE PROBLEMAS 28

ESPECIFICACIONES DEL PRODUCTO 31

LICENCIAS 38

PARA CONSULTAR LOS MANUALES EN INTERNET (GUÍA DEL USUARIO/MANUAL DE INSTALACIÓN DEL SOFTWARE) 39

ADVERTENCIA - Este equipo cumple con las especificaciones de la Clase A del estándar CISPR 32. En entornos domésticos, es posible que este equipo genere interferencia de radio.

PRECAUCIONES DE SEGURIDAD

Lea estas precauciones de seguridad atentamente antes de usar el producto.

ADVERTENCIA

Si ignora el mensaje de advertencia, puede sufrir lesiones graves, accidentes o la muerte.

PRECAUCIÓN

Si hace caso omiso a los mensajes de precaución, corre el riesgo de sufrir daños leves o dañar el producto.

ADVERTENCIA

- Solo para ambientes cerrados.

Precauciones en la instalación del producto

ADVERTENCIA

- Manténgalo alejado de fuentes de calor, como las estufas eléctricas.
 - Puede producirse descarga eléctrica, incendio, falla o deformación.
- Mantenga el material de embalaje contra la humedad y el embalaje de vinilo fuera del alcance de los niños.
 - El material contra la humedad es dañino si se ingiere. Si se ingiere por accidente, provoque el vómito en la persona y acuda al hospital más cercano. Además, el embalaje de vinilo puede provocar asfixia. Manténgalo fuera del alcance de los niños.
- No coloque objetos pesados ni se sienta encima del producto.
 - Si el producto se cae o se golpea, usted puede resultar herido. Los niños deben prestar especial atención.
- Preste atención a los cables de señal o de alimentación que se encuentren en medio del paso.
 - Los transeúntes pueden tropezarse o caer, lo que puede provocar descarga eléctrica, incendio, falla del producto o lesiones.
- Instale el producto en un lugar limpio y seco.
 - El polvo y la humedad pueden provocar descarga eléctrica, incendio o daño en el producto.
- Si detecta olor a humo u otro tipo de olor, o escucha un sonido extraño, desenchufe el cable de alimentación y comuníquese con el centro de servicio.
 - Si continúa utilizando el producto sin tomar las medidas adecuadas, puede producirse descarga eléctrica o incendio.

- Si se le cae el producto o se rompe la caja, apáguelo y desenchufe el cable de alimentación.
 - Si continúa utilizando el producto sin tomar las medidas adecuadas, puede producirse descarga eléctrica o incendio. Comuníquese con el centro de servicio.
- No deje caer objetos encima ni golpee el producto. No arroje juguetes u objetos a la pantalla del producto.
 - Esto puede provocar lesiones en la persona, problemas en el producto y dañar la pantalla.
- No deje caer el producto cuando esté conectándolo con un dispositivo externo.
 - Esto podría causar lesiones o dañar el producto.
- Cuando lo conecte con un dispositivo de juego, mantenga una distancia de cuatro veces el tamaño diagonal de su pantalla.
 - Si el producto se cae por tener un cable corto, esto podría causar lesiones o dañar el producto.
- Dejar una imagen fija en la pantalla durante un período prolongado puede dañar la pantalla y provocar la retención de imagen. Para usar el producto durante un período prolongado, use un protector de pantalla en la computadora o utilice la función de prevención de imagen residual del producto, y cuando no esté en uso, apáguelo. La retención de imagen y los problemas relacionados no están cubiertos por la garantía de este producto.
- NO instale este producto en una pared donde haya un alto riesgo de exposición a aceite o niebla de aceite.
 - Esto puede dañar el producto y hacer que deje de funcionar.

PRECAUCIÓN

- Asegúrese de que los orificios de ventilación del producto no estén bloqueados. Instale el producto en un lugar lo suficientemente amplio (a más de 100 mm de la pared).
 - Si instala el producto demasiado cerca de la pared, puede deformarse o incendiarse debido al calor interno.
- No bloquee el orificio de ventilación del producto con manteles o cortinas.
 - El producto puede deformarse o provocar un incendio debido al sobrecalentamiento interior.
- Instale el producto en un lugar estable y plano en el que no pueda caerse.
 - Si el producto se cae, puede romperse o usted puede resultar herido.
- Instale el producto alejado de la interferencia electromagnética.
- Mantenga el producto alejado de la luz solar directa.
 - El producto puede dañarse.
- Si instala el producto en un lugar que no cumpla con las condiciones recomendadas, podría ocasionar daños graves en la calidad de imagen, la vida útil y la apariencia del producto. Antes de hacer la instalación, verifique con LG o con un instalador calificado. Esta precaución aplica para lugares donde haya abundancia de polvo fino o niebla de aceite, se utilicen sustancias químicas, la temperatura sea muy alta o muy baja, la humedad sea muy alta o el producto vaya a permanecer encendido durante períodos prolongados (aeropuertos y estaciones de tren), el incumplimiento invalidará la garantía.
- No instale el producto en un área con poca ventilación (por ejemplo, en una estantería o armario) o en exteriores, y evite colocarlo sobre almohadones o alfombras.
- Además, no lo instale donde haya objetos que generen calor, como equipos de iluminación.

Precauciones relacionadas con el adaptador de ca y la alimentación eléctrica

ADVERTENCIA

- Si ingresa cualquier tipo de sustancia extraña o agua al producto (TV, monitor, cable de alimentación o adaptador de ca), desconecte inmediatamente el cable de alimentación y comuníquese con el centro de servicio.
 - En caso contrario, se podría ocasionar un incendio o una descarga eléctrica debido al daño del producto.
- No toque el cable de alimentación ni el adaptador de ca con las manos húmedas. Si los polos del enchufe están húmedos o tienen polvo, límpielos y séquelos antes de utilizarlos.
 - De lo contrario, podría ocasionar un incendio o una descarga eléctrica.
- Asegúrese de insertar completamente el cable de alimentación en el adaptador de ca
 - Si no está bien conectado, la mala conexión podría ocasionar un incendio o una descarga eléctrica.
- Asegúrese de utilizar los cables de alimentación y adaptadores de ca proporcionados o aprobados por LG Electronics, Inc.
 - El uso de productos no aprobados podría ocasionar un incendio o una descarga eléctrica.
- Cuando desenchufe el cable de alimentación, siempre tírelo desde el enchufe. No doble el cable de alimentación con fuerza excesiva.
 - El cable de corriente podría dañarse, lo cual puede producir descargas eléctricas o incendios.
- Tenga cuidado de no pisar ni colocar objetos pesados (aparatos electrónicos, ropa, etc.) sobre el cable de alimentación o el adaptador de ca. Tenga cuidado de no dañar el cable de alimentación ni el adaptador de ca con objetos afilados.
 - Los cables de alimentación dañados pueden ocasionar un incendio o una descarga eléctrica.
- Nunca desarme, repare ni modifique el cable de alimentación o el adaptador de ca
 - Esto podría ocasionar un incendio o una descarga eléctrica.
- Asegúrese de enchufar el cable de alimentación a la conexión a tierra.
 - Puede electrocutarse o resultar herido.
- Utilice únicamente el voltaje especificado.
 - El producto puede dañarse o usted podría electrocutarse.
- En caso de truenos y relámpagos, jamás toque el cable de alimentación o el cable de señal, pues podría ser muy peligroso.
 - Puede provocar una descarga eléctrica.
- No conecte varios cables de extensión, electrodomésticos o estufas eléctricas a una sola toma de corriente. Utilice un tomacorriente con terminal de tierra diseñado para uso exclusivo con la computadora.
 - El sobrecalentamiento podría provocar un incendio.

- No toque el conector de alimentación con las manos mojadas. Además, si las clavijas del cable están mojadas o cubiertas de polvo, seque el conector de alimentación por completo o retire el polvo.
 - Puede electrocutarse debido al exceso de humedad.
- Si no va a utilizar el producto durante un período prolongado, desenchufe el cable de alimentación del producto.
 - El polvo sobre el producto puede provocar un incendio y el deterioro del aislamiento puede provocar fuga o descarga eléctrica o un incendio.
- Conecte el cable de alimentación por completo.
 - Si el cable de alimentación no se conecta por completo, puede generarse un incendio.
- No inserte un conductor (como un palillo de metal) en un extremo del cable de alimentación mientras el otro extremo esté conectado al terminal de entrada que se encuentra en la pared. Además, no toque el cable de alimentación inmediatamente después de enchufarlo al terminal de entrada de la pared.
 - Puede electrocutarse.
- El conector del aparato se utiliza como el dispositivo de desconexión.
- Asegúrese de que el dispositivo esté instalado cerca del tomacorriente de la pared al cual está conectado y que se acceda fácilmente al tomacorriente.
- Mientras la unidad esté conectada al tomacorriente de pared de ca no se desconectará de la fuente de alimentación de ca aunque el aparato esté apagado.

PRECAUCIÓN

- Asegúrese de mantener el tomacorriente, el adaptador de ca y los polos del conector de alimentación libres de polvo, etc.
 - Esto podría provocar un incendio.
- No desenchufe el cable de alimentación mientras el producto esté en uso.
 - Una descarga eléctrica puede dañar el producto.
- Utilice únicamente el cable de alimentación incluido con la unidad. Si utiliza otro cable de alimentación no proporcionado por el fabricante, asegúrese de que esté certificado según las normas nacionales correspondientes. Si el cable de alimentación tiene algún tipo de defecto, comuníquese con el fabricante o el proveedor de servicio de reparación autorizado más cercano para que lo reemplacen.

Precauciones al mover el producto

ADVERTENCIA

- Asegúrese de apagar el producto.
 - Puede electrocutarse o provocar daños en el producto.
- Asegúrese de quitar todos los cables antes de mover el producto.
 - Puede electrocutarse o provocar daños en el producto.
- Asegúrese de que el panel esté orientado hacia delante y sostenga el producto con ambas manos para moverlo. Si se le cae el producto, puede provocar descarga eléctrica o incendio. Comuníquese con un centro de servicio autorizado para solicitar la reparación.
- Asegúrese de que el aparato esté apagado, desenchufado y que no quede ningún cable conectado. Es posible que se necesiten 2 o más personas para trasladar los aparatos de gran tamaño. No ejerza presión sobre el panel frontal del aparato ni lo empuje.

PRECAUCIÓN

- No golpee el producto durante el traslado.
 - Puede electrocutarse o provocar daños en el producto.
- No deseche la caja de embalaje del producto. Utilícela para trasladarlo.

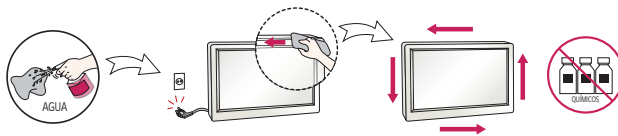
Precauciones en el uso del producto

ADVERTENCIA

- No desarme, repare o modifique el producto por su cuenta.
 - Puede provocar un incendio o descarga eléctrica.
 - Comuníquese con el centro de servicio para solicitar una verificación, calibración o reparación.
- Si la pantalla se va a dejar desatendida por un período prolongado, desconéctela del tomacorriente de la pared.
- Mantenga el producto alejado del agua.
 - Puede provocar un incendio o descarga eléctrica.
- No golpee ni raye la parte frontal ni los lados de la pantalla con objetos metálicos.
 - De lo contrario, podría dañar la pantalla.
- Evite las altas temperaturas y humedad.

PRECAUCIÓN

- No coloque o almacene sustancias inflamables cerca del producto.
 - La manipulación negligente de sustancias inflamables implica un peligro de explosión o incendio.
- Al efectuar la limpieza, desenchufe el cable de alimentación y frote ligeramente con un paño suave para no rayar la superficie. No limpie con paño húmedo ni rocíe agua u otros líquidos directamente sobre el producto. Se puede producir una descarga eléctrica. (No utilice productos químicos como benceno, diluyente o alcohol.)
- Descanse de vez en cuando para proteger su vista.
- Mantenga el producto limpio todo el tiempo.
- Asuma una postura cómoda y natural cuando trabaje con un producto de modo de relajar los músculos.
- Cuando trabaje con un producto durante un tiempo prolongado, haga una pausa cada cierto tiempo.
- No ejerza demasiada presión sobre el panel con la mano o un objeto filoso, como un clavo, un lápiz o una lapicera, ni raye la superficie.
- Manténgase a una distancia apropiada del producto.
 - Su visión puede verse comprometida si mira el producto desde muy poca distancia.
- Configure la resolución apropiada y el reloj según la guía del usuario.
 - Su visión puede verse comprometida.
- Al limpiar el producto, utilice solo detergente autorizado. (No utilice benceno, diluyente o alcohol.)
 - El producto puede deformarse.
- No exponga el producto a goteos ni salpicaduras, y no coloque sobre el producto objetos que contengan líquido, como floreros, tazas, etc. (por ejemplo, en un estante sobre la unidad).
- No debe exponer las baterías al calor excesivo. Es decir, manténgalas lejos de la luz solar directa, chimeneas y estufas eléctricas.
- NO coloque baterías no recargables en el dispositivo de carga.
- Utilizar audífonos (auriculares) durante períodos prolongados o escucharlos a un volumen alto puede dañar su capacidad auditiva.
- Rocíe agua en un paño suave 2 a 4 veces y úselo para limpiar el marco frontal, frotando en una sola dirección. La humedad excesiva puede provocar manchas.



- No utilice productos con voltaje alto cerca del monitor. (por ejemplo, un eliminador de insectos eléctrico)
 - Es posible que el monitor funcione mal si recibe una descarga eléctrica.

Montaje en la pared

- NO instale usted mismo este producto, pues podría lesionarse o dañar el producto. Comuníquese con personal de servicio autorizado por el fabricante.

MONTAJE Y PREPARACIÓN

PRECAUCIÓN

- Para garantizar la seguridad y el rendimiento del producto, use solo componentes originales.
- La garantía no cubre los daños o las lesiones que pueden ocurrir al usar componentes no originales.

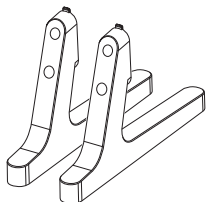
NOTA

- Los accesorios incluidos con el producto pueden variar según el modelo o región.
- Es posible que cambien las especificaciones del producto o el contenido de este manual sin previo aviso debido a actualizaciones de las funciones del producto.
- Software y manual de SuperSign
 - Descarga del sitio web de LG Electronics.
 - Visite el sitio web de LG Electronics (<http://partner.lge.com>) y descargue el software más reciente para su modelo.
- La garantía no cubre ningún daño ocasionado por la utilización del producto en un ambiente con exceso de polvo.

Accesorios opcionales

Los accesorios opcionales están sujetos a cambios sin previo aviso para mejorar el rendimiento del producto y podrían agregarse nuevos accesorios. Las ilustraciones de este manual pueden diferir del producto y los accesorios reales.

Kit de soporte



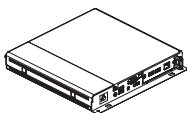
ST-653T



Tornillos

4,0 mm de diámetro x 0,7 mm de paso x 12,0 mm de largo

Paquete de reproductor multimedia



Reproductor multimedia
MP500/ MP700

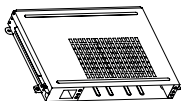
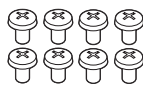


Tornillos

3,0 mm de diámetro x 0,5 mm de
paso x 6,0 mm de largo



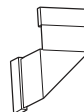
CD (manual de usuario)/ tarjeta

Kit de OPS**KT-OPSF****Tornillos**

3,0 mm de diámetro x 8,0 mm de largo

**Tornillos**

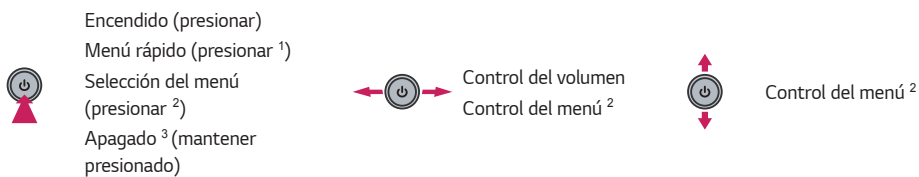
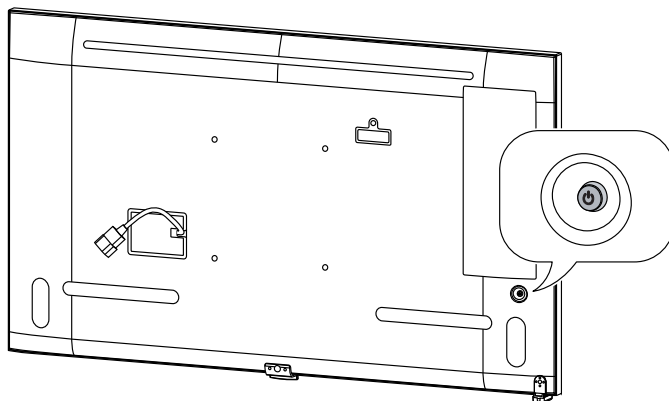
3,0 mm de diámetro x 8,0 mm de largo


**Tarjeta (guía de instalación fácil)****Cable de alimentación****Cable de conexión****! NOTA**

- Antes de colocar el paquete de OPS o el reproductor multimedia, conecte el cable al puerto.


Componentes y botones

La imagen podría ser diferente dependiendo del modelo.



- 1 Presione el botón  una vez mientras el monitor está encendido.
- 2 Puede utilizar la función cuando accede al control del menú.
- 3 Todas las aplicaciones se cerrarán.

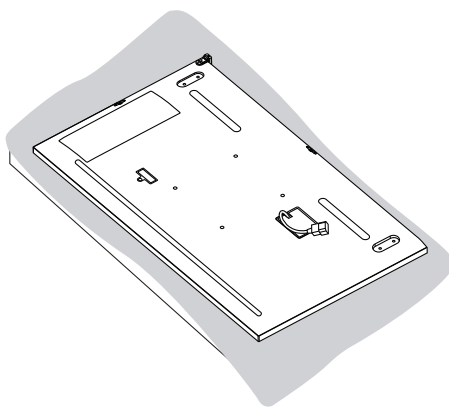
Menú rápido

-  Apaga el aparato.
-  Permite acceder a los menús principales.
-  Permite cambiar la fuente de entrada.
-  Cierra el menú rápido.

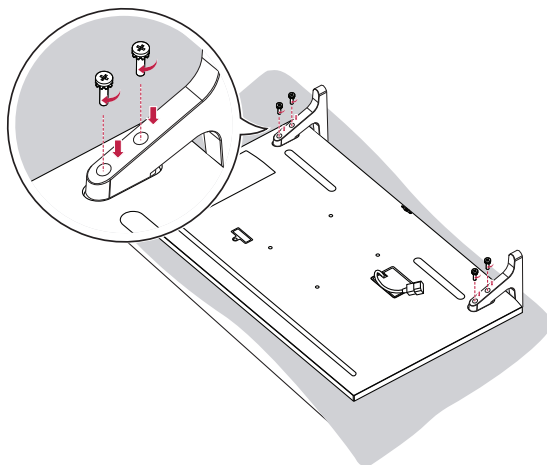
Conexión del soporte

- Solo para algunos modelos.
- La imagen podría ser diferente dependiendo del modelo.

1



2

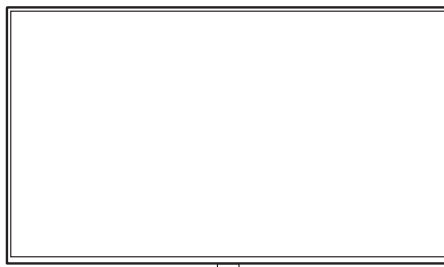


Conexión del sensor de IR

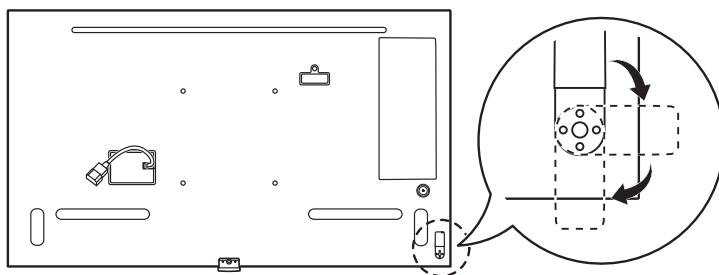
Cuando conecta el cable al producto, se activa la función de recibir señales del control remoto. Gire el sensor IR según la orientación de la pantalla (horizontal/vertical).

- La imagen podría ser diferente dependiendo del modelo.

Instalación básica



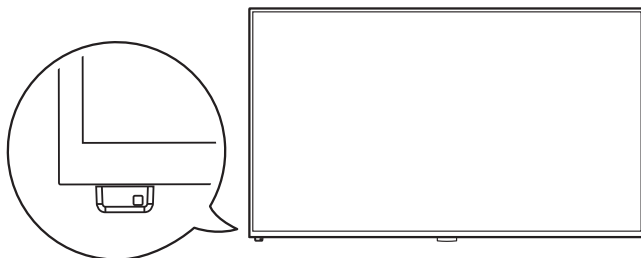
[Frente]



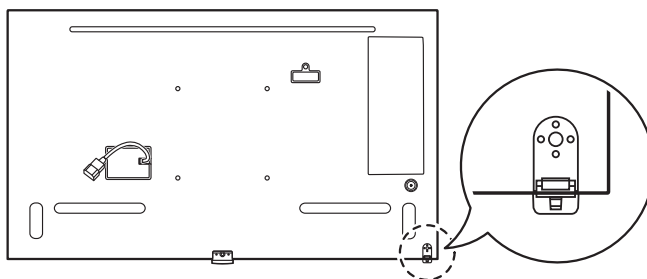
[Posterior]

Horizontal

ESPAÑOL

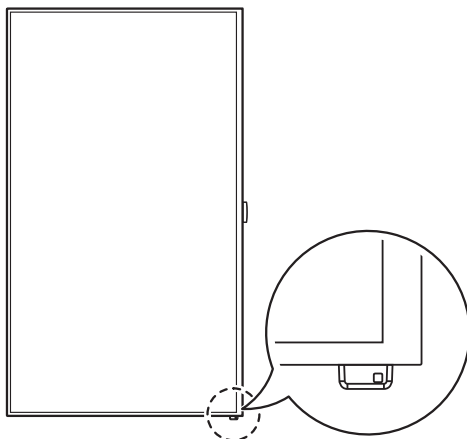


[Frente]

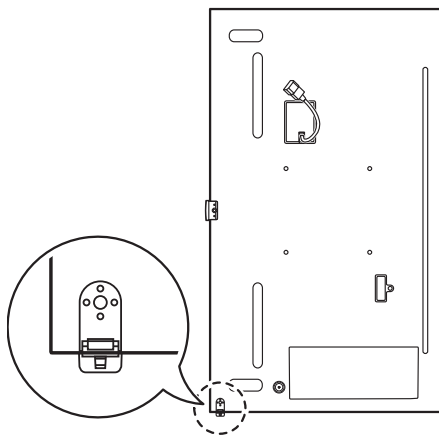


[Posterior]

Vertical



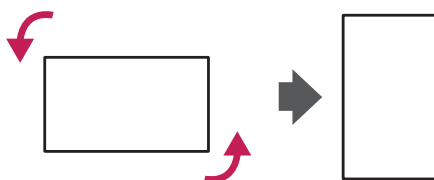
[Frente]



[Posterior]

Diseño vertical

Si instala verticalmente, gire el monitor 90 grados hacia la izquierda (de frente a la pantalla).

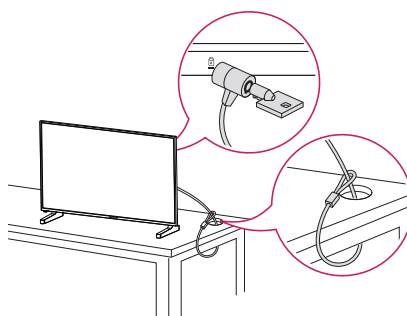


Uso del sistema de seguridad Kensington

(No está disponible en todos los modelos.)

El conector del sistema de seguridad Kensington se encuentra en la parte posterior del monitor. Para obtener más información sobre cómo instalarlo y utilizarlo, consulte el manual que se incluye con el sistema de seguridad Kensington o visite <http://www.kensington.com>.

Conecte el cable del sistema de seguridad Kensington entre el monitor y una mesa.



! NOTA

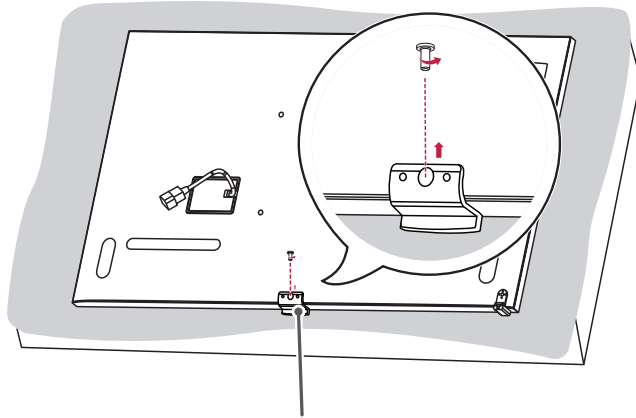
- El sistema de seguridad Kensington es opcional. Puede adquirir accesorios adicionales en la mayoría de las tiendas de electrónica.
- La ilustración muestra un ejemplo general de instalación y puede lucir diferente del producto real.

Instalación y extracción del soporte de logotipo LG

- Solo para algunos modelos.
- La imagen podría ser diferente dependiendo del modelo.

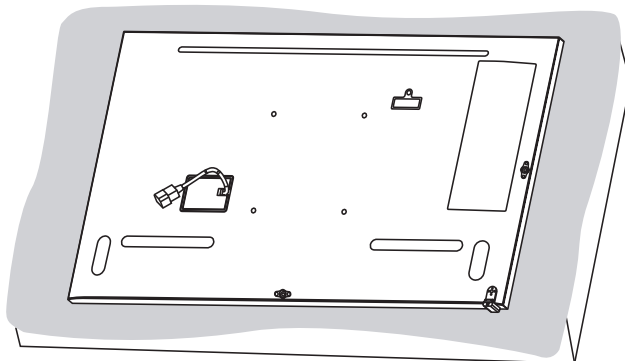
Remoción del soporte del logotipo de LG

- 1 Coloque un paño limpio en el piso y sobre este, el monitor con la pantalla hacia abajo. Con un destornillador, saque el tornillo que fija el soporte del logotipo de LG a la parte inferior trasera del monitor.



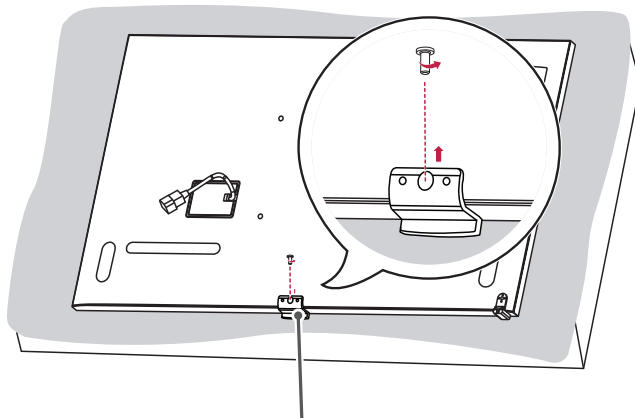
Soporte del logotipo de LG

- 2 Luego de sacar el tornillo, extraiga el soporte del logotipo de LG. Cuando vuelva a instalar el soporte del logotipo de LG, repita el proceso en el orden inverso.

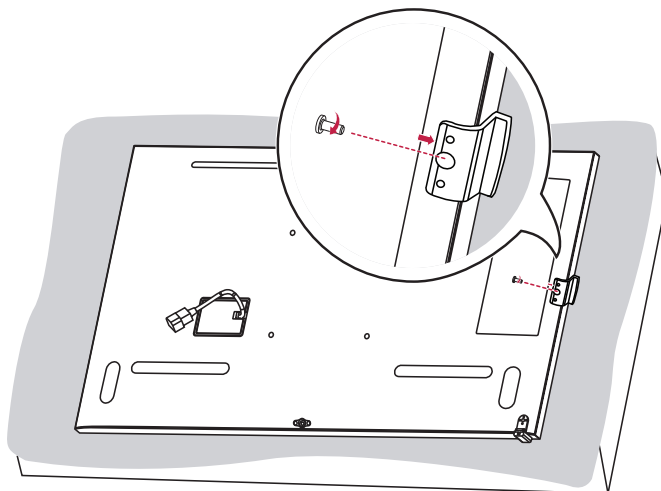


Instalación del soporte del logotipo de LG en el lado derecho

- 1 Coloque un paño limpio en el piso y sobre este, el monitor con la pantalla hacia abajo. Con un destornillador, saque el tornillo que fija el soporte del logotipo de LG a la parte inferior trasera del monitor.

**Soporte del logotipo de LG**

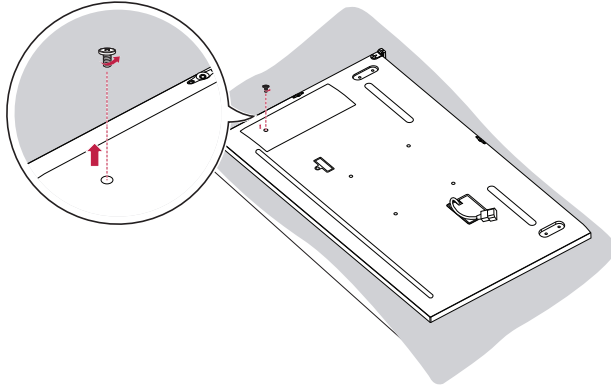
- 2 Luego de sacar el tornillo, extraiga el soporte del logotipo de LG. Instale el soporte del logotipo de LG con un tornillo, alineado con el orificio del lado derecho.



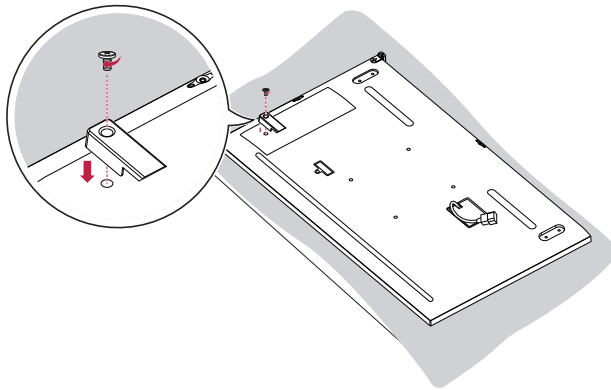
Instalación de la cubierta de la memoria

Instale la cubierta con un tornillo como se muestra para prevenir el robo de la memoria USB.

1

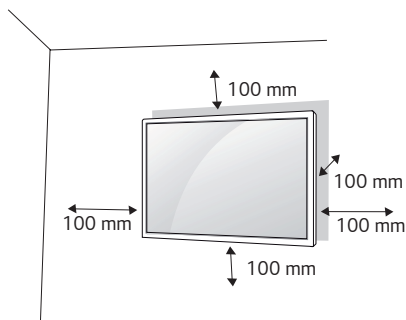


2



Instalación en una pared

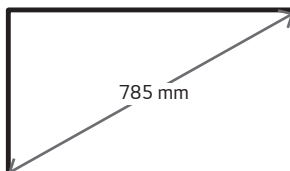
Para una ventilación adecuada, deje un espacio de 100 mm entre a cada lado del producto y la pared. Puede obtener instrucciones de instalación detalladas de su distribuidor; consulte la Guía configuración e instalación opcional del soporte de pared con inclinación.



Para instalar su monitor en una pared, coloque un soporte de pared (componente opcional) en la parte posterior del monitor.

Asegúrese de que el soporte de pared esté bien fijado al monitor y a la pared.

- 1 Utilice únicamente tornillos y soportes de pared que cumplan con las normas VESA.
- 2 Los tornillos más largos que la dimensión estándar podrían dañar el interior del monitor.
- 3 Un tornillo que no cumpla con la norma VESA podría dañar el producto y provocar la caída del monitor. LG Electronics no se hace responsable de accidentes relacionados con el uso de tornillos que no cumplen con la norma.
- 4 Use la norma VESA, como se indica a continuación.
 - 785 mm y más
 - * Tornillo de fijación: 6,0 mm de diámetro x 1,0 mm de paso x 12 mm de largo



 **PRECAUCIÓN**

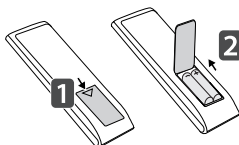
- Desconecte el cable de alimentación antes de mover o instalar el monitor para evitar el riesgo de descarga eléctrica.
- Si instala el monitor en el cielo raso o en una pared inclinada, podría caerse y provocar lesiones. Utilice un soporte de pared autorizado por LG y comuníquese con el distribuidor local o con personal técnico calificado para asistencia en la instalación.
- No ajuste excesivamente los tornillos, podría dañar el monitor y anular la garantía.
- Utilice únicamente tornillos y soportes de pared que cumplan con la norma VESA. La garantía no cubre daños ni lesiones provocados por el uso incorrecto del aparato o de accesorios no autorizados.

 **NOTA**

- El conjunto del soporte de pared incluye un manual de instalación y todas las piezas necesarias.
- El soporte de pared es opcional. Puede adquirir accesorios adicionales con el distribuidor local.
- La longitud de los tornillos necesarios puede variar según el soporte de pared. Asegúrese de utilizar el largo adecuado.
- Para obtener más información, consulte la guía que se incluye con el soporte de pared.
- Se garantiza la instalación con una inclinación de hasta 30 grados hacia abajo. (en condiciones dentro de los 30 °C y 50 % de humedad)

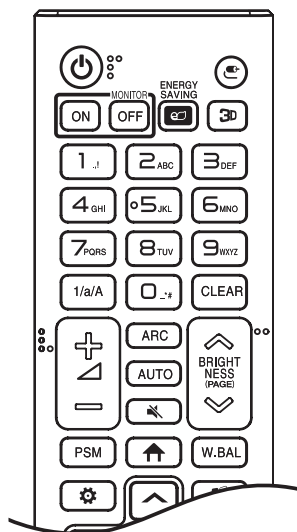
CONTROL REMOTO

Las descripciones que figuran en este manual se basan en los botones del control remoto. Lea atentamente este manual para usar el monitor correctamente. Para instalar las baterías, abra la tapa, coloque las 2 baterías (AAA de 1,5 Vcc) y haga coincidir los terminales (+) y (-) con la etiqueta que se encuentra dentro del compartimento y cierre la tapa. Para extraer las baterías, realice los pasos de instalación de manera inversa. Las ilustraciones pueden verse diferentes a los accesorios reales.



⚠ PRECAUCIÓN

- No use baterías nuevas junto con otras usadas, ya que esto puede dañar el control remoto.
- Asegúrese de que el control remoto apunte hacia el sensor correspondiente del monitor.
- Algunas funciones del control remoto podrían no ser compatibles con algunos modelos.
- Se recomienda no exponer las baterías interna y externa del producto a calor excesivo como el del sol, el fuego u otros.



⏻ (ENCENDIDO) Enciende o apaga el monitor.

MONITOR ON Enciende el monitor.

MONITOR OFF Apaga el monitor.

ENERGY SAVING Reduce el Consumo de potencia ajustando brillo de la pantalla al máximo.

⏻ (ENTRADA) Selecciona el modo de entrada actual.

3D No se admite esta función.

Botones numéricos y alfabéticos Permite ingresar caracteres numéricos o alfabéticos, según la configuración.

1/a/A Alterna entre numérico y alfabético.

CLEAR Elimina los caracteres numéricos o alfabéticos.

+/- (Subir/Bajar volumen) Ajusta el volumen.

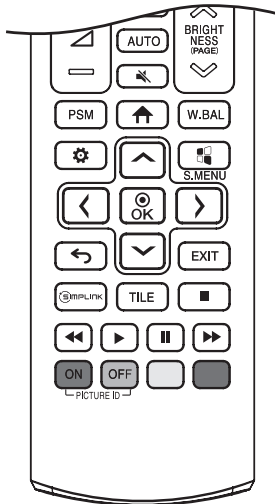
ARC Selecciona el modo de relación de aspecto.

AUTO Ajusta de manera automática la posición de la imagen y minimiza la inestabilidad de la imagen (solo para entrada RGB).

🔇 (SILENCIO) Silencia todos los sonidos.

BRIGHTNESS Permite ajustar el brillo de la pantalla.

PAGE La función no es compatible con este modelo.



PSM Selecciona el modo de imagen.

↑ (INICIO) Activa el Inicio.

W.BAL Entra en el menú de balance de blancos.

⚙️ (CONFIGURACIÓN) Permite acceder a los menús principales o guardar sus selecciones y salir de los menús.

⚙️ S.MENU No se admite esta función.

⏪ ⏩ ⏴ ⏵ (Botones de navegación) Permiten desplazarse por los menús o las opciones.

⊙ OK Permite seleccionar menús u opciones y confirmar su entrada.

⏪ (ATRÁS) Permite retroceder un paso en la función interactiva del usuario.

EXIT Cierra todas las tareas y aplicaciones de OSD.

Ⓜ SIMPLINK Le permite controlar diversos dispositivos multimedia para disfrutar de su contenido simplemente a través del menú SimpLink en el control remoto.

TILE Selecciona el modo TILE.

PICTURE ID ON/OFF Cuando el número de ID de la imagen es igual al ID del monitor, puede controlar cualquier monitor que desee en un formato de pantalla múltiple.

Botones de control del menú USB Controlan la reproducción multimedia.

CONEXIONES

Puede conectar varios dispositivos externos a su monitor. Cambie el modo de entrada y seleccione el dispositivo externo que desee conectar. Para obtener más información sobre cómo conectar dispositivos externos, consulte sus respectivos manuales de usuario.

Conexión a una computadora

Algunos de los cables no están incluidos. Este monitor admite la función Plug and Play*.

* Plug and Play: una función que permite que la computadora reconozca los dispositivos conectados por el usuario sin necesidad de configurar el dispositivo y sin intervención del usuario para el encendido.

Conexión de un dispositivo externo

Algunos de los cables no están incluidos. Conecte un receptor de HD, reproductor de DVD o VCR al monitor y seleccione el modo de entrada apropiado.

Para la mejor calidad de imagen y audio, se recomienda conectar dispositivos externos al monitor utilizando cables HDMI.

NOTA

- Para una mejor calidad de imagen, se recomienda utilizar el monitor con una conexión HDMI.
- Para cumplir con las especificaciones del producto, use un cable apantallado con núcleo de ferrita, como un cable DVI-D/HDMI.
- Si enciende el monitor cuando está frío, la pantalla puede parpadear. Esto es normal.
- Puede que aparezcan algunos puntos rojos, verdes o azules en la pantalla. Esto es normal.
- Use un cable HDMI®/™ de alta velocidad (de menos de 3 metros).
- Use un cable certificado que incluya el logotipo de HDMI. Si no utiliza un cable HDMI certificado, es posible que la pantalla no muestre imágenes o que ocurra un error de conexión.
- Tipos de cable HDMI recomendados
 - Cable HDMI®/™ de alta velocidad
 - Los cable HDMI®/™ de alta velocidad con Ethernet
- Si no puede escuchar ningún sonido en el modo HDMI, verifique la configuración de la computadora. Algunas computadoras requieren que cambie manualmente la salida de audio predeterminada a HDMI.
- Si desea utilizar el modo HDMI-PC, debe configurar la PC/DTV en modo PC.
- Puede haber problemas de compatibilidad si utiliza el modo HDMI-PC.
- Asegúrese de que el cable de alimentación esté desconectado.
- Si conecta un dispositivo de juegos al monitor, utilice que se incluye con dicho dispositivo.

PRECAUCIÓN

- Conecte el cable de entrada de señal y ajústelo girando los tornillos en el sentido de las agujas del reloj.
- No presione la pantalla con los dedos por mucho tiempo, ya que puede generar una distorsión temporal de la pantalla.
- Evite dejar una imagen fija en la pantalla por un período prolongado a fin de prevenir la retención de imagen. Use un protector de pantalla si es posible.
- Un dispositivo de comunicación inalámbrica cerca del monitor puede afectar la imagen.

Uso de la lista de entradas

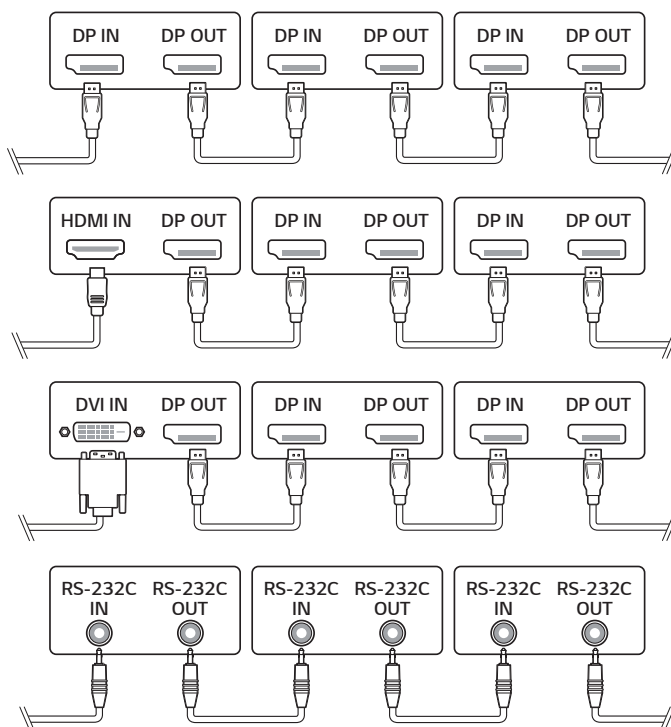
 **(INICIO)** → 

- HDMI 1 → HDMI 2 → HDMI3/OPS/DVI → DISPLAYPORT

Conexión de varios monitores

Para utilizar varios monitores conectados entre sí, conecte un extremo del cable de entrada de señal (cable DP) a la conexión DP OUT en un monitor y conecte el otro extremo a la conexión DP IN del otro monitor.

* Cable DP: Utilice un cable DP que esté certificado con la norma DP 1.1a (SST) o posterior.



! NOTA

- En general, se pueden conectar hasta 100 monitores mediante el puerto DP OUT (en la resolución recomendada) si la señal es estable y no hay pérdida de cable. Para conectar más de 100 monitores, se recomienda utilizar un distribuidor.
- Si el cable de señal que conecta el producto a su PC es demasiado largo, asegúrese de utilizar un amplificador o cable óptico.
- Puede que experimente problemas de compatibilidad si utiliza la función de conexión en serie de monitores con entrada DP en otros modelos.

SOLUCIÓN DE PROBLEMAS

No se muestran imágenes.

| Problema | Solución |
|--|--|
| ¿Se encuentra conectado el cable de alimentación del producto? | <ul style="list-style-type: none"> • Verifique si el cable de alimentación se encuentra conectado correctamente al tomacorriente. |
| ¿Aparece el mensaje "Formato no válido"? | <ul style="list-style-type: none"> • La señal desde la computadora (tarjeta gráfica) está fuera del rango de frecuencia vertical u horizontal del producto. Consulte las Especificaciones de este manual para ajustar el rango de frecuencia. |
| ¿Aparece el mensaje "No hay señal"? | <ul style="list-style-type: none"> • El cable de señal entre la computadora y el producto no está conectado. Revise el cable de señal. • Acceda al menú de entrada para verificar la señal de entrada. |

Aparece el mensaje "Producto desconocido" cuando se conecta el producto.

| Problema | Solución |
|--------------------------|---|
| ¿Instaló el controlador? | <ul style="list-style-type: none"> • Consulte el manual de usuario de la tarjeta gráfica para verificar si es compatible con la función Plug and Play. |

La imagen de la pantalla luce anormal.

| Problema | Solución |
|--|---|
| ¿Está correcta la posición de la pantalla? | <ul style="list-style-type: none"> • Verifique que el producto sea compatible con la frecuencia y la resolución de la tarjeta gráfica. Si la frecuencia está fuera del rango, ajústela a la resolución recomendada en la configuración de "Pantalla" en el Panel de control. |
| La pantalla no se ve normal. | <ul style="list-style-type: none"> • La señal de entrada correcta no está conectada al puerto de señal. Conecte el cable de señal que coincida con la señal de entrada de la fuente. |

En el producto aparece una imagen residual.

| Problema | Solución |
|--|---|
| Aparece una imagen residual cuando el producto está apagado. | <ul style="list-style-type: none"> • Si usa una imagen fija por un tiempo prolongado, los píxeles se pueden dañar. Use la función de protector de pantalla. • Cuando se muestra una imagen oscura en la pantalla luego de una imagen con alto contraste (blanco y negro o gris), podría fijarse la imagen. Esto es normal en los productos con pantallas LCD. |

El audio no funciona.

| Problema | Solución |
|-------------------------------|--|
| ¿No hay sonido? | <ul style="list-style-type: none"> • Verifique si el cable del audio está conectado correctamente. • Ajuste el nivel del volumen. • Verifique si el sonido tiene la configuración correcta. |
| El sonido es demasiado sordo. | <ul style="list-style-type: none"> • Seleccione el sonido apropiado con el equalizador. |
| El sonido es demasiado bajo. | <ul style="list-style-type: none"> • Ajuste el nivel del volumen. |

El color de la pantalla no es normal.

| Problema | Solución |
|--|--|
| La pantalla tiene mala resolución de color (16 colores). | <ul style="list-style-type: none"> • Configure el número de colores a más de 24 bits (color verdadero). Seleccione Panel de control - Pantalla - Configuración - menú Tabla de colores en Windows. |
| El color de la pantalla es inestable o monocromático. | <ul style="list-style-type: none"> • Revise el estado de la conexión del cable de señal. O bien, vuelva a insertar la tarjeta gráfica de la computadora. |
| ¿Aparecen manchas negras en la pantalla? | <ul style="list-style-type: none"> • Es posible que aparezcan muchos píxeles (color rojo, verde, blanco, azul o negro) en la pantalla, lo que se puede atribuir a las características únicas del panel LCD. No se debe al mal funcionamiento del LCD. |

La operación no funciona normalmente.

| Problema | Solución |
|--|--|
| La alimentación se apagó repentinamente. | <ul style="list-style-type: none"> • ¿Se configuró el Temporizador? • Revise la configuración del control de alimentación. Se interrumpió la alimentación. |

⚠ PRECAUCIÓN

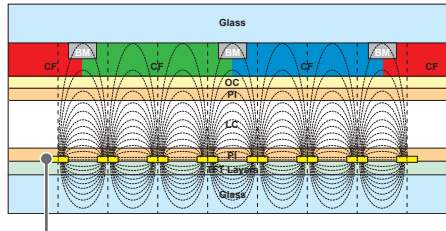
- La imagen no se fija cuando las imágenes cambian constantemente, pero sí podría ocurrir si se usa una imagen constante durante un período prolongado. Por lo tanto, es recomendable que siga las siguientes instrucciones para disminuir el riesgo de que se fije la imagen cuando utilice una imagen constante. Es recomendable que cambie la pantalla al menos una vez cada 12 horas; si lo hace con más frecuencia, se previene más eficazmente la fijación de la imagen.

Condiciones de funcionamiento recomendadas

- 1 Cambie el fondo de pantalla y los colores del tema con el mismo intervalo de tiempo.



Cuando cambie los colores, utilice colores complementarios para ayudar a evitar que se fije la imagen.



Capa de píxeles ITO o MoTi

- 2 Cambie la imagen con el mismo intervalo de tiempo.



Asegúrese de que los personajes o las imágenes antes de cambiar la imagen sigan en la misma ubicación luego de cambiarla.

¿Qué es la fijación de la imagen?

Cuando el panel LCD muestra una imagen constante durante un período prolongado puede ocasionar una diferencia de voltaje entre los electrodos que operan los cristales líquidos. Cuando la diferencia de voltaje entre los electrodos se va acumulando con el tiempo, los cristales líquidos tienden a permanecer alineados en una dirección. Durante este proceso, una imagen que fue mostrada previamente sigue visible. Este fenómeno es lo que se conoce como fijación de la imagen.

ESPECIFICACIONES DEL PRODUCTO

Las especificaciones del producto a continuación pueden cambiar sin previo aviso debido a la actualización de las funciones del producto.

“~” se refiere a corriente alterna (ca) y “—” se refiere a corriente continua (cc).

| | | |
|----------------------------|-------------------------------|---|
| Pantalla LCD | Tipo de pantalla | Transistor de película fina (TFT) Pantalla de cristal líquido (LCD) |
| Señal de video | Resolución máxima | HDMI1,2/ DisplayPort: 3 840 x 2 160 a 60 Hz HDMI3/ OPS: 3 840 x 2 160 a 30 Hz DVI-D: 1 920 x 1 080 a 60 Hz - Es posible que no sea compatible en algunos tipos de sistemas operativos o tarjetas gráficas. |
| | Resolución recomendada | HDMI1,2/ DisplayPort: 3 840 x 2 160 a 60 Hz HDMI3/ OPS: 3 840 x 2 160 a 30 Hz DVI-D: 1 920 x 1 080 a 60 Hz - Es posible que no sea compatible en algunos tipos de sistemas operativos o tarjetas gráficas. |
| | Frecuencia horizontal | DVI-D/ HDMI3/ DisplayPort/ OPS(PC): 30 kHz a 83 kHz HDMI1,2/ DisplayPort(PC): 30 kHz a 136 kHz |
| | Frecuencia vertical | DVI-D (PC): 56 Hz a 60 Hz HDMI1,2,3/ DisplayPort/ OPS(PC): 58 Hz a 62 Hz |
| | Sincronización | Sincronización separada, digital |
| Puertos de entrada/ salida | | HDMI IN 1, HDMI IN 2, HDMI IN 3, DP IN/OUT, DVI-D IN, RS-232C IN/OUT, LAN, IR & LIGHT SENSOR, USB 2.0 IN, AUDIO IN/OUT, OPS |
| Batería integrada | | Aplicada |
| Condiciones del ambiente | Temperatura de funcionamiento | De 0 °C a 40 °C |
| | Humedad de funcionamiento | Del 10 % al 80 % |
| | Temperatura de almacenamiento | De -20 °C a 60 °C |
| | Humedad de almacenamiento | Del 5 % al 85 % |
| Audio | Sensibilidad de entrada | 0,7 Raíz cuadrático medio |

43UH5F

| | | |
|---|-------------------------|---|
| Pantalla LCD | Distancia entre píxeles | 0,245 1 mm (Horizontal) x 0,245 1 mm (Vertical) |
| Especificaciones eléctricas | Potencia nominal | 100-240 V ~ 50/60 Hz 1,2 A |
| | Consumo de potencia | Modo encendido: 75 W (típico) Modo de suspensión: ≤ 0,5 W Modo de espera: ≤ 0,5 W |
| Dimensiones (Ancho x Alto x Profundidad) / Peso | Cabecal | 962,5 mm x 568,0 mm x 39,9 mm / 11,2 kg |
| | Cabecal+ Soporte | 962,5 mm x 613,1 mm x 290,0 mm / 11,8 kg |

49UH5F

| | | |
|---|-------------------------|---|
| Pantalla LCD | Distancia entre píxeles | 0,279 63 mm (Horizontal) x 0,279 63 mm (Vertical) |
| Especificaciones eléctricas | Potencia nominal | 100-240 V ~ 50/60 Hz 1,6 A |
| | Consumo de potencia | Modo encendido: 95 W (típico) Modo de suspensión: ≤ 0,5 W Modo de espera: ≤ 0,5 W |
| Dimensiones (Ancho x Alto x Profundidad) / Peso | Cabecal | 1 098,6 mm x 644,5 mm x 39,9 mm / 15,4 kg |
| | Cabecal+ Soporte | 1 098,6 mm x 694,3 mm x 290,0 mm / 16,0 kg |

55UH5F

| | | |
|---|-------------------------|--|
| Pantalla LCD | Distancia entre píxeles | 0,315 mm (Horizontal) x 0,315 mm (Vertical) |
| Especificaciones eléctricas | Potencia nominal | 100-240 V ~ 50/60 Hz 1,7 A |
| | Consumo de potencia | Modo encendido: 105 W (típico) Modo de suspensión: ≤ 0,5 W Modo de espera: ≤ 0,5 W |
| Dimensiones (Ancho x Alto x Profundidad) / Peso | Cabecal | 1 234,4 mm x 720,9 mm x 39,9 mm / 19,0 kg |
| | Cabecal+ Soporte | 1 234,4 mm x 770,7 mm x 290,0 mm / 19,6 kg |

65UH5F

| | | |
|---|-------------------------|--|
| Pantalla LCD | Distancia entre píxeles | 0,372 mm (Horizontal) x 0,372 mm (Vertical) |
| Especificaciones eléctricas | Potencia nominal | 100-240 V ~ 50/60 Hz 1,9 A |
| | Consumo de potencia | Modo encendido: 120 W (típico) Modo de suspensión: ≤ 0,5 W Modo de espera: ≤ 0,5 W |
| Dimensiones (Ancho x Alto x Profundidad) / Peso | Cabezal | 1 453,3 mm x 844,0 mm x 39,9 mm / 28,2 kg |
| | Cabezal+ Soporte | 1 453,3 mm x 893,1 mm x 290,0 mm / 28,8 kg |

49UH7F

| | | |
|---|-------------------------|--|
| Pantalla LCD | Distancia entre píxeles | 0,279 63 mm (Horizontal) x 0,279 63 mm (Vertical) |
| Especificaciones eléctricas | Potencia nominal | 100-240 V ~ 50/60 Hz 1,6 A |
| | Consumo de potencia | Modo encendido: 100 W (típico) Modo de suspensión: ≤ 0,5 W Modo de espera: ≤ 0,5 W |
| Dimensiones (Ancho x Alto x Profundidad) / Peso | Cabezal | 1 098,6 mm x 644,5 mm x 39,9 mm / 15,4 kg |
| | Cabezal+ Soporte | 1 098,6 mm x 694,3 mm x 290,0 mm / 16,0 kg |

55UH7F

| | | |
|---|-------------------------|--|
| Pantalla LCD | Distancia entre píxeles | 0,315 mm (Horizontal) x 0,315 mm (Vertical) |
| Especificaciones eléctricas | Potencia nominal | 100-240 V ~ 50/60 Hz 1,7 A |
| | Consumo de potencia | Modo encendido: 110 W (típico) Modo de suspensión: ≤ 0,5 W Modo de espera: ≤ 0,5 W |
| Dimensiones (Ancho x Alto x Profundidad) / Peso | Cabezal | 1 234,4 mm x 720,9 mm x 39,9 mm / 19,0 kg |
| | Cabezal+ Soporte | 1 234,4 mm x 770,7 mm x 290,0 mm / 19,6 kg |

65UH7F

| | | |
|---|-------------------------|--|
| Pantalla LCD | Distancia entre píxeles | 0,372 mm (Horizontal) x 0,372 mm (Vertical) |
| Especificaciones eléctricas | Potencia nominal | 100-240 V ~ 50/60 Hz 1,9 A |
| | Consumo de potencia | Modo encendido: 130 W (típico) Modo de suspensión: ≤ 0,5 W Modo de espera: ≤ 0,5 W |
| Dimensiones (Ancho x Alto x Profundidad) / Peso | Cabezal | 1 453,3 mm x 844,0 mm x 39,9 mm / 28,2 kg |
| | Cabezal+ Soporte | 1 453,3 mm x 893,1 mm x 290,0 mm / 28,8 kg |

43UM3F / 43UM3DF

| | | |
|---|-------------------------|---|
| Pantalla LCD | Distancia entre píxeles | 0,245 1 mm (Horizontal) x 0,245 1 mm (Vertical) |
| Especificaciones eléctricas | Potencia nominal | 100-240 V ~ 50/60 Hz 1,2 A |
| | Consumo de potencia | Modo encendido: 70 W (típico) Modo de suspensión: ≤ 0,5 W Modo de espera: ≤ 0,5 W |
| Dimensiones (Ancho x Alto x Profundidad) / Peso | Cabezal | 962,5 mm x 568,0 mm x 39,9 mm / 11,2 kg |
| | Cabezal+ Soporte | 962,5 mm x 613,1 mm x 290,0 mm / 11,8 kg |

49UM3F / 49UM3DF

| | | |
|---|-------------------------|---|
| Pantalla LCD | Distancia entre píxeles | 0,279 63 mm (Horizontal) x 0,279 63 mm (Vertical) |
| Especificaciones eléctricas | Potencia nominal | 100-240 V ~ 50/60 Hz 1,6 A |
| | Consumo de potencia | Modo encendido: 85 W (típico) Modo de suspensión: ≤ 0,5 W Modo de espera: ≤ 0,5 W |
| Dimensiones (Ancho x Alto x Profundidad) / Peso | Cabezal | 1 098,6 mm x 644,5 mm x 39,9 mm / 15,4 kg |
| | Cabezal+ Soporte | 1 098,6 mm x 694,3 mm x 290,0 mm / 16,0 kg |

55UM3F / 55UM3DF

| | | |
|---|-------------------------|---|
| Pantalla LCD | Distancia entre píxeles | 0,315 mm (Horizontal) x 0,315 mm (Vertical) |
| Especificaciones eléctricas | Potencia nominal | 100-240 V ~ 50/60 Hz 1,7 A |
| | Consumo de potencia | Modo encendido: 95 W (típico) Modo de suspensión: ≤ 0,5 W Modo de espera: ≤ 0,5 W |
| Dimensiones (Ancho x Alto x Profundidad) / Peso | Cabezal | 1 234,4 mm x 720,9 mm x 39,9 mm / 19,0 kg |
| | Cabezal+ Soporte | 1 234,4 mm x 770,7 mm x 290,0 mm / 19,6 kg |

65UM3F / 65UM3DF

| | | |
|---|-------------------------|--|
| Pantalla LCD | Distancia entre píxeles | 0,372 mm (Horizontal) x 0,372 mm (Vertical) |
| Especificaciones eléctricas | Potencia nominal | 100-240 V ~ 50/60 Hz 1,9 A |
| | Consumo de potencia | Modo encendido: 110 W (típico) Modo de suspensión: ≤ 0,5 W Modo de espera: ≤ 0,5 W |
| Dimensiones (Ancho x Alto x Profundidad) / Peso | Cabezal | 1 453,3 mm x 844,0 mm x 39,9 mm / 28,2 kg |
| | Cabezal+ Soporte | 1 453,3 mm x 893,1 mm x 290,0 mm / 28,8 kg |

| Módulo inalámbrico LG (LGSBWAC72) Especificación | |
|---|--|
| Inalámbrico LAN (IEEE 802.11a/b/g/n/ac) | |
| Rango de frecuencias (MHz) | Potencia de salida (máxima) (dBm) |
| 2 400 a 2 483,5 | 15 |
| 5 150 a 5 725 | 14,5 |
| 5 725 a 5 850 | 14,5 |
| Bluetooth | |
| Rango de frecuencias (MHz) | Potencia de salida (máxima) (dBm) |
| 2 400 a 2 483,5 | 8,5 |
| <ul style="list-style-type: none"> • Debido a que los canales de banda pueden variar según el país, el usuario no puede cambiar ni ajustar la frecuencia de funcionamiento. Este producto está configurado para la tabla de frecuencias regional. • Este dispositivo debe ser instalado y utilizado a una distancia mínima de 20 cm entre el dispositivo y su cuerpo. | |
| * FCC ID: BEJLGSBWAC72 / IC: 2703H-LGSBWAC72 | |

Modo compatible con HDMI/ DVI-D/ DisplayPort/ OPS (PC)

| Resolución (Píxeles) | Frecuencia horizontal (kHz) | Frecuencia vertical (Hz) | Nota |
|----------------------|-----------------------------|--------------------------|-----------------------------|
| 800 x 600 | 37,879 | 60,317 | |
| 1 024 x 768 | 48,363 | 60 | |
| 1 280 x 720 | 44,772 | 59,855 | |
| 1 280 x 1 024 | 63,981 | 60,02 | |
| 1 680 x 1 050 | 65,29 | 59,954 | |
| 1 920 x 1 080 | 67,5 | 60 | |
| 3 840 x 2 160 | 67,5 | 30 | HDMI1/2/3, DisplayPort, OPS |
| 3 840 x 2 160 | 135 | 60 | HDMI1/2, DisplayPort |

Modo compatible con HDMI/ DisplayPort/ OPS (DTV)

| Resolución (Píxeles) | Frecuencia horizontal (kHz) | Frecuencia vertical (Hz) | Nota |
|----------------------|-----------------------------|--------------------------|-----------------------------|
| 480/60 progresivo | 31,5 | 60 | |
| 576/50 progresivo | 31,25 | 50 | |
| 720/50 progresivo | 37,5 | 50 | |
| 720/60 progresivo | 45 | 60 | |
| 1 080/50 entrelazado | 28,1 | 50 | |
| 1 080/60 entrelazado | 33,75 | 60 | |
| 1 080/50 progresivo | 56,25 | 50 | |
| 1 080/60 progresivo | 67,432 | 59,94 | |
| 1 080/60 progresivo | 67,5 | 60 | |
| 2 160/30 progresivo | 67,5 | 30 | HDMI1/2/3, DisplayPort, OPS |
| 2 160/50 progresivo | 112,5 | 50 | HDMI1/2, DisplayPort |
| 2 160/60 progresivo | 135 | 60 | HDMI1/2, DisplayPort |

! **NOTA**

- Frecuencia horizontal: El intervalo horizontal es el tiempo que toma mostrar una línea horizontal. Cuando 1 se divide por el intervalo horizontal, el número de líneas horizontales que se muestra cada segundo se puede presentar como frecuencia horizontal. La unidad es kHz .
- Frecuencia vertical: La pantalla del producto funciona cambiando la imagen de la pantalla docenas de veces por segundo como una lámpara fluorescente. La frecuencia vertical o frecuencia de actualización es el número de veces por segundo que aparece la imagen. La unidad es Hz .

LICENCIAS

Las licencias compatibles pueden variar según el modelo. Para obtener más información sobre las licencias, visite www.lg.com.



Los términos HDMI y HDMI High-Definition Multimedia Interface, y el logotipo de HDMI son marcas comerciales o marcas comerciales registradas de HDMI Licensing Administrator, Inc. en los Estados Unidos y otros países.

Fabricado con la autorización de Dolby Laboratories. Dolby, Dolby Vision, Dolby Audio, Dolby Atmos y el símbolo de doble D son marcas comerciales de Dolby Laboratories.

Para patentes de DTS, consulte <http://patents.dts.com>. Fabricado con la licencia de DTS Licensing Limited. DTS, el símbolo y DTS en combinación con el símbolo, DTS 2.0 Channel, DTS 2.0+Digital Out, DTS-HD y DTS Virtual:X son marcas comerciales registradas o marcas comerciales de DTS, Inc. en Estados Unidos u otros países. © DTS, Inc. Todos los derechos reservados.



PARA CONSULTAR LOS MANUALES EN INTERNET (GUÍA DEL USUARIO/MANUAL DE INSTALACIÓN DEL SOFTWARE)

Puede encontrar más información sobre la Señalización digital de LG (MONITOR SIGNAGE) en los manuales en Internet (Guía del usuario/Manual de instalación del software).

Para obtener más información, visite el sitio Web de LG en <http://partner.lge.com>.



This product qualifies for ENERGY STAR®.

Changing the factory default configuration and settings or enabling certain optional features and functionalities may increase energy consumption beyond the limits required for ENERGY STAR® certification.

Refer to ENERGYSTAR.gov for more information on the ENERGY STAR® program.

El número de modelo y de serie del producto se encuentran en la parte posterior y en uno de los costados de este. Regístrelos a continuación por si alguna vez necesita recurrir al servicio técnico.

MODELO _____

N.º DE SERIE _____

Un ruido temporal es normal cuando se enciende o se apaga el dispositivo.