



Сканирайте QR кода,
за да видите ръководството.



РЪКОВОДСТВО ЗА ЕКСПЛОАТАЦИЯ

МИКРОВЪЛНОВА

ПЕЧКА



Преди началото на монтажа прочетете внимателно тези инструкции. Това ще го опрости и ще гарантира, че продуктът е монтиран правилно и безопасно. Оставете тези инструкции близо до продукта след монтажа за бъдещи справки.

БЪЛГАРСКИ

MGBZ2593** / MG7Z2593**



MFL05778001
Rev.00_012425

www.lg.com

Copyright © 2025 LG Electronics. Всички права запазени

СЪДЪРЖАНИЕ

Ръководството може да съдържа изображения или съдържание, различно от модела, който сте закупили.

Ръководството подлежи на редакция от производителя.

ВАЖНИ ИНСТРУКЦИИ ЗА БЕЗОПАСНОСТ

ПРОЧЕТЕТЕ ВНИМАТЕЛНО И ЗАПАЗЕТЕ ЗА БЪДЕЩИ СПРАВКИ.....	3
ПРЕДУПРЕЖДЕНИЕ	3
ВНИМАНИЕ	9
ГРИЖА ЗА ОКОЛНАТА СРЕДА.....	14

МОНТИРАНЕ

Общ преглед на продукта	15
Изисквания за монтажа.....	16
Монтаж на уреда	16

ЕКСПЛОАТАЦИЯ

Контролен панел.....	21
Преди употреба	22
Бърз старт	23
Режим на готвене.....	25
Ръководство за прибори	26
Ръководство за готвене.....	27

ОТСТРАНЯВАНЕ НА НЕИЗПРАВНОСТИ

ЧЗВ.....	29
Преди да се обадите на сервизния център.....	29

ВАЖНИ ИНСТРУКЦИИ ЗА БЕЗОПАСНОСТ

ПРОЧЕТЕТЕ ВНИМАТЕЛНО И ЗАПАЗЕТЕ ЗА БЪДЕЩИ СПРАВКИ

Насоките за безопасност по-долу имат за цел да предотвратят непредвидени рискове или увреждане поради опасна или неправилна употреба на уреда. Насоките са разделени в графи **ПРЕДУПРЕЖДЕНИЕ** и **ВНИМАНИЕ**, както е описано по-долу.

Съобщения във връзка с безопасността



Този символ се показва, за да посочи проблеми и операции, които могат да причинят риск.

Прочетете внимателно частта с този символ и следвайте инструкциите, за да избегнете риска.

ПРЕДУПРЕЖДЕНИЕ



Това показва, че неспазването на инструкциите може да причини сериозни наранявания или смърт.

ВНИМАНИЕ



Това показва, че неспазването на инструкциите може да причини леки наранявания или да нанесе повреда на уреда.



Този символ се показва, за да предупреди за тази гореща повърхност. Не докосвайте повърхности по време на употреба, за да предотвратите опасност от изгаряне.

ПРЕДУПРЕЖДЕНИЕ

! ПРЕДУПРЕЖДЕНИЕ

- За да намалите риска от пожар, електрически удар или наранявания на хора при употреба на продукта, трябва да се спазват основните предпазни мерки, включително и следните :

Техническа безопасност

- Този уред може да се използва от деца на възраст над 8 години и лица с намалени физически, сензорни или умствени способности или липса на опит и знания, ако под наблюдение или да получават инструкции относно употребата на уреда по безопасен начин, разбирайки възможните опасности. Децата не трябва да играят с уреда. Почистването и поддръжката не трябва да се извършват от деца без надзор.
- Този уред не е предназначен за използване от хора (включително деца) с ограничени физически, сетивни или умствени способности или липса на опит и познания, освен ако не са наблюдавани или инструктирани относно употребата на уреда от лице, отговорно за тяхната безопасност. Децата трябва да се наблюдават, за да се гарантира, че не си играят с уреда.
- За да намалите риска от изгаряния, токов удар, пожар, нараняване на хора или излагане на прекомерна микровълнова енергия при използване на микровълновата фурна, прочетете всички инструкции, преди да използвате уреда.
- По време на употреба уредът се нагрива. Трябва да се внимава да не се докосват нагревателните елементи във фурната. Деца на възраст под 8 години трябва да се държат настрана, освен ако не са под постоянно наблюдение.
- Не се опитвайте да подправяте или правите каквито и да е настройки или ремонти на вратата, уплътненията на вратата, контролния панел, предпазните блокиращи превключватели или която и да е друга част на фурната, което би наложило премахването на каквото и да е покритие, предпазващо от излагане на микровълнова енергия.
- Само квалифициран сервизен техник от сервизния център на LG Electronics трябва да разглобява, ремонтира или модифицира уреда.
- Опасно е за всеки, който не е компетентно лице, да извършва каквато и да е операция по обслужване или ремонт, която включва премахване на капак, който осигурява защита срещу излагане на микровълнова енергия.

- За разлика от други уреди, микровълновата фурна е оборудвана с високо напрежение и голям електрически ток. Неправилната употреба или ремонт може да доведе до вредно излагане на прекомерна микровълнова енергия или токов удар.
- Ако вратата или уплътненията на вратата са повредени, фурната не трябва да се използва, докато не бъде ремонтирана от компетентно лице.
- Не използвайте вашата микровълнова фурна за варене на яйца с черупки. Вътре в черупката може да се натрупа налягане, което да я накара да се спуска.
- Течностите и другите храни не трябва да се нагриват в запечатани съдове, тъй като може да експлодират. Отстранете пластмасовата опаковка от храната преди готвене или размразяване. Обърнете внимание обаче, че в някои случаи храната трябва да бъде покрита с пластмасово фолио за загряване или готвене.
- Не използвайте груби абразивни почистващи препарати или остри метални стъргалки за почистване на стъклото на вратата на фурната, тъй като може да надраскат повърхността, което може да доведе до счупване на стъклото.
- Дръжте уреда и неговия кабел далеч от обсега на деца под 8 години.
- Уредът не е предназначен да се управлява с помощта на външен таймер или отделна система за дистанционно управление.
- Този уред не трябва да се използва за търговски кетъринг цели. Той е предназначен за използване в домакински и подобни приложения, като
 - кухненски зони за персонала в магазини, офиси и друга работна среда;
 - ферма;
 - от клиенти в хотели, мотели и друг вид жилищно настаняване;
 - настаняване от типа нощувка и закуска.
- Не монтирайте този уред в мобилни превозни средства (каравани).

- Когато затопляте храна в пластмасови или хартиени съдове, следете фурната поради възможността от запалване.
- Съдържанието на шишетата за хранене и бурканите с бебешка храна трябва да се разбърква или разклаща и да се проверява температурата преди консумация, за да се избегнат изгаряния.
- Използвайте само прибори, които са подходящи за микровълнови фурни. Те може да се нагреят и овъглят.
 - Отстранете телчетата за връзване, преди да използвате уреда.
 - Не използвайте дървени и керамични съдове, които имат метални (напр. златни или сребърни) инкрустации.
 - По време на готвене в микровълнова фурна не се допуска използването на метални съдове за храна и напитки. Особено метални предмети може да образуват искри във фурната, което да причини сериозни щети.
- Микровълновата фурна е предназначена за затопляне на храни и напитки. Сушенето на храна или дрехи и нагряването на подложки за затопляне, чехли, гъби, влажна кърпа и други подобни може да доведе до риск от нараняване, запалване или пожар.
- Ако забележите (или се отдели) дим, изключете уреда от контакта и оставете вратата затворена, за да задушите пламъка.
- Използвайте само температурната сонда, препоръчана за тази фурна.
 - Не можете да се уверите, че температурата е точна с неподходяща температурна сонда.
 - Този модел не разполага с температурна сонда.
- При нагряване на течности, напр. супи, сосове и напитки във вашата микровълнова фурна,
 - Избягвайте да използвате съдове с прави страни и тесни гърла.
 - Не загревайте прекомерно.
 - Разбъркайте течността, преди да поставите съда във фурната и отново по средата на времето за нагряване.
 - Бъдете внимателни, когато боравите със съда.

Микровълновото нагряване на напитки може да доведе до забавено кипене, поради което трябва да се внимава при подаването на съда.

- След загряване оставете да престои в уреда за кратко, разбъркайте или разклатете отново внимателно и проверете температурата преди консумация, за да избегнете изгаряния (особено съдържанието на шишета за хранене и буркани с бебешка храна).
- Фурната трябва да се почиства редовно и всички остатъци от храна да се отстраняват. Неподдържането на фурната в чисто състояние може да доведе до влошаване на повърхността, което може да повлияе неблагоприятно на живота на уреда и евентуално да доведе до опасна ситуация.
- Почистването и потребителската поддръжка не трябва да се извършват от деца, освен ако не са на възраст над 8 години и са под надзор.
- Уредът не трябва да се почиства с парочистачка.
- Не трябва да се използва парочистачка.
- По време на употреба уредът се нагрява. Трябва да се внимава да не се докосват нагредателните елементи във фурната.
- Позволявайте на деца да използват фурната без надзор само когато са дадени подходящи инструкции, така че детето да може да използва фурната по безопасен начин и да разбира опасностите от неправилна употреба.

Монтиране

- Уверете се, че контактът е правилно заземен и че заземяващият щифт върху електрическия кабел не е повреден или изваден от щепсела. За повече информация относно заземяването, попитайте в центъра за информация за клиенти на LG Electronics.
- Този уред трябва да бъде заземен. Проводниците в захранващия кабел са оцветени в съответствие със следните кодове:
 - СИН ЦВЯТ: неутрални
 - КАФЯВ ЦВЯТ: под напрежение

- ЗЕЛЕН и ЖЪЛТ ЦВЯТ: заземени
- Тъй като цветовете на проводниците в захранващия кабел на този уред може да не съответстват на цветните маркировки, идентифициращи клемите във вашия щепсел, продължете както следва:
 - Проводникът, който е оцветен в СИН ЦВЯТ трябва да бъде свързан с клемата, която е маркирана с буквата N или оцветена в ЧЕРЕН ЦВЯТ.
 - Проводникът, който е оцветен в КАФЯВ ЦВЯТ трябва да бъде свързан с клемата, която е маркирана с буквата L или оцветена в ЧЕРВЕН ЦВЯТ.
 - Проводникът, който е оцветен в ЗЕЛЕН и ЖЪЛТ ЦВЯТ или в ЗЕЛЕН ЦВЯТ трябва да бъде свързан с клемата, която е маркирана с буквата G или символ за заземяване.

Символ за заземяване

- Този уред включва заземяваща връзка за функционални цели.
- Ако захранващият кабел е повреден, той трябва да бъде сменен от производителя, негов сервизен техник или лице с подобна квалификация, за да се избегне опасност. Неправилната употреба може да причини сериозни електрически повреди.
- Ако уредът се захранва чрез удължителен кабел или електрическо преносимо устройство, те трябва да бъдат разположени на място, защитено от пръски или влага.
- Ако захранващият кабел е повреден или ако отворите на контакта са хлабави, не използвайте кабела и се свържете с упълномощен сервизен център.

Експлоатация

- Не трябва да се позволява на деца да играят с аксесоарите или да висят на вратата или която и да е част от уреда.
- Когато уредът работи в комбиниран режим, децата следва да го използват само под наблюдение на възрастен поради създаваните температури.

- Никога не работете с уреда, когато е празен. Винаги трябва да има храна или вода в него по време на работа, за да се абсорбира микровълновата енергия.
- Не работете с уреда, ако е повреден. Особено важно е вратата на фурната да се затваря правилно и да няма повреди на: (1) вратата (огънатата), (2) пантите и ключалките (счупени или разхлабени), (3) уплътненията на врати и уплътнителните повърхности. Това може да доведе до вредно излагане на прекомерна микровълнова енергия.
- Не използвайте уреда с цел обезвлажняване. (напр. експлоатиране на микровълновата фурна с мокри вестници, дрехи, играчки, електрически уреди, домашни любимци или деца и др.) Това може да е причина за сериозни проблеми с безопасността, като пожар, изгаряне или внезапна смърт поради токов удар.
- Уверете се, че използвате подходящи аксесоари за всеки режим на работа. Неправилната употреба може да доведе до повреда на уреда и аксесоарите или да причини искра и пожар.

ВНИМАНИЕ

ВНИМАНИЕ

- За намаляване на риска от нараняване на лица, неправилна работа или повреда на продукта или материални щети при използване на уреда, спазвайте основните предпазни мерки, включително следното:

Монтиране

- Монтирайте уреда в съответствие с изискванията за монтаж, посочени в това ръководство.
- Съгласно изискванията за монтаж, в противен случай въздействието на загряването може да представлява опасност.
- Монтирайте или разположете тази фурна в съответствие с предоставените инструкции за монтаж.

- Оставете поне 8 сантиметра от предната страна на вратата на фурната, за да избегнете случайно преобръщане на уреда.
- Въртящата се поставка винаги трябва да е на мястото си, когато работите с уреда.
- Не блокирайте изпускателен отвор, който се намира отгоре, отдолу или отстрани на уреда.
- Не поставяйте никакви предмети (като кухненски кърпи, салфетки и др.) между предната страна на уреда и вратата.
- За да се избегне опасност поради неволно нулиране на термичния прекъсвач, този уред не трябва да се захранва чрез външно превключващо устройство, като таймер, или да се свързва с верига, която редовно се включва и изключва от електрическата мрежа.

Експлоатация

- Не докосвайте уреда (включително вратата на фурната, външния корпус, задния корпус, вътрешността на фурната, аксесоарите и съдовете) по време на режим на грил, режим на конвекция и операции за автоматично готвене. Температурата на достъпните повърхности може да е висока, когато уредът работи. Има опасност от изгаряне, освен ако не носите дебели кулинарни ръкавици.
- Не поставяйте предмет (книга, кутия, бутилка вода, ваза и др.) върху уреда. Уредът може да прегрее или да се запали или предметът може да падне, което да причини нараняване на хора.
- Не работете с уреда при отворена врата. Това може да доведе до вредно излагане на прекомерна микровълнова енергия.
- Задайте правилно времето за готвене. Малките количества храна изискват по-кратко време за готвене или затопляне. Прекомерното готвене може да доведе до запалване на храната и последваща повреда на вашия уред.
- Не използвайте продукти от рециклирана хартия. Те може да съдържат примеси, които да причинят искри или пожари, когато се използват при готвене.

- Не гответе храна, увита в хартия или вестник, освен ако вашата готварска книга не съдържа инструкции за храната, която готвите.
- Не използвайте вестници вместо хартия за готвене.
- Не използвайте уреда за сушене на вестници или дрехи. Те може да се запалят.
- Не гответе яйца с черупки. Яйцата с черупки и цели твърдо сварени яйца не бива да се нагриват в микровълнова фурна, тъй като може да експлодират, дори след като нагриването в микровълновата е приключило. Вътре в яйцето ще се натрупа налягане, което ще го спуска.
- Не се опитвайте да пържите в много мазнина във вашия уред. Това може да доведе до внезапно кипене на горещата течност.
- Продупчете кората на картофи, ябълки или подобни плодове или зеленчуци преди готвене. Може да се спукат.
- Ако забележите (или се отдели) дим, изключете уреда от контакта и оставете вратата затворена, за да задушите пламъка.
- Следвайте точните указания, дадени от всеки производител за неговия продукт от типа на пуканки.
 - Никога не използвайте кафява хартиена торбичка за пукане на царевица.
 - Никога не се опитвайте да извадите остатъците от ядки.
 - Не оставяйте уреда без надзор, докато се пука царевицата.
 - Ако царевицата не се разпука след определеното време, прекратете готвенето.
 - Прекомерното готвене може да доведе до запалване на царевицата.
- Захранването може да се осъществи чрез достъп до щепсела или чрез включване на превключвател във фиксираното окабеляване в съответствие с правилата за окабеляване. Използването на неподходящ щепсел или ключ може да причини токов удар или пожар.

- Всички вентилационни отвори следва да са чисти по време на готвене. Ако вентилационните отвори са покрити по време на работа на уреда, той може да прегрее.
- Когато изваждате съдове от микровълновата фурна, внимавайте да не преобърнете или преместите въртящата се поставка.

Поддръжка

- Ако е необходимо да се вземат предпазни мерки по време на потребителската поддръжка, трябва да се дадат подходящи подробности.
- Не изплаквайте съдовете, табличката и решетката, като ги поставяте във вода веднага след готвене.
- Изключете щепсела от контакта и оставете фурната да изстине преди почистване.
- Винаги използвайте ръкавици, когато изваждате храна и аксесоари след готвене, тъй като фурната и аксесоарите ще бъдат много горещи.
- Оставете въртящата се поставка да се охлади, преди да я извадите от уреда.
- Не позволявайте остатъци от храна или почистващ препарат да се натрупват върху уплътнителните повърхности на уреда.
- Поддържайте вътрешната и външната страна на уреда чисти.

Почистване

Поддържайте фурната чиста отвътре и отвън. Погрижете се специално, за да запазите вътрешния панел на вратата и предната рамка без натрупвания от храна или мазнини. Почиствайте фурната всяка седмица или по-често, ако е необходимо.

- Абразивни почистващи препарати, телени гъбички, кърпи с пясъчни частици, някои хартиени кърпи и др. може да повредят контролния панел и вътрешната и външната част на фурната.

Почистване на вътрешните части

Използвайте влажна кърпа, за да почистите повърхностите на вратата и отстранете трохите между вратата и рамката.

Премахнете мазните пръски с кърпа със сапунен разтвор, след което изплакнете и подсушете.

- Избършете пръските веднага с мокра хартиена кърпа, особено след готвене на пиле или бекон.
- Ако се натрупа пара във или извън вратата на фурната, избършете панелите с мека кърпа.

Почистване на външните части

Почистете външната част на фурната със сапун и вода. Изплакнете с чиста вода и подсушете с мека или хартиена кърпа.

- Не позволявайте на водата да проникне във вентилационните отвори, за да предотвратите повреда на работните части във фурната.
- Вратата и уплътненията на вратата трябва да се поддържат чисти. Използвайте само топла сапунена вода, изплакнете и след това подсушете старателно.
- Често избърсвайте металните части с влажна кърпа.

Почистване на контролния панел

Отворете вратата, за да предотвратите случайно стартиране на фурната. Избършете с влажна кърпа, а след това веднага със суха кърпа. Натиснете **STOP** или **STOP/Clear** след почистване.

Почистване на аксесоарите

Измийте стъклената табличка и въртящия се пръстен в мека сапунена вода. За силно замърсени зони използвайте мек почистващ препарат и гъба за почистване. Изсушете напълно преди употреба.

- Стъклената табличка и въртящият се пръстен може да се мият в съдомиялна машина.

ГРИЖА ЗА ОКОЛНАТА СРЕДА

Изхвърляне на стария уред



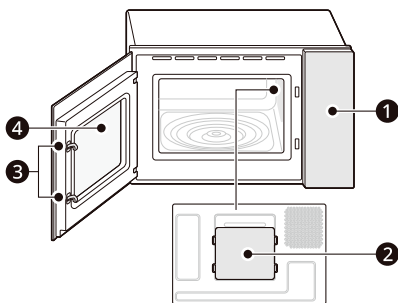
- Символът със зачертания контейнер показва, че отпадъците от електрическо и електронно оборудване (ОЕЕО) трябва да се изхвърлят отделно от битовите отпадъци.
- Старите електрически продукти могат да съдържат опасни вещества и правилното изхвърляне на Вашия уред ще помогне за предотвратяване на негативните последици за околната среда и човешкото здраве. Вашият стар уред може да съдържа части за многократна употреба, които биха могли да бъдат използвани за ремонт на други продукти, както и други ценни материали, които могат да бъдат рециклирани с цел запазване на ограничените ресурси.
- Можете да занесете Вашия уред или в магазина, от който сте го закупили или можете да се свържете с местния държавен офис за отпадъците, за да получите информация за най-близкия разрешен ОЕЕО пункт за събиране на отпадъци. За най-актуална информация от Вашата държава, моля, погледнете тук: www.lg.com/global/recycling.

МОНТИРАНЕ

Общ преглед на продукта

Външният вид или компонентите на уреда може да се различават според модела.

Изглед отпред



- ❶ Контролен панел
- ❷ Лист от слюда
- ❸ Система за заключване на предпазната врата
- ❹ Прозорци

⚠ ПРЕДУПРЕЖДЕНИЕ

- Не работете с фурната, когато е празна или без стъклената табличка. Най-добре е да оставите чаша вода във фурната, когато не я използвате. Водата безопасно ще абсорбира цялата микровълнова енергия, ако фурната бъде включена случайно.

⚠ ВНИМАНИЕ

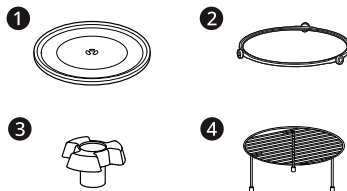
- За да избегнете риск от нараняване или материални щети, не използвайте каменинови съдове, метални съдове за готвене или съдове за готвене с метални рамки във фурната.

ЗАБЕЛЕЖКА

- Не отстранявайте листа от слюда от вътрешната част на фурната. Той служи за

защита на микровълновите компоненти от пръски храна.

Акcesoари



- ❶ Стъклена табличка
- ❷ Въртящ се пръстен
- ❸ Вал
- ❹ Решетка

⚠ ВНИМАНИЕ

- Не използвайте микровълновата фурна без стъклената табличка и въртящия се пръстен.

Технически характеристики

Захранването и консумацията на енергия може да варират в зависимост от закупения модел. Вижте етикетите за подробности.

Модел MGBZ2593**, MG7Z2593**

- **Микровълнова отдадена мощност:** макс. 900 W*1
- **Честота:** 2 450 MHz*2
- **Размери (Ш x В x Д):** 592 mm x 396 mm x 388 mm
- **Захранване:** 230 V ~ 50 Hz
- **Консумация на енергия:** микровълна 1450 W
- **Консумация в режим на ниска мощност:** 0,8 W

*1 СТАНДАРТ ЗА НОМИНАЛНИ СТОЙНОСТИ IEC 60705. Техническите характеристики подлежат на промяна без предизвестие.

*2 Микровълнова честота: 2 450 MHz +/- 50 MHz (група 2/клас B)

Оборудване от група 2: група 2 съдържа цялото ISM PC оборудване, в което радиочестотна енергия в честотния диапазон от 9 kHz до 400 GHz е умишлено генерирана и използвана или използвана само под формата на електромагнитно излъчване, индуктивно и/или кондензаторно свързване за третиране на материал или за целите на инспекция/анализ.

Оборудване от клас B е подходящо за използване в битови жилища и такива, директно свързани с електрозахранваща мрежа с ниско напрежение, която захранва сгради, използвани за битови цели.

ЗАБЕЛЕЖКА

- Когато работите на 100% и 80% нива на мощност за продължителни периоди, изходната мощност ще се намалява постепенно, за да се предотврати електрическото прегряване на уреда.

Изисквания за монтажа

Радиочестотни смущения

- Когато работите с микровълновата фурна, ако използвате продукт като радио, телевизор, безжична LAN, Bluetooth, медицинско оборудване, безжично оборудване и др.
- Използвайки същата честота като микровълновата фурна, продуктът може да получи смущения от тези продукти. Това смущение не показва проблем с микровълновата фурна или продукта и не представлява неизправност. Поради това е безопасно да се използва. Медицинското оборудване обаче също може да получи смущения, така че бъдете внимателни, когато използвате медицинско оборудване в близост до продукта.

Монтаж на уреда

Преди монтажа на уреда

Отстранете всички ленти и опаковъчни материали, преди да използвате уреда. Изхвърлете всички найлонови торбички, след като разопаковате уреда.

Никога не позволявайте на деца да си играят с опаковъчните материали.

⚠ ПРЕДУПРЕЖДЕНИЕ

- Информацията в ръководството трябва да се спазва точно.
 - Неспазването може да доведе до пожар или токов удар, причинявайки щети на имущество, нараняване или смърт.
- Захранването трябва да бъде изключено, докато се извършват електрическите връзки.
 - Неспазването на това може да доведе до тежко нараняване, смърт или токов удар.
- Трябва да се използват монтажни винтове.
 - Ако не го направите, уредът може да падне от шкафа и да причини сериозни наранявания.

⚠ ВНИМАНИЕ

- Уверете се, че шкафите и стенните покрития около уреда може да издържат на температурата (до 90°C), генерирана от уреда.
 - Може да се появи обезцветяване, разслояване или стопяване.
- По време на монтажа се уверете, че никой не може да влезе в контакт с компоненти под напрежение.
- Уредът трябва да се монтира от квалифициран професионален електротехник съгласно съответните разпоредби и стандарти.
- Микровълновата фурна е тежък уред и трябва да се транспортира много внимателно.
- Преди първоначалната употреба отстранете всички опаковъчни материали както отвятре, така и отвън на уреда.

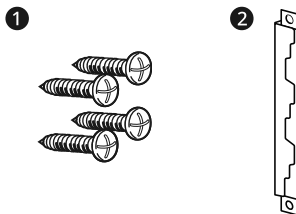
- Не може да се правят промени в техническите характеристики на микровълновата фурна.
- Интегрираната зона за готвене или котлоните са оборудвани със специални връзки. Те може да бъдат прикрепени само към съответните връзки от същия тип.

ЗАБЕЛЕЖКА

- Монтажът трябва да се извърши от квалифициран монтажник или техник. Правилният монтаж е отговорност на монтажника и повреда на продукта поради неправилна инсталация НЕ се покрива от гаранцията.
 - Монтажник: запазете тези инструкции за справка от местния инспектор, след което ги оставете на потребителя.
 - Потребител: прочетете и запазете тези инструкции за бъдещи справки и не забравяйте да прочетете цялото ръководство на потребителя преди употреба.
 - Не използвайте частите, освен предоставените компоненти, когато монтирате продукта.
 - Уверете се, че микровълновата фурна е изравнена с предната част на корпуса.

4 Ръкавици

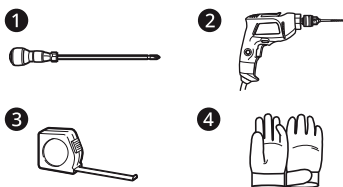
Включени части



- 1 Винт за мебели (4 броя, Ф4,00 mm x 16,00 mm)
- 2 Монтажна планка (1 бр.)

Частиинструменти

Необходими инструменти



- 1 Кръстата отвертка
- 2 Свредло
- 3 Ролетка

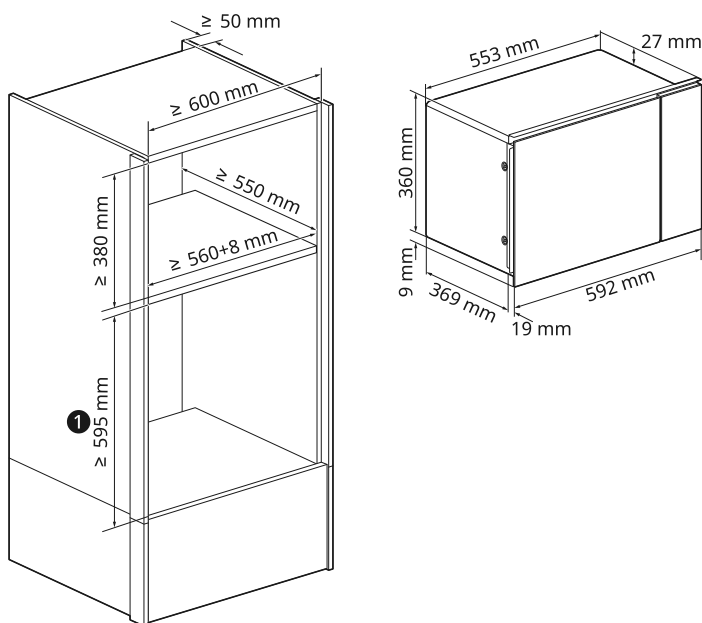
Размери и отстояния

Първата стъпка от монтажа е измерване на текущите размери на изрязването и сравняването им с размерите на изрязването, показано по-долу. Може да е необходима малка или никаква работа в шкафа.

ЗАБЕЛЕЖКА

- Уверете се, че основата е равна и предната част на шкафа е квадратна.
- Кухненските шкафове, които са в контакт с фурната, трябва да са топлоустойчиви до 90°C, а предните части на близките уреди поне до 70°C.

Монтажни чертежи



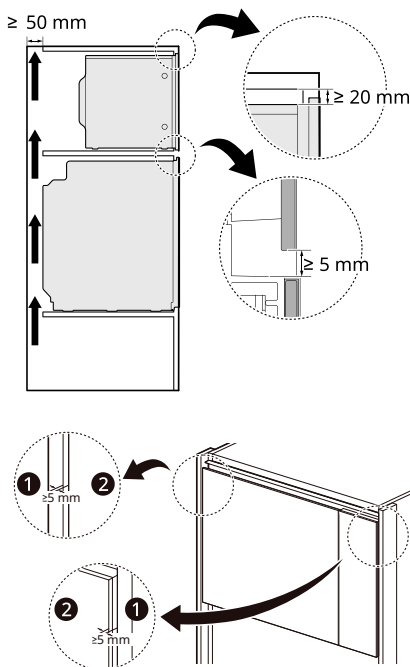
❶ Ако се монтира с единична фурна за вграждане LG 24"

Размер/разстояние	MGBZ2593** MG7Z2593**	Размер/разстояние	MGBZ2593** MG7Z2593**
Дълбочина на изрязване	≥550 mm	Дълбочина на фурната	388 mm
Ширина на изрязване	≥560 mm	Ширина на фурната	592 mm
Височина на изрязване	≥380 mm	Височина на фурната	396 mm
Дълбочина на вентилация	≥50 mm		

Отстранете задната стена на монтажния шкаф. Ако е трудно да премахнете задната стена, направете отвор с диаметър най-малко 100 mm.

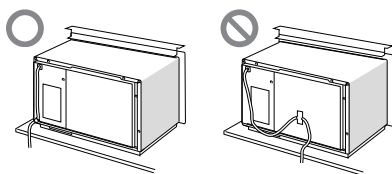
Вентилация

За правилна вентилация трябва да се изисква вентилационен отвор от 50 mm между задната стена и пода на монтажния шкаф, необходима е вентилационна междина от 5 mm между горния ръб на фурната и долния ръб на мебелите и между двете страни на фурната ръба и шкафа. Тези отвори не трябва да се затварят по никакъв начин. Затова се уверете, че страните не докосват предните ръбове на корпуса. Свържете фурната със захранването.



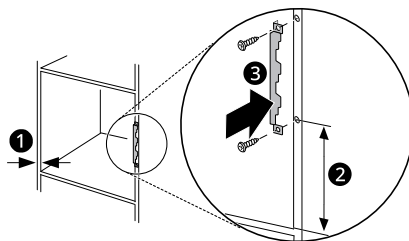
- 1 Шкаф
- 2 Фурна

контакт. Само квалифициран електротехник, който спазва съответните разпоредби, може да монтира контакта или да смени свързващия кабел. Ако щепселът вече не е достъпен след монтажа, трябва да има многополюсен изолиращ прекъсвач от страната на монтажа с разстояние между контактите от най-малко 3 mm. Инсталацията трябва да осигури защита при контакт.



Подготовка на шкафа

Определете дебелината на стената 1 на модула. 2 се задава на дебелината на стената.



1	2
19 mm - 20 mm	140 mm
17,5 mm - 18,5 mm	147 mm
16 mm - 17 mm	154 mm

ЗАБЕЛЕЖКА

- 2 съответства на разстоянието между долния отвор на свързващата планка 3 и долната част на монтирания модул.

Електрическа връзка

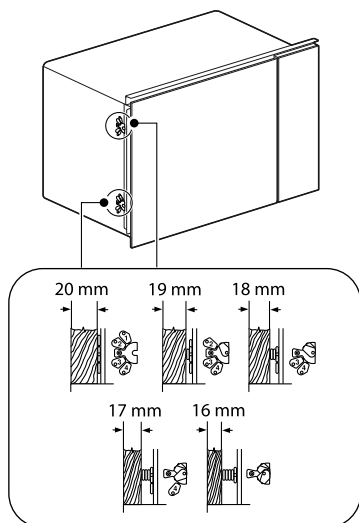
Уредът е оборудван с щепсел и трябва да се включва само към правилно монтиран заземен

ЗАБЕЛЕЖКА

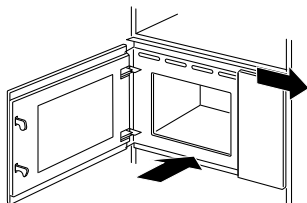
- Завийте здраво свързващата планка към шкафа. Когато правите това, спазвайте ②, което е определено.

Монтаж на уреда

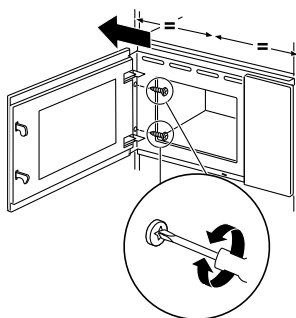
- 1 Закрепете разделителите към уреда в съответствие с дебелината на стената.



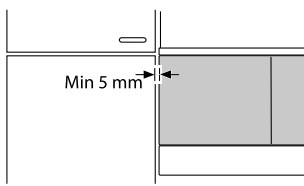
- 2 Поставете уреда в модула и го преместете надясно.



- 3 Завийте винтовете на уреда, докато се центрира.



- 4 Проверете разстоянието до съседните уреди. Разстоянието до съседните уреди трябва да бъде най-малко 5 mm.

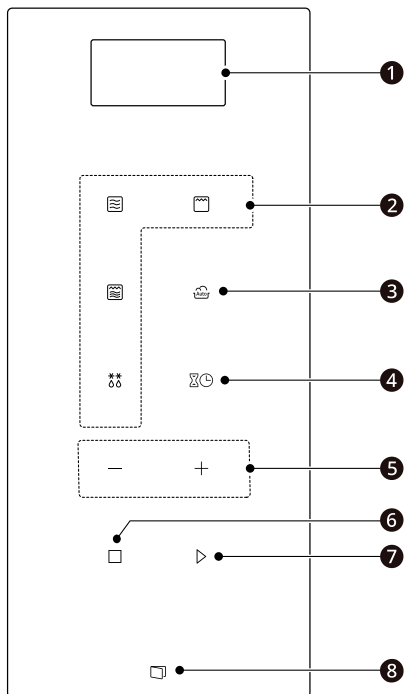


- 5 Отстранете всякакъв опаковъчен материал и залепващо фолио от отделението за готвене и вратата.

ЕКСПЛОАТАЦИЯ

Контролен панел

Функции на контролния панел



1 Дисплей

Показва часа, настройките за време за готвене и избраните функции за готвене.

2 РЕЖИМ НА ГОТВЕНЕ

Изберете режим на готвене за микровълнова фурна, грил, комбиниран грил и размразяване.

	Микровълни
	Грил
	Комбиниран грил

** δδ	Размразяване
----------	---------------------

3 Автоматично готвене

Натиснете бутона, за да изберете предварително програмирани настройки за готвене за популярни хранителни продукти.

4 Кухненски таймер/часовник

- Натиснете бутона еднократно, за да настроите таймера.
- Натиснете бутона двукратно, за да настроите часовника.

5 ПОВЕЧЕ/ПО-МАЛКО

Задайте време за готвене, ниво на мощност, количество или тегло.

6 STOP/Clear

Спрете фурната или изчистете всички записи.

7 START/Enter

Натиснете бутона, за да стартирате фурната, да въведете количества или да готвите при 100% мощност на готвене за 30 секунди.

- Ако натиснете бутона по време на готвене, за да увеличите времето за готвене с 30 секунди.

8 Автоматична врата

Натиснете бутона, вратата на фурната ще се отвори.

Икона на дисплея

Показва се икона, когато е избрана функция или се избере тегло/ниво на мощност/температура с помощта на бутона **ПОВЕЧЕ/ПО-МАЛКО**.

Икона	Показания
	Микровълни
	Грил
	Комбиниран грил
	Автоматично готвене

Икона	Показания
** δδ	Размразяване
▷	Започнете готвене или въведете количества
±	Използване на More (повече) или Less (по-малко)
W	Избор на нива на мощност
kg	Избор на тегло

ЗАБЕЛЕЖКА

- При всяко натискане на бутон се чува звук от сигнал. Мелодия сигнализира края на таймер или цикъл на готвене.
- Тази фурна има вградени предпазни блокировки за предотвратяване на излагане на прекомерна микровълнова енергия. Фурната автоматично ще изключи всяко готвене, когато вратичката се отвори.

Преди употреба

Нива на мощността на микровълните

Тази микровълнова фурна е оборудвана с 5 нива на мощност, за да ви осигури максимална гъвкавост и контрол върху готвенето. Вижте таблицата за предложените нива на мощност за различни храни.

Ниво на захранване	Употреба
Високо 900 W (100%)	<ul style="list-style-type: none"> • Варене на вода. • Запържване на телешка кайма • Правене на бонбони. • Готвене на птиче месо, риба, зеленчуци и парчета крехко месо.

Ниво на захранване	Употреба
720 W (80%)	<ul style="list-style-type: none"> • Претопляне на ориз, паста и зеленчуци. • Бързо претопляне на готови храни. • Претопляне на сандвичи.
450 W (50%)	<ul style="list-style-type: none"> • Готвене на ястия с яйца, мляко и сирене. • Готвене на торти и тестени изделия. • Готвене на телешко месо. • Готвене на цяла риба. • Готвене на пудинги и крем. • Разтопяване на шоколад.
270 W (30%)	<ul style="list-style-type: none"> • Размразяване на месо, птици и морски дарове. • Готвене на не толкова крехки парчета месо.
90 W (10%)	<ul style="list-style-type: none"> • Леко размразяване на плодове. • Размекване на масло и крема сирене. • Поддържане на гювечи и основни ястия топли.

Заклучване от деца

Използвайте тази функция за безопасност, за да заключите контролния панел и да предотвратите включването на фурната, когато почиствате фурната или да предотвратите използването на фурната от деца без надзор.

Задаване на Защитата от деца във включено положение

- 1 Натиснете **STOP/Clear**.

- 2 Натискане и задържане **STOP/Clear**, докато на дисплея се появи **Loc** (приблизително 3 секунди).

Отмяна на Защитата от деца

Натискане и задържане **STOP/Clear**, докато **Loc** изчезне от дисплея (приблизително 3 секунди).

ЗАБЕЛЕЖКА

- Ако фурната е заключена, при натискане на произволен бутон на дисплея се появява **Loc**.
- Отключете фурната, за да възобновите нормалната употреба.

Кухненски таймер

Функцията „Таймер“ служи като допълнителен кухненски таймер. Звъни, когато зададеното време изтече. Не започва и не спира готвенето.

- 1 Натиснете **Кухненски таймер/часовник** еднократно, докато на дисплея се появи 00:00.
- 2 Натиснете **ПОВЕЧЕ/ПО-МАЛКО**, за да въведете правилния таймер.
- 3 Натиснете **START/Enter**.
- 4 Когато кухненското време се достигне, зумерът ще звъни 5 пъти.

ЗАБЕЛЕЖКА

- Кухненското време е различно от 24-часовата система. Кухненският таймер е таймер.

Настройка на часовника

- 1 Натиснете двукратно **Кухненски таймер/часовник**.

- 2 Използвайте **ПОВЕЧЕ/ПО-МАЛКО**, за да изберете 12-часов или 24-часов режим на часовника.

- 3 Изберете желания час, като използвате **ПОВЕЧЕ/ПО-МАЛКО**, и натиснете **START/Enter**.

- 4 Изберете желаните минути, като използвате **ПОВЕЧЕ/ПО-МАЛКО**, и натиснете **START/Enter**.

ЗАБЕЛЕЖКА

- След 5 минути уредът автоматично преминава в режим на ниска мощност.

Бърз старт

Функция за бърз старт

Тази функция ви позволява да задавате 30-секундни интервали на готвене с висока мощност с всяко натискане на бутона **START/Enter**.

Готвене за 2 минути на висока мощност

- 1 Натиснете **STOP/Clear**.
- 2 Натиснете **START/Enter** четири пъти.
 - Фурната започва да готви и времето се отброява на дисплея.

ЗАБЕЛЕЖКА

- Фурната веднага ще започне да готви за 30 секунди на висока мощност.
- Натиснете **START/Enter** неколkokратно, за да удължите времето за готвене с 30 секунди при всяко натискане на бутона.

Готвене в микровълнова фурна

Когато не използвате функциите за автоматично готвене, времето за готвене и нивото на мощност се задават ръчно.

- 1 Натиснете **STOP/Clear**.
- 2 Натиснете **Микровълни**.
- 3 Изберете желаното ниво на мощност, като използвате **ПОВЕЧЕ/ПО-МАЛКО**, и натиснете **START/Enter**.
- 4 Изберете желано време, като използвате **ПОВЕЧЕ/ПО-МАЛКО**, и натиснете **START/Enter**.
 - Когато готвенето приключи, прозвучава звуков сигнал и в прозореца на дисплея се появява **End (край)**. **End (край)** остава на дисплея и звуковият сигнал се повтаря всяка минута, докато вратата се отвори или се натисне произволен бутон.

ЗАБЕЛЕЖКА

- Ако не е избрано ниво на мощност, фурната е на висока мощност по подразбиране.

Готвене на грил

Тази функция ви позволява бързо да препечете хрупкава коричка на храната, без предварително загреване.

- 1 Натиснете **STOP/Clear**.
- 2 Натиснете **Грил**.
- 3 Изберете желаното ниво на мощност на микровълните, като използвате **ПОВЕЧЕ/ПО-МАЛКО**, и натиснете **START/Enter**.
 - Нива на мощността на микровълните
 - **Co-1**: 495 W (55%), **Co-2**: 324 W (36%)
- 4 Изберете желано време, като използвате **ПОВЕЧЕ/ПО-МАЛКО**, и натиснете **START/Enter**.
 - По време на готвене можете да регулирате времето, като използвате **ПОВЕЧЕ/ПО-МАЛКО**.

- 3 Изберете желано време, като използвате **ПОВЕЧЕ/ПО-МАЛКО**, и натиснете **START/Enter**.

⚠ ВНИМАНИЕ

- Винаги използвайте ръкавици, когато изваждате храна и аксесоари след готвене, тъй като фурната и аксесоарите ще бъдат много горещи.

ЗАБЕЛЕЖКА

- Решетката може да се използва при готвене на грил и скара. Поставете решетката върху стъклената тава.



Комбинирано готвене на грил

Тази функция ви позволява да комбинирате готвене в микровълнова фурна с грил, за да готвите бързо.

- 1 Натиснете **STOP/Clear**.
- 2 Натиснете **Комбиниран грил**.
- 3 Изберете желаното ниво на мощност на микровълните, като използвате **ПОВЕЧЕ/ПО-МАЛКО**, и натиснете **START/Enter**.
 - Нива на мощността на микровълните
 - **Co-1**: 495 W (55%), **Co-2**: 324 W (36%)
- 4 Изберете желано време, като използвате **ПОВЕЧЕ/ПО-МАЛКО**, и натиснете **START/Enter**.
 - По време на готвене можете да регулирате времето, като използвате **ПОВЕЧЕ/ПО-МАЛКО**.

⚠ ВНИМАНИЕ

- Винаги използвайте ръкавици, когато изваждате храна и аксесоари след готвене, тъй като фурната и аксесоарите ще бъдат много горещи.
- Решетката може да се използва при готвене на грил и скара. Поставете решетката върху стъклената тава.



Режим на готвене

Тази характеристика има предварително програмирани настройки за автоматично готвене на определени храни.

Режим на автоматично готвене

- 1 Натиснете **STOP/Clear**.
- 2 Изберете желан код на менюто, като натиснете неколккратно **Автоматично готвене**.
- 3 Натиснете **START/Enter**.
- 4 Натиснете **ПОВЕЧЕ/ПО-МАЛКО**, за да изберете теглото на храната.
- 5 Натиснете **START/Enter**.

Меню за Автоматично готвене

Вижте по-долу, за да зададете желаните код и тегло.

1 Пица

- Тегло: 200 g, 400 g
- Мощност: Co-2

2 Месо

- Тегло: 250 g, 350 g, 450 g
- Мощност: микровълнова мощност 100%

3 Зеленчуци

- Тегло: 200 g, 300 g, 400 g
- Мощност: микровълнова мощност 100%

4 Паста

- Грамаж: 50 g (с 450 g студена вода), 100 g (с 800 g студена вода)
- Мощност: микровълнова мощност 80%

5 Картофи

- Тегло: 200 g, 400 g, 600 g
- Мощност: микровълнова мощност 100%

6 Риба

- Тегло: 250 g, 350 g, 450 g
- Мощност: микровълнова мощност 80%

7 Напитки

- Грамаж: 1 чаша (около 120 ml), 2 чаши (около 240 ml), 3 чаши (около 360 ml)
- Мощност: микровълнова мощност 100%

8 Пуканки

- Тегло: 50 g, 100 g
- Мощност: микровълнова мощност 100%

Режим на размразяване

Функцията за размразяване предоставя метода за размразяване на замразени храни. Диапазонът на тегло е 0,1 – 2,0 kg.

- 1 Натиснете **STOP/Clear**.

- 2 Натиснете **Размразяване**.

3 Изберете желаното тегло, като използвате **ПОВЕЧЕ/ПО-МАЛКО**, и натиснете **START/Enter**.

- Обратното броене се появява на дисплея.

4 При звуковия сигнал отворете вратата и извадете всички размразени порции и обърнете храната.

ЗАБЕЛЕЖКА

- Ако измине половината от времето за размразяване, фурната издава звук двукратно.

5 Натиснете **START/Enter**, за да възобновите цикъла на размразяване.

ЗАБЕЛЕЖКА

- Извадете рибата, мидите, месото и птиците от оригиналната им опаковъчна хартия или пластмасова опаковка. В противен случай обвивката ще задържа парата и сока близо до храните, което може да доведе до сваряване на външната повърхност на храните.
- Поставете храните в плитък съд или върху решетка за печене в микровълнова фурна, за да съберете капките.
- Храната все още трябва да е малко ледена в центъра, когато се извади от фурната.
- Продължителността на времето за размразяване варира в зависимост от това до каква степен е замразена храната.
- Формата на опаковката влияе върху това колко бързо ще се размрази храната. Храната в плитки опаковки ще се размрази по-бързо от тази в дълбоки.
- В зависимост от формата на храната може да се размрази повече или по-малко.

Ръководство за прибори

Подходящи за микровълнова фурна прибори

- **Огнеустойчиво стъкло:** Стъклените съдове, които са устойчиви на топлина, са подходящи за микровълнова фурна. Това включва всички марки прибори от закалено стъкло за фурна. Въпреки това не използвайте деликатни стъклени съдове, като чаши или чаши за вино, тъй като те може да се счупят, когато храната се затопли.
- **Керамични съдове:** използвайте купи, чаши, чинии за сервиране, керамика, гледжосани изделия, керамични изделия и чинии без метален ръб. Много съдове, направени от тези материали, са безопасни за микровълнова печка, но ги тествайте преди употреба.
- **Пластмаса**
 - **Пластмасови контейнери за съхранение:** те може да се използват за съхранение на храни, които трябва бързо да се претоплят. Те обаче не трябва да се използват за съхранение на храни, които ще се нуждаят от значително време във фурната, тъй като горещите храни в крайна сметка ще изкривят или разтопят пластмасовите контейнери.
 - **Пластмасови торбички за готвене:** при условие, че са специално пригодени за готвене, торбичките са подходящи за микровълнова фурна. Не забравяйте да направите процеп в торбичката, за да може да излиза парата. Никога не използвайте обикновени найлонови торбички за готвене в микровълновата фурна, тъй като те ще се разтопят и ще се спукат.
 - **Пластмасови съдове за микровълнова фурна:** предлагат се различни форми и размери на прибори за микровълнови фурни. Може да е възможно да използвате предмети, които вече имате на разположение, вместо да инвестирате в ново кухненско оборудване.
- **Хартия:** използвайте хартия, восъчна хартия, хартиени салфетки и хартиени чинии без метален ръб или украса. Хартиените чинии и съдове са удобни и безопасни за използване

в микровълнова фурна, при условие че времето за готвене е кратко и храните, които ще се готвят, са с ниско съдържание на мазнини и влага. Хартията също е много полезна за опаковане на храни и за подреждане на тави за печене, в които се пекат мазни храни като бекон. По принцип избягвайте цветни хартиени продукти, тъй като цветът може да се разтече. Някои рециклирани хартиени продукти може да съдържат примеси, които биха могли да причинят искрене или пожар, когато се използват в микровълнова печка.

- **Посуда за хранене:** много съдове, изработени от керамика, гледжосани и керамични изделия, също са подходящи за микровълнова фурна. Ако се съмнявате, консултирайте се с документите на производителя или направете тест за микровълни. Не поставяйте чинии с боядисана декорация във фурната, тъй като боята може да съдържа метал и да причини искрене.

Небезопасни за микровълнова фурна съдове

- **Метални контейнери и метална декорация**
 - Никога не използвайте метални съдове или прибори с метални рамки в микровълновата фурна.
 - Микровълните не може да проникнат през метала. Те ще отскочат от евентуален метален предмет във фурната и ще причинят дъгов разряд, тревожно явление, което наподобява мълния.
 - Металът служи като преграда между храната и микровълновата енергия и води до неравномерно готвене. Също така избягвайте метални шишове, термометри, тави от фолио, съдове за хранене с метални рамки или метални ленти, говеци и др. Металният ръб пречи на нормалното готвене и може да повреди фурната.

Тестване на приборите преди употреба

Повечето топлоустойчиви и неметални прибори са безопасни за използване във фурната. Някои прибори обаче може да съдържат материали, които не са подходящи за използване в микровълнова фурна. Следвайте стъпките по-долу, за да разберете дали приборите може да се използват в микровълновата.

- 1 Поставете въпросния съд и стъклена мерителна чаша, пълна с вода, един до друг във фурната.
- 2 Загрейте съда и стъклената мерителна чаша за 1 минута на ВИСОКА мощност.
 - Ако водата се загрее, но контейнерът остане хладен, контейнерът е безопасен за микровълнова фурна.
 - Ако температурата на водата не се промени, но съдът се затопли, той не е безопасен за използване в микровълновата фурна.

⚠ ВНИМАНИЕ

- Някои продукти с високо съдържание на олово или желязо не са подходящи за готвене в микровълнова фурна.
- Приборите следва да се проверяват, за да се гарантира, че са подходящи за използване в микровълнова печка.
- Винаги внимавайте, когато вадите съдове от фурната. Някои ястия абсорбират топлината от сготвената храна и може да са горещи.

Ръководство за готвене

Съвети за готвене

Внимателно наблюдавайте храната в микровълновата фурна, когато се готви. Указанията, дадени в рецептите за повдигане, разбъркване и т.н., са минималните препоръчителни стъпки. Ако храната изглежда

неравномерно приготвена, просто направете необходимите корекции, за да коригирате проблема.

- **Покриване:** покрийте чинията с капак, пергаментова хартия (не восъчна хартия) или прозрачно пластмасово фолио за използване в микровълновата фурна. Капакът улавя топлината и парата, което помага за по-бързото приготвяне на храната.
- **Разбъркване:** разбърквайте от края към средата, тъй като храната от външната страна на съда се загарява по-бързо.
- **Време на престой:** времето на престой позволява да се завърши готвенето на храните и също така помага за смесването и развитието на вкусовете. Храните често се оставят да престоят от 3 до 10 минути, след като бъдат извадени от фурната.
- **Време за готвене:** задайте времето за готвене според температурата на съставките. Готвенето на леденостудените съставки отнема значително повече време от тези със стайна температура.
- **Пръскане:** храни с ниско съдържание на влага, като печени храни и зеленчуци, трябва да се поръсват с вода преди готвене или да се покрият, за да се запази влагата.
- **Подреждане:** горната част на дебелите хранителни продукти ще се сготви по-бързо от долната част. Обърнете храната няколко пъти по време на готвене.
- **Пробиване:** пробийте храни, които са затворени в черупка, кожа или мембрана, преди готвене, за да предотвратите спукването им.
 - Такива храни включват жълтъци и белтъци на яйца, миди, стриди, картофи и други цели зеленчуци и плодове.
- **Форма на храната:** микровълните проникват само около 2 cm в храната. Само външният край на храната се готви с микровълнова енергия; останалото се готви, докато топлината се придвижва навътре.
 - Поставете най-дебелите части от храни като месо, птици или риба към външната страна на приборите, за да създадете условия да се готвят по-равномерно.
 - Ако е възможно, оформете храните на тънки кръгчета.
- **Плътност:** леки, порести храни като сладкиши и хляб се приготвят по-бързо от тежки, плътни храни като печени продукти и гювеч.
- **Кости и мазнини:** костите провеждат топлина и мазнината се готви по-бързо от месото. Внимавайте с костни или тлъсти парчета месо.
- **Количество:** Колкото повече храна поставите във фурната, толкова по-продължително е необходимото време за готвене.
- **Покриване:** покрийте ъглите на квадратните съдове с ленти от алуминиево фолио, за да предотвратите препичане. Не използвайте твърде много фолио и се уверете, че фолиото е здраво закрепено към съда. Ако фолиото се приближи твърде близо до стените на фурната по време на готвене, е възможно да възникнат искри.

ОТСТРАНЯВАНЕ НА НЕИЗПРАВНОСТИ

ЧЗВ

Често задавани въпроси

В: Какво не е наред, когато лампата на фурната не свети?

О: Може да има няколко причини, поради които лампата на фурната не свети. Или крушката е изгоряла, или електрическата верига е неисправна.

В: Микровълновата енергия преминава ли през екрана за наблюдение на вратата?

О: Не. Отворите или портовете са направени, за да позволяват на светлината да преминава; те не пропускат микровълнова енергия.

В: Защо се чува звуков сигнал, когато се докосне бутон на контролния панел?

О: Звуковият сигнал прозвучава, за да се уверите, че настройката е правилно въведена.

В: Ще се повреди ли микровълновата функция, ако работи празна?

О: Да. Никога не я пускайте празна.

В: Защо понякога яйцата се пукат?

О: При печене, пържене или поширане на яйца, жълтъкът може да изскочи поради натрупана пара вътре в жълтъчната мембрана. За да предотвратите това, просто пробийте жълтъка преди готвене. Никога не печете в микровълновата фурна яйца с черупки.

В: Защо се препоръчва време за престой след приключване на готвенето в микровълновата?

О: След като готвенето в микровълновата фурна приключи, храната продължава да се готви по време на престой. Това време на престой завършва равномерно готвене на храната. Времето на престой зависи от плътността на храната.

В: Защо фурната ми не готви винаги толкова бързо, колкото е посочено в ръководството за готвене?

О:

- Проверете отново вашето ръководство за готвене, за да се уверите, че сте следвали правилно указанията и да видите какво може да причини промени във времето за готвене.
- Посочените времена за готвене и настройките за нагряване са предложения, избрани да помогнат за предотвратяване на препичане, най-честият проблем при свикването с тази фурна.
- Вариации в големината, формата, теглото и размерите на храната изискват по-дълго време за готвене.
- Използвайте собствената си преценка заедно с предложенията в ръководството за готвене, за да тествате условията на храната, точно както бихте направили с обикновена готварска печка.

Преди да се обадите на сервизния център

Ако се появят описаните по-долу симптоми, докато използвате микровълновата фурна, проверете я още веднъж. Може и да не е неисправност.

Експлоатация

Симптоми	Възможни „Причина и Решение“
<p>Микровълновата фурна не стартира</p>	<p>Захранващият кабел е изключен, вратата е отворена. Или времето за готвене не е зададено.</p> <ul style="list-style-type: none"> • Включете захранващия кабел. • Затворете вратата на фурната. • Задайте време за готвене. <p>Може да е гръмнал предпазител в дома ви или да се е задействал прекъсвачът. Или уредът е свързан с контакт с прекъсвач на веригата при земно късо съединение (GFCI) и прекъсвачът на контакта се е задействал.</p> <ul style="list-style-type: none"> • Проверете главната електрическа кутия и сменете предпазителя или нулирайте прекъсвача. <p>Не увеличавайте капацитета на предпазителя. Ако проблемът е свързан с претоварване на веригата, нека да бъде поправен от квалифициран електротехник.</p> <ul style="list-style-type: none"> • Нулирайте прекъсвача на веригата при земно късо съединение. Ако проблемът не бъде решен, свържете се с електротехник.
<p>Дъга или искрене</p>	<p>Приборите не са подходящи за микровълнова фурна. Или работите с фурната, когато е празна.</p> <ul style="list-style-type: none"> • Използвайте прибори, подходящи за микровълнова печка. Когато се съмнявате, тествайте приборите преди употреба. • Не работете с фурната, докато е празна.
<p>Грешен час</p>	<p>Има прекъсване на захранването.</p> <ul style="list-style-type: none"> • Нулирайте времето. Вижте раздела за настройка на часовника, за да нулирате часа.
<p>Неравномерно приготвени храни</p>	<p>Приборите не са подходящи за микровълнова фурна. Или настройките за готвене са грешни.</p> <ul style="list-style-type: none"> • Тествайте приборите, за да се уверите, че са подходящи за микровълнова фурна. • Не гответе без стъклената табличка. • Обръщайте или разбърквайте храната по време на готвене. • Размразете храната напълно преди готвене. • Използвайте правилно време за готвене и ниво на мощност.
<p>Прекомерно сготвени храни</p>	<p>Настройките и методите на готвене са грешни.</p> <ul style="list-style-type: none"> • Променете времето за готвене или нивото на мощността.

Симптоми	Възможни „Причина и Решение“
<p>Недобре сготвени храни</p>	<p>Приборите не са подходящи за микровълнова фурна. Или настройките за готвене са грешни.</p> <ul style="list-style-type: none"> • Проверете дали приборите са подходящи за микровълнова печка. • Размразете храната напълно преди готвене. • Променете времето за готвене или нивото на мощността. • Уверете се, че вентилационните отвори не са блокирани.
<p>Неправилно размразяване</p>	<p>Приборите не са подходящи за микровълнова фурна. Или настройките за готвене са грешни.</p> <ul style="list-style-type: none"> • Проверете дали приборите са подходящи за микровълнова печка. • Променете времето или теглото на размразяване. • Обърнете или разбъркайте храната по време на цикъла на размразяване.

