



MANUAL DO USUÁRIO

# LG Digital Signage

(MONITOR SIGNAGE)

---

Leia o manual do usuário antes de usar este produto para garantir um uso seguro e adequado.

49VL5PJ

55VL5PJ

# ÍNDICE

## **BÁSICO ..... 3**

- Verificar os acessórios ..... 3

## **COMO SE PREPARAR ..... 4**

- Método de armazenamento para proteção do painel ..... 4
- Conectar os sensores de IR ..... 6
- Dispositivo de bloqueio Kensington ..... 7

## **VERIFICAR ANTES DA INSTALAÇÃO ..... 8**

- Orientação de instalação ..... 8
- Local da instalação ..... 10
- Suporte de montagem na parede ..... 11
- Guia de segurança e precaução para instalação.. 13
- Displays para composição em quadro ..... 15

## **PRECAUÇÕES DE USO ..... 19**

- Poeira ..... 19
- Imagem Estática ..... 19

## **ESPECIFICAÇÃO DO PRODUTO ..21**

## **LICENÇA .....24**

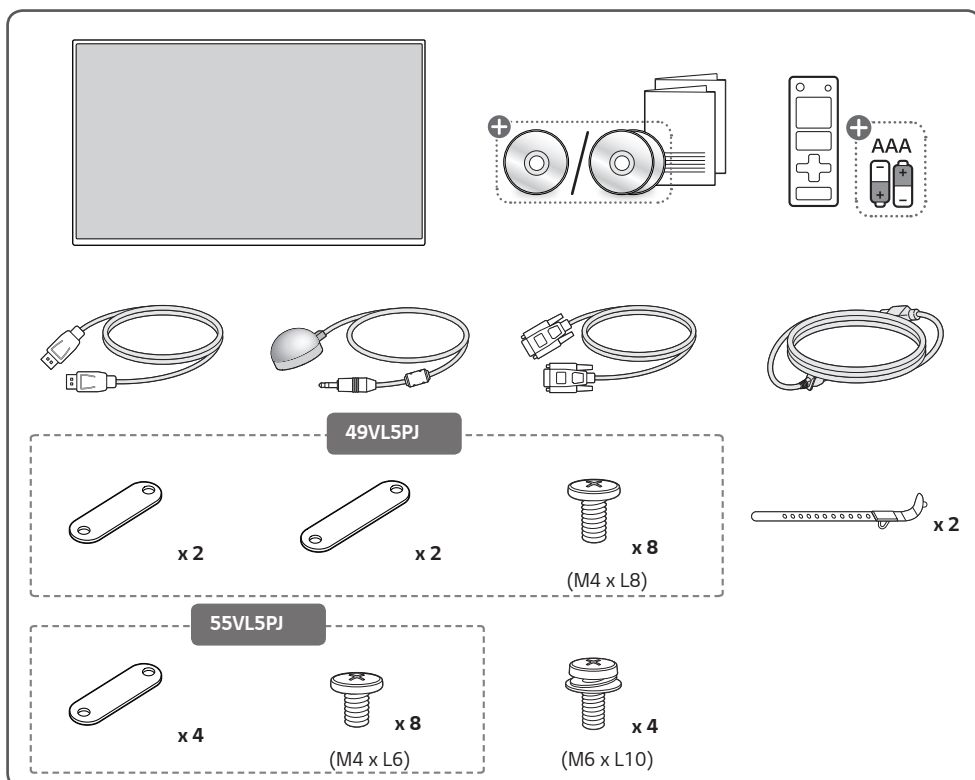
**AVISO:** Este equipamento está em conformidade com a Classe A de CISPR 32. Este equipamento pode causar interferência de rádio em um ambiente residencial.

## BÁSICO

### ! NOTA

- Os acessórios fornecidos com o produto podem variar dependendo do modelo ou da região.
- As especificações ou o conteúdo do produto neste manual podem ser alterados sem aviso prévio devido à atualização de funções do produto.
- Software e manual SuperSign
  - Acesse <http://partner.lge.com> para baixar o software SuperSign e o manual mais recentes.

### Verificar os acessórios



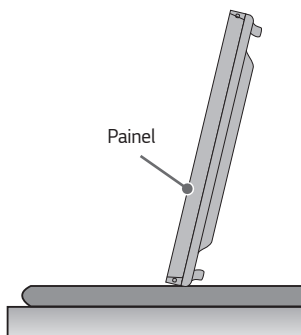
+ Dependendo do país

## COMO SE PREPARAR

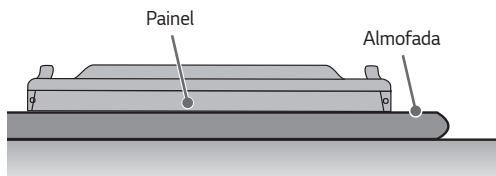
### Método de armazenamento para proteção do painel

#### Método correto

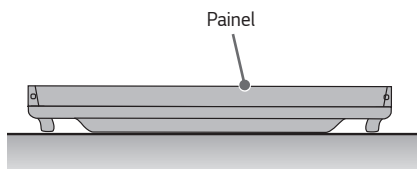
- 1 Se o produto precisar ser instalado verticalmente, segure os dois lados do produto e incline-o para trás cuidadosamente. Não permita que o painel toque o piso.



- 2 Ao deitar o produto, coloque uma almofada sobre um piso plano. Coloque o produto sobre ela, com o painel virado para baixo.

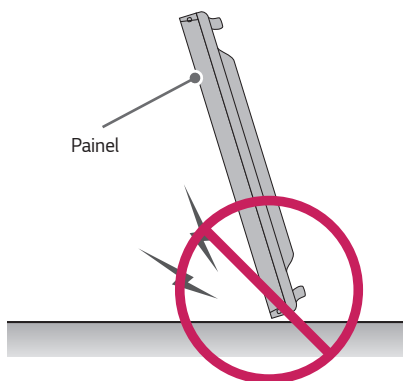


- 3 Se não houver uma almofada disponível, garanta que o chão esteja limpo e em seguida coloque o produto cuidadosamente com o painel voltado para cima ou para baixo. Nesta etapa, tome cuidado para que não caiam objetos sobre o painel.

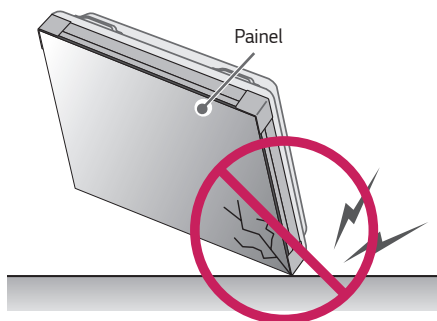


**Método incorreto**

- 1 Se o produto ficar inclinado sobre o bisel, a parte inferior do painel poderá ser danificada.

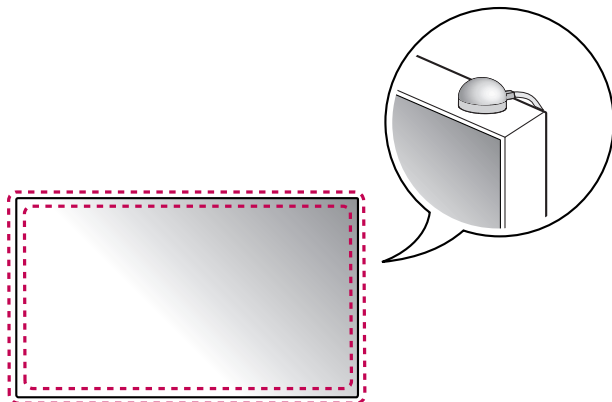


- 2 Se o produto ficar inclinado sobre a extremidade do painel, a parte inferior do painel poderá ser danificada.



## Conectar os sensores de IR

O painel permite que o sensor do controle remoto seja posicionado em um local personalizado. Dessa forma, o monitor poderá controlar outras exibições com um cabo RS-232C.

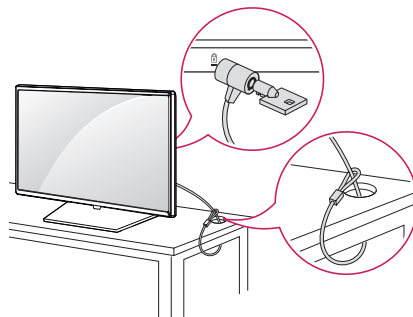


## Dispositivo de bloqueio Kensington

(Esse recurso se aplica somente a alguns modelos.)

O conector do dispositivo de bloqueio Kensington encontra-se na parte de trás do monitor. Para obter mais informações sobre a instalação e o uso, consulte o manual do usuário fornecido com o dispositivo de bloqueio.

Instale o cabo do sistema de segurança Kensington entre o monitor e a mesa.



### ! NOTA

- O dispositivo de bloqueio Kensington é uma especificação opcional.
- Esta é uma ilustração geral da instalação e pode ser diferente do produto adquirido pelo cliente.

# VERIFICAR ANTES DA INSTALAÇÃO

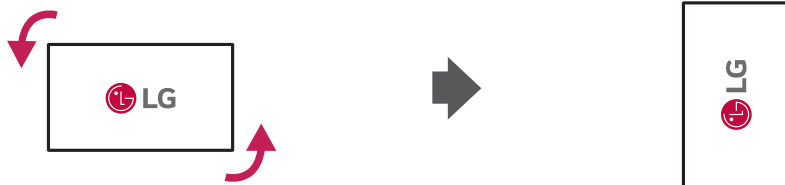
Não somos responsáveis por danos ao produto causados pelo não cumprimento das instruções do guia.

## Orientação de instalação

### Uso vertical

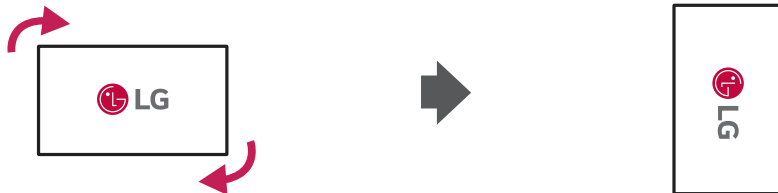
Ao instalar em um layout retrato, gire o monitor 90 graus no sentido anti-horário (quando estiver de frente para a tela).

49VL5PJ

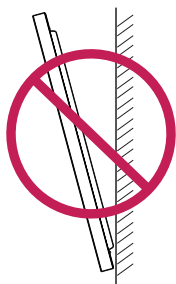


Ao instalar verticalmente, gire o monitor 90 graus no sentido horário quando você estiver de frente para a tela.

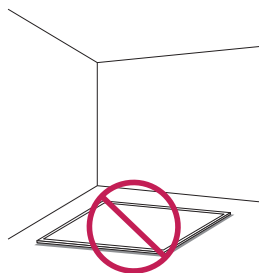
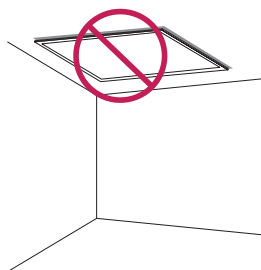
55VL5PJ



## Ângulo de inclinação



## Orientação do teto, piso

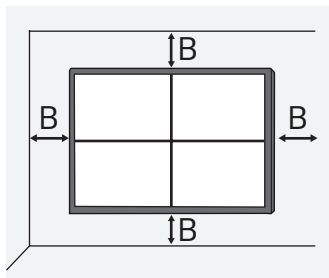


## Local da instalação

Não somos responsáveis por danos ao produto causados pelo não cumprimento das instruções do guia.

### Interno

#### Instalação em uma parede

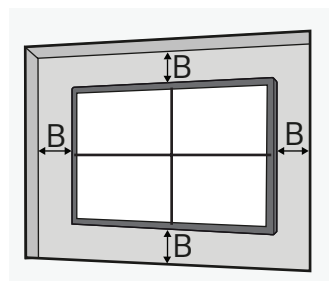


A: 200 mm ou mais

B: 100 mm ou mais

- A garantia não cobre nenhum dano causado pelo uso do produto sob a luz solar direta no painel frontal.

#### Instalação em uma parede embutida



A: 200 mm ou mais

B: 100 mm ou mais

- A garantia não cobre nenhum dano causado pelo uso do produto sob a luz solar direta no painel frontal.

### Externo

#### Externo fechado

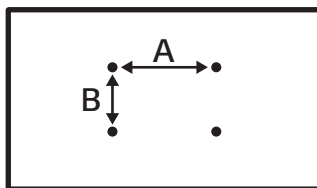


## Suporte de montagem na parede

Para instalar o monitor em uma parede, prenda o suporte de montagem na parede (opcional) na parte de trás do monitor.

Tome cuidado e certifique-se de que o suporte de montagem na parede (opcional) esteja bem fixado ao monitor e a parede.

As dimensões do padrão VESA do suporte de montagem na parede por modelo são as seguintes.



| Modelos | Dimensões do padrão VESA (A x B) (mm) | Dimensões padrão | Comprimento (Máximo) (mm) | Quantidade |
|---------|---------------------------------------|------------------|---------------------------|------------|
| 49VL5PJ | 600 x 400                             | M6               | 16                        | 4          |
| 55VL5PJ | 600 x 400                             | M6               | 16                        | 4          |

### CUIDADO

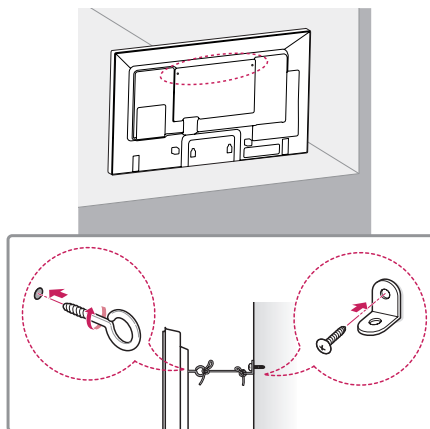
- Desconecte o cabo de força antes de mover ou instalar o monitor. Caso contrário, pode ocorrer choque elétrico.
- Se o monitor for instalado no teto ou em uma parede inclinada, ele poderá cair e causar ferimentos.
- Danos ao monitor ao apertar os parafusos com muita força podem anular a garantia.
- Use parafusos e suportes de montagem na parede que estejam em conformidade com os padrões VESA. Quebras ou ferimentos devido ao uso indevido de componentes inadequados não são cobertos pela garantia desse produto.

### NOTA

- O uso de parafusos mais longos do que a profundidade indicada pode danificar o interior do produto. Certifique-se de usar o comprimento adequado.
- Para obter mais informações de instalação, consulte o manual do usuário para montagem de parede.

**Como fixar o monitor na parede (opcional)**

(Dependendo do modelo)



- 1 Insira e fixe os olhais ou os suportes e os parafusos na parte de trás do monitor.
  - Se já houver parafusos inseridos na posição dos olhais, remova-os antes.
- 2 Monte os suportes para parede com os parafusos. Corresponda a posição do suporte para parede com os olhais na parte de trás do monitor.
- 3 Conecte os olhais e os suportes de parede com firmeza usando um cabo resistente.
  - Certifique-se de que o cabo de segurança esteja na posição horizontal em relação à superfície plana.

**AVISO**

- Se o monitor não estiver posicionado em um local suficientemente estável, corre-se o risco de ele cair. Muitos ferimentos, particularmente em crianças, podem ser evitados tomando precauções simples como:
  - Usar somente móveis que possam suportar o monitor com segurança.
  - Garantir que o monitor não fique pendurado na borda do móvel que o apoia.
  - Não colocar o monitor em móveis altos (por exemplo, armários ou estantes) sem fixar o móvel e o produto em um suporte adequado.
  - Não colocar tecidos ou outros materiais entre o monitor e o móvel de suporte.
  - Conscientizar as crianças sobre os perigos de subir nos móveis para alcançar o monitor ou seus controles.

**CUIDADO**

- Não deixe as crianças subirem ou se pendurarem no monitor.

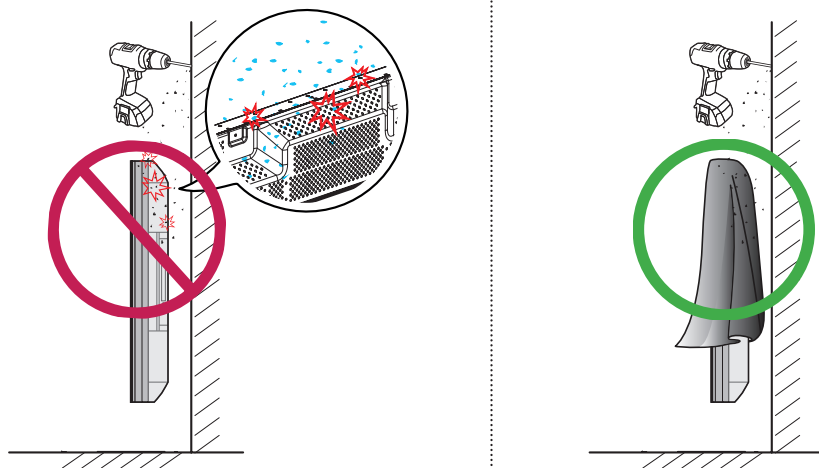
**NOTA**

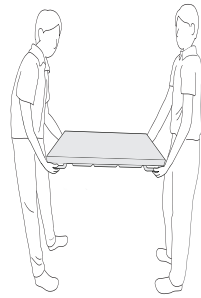
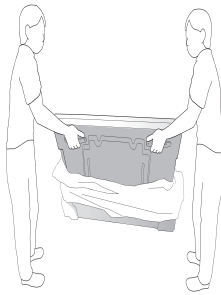
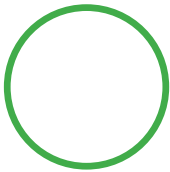
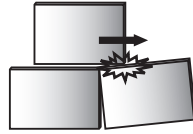
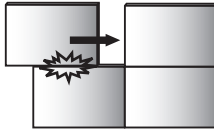
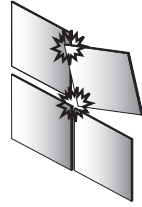
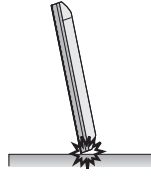
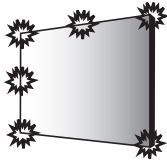
- Use uma plataforma ou um gabinete que seja forte e grande o suficiente para suportar o monitor com segurança.
- Suportes, parafusos e cabos são vendidos separadamente. Você pode obter acessórios adicionais em seu revendedor local.
- A ilustração mostra um exemplo geral da instalação e pode ser diferente do produto real.

## Guia de segurança e precaução para instalação

Durante a instalação, garanta que nenhum material condutor (metais, etc.) entre pelas fendas ou orifícios de ventilação entre o painel e a tampa traseira.

- Cobrir a parte de trás com um pano pode impedir que substâncias estranhas entrem no produto e causem mau funcionamento.
- Remova o pano após a conclusão da instalação.



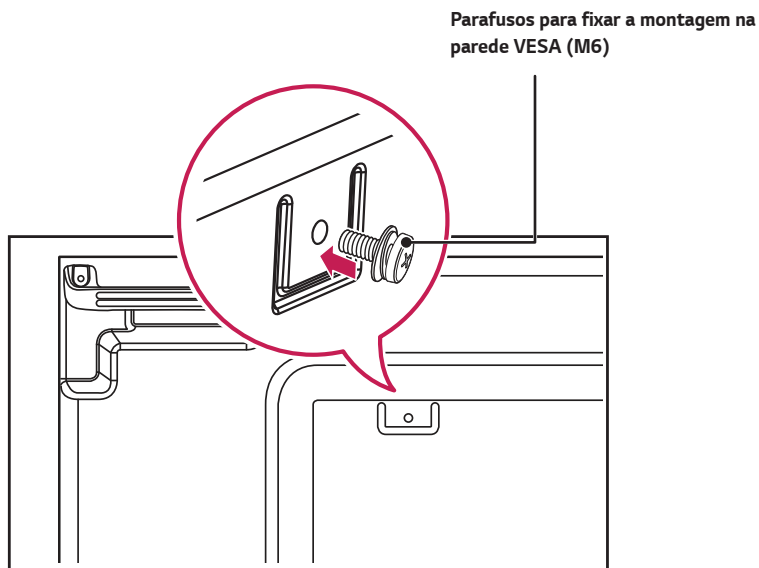


## Displays para composição em quadro

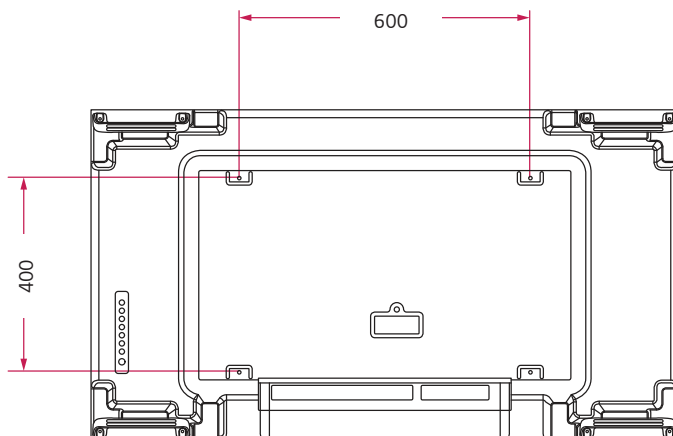
### Como montar o aparelho

#### Exemplo de composição em quadro 2 x 2

Fixe a montagem de parede VESA usando os parafusos, e monte o aparelho na base de montagem de parede ou na parede.



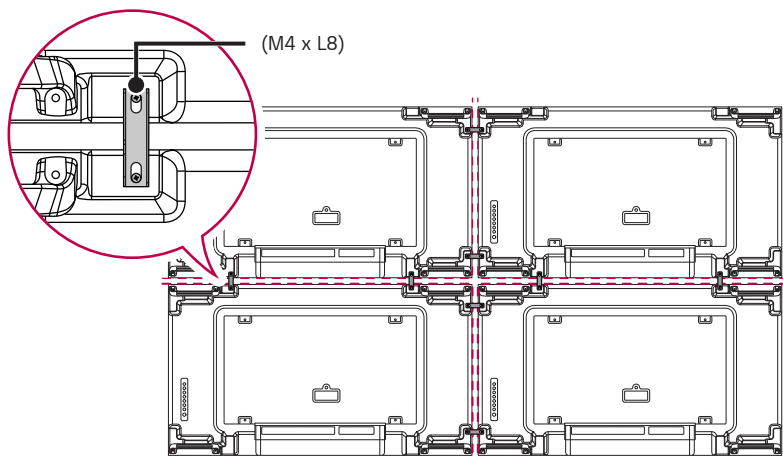
(Unidade: mm)



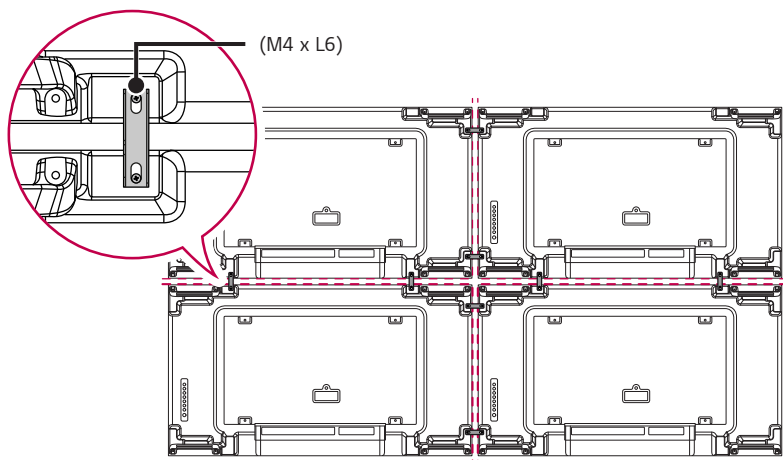
**Como unir aparelhos**

- 1 Instale os conjuntos adicionais usando os parafusos de montagem na parede VESA com o mesmo método mencionado anteriormente.

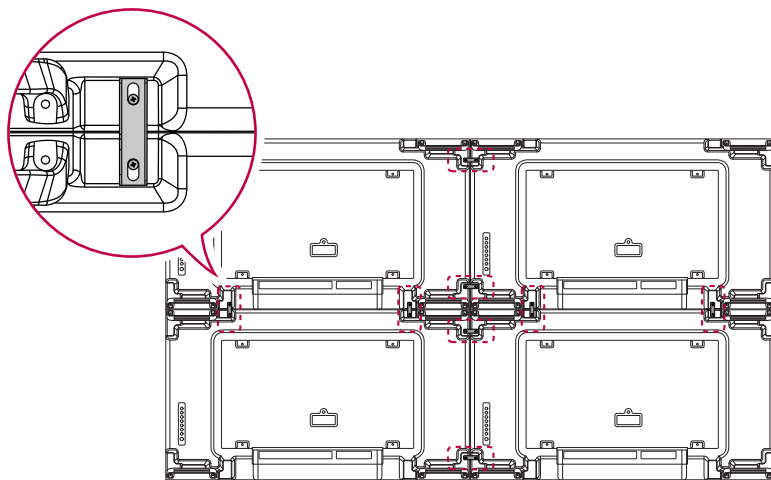
- 49VL5PJ



- 55VL5PJ



- 2 Complete a composição em quadro 2 x 2. É possível usar várias opções de composições em quadro, incluindo 3 x 3, usando o mesmo método.



**Conjunto completo (composição em quadro 2 x 2 concluída)**

**!** **NOTA**

- A carga aplicada a cada aparelho deve ser suportada pelo suporte de montagem na parede ou na parede usando uma montagem de parede VESA (600 x 400).
- A carga aplicada a cada aparelho deve ser suportada pelo suporte de montagem na parede usando uma montagem de parede VESA. (Cada aparelho deve ser firmemente montado no suporte de montagem na parede ou na parede).
- Você pode montar o aparelho sem usar o guia de quadro; isso não afetará o desempenho do dispositivo.
- Os parafusos estão inclusos nos outros componentes na caixa, incluindo os guias de composição em quadro.

# PRECAUÇÕES DE USO

## Poeira

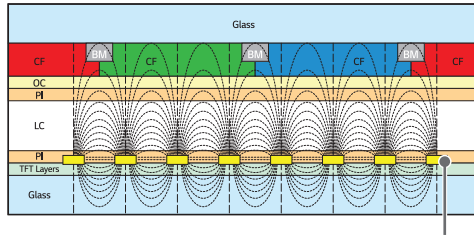
A garantia não cobre os danos causados pelo uso do produto em um ambiente com poeira excessiva.

## Imagem Estática

- A imagem estática ocorre quando o produto é desligado.
  - Os pixels podem ser danificados rapidamente se uma imagem estática for exibida na tela por um longo período. Use a função de protetor de tela.
  - Mudar de uma tela com grandes diferenças de luminosidade (preto e branco ou cinza) para uma tela mais escura pode causar uma imagem residual. Isso é normal devido às características de exibição desse produto.
- Quando a tela LCD fica em um padrão estático por longos períodos de uso, uma ligeira diferença de tensão pode ocorrer entre os eletrodos que operam o cristal líquido (LC). A diferença de tensão entre os eletrodos aumenta com o tempo e tende a manter o cristal líquido alinhado em uma direção. Nesse momento, a imagem anterior permanece, o que é chamado de imagem estática.
- Imagens persistentes não ocorrem quando imagens em constante mudança são usadas, mas ocorrem quando uma determinada tela é fixada por um longo tempo. A seguir oferecemos recomendações operacionais para reduzir a ocorrência de imagens persistentes ao usar uma tela fixa. O tempo máximo recomendado para mudar a tela é de 12 horas. Ciclos mais curtos são melhores para prevenir imagens estáticas.
- Condição de uso recomendada

1 Altere a cor de fundo e a cor do texto em intervalos iguais.

- As imagens estáticas ocorrem menos quando as cores alteradas são complementares entre si.



Camada ITO ou MoTi Pixel

2 Altere a tela em intervalos de tempo iguais.

- Tome cuidado e certifique-se de que o texto ou as imagens anteriores à alteração da tela não sejam deixados no mesmo local após a alteração da tela.



# ESPECIFICAÇÃO DO PRODUTO

Sem aviso prévio, todas as informações e especificações do produto contidas neste manual estão sujeitas a alterações para melhorar o desempenho do produto.

| 49VL5PJ                 |  |  |
|-------------------------|--|--|
| Portas de entrada/saída | IR IN, RS-232C IN/OUT, HDMI IN 1, HDMI IN 2, DVI-D IN, DP IN/OUT, USB 2.0 IN, AUDIO IN/OUT, LAN IN |  |
| Resolução               | Resolução recomendada  | 1920 x 1080 @ 60 Hz  |
|                         | Resolução máxima   | HDMI1 / HDMI2 / DisplayPort: 3840 x 2160 @ 60 Hz<br>DVI-D: 1920 x 1080 @ 60 Hz                                 |
| Tensão de alimentação   | 100-240 V~ 50/60 Hz 1,3 A  |  |
| Condições ambientais    | Temperatura de operação  | 0 °C a 40 °C   |
|                         | Umidade de operação  | 10 % a 80 % (Condição para evitar condensação)   |
|                         | Temperatura em local de armazenamento  | -20 °C a 60 °C   |
|                         | Umidade de armazenamento   | 5 % a 85 % (Condição para evitar condensação)<br>* Condições de armazenamento da embalagem da caixa do produto |

| 55VL5PJ                 |  |  |
|-------------------------|--|--|
| Portas de entrada/saída | IR IN, RS-232C IN/OUT, HDMI IN 1, HDMI IN 2, DVI-D IN, DP IN/OUT, USB 2.0 IN, AUDIO IN/OUT, LAN IN |  |
| Resolução               | Resolução recomendada  | 1920 x 1080 @ 60 Hz  |
|                         | Resolução máxima   | HDMI1 / HDMI2 / DisplayPort: 3840 x 2160 @ 60 Hz<br>DVI-D: 1920 x 1080 @ 60 Hz                                 |
| Tensão de alimentação   | 100-240 V~ 50/60 Hz 2,1 A  |  |
| Condições ambientais    | Temperatura de operação  | 0 °C a 40 °C   |
|                         | Umidade de operação  | 10 % a 80 % (Condição para evitar condensação)   |
|                         | Temperatura em local de armazenamento  | -20 °C a 60 °C   |
|                         | Umidade de armazenamento   | 5 % a 85 % (Condição para evitar condensação)<br>* Condições de armazenamento da embalagem da caixa do produto |

| Nome do modelo | Tamanho (Largura x Altura x Espessura) (mm) | Peso (kg) |
|----------------|---|-----------|
| 49VL5PJ        | 1.077,6 x 607,8 x 89,7                      | 16,9      |
| 55VL5PJ        | 1.213,4 x 684,2 x 93,1                      | 20,2      |

**Modo de suporte DVI-D / HDMI / DisplayPort**

| Resolução   | Frequência horizontal (kHz) | Frequência vertical (Hz) | Comentários          |
|-------------|-----------------------------|--------------------------|----------------------|
| 800 x 600   | 37,879                      | 60,317                   |                      |
| 1024 x 768  | 48,363                      | 60                       |                      |
| 1280 x 720  | 44,772                      | 59,855                   |                      |
| 1280 x 1024 | 63,981                      | 60,02                    |                      |
| 1680 x 1050 | 65,29                       | 59,954                   |                      |
| 1920 x 1080 | 67,5                        | 60                       |                      |
| 3840 x 2160 | 67,5                        | 30                       | HDMI1/2, DisplayPort |
| 3840 x 2160 | 135                         | 60                       | HDMI1/2, DisplayPort |

**Modo de Suporte HDMI / DisplayPort (DTV)**

| Resolução | Frequência horizontal (kHz) | Frequência vertical (Hz) | Comentários          |
|-----------|-----------------------------|--------------------------|----------------------|
| 480/60p   | 31,5                        | 60                       |                      |
| 576/50p   | 31,25                       | 50                       |                      |
| 720/50p   | 37,5                        | 50                       |                      |
| 720/60p   | 45                          | 60                       |                      |
| 1080/50i  | 28,1                        | 50                       |                      |
| 1080/60i  | 33,75                       | 60                       |                      |
| 1080/50p  | 56,25                       | 50                       |                      |
| 1080/60p  | 67,432                      | 59,94                    |                      |
| 1080/60p  | 67,5                        | 60                       |                      |
| 2160/30p  | 67,5                        | 30                       | HDMI1/2, DisplayPort |
| 2160/50p  | 112,5                       | 50                       | HDMI1/2, DisplayPort |
| 2160/60p  | 135                         | 60                       | HDMI1/2, DisplayPort |

**! NOTA**

- Quando o cabo está conectado à porta DVI-D, HDMI ou à DisplayPort, é possível selecionar opcionalmente o modo PC/DTV. Recomenda-se selecionar o modo PC ao conectar a um PC e o modo DTV ao conectar a outros dispositivos. O modo DTV refere-se a todos os modos, exceto o modo PC.
- Frequência horizontal: O intervalo horizontal é o tempo obtido para exibir uma linha horizontal. Quando 1 é dividido pelo intervalo horizontal, o número de linhas horizontais exibido a cada segundo pode ser tabelado como a frequência horizontal. A unidade é kHz.
- Frequência vertical: A exibição do produto funciona pela imagem da tela que muda dezenas de vezes a cada segundo, como uma lâmpada fluorescente. A frequência vertical ou taxa de atualização é o número de imagens exibidas por segundo. A unidade é Hz.

## LICENÇA

O suporte às licenças pode variar de acordo com o modelo. Para obter mais informações sobre licenças, acesse [www.lg.com/br](http://www.lg.com/br).



Os termos e expressões "HDMI", "Interface multimídia de alta definição da HDMI" e "Trade dress da HDMI", e os Logotipos da HDMI são marcas comerciais ou marcas registradas da HDMI Licensing Administrator, Inc.

Fabricados de acordo com licença da Dolby Laboratories. Dolby, Dolby Vision, Dolby Vision IQ, Dolby Audio, Dolby Atmos e o símbolo D duplo são marcas registradas da Dolby Laboratories Licensing Corporation.

Para patentes de DTS, consulte <http://patents.dts.com>. Fabricado sob licença da DTS Licensing Limited. DTS, o Símbolo, & DTS e o Símbolo juntos, DTS 2.0 Channel, DTS 2.0+Digital Out, DTS-HD e DTS Virtual:X são marcas comerciais registradas ou marcas comerciais da DTS, Inc. nos Estados Unidos e/ou em outros países. © DTS, Inc. Todos os direitos reservados.





O modelo e o número de série do produto são encontrados na parte traseira e na lateral do produto. Anote-os abaixo caso precise de serviços de manutenção.

MODELO \_\_\_\_\_

NO. DE SÉRIE \_\_\_\_\_

- Somente para o modelo 55VL5PJ



This product qualifies for ENERGY STAR®.

Changing the factory default configuration and settings or enabling certain optional features and functionalities may increase energy consumption beyond the limits required for ENERGY STAR® certification.

Refer to [ENERGYSTAR.gov](http://ENERGYSTAR.gov) for more information on the ENERGY STAR® program.

A emissão de ruído temporário é normal durante a ativação e desativação deste dispositivo.