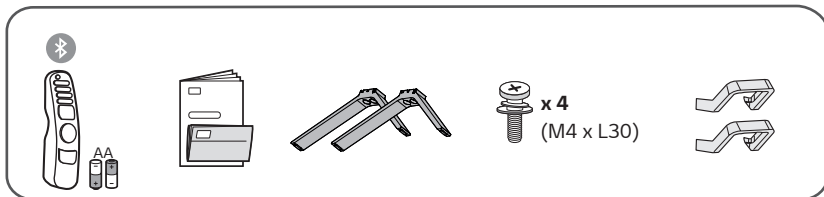
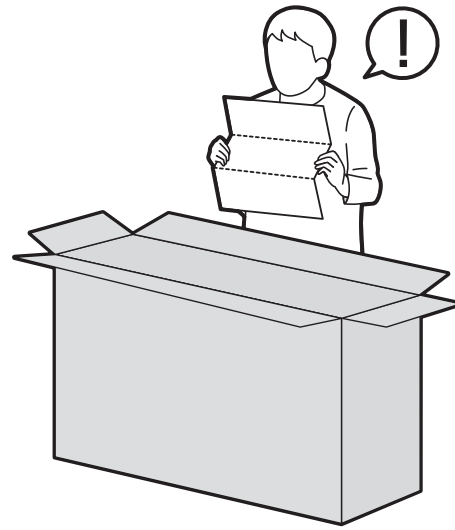
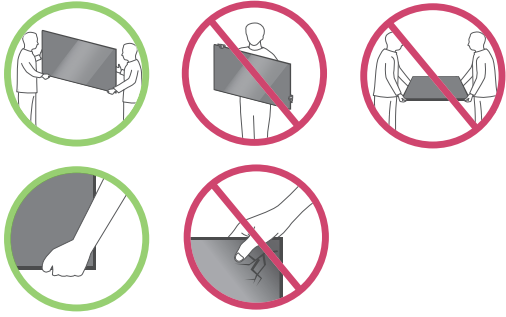
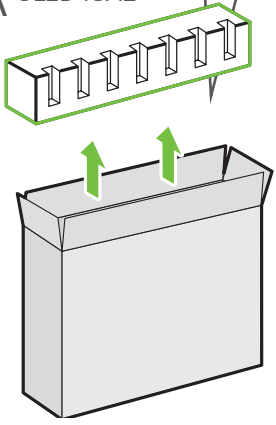


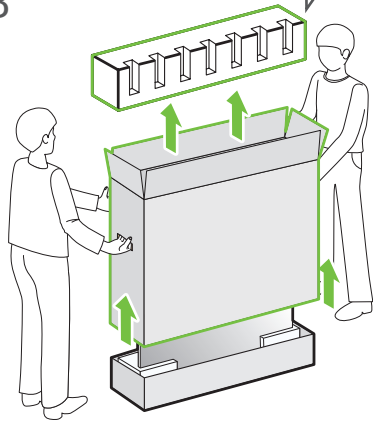
OLED48A2*
OLED55A2*
OLED65A2*



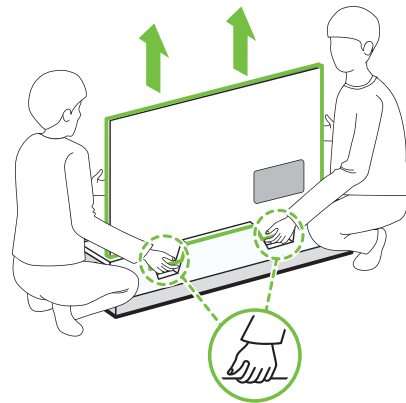
1-A OLED48A2*



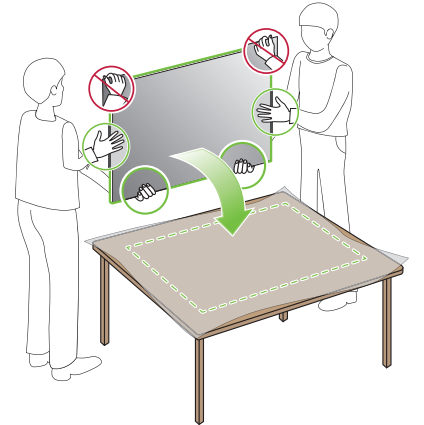
1-B OLED55/65A2*



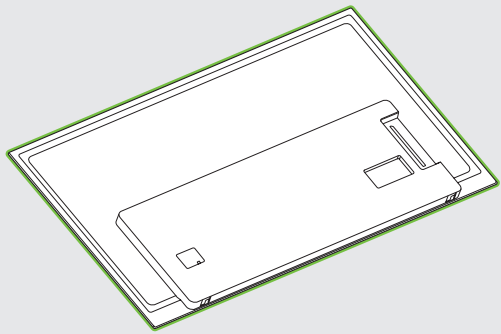
2



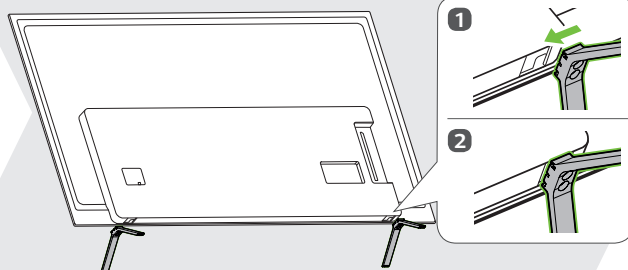
3



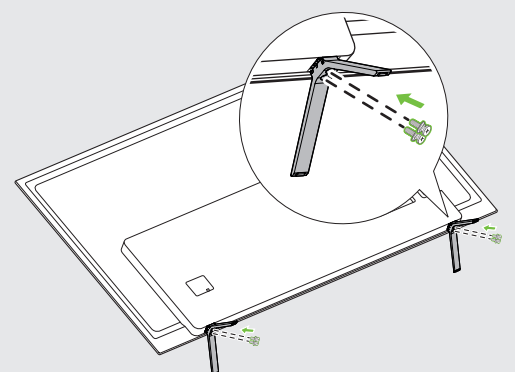
1



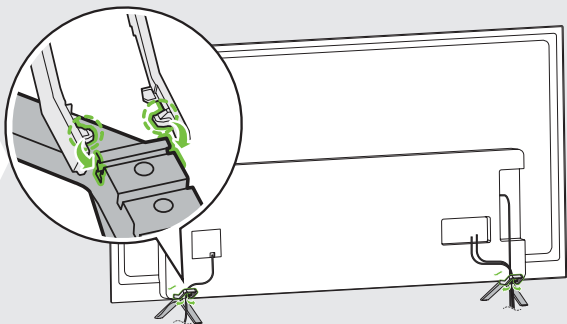
2



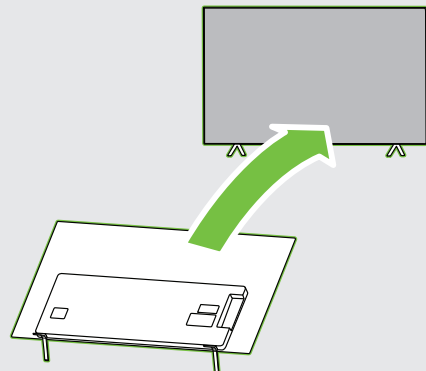
3



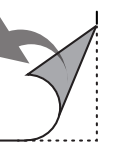
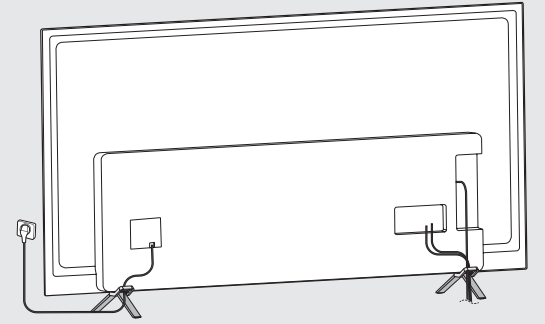
4

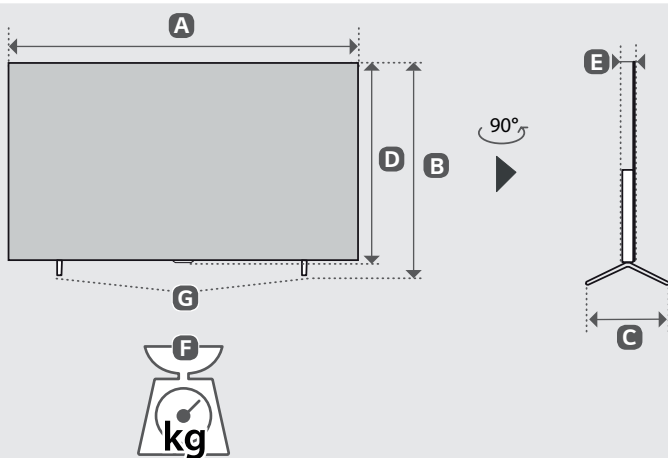
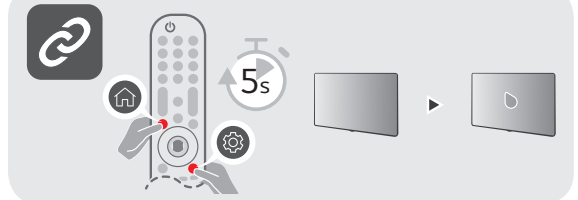
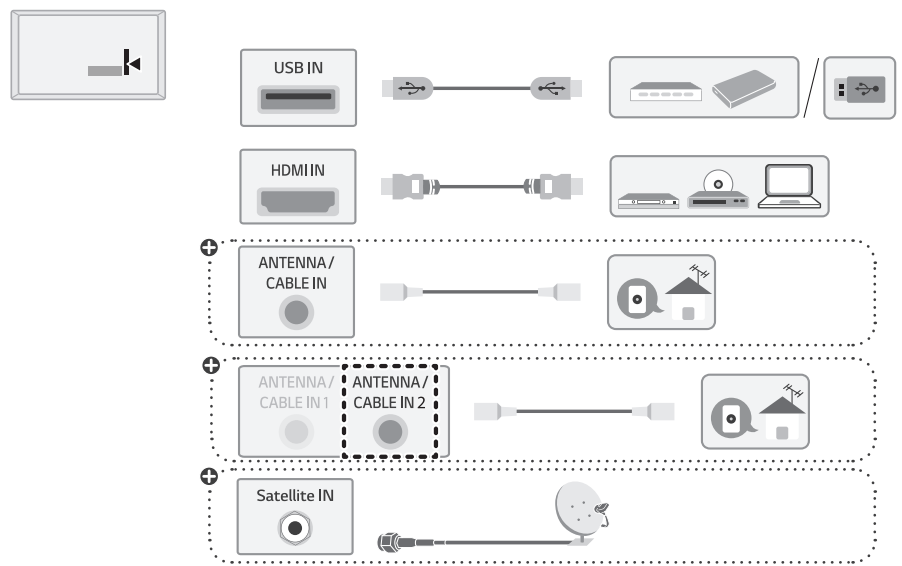
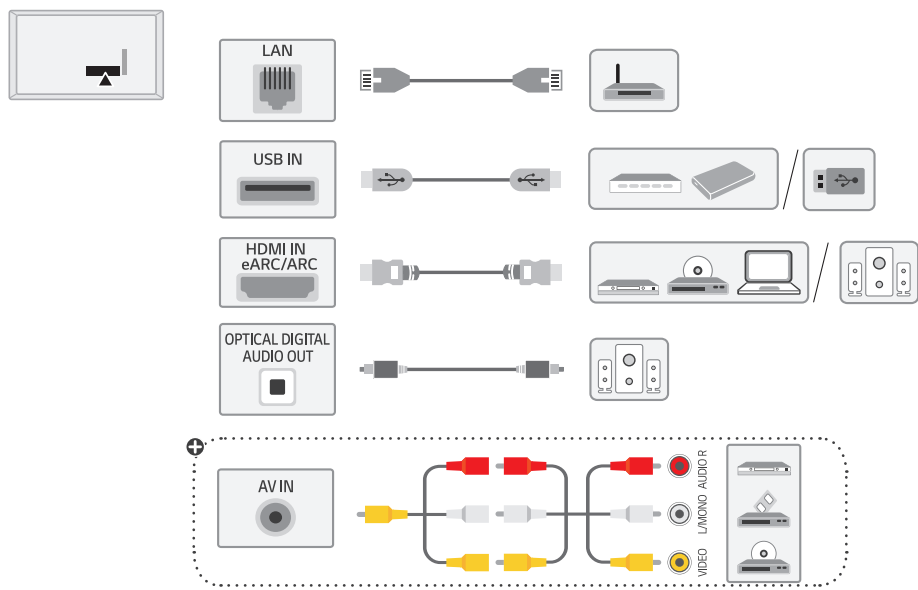


5

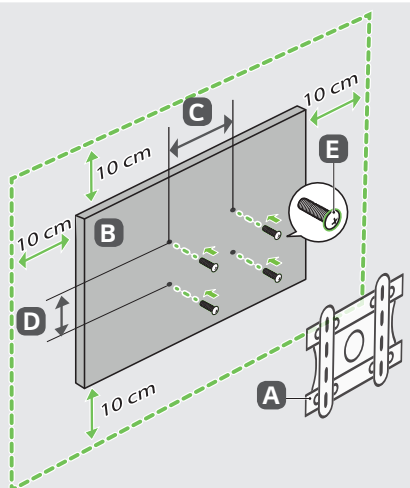


6





	A	B	C	D	E	F	F-G
	(mm)					(kg)	
OLED48A26LA OLED48A2PSA	1070	684	235	620	45.9	11.7	11.5
OLED55A26LA OLED55A2PSA	1228	772	235	708	45.9	14.5	14.3
OLED65A26LA OLED65A2PSA	1449	896	235	832	45.9	17.3	17.1
Power requirement / متطلبات الطاقة / Alimentation / Requisito de alimentação / แรงดันและความถี่ไฟฟ้า / Nguồn điện yêu cầu						AC 100-240 V ~ 50 / 60 Hz تيار متردد 240-100 فولت ~ 60 / 50 هرتز	



A	B	C x D (mm)	E
OLW480B	OLED48,55,65A2*	300 x 200	M6



- English** • Read **Safety and Reference**.
العربية • قراءة الأمان والمرجع.
- Français** • Lire le document **Sécurité et référence**.
- Português** • Consulte o manual **Segurança e referência**.
- ภาษาไทย** • โปรดอ่านคู่มือผู้ใช้ **ความปลอดภัยและการอ้างอิง**
- Tiếng Việt** • Đọc phần **An toàn và Tham khảo**.

⊕ : Depending on model / حسب الطراز / Selon le modèle / Dependendo do modelo / ขึ้นอยู่กับรุ่น / Tùy theo mã sản phẩm

- English** • The Analog Gender adapter can be purchased separately at Customer Service.
العربية • يمكن شراء النوع التناظري بشكل منفصل من دعم عملاء LG.
- Français** • L'adaptateur analogique peut être acheté séparément auprès du SAV.
- Português** • O adaptador analógico pode ser comprado em separado no Serviço de Apoio ao Cliente da LG.
- ภาษาไทย** • สายรวมสัญญาณ Component และ AV สามารถซื้อแยกต่างหากได้ที่ศูนย์บริการของบริษัท
- Tiếng Việt** • Đầu chuyển tín hiệu analog có thể mua riêng tại Trung tâm chăm sóc khách hàng của LG.