



사용설명서
LG UltraGear™
Gaming Monitor
(LED 모니터*)

* LG LED 모니터는 LED 백라이트를 사용한 LCD 제품입니다.

사용 전에 '안전을 위한 주의 사항'을 반드시 읽고 정확하게 사용하세요.

사용설명서를 읽고 난 후 사용하는 사람이 언제라도 볼 수 있는 장소에 보관하세요.

24GL600F

24GN50W

24GN53A



자세한 사용 방법은 LG 홈페이지 또는 스마트기기로 확인할 수 있습니다.

목차

라이선스.....	3	사용자 설정	15
오픈 소스 안내 정보.....	4	- 메인 메뉴 활성화.....	15
조립 및 준비	4	메인 메뉴 기능	
- 지원 드라이버 및 소프트웨어.....	5	- 사용자 설정.....	17
- 제품 및 버튼 설명.....	5	메뉴 설정	
조이스틱 버튼 사용 안내		고장신고 전 확인하세요	26
- 모니터 이동 및 들기.....	6	제품 규격.....	29
테이블에 설치		- 공장지원모드.....	31
각도 조절		- HDMI 타이밍(Video).....	32
잠금 장치(Kensington) 사용		- 전원 표시등.....	32
벽걸이용 지지대(Wall mount plate) 설치			
벽면에 설치			
모니터 사용하기	12		
- PC 연결.....	13		
HDMI 연결			
DisplayPort 연결			
- AV 연결.....	14		
HDMI 연결			
헤드폰 연결			

라이선스

모델에 따라 지원되는 라이선스가 다릅니다. 라이선스에 대한 자세한 내용은 www.lge.co.kr 을 방문하시기 바랍니다.



용어 HDMI 및 HDMI High-Definition Multimedia Interface 그리고 HDMI 로고는 미국 및 기타 국가에서 사용되는 HDMI Licensing Administrator, Inc.의 상표 또는 등록상표입니다.

오픈 소스 안내 정보

본 제품에 탑재된 GPL, LGPL, MPL 및 그 외 오픈소스 라이선스 하에 개발된 소스 코드를 얻으려면 <http://opensource.lge.com>을 방문하세요.

소스 코드를 비롯하여 해당하는 모든 라이선스의 내용 및 저작권 표시, 보증 책임이 없다는 표시를 다운로드 할 수 있습니다.

LG전자는 또한 opensource@lge.com으로 e-mail을 보내 본 제품에 탑재된 소프트웨어의 오픈 소스 코드를 요청하는 경우, 매체 비용, 운반비 등 제공에 필요한 최소한의 비용을 받고 CD-ROM에 담아 제공해 드립니다.

이 제안은 이 제품을 판매 한 후 3년 동안 이 정보를 받은 모든 사람에게 유효합니다.

조립 및 준비



주의

- 안전 및 제품 수명을 위해 불법 복제품은 사용하지 마십시오.
- 불법 복제품 사용으로 인한 모든 파손이나 부상에는 품질 보증이 적용되지 않습니다.
- 제품에 제공되는 부속품 사용을 권장합니다.
- 시중에서 판매되는 일반 케이블을 사용할 경우 화면이 보이지 않거나 화면에 노이즈가 발생할 수 있습니다.
- 일반적인 연결 그림이므로 실제 제품과 달라 보일 수 있습니다.
- 제품 조립 시 나사류에 이물질 (오일, 윤활제 등) 을 사용하지 마세요. (제품 손상의 원인이 됩니다.)
- 나사를 너무 세게 조이면 모니터가 파손될 수 있습니다. 이 경우 품질 보증이 적용되지 않습니다.

- 모니터 운반 시, 제품을 거꾸로 한 채 스탠드 베이스만 잡으면 헤드 부분이 분리되어 떨어지면서 상해의 위험이 있으니 주의하세요.
- 제품을 들어 올리거나 이동할 경우, 패널 전면부를 직접 잡지 마세요. 가해진 힘이 패널부를 손상시킬 우려가 있습니다.
- 피복 위에 있는 웨이브 패턴의 경우, 일반적인 코팅 방법과 달리 원료에 광택제를 첨가하는 데 사용합니다. 피복이 벗겨지지 않은 경우, 내구성이 좋습니다. 제품을 사용하는 데 전혀 문제가 없으므로 안심하고 사용하십시오.



참고

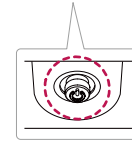
- 부속품은 본 사용설명서의 그림과 다르게 보일 수 있습니다.
- 본 사용설명서의 제품 사양이나 내용은 제품의 품질 향상을 위해 예고 없이 변경될 수 있습니다.
- 별매품 구입은 전자상가 또는 인터넷 쇼핑몰에서 구입하거나 판매점(제품 구입처)에 문의하세요.
- 전원 코드는 지역별로 다를 수 있습니다.

지원 드라이버 및 소프트웨어

LG 전자 웹사이트(www.lge.co.kr)에서 최신 버전을 다운로드하여 설치하실 수 있습니다.

드라이버 및 소프트웨어	설치 중요도
모니터 드라이버	권장
OnScreen Control	권장

제품 및 버튼 설명





조이스틱 버튼

조이스틱 버튼 사용 안내

조이스틱 버튼을 누르거나 좌/우로 움직여 모니터 기능을 손쉽게 이용 가능합니다.

기본 기능

		전원 켜기	손가락으로 조이스틱 버튼을 한번 누르면 모니터 전원이 켜집니다.
		전원 끄기	손가락으로 조이스틱 버튼을 길게 한번 누르면 모니터 전원이 꺼집니다.
		볼륨 조절	손가락으로 조이스틱 버튼을 좌/우로 움직여 볼륨을 조절 할 수 있습니다.
		화면 밝기 조절	손가락으로 조이스틱 버튼을 위/아래로 움직여 화면 밝기를 조절 할 수 있습니다.

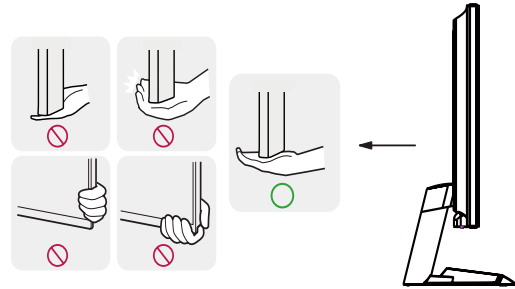
❗ 참고

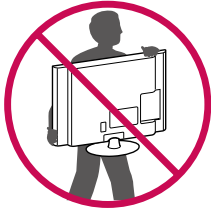
- 조이스틱 버튼은 모니터 화면 아래 부분에 위치해 있습니다.

모니터 이동 및 들기

모니터를 옮기거나 들 때, 모니터 화면이 긁히거나 손상되는 것을 방지하고 모니터의 모양이나 크기에 관계없이 안전한 이동을 하기 위해 다음 주의 사항을 읽어 주시기 바랍니다.

- 모니터 구입 당시 제공된 상자나 포장에 넣어서 모니터를 옮기는 것이 좋습니다.
- 모니터를 옮기거나 들기 전에 전원 코드와 모든 케이블을 분리하세요.
- 모니터의 측면과 하단 프레임을 단단히 잡으세요. 패널 부분은 잡지 않도록 합니다.





- 모니터를 잡을 때에는 화면을 몸 쪽으로 돌려 굽히지 않도록 합니다.
- 모니터를 옮길 때에는 충격이나 과도한 진동에 노출되지 않도록 합니다.
- 모니터를 옮길 때에는 모니터를 똑바로 세우며, 옆으로 세우거나 왼쪽 혹은 오른쪽으로 기울이지 않도록 합니다.

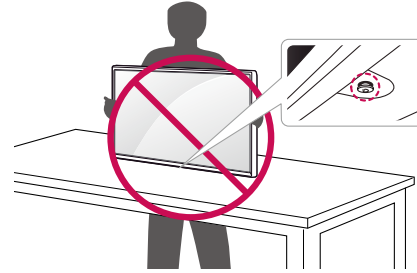


주의

- 가급적 모니터 화면을 만지지 않도록 하세요.
- 이미지를 생성하는데 사용되는 픽셀 중 일부나 화면에 손상을 줄 수 있습니다.

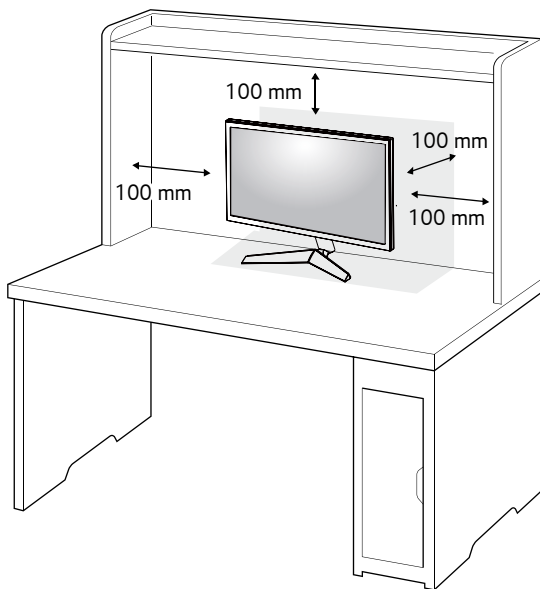


- 모니터 패널만 수직으로 세울 경우 조이스틱 버튼으로 인해 모니터가 넘어져 파손되거나 상해의 위험이 있으니 주의하세요. 또한 조이스틱 버튼 고장의 원인이 될 수 있습니다.



테이블에 설치

- 모니터를 들어서 똑바로 세운 상태로 테이블 위에 놓으세요. 통풍을 위해 벽에서 최소 100 mm 거리를 두고 설치하세요.



주의

- 모니터를 이동하거나 설치하기 전에 먼저 전원 코드를 빼세요. 감전의 위험이 있습니다.
- 전원 연결 시 제품에 이상이 생길 수 있으니 반드시 부속품으로 제공된 전원 코드를 이용하여 접지가 있는 콘센트에 연결 바랍니다.
- 별도의 전원 코드 필요시 제품 구입처 또는 가까운 대리점에 문의하세요.

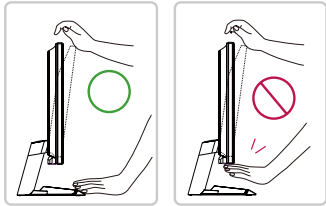
각도 조절

- 1 스탠드 베이스가 장착된 모니터를 세워 주세요.
- 2 스크린 각도를 조절하세요.

편안한 시청을 위해 전후 -2°에서 15°까지 모니터 각도를 조절할 수 있습니다.

! 경고

- 모니터의 각도를 조절할 때 아래 그림처럼 잡지 마세요. 손가락을 다칠 수 있습니다.



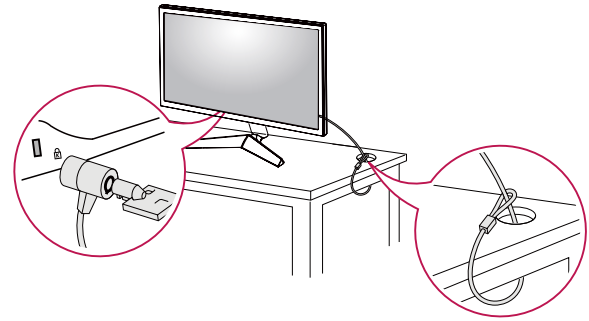
- 모니터 화면의 각도를 조절할 때에 화면부에 손이 닿거나 눌리지 않도록 주의하세요.

잠금 장치(Kensington) 사용

Kensington 잠금 장치 커넥터는 모니터 하단에 있습니다.

설치 및 사용에 대한 자세한 내용은 Kensington 잠금 장치와 함께 제공된 사용설명서 또는 <http://www.kensington.com> 을 참조하세요.

모니터와 테이블을 Kensington 잠금 장치 케이블로 연결합니다.



! 참고

- Kensington 잠금 장치는 선택 사양입니다. 별매품은 일반 전자 제품점에서 구입할 수 있습니다.

벽걸이용 지지대(Wall mount plate) 설치

이 모니터는 벽걸이용 지지대 (Wall mount plate) 또는 호환 장치 규격을 만족합니다.

- 1 모니터의 패널이 바닥을 향하도록 합니다. 모니터의 패널 (화면)보호를 위해 박스의 모니터 보호용 패드나 부드러운 천을 바닥에 깔아 주세요.
- 2 모니터 뒷면에 체결 된 나사 4개를 제거하세요.
- 3 벽걸이용 지지대(Wall mount plate)를 나사 구멍에 맞춰 모니터 위에 위치시키세요.
- 4 드라이버를 이용하여 나사 4개를 모니터에 장착하여 고정시키세요.

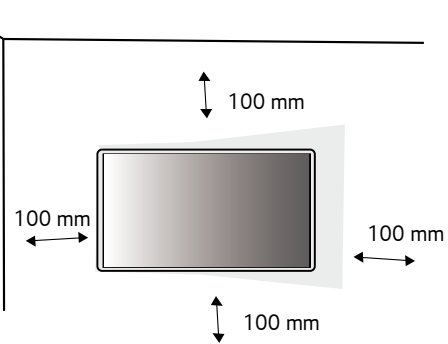
! 참고

- 벽걸이용 지지대(Wall mount plate)는 별도 구매 상품입니다.
- 설치 상의 자세한 사항은 벽걸이용 지지대(Wall mount plate) 구입 시 함께 제공되는 설치 안내서를 참고하세요.
- 벽걸이용 지지대(Wall mount plate) 장착시 강하게 누를 경우 액정이 손상될 수 있으므로 주의하세요.

벽면에 설치

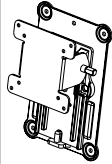
통풍을 위해 각면과 벽에서 100 mm의 공간을 확보하세요.

자세한 설치 방법은 가까운 대리점에서 구할 수 있으며, 각도 조절형 벽걸이 지지대 설치 및 설정 설명서를 참조하세요.



모니터를 벽면에 설치하는 경우, 모니터의 뒷면에 벽걸이용 지지대(Wall mount plate) (선택 사항)를 설치하세요. 벽걸이용 지지대(Wall mount plate) (선택 사항)를 사용하여 모니터를 설치하는 경우 부착 시 떨어지지 않도록 주의하세요.

- 1 표준 규격보다 긴 나사를 사용할 경우 제품 내부에 손상을 입힐 수 있습니다.
- 2 VESA 표준 규격에 맞지 않는 나사를 사용하면 제품 파손 및 제품이 떨어질 위험이 있습니다. 이에 대하여 당사가 책임을 지지 않습니다.

벽걸이 (mm)	100 x 100
표준 나사	M4 x L10
나사 수량	4
벽걸이용 지지대 (Wall mount plate) (선택 사항)	RW120 

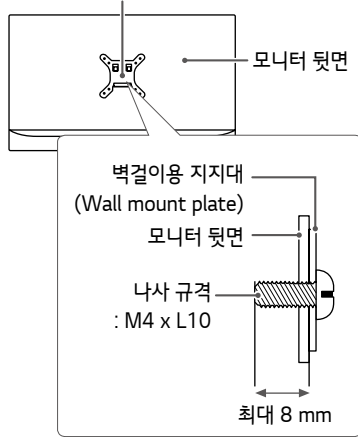
! 참고

- VESA 표준 사양에 명시되어 있는 나사를 사용하세요.
- 벽걸이 키트에는 설치 설명서와 필요한 부품이 포함되어 있습니다.
- 벽걸이용 지지대(Wall mount plate)는 선택 사항입니다. 별매품은 가까운 대리점에서 구입할 수 있습니다.
- 나사 길이는 벽걸이에 따라 다를 수 있습니다. 반드시 적합한 길이의 나사를 사용하세요.
- 자세한 내용은 벽걸이와 함께 제공되는 설명서를 참조하세요.

! 주의

- 모니터를 이동하거나 설치하기 전에 먼저 전원 코드를 빼세요. 감전의 위험이 있습니다.
- 모니터를 천장이나 경사진 벽에 설치하는 경우 낙하의 위험이 있어 상해를 입을 수 있습니다. 정품 LG 벽걸이를 사용하고 가까운 대리점이나 전문 설치업체에 문의하세요.
- 나사를 너무 세게 조이면 모니터가 파손될 수 있습니다. 이 경우 품질 보증이 적용되지 않습니다.
- VESA 표준을 충족하는 나사와 벽걸이를 사용하세요. 적합하지 않은 부속품의 오용 또는 사용으로 인한 파손에는 상해 품질 보증이 적용되지 않습니다.
- 벽걸이 나사의 길이는 모니터 뒷면으로부터 8 mm 이하여야 합니다.

벽걸이용 지지대(Wall mount plate)



모니터 사용하기

- 해당 내용은 24GL600F 모델 기준으로 작성되어 있습니다. 실제 제품과 본 사용설명서의 그림은 서로 다를 수 있습니다.
- 조이스틱 버튼을 누른 후 **메뉴** → **입력**, 메뉴에서 해당 입력을 선택하세요.

! 주의

- 화면을 손가락으로 장시간 동안 누르지 마세요. 화면에 일시적으로 왜곡이 나타날 수 있습니다.
- 화면에 정지 영상을 장시간 동안 재생하지 마세요. 잔상이 생길 수 있습니다. 가능한 경우 화면보호기를 사용하세요.

! 참고

- 전원코드를 전원 콘센트에 연결할 경우에는 그라운드 선이 내장된(3심) 멀티탭이나 접지가 되어 있는 벽면의 전원 콘센트에 연결하세요.
- 모니터의 온도가 낮을 때 전원을 켜면 화면이 깜박일 수 있습니다. 이는 정상이나 걱정하지 않으셔도 됩니다
- 일부 빨간색, 녹색 또는 파란색 반점이 화면에 나타날 수 있습니다. 이것은 정상입니다.

PC 연결

- 이 모니터는 *플러그 앤드 플레이 기능을 지원합니다.
- * 플러그 앤드 플레이: 장치를 PC에 연결하여 전원을 켜면 장치 환경 설정이나 사용자 조정 없이 PC가 자동으로 해당 장치를 인식하는 기능입니다.

HDMI 연결

디지털 비디오 및 오디오 신호를 PC에서 모니터로 전송합니다.

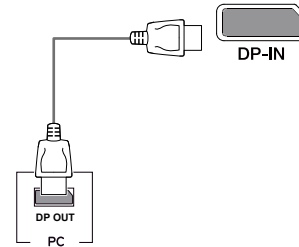


주의

- DVI to HDMI / DP (DisplayPort) to HDMI 케이블을 사용할 경우 호환성 문제가 발생할 수 있습니다.
- HDMI 로고가 들어가 있는 인증된 케이블을 사용하십시오. 인증된 HDMI 케이블을 사용하지 않으면, 화면이 보이지 않거나 연결 오류가 발생 할 수 있습니다.
- 권장 HDMI 케이블 유형
 - 고속 HDMI ^{®/TM} 케이블
 - 고속 HDMI ^{®/TM} 이더넷 케이블

DisplayPort 연결

PC의 디지털 영상 및 음성 신호를 모니터로 전송합니다.



! 참고

- PC의 DP (DisplayPort) 버전에 따라 영상 및 음성출력이 되지 않을 수도 있습니다.
- Mini DisplayPort 출력 그래픽 카드를 사용하는 경우, DisplayPort1.4를 지원하는 Mini DP to DP (Mini DisplayPort to DisplayPort) 케이블 또는 Gender를 사용하세요.

(별매품)

AV 연결

HDMI 연결

디지털 비디오 및 오디오 신호를 AV기기에서 모니터로 전송합니다.

! 참고

- DVI to HDMI / DP (DisplayPort) to HDMI 케이블을 사용할 경우 호환성 문제가 발생할 수 있습니다.
- HDMI 로고가 들어간 인증된 케이블을 사용하십시오. 인증된 HDMI 케이블을 사용하지 않으면, 화면이 보이지 않거나 연결 오류가 발생 할 수 있습니다.
- 권장 HDMI 케이블 유형
 - 고속 HDMI ^{®/TM} 케이블
 - 고속 HDMI ^{®/TM} 이더넷 케이블

헤드폰 연결

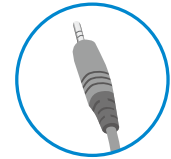
헤드폰 포트를 통해서 모니터에 주변기기를 연결합니다.

! 참고

- 주변 기기 제품은 별매품입니다.
- 이어폰은[L자형] 연결 시, 주변 장치 연결이 어려울 수 있으니, [일자형] 사용을 권장합니다.



L자형



일자형 (권장)

- PC와 외부기기의 음향 설정에 따라 헤드폰, 스피커 동작이 제한될 수 있습니다.

사용자 설정

메인 메뉴 활성화

- 1 모니터 하단의 조이스틱 버튼을 누릅니다.
- 2 상/하(▲ / ▼), 좌/우(◀ / ▶) 로 조이스틱을 움직여 해당 옵션을 조정하세요.
- 3 조이스틱 버튼을 한번 더 누르면 메인 메뉴에서 빠져 나갑니다.



버튼	메뉴 상태	설명
	메인 메뉴 비활성화	메인 메뉴를 활성화 합니다.
	메인 메뉴 활성화	메인 메뉴에서 나가기 (길게 눌러 모니터 끄기. 이 끄기 방법은 OSD가 켜져 있을 때를 비롯하여, 어떤 때에라도 사용이 가능합니다.)
	◀ 메인 메뉴 비활성화	모니터 음량을 조절합니다.
	▶ 메인 메뉴 활성화	입력 기능에 진입합니다.
	▶ 메인 메뉴 비활성화	모니터 음량을 조절합니다.
	▶ 메인 메뉴 활성화	메인 메뉴를 활성화 합니다.
	▲ 메인 메뉴 비활성화	모니터 화면 밝기를 조절 합니다.
	▲ 메인 메뉴 활성화	모니터 전원을 끕니다.
	▼ 메인 메뉴 비활성화	모니터 화면 밝기를 조절 합니다.
	▼ 메인 메뉴 활성화	게임모드 기능에 진입합니다.

메인 메뉴 기능



메인 메뉴	설명
입력	입력 모드를 설정합니다.
전원 끄기	모니터 전원을 끕니다.
메뉴	화면 설정을 합니다.
게임 모드	게임 관련 영상 모드를 설정합니다.
나가기	메인 메뉴에서 나갑니다.

사용자 설정

메뉴 설정

- 1 설정 메뉴를 나타나게 하려면 모니터 하단에 있는 조이스틱 버튼을 누른 후 **메뉴**로 진입합니다.
- 2 조이스틱을 상/하, 좌/우로 움직여 옵션사항을 설정합니다.
- 3 상위 설정 또는 다른 항목을 조정하고 싶을 때에는 조이스틱을 ◀로 움직이거나 상/하, 좌/우로 움직여 이동합니다.
- 4 설정 메뉴에서 나가고 싶을 때에는 조이스틱 버튼을 ◀로 움직여 이동합니다.



게임 모드



게임 조정



화면 조정



입력



일반 설정



메뉴 > 게임 모드		설명
게임 모드	게이머 1	이 모드에서 사용자는 게임 관련 옵션을 비롯한 요소를 사용자 정의 할 수 있습니다.
	게이머 2	게이머 1 및 게이머 2 모드를 사용하면 게임 관련 설정 옵션을 비롯하여 두 세트의 사용자 지정된 디스플레이 설정을 저장할 수 있습니다.
	FPS	이 모드는 FPS 게임에 최적화되어 있습니다. 매우 어두운 FPS 게임에 적합합니다.
	RTS	이 모드는 RTS 게임에 최적화되어 있습니다.
	선명한 영상	생생한 색상의 화면에 최적화되어 있습니다.
	읽기 모드	문서를 볼 때 화면을 최적화합니다. 설정 메뉴에서 화면을 밝게 할 수 있습니다.


게임 조정	FreeSync	입력신호의 수직 주파수와 출력 신호의 수직 주파수의 동기를 맞추어 화면 깨짐 없이 자연스러운 영상을 보여주는 기능입니다.	
		 주의 <ul style="list-style-type: none"> • 지원 인터페이스 : DisplayPort,HDMI. • 지원 그래픽 카드: AMD의 FreeSync를 지원하는 그래픽 카드. • 지원 버전 : 반드시 최신 그래픽 카드 드라이버로 업데이트 하세요. • 자세한 내용은 AMD 웹 사이트(http://www.amd.com/FreeSync)를 참조하세요. • FreeSync와 1ms Motion Blur Reduction를 동시에 사용할 수 없습니다. 	
		확장	FreeSync 기본 모드 보다 더 넓은 주파수 범위를 사용하며, 조금 더 보완된 기능을 지원합니다. 화면은 게임이 진행되는 동안 깜박일 수 있습니다.
		기본	FreeSync 기본 모드를 지원 합니다.
	꺼짐	FreeSync 기능을 사용하지 않습니다.	
	Black Stabilizer	어두운 콘트라스트를 조절하여 어두운 장면에서 더 나은 시야를 확보 할 수 있습니다. 어두운 게임 화면에서 쉽게 개체를 구별 할 수 있습니다.	

게임 조정	응답 시간	<p>화면 움직임의 정도에 따라 출력 영상의 반응속도 설정이 가능합니다. 일반적인 사용환경에서는 빠르게로 설정하고 움직임이 많은 영상의 경우 매우 빠르게로 설정을 권장합니다. 매우 빠르게로 설정할 경우, 일부 콘텐츠에 따라 역잔상이 발생할 수 있습니다.</p>	
		매우 빠르게	응답 시간을 매우 빠르게 설정합니다.
		빠르게	응답 시간을 빠르게 으로 설정합니다.
		보통	응답 시간을 보통 설정합니다.
		꺼짐	응답 시간 속도 개선 기능을 사용하지 않습니다.
	Cross Hair	<p>Cross Hair는 1 인칭 슈팅 (FPS) 게임 화면의 중앙을 표시합니다. 사용자는 네 가지 종류의 Cross Hair 중에서 자신의 게임 환경에 맞는 Cross Hair를 선택할 수 있습니다.</p> <ul style="list-style-type: none"> 모니터가 꺼져 있거나 절전 모드로 진입하는 경우, Cross Hair 기능이 자동으로 꺼집니다. 	
게임 초기화	게임을 기본 설정으로 복구합니다.		

메뉴 > 화면 조정		설명	
화면 조정	밝기	화면 밝기 조정.	
	명암	화면 대비도 조정.	
	선명도	화면 선명도를 조절합니다.	
	감마	모드 1, 모드 2, 모드 3	감마치가 높을수록 더 어두운 이미지가 나타나며, 감마치가 낮을 수록 더 하얀 이미지가 나타납니다.
		모드 4	감마 설정을 조정할 필요가 없을 경우, 모드 4를 선택하세요.
	색 온도	사용자	사용자가 임의로 적색, 초록, 청색으로 조정할 수 있습니다.
		따뜻한 느낌	붉은 빛이 도는 화면색을 나타냅니다.
		표준	붉은 빛과 푸른 빛의 중간색으로 설정합니다.
		시원한 느낌	푸른 빛이 도는 화면색을 나타냅니다.
	R/G/B	사용자가 임의로 빨강, 초록, 파랑 조정하여 화면색을 만듭니다.	
	블랙 레벨	오프셋 수준을 설정할 수 있습니다.(HDMI 전용) • 오프셋: 영상 신호의 기준으로, 모니터가 보여줄 수 있는 가장 어두운 화면입니다.	
		높음	현재 화면 명암비를 유지합니다.
		낮음	현재 화면 명암비에서 블랙 레벨은 더욱 낮춰주고 화이트 레벨은 더욱 높여줍니다.
	DFC	켜짐	화면에 따라 자동으로 밝기를 조절합니다.
꺼짐		DFC 기능을 비활성화 합니다.	
화면 초기화	화면과 컬러를 기본 설정으로 복구합니다.		

메뉴 > 입력		설명	
입력	외부입력 목록	입력 모드를 설정합니다.	
	화면 비율	화면 비율을 조정합니다.	
		전체 화면	영상 신호의 입력과 상관없이 전체로 보여줍니다.
		자동 화면 비	입력된 영상 신호 비율로 화면을 보여줍니다.
		! 참고 • 권장해상도 (1920 x 1080) 에서는 전체 화면 , 자동 화면 비 이 동일하게 보일 수 있습니다.	
	자동 입력 전환	자동 입력 스위치가 켜짐 으로 설정되어있는 경우, 연결이 된 상태에서 디스플레이가 자동으로 새로운 입력으로 전환됩니다.	
		켜짐	자동 입력 전환 인식 가능.
꺼짐		자동 입력 전환 인식 불가능.	

메뉴 > 일반 설정		설명	
일반 설정	언어	메뉴 화면을 원하는 언어로 설정하세요.	
	SMART ENERGY SAVING	높음	높은 효율의 SMART ENERGY SAVING 기능을 사용하여 에너지를 절약할 수 있습니다.
		낮음	낮은 효율의 SMART ENERGY SAVING 기능을 사용하여 에너지를 절약할 수 있습니다.
		꺼짐	SMART ENERGY SAVING 기능을 비활성화 합니다.
		 참고 <ul style="list-style-type: none"> 에너지 절약 데이터의 값은 패널 및 패널 공급 업체에 따라 달라질 수 있습니다. SMART ENERGY SAVING 옵션을 높음 또는 낮음으로 선택할 때, 모니터 휘도 역시 이런 소스에 따라 낮아지거나 높아질 수 있습니다. 	
	전원 표시등	켜짐	전원표시등이 자동으로 켜집니다.
		꺼짐	전원표시등이 꺼집니다.
	자동 꺼짐 설정	<p>일정 시간 이상 화면에 움직임이 없을 시 자동으로 모니터가 꺼지도록 할 수 있는 기능입니다.</p> <p>자동으로 꺼지는 시간을 설정 할 수 있습니다. (꺼짐, 4시간, 6시간, 8시간)</p>	
	HDMI 호환성 모드	HDMI 호환성 모드는 HDMI 2.0을 지원하지 않는 레거시 장비를 인식 할 수 있습니다.	
		켜짐	HDMI 호환성 모드 인식 가능.
꺼짐		HDMI 호환성 모드 인식 불가능.	
 참고 <ul style="list-style-type: none"> 연결된 장치가 HDMI 호환성 모드를 지원하지 않는 경우, 화면이나 소리가 제대로 작동하지 않을 수 있습니다. 일부 구형 그래픽 카드는 HDMI 2.0을 지원하지 않습니다. 그러나 윈도우 제어판에서 HDMI 2.0 해상도 선택이 가능합니다. 이 경우 화면이 비정상적으로 나타날 수도 있습니다. 			
DisplayPort 버전	"DisplayPort 버전을 연결된 외부기기와 동일한 버전으로 설정해 주세요.		

일반 설정	화면설정 잠금	메뉴 설정 및 조절을 제한하는 기능입니다.	
		켜짐	화면설정 잠금 기능이 동작됩니다.
		꺼짐	화면설정 잠금 기능이 해제됩니다.
		 참고 <ul style="list-style-type: none"> 아래 메뉴를 제외한 나머지 기능은 비활성화됩니다. <ul style="list-style-type: none"> - 화면 조정: 밝기 - 입력 - 일반 설정: 화면설정 잠금, 정보 	
	정보	디스플레이 정보에, 사용시간, 해상도가 표시됩니다.	
초기 설정	기본 설정으로 복구합니다.		

고장신고 전 확인하세요

화면이 나오지 않아요.	
모니터의 전원코드가 연결되어 있습니까?	<ul style="list-style-type: none"> 전원 코드가 콘센트에 바르게 연결되어 있는지 확인하세요.
전원표시등이 켜져 있습니까?	<ul style="list-style-type: none"> 전원 케이블 연결상태를 확인하고 전원버튼을 누르세요.
전원과 LED 디스플레이에 적색 등이 켜져 있습니까?	<ul style="list-style-type: none"> 연결된 입력 설정이 되어있는지 확인하세요. (메뉴 > 입력)
전원표시등이 깜박입니까?	<ul style="list-style-type: none"> 모니터가 절전상태에 있는 경우에는 마우스를 움직여 보거나 키보드의 아무키를 누르면 화면이 나타납니다. 컴퓨터 전원이 켜져 있는지 확인하세요.
현재 권장 해상도로 설정 되어 있지 않습니다! 화면이 정상적으로 나오지 않거나 화면 떨림 현상이 있다면, 제품 매뉴얼의 문제 해결 설명서 (troubleshooting)를 확인해 주세요. 메시지가 뜨니까?	<ul style="list-style-type: none"> PC (그래픽 카드)에서 전송되는 신호가 모니터의 수평 또는 수직 주파수 범위를 벗어나서 생기는 현상이므로, 본 설명서의 <제품 규격>란을 확인하여 재설정하세요.
신호 없음 메시지가 뜨니까?	<ul style="list-style-type: none"> PC와 모니터를 연결하는 신호 케이블이 연결되어 있지 않거나 빠져있을 때 생기는 현상이므로 신호케이블을 확인 후 재연결하세요.
모니터 드라이버를 설치하셨습니까?	<ul style="list-style-type: none"> LG 웹사이트 (www.lge.co.kr)에서 디스플레이 드라이버를 설치한 것인지 확인하십시오. 그래픽 카드 설명서를 참조하여 플러그 앤드 플레이 기능을 모두 지원하는지 확인하세요.

일부 기능이 비활성화 되어 있어요.	
메뉴 버튼을 누르면 몇가지 기능을 실행 하지 못하나요?	<ul style="list-style-type: none"> 화면설정잠금이 설정된 것으로 메뉴 > 일반 설정 에서 화면설정 잠금 을 꺼짐으로 설정하세요.

화면 잔상이 남아요.

모니터를 꺼도 화면에 잔상이 남습니까?

- 고정된 특정 화면만을 장시간 사용할 경우, 화면에 손상을 주어 잔상이 남을 수도 있으므로 주의하세요.
- 모니터를 오래 사용하기 위해서는 화면 보호기를 사용하세요.

화면이 불안정하고 떨려요. / 화면에 그림자 자취가 남아요.

올바른 해상도를 선택 하셨습니까?

- HDMI 1080i 60/50 Hz(인터레이스(Interlace)) 해상도로 선택되어 있으면 화면이 흔들릴 수 있으니, 1080p 또는 권장해상도로 변경하세요.

! 참고

- 수직 주파수: 모니터 화면을 사용자가 보게 하려면 형광등처럼 1초에 화면을 수십 번 바꾸어 주어야 합니다. 1초에 화면을 반복하여 나타내는 정도를 수직 주파수 또는 Refresh Rate라고 하며, 단위는 Hz입니다.
- 수평 주파수: 가로선 1개를 나타내는 데 걸리는 시간을 수평주기라고 합니다. 1을 수평주기로 나누면 1초에 나타내는 가로선의 개수를 알 수 있는데, 이를 수평 주파수라고 하며 단위는 kHz입니다.
- 그래픽 카드의 해상도나 주파수가 모니터에서 사용 가능한 범위내에 설정되어 있는지 확인해 보고, Windows 에서 제어판 > 디스플레이 > 설정에서 권장 해상도(최적 해상도)로 다시 설정해 주세요. (사용하는 운영체제(OS)에 따라 다를 수 있습니다.)
- 권장 해상도(최적 해상도)로 설정하지 않으면 글자 번짐, 화면 흐림, 화면 찢림, 화면 치우침 등의 현상이 발생 할 수 있으므로, 권장 해상도(최적 해상도)로 설정해 주세요.
- 컴퓨터 및 운영체제에 따라 설정 방법이 다를 수 있으며, 그래픽 카드의 성능에 따라 일부 해상도가 지원되지 않을 수도 있습니다. 그러한 경우에는 컴퓨터 또는 그래픽 카드 업체에 문의 바랍니다
- 일부 그래픽 카드는 1920 x 1080 해상도를 지원하지 않습니다. 해상도 출력이 되지 않을 경우 그래픽 카드 업체에 문의하세요.

화면 색상이 이상해요.	
화면 색상이 변색(16컬러)되어 나오니까?	<ul style="list-style-type: none"> 색상수를 24비트(트루 컬러) 이상으로 설정하세요: Windows 에서 제어판 > 디스플레이 > 설정 > 색품질 (사용하는 운영체제(OS)에 따라 다를 수 있습니다.)
화면 색상이 불안정하거나 단색으로 보입니까?	<ul style="list-style-type: none"> 신호 케이블의 연결 상태를 확인하여 바르게 연결하세요. 또는 PC의 그래픽 카드를 다시 끼워주세요.
화면에 반점이 보입니까?	<ul style="list-style-type: none"> 사용 중 화면에 몇 개의 화소반점(빨강, 녹색, 파란색, 흰색, 검정색)이 보일 수 있습니다. 이는 LCD 패널의 특성상 보일 수 있는 현상입니다. 모니터의 성능과는 무관하며 고장이 아닙니다.

헤드폰 단자로 소리가 나지 않아요.	
DP (DisplayPort)와 HDMI 입력에서 영상은 지원되나 소리는 나오지 않습니까?	<ul style="list-style-type: none"> Headphone 단자 연결이 제대로 되어 있는지 확인하세요. 조이스틱을 이용하여 볼륨을 올려 보세요. PC의 음성 출력을 사용중인 모니터로 설정하세요. : Windows 에서 제어판 > 하드웨어 및 소리 > 소리 > 모니터를 기본 장치로 설정 (사용하는 운영체제(OS)에 따라 다를 수 있습니다.)

제품 규격

LCD 패널	색심도 (Color Depth)	8 비트 색상 지원	
해상도	최대 해상도	1920 x 1080 @ 144 Hz	
	권장 해상도	1920 x 1080 @ 60 Hz (전용 24GL600F 24GN53A) 1920 x 1080 @ 144 Hz (전용 24GN50W)	
전원	정격	19 V --- 2.0 A 또는 19 V --- 1.6 A	
	소비 전력 (일반)	동작 모드: 30 W (일반) * 절전 모드: ≤ 0.3 W ** 오프 모드: ≤ 0.3 W	
AC/DC 어댑터	ADS-45SN-19-3 19040G, SHENZHEN HONOR ELECTRONIC제작 LCAP26B-E, LIEN CHANG ELECTRONIC ENTERPRISE 제작 출력: 19 V --- 2.1 A		
	ADS-40FSG-19 19032GPG-1, SHENZHEN HONOR ELECTRONIC제작 ADS-45FSQ-19 19032EPG-1, SHENZHEN HONOR ELECTRONIC제작 ADS-45FSQ-19 19032EPK-1, SHENZHEN HONOR ELECTRONIC제작 LCAP26A-E, LIEN CHANG ELECTRONIC ENTERPRISE 제작 출력: 19 V --- 1.7 A		
환경 조건	동작 조건	온도	0 °C 에서 40 °C
		습도	80 % 이하
	보관 조건	온도	-20 °C 에서 60 °C
		습도	85 % 이하

치수	모니터 크기 (폭 x 높이 x 깊이)	
	받침대 장착 (mm)	556.8 x 419.8 x 180.6
	받침대 제외 (mm)	556.8 x 333.8 x 61.1
무게 (포장제외)	받침대 장착 (kg)	3.7
	받침대 제외 (kg)	3.2

제품 규격 내용은 제품의 개선을 위해 예고없이 변경될 수 있습니다.

전력 소비 수준이 작동 상태와 모니터 설정에 따라 다를 수 있습니다.

* 온 모드 전력 소비는 LGE 테스트 규격 (풀 화이트 패턴 , 최대 해상도) 로 측정 .

** 절전 모드는 일정 시간 이후에 진입 됩니다 (최대 5분).

공장지원모드

(Preset Mode, HDMI/ DisplayPort PC)

공장지원모드 (Preset mode)	수평주파수 (kHz)	수직주파수 (Hz)	극성 (H/V)	비고
640 x 480	31.469	59.94	+/-	
800 x 600	76.302	120	+/-	
1024 x 768	97.551	120	+/-	
1280 x 1024	63.194	59.96	+/-	
1280 x 1024	130.035	119.96	+/-	
1920 x 1080	137.26	119.98	+/-	
1920 x 1080	67.50	60	+/+	
1920 x 1080	84.36	74.99	+/+	
1920 x 1080	113.22	99.93	-/-	
1920 x 1080	166.59	143.98	+/-	

지원 가능 주파수를 벗어나는 입력 타이밍을 사용할 경우, 응답 속도 또는 화질 저하가 발생할 수 있습니다.

HDMI 타이밍(Video)

공장 지원 모드 (Preset mode)	수평주파수 (kHz)	수직주파수 (Hz)	비고
480p	31.5	60	
576P	31.25	50	
720p	37.5	50	
720p	45	60	
1080p	56.25	50	
1080p	67.5	60	
1080p	112.5	100	
1080p	135	120	

전원 표시등

모드	LED 색
켜짐 모드	적색 (몇 초 가량)
절전 모드	꺼짐
꺼짐 모드	꺼짐



제품 모델명과 일련번호는 제품의 상단과 뒷면에 적혀 있습니다.
서비스를 받아야 할 경우 필요하오니, 모델명과 일련번호를 기록해 보관해 놓으시기 바랍니다.

모델 _____

시리얼 번호 _____



고객을 위해 우수한 품질의 서비스를 제공하는 기업에게 사단법인 한국서비스진흥협회에서 서비스 품질을 인증하는 마크로 LG전자는 서비스 품질 우수기업입니다.

Copyright © 2018 LG Electronics Inc. All Rights Reserved.