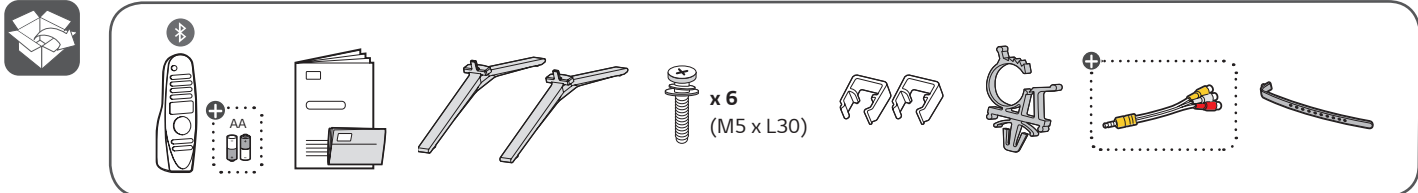
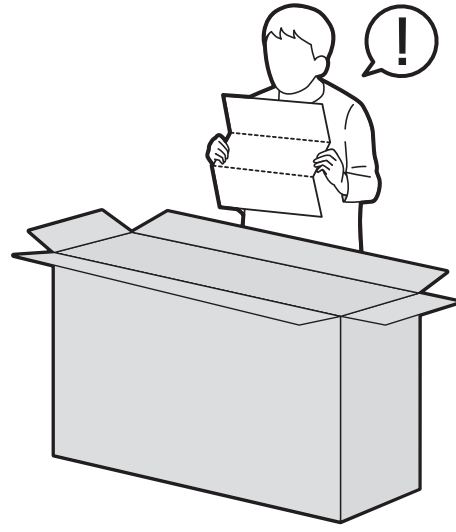
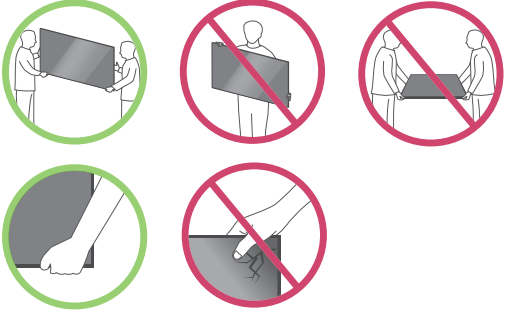
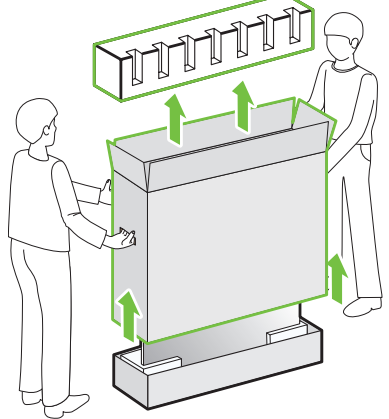


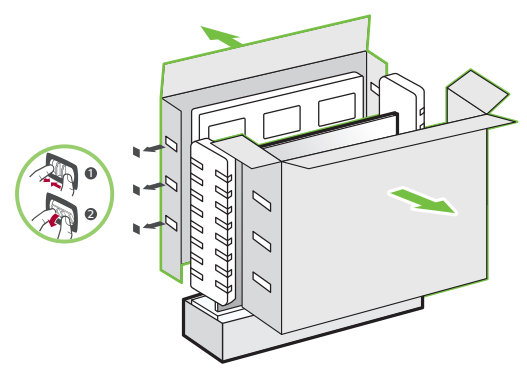
75NANO90SNA
86NANO90SNA
86NANO90DNA



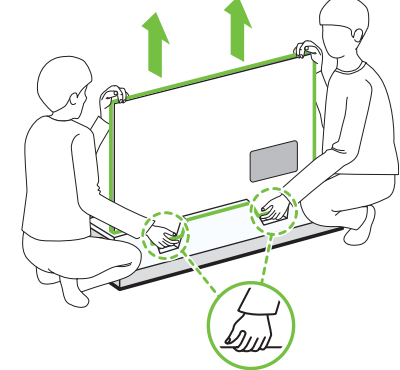
1-A 75NANO90*



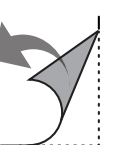
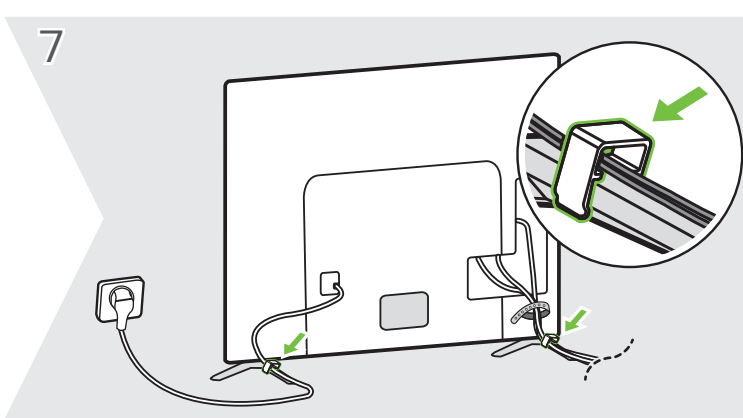
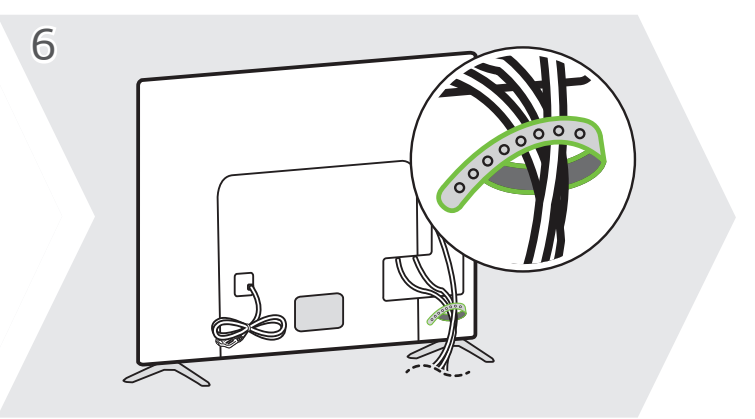
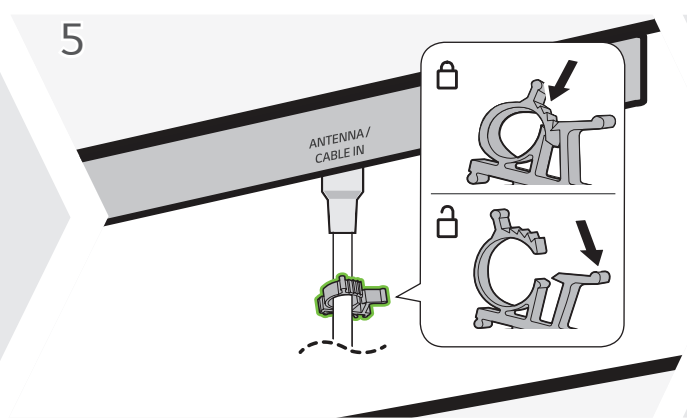
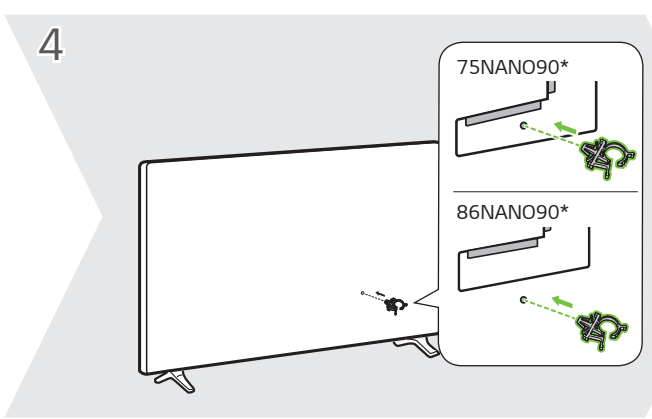
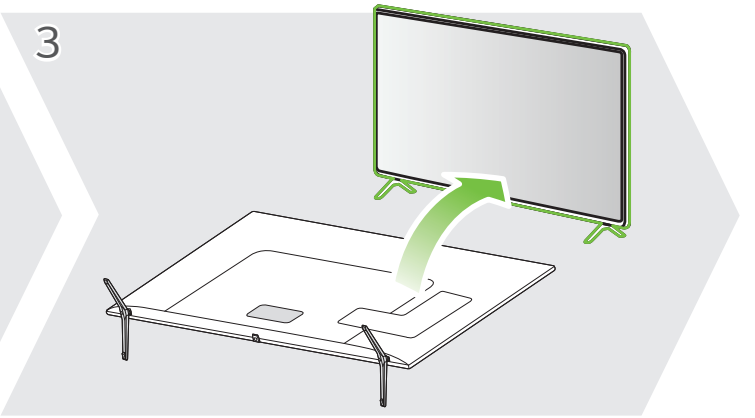
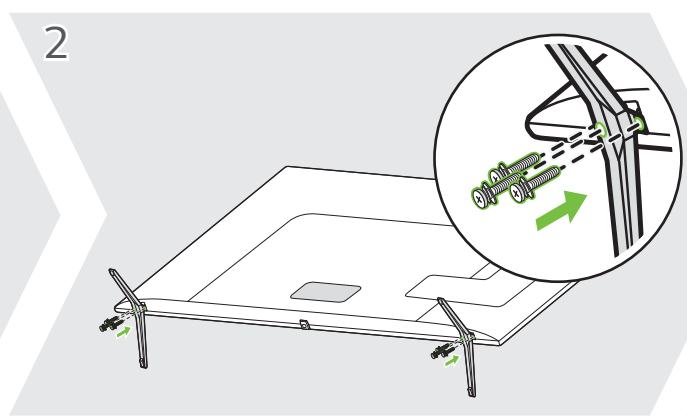
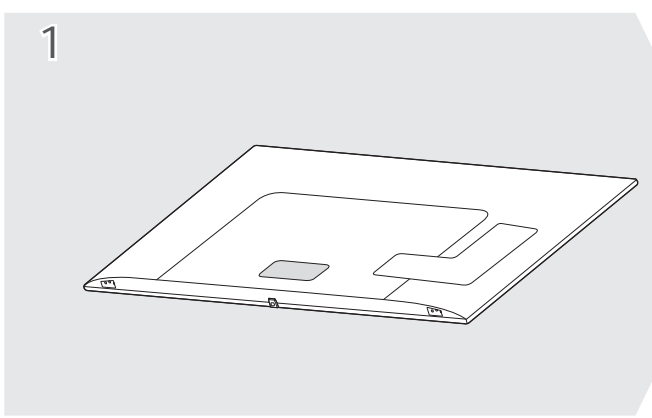
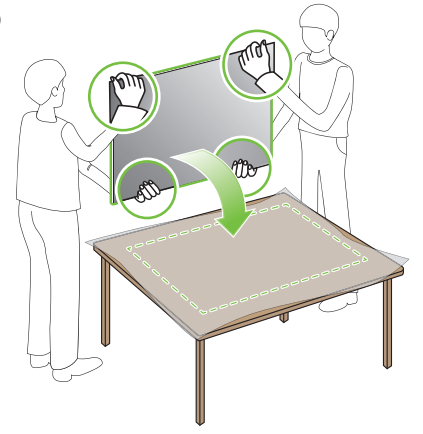
1-B 86NANO90*

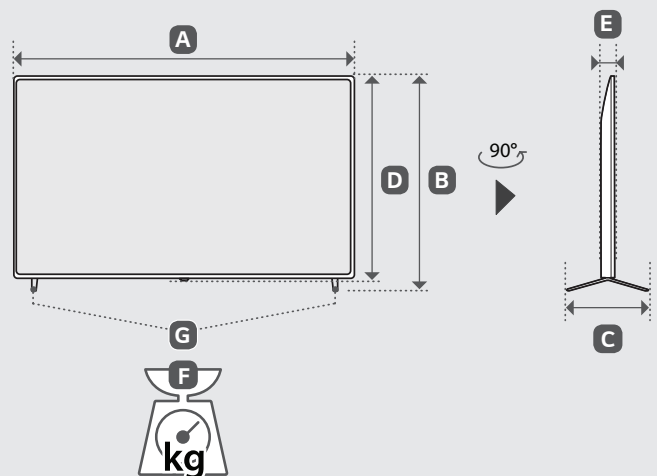
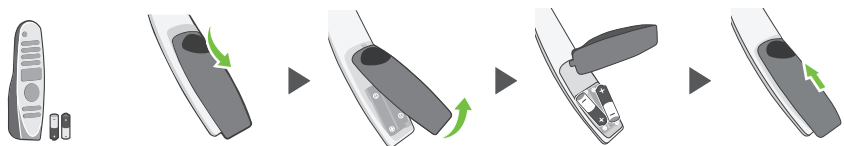
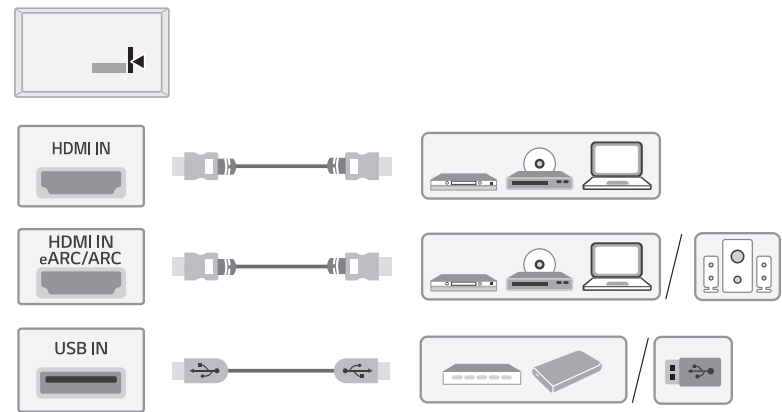
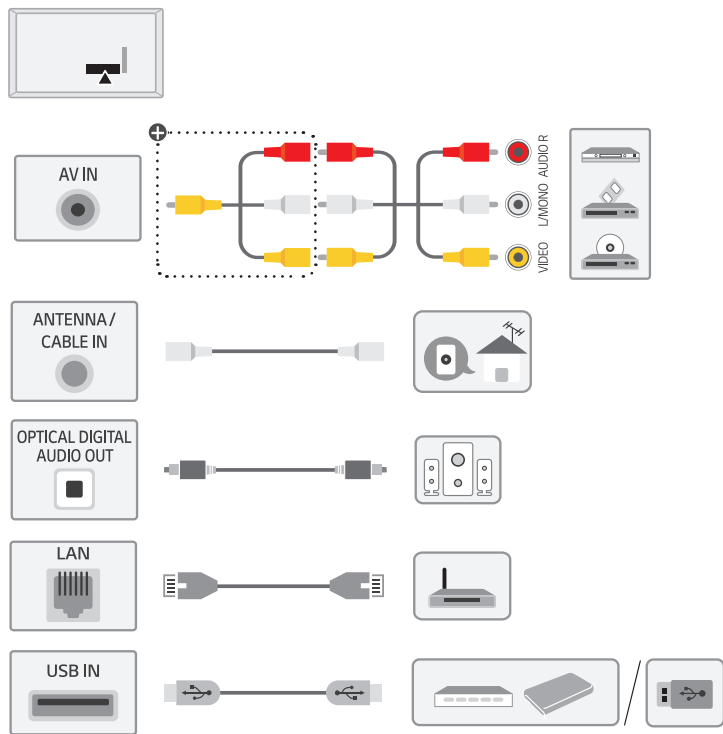


2



3





MODELS	A		B		C		D		E		F		F-G		Power consumption	
MODELOS	(mm)														(kg)	Consumo de potencia
75NANO90SNA	1677	1677	1025	1025	361	361	966	966	72.9	72.9	35.6	35.6	34.9	34.9	270 W	
86NANO90SNA 86NANO90DNA	1926	1926	1165	1165	361	361	1106	1106	73.2	73.2	52.7	52.7	52.0	52.0	450 W	
Power requirement / Alimentación requerida									AC 100-240 V ~ 50 / 60 Hz							



ENGLISH Read **Safety and Reference**.
Due to environmental government regulations about imports and battery destruction in Colombia, TVs will not include the batteries for the remote control.
The Analog Gender adapter can be purchased separately at Customer Service.

ESPAÑOL Leer **Seguridad y Consultas**.
Por regulaciones de tipo ambiental respecto a la importación y destrucción de baterías en Colombia; los televisores no van a traer incluidas las pilas del control remoto.
La forma análoga se puede comprar por separado en el servicio de atención al cliente de LG.

ENGLISH
Easy Setup Guide
Please read this manual carefully before operating your set and retain it for future reference.

ESPAÑOL
Guía Rápida de Configuración
Lea atentamente este manual antes de poner en marcha el equipo y consérvelo para futuras consultas.

⊕ : Depending upon model / Según el modelo