



MANUALE UTENTE

# LG Digital Signage

(MONITOR SIGNAGE)

---

Leggere attentamente il presente manuale prima di utilizzare l'apparecchio e conservarlo come riferimento futuro.

49VL5F 49VL7F

# SOMMARIO

## PRECAUZIONI DI SICUREZZA .....3

- Precauzioni per l'installazione del prodotto .....3
- Precauzioni per l'adattatore CA e l'alimentazione .....5
- Precauzioni per la movimentazione del prodotto .....7
- Precauzioni per l'impiego del prodotto .....8
- Montaggio su una parete .....9

## LICENZE ..... 10

## MONTAGGIO E PREPARAZIONE ..... 11

- Componenti .....12
- Layout verticale .....12
- Metodo di conservazione per la protezione del pannello .....13
- Guida di installazione - Precauzioni e sicurezza .....15
- Installazione a parete .....17
- Configurazione dei dispositivi esterni .....19
- Affiancamento dei display .....20

## TELECOMANDO ..... 23

## COLLEGAMENTI ..... 25

- Collegamento a un computer .....25
- Collegamento di un dispositivo esterno .....25
- Uso dell'elenco degli ingressi .....26
- Monitor con collegamento Daisy Chain .....27

## RISOLUZIONE DEI PROBLEMI ... 28

## SPECIFICHE DEL PRODOTTO .... 31

**AVVISO** - prodotto compatibile con la classe A di CISPR 32. Se utilizzato in un ambiente domestico, questo prodotto può causare interferenze radio.

## PRECAUZIONI DI SICUREZZA

Leggere attentamente queste istruzioni di sicurezza prima di utilizzare il prodotto.

### **AVVISO**

Non prendendo in considerazione il messaggio d'avvertimento, si possono riportare gravi lesioni o può sussistere il pericolo di incidenti o di morte.

### **ATTENZIONE**

Non osservando il messaggio d'attenzione, è possibile riportare lesioni leggere o provocare danni al prodotto.

### **AVVISO**

- Solo per uso interno.

## Precauzioni per l'installazione del prodotto

### **AVVISO**

- Restare lontani da fonti di calore come ad es. Termoconvettori elettrici.
  - Si possono verificare scosse elettriche, incendi, malfunzionamenti o deformazioni.
- Conservare il materiale anti-umidità dell'imballaggio o l'imballaggio in vinile al di fuori della portata dei bambini.
  - Il materiale anti-umidità risulta nocivo se ingerito. Se ingerito per sbaglio, costringere il paziente a vomitarlo e recarsi all'ospedale nelle immediate vicinanze. Inoltre l'imballaggio in vinile può provocare il soffocamento. Tenerlo fuori dalla portata dei bambini.
- Non disporre oggetti pesanti sul prodotto e sedervi al di sopra dello stesso.
  - Se il prodotto subisce una caduta, si potrebbero riportare lesioni. È necessario che i bambini prestino particolare attenzione.
- Non lasciare il cavo dell'alimentazione e quello del segnale incustodito lungo il percorso.
  - È possibile inciamparvi provocando scosse elettriche, incendi, la rottura del prodotto o eventuali lesioni.
- Installare il prodotto in una posizione asciutta e pulita.
  - La polvere o l'umidità possono provocare scosse elettriche, incendi o danni al prodotto.
- Se si avverte un odore di fumo o altri odori oppure si sente uno strano rumore, scollegare il cavo dell'alimentazione e rivolgersi al servizio assistenza.
  - Se si continua ad utilizzare il prodotto senza adottare misure adeguate, si possono verificare scosse elettriche o incendi.
- Se il prodotto viene fatto cadere o si rompe il telaio, spegnere il prodotto e scollegare il cavo dell'alimentazione.
  - Se si continua ad utilizzare il prodotto senza adottare misure adeguate, si possono verificare scosse elettriche o incendi. Contattare il Centro assistenza.

- Non lasciar cadere oggetti sul prodotto o urtarlo. Non gettare giocattoli o oggetti sullo schermo del prodotto.
  - Può provocare lesioni alle persone, problemi al prodotto e danneggiare lo schermo.
- Non far cadere il prodotto quando lo si collega a un dispositivo esterno.
  - Ciò potrebbe provocare lesioni e/o danni al prodotto.
- Se collegato a una periferica di gioco, mantenere una distanza dal dispositivo pari a quattro volte il valore della diagonale dello schermo.
  - Se un cavo troppo corto provoca la caduta del prodotto, ciò potrebbe provocare lesioni e/o danni al prodotto.
- La visualizzazione di un'immagine fissa sullo schermo per un lungo periodo di tempo può causare danni allo schermo e generare mantenimento dell'immagine. Per utilizzare il prodotto per un lungo periodo di tempo, utilizzare un salva schermo sul PC o la funzione di prevenzione dell'immagine residua sul prodotto e quando questo non viene utilizzato, spegnere l'alimentazione. Il mantenimento dell'immagine e i problemi ad esso collegati non sono coperti dalla garanzia.
- NON installare il prodotto a una parete se quest'ultima è esposta a olio o paraffina liquida.
  - Il prodotto potrebbe danneggiarsi o cadere.

### **ATTENZIONE**

- Accertarsi che l'apertura di ventilazione del prodotto non sia bloccata. Installare il prodotto in una posizione adeguatamente spaziosa (a più di 100 mm dalle pareti).
  - Se si installa il prodotto in una posizione troppo ravvicinata alle pareti, si potrebbero verificare deformazioni oppure si possono sviluppare incendi a causa del calore interno.
- Non bloccare l'apertura di ventilazione del prodotto con un tovagliolo o tende.
  - Il prodotto può subire deformazioni oppure si possono sviluppare incendi a causa del surriscaldamento all'interno del prodotto.
- Installare il prodotto in una posizione piana e stabile impedendo eventuali cadute del prodotto.
  - Se il prodotto subisce una caduta, si potrebbero riportare lesioni o il prodotto potrebbe rompersi.
- Installare il prodotto in punti in cui non siano presenti interferenze elettromagnetiche.
- Non esporre il prodotto alla luce diretta del sole.
  - Il prodotto può riportare eventuali danni.
- Se si installa il prodotto in un luogo che non soddisfa le condizioni consigliate, si potrebbero provocare gravi danni alla qualità dell'immagine, al ciclo di vita e all'aspetto del prodotto. Prima dell'installazione del prodotto rivolgersi a LG o a un installatore qualificato. Questa precauzione riguarda i luoghi con grandi quantità di polveri sottili o paraffina liquida, in cui vengono utilizzate sostanze chimiche, con temperature estremamente alte o basse, o livelli di umidità elevati, o luoghi in cui il prodotto resta acceso per un lungo periodo di tempo (aeroporti e stazioni ferroviarie). La mancata attenzione di questa precauzione rende nulla la garanzia.
- Non installare il prodotto in luoghi poco ventilati (ad es. su scaffali o armadi) o all'aperto ed evitare di posizionarlo su tappeti o cuscini.
- Inoltre, non installarlo in luoghi in cui sono presenti oggetti che possono riscaldarsi, come apparecchiature per l'illuminazione.

## Precauzioni per l'adattatore CA e l'alimentazione

### AVVISIO

- Nel caso in cui acqua o qualsiasi altra sostanza estranea penetri nel prodotto (TV, monitor, cavo di alimentazione o adattatore CA), scollegare immediatamente il cavo di alimentazione e contattare il Centro Servizi.
  - In caso contrario, è possibile che si verifichino incendi o scosse elettriche a causa del danneggiamento del prodotto.
- Non toccare la presa di corrente o l'adattatore CA con le mani bagnate. Se i piedini della presa sono bagnati o impolverati, pulirli e asciugarli prima dell'uso.
  - In caso contrario, è possibile che si verifichino incendi o scosse elettriche.
- Accertarsi di inserire fino in fondo il cavo di alimentazione nell'adattatore CA.
  - In caso di collegamento lento, è possibile che si verifichino incendi o scosse elettriche.
- Accertarsi di utilizzare cavi di alimentazione e adattatori CA forniti o approvati da LG Electronics, Inc.
  - L'uso di prodotti non approvati potrebbe provocare incendi o scosse elettriche.
- Quando si scollega il cavo di alimentazione, afferrarlo sempre dalla spina. Non piegare con forza eccessiva il cavo di alimentazione.
  - È possibile causare danni alla linea d'alimentazione, provocando quindi eventuali scosse elettriche o incendi.
- Prestare attenzione a non calpestare o posizionare oggetti pesanti (elettrodomestici, abiti ecc.) sul cavo di alimentazione o sull'adattatore CA. Prestare attenzione a non danneggiare il cavo di alimentazione o l'adattatore CA con oggetti affilati.
  - Cavi di alimentazione danneggiati possono provocare incendi o scosse elettriche.
- Non disassemblare, riparare o modificare mai il cavo di alimentazione o l'adattatore CA.
  - Potrebbero verificarsi incendi o scosse elettriche.
- Accertarsi di collegare il cavo dell'alimentazione alla corrente collegata a massa.
  - Si potrebbero subire scosse elettriche o riportare lesioni.
- Utilizzare esclusivamente il voltaggio nominale.
  - Si può riportare danni o si potrebbero subire scosse elettriche.
- In presenza di tuoni e fulmini, non toccare il cavo di segnale e di alimentazione poiché potrebbe essere molto pericoloso e causare scosse elettriche.
  - Potrebbero verificarsi incendi o scosse elettriche.
- Non collegare diverse prolunghe, apparecchi elettrici o termoconvettori elettrici ad un'unica presa di corrente. Utilizzare prese d'alimentazione multiple con terminale di messa a terra progettate per l'impiego esclusivo con il computer.
  - Si possono sviluppare incendi a causa di eventuali surriscaldamenti.
- Non toccare la presa dell'alimentazione con le mani bagnate. Inoltre, se lo spinotto del cavo è bagnato o impolverato, asciugarlo completamente o rimuovere la polvere.
  - Si potrebbero subire scosse elettriche a causa di un'eccessiva umidità.

- Se non si desidera utilizzare il prodotto per un periodo prolungato di tempo, scollegare il cavo dell'alimentazione dal prodotto.
  - La polvere che si deposita può sviluppare incendi oppure può provocare dispersioni elettriche, scosse elettriche o incendi.
- Fissare completamente il cavo dell'alimentazione.
  - Se il cavo dell'alimentazione non è completamente fissato, si possono sviluppare incendi.
- Non inserire conduttori (come bastoncini metallici) in una delle estremità del cavo dell'alimentazione mentre l'altra estremità è collegata al terminale d'ingresso sulla parete. Inoltre non toccare il cavo dell'alimentazione subito dopo averlo collegato al terminale d'ingresso a muro.
  - Si potrebbero subire scosse elettriche.
- L'accoppiatore dell'unità è utilizzato come dispositivo di disconnessione.
- Assicurarsi che il dispositivo sia installato vicino alla presa a muro a cui è collegato e che la presa sia facilmente accessibile.
- Finché l'unità è collegata alla presa di rete CA, non viene scollegata dall'alimentazione CA anche se si spegne l'unità.

### **ATTENZIONE**

- Accertarsi di mantenere la presa, l'adattatore CA e i piedini della presa di corrente privi di polvere e altre sostanze.
  - Ciò potrebbe provocare un incendio.
- Non scollegare il cavo dell'alimentazione mentre il prodotto è in uso.
  - Le scosse elettriche possono danneggiare il prodotto.
- Usare solo il cordone di alimentazione fornito con l'unità. Se usate un altro cordone di alimentazione, accertate che esso sia certificato dalle norme nazionali applicabili quando non sia fornito dal fabbricante. Se il cavo di alimentazione è in qualsiasi modo difettoso, contattate il fabbricante o il fornitore di servizio di riparazione autorizzato più vicino a Voi per una sostituzione.

## Precauzioni per la movimentazione del prodotto

### **AVVISO**

- Accertarsi di aver spento il prodotto.
  - Si potrebbero subire scosse elettriche o il prodotto può riportare danni.
- Accertarsi di rimuovere tutti i cavi prima di movimentare il prodotto.
  - Si potrebbero subire scosse elettriche o il prodotto può riportare danni.
- Verificare che il pannello sia rivolto in avanti e tenerlo con entrambe le mani per spostarlo. Se il prodotto cade, sono possibili scosse elettriche o incendio. Rivolgersi a un centro assistenza autorizzato per la riparazione.
- Verificare che il prodotto sia spento, staccato dalla presa e che tutti i cavi siano stati rimossi. Possono essere necessarie 2 o più persone per trasportare gli apparecchi più grandi. Non premere contro il o applicare sollecitazioni sul pannello anteriore dell'apparecchio.

### **ATTENZIONE**

- Non sottoporre il prodotto ad urti durante la movimentazione.
  - Si potrebbero subire scosse elettriche o il prodotto può riportare danni.
- Non smaltire la scatola d'imballaggio del prodotto. Utilizzarla quando si effettuano movimentazioni.

## Precauzioni per l'impiego del prodotto

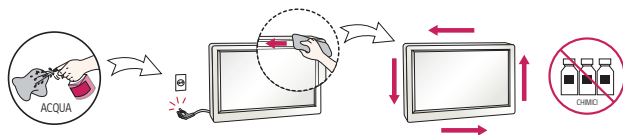
### **AVVISO**

- Non smontare, riparare o modificare il prodotto a propria discrezione.
  - Si possono verificare incendi o scosse elettriche.
  - Rivolgersi al centro d'assistenza tecnica per effettuare il controllo, la taratura o le riparazioni del caso.
- Quando il display è lasciato incustodito per un periodo prolungato, staccare la spina dalla presa a muro.
- Non permettere al prodotto di entrare a contatto con l'acqua.
  - Si possono verificare incendi o scosse elettriche.
- Evitare di urtare o graffiare la parte anteriore e i lati dello schermo con oggetti metallici.
  - In caso contrario, sarà possibile lo schermo venga danneggiato.
- Evitare alte temperature e umidità.

### **ATTENZIONE**

- Non posare o raccogliere sostanze infiammabili vicino al prodotto.
  - È presente il pericolo d'esplosione o d'incendio a causa di una manipolazione incauta delle sostanze infiammabili.
- Quando si pulisce il prodotto, scollegare il cavo di alimentazione e strofinare delicatamente con un panno morbido per evitare graffi. Non usare con un panno umido o acqua nebulizzata o altri liquidi direttamente sul prodotto. Pericolo di scosse elettriche. (Non usare prodotti chimici quali benzene, diluenti o alcool)
- Riposarsi di tanto in tanto per proteggere la vista.
- Mantenere il prodotto sempre pulito.
- Assumere una posizione confortevole e naturale quando si opera con un prodotto per rilassare la muscolatura.
- Fare interruzioni regolari quando si opera con un prodotto per un periodo prolungato di tempo.
- Non esercitare una pressione elevata sul pannello con le mani o con oggetti appuntiti come ad es. chiodi, matite o penne, o provocare graffi sulla sua superficie.
- Mantenersi ad una distanza adeguata dal prodotto.
  - Si potrebbero riportare danni alla vista guardando il prodotto ad una distanza troppo ravvicinata.
- Impostare la risoluzione adeguata e l'orologio facendo riferimento al manuale dell'utente.
  - Si possono riportare danni alla vista.
- Utilizzare detergenti approvati solo per effettuare la pulizia del prodotto. (Non utilizzare benzene, diluenti o alcool.)
  - Il prodotto può subire deformazioni.
- Non esporre a gocce o spruzzi di acqua e non appoggiare oggetti contenenti liquidi, quali vasi, tazze ecc, sull'apparecchio (ad es. sui ripiani posti al di sopra dell'unità).
- Non esporre le batterie a calore eccessivo. Ad esempio tenerle lontano dalla luce diretta del sole, da caminetti aperti e stufe elettriche.
- NON inserire batterie non ricaricabili nel dispositivo di ricarica.
- L'utilizzo di cuffie per un periodo prolungato di tempo o l'ascolto ad alto volume possono causare danni all'udito.

- Pulire la cornice anteriore usando un panno morbido, leggermente inumidito, da 2 a 4 volte, strofinando in una sola direzione. Un eccesso di umidità può causare macchie.



- Non utilizzare prodotti ad alto voltaggio attorno al monitor. (ad es. scaccia insetti elettrici)
  - Il monitor potrebbe non funzionare correttamente a causa delle scariche elettriche.

## Montaggio su una parete

- NON installate questo prodotto senza l'assistenza tecnica qualificata. Contattate il tecnico di servizio qualificato dal fabbricante.

## LICENZE

La licenza supportata differisce in base al modello. Per ulteriori informazioni sulle licenze, visitare il sito Web all'indirizzo [www.lg.com](http://www.lg.com).



I termini HDMI e HDMI High-Definition Multimedia Interface e il logo HDMI sono marchi o marchi registrati di HDMI Licensing Administrator, Inc. negli Stati Uniti e in altri paesi.

Prodotto su licenza di Dolby Laboratories. Dolby, Dolby Vision, Dolby Audio, Dolby Atmos e il simbolo della doppia D sono marchi di Dolby Laboratories.

# MONTAGGIO E PREPARAZIONE

## **ATTENZIONE**

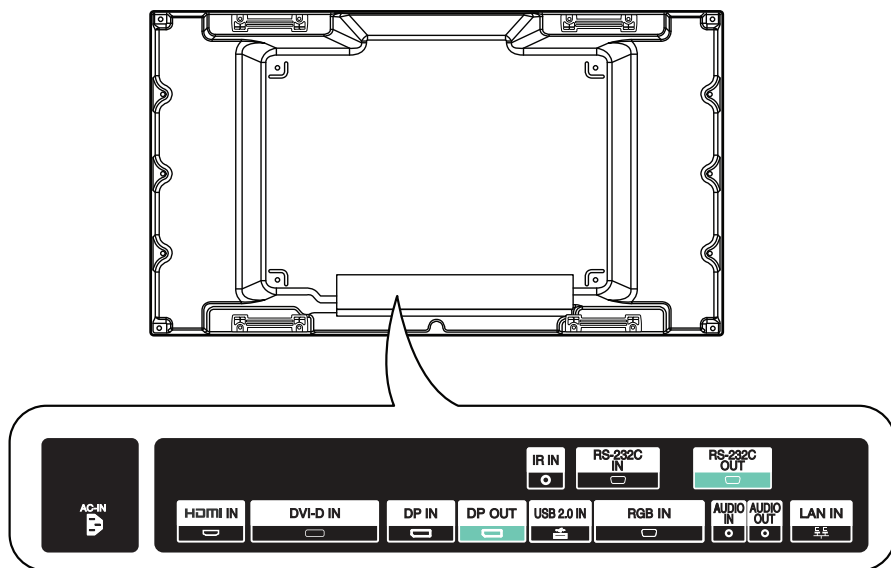
- Per garantire la sicurezza e le prestazioni del prodotto, utilizzare sempre componenti originali.
- Danni o lesioni provocati da componenti non originali non sono coperti dalla garanzia del prodotto.

## **NOTA**

- Gli accessori forniti con il prodotto possono variare a seconda del modello o del paese.
- Le specifiche del prodotto o il contenuto del presente manuale possono subire modifiche senza preavviso in caso di aggiornamento delle funzioni del prodotto.
- Manuale e software SuperSign
  - Download dal sito Web di LG Electronics.
  - Visitare il sito Web LG Electronics (<http://partner.lge.com>) e scaricare il software più recente per il modello in uso.
- I danni provocati dall'utilizzo del prodotto in ambienti eccessivamente polverosi non sono coperti da garanzia.

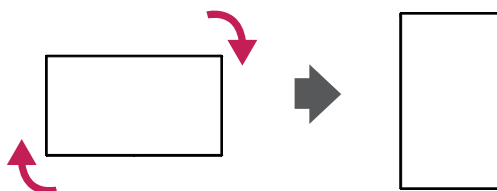
## Componenti

- L'immagine può differire in base al modello.



## Layout verticale

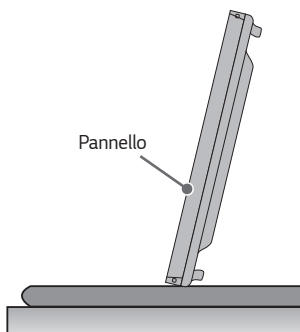
Durante l'installazione in un layout verticale, ruotare il monitor di 90 gradi in senso orario (posizionandosi di fronte allo schermo).



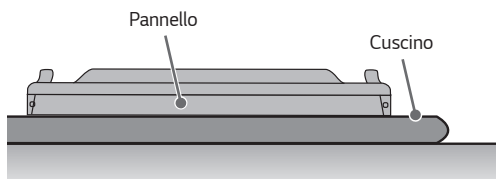
## Metodo di conservazione per la protezione del pannello

### Metodo corretto

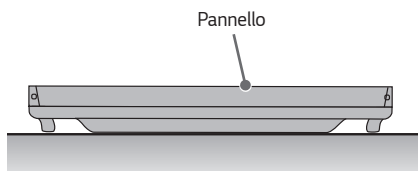
- 1 Se è necessario posizionare il prodotto in verticale, afferrare entrambi i lati del prodotto e inclinarlo con cautela all'indietro. Non appoggiare il pannello a diretto contatto con il pavimento.



- 2 Posizionare un cuscino quando si appoggia il prodotto sul pavimento. Appoggiare il prodotto sul cuscino con il pannello rivolto verso il basso.

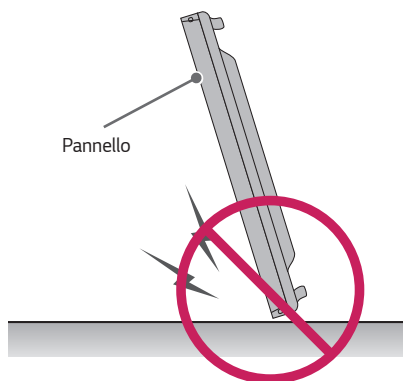


- 3 Se non si dispone di un cuscino, verificare che il pavimento sia pulito e appoggiare il prodotto con cautela rivolgendo il pannello verso l'alto o verso il basso. Una volta in questa posizione, fare attenzione che non cadano oggetti sul pannello.

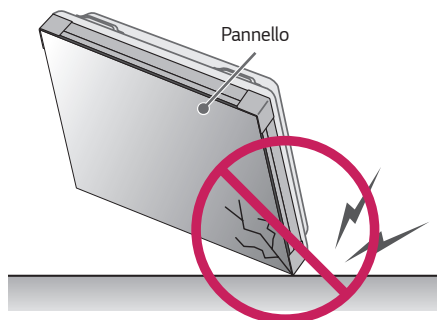


**Metodo errato**

- 1 La parte inferiore dello schermo potrebbe danneggiarsi se il prodotto viene inclinato facendo leva sulla cornice.



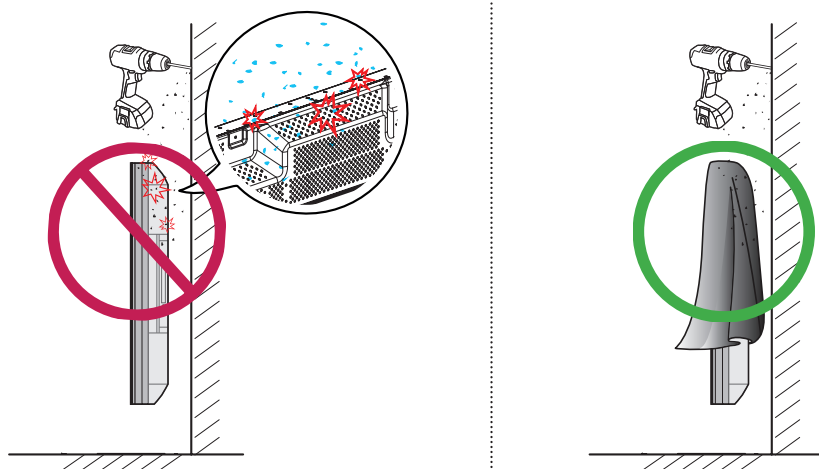
- 2 La parte inferiore dello schermo potrebbe danneggiarsi se il prodotto viene inclinato facendo leva sull'angolo dello schermo stesso.

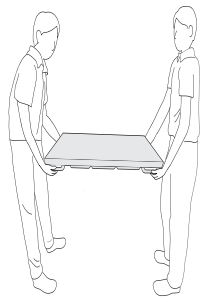
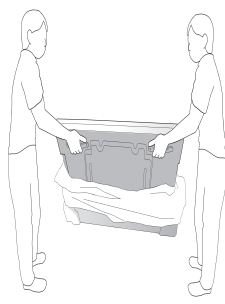
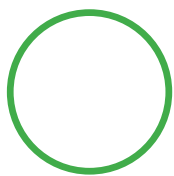
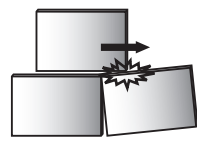
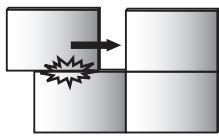
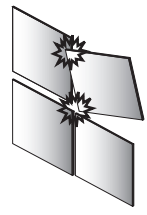
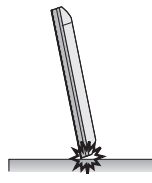
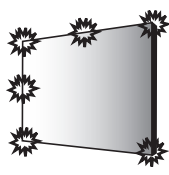


## Guida di installazione - Precauzioni e sicurezza

Durante l'installazione, assicurarsi che i materiali conduttori (metalli, ecc.) non si inseriscano negli spazi vuoti o nei fori della presa d'aria situati tra il pannello e il coperchio posteriore.

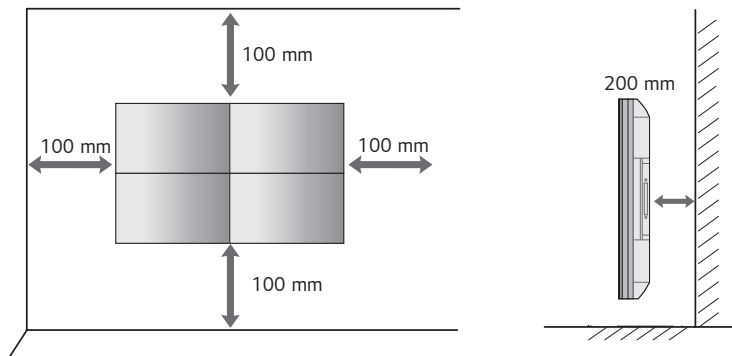
- Coprire il retro del prodotto con un panno potrebbe prevenire eventuali malfunzionamenti causati dal contatto del prodotto con sostanze esterne.
- Assicurarsi di rimuovere il panno una volta completata l'installazione.





## Installazione a parete

Per installare il monitor a una parete (opzione facoltativa) utilizzare le viti VESA fornite come accessori per fissarlo. Installare il monitor ad almeno 200 mm di distanza dalla parete e lasciare circa 100 mm di spazio su ogni lato per assicurare una ventilazione sufficiente. Utilizzare una piastra di montaggio a parete e viti conformi allo standard VESA.



### ⚠ ATTENZIONE

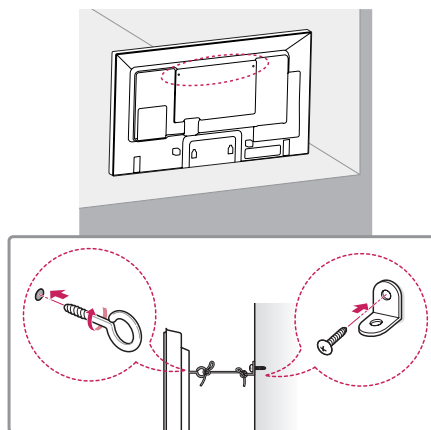
- Scollegare il cavo di alimentazione prima di spostare o installare il monitor per evitare scosse elettriche.
- Se installato al soffitto o su una parete inclinata, il monitor potrebbe cadere e causare gravi lesioni. Utilizzare un supporto per montaggio a parete autorizzato da LG e contattare il rivenditore locale o il personale qualificato per assistenza durante l'installazione.
- Non serrare eccessivamente le viti per evitare di danneggiare il prodotto e rendere nulla la garanzia.
- Utilizzare solo viti e staffe per montaggio a parete conformi agli standard VESA. Eventuali danni o lesioni causate da un uso errato e dall'utilizzo di accessori non compatibili non sono coperte dalla garanzia.

### ⚠ NOTA

- Non installare il prodotto in posizioni poco ventilate (ad esempio, su scaffali o armadi) o su tappeti o cuscini. Se non si ha altra scelta che montare il prodotto sulla parete, assicurarsi che vi sia sufficiente ventilazione prima dell'installazione.
  - Se non si osservano queste procedure, l'aumento della temperatura interna potrebbe dare luogo a un incendio.
- La figura illustra un esempio generale di installazione e potrebbe non corrispondere al prodotto in uso.

**Fissaggio del prodotto a una parete (opzionale)**

(In base al modello)



- 1 Inserire e serrare i bulloni ad occhiello o le staffe e i bulloni sul retro del monitor.
  - Se i bulloni sono ancora inseriti nella posizione di quelli ad occhiello, rimuovere prima gli altri bulloni.
- 2 Fissare alla parete le staffe di montaggio a parete con i bulloni. Far corrispondere la posizione della staffa per montaggio a parete a quella dei bulloni ad occhiello sul retro del monitor.
- 3 Unire saldamente i bulloni ad occhiello e le staffe per montaggio a parete con un cavo robusto. Verificare che il cavo di sicurezza sia posizionato in orizzontale rispetto alla superficie piatta.

**⚠ AVVISIO**

- Se posizionato in modo non sufficientemente stabile, il monitor rischia di cadere. Molti danni fisici, soprattutto ai bambini, possono essere evitati adottando semplici precauzioni, ad esempio:
  - Usare solo mobili in grado di sostenere in modo sicuro il prodotto.
  - Assicurarsi che il prodotto non fuoriesca dalla superficie d'appoggio del mobile che lo sostiene.
  - Non posizionare il prodotto su mobili alti (ad esempio, credenze o librerie) senza fissare il mobile e il prodotto a un supporto adatto.
  - Non poggiare panni o altri materiali tra il monitor e il mobile di supporto.
  - Illustrare ai bambini i rischi che si corrono se si sale sui mobili per raggiungere il monitor o i relativi controlli.

**⚠ ATTENZIONE**

- Impedire ai bambini di arrampicarsi o aggrapparsi al monitor.

**! NOTA**

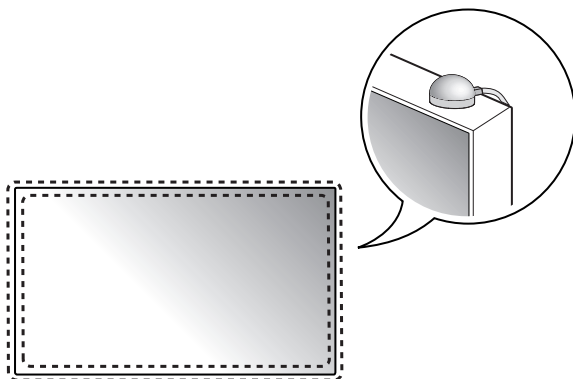
- Utilizzare un piano o un mobile sufficientemente grande e robusto per sostenere il monitor senza rischi.
- Staffe, bulloni e cavi sono venduti separatamente. È possibile acquistare gli accessori opzionali presso il rivenditore locale di fiducia.
- La figura illustra un esempio generale di installazione e potrebbe non corrispondere al prodotto in uso.

## Configurazione dei dispositivi esterni

### Ricevitore IR

Consente di collocare il sensore di un telecomando nella posizione desiderata.

In questo modo il display è in grado di controllare altri display tramite un cavo RS-232C.



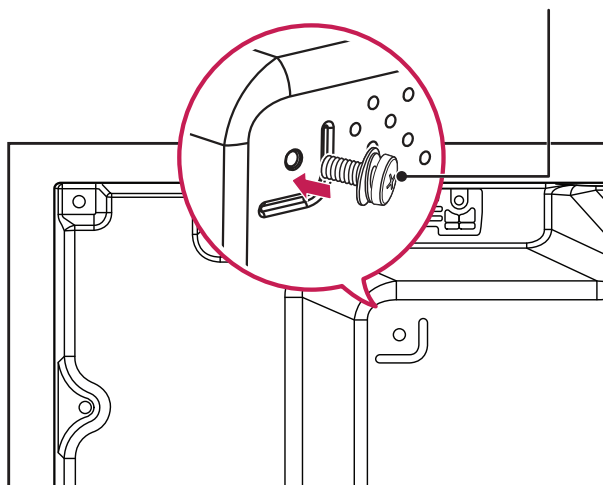
## Affiancamento dei display

### Montaggio dell'apparecchio

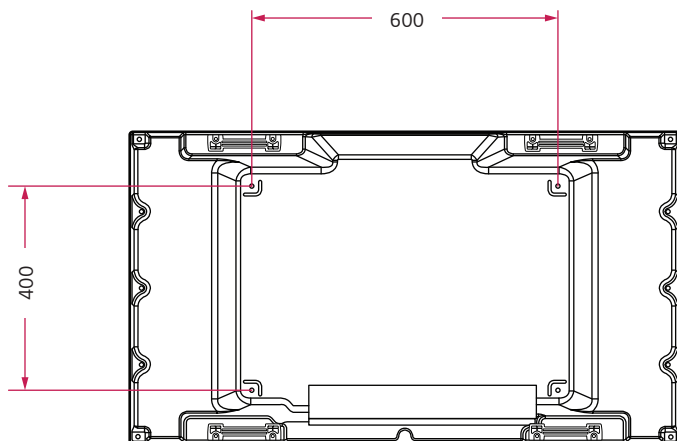
#### Esempio di tile 2 x 2

Utilizzare le viti per fissare il supporto per il montaggio a parete VESA, quindi montare il monitor sulla piastra per il montaggio a parete o direttamente alla parete.

Utilizzare le viti per fissare il supporto per il montaggio a parete VESA (M6)

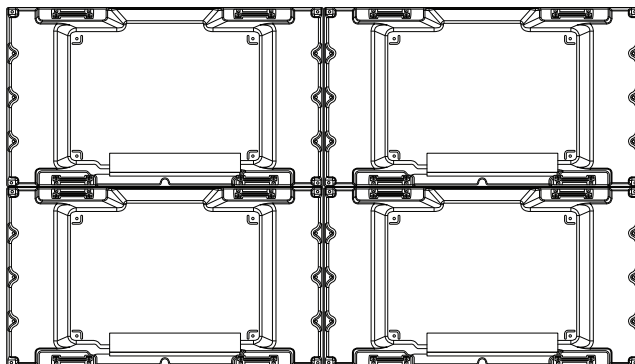


(Unità:mm)



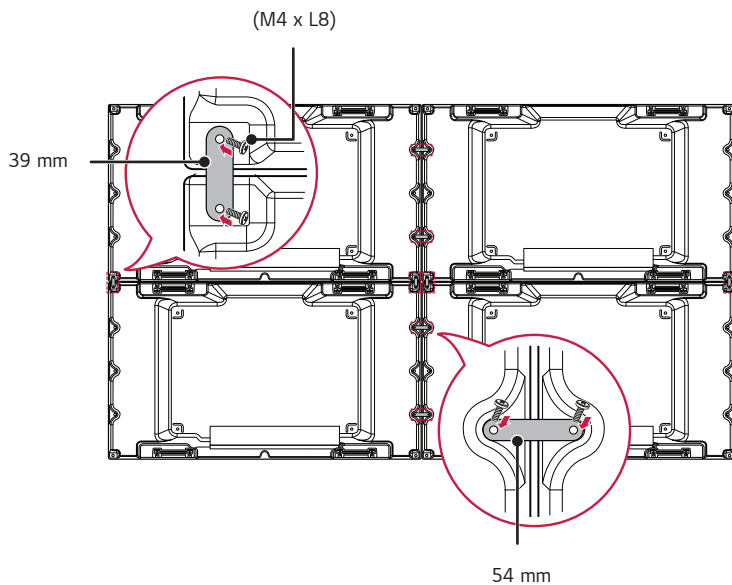
### Come unire altri monitor

- 1 Unire gli altri monitor utilizzando le viti e fissando il supporto per il montaggio a parete VESA come spiegato precedentemente.



Monitor 4 unito agli altri monitor (tile 2 x 2)

- 2 Dopo aver unito i monitor, utilizzare le guide per il tile per regolare lo spazio tra i monitor.



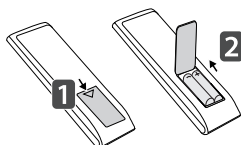
- 3 Il tile 2 x 2 è completato. È possibile eseguire il tile in varie combinazioni, ad esempio 3 x 3.

**!** **NOTA**

- Il carico applicato a ciascun monitor deve essere supportato dalla piastra di montaggio a parete o dalla parete con un supporto a parete VESA (600 x 400).
- Il carico applicato a ciascun monitor deve essere supportato dalla piastra di montaggio a parete con un supporto di montaggio a parete VESA. (Ciascun monitor deve essere fissato saldamente alla piastra di montaggio da parte o alla parete.)
- È possibile montare il monitor senza le guide per il tile; ciò non influisce sulle prestazioni del dispositivo.
- Le viti sono incluse assieme agli altri componenti nella confezione, comprese le guide per il tile.

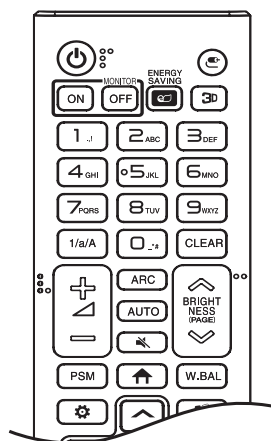
# TELECOMANDO

Le descrizioni riportate nel presente manuale si basano sui pulsanti del telecomando. Leggere attentamente il manuale per utilizzare il monitor correttamente. Per sostituire le batterie, aprire il coperchio del vano apposito e sostituire le batterie (AAA da 1,5 V) facendo corrispondere i poli (+) e (-) ai simboli sulle etichette presenti all'interno del vano. Quindi, chiudere il coperchio. Per rimuovere le batterie, eseguire le operazioni di installazione in senso inverso. Gli accessori reali potrebbero differire da quelli riportati nelle illustrazioni.



## ⚠ ATTENZIONE

- Non utilizzare batterie vecchie e nuove contemporaneamente; ciò potrebbe causare danni al telecomando.
- Accertarsi di orientare il telecomando verso il relativo sensore sul monitor.
- Alcune funzioni del telecomando potrebbero non essere supportate in alcuni modelli.
- Le batterie interne ed esterne del prodotto non devono essere esposte a calore eccessivo, come luce solare diretta, fuoco o simili.



**⏻ (ALIMENTAZIONE)** Consente di accendere o spegnere il monitor.

**MONITOR ON** Consente di accendere il monitor.

**MONITOR OFF** Consente di spegnere il monitor.

**ENERGY SAVING** Consente di regolare la luminosità dell'immagine per ridurre il consumo di energia.

**⏻ (INGRESSO)** Consente di selezionare la modalità di ingresso.

**3D** Il modello non supporta questa funzione.

**1/a/A** Consente di alternare tra caratteri numerici e alfabetici.

**Pulsanti alfanumerici**

Consentono di inserire caratteri numerici o alfabetici in base all'impostazione.

**CLEAR** Consente di cancellare il carattere numerico o alfabetico inserito.

**⏮ Pulsante di regolazione volume** Consente di regolare il volume. (Il modello non supporta questa funzione.)

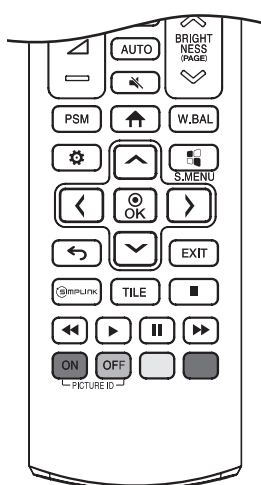
**ARC** Consente di selezionare la modalità Rapporto d'aspetto.

**AUTO** Consente di regolare automaticamente la posizione dell'immagine riducendone l'instabilità (disponibile solo per ingresso RGB).

**🔇 (MUTO)** Consente di disattivare tutti i suoni. (Il modello non supporta questa funzione.)

**BRIGHTNESS** Consente di regolare la luminosità dello schermo.

**PAGE** Il modello non supporta questa funzione.



**PSM** Consente di selezionare la Modalità immagini.

**↑ (INIZIO)** Consente di attivare il programma di avvio.

**W.BAL** Consente di accedere al menu Bilanciamento del bianco.

**⚙️ (IMPOSTAZIONI)** Consente di accedere ai menu principali oppure di salvare le selezioni e uscire dai menu.

**⌂ S.MENU** Tasto del menu SuperSign.

**Pulsanti di navigazione** Consentono di scorrere i menu o le opzioni.

**⊙ OK** Consente di selezionare menu e opzioni e confermare le scelte effettuate.

**↶ (INDIETRO)** Consente di tornare indietro di un passaggio nell'interazione dell'utente.

**EXIT** Consente di chiudere tutte le attività e le applicazioni OSD.

**Ⓢ SIMPLINK** Consente di controllare diversi dispositivi multimediali per usufruire dei contenuti multimediali usando solo il telecomando tramite il menu SimpLink.

**TILE** Consente di selezionare la modalità TILE.

**PICTURE ID ON/OFF** Quando il valore del Picture ID corrisponde a quello del Set ID, è possibile controllare qualsiasi monitor in formato multiscreen.

**Tasti di controllo del menu USB** Consentono di controllare la riproduzione dei contenuti multimediali. (Il modello non supporta questa funzione.)

# COLLEGAMENTI

È possibile collegare al monitor diversi dispositivi esterni. Cambiare la modalità di ingresso e selezionare il dispositivo esterno che si desidera collegare. Per maggiori informazioni sul collegamento di dispositivi esterni, consultare il manuale utente fornito con ciascun dispositivo.

## Collegamento a un computer

Alcuni dei cavi non sono forniti in dotazione. Questo monitor supporta la funzione Plug and Play\*.

\* Plug and Play: funzione che permette al PC di riconoscere i dispositivi collegati dall'utente senza la necessità di configurarli o di un intervento da parte dell'utente al momento dell'accensione.

## Collegamento di un dispositivo esterno

Alcuni dei cavi non sono forniti in dotazione. Collegare un ricevitore HD o un lettore DVD o VCR al monitor e selezionare la modalità di ingresso appropriata.

Per ottenere la migliore qualità di immagini e audio, si consiglia di usare cavi HDMI per collegare i dispositivi esterni al monitor.


## ! NOTA

- È consigliato l'uso di un monitor con collegamento HDMI per ottenere la migliore qualità delle immagini.
- Per risultare conforme alle specifiche del prodotto, utilizzare un cavo di interfaccia schermato con un nucleo in ferrite, ad esempio un cavo D-sub a 15 pin e un cavo DVI-D/HDMI.
- Utilizzare un cavo HDMI®/™ ad alta velocità (con lunghezza inferiore ai 3 metri).
- Utilizzare un cavo certificato con il logo HDMI. In caso contrario, la schermata potrebbe non essere visualizzata correttamente o potrebbe verificarsi un problema di collegamento.
- Tipi di cavi HDMI consigliati
  - Cavo HDMI®/™ ad alta velocità
  - Cavo HDMI®/™ ad alta velocità con Ethernet
- Se in modalità HDMI non si avverte alcun suono, controllare le impostazioni del PC. Per alcuni PC è necessario impostare manualmente l'uscita audio predefinita su HDMI.
- Se si desidera utilizzare la modalità HDMI-PC, è necessario impostare PC/DTV sulla modalità PC.
- In HDMI-PC modalità si potrebbero riscontrare problemi di compatibilità.
- Accertarsi che il cavo di alimentazione sia scollegato.
- Se si collega una console di gioco al monitor, utilizzare il cavo fornito con la console.
- I cavi HDMI®/™ ad alta velocità trasmettono un segnale HD fino a 1080p o superiore.
- Utilizzare un adattatore Macintosh standard poiché sul mercato è disponibile un adattatore non compatibile. (Sistema di segnalazione differente)
- Per collegare i computer Apple al monitor potrebbe essere necessario un adattatore. Per ulteriori informazioni, chiamare o visitare il sito Web del produttore.
- Utilizzare un dispositivo con amplificatore audio quando si esegue il collegamento di un dispositivo audio esterno.

## ! ATTENZIONE

- Collegare il cavo di ingresso del segnale e fissarlo ruotando le viti in senso orario.
- Non premere sullo schermo a lungo con le dita, poiché ciò potrebbe provocare distorsioni temporanee sullo schermo.
- Evitare di visualizzare un'immagine fissa sullo schermo per un periodo di tempo prolungato per prevenire problemi di mantenimento dell'immagine. Se possibile, utilizzare un salvaschermo.
- La presenza di un dispositivo di comunicazione wireless vicino al monitor può influire sull'immagine.

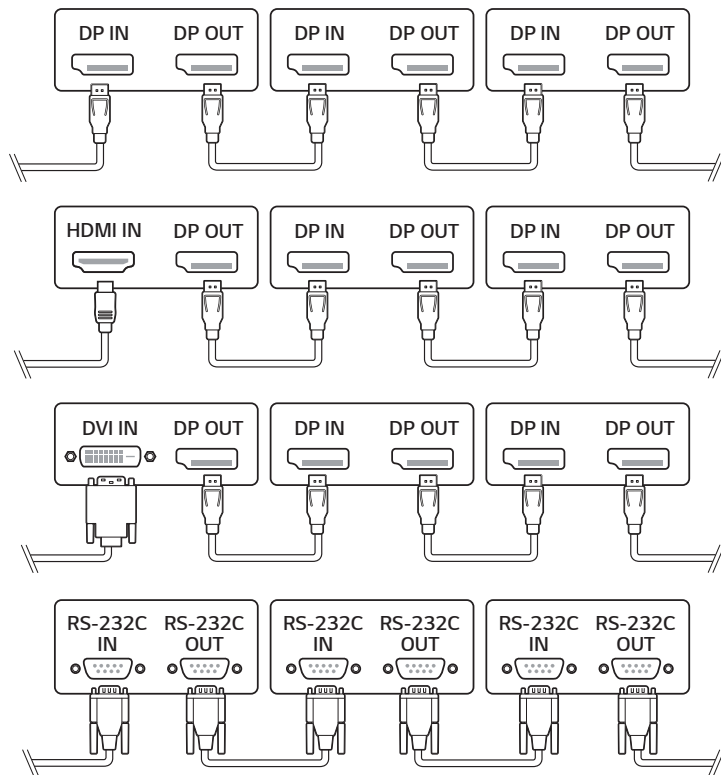
## Uso dell'elenco degli ingressi

↑ (INIZIO) → 

- RGB → HDMI → DVI-D → DISPLAYPORT → USB

## Monitor con collegamento Daisy Chain

Per utilizzare più prodotti, collegare innanzitutto un dispositivo esterno al prodotto, collegare una estremità del cavo di ingresso del segnale supportato al connettore di OUT del prodotto, quindi collegare l'altra estremità al connettore di IN del prodotto a cui si desidera collegare.



### ! NOTA

- Se il cavo del segnale utilizzato per collegare il prodotto e il PC è troppo lungo, assicurarsi di utilizzare un amplificatore di segnale (Booster) o un cavo ottico.
- Il collegamento in cascata dell'uscita video può essere limitato in base alle prestazioni del dispositivo d'ingresso che supporta HDCP.

# RISOLUZIONE DEI PROBLEMI

## Non vengono visualizzate immagini.

Problema	Soluzione
Il cavo di alimentazione del prodotto è collegato?	<ul style="list-style-type: none"> <li>• Verificare che il cavo di alimentazione sia collegato correttamente alla presa.</li> </ul>
L'alimentazione è attivata, ma lo schermo è molto scuro.	<ul style="list-style-type: none"> <li>• Regolare nuovamente luminosità e contrasto.</li> <li>• È possibile che la retroilluminazione dello schermo richieda una riparazione.</li> </ul>
Viene visualizzato il messaggio "Formato non valido"?	<ul style="list-style-type: none"> <li>• Il segnale del PC (scheda grafica) è al di fuori della gamma di frequenza verticale o orizzontale del prodotto. Regolare la gamma di frequenza facendo riferimento alle Specifiche riportate nel presente manuale.</li> </ul>
Viene visualizzato il messaggio "Nessun segnale"?	<ul style="list-style-type: none"> <li>• Il cavo del segnale che collega PC e prodotto non è collegato. Controllare il cavo del segnale.</li> <li>• Accedere al menu di input per verificare il segnale di ingresso.</li> </ul>

## Quando si collega il prodotto viene visualizzato il messaggio "Prodotto sconosciuto".

Problema	Soluzione
Il driver è stato installato?	<ul style="list-style-type: none"> <li>• Controllare se la funzione Plug and Play è supportata facendo riferimento al manuale dell'utente della scheda grafica.</li> </ul>

## Immagine nello schermo visualizzata in modo anomalo.

Problema	Soluzione
L'immagine dello schermo è posizionata in modo sbagliato?	<ul style="list-style-type: none"> <li>• Segnale analogico D-Sub: premere il pulsante <b>AUTO</b> sul telecomando per selezionare automaticamente un'impostazione ottimale per lo schermo che corrisponda alla modalità corrente. Se la regolazione non è soddisfacente, selezionare [IMMAGINE] → [Schermo] → [POSIZ.] nel menu OSD.</li> <li>• Verificare se la frequenza e la risoluzione della scheda grafica sono supportate dal prodotto. Se la frequenza non rientra nella gamma di valori validi, impostare la risoluzione consigliata in Pannello di controllo, (Schermo), menu Impostazioni.</li> <li>• Alcune schede grafiche ridimensionano automaticamente lo schermo. Regolare le impostazioni della scheda grafica.</li> </ul>
Sullo schermo vengono visualizzate delle linee sottili?	<ul style="list-style-type: none"> <li>• Segnale analogico D-Sub: premere il pulsante <b>AUTO</b> sul telecomando per selezionare automaticamente un'impostazione ottimale per lo schermo che corrisponda alla modalità corrente. Se la regolazione non è soddisfacente, selezionare [IMMAGINE] → [Schermo] → [Dimensioni] nel menu OSD.</li> </ul>

Problema	Soluzione
Vengono visualizzati disturbi orizzontali oppure i caratteri risultano sfocati.	<ul style="list-style-type: none"> <li>• Segnale analogico D-Sub: premere il pulsante <b>AUTO</b> sul telecomando per selezionare automaticamente un'impostazione ottimale per lo schermo che corrisponda alla modalità corrente. Se la regolazione non è soddisfacente, selezionare [IMMAGINE] → [Schermo] → [Fase] nel menu OSD.</li> </ul>
La schermata viene visualizzata in modo anomalo.	<ul style="list-style-type: none"> <li>• Il segnale di ingresso corretto non è collegato alla porta del segnale. Collegare il cavo del segnale corrispondente al segnale in ingresso dell'origine.</li> </ul>
Lo schermo sfarfalla quando si accende l'alimentazione.	<ul style="list-style-type: none"> <li>• Se si accende il monitor quando l'apparecchio si raffredda, lo schermo potrebbe sfarfallare. Si tratta di un effetto normale.</li> </ul>

#### Viene visualizzata un'immagine fantasma sul prodotto.

Problema	Soluzione
Quando si spegne il prodotto, viene visualizzata un'immagine fantasma.	<ul style="list-style-type: none"> <li>• Se si visualizza un'immagine fissa per un periodo prolungato di tempo, i pixel potrebbero danneggiarsi. Utilizzare la funzione di salva schermo.</li> <li>• Quando sullo schermo viene visualizzata un'immagine scura dopo un'immagine con contrasto elevato (nero e bianco o grigio), potrebbe verificarsi il fenomeno di persistenza delle immagini. Si tratta di un fenomeno normale per gli schermi LCD.</li> </ul>

#### Il colore dello schermo è anomalo.

Problema	Soluzione
Risoluzione dei colori dello schermo di scarsa qualità (16 colori).	<ul style="list-style-type: none"> <li>• Impostare il numero di colori a oltre 24 bit (true color). Selezionare (Pannello di controllo → Schermo → Impostazioni → Tavola colori) in Windows. (Le impostazioni possono variare a seconda del sistema operativo in uso.)</li> </ul>
Il colore dello schermo non è stabile o viene visualizzato un solo colore.	<ul style="list-style-type: none"> <li>• Controllare lo stato del collegamento del cavo del segnale. In alternativa, reinserire la scheda grafica del PC.</li> </ul>
Sullo schermo appaiono dei colori?	<ul style="list-style-type: none"> <li>• Sullo schermo possono essere visualizzati diversi pixel, di colore rosso, verde, blu, bianco o nero, attribuibili alle caratteristiche proprie del pannello LCD. Non si tratta di un malfunzionamento del pannello LCD.</li> </ul>

#### Funzionamento anomalo.

Problema	Soluzione
L'alimentazione si interrompe improvvisamente.	<ul style="list-style-type: none"> <li>• L'opzione Timer è impostata?</li> <li>• Controllare le impostazioni di controllo dell'alimentazione. Si è verificata un'interruzione dell'alimentazione.</li> </ul>

## ! ATTENZIONE

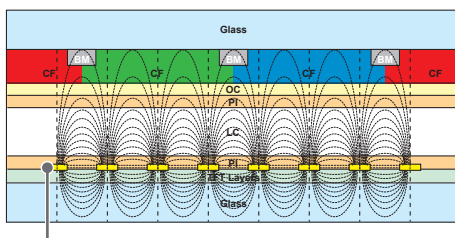
- La persistenza delle immagini non si verifica quando si passa regolarmente da un'immagine all'altra, bensì quando si usa un'immagine fissa per un periodo di tempo più esteso. Pertanto, si consiglia di servirsi delle istruzioni fornite di seguito per ridurre le probabilità di persistenza delle immagini quando in presenza di un'immagine fissa. Si consiglia di cambiare schermata almeno una volta ogni 12 ore. Per evitare in modo più efficace che si verifichi il fenomeno, è opportuno passare a una schermata differente più spesso.

### Condizioni di funzionamento consigliate

- 1 Modificare lo sfondo e i colori del carattere usando lo stesso intervallo di tempo.

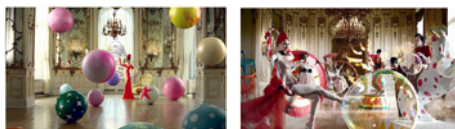


Quando si modificano i colori, l'uso di tinte complementari aiuta a impedire la persistenza delle immagini.



ITO o MoTi Pixel Layer

- 2 Modificare l'immagine usando lo stesso intervallo di tempo.



Assicurarsi che i caratteri o le immagini restino nella stessa posizione anche dopo aver cambiato immagine.

### Che cos'è la persistenza delle immagini?

Quando su uno schermo LCD viene visualizzata un'immagine statica per un periodo di tempo prolungato, potrebbe prodursi una differenza di tensione tra gli elettrodi che permettono il funzionamento dei cristalli liquidi. Quando la differenza di tensione tra gli elettrodi aumenta nel tempo, i cristalli liquidi tendono a restare allineati in una direzione. Durante questo processo, rimane visibile un'immagine visualizzata in precedenza. Questo fenomeno viene definito "persistenza di immagini".

## SPECIFICHE DEL PRODOTTO

Le specifiche indicate in basso possono subire modifiche senza preavviso in seguito all'aggiornamento delle funzioni del prodotto.

Il simbolo "~" indica la corrente alternata (AC), mentre il simbolo "—" si riferisce alla corrente continua (CC).

Schermo LCD	Tipo di schermo	TFT (Thin Film Transistor) Schermo LCD (Liquid Crystal Display)
Segnale video	Risoluzione massima	1920 x 1080 @ 60 Hz - Questa funzione potrebbe non essere supportata su alcuni tipi di sistema operativo o di scheda grafica.
	Risoluzione consigliata	1920 x 1080 @ 60 Hz - Questa funzione potrebbe non essere supportata su alcuni tipi di sistema operativo o di scheda grafica.
	Frequenza orizzontale	RGB: Da 30 kHz a 83 kHz HDMI / DVI-D / DisplayPort: Da 30 kHz a 83 kHz
	Frequenza verticale	RGB: Da 50 Hz a 75 Hz HDMI / DVI-D / DisplayPort: Da 56 Hz a 60 Hz
	Sincronizzazione	Sincronizzazione separata, Digitale
Porte di ingresso / uscita		HDMI IN, DVI-D IN, DP IN/OUT, RGB IN, USB 2.0 IN, AUDIO IN/OUT, LAN IN, IR IN, RS232C IN/OUT
Batteria integrata		Sì
Condizioni ambientali	Temperatura di funzionamento	Da 0 °C a 40 °C
	Umidità di funzionamento	Da 10 % a 80 %
	Temperatura di stoccaggio	Da -20 °C a 60 °C
	Umidità di stoccaggio	Da 5 % a 85 %

### 49VL5F

Schermo LCD	Passo pixel	0,55926 mm (H) x 0,55926 mm (V)
Alimentazione	Potenza nominale	AC 100-240 V ~ 50/60 Hz 1,3 A
	Consumo energetico	Modalità On: 90 W (Tip.) Modalità Sospensione: ≤ 0,5 W Modalità standby: ≤ 0,5 W
Dimensioni (Larghezza x Altezza x Profondità) / Peso		1.077,6 mm x 607,8 mm x 89,7 mm / 17,8 kg

### 49VL7F

Schermo LCD	Passo pixel	0,55926 mm (H) x 0,55926 mm (V)
Alimentazione	Potenza nominale	AC 100-240 V ~ 50/60 Hz 1,8 A
	Consumo energetico	Modalità On: 140 W (Tip.) Modalità Sospensione: ≤ 0,5 W Modalità standby: ≤ 0,5 W
Dimensioni (Larghezza x Altezza x Profondità) / Peso		1.077,6 mm x 607,8 mm x 89,7 mm / 17,8 kg

**Modalità supporto RGB (PC)**

Risoluzione	Frequenza orizzontale (kHz)	Frequenza verticale (Hz)
640 x 480	31,469	59,94
720 x 400	31,468	70,8
800 x 600	37,879	60,317
1024 x 768	48,363	60
1152 x 864	57,717	59,934
1280 x 720	44,772	59,855
1280 x 960	60	60
1280 x 1024	63,981	60,02
1920 x 1080	67,5	60

**Modalità supporto HDMI/ DVI-D/ DisplayPort (PC)**

Risoluzione	Frequenza orizzontale (kHz)	Frequenza verticale (Hz)
640 x 480	31,469	59,94
800 x 600	37,879	60,317
1024 x 768	48,363	60
1280 x 720	44,772	59,855
1280 x 1024	63,981	60,02
1366 x 768	47,7	60
1680 x 1050	65,29	59,954
1920 x 1080	67,5	60

**Modalità supporto HDMI/ DisplayPort (DTV)**

Risoluzione	Frequenza orizzontale (kHz)	Frequenza verticale (Hz)
480/60p	31,5	60
576/50p	31,25	50
720/50p	37,5	50
720/60p	45	60
1080/50i	28,1	50
1080/60i	33,75	60
1080/50p	56,25	50
1080/60p	67,5	60

**! NOTA**

- Quando il cavo è collegato alla porta DVI-D, HDMI o DisplayPort, è possibile selezionare la modalità PC/DTV a scelta. Si consiglia di selezionare la modalità PC quando ci si collega a un PC e la modalità DTV quando ci si collega ad altri dispositivi. La modalità DVT si riferisce a tutte le modalità, esclusa la modalità PC.
- Frequenza orizzontale: L'intervallo orizzontale corrisponde all'intervallo di tempo in cui deve essere visualizzata una riga orizzontale. Quando 1 è diviso per l'intervallo orizzontale, il numero di righe orizzontali visualizzate ogni secondo corrisponde alla frequenza orizzontale. L'unità di misura è espressa in kHz.
- Frequenza verticale: Il display del prodotto funziona con la modifica dell'immagine dello schermo dozzine di volte ogni secondo, come una lampada fluorescente. La frequenza verticale, anche detta velocità di aggiornamento, corrisponde al numero di volte in cui viene visualizzata l'immagine al secondo. L'unità di misura è espressa in Hz.



This product qualifies for ENERGY STAR®.

Changing the factory default configuration and settings or enabling certain optional features and functionalities may increase energy consumption beyond the limits required for ENERGY STAR® certification.

Refer to [ENERGYSTAR.gov](http://ENERGYSTAR.gov) for more information on the ENERGY STAR® program.

Il modello e il numero di serie del prodotto si trovano sul retro e su un lato del prodotto. Annotarli qui di seguito nel caso in cui fosse necessario contattare l'assistenza.

MODELLO \_\_\_\_\_

N. DI SERIE \_\_\_\_\_

**! NOTA**

- 49VL5F non dispone della certificazione ENERGY STAR EPA.

Quando il dispositivo viene acceso o spento è normale che si avvertano rumori temporanei.