



MANUAL DE USUARIO

# Señalización digital de LG

(Signage Box webOS)

---

Lea este manual atentamente antes de utilizar el monitor y consérvelo para consultarlo cuando lo necesite.

WP401

WP402

# ÍNDICE

## PRECAUCIONES DE SEGURIDAD ..... 3

- Precauciones relativas al adaptador de CA y la alimentación ..... 4
- Precauciones al mover el producto ..... 6
- Precauciones durante la instalación del producto ..... 7
- Precauciones para la limpieza del producto ..... 9
- Precauciones al utilizar el producto ..... 10
- Precauciones al utilizar el mando a distancia ..... 12
- Precauciones para evitar el marcado de imágenes ..... 13
- Eliminación del producto ..... 13

## MONTAJE Y PREPARACIÓN ..... 14

- Componentes y Botones ..... 15
- Instalación ..... 17
- Conexiones HDMI ..... 20

## MANDO A DISTANCIA ..... 21

## USO DEL EQUIPO WP401/ WP402 ..... 23

- Conexión a un PC ..... 23
- Conexión de dispositivos externos ..... 23
- Uso de la lista de entradas ..... 23

## SOLUCIÓN DE PROBLEMAS ..... 24

## ESPECIFICACIONES DEL PRODUCTO ..... 27

## LICENCIAS ..... 30

**ADVERTENCIA:** Este equipo cumple los requisitos de la Clase A de CISPR 32. En un entorno residencial, este equipo puede causar interferencias de radio.

## PRECAUCIONES DE SEGURIDAD

Lea detenidamente estas instrucciones de seguridad antes de utilizar el producto.

### **ADVERTENCIA**

Si hace caso omiso a los mensajes de advertencia, corre el riesgo de sufrir daños graves, tener un accidente o incluso morir.

### **PRECAUCIÓN**

Si hace caso omiso a los mensajes de precaución, corre el riesgo de sufrir daños leves o dañar el producto.

### **ADVERTENCIA**

- Solo para uso en interiores.

## Precauciones relativas al adaptador de CA y la alimentación

### ADVERTENCIA

- Utilice únicamente el cable de alimentación o el adaptador de CA suministrado o aprobado por LG Electronics, Inc. Si utiliza otro cable de alimentación, asegúrese de que esté certificado por las normas nacionales. Si el cable de alimentación está defectuoso, póngase en contacto con el fabricante o con el centro de servicio técnico autorizado más cercano para solicitar su sustitución.
- Utilice la pantalla únicamente con una fuente de alimentación (es decir, tensión) indicada en la especificación del producto.
  - De lo contrario, el producto puede dañarse, puede producirse un incendio o usted puede electrocutarse. Si no está seguro del tipo de suministro eléctrico que tiene, consulte a una empresa de instalación certificada.
- Cerciórese de que el cable de alimentación esté conectado a una toma de pared debidamente conectada a tierra.
  - De lo contrario, podría electrocutarse, sufrir lesiones o dañar el producto.
- Inserte el enchufe de alimentación o el adaptador de CA con firmeza para que no se suelte.
  - Una mala conexión podría provocar incendios o descargas eléctricas.
- En caso de tormenta o relámpagos, nunca toque el cable de alimentación ni el cable de señal ya que es muy peligroso.
  - Se puede producir una descarga eléctrica.
- Tenga cuidado de no pisar ni colocar objetos pesados (electrodomésticos, tejidos, etc.) sobre el cable de alimentación o el adaptador de CA. Tampoco doble ni extraiga el cable de alimentación o el adaptador de CA con demasiada fuerza.
  - Los cables de alimentación dañados podrían producir un incendio o una descarga eléctrica.
- Si el cable de alimentación o el adaptador de CA se dañaron con algún objeto afilado, no los conecte a la toma de corriente.
  - Podría electrocutarse.
- No introduzca un material conductor (como una varilla metálica) en un extremo del cable de alimentación mientras el otro está conectado al terminal de la pared. Tampoco toque el cable de alimentación inmediatamente después de desenchufarlo.
  - Podría electrocutarse.
- No lo utilice con una toma múltiple al que se conecten muchos productos eléctricos y dispositivos de calefacción. Utilice una toma múltiple exclusiva con un terminal de tierra.
  - Se podría producir un incendio como consecuencia del sobrecalentamiento.

- Si entra agua o una sustancia extraña en el producto, desconecte el cable de alimentación inmediatamente y póngase en contacto con el centro de servicio técnico.
  - En caso contrario, se podría ocasionar un incendio o una descarga eléctrica debido al daño del producto.
- Mantenga el cable de alimentación o el adaptador de CA alejados de cualquier dispositivo de calefacción.
  - El revestimiento del cable podría derretirse y causar un incendio o descargas eléctricas.
- No desmonte, repare ni modifique el cable de alimentación ni el adaptador de CA.
  - Esto podría provocar incendios o descargas eléctricas.
- El dispositivo principal de corte de corriente es el cable de alimentación. Asegúrese de que el producto esté instalado cerca de la toma de corriente de fácil acceso.
- Mientras esta unidad esté conectada a la toma de corriente, seguirá conectada a una fuente de alimentación incluso si apaga la unidad con el interruptor.
- El consumo de energía sólo será "0" cuando el enchufe de alimentación esté desconectado.
- Utilice un acoplador de aparato como dispositivo de desconexión.

### PRECAUCIÓN

- Si la toma de corriente, las clavijas del enchufe de alimentación o el adaptador de CA están cubiertos de polvo, asegúrese de limpiarlos y mantenerlos limpios.
  - El sobrecalentamiento debido a las capas de polvo puede provocar un incendio o una descarga eléctrica.
- Si la toma de corriente, las clavijas del enchufe de alimentación o el adaptador de CA están cubiertos de agua, asegúrese de limpiarlos y mantenerlos limpios. No toque el enchufe de alimentación ni el adaptador de CA con las manos húmedas.
  - Podría producirse una descarga eléctrica.
- No encienda ni apague el producto enchufando y desenchufando la clavija de la toma de pared. Es decir, no utilice el enchufe de alimentación como interruptor.
  - Podrían producirse descargas eléctricas o daños en el producto.
- No desenchufe el cable de corriente mientras se utiliza el producto.
  - Una descarga eléctrica podría dañar el producto.

## Precauciones al mover el producto

### ADVERTENCIA

- Póngase en contacto con el centro de servicio técnico antes de mover el producto.
  - Puede provocar descargas eléctricas y dañar el producto.
- Compruebe que el producto esté apagado, desenchufado y que se hayan desconectado todos los cables antes de mover el producto.
  - Podría electrocutarse o dañar el producto.
- Cuando mueva el producto, no lo choque ni lo golpee en el panel frontal.
  - Podría electrocutarse o dañar el producto.
- Cumpla con la cantidad de personas según el peso del producto. (Menos de 25 kg por persona, uso de equipos de elevación cuando se superan los 100 kg)
  - Si vuelve a utilizar el producto dañado, póngase en contacto con el centro de servicio técnico porque puede provocar descargas eléctricas o incendios.
- No lo sostenga boca abajo mientras sujeta solo el soporte. (Es solo para modelos con soporte de pie).
  - Podría deformar el soporte, dañar el panel y producir otro tipo de daños en el producto.

### PRECAUCIÓN

- No tire el embalaje del producto. Se puede utilizar para colocar el producto en la caja cuando lo transporte.

## Precauciones durante la instalación del producto

### ADVERTENCIA

- Póngase en contacto con el centro de servicio técnico antes de instalar el producto.
  - Puede provocar descargas eléctricas y dañar el producto.
- No deje que caiga ningún objeto sobre el producto y evite cualquier golpe. Mantenga este producto fuera del alcance de los niños y no coloque juguetes u objetos cerca de este para evitar que se arrojen objetos a la pantalla.
  - Puede ocasionar daños personales, problemas en el producto y dañar la pantalla.
- No coloque objetos pesados sobre el producto ni se cuelgue de él.
  - Si el producto cae o se derrumba, puede provocar lesiones.
- No toque la superficie del producto, ya que puede sobrecalentarse.
  - Puede provocar lesiones a personas.
- Instale el producto fijado firmemente sobre un suelo, un muro, etc., para prepararlo contra los impactos externos, como el viento o un terremoto.
  - Debe consultar el manual provisto.
- No permita que los niños se suban al producto ni se cuelguen de él.
  - Si el producto cae o se derrumba, puede provocar lesiones.
- No lo instale donde haya dispositivos de calefacción, tales como calentadores eléctricos o equipos de iluminación.
  - Pueden producirse incendios, descargas eléctricas o problemas en el funcionamiento.
- No instale el producto usted solo. Contacte con el servicio técnico cualificado del Fabricante. Póngase en contacto con un técnico especializado autorizado por el centro de servicio técnico.
- No instale este producto en una pared si puede quedar expuesto al aceite o al vapor de aceite.
  - Esto podría dañar el producto y provocar que se caiga.
- No deje el cable de alimentación o de señal en las zonas de tránsito.
  - Esto podría provocar que alguien se caiga o tropiece, una descarga eléctrica, un incendio, lesiones o daños en el producto.
- No deje caer el producto cuando lo conecte a un dispositivo externo conectado con un cable corto.
  - Podría ocasionar lesiones y daños al producto.
- Si se le cae el producto o la carcasa está rota, apáguelo, desenchufe el cable de alimentación y póngase en contacto en contacto con el centro de servicio técnico.
  - Si sigue utilizando el producto sin tomar las medidas adecuadas, se podría producir una descarga eléctrica o un incendio.
- Instale el producto en un lugar seco donde no haya polvo ni agua. Evite las altas temperaturas y humedad.
  - Esto puede provocar descargas eléctricas, incendios o daños en el producto.
- Instale el producto de forma segura en un lugar que pueda soportar el peso del producto.
  - Una falta de fuerza puede hacer que el producto se caiga.
- Adopte una posición cómoda y natural para relajar los músculos cuando trabaje con un producto.

 **PRECAUCIÓN**

- Instale el producto donde no haya interferencias electromagnéticas.
- Si instala el producto en un lugar que no cumpla con las condiciones sugeridas, tanto su aspecto como su durabilidad y la calidad de la imagen podrían verse seriamente afectados. Consulte con el técnico antes de la instalación. No instale el producto en lugares donde haya mucho polvo fino o vapor de aceite, donde se utilicen sustancias químicas o estén expuestos a la luz solar directa, en lugares donde la temperatura sea muy alta o muy baja, o donde la humedad sea muy alta.
- Cerciórese de que el producto esté bien ventilado instalándolo a una distancia (100 mm o más) de la pared.
  - Si instala el producto demasiado cerca de la pared, podría deformarse o producirse un incendio como consecuencia de la acumulación de calor en el interior.
- No cubra el producto con manteles, cortinas u otros materiales (p. ej., plástico) mientras esté enchufado para no bloquear el orificio de ventilación del producto.
  - Podría deformarse el producto o producirse fuego como consecuencia del sobrecalentamiento del interior del producto.
- No instale el producto en una zona con poca ventilación (como un estante o un cabinet) ni en exteriores. Evite su colocación sobre cojines o alfombras.
  - El producto podría incendiarse debido al sobrecalentamiento en su interior.
- Instale el producto en un lugar plano y estable que sea lo suficientemente grande para soportar el producto.
  - Si se cayera el producto, podría romperse o resultar usted herido.
- Cuando instale el producto en un estante o cabinet, asegúrese de que la parte inferior del producto no sobresalta por delante.
  - El producto podría caerse debido a una falta de equilibrio en el centro de gravedad, que puede ocasionar lesiones físicas o daños en el producto. Asegúrese de utilizar cabinets o estantes adecuados para el producto.

## Precauciones para la limpieza del producto

### ADVERTENCIA

- Mantenga el producto limpio en todo momento.
  - Si no limpia la unidad durante mucho tiempo y se cubre de polvo, este puede provocar un incendio o daños en el producto.
- Cuando necesite limpiar el interior del producto, póngase en contacto con el centro de servicio técnico.
  - De lo contrario, la limpieza sin asistencia podría provocar un incendio, una descarga eléctrica o daños en el producto.
- Al limpiar el producto, desenchufe el cable de alimentación y frótele suavemente con un paño suave para evitar rayarlo.
  - Puede provocarse una descarga eléctrica o daños en la pantalla, como producirse una raya.
- Cuando desee limpiar el marco delantero, rocíe agua en un paño suave de dos a cuatro veces y limpie en una sola dirección.
  - Demasiada humedad podría causar la aparición de manchas.

### PRECAUCIÓN

- Para limpiar el producto o la pantalla, desconecte el cable de alimentación y límpielo con cuidado con un paño suave. No pulverice agua ni ningún otro líquido directamente sobre el producto. Sobre todo, no limpie el artefacto con productos químicos como limpiacristales, cualquier tipo de ambientador, insecticidas, lubricantes, cera (para coches, industrial), abrasivos, disolventes, benceno, alcohol, etc., ya que pueden dañar el producto o su panel.
  - Podrían producirse incendios, descargas eléctricas o daños en el producto (deformación, corrosión o roturas).

## Precauciones al utilizar el producto

### ADVERTENCIA

- No utilice el producto en entornos donde la temperatura o la humedad sean excesivamente altas.
  - Pueden provocar descargas eléctricas o daños en el producto.
- Si utiliza el producto durante mucho tiempo, descanse de vez en cuando para proteger la vista.
  - La visión prolongada puede producir deficiencia visual.
- Escuchar a un volumen alto o utilizar el producto durante mucho tiempo puede dañar su audición.
- Si entra líquido o un objeto extraño en el producto, apáguelo, desenchúfelo de la toma de la pared y póngase en contacto con el centro de servicio técnico.
  - De lo contrario, podría producirse un incendio o descargas eléctricas.
- En caso de que no se muestre ninguna imagen o no se emita ningún sonido, deje de utilizar el producto. Apáguelo inmediatamente, desenchúfelo de la toma de corriente y póngase en contacto con el centro de servicio técnico.
  - De lo contrario, podría producirse un incendio o descargas eléctricas.
- No deje que caiga ningún objeto sobre el producto ni la pantalla, y evite cualquier golpe.
  - Puede ocasionar daños personales, problemas en el producto y daños en la pantalla.
- Si nota que hay humo, o cualquier otro olor, u oye un ruido extraño, desconecte el cable de alimentación y póngase en contacto con el servicio técnico.
  - Si continúa utilizando el producto sin tomar las medidas adecuadas, podría provocar una descarga eléctrica o un incendio.
- No intente desmontar, reparar ni modificar el producto por su cuenta. Póngase en contacto con el centro de servicio técnico si necesita reparar el producto.
  - Puede producirse un incendio o una descarga eléctrica.
- No coloque objetos llenos de líquido, como jarrones, vasos, etc., sobre el producto para evitar el ingreso de líquido.
  - En caso contrario, podría producirse un incendio, una descarga eléctrica, averías o deformaciones.
- No presione ni raye la superficie del producto con las manos ni con objetos afilados, como uñas, lápices o bolígrafos. No golpee ni arañe la parte frontal o lateral de la pantalla con objetos metálicos.
  - Esto podría dañar el producto y provocar problemas en el funcionamiento.
- No toque el producto si estuvo expuesto a la luz solar o luz intensa porque podría estar caliente.

- No utilice productos eléctricos de alto voltaje (p. ej., matamosquitos eléctrico) cerca del producto.
  - Esto puede originar el mal funcionamiento del producto si recibe una descarga eléctrica.
- Si hay una fuga de gas, no toque la toma de corriente y abra las ventanas para ventilar.
  - De lo contrario, podría producirse un incendio o descargas eléctricas.
- Si se cae el producto o la carcasa está rota, apáguelo y desenchufe el cable de corriente.
  - Si sigue utilizando el producto sin tomar las medidas adecuadas, se podría producir una descarga eléctrica o un incendio. Póngase en contacto con el servicio técnico.
- Mantenga los accesorios pequeños fuera del alcance de los niños.
  - Si un niño se lo traga, consulte a un médico inmediatamente.
- Mantenga el producto fuera del alcance de los niños. Además, no arroje juguetes u objetos al producto o a la pantalla.
  - Puede ocasionar daños personales, problemas en el producto y daños en la pantalla.
- Todas las fuentes de alimentación se deben desconectar desenchufando los cables de alimentación para impedir cualquier suministro de energía al equipo.

### PRECAUCIÓN

- Este panel es un producto avanzado que contiene millones de píxeles. A veces, es posible que vea manchas de píxeles en la pantalla. Dado que estos píxeles desactivados no son una falla, el rendimiento y la fiabilidad del producto no se ven afectados.
- No coloque ni guarde sustancias inflamables cerca del producto.
  - Existe peligro de explosión o incendio.
- Manténgase a una distancia adecuada del producto.
  - Si mira el producto demasiado de cerca, podría sufrir daños en la vista.
- Establezca la resolución y frecuencia adecuadas según los productos.
  - Puede provocar daños en la vista.
- Descanse cada cierto tiempo cuando trabaje prolongadamente con el producto.

## Precauciones al utilizar el mando a distancia

### ADVERTENCIA

- Evite los lugares con mucha humedad.
  - Pueden provocar descargas eléctricas o daños en el producto.
- No exponga las baterías a un calor excesivo, como la luz solar directa, chimeneas y calentadores eléctricos.
  - Puede provocar un incendio, y usted puede resultar herido.
- Asegúrese de que los niños no se traguen las pilas del mando a distancia cuando las sustituya. Mantenga las pilas fuera del alcance de los niños.
  - En caso de que un niño ingiera alguna batería, consulte con un médico inmediatamente.
- No arroje las baterías en el fuego.
  - Deseche las pilas en un centro de reciclaje local o en una tienda minorista que manipule pilas.
- Las pilas usadas, incluidas las pilas recargables, deben reciclarse por separado de la basura.
  - Deseche las pilas usadas y las pilas recargables en un centro de reciclaje local o en una tienda minorista que manipule pilas.

### PRECAUCIÓN

- No provoque un cortocircuito ni desmonte las pilas.
  - Puede provocar descargas eléctricas o un incendio.
- El mando a distancia podría dejar de funcionar correctamente bajo la luz del sol o una lámpara de luz intensa. Mueva el producto si va a utilizarlo en estas condiciones.
- Compruebe si hay algún obstáculo entre el producto y el sensor para el mando a distancia.
- No mezcle pilas nuevas y antiguas.
  - Las pilas sobrecalentadas o con pérdidas podrían provocar incendios o descargas eléctricas.
- Utilice solamente el tipo especificado de pila. No introduzca pilas no recargables en el cargador.
  - Las pilas sobrecalentadas o con pérdidas podrían provocar incendios o descargas eléctricas.

## Precauciones para evitar el marcado de imágenes

- Visualizar una imagen fija durante mucho tiempo puede provocar daños en la pantalla y producir el marcado de imágenes. La mayoría de los productos de terceros tienen el mismo problema. El daño resultante no estará cubierto por la garantía del producto.
  - Utilice un salvapantallas cuando se utilice el monitor durante mucho tiempo.

## Eliminación del producto

- No deseche este producto con la basura doméstica general.
- Este producto debe eliminarse según las normas de su autoridad local.

# MONTAJE Y PREPARACIÓN

## PRECAUCIÓN

- No utilice elementos falsificados para garantizar la seguridad y la vida útil del producto.
- La garantía del producto no cubre los daños o lesiones causados por el uso de elementos falsificados.
- Existe riesgo de explosión si la batería se sustituye por una del tipo incorrecto.
- Desechése de las baterías usadas según las instrucciones.

## NOTA

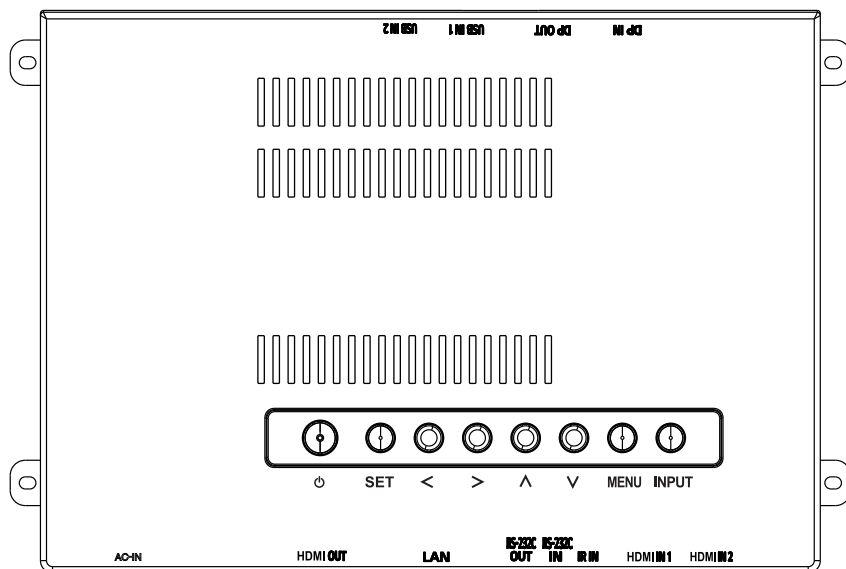
- Los accesorios proporcionados con el producto pueden variar en función del modelo o la región.
- Las especificaciones del producto o el contenido de este manual se pueden modificar sin previo aviso debido a la actualización de las funciones del producto.
- Software y manual de SuperSign
  - Descarga desde el sitio Web de LG Electronics.
  - Visite el sitio web de LG Electronics <http://partner.lge.com> y descargue el software más reciente para su modelo.

## Cómo utilizar el núcleo de ferrita

- 1 Utilice el núcleo de ferrita para reducir la interferencia electromagnética en el cable de alimentación. Enrolle el cable de alimentación en el núcleo de ferrita una vez.
- 2 Coloque el núcleo de ferrita cerca del monitor.

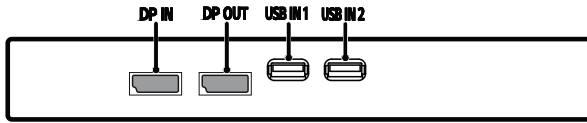
## Componentes y Botones

La imagen puede variar en función del modelo.

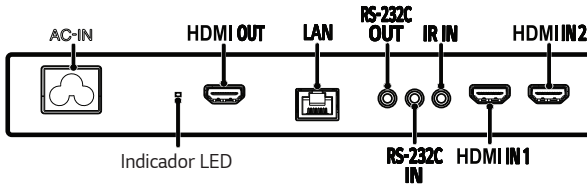


- **⏻** : Permite encender y apagar el aparato.
- **SET** : Permite mostrar la señal y el modo actuales.
- **<>** : Se mueve a la izquierda y a la derecha.
- **^ v** : Permite desplazarse hacia arriba y abajo.
- **MENU** : Permite el acceso a los menús principales o guarda la información que introduzca y sale de los menús.
- **INPUT** : Permite cambiar la fuente de entrada.

### Panel frontal

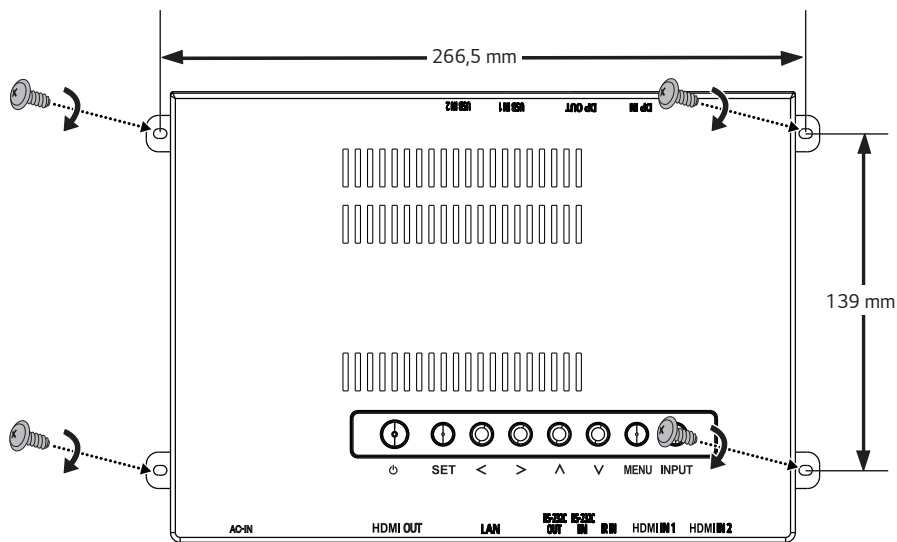


### Panel trasero



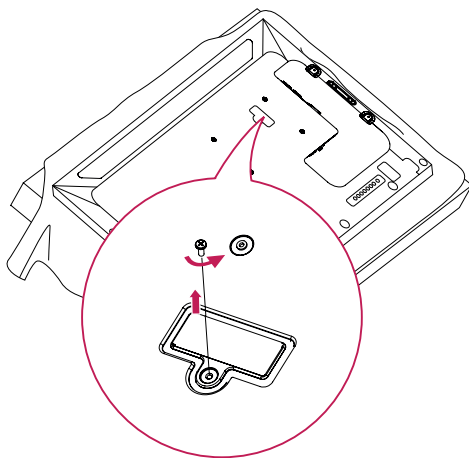
## Instalación

Instale el equipo con los tornillos suministrados como accesorios.

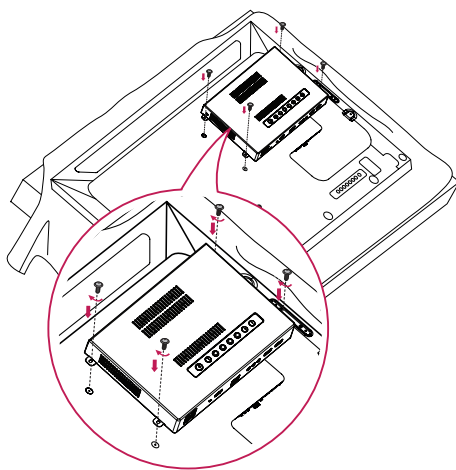


## Instalación en un monitor

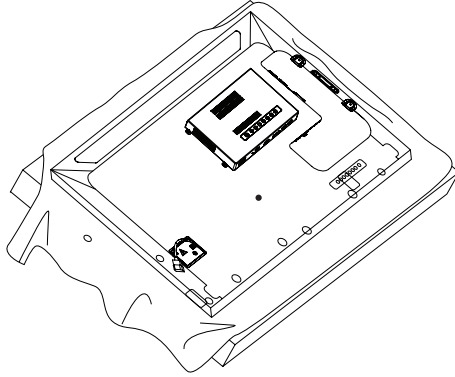
- Solo para algunos monitores. En función del monitor, es posible que no se pueda realizar la instalación.
  - La imagen puede variar en función del modelo.
- 1 Extienda un paño limpio en el suelo, coloque el monitor sobre él con la pantalla hacia abajo y, a continuación, extraiga los tornillos de la tapa del orificio de la parte posterior del monitor con un destornillador.



- 2 Alinee el WP401/WP402 con los cuatro orificios para tornillos de la parte posterior del equipo y fíjelo con los cuatro tornillos suministrados.

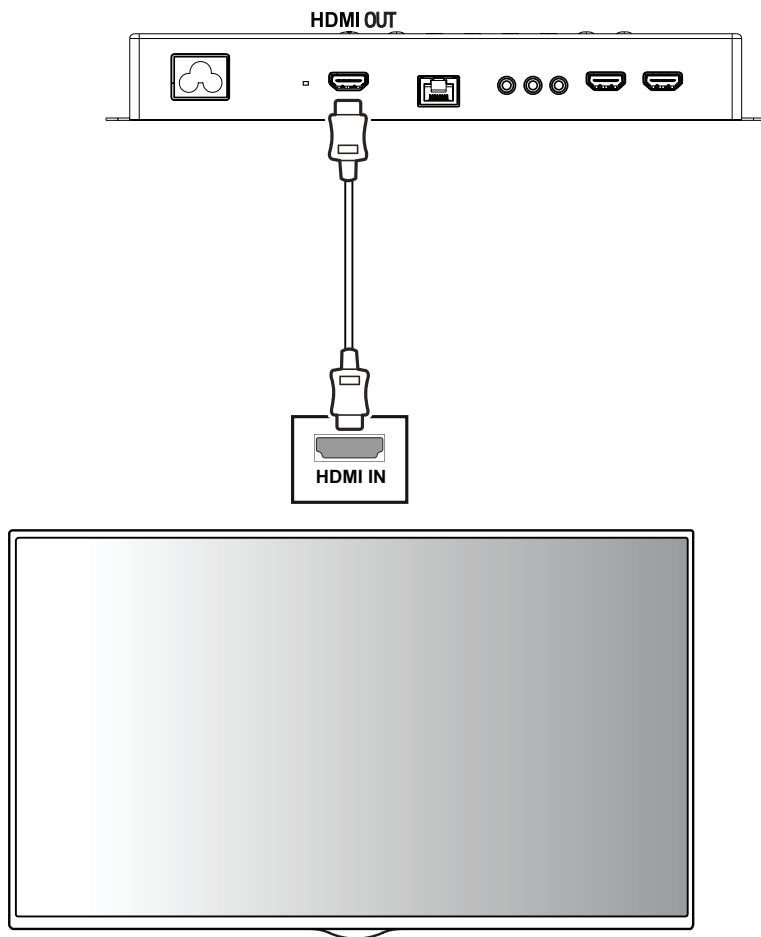


### 3 Instalación finalizada



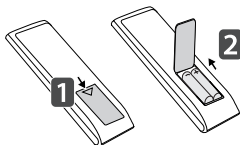
## Conexiones HDMI

Utilice un cable HDMI para conectar el WP401/WP402.



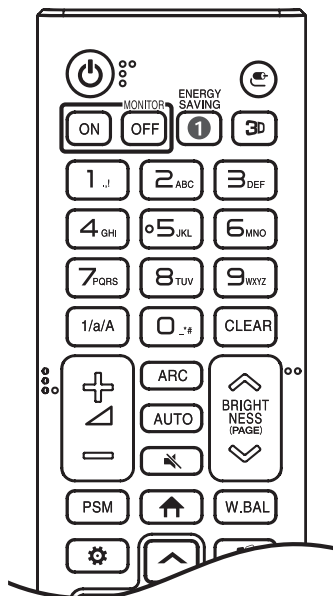
# MANDO A DISTANCIA

Las descripciones que aparecen en este manual se basan en los botones del mando a distancia. Lea este manual con detenimiento para utilizar el signage box webOS correctamente. Para instalar las pilas, abra la tapa del compartimento, sustitúyalas por otras (AAA de 1,5 Vcc) haciendo coincidir los polos  $\oplus$  y  $\ominus$  de acuerdo con las etiquetas del interior del compartimento y vuelva a colocar la tapa. Para quitar las pilas, realice el proceso de instalación en orden inverso. Las ilustraciones pueden diferir de los accesorios reales.



## ⚠ PRECAUCIÓN

- No mezcle pilas antiguas y nuevas, ya que esto podría dañar el mando a distancia.
- Asegúrese de apuntar con el mando a distancia hacia el sensor correspondiente del monitor.
- Algunas funciones del mando a distancia pueden no ser compatibles con ciertos modelos.
- Las baterías internas y externas del producto no deben exponerse a fuentes de calor excesivo como la luz directa del sol, fuegos o similares.



⏻ (ENCENDIDO/APAGADO) Enciende y apaga el monitor.

**MONITOR ON** Enciende el monitor.

**MONITOR OFF** Apaga el monitor.

① **ENERGY SAVING** Permite ajustar la luminosidad de la imagen para reducir el consumo de energía.

Ⓜ (ENTRADA) Permite seleccionar el modo de entrada.

3D Permite ver vídeos en 3D. (No se admite esta función.)

### Botones numéricos y alfabéticos

Permite introducir caracteres numéricos o alfabéticos en función de la configuración.

1/a/A Permite alternar entre caracteres numéricos y alfabéticos. (No se admite esta función.)

**CLEAR** Permite eliminar los caracteres numéricos o alfabéticos introducidos.

⏮ ⏭ (Botón de volumen arriba/abajo) Permite ajustar el nivel de volumen.

**ARC** Permite seleccionar el tamaño de la pantalla.

**AUTO** Ajusta automáticamente la posición de la imagen y minimiza su inestabilidad. (Esto solo es compatible con la entrada RGB).

🔇 (SILENCIO) Permite silenciar el sonido completamente.

⏮ **BRIGHTNESS** ⏭ Ajusta la luminosidad de la pantalla.

⏮ (PAGE) Permite ir a la pantalla anterior o siguiente.



# USO del EQUIPO WP401/WP402

## Conexión a un PC

El WP401/WP402 no incluye el monitor. Puede conectar el WP401/WP402 a un monitor para ver las imágenes en él.

El WP401/WP402 admite la función Plug and Play\*.

\* Plug and Play: Los PC disponen de un controlador incorporado para el WP401/WP402, no es necesario ningún software adicional.

## Conexión de dispositivos externos

Conecte un receptor HD, un reproductor de DVD o de vídeo al WP401/WP402 y seleccione el modo de entrada correspondiente.

No se suministran algunos de los cables. Para obtener la mejor calidad de imagen, se recomienda conectar los dispositivos externos al equipo por medio de cables HDMI.

### ! NOTA

- Se recomienda usar la conexión HDMI del WP401/WP402 para obtener la mejor calidad de imagen.
- Para cumplir con las especificaciones del producto, utilice un cable de interfaz protegido con núcleo de ferrita, como el cable HDMI proporcionado con el producto.
- Para minimizar el impacto de las ondas electromagnéticas, fije los cables con sujetacables.
- Utilice un cable HDMI®/™ de alta velocidad.
- Si desea utilizar el modo HDMI-PC, debe configurar la etiqueta de entrada en modo PC.
- Si se utiliza HDMI-PC, podría producirse un problema de compatibilidad.
- Utilice un cable certificado con el logotipo HDMI. Si no utiliza un cable HDMI certificado, es posible que la pantalla no se muestre o que se produzca un error de conexión.
- Tipos de cable HDMI recomendados
  - Cable HDMI®/™ de alta velocidad
  - Cable HDMI®/™ de alta velocidad con Ethernet

### ! PRECAUCIÓN

- Si utiliza un adaptador de DP a HDMI, asegúrese de utilizar un adaptador certificado por el fabricante de la tarjeta gráfica.
- Al conectar a puertos multicanal de una tarjeta gráfica, asegúrese de utilizar adaptadores de DP a HDMI del mismo modelo.
- Es posible que no sea compatible con monitores de otras empresas.

## Uso de la lista de entradas

↑ (INICIO) → 

- HDMI1 → HDMI2 → DisplayPort

# SOLUCIÓN DE PROBLEMAS

- » Cada modelo puede tener puntos distintos por verificar.
- » Para obtener información sobre los ajustes de su PC, consulte la ayuda de Windows.

## Problemas relacionados con el uso

- El aparato no se enciende.
  - Compruebe que el cable de alimentación esté bien conectado a la toma.
  - Intente encender el dispositivo después de desconectar el adaptador de CA y de limpiar el puerto de contacto.
- Al conectar el producto, se muestra el mensaje "Producto desconocido".
  - Compruebe si se ha instalado el controlador del PC (tarjeta gráfica).
  - Consulte el manual de usuario del PC (tarjeta gráfica) para averiguar si se admite la función Plug and Play.

## Problemas relacionados con la pantalla (Vídeo)

- Aparece un mensaje indicando "Sin señal" o "Formato inválido".
  - El cable de señal no está conectado entre el PC y el producto o el estado de conexión del cable es inestable. Compruebe el cable de señal.
  - Acceda al menú de entrada para verificar la señal de entrada.
  - La señal del PC (tarjeta gráfica) está fuera del rango de frecuencias verticales u horizontales del producto. Ajuste el rango de frecuencias según las especificaciones de este manual.
- La posición de la pantalla es incorrecta.
  - Compruebe si el producto admite la frecuencia y la resolución de la tarjeta gráfica. Si la frecuencia supera el rango admitido, utilice la configuración del PC para establecer la resolución en el valor recomendado.
  - Señal D-Sub analógica: pulse el botón **AUTO** en el mando a distancia para seleccionar automáticamente un estado de pantalla óptimo que se ajuste al modo actual. Si el ajuste no es satisfactorio, ajuste la configuración de la pantalla manualmente en el menú OSD.
- La pantalla no se muestra de forma normal.
  - Conecte el cable de señal que coincide con la señal de entrada de fuente.
- Las imágenes parpadean o se agitan en la pantalla.
  - Si enciende el monitor cuando está frío, es posible que la pantalla parpadee. Esto es normal.
  - Asegúrese de que los ajustes actuales de resolución y frecuencia de la tarjeta gráfica sean compatibles con el monitor.
- En el fondo aparecen rayas.
  - Señal D-Sub analógica: pulse el botón **AUTO** en el mando a distancia para seleccionar automáticamente un estado de pantalla óptimo que se ajuste al modo actual. Si el ajuste no es satisfactorio, ajuste la configuración de la pantalla manualmente en el menú OSD.
- Hay ruido horizontal o los caracteres aparecen borrosos.
  - Señal D-Sub analógica: pulse el botón **AUTO** en el mando a distancia para seleccionar automáticamente un estado de pantalla óptimo que se ajuste al modo actual. Si el ajuste no es satisfactorio, ajuste la configuración de la pantalla manualmente en el menú OSD.

### Problemas relacionados con la pantalla (Color)

- La pantalla tiene una resolución de color baja (16 colores).
  - Utilice la configuración del PC para establecer el color en 24 bits (color real) o superior.
- La pantalla presenta un color inestable o es monocromática.
  - Compruebe el estado de la conexión del cable de señal. O bien, vuelva a introducir la tarjeta de vídeo del PC.
- Aparecen manchas negras o brillantes en la pantalla.
  - Algunos píxeles (de color rojo, verde, azul o negro) son visibles en la pantalla debido a las características únicas del panel de la pantalla. Esto no es una anomalía del producto.
- El brillo de la pantalla parece oscuro.
  - Ajuste el brillo y el contraste de nuevo.
  - La luz de fondo podría necesitar reparación.

### Problemas relacionados con el sonido

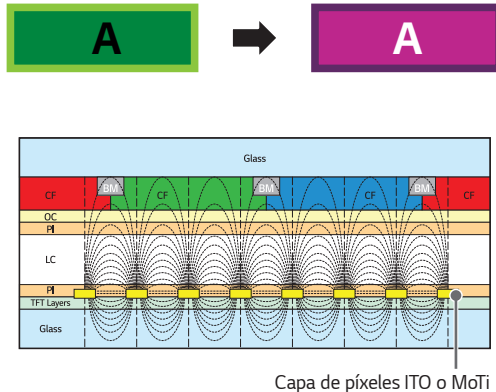
- No hay salida de sonido.
  - Compruebe que el cable de audio esté conectado correctamente.
  - Ajuste el volumen del producto o del dispositivo externo.
  - Compruebe que el sonido esté configurado correctamente.
- El sonido es demasiado sordo.
  - Seleccione la configuración ecualización de sonido adecuada.
- El sonido es demasiado bajo.
  - Ajuste el volumen del producto o del dispositivo externo.
- Para algunos modelos deberá comprar unos altavoces externos por separado, ya que estos no tienen altavoces integrados.

### Otros problemas

- La alimentación se apaga de forma repentina.
  - Verifique si la función de apagado automático está activada en la configuración de hora.
  - La fuente de alimentación no cuenta con el suministro adecuado. Compruebe que el cable de alimentación del producto esté conectado correctamente.
  - Compruebe los ajustes de control de alimentación.

### Marcado de imágenes

- Estas imágenes aparecen al apagar el producto.
  - Si visualiza una imagen fija durante un tiempo prolongado, se podrían dañar los píxeles en poco tiempo. Utilice la función de salvapantallas.
  - Si se muestra en pantalla una imagen oscura después de otra con mucho contraste (blanco o gris y negro), podría provocar marcado de imágenes. Esto es normal en los productos de pantalla.
- Si el panel LCD reproduce una imagen estática durante un periodo de tiempo prolongado, puede provocar una diferencia de voltaje entre los electrodos que hacen funcionar los cristales líquidos. Cuando la diferencia de voltaje entre los electrodos se acumula con el paso del tiempo, los cristales líquidos tienden a permanecer alineados en una dirección. Durante este proceso, permanece visible una imagen mostrada anteriormente. Este fenómeno se conoce como "marcado de imágenes".
- El marcado de imágenes no se produce cuando se usan imágenes en cambio constante, pero puede suceder cuando se usa una imagen fija durante un periodo de tiempo prolongado. Por lo tanto, es recomendable que utilice las siguientes instrucciones para reducir las posibilidades de que se produzca el marcado de imágenes al utilizar una imagen fija. Es recomendable que cambie la pantalla al menos una vez cada 12 horas; si se hace con más frecuencia, las posibilidades de evitar el marcado de imágenes son mayores.
- Condiciones de funcionamiento recomendadas
  - 1 Cambie el color del fondo y los caracteres con el mismo intervalo de tiempo.
    - Al cambiar de color, el uso de colores complementarios ayuda a evitar el marcado de imágenes.



- 2 Cambie la imagen con el mismo intervalo de tiempo.
  - Antes de cambiar la imagen, asegúrese de que los caracteres y las imágenes permanecen en la misma ubicación después del cambio.



# ESPECIFICACIONES DEL PRODUCTO

Las especificaciones del producto que se indican a continuación pueden cambiar sin previo aviso debido a una actualización de las funciones del producto.

"~" se refiere a la corriente alterna (CA) y "—" se refiere a la corriente continua (CC).

Señal de vídeo	Resolución máxima	3840 x 2160 @ 60 Hz - Esto puede no admitirse en algunos SO o con determinados tipos de tarjeta gráfica.
	Resolución recomendada	3840 x 2160 @ 60 Hz - Esto puede no admitirse en algunos SO o con determinados tipos de tarjeta gráfica.
	Frecuencia horizontal	HDMI1/ HDMI2/ DisplayPort: De 30 kHz a 136 kHz
	Frecuencia vertical	HDMI1/ HDMI2/ DisplayPort: De 58 Hz a 62 Hz
	Sincronización	Sincronización independiente y digital
Conector de Entrada / Salida		LAN, USB IN 1/2, RS-232C IN/OUT, DP IN/OUT, HDMI IN 1/2, HDMI OUT, IR IN
Fuentes de alimentación	Potencia nominal	100-240 V~ 50/60 Hz, 0,7 A
	Consumo de energía	Modo encendido: 27 W (máx.) Modo de espera: ≤ 0,5 W
Batería integrada	Aplicada	
Ambientales condiciones	Temperatura de funcionamiento	De 0 °C a 40 °C
	Humedad de funcionamiento	De 10 % a 80 %
	Temperatura de almacenamiento	De -20 °C a 60 °C
	Humedad de almacenamiento	De 5 % a 85 %
Dimensiones (ancho x alto x profundidad) / Peso	258 mm x 36,5 mm x 186 mm / 0,87 kg	

<b>Especificaciones del módulo inalámbrico (LGSBWAC72)</b>	
<b>LAN inalámbrica (IEEE 802.11a/b/g/n/ac)</b>	
<b>Rango de frecuencias (MHz)</b>	<b>Potencia de salida (máx.) (dBm)</b>
De 2400 a 2483,5	14
De 5150 a 5725	16,5
De 5725 a 5850 (no para la UE)	11,5

- Dado que los canales de banda pueden variar según el país, el usuario no puede cambiar ni ajustar la frecuencia de funcionamiento. Este producto está configurado para la tabla de frecuencias de la región.
- Por seguridad del usuario, este dispositivo se debe instalar y utilizar con una distancia mínima de 20 cm entre el dispositivo y el cuerpo.

\* "IEEE 802.11ac" no está disponible en todos los países.

**Modo admitido HDMI / DisplayPort (PC)**

Resolución	Frecuencia horizontal (kHz)	Frecuencia vertical (Hz)
800 x 600	37,879	60,317
1024 x 768	48,363	60
1280 x 720	44,772	59,855
1280 x 1024	63,981	60,02
1680 x 1050	65,29	59,954
1920 x 1080	67,5	60
3840 x 2160	67,5	30
	135	60

**Modo admitido HDMI / DisplayPort (DTV)**

Resolución	Frecuencia horizontal (kHz)	Frecuencia vertical (Hz)
480/60p	31,5	60
576/50p	31,25	50
720/50p	37,5	50
720/60p	45	60
1080/50i	28,1	50
1080/60i	33,75	60
1080/50p	56,25	50
1080/60p	67,432	59,94
1080/60p	67,5	60
2160/30p	67,5	30
2160/50p	112,5	50
2160/60p	135	60

**! NOTA**

- Frecuencia vertical: El funcionamiento de la pantalla se basa en el cambio de la imagen decenas de veces por segundo, como una lámpara fluorescente.

La frecuencia vertical o frecuencia de actualización es el número de veces por segundo que aparece la imagen. Se mide en hercios (Hz).

- Frecuencia horizontal: El intervalo horizontal es el tiempo que se tarda en mostrar una línea horizontal. Si se divide 1 por el intervalo horizontal, el número de líneas horizontales mostradas cada segundo se puede tabular como la frecuencia horizontal. Se mide en kilohercios (kHz).

## LICENCIAS

Las licencias admitidas pueden diferir según el modelo. Para obtener más información acerca de las licencias, visite [www.lg.com](http://www.lg.com).



Los términos HDMI, HDMI High-Definition Multimedia Interface (Interfaz multimedia de alta definición), HDMI Trade Dress (diseño e imagen comercial HDMI) y los logotipos HDMI son marcas comerciales o marcas registradas de HDMI Licensing Administrator, Inc.

Fabricado con la licencia de Dolby Laboratories. Dolby, Dolby Vision, Dolby Vision IQ, Dolby Audio, Dolby Atmos y el símbolo de la doble D son marcas comerciales de Dolby Laboratories Licensing Corporation.

Para informarse sobre las patentes DTS, visite <http://patents.dts.com>. Fabricado bajo licencia de DTS Licensing Limited. DTS, el símbolo y DTS junto con el símbolo, así como DTS 2.0 Channel, DTS 2.0+Digital Out, DTS-HD y DTS Virtual:X son marcas comerciales registradas o marcas comerciales de DTS, Inc. en Estados Unidos u otros países. © DTS, Inc. Reservados todos los derechos.



The Bluetooth® word mark and logos are registered trademarks owned by Bluetooth SIG, Inc. and any use of such marks by LG Electronics Inc. is under license. Other trademarks and trade names are those of their respective owners.



El número de serie y el modelo del producto están situados en la parte posterior y en un lateral del mismo. Anótelos por si alguna vez necesita asistencia.

MODELO

---

N.º DE SERIE

---

El ruido temporal es normal al encender y apagar el dispositivo.