

# INSTRUKCJA INSTALACJI KLIMATYZATORA

Prosimy o przeczytanie w całości niniejszej instrukcji instalacji przed rozpoczęciem instalowania produktu.

Prace instalacyjne muszą być wykonywane zgodnie z przepisami norm krajowych, wyłącznie przez osoby z uprawnieniami.

Po dokładnym przeczytaniu, prosimy o zachowanie tego podręcznika, aby móc go wykorzystać w przyszłości w razie jakichkolwiek wątpliwości.

## MOCOWANY NA ŚCIANIE

Tłumaczenie oryginalnej instrukcji

Więcej informacji patrz płyta CD lub strona internetowa firmy LG ([www.lg.com](http://www.lg.com)).

## WSKAZÓWKI DOT. OSZCZĘDNOŚCI ENERGII

Poniżej znajdują się wskazówki, dzięki którym można zminimalizować zużycie energii w czasie użytkowania klimatyzatora. Poniższe instrukcje pozwalają korzystać z klimatyzatora w sposób bardziej wydajny:

- Nie wychładzać nadmiernie wnętrza. Może to być szkodliwe dla zdrowia i powodować większe zużycie energii elektrycznej.
- W czasie pracy klimatyzatora zasłonić okna przed dostępem promieni słonecznych za pomocą żaluzji, rolet lub zasłon.
- Trzymać drzwi i okna szczelnie zamknięte w czasie pracy klimatyzatora.
- Ustawić kierunek przepływu powietrza pionowo lub poziomo, aby zapewnić cyrkulację powietrza w pomieszczeniu.
- Zwiększyć prędkość wentylatora, aby szybko schłodzić lub podgrzać powietrze w pomieszczeniu w krótkim czasie.
- Regularnie otwierać okna w celu wentylacji, ponieważ jakość powietrza w pomieszczeniu może ulec pogorszeniu, gdy klimatyzator pracuje przez wiele godzin.
- Czyścić filtr powietrza co 2 tygodnie. Kurz i zanieczyszczenia nagromadzone w filtrze mogą blokować przepływ powietrza lub osłabiać funkcję chłodzenia/odwilżania.

### *Aby zawsze pamiętać*

Tutaj zszywaczem należy przymocować paragon w celu przedstawienia daty zakupu i skorzystania z gwarancji. Tutaj należy zanotować numer modelu i numer seryjny urządzenia:

Numer modelu:

---

Numer seryjny:

---

Dane te znajdują się na naklejce z boku urządzenia.

Miejsce zakupu (dystrybutor):

---

Data zakupu:

## WAŻNE INSTRUKCJE DOT. BEZPIECZEŃSTWA

### **PRZED ROZPOCZĘCIEM UŻYTKOWANIA URZĄDZENIA PRZECZYTAJ WSZYSTKIE INSTRUKCJE.**

Zawsze należy postępować zgodnie z poniższymi zaleceniami, aby uniknąć niebezpiecznych sytuacji i zapewnić najlepsze osiągi urządzenia.

#### **OSTRZEŻENIE**

Ignorowanie wskazówek, oznaczonych w ten sposób, może doprowadzić do poważnych obrażeń lub śmierci.

#### **OSTROŻNIE**

Ignorowanie wskazówek, oznaczonych w ten sposób, może doprowadzić do mniejszych obrażeń lub uszkodzenia urządzenia.

#### **OSTRZEŻENIE**

- Instalacja lub naprawy wykonywane przez niewykwalifikowane osoby może spowodować zagrożenie dla użytkownika i innych osób.
- Instalacja MUSI być zgodna z miejscowym prawem budowlanym.
- Informacje zawarte w instrukcji obsługi są przeznaczone dla wykwalifikowanego technika serwisowego, zaznajomionego z procedurami bezpieczeństwa i wyposażonego w odpowiednie narzędzia i przyrządy pomiarowe.
- Niezrozumienie lub nieprzestrzeżenie wszystkich instrukcji w tym podręczniku może doprowadzić do niesprawności urządzenia, uszkodzenia mienia, obrażeń i/lub śmierci.

#### Instalacja

- Nie należy używać uszkodzonego kabla zasilającego, wtyczki lub gniazdka.
  - W przeciwnym wypadku może dojść do pożaru lub porażenia elektrycznego.

- W celu przeprowadzenia prac elektrycznych należy skontaktować się z dystrybutorem, sprzedawcą, wykwalifikowanym elektrykiem lub autoryzowanym centrum serwisowym.
  - Nie rozbieraj i nie naprawiaj produktu. Występuje ryzyko pożaru lub porażenia elektrycznego.
- Zawsze zastosuj uziemienie produktu.
  - Występuje ryzyko pożaru lub porażenia elektrycznego.
- Należy dokładnie zamocować panel i pokrywę skrzynki sterującej.
  - Występuje ryzyko pożaru lub porażenia elektrycznego.
- Korzystaj zawsze z dedykowanych obwodów i bezpieczników.
  - Nieprawidłowe okablowanie lub instalacja mogą spowodować pożar lub porażenie elektryczne.
- Należy stosować bezpieczniki o zalecanych parametrach.
  - Występuje ryzyko pożaru lub porażenia elektrycznego.
- Nie należy przerabiać ani wydłużać przewodu zasilającego.
  - Występuje ryzyko pożaru lub porażenia elektrycznego.
- Nie należy uruchamiać klimatyzatora na długi czas gdy wilgotność jest bardzo wysoka a drzwi lub okna pozostają otwarte.
  - Może wystąpić kondensacja wilgoci i zamoczenie lub zniszczenie mebli.
- Należy zachować ostrożność podczas rozpakowywania i instalacji produktu.
  - Ostre krawędzie mogą być przyczyną zranienia. Należy zachować szczególną ostrożność w odniesieniu do krawędzi skrzyni oraz żeberek skraplacza oraz parownika.
- W celu instalacji zawsze kontaktuj się z dystrybutorem lub autoryzowanym centrum serwisowym.
  - Występuje ryzyko pożaru, porażenia elektrycznego, wybuchu lub zranienia.
- Do instalacji urządzenia nie należy wykorzystywać uszkodzonych uchwytów.
  - W innym przypadku może dojść do obrażeń lub uszkodzenia urządzenia.
- Miejsce instalacji nie powinno tracić swoich właściwości fizycznych z upływem czasu.
  - W przypadku zawalenia się podstawy klimatyzator może spaść razem z nią, powodując uszkodzenia mienia, zniszczenie produktu i obrażenia ciała.

- Występuje ryzyko pożaru oraz wybuchu.
  - Do kontroli szczelności, czyszczenia lub napraw rur itp. należy używać gazu obojętnego (azot). Przy stosowaniu gazów palnych zawierających tlen, istnieje ryzyko pożaru oraz eksplozji.
- Do testu szczelności lub odpowietrzania należy użyć pompy próżniowej lub gazu obojętnego (azot). Nie wolno kompresować powietrza lub tlenu oraz nie wolno używać gazów palnych. Może dojść do wybuchu lub pożaru.
  - Występuje ryzyko śmierci, zranienia, pożaru lub wybuchu.

## Praca

- Nie należy przechowywać ani używać gazów palnych ani paliw w pobliżu urządzenia.
  - Występuje ryzyko pożaru lub awarii urządzenia.

## OSTROŻNIE

### Instalacja

- Po instalacji lub naprawie urządzenia należy zawsze sprawdzić, czy nie nastąpił wyciek gazu (czynnika chłodzącego).
  - Niski poziom czynnika chłodzącego może spowodować awarię urządzenia.
- Należy zainstalować wąż odwadniający, aby prawidłowo odprowadzać wodę.
  - Niewłaściwa instalacja węża może spowodować wyciek wody.
- Przy instalacji produktu należy zachować wypoziomowanie.
  - Aby uniknąć drgań lub upływu wody.
- Nie należy instalować urządzenia w miejscu, gdzie hałas lub gorące powietrze z urządzenia zewnętrznego mogą spowodować szkody lub przeszkadzać sąsiadom.
  - Może to być uciążliwe dla sąsiadów.
- Co najmniej dwie osoby potrzebne są, aby podnieść i przenieść urządzenie.
  - Należy unikać zranienia.
- Nie należy instalować urządzenia w miejscu, gdzie może być ono narażone na bezpośredni wiatr morski (kropelki słonej wody).

- Może to spowodować korozję urządzenia. Korozja, zwłaszcza na skraplaczu lub żeberkach parownika, może spowodować wadliwe działanie lub pogorszenie wydajności urządzenia.
- Grubość rur miedzianych podana jest w tabeli “Operacja kielichowania”.
  - Nigdy nie wolno używać rur miedzianych cieńszych niż podane w tabeli nawet, jeżeli są takie dostępne na rynku.
- Nie wolno używać rur miedzianych, które są zapadnięte.
  - W takim wypadku zawór rozprężny lub kapilara mogą zostać zablokowane przez zanieczyszczenia.
- Dla modelu R410A należy użyć rur, nakrętek kielichowych oraz narzędzi, które są przeznaczone dla czynnika R410A.
  - Użycie rur (R22), nakrętek kielichowych oraz narzędzie może spowodować powstanie wysokiego ciśnienia czynnika chłodzącego (orurowanie) i możliwość eksplozji.
- Zalecane jest, aby pozostałości oleju wynosiły poniżej 40 mg/10m.

# SPIS TREŚCI

## 2 WSKAZÓWKI DOT. OSZCZĘDNOŚCI ENERGII

---

## 3 WAŻNE INSTRUKCJE DOT. BEZPIECZEŃSTWA

---

## 8 CZĘŚCI INSTALACYJNE

---

## 8 NARZĘDZIA DO INSTALACJI

---

## 9 MAPA INSTALACJI

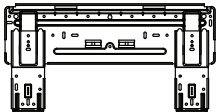


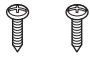
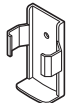
---

## 10 INSTALACJA

---

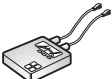
- 10 Wybierz najlepszą lokalizację
- 10 Mocowanie płyty montażowej
- 11 Wywierć otwór w ścianie
- 11 Operacja kielichowania
- 12 Podłączanie rur
- 16 Sprawdzanie odpływu
- 17 Test pracy

## CZĘŚCI INSTALACYJNE

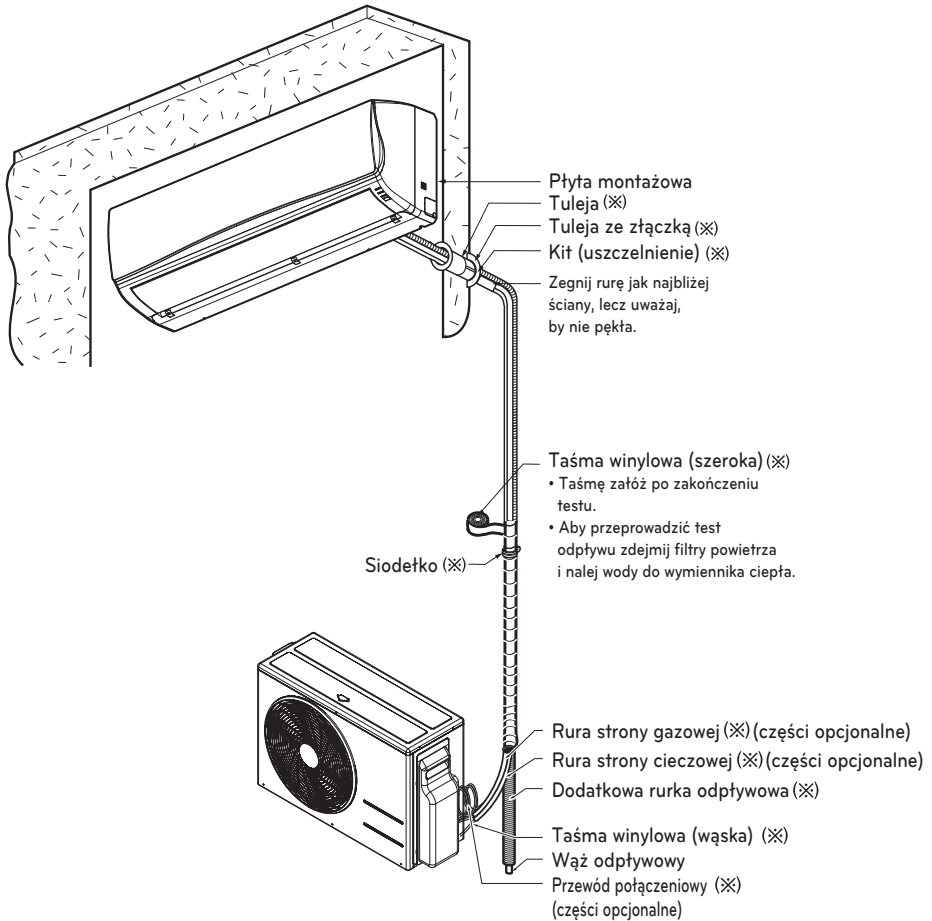
Nazwa	Ilość	Kształt
Płyta montażowa	1 EA	 <p>Funkcja ta może się różnić w zależności od modelu.</p>
Śruba typu "A"	5 EA	
Śruba typu "B"	2 EA	
Śruba typu "C"	2 EA	
Uchwyt pilota	1 EA	

Śruby mocujące panele są dołączone do panelu ozdobnego

## NARZĘDZIA DO INSTALACJI

Rysunek	Nazwa	Rysunek	Nazwa
	Śrubokręt		Miernik uniwersalny
	Wiertarka elektryczna		Klucz sześciokątny
	Taśma miernicza, nóż		Amperomierz
	Świder rdzeniowy		Wykrywacz wycieków gazu
	Klucz		Termometr, poziomica
	Klucz dynamometryczny		Zestaw narzędzi do kielichowania

# MAPA INSTALACJI



\* Funkcja ta może się różnić w zależności od modelu.

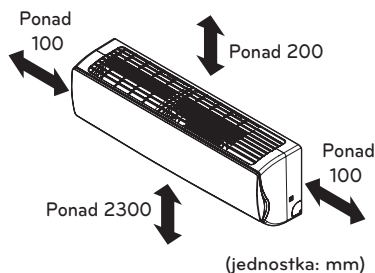
## ! UWAGA

- Należy zakupić części instalacyjne.

# INSTALACJA

## Wybierz najlepszą lokalizację

- W pobliżu urządzenia nie mogą znajdować się źródła ciepła lub pary.
- Wybierz miejsce, gdzie przed urządzeniem nie będzie żadnych przeszkód.
- Upewnij się, że układ odprowadzania skroplin można skonfigurować z wygodą dla użytkownika.
- Nie instaluj w pobliżu przejścia.
- Upewnij się, że przestrzeń między ścianą a lewą (lub prawą) stroną urządzenia wynosi więcej niż 100mm. Urządzenie należy zainstalować na ścianie jak najwyżej, zachowując minimalny odstęp 200mm od sufitu.
- Posłuż się wykrywaczem rur w celu zlokalizowania belek, by niepotrzebnie nie uszkodzić ściany.



\* Funkcja ta może się różnić w zależności od modelu.

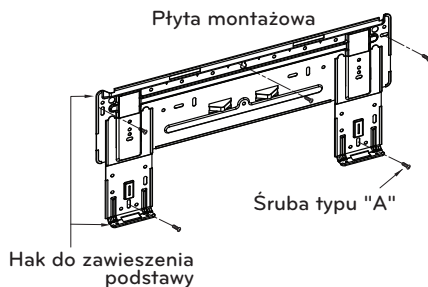
### ! OSTROŻNIE

Zainstaluj jednostkę wewnętrzną na ścianie w miejscu, gdzie odległość od podłogi wynosi ponad 2 300 mm.

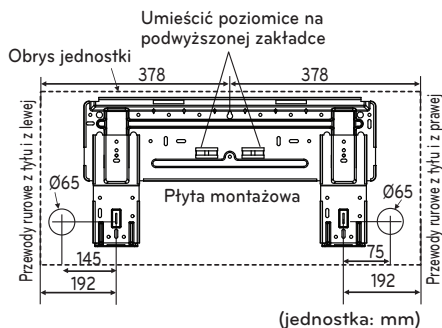
## Mocowanie płyty montażowej

Ściana powinna być na tyle wytrzymała, by opierać się drganiami

- 1 Zamontuj płytę montażową na ścianie przy pomocy śrub typu "A". Przy montażu w ścianie betonowej zastosuj śruby kotwiące.
  - Zamontuj poziomo płytę montażową na ścianie, posługując się poziomnicą.



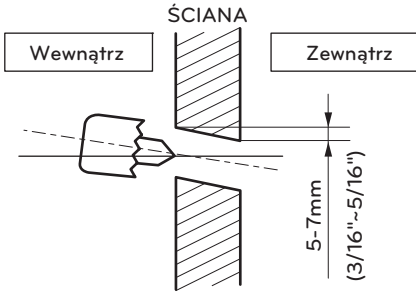
- 2 Wymierz ścianę i wyznacz linię środkową. Ważne jest, aby uważnie dobrać lokalizację płyty montażowej. Przeprowadzenie kabli do źródła zasilania odbywa się zazwyczaj poprzez ściany. Wiercenie otworów w ścianie na połączenia rurowe powinno się odbywać z poszanowaniem zasad BHP.



(jednostka: mm)

## Wywierć otwór w ścianie

- Wywierć otwór na przewody rurowe przy pomocy úwidra rdzeniowego  $\varnothing 65$  mm. Wywierć otwór na przewody rurowe po stronie lewej lub prawej tak, by był lekko nachylony w stronę zewnętrzną.

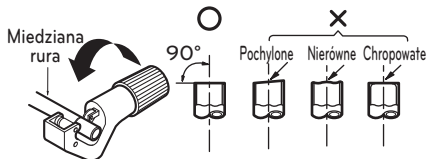


## Operacja kielichowania

Najczęstszą przyczyną ulatniania się gazu jest błąd przy kielichowaniu rury. Przeprowadź prawidłowo zadanie kielichowania, zgodnie z poniższą procedurą.

### Utnij rury i kabel

- 1 Użyj opcjonalnego zestawu rur lub zakupionych lokalnie rur.
- 2 Zmierz odległość pomiędzy jednostką wewnętrzną a zewnętrzną.
- 3 Obcinaj rury nieco dłuższe w stosunku do zmierzonej odległości.
- 4 Utnij kabel 1,5m dłuższy niż długość rury.



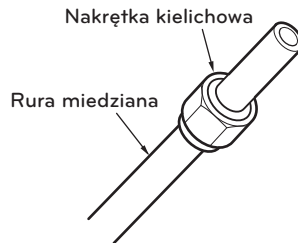
## Usuwanie zadziorów

- 1 Pozbądź się wszystkich zadziorów z przekroju poprzecznego rury/tuby.
- 2 Umieść koniec miedzianej rury w dół, w stronę w którą będziesz usuwać zadziorzy w celu uniknięcia wpadania zadziorów do przewodów rurowych.



## Nakładanie nakrętki

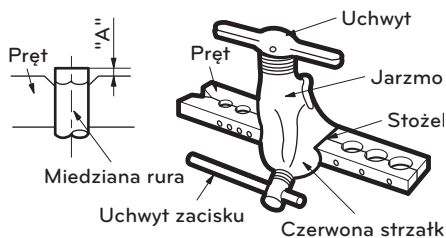
- Zdjąć nakrętki kielichowe, przymocowane do jednostki wewnętrznej i zewnętrznej, a następnie umieścić je na rurze po usunięciu z niej zadziorów. (Nie jest możliwe ich nałożenie po przeprowadzeniu kielichowania)



## Operacja kielichowania

- 1 Zamocuj pewnie rurę miedzianą w urządzeniu o rozmiarze przedstawionym w poniższej tabeli.
- 2 Wykonaj kielichowanie za pomocą specjalnego narzędzia.

Średnica zewnętrzna		A	Grubość
mm	cale	mm	mm
$\varnothing 6.35$	1/4"	1.1~1.3	0.7
$\varnothing 9.52$	3/8"	1.5~1.7	0.8
$\varnothing 12.7$	1/2"	1.6~1.8	0.8
$\varnothing 15.88$	5/8"	1.6~1.8	1.0
$\varnothing 19.05$	3/4"	1.9~2.1	1.0



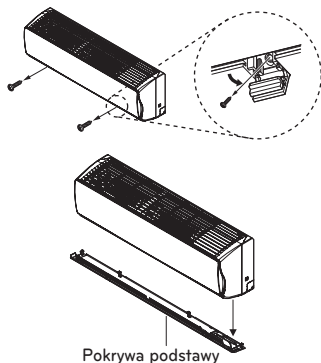
### Kontrola

- 1 Porównaj pracę kielichowania z rysunkiem.
- 2 W przypadku uszkodzenie części kielichowanej, należy ją odciąć i wykonać kielichowanie jeszcze raz.

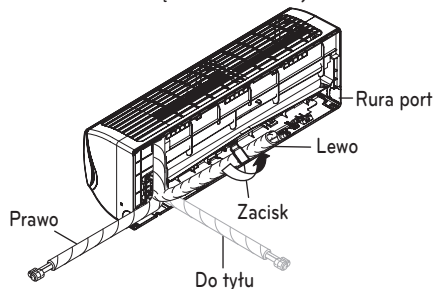


### Podłączanie rur

- 1 Otwórz zatyczkę śruby znajdującą się na spodzie jednostki wewnętrznej.
- 2 Zdejmij pokrywę podstawy z urządzenia, poluzowując 2 śruby.



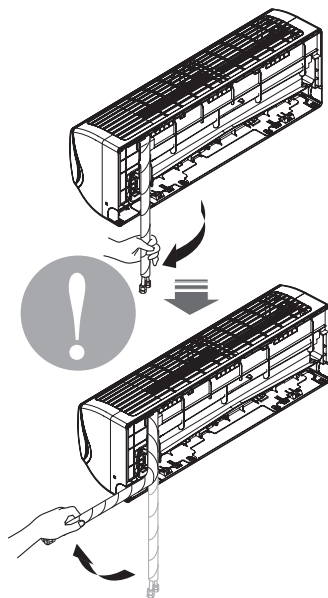
- 3 Odciągnij uchwyt rury.
- 4 Zdejmij pokrywę rury i ustaw orurowanie. Jednostka wewnętrzna - widok z tyłu



\* Funkcja ta może się różnić w zależności od modelu.

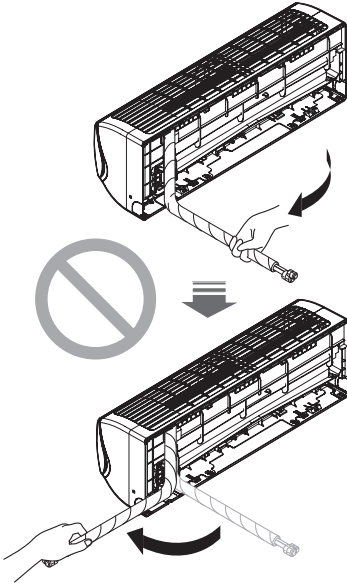
### Prawidłowo

- Naciśnij na pokrywę rury i rozwin rurę powoli w dół. Następnie wygnij ją powoli w lewą stronę.



**Nieprawidłowo**

- Próby zginania bezpośrednio z prawa na lewo mogą spowodować uszkodzenie rury.



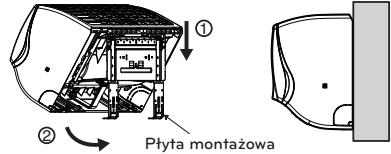
\* Funkcja ta może się różnić w zależności od modelu.

**! OSTROŻNIE**

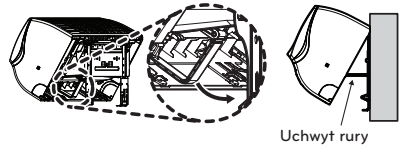
Informacja nt. instalacji. Aby prawidłowo ułożyć rury: Postępuj według powyższych instrukcji.

**Instalacja jednostki wewnętrznej**

1 Zawieś jednostkę wewnętrzną na górnej części płyty montażowej. (Zawieś trzy haki, znajdujące się na górnej części jednostki wewnętrznej, na górnej krawędzi płyty montażowej.) Poruszając płytą montażową w lewo i w prawo sprawdź, czy haki są prawidłowo na niej osadzone.



2 Odblokuj uchwyt rury z podstawy i zamontuj go pomiędzy podstawą a płytą instalacyjną tak, aby oddzielić od ściany spodnią część jednostki wewnętrznej.

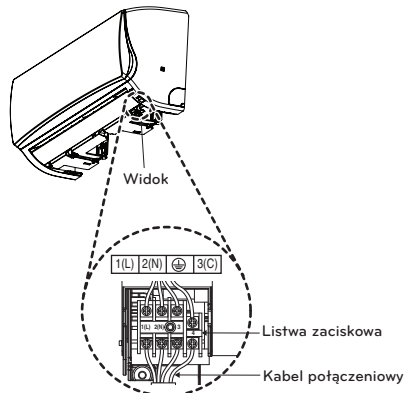


\* Funkcja ta może się różnić w zależności od modelu.

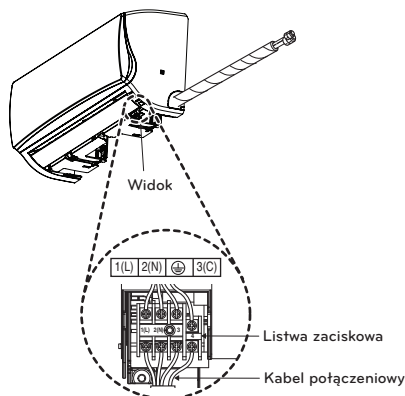
**Instalacja rurowa**

1 Włóż przewód połączeniowy przez spód jednostki wewnętrznej i podłącz go (szczegóły w rozdziale „Podłączanie przewodów”)

<Orurowanie po lewej stronie>

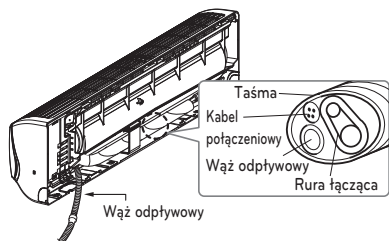


<Ouruwanie po prawej stronie>

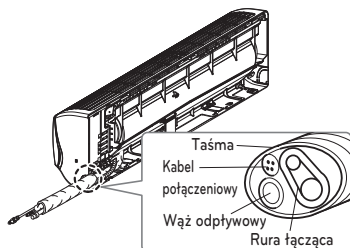


- Zabezpiecz kabel do tablicy sterowniczej za pomocą zacisku kablowego.
- Oklej taśmą przewody rurowe, wąż odpływowy i przewód przyłączeniowy. Pamiętaj, że wąż odpływowy powinien znajdować się najniżej w wiązce. Umieszczenie w górnej części może spowodować powstanie przelewów z miski odpływowej do wnętrza jednostki.

<Ouruwanie po lewej stronie>



<Ouruwanie po prawej stronie>



\* Funkcja ta może się różnić w zależności od modelu.

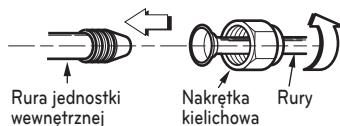
## ! OSTROŻNIE

Jeśli wąż odpływowy jest ułożony wewnątrz pomieszczenia, zabezpiecz go materiałem izolującym\*, by skropliny nie uszkodziły mebli czy podłóg.

\* Zaleca się piankę z polietylenu lub odpowiednik.

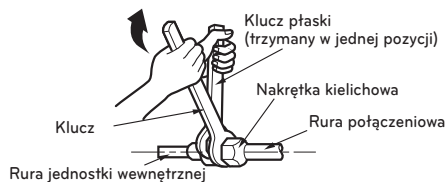
## Podłączanie rury instalacyjnej i węża spustowego do jednostki wewnętrznej.

- Wyrównaj środki rur i dokładnie dokręć nakrętkę na kołnierzu ręką

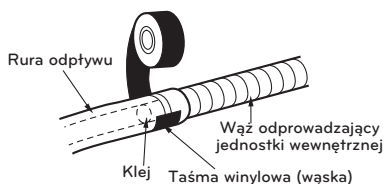


- Dokręć nakrętkę kołnierzową kluczem

Średnica zewnętrzna		Moment dokręcenia
mm	cale	kgf.m
Ø6.35	1/4	1.8~2.5
Ø9.52	3/8	3.4~4.2
Ø12.7	1/2	5.5~6.5
Ø15.88	5/8	6.3~8.2
Ø19.05	3/4	9.9~12.1

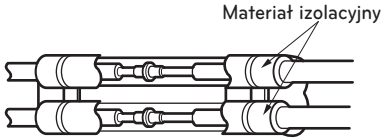


- W razie potrzeby przedłużenia węża spustowego jednostki wewnętrznej, zainstaluj rurę odpływową, jak pokazano na rysunku.

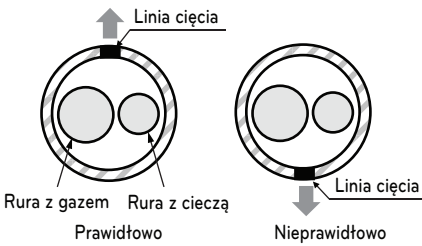


### Owiń materiał izolacyjny wokół sekcji łączenia.

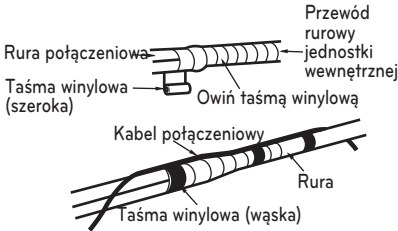
- 1 Materiał izolacyjny powinien być owijany tak, by kolejne warstwy nachodziły na siebie. Obydwie sekcje połącz taśmą winylową tak, żeby nie było przerw.



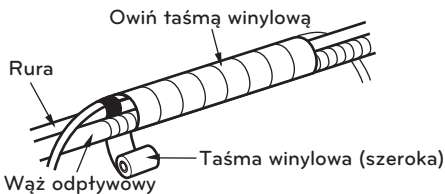
- 2 Ustaw linię cięcia rury do góry. Owiń taśmą winylową segment mieszczący obudowę tylnych przewodów rurowych.



\* Linia cięcia rury musi być skierowana do góry.

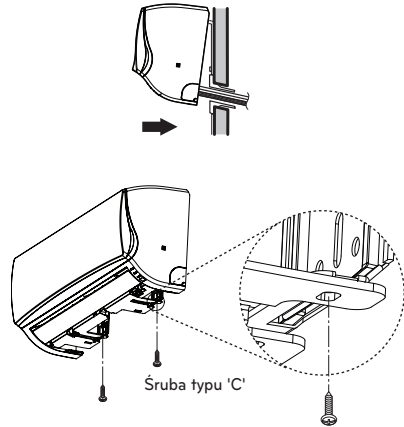


- 3 Ułóż przewody rurowe i wąż spustowy w wiązkę, owijając je odpowiednią ilością taśmy winylowej na odcinku, na którym wpasowują się w tylną część obudowy.



### Kończenie instalacji jednostki wewnętrznej

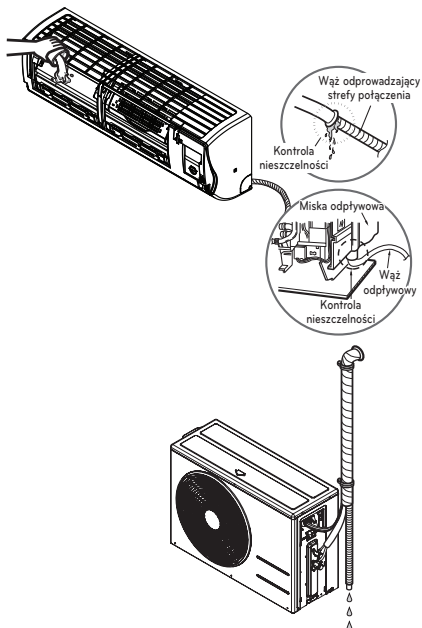
- 1 Umieść uchwyt rury z powrotem na swoim miejscu.
- 2 Poruszając płytą montażową w lewo i w prawo sprawdź, czy haki są prawidłowo na niej osadzone.
- 3 Dociśnij lewą i prawą dolną część urządzenia do płyty, aż haki znajdą się w swoich szczelinach (odgłos trzasku).
- 4 Zakończ montaż przez dokręcenie jednostki do płyty instalacyjnej przy pomocy dwóch śrub oraz elementów typu "C". Następnie zamocować pokrywę podstawy.



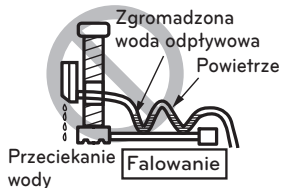
## Sprawdzanie odpływu

### Aby sprawdzić odpływ.

- 1 Wylej szklankę wody na parownik.
- 2 Sprawdź, czy woda przepływa przez wąż elastyczny jednostki wewnętrznej bez nieszczelności i wypływa przez otwór wylotowy.

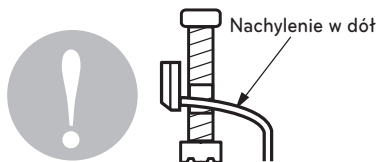


- 2 Nie należy wykonywać przewodów odpływowych, jak pokazano poniżej.



### Rury odpływowe

- 1 Wąż odpływowy powinien być skierowany w dół w celu ułatwienia spływu.



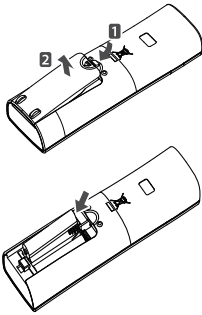
\* Funkcja ta może się różnić w zależności od modelu.

## Test pracy

- Sprawdź, czy wszystkie rury i przewody są właściwie podłączone.
- Sprawdź, czy zawory serwisowe po stronie gazowej i cieczonej są całkowicie otwarte.

### Przygotuj zdalny sterownik

- 1 Zdejmij pokrywę baterii, ciągnąc ją w kierunku wskazywanym przez strzałkę.
- 2 Włóż nowe baterie, sprawdzając czy zachowana została biegunowość (+) i (-).
- 3 Zamknij pokrywę, wsuwając ją z powrotem na miejsce.



### ! UWAGA

- Użyj 2 baterii typu AAA (1,5 volta). Nie stosuj akumulatorów.
- Wyjmij baterie ze sterownika zdalnego w przypadku długiego okresu nie używania instalacji



