

사용설명서

IPS LED 모니터 (LED 모니터*)

* LG LED 모니터는 LED 백라이트를 사용한 LCD 제품입니다.
사용 전에 '안전을 위한 주의 사항'을 반드시 읽고 정확하게 사용하세요.
사용설명서를 읽고 난 후 사용하는 사람이 언제라도 볼 수 있는 장소에
보관하세요.

34UC98

목차

라이선스-----3

조립 및 준비 -----4

- 제품 구성----- 4
- 지원 드라이버 및 소프트웨어----- 5
- 제품 및 버튼 설명----- 6
 - 조이스틱 버튼 사용 안내
 - 연결 단자
- 모니터 이동 및 들기 ----- 8
- 모니터 설치----- 9
 - 스탠드 조립
 - 테이블에 설치
 - 스탠드 길이 조절
 - 각도 조절
 - 케이블 정리
 - 잠금 장치(Kensington)사용
 - 스탠드 바디 분리
 - 벽걸이용 지지대(Wall mount plate) 설치
 - 벽면에 설치

모니터 사용하기 ----- 15

- PC 연결 -----15
 - HDMI 연결
 - DisplayPort 연결
 - Thunderbolt Port 연결
- AV 연결 -----17
 - HDMI 연결
- 주변기기 연결 -----17
 - USB 케이블 연결 - PC
 - 헤드폰 연결

사용자 설정----- 19

- 메인 메뉴 활성화-----19
 - 메인 메뉴 기능
- 사용자 설정-----20
 - 메뉴 설정
 - 간편 설정
 - PBP
 - 영상 설정
 - 음향 설정
 - 일반 설정
 - 초기화 설정

고장신고 전 확인하세요 ----- 30

제품 규격----- 32

- 공장지원모드 -----33
- HDMI 타이밍(Video)-----33
- 전원 표시등-----33

라이선스

모델에 따라 지원되는 라이선스가 다릅니다. 라이선스에 대한 자세한 내용은 www.lge.co.kr을 방문하시기 바랍니다.



The terms HDMI and HDMI High-Definition Multimedia Interface, and the HDMI logo are trademarks or registered trademarks of HDMI Licensing LLC in the United States and other countries.



VESA, VESA 로고, DisplayPort 호환 로고 및 듀얼 모드 소스를 위한 DisplayPort 호환 로고는 Video Electronics Standards Association의 등록 상표입니다.

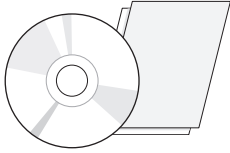


MaxxAudio and additional MAXX trademarks are trademarks and/or registered trademarks of Waves Audio Ltd.

조립 및 준비

제품 구성

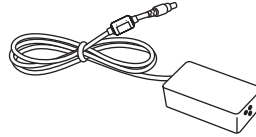
제품 상자 안에 아래 부속품이 들어 있는지 확인하세요. 누락된 부속품이 있는 경우 제품을 구입한 판매처에 문의하시기 바랍니다. 실제 제품과 부속품은 본 사용설명서의 그림과 다를 수 있습니다.



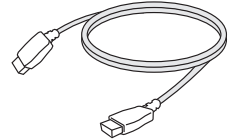
CD(사용설명서/소프트웨어/
소프트웨어 설명서) / 카드류



전원 코드



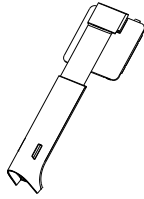
AC/DC어댑터



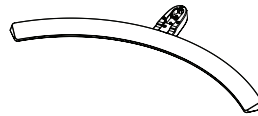
HDMI 케이블



DisplayPort 케이블



스탠드 바디



스탠드 베이스



케이블 홀더

⚠ 주의

- 안전 및 제품 수명을 위해 불법 복제품은 사용하지 마십시오.
- 불법 복제품 사용으로 인한 모든 파손이나 부상에는 품질 보증이 적용되지 않습니다.
- 제품에 제공되는 부속품 사용을 권장합니다.
- 시중에서 판매되는 일반 케이블을 사용할 경우 화면이 보이지 않거나 화면에 노이즈가 발생할 수 있습니다.

! 참고

- 부속품은 본 사용설명서의 그림과 다르게 보일 수 있습니다.
- 본 사용설명서의 제품 사양이나 내용은 제품의 품질 향상을 위해 예고 없이 변경될 수 있습니다.
- 별매품 구입은 전자상가 또는 인터넷 쇼핑몰에서 구입하거나 판매점(제품 구입처)에 문의하세요.
- 전원 코드는 지역별로 다를 수 있습니다.

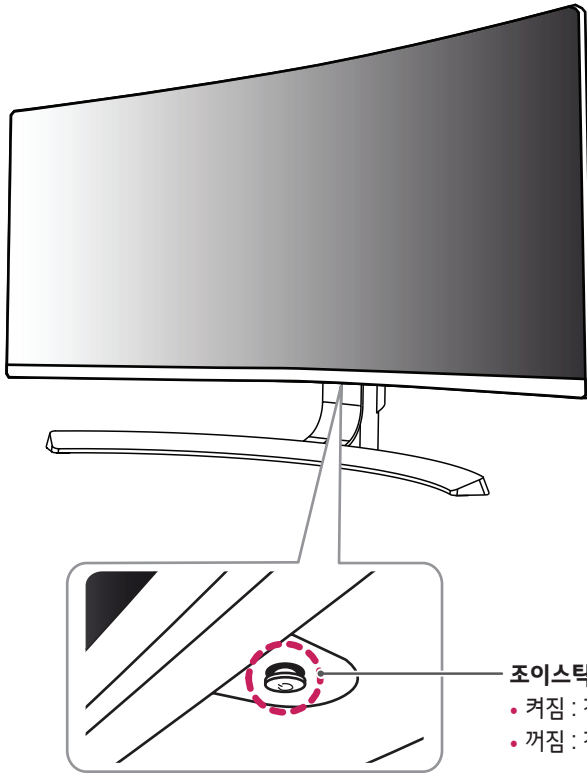
지원 드라이버 및 소프트웨어

지원 되는 드라이버 및 소프트웨어를 확인하고 제품에 동봉된 CD의 소프트웨어 설명서를 참조하세요.

드라이버 및 소프트웨어	설치 중요도	34UC98
모니터 드라이버	권장	O
ASM 드라이버	필수	O
OnScreen Control	권장	O
Dual Controller	선택	O
True Color Pro	선택	X

- 필수 및 권장 사항 : 제품에 동봉된 CD 또는 LG 전자 홈페이지(www.lge.co.kr)에서 최신 버전을 다운로드하여 설치할 수 있습니다.
- 선택 사항 : LG 전자 홈페이지(www.lge.co.kr)에서 최신 버전을 다운로드하여 설치할 수 있습니다.

제품 및 버튼 설명



조이스틱 버튼 사용 안내

조이스틱 버튼을 누르거나 좌/우로 움직여 모니터 기능을 손쉽게 이용 가능합니다.

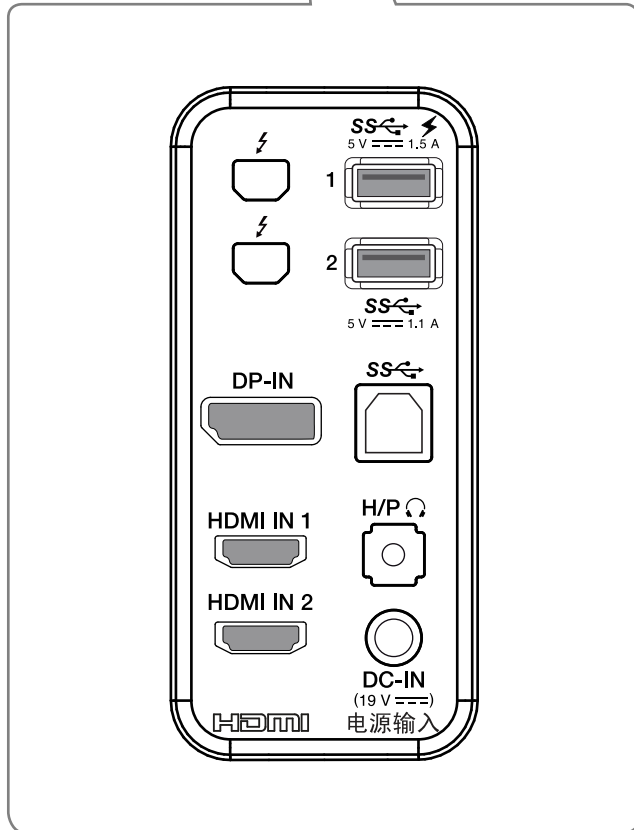
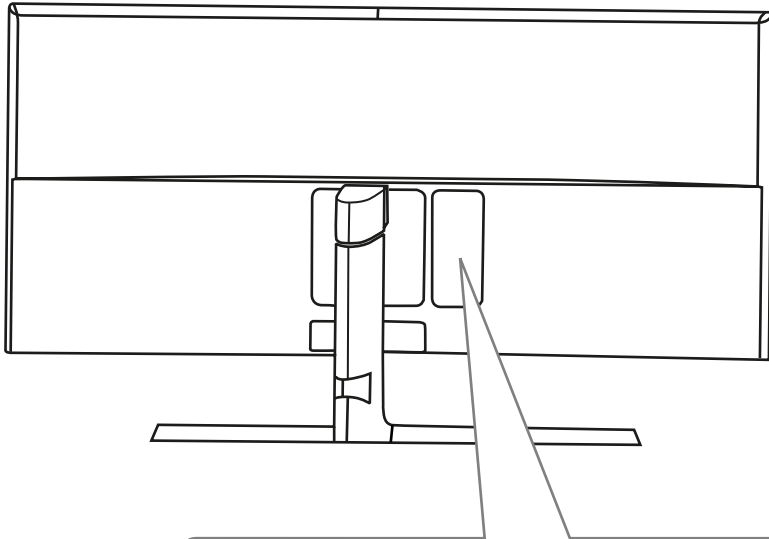
기본 기능

		전원 켜기	손가락으로 조이스틱 버튼을 한번 누르면 모니터 전원이 켜집니다.
		전원 끄기	손가락으로 조이스틱 버튼을 길게 한번 누르면 모니터 전원이 꺼집니다.
		볼륨 조절	손가락으로 조이스틱 버튼을 좌/우로 움직여 볼륨을 조절 할 수 있습니다.

! 참고

- 조이스틱 버튼은 모니터 화면 아래 부분에 위치해 있습니다.

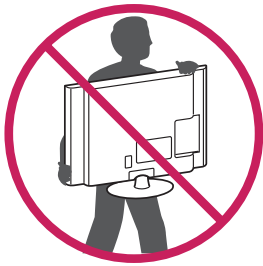
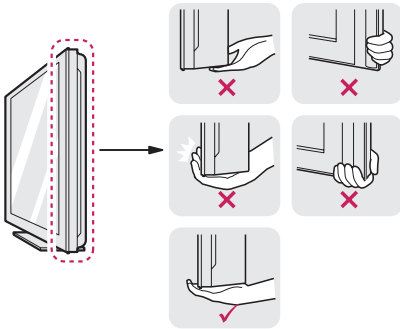
연결 단자



모니터 이동 및 들기

모니터를 옮기거나 들 때, 모니터 화면이 긁히거나 손상되는 것을 방지하고 모니터의 모양이나 크기에 관계없이 안전한 이동을 하기 위해 다음 주의 사항을 읽어 주시기 바랍니다.

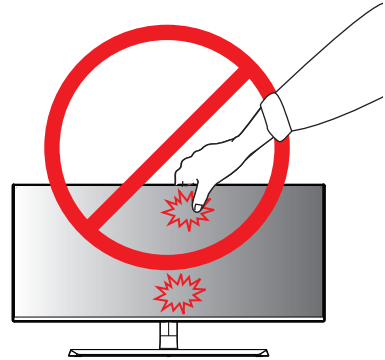
- 모니터 구입 당시 제공된 상자나 포장에 넣어서 모니터를 옮기는 것이 좋습니다.
- 모니터를 옮기거나 들기 전에 전원 코드와 모든 케이블을 분리하세요.
- 모니터의 측면과 하단 프레임에 단단히 잡으세요. 패널 부분은 잡지 않도록 합니다.



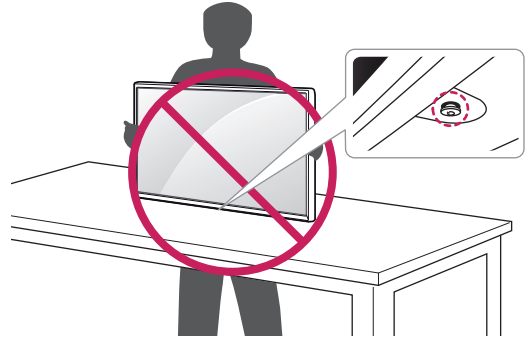
- 모니터를 잡을 때에는 화면을 몸 쪽으로 돌려 긁히지 않도록 합니다.
- 모니터를 옮길 때에는 충격이나 과도한 진동에 노출되지 않도록 합니다.
- 모니터를 옮길 때에는 모니터를 똑바로 세우며, 옆으로 세우거나 왼쪽 혹은 오른쪽으로 기울이지 않도록 합니다.

! 주의

- 가급적 모니터 화면을 만지지 않도록 하세요.
 - 이미지를 생성하는데 사용되는 픽셀 중 일부나 화면에 손상을 줄 수 있습니다.



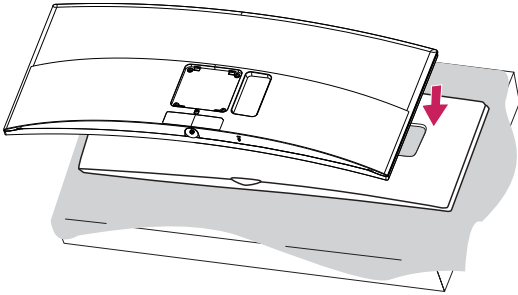
- 모니터 패널만 수직으로 세울 경우 조이스틱 버튼으로 인해 모니터가 넘어져 파손되거나 상해의 위험이 있으니 주의하세요. 또한 조이스틱 버튼 고장의 원인이 될 수 있습니다.



모니터 설치

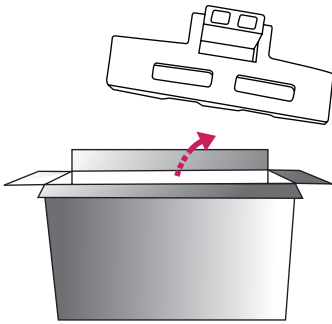
스탠드 조립

1



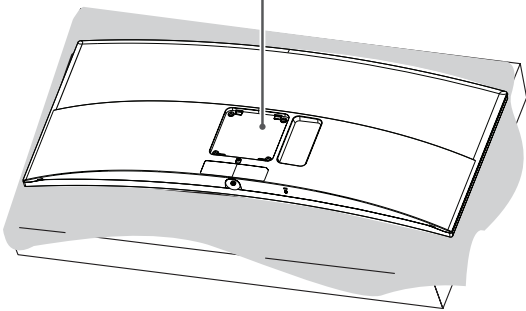
! 주의

- 모니터의 패널이 바닥을 향하도록 합니다. 모니터의 패널 (화면) 보호를 위해 박스의 모니터 보호용 패드를 바닥에 깔아 주세요.

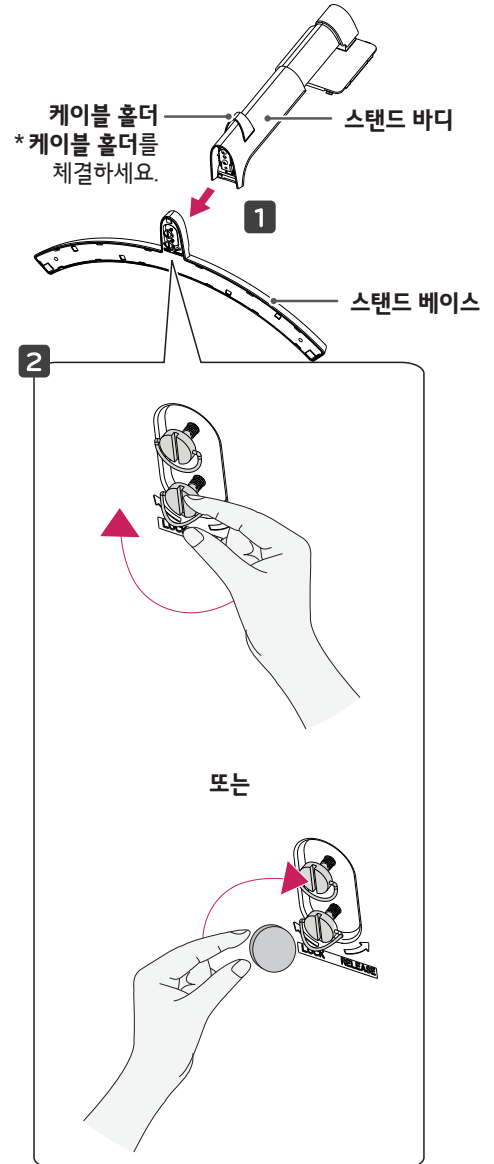


2

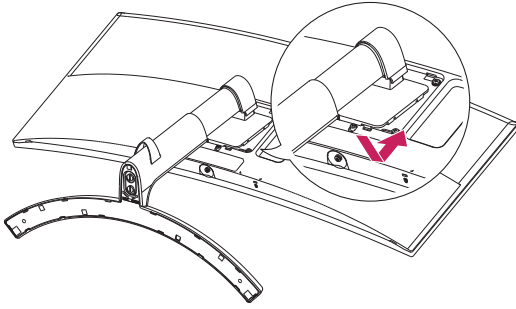
스탠드 결합부



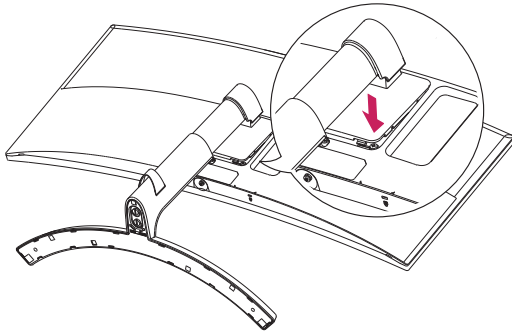
3



4

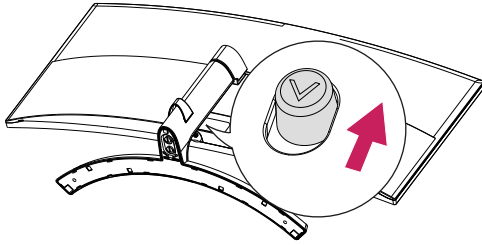


5



! 참고

- 버튼이 끝까지 올라가도록 스탠드를 눌러주세요.

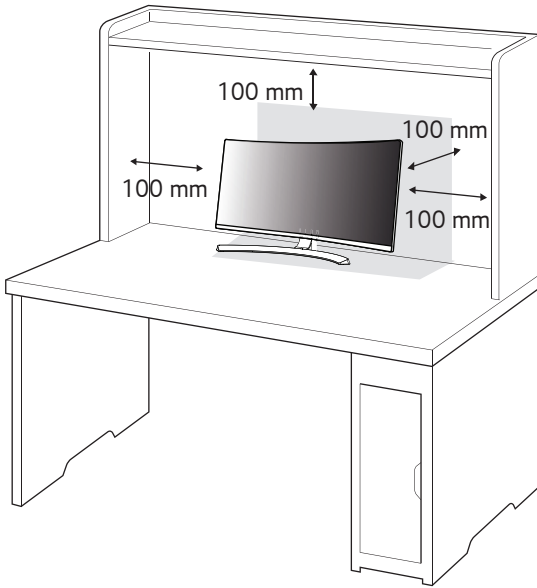


! 주의

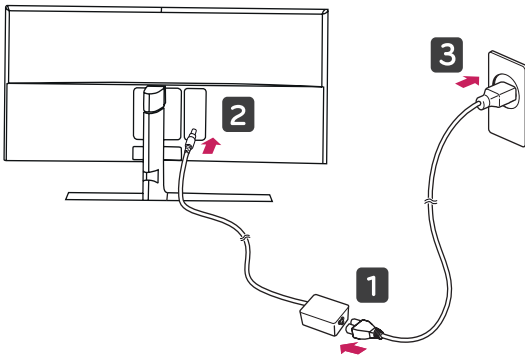
- 일반적인 연결 그림이므로 실제 제품과 달라 보일 수 있습니다.
- 나사를 너무 세게 조이면 모니터가 파손될 수 있습니다. 이 경우 품질 보증이 적용되지 않습니다.
- 모니터 운반시, 제품을 거꾸로 한 채 스탠드 베이스만 잡으면 헤드 부분이 분리되어 떨어지면서 상해의 위험이 있으니 주의 하세요.
- 제품을 들어 올리거나 이동할 경우, 패널 전면부를 직접 잡지 마세요. 가해진 힘이 패널부를 손상시킬 우려가 있습니다.

테이블에 설치

- 1 모니터를 들어서 똑바로 세운 상태로 테이블 위에 놓으세요. 통풍을 위해 벽에서 최소 100 mm 거리를 두고 설치하세요.



- 2 먼저 전원 어댑터를 제품에 연결 한 후, 벽면 콘센트에 전원 코드를 연결하세요.

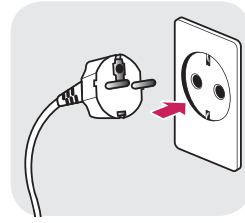


- 3 모니터 밑면 조이스틱 버튼을 눌러 모니터를 켜세요.

⚠ 주의

- 모니터를 이동하거나 설치하기 전에 먼저 전원 코드를 빼세요. 감전의 위험이 있습니다.

전원 코드 연결시 주의사항

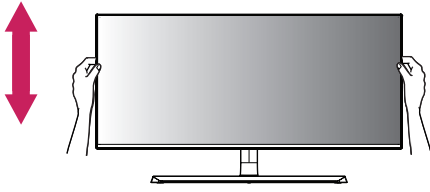


220 V

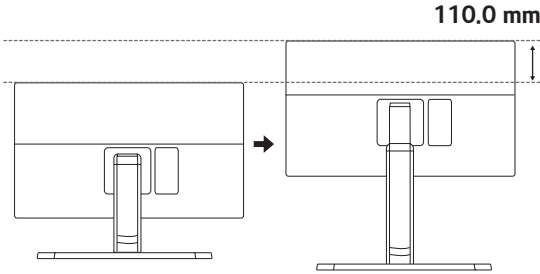
- 전원 연결시 반드시 제품에 제공된 전원 코드를 이용하여 접지가 있는 콘센트에 연결 바랍니다.
- 별도의 전원 코드 필요시 제품 구입처 또는 가까운 대리점에 문의 하세요.

스탠드 길이 조절

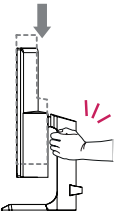
- 1 스탠드 베이스가 장착된 모니터를 세워주세요.
- 2 반드시 양손으로 모니터를 잡고 조절해 주세요.



- 3 높이 조정은 최대 110.0 mm까지 가능합니다.



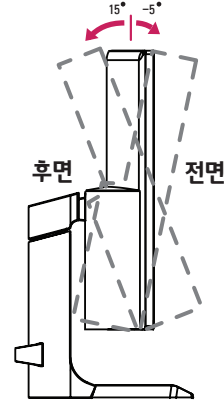
! 경고



- 스크린 높이를 조절할 때, 손가락의 부상을 피하기 위해 스탠드 바디에 손을 올려 놓지 마십시오.

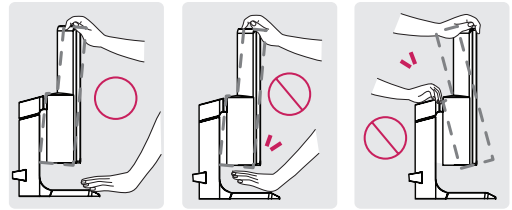
각도 조절

- 1 스탠드 베이스가 장착된 모니터를 세워 주세요.
- 2 스크린 각도를 조절하세요. 편안한 시청을 위해 전후 -5°에서 15°까지 모니터 각도를 조절할 수 있습니다.

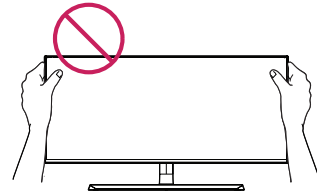


! 경고

- 모니터의 각도를 조절할 때 아래 그림처럼 잡지 마세요. 손가락을 다칠 수 있습니다.

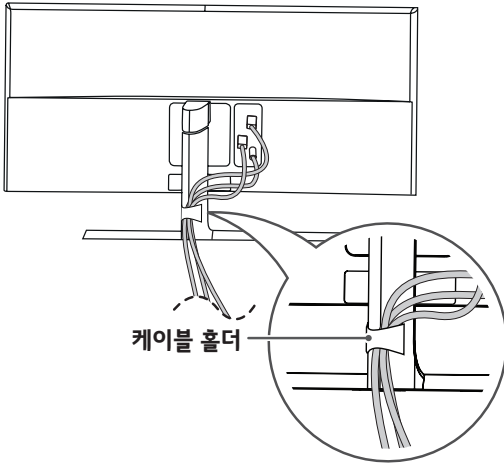


- 모니터 화면의 각도를 조절할때에 화면부에 손이 닿거나 눌리지 않도록 주의하세요.



케이블 정리

그림과 같이 케이블 홀더를 이용하여 케이블을 정리합니다.

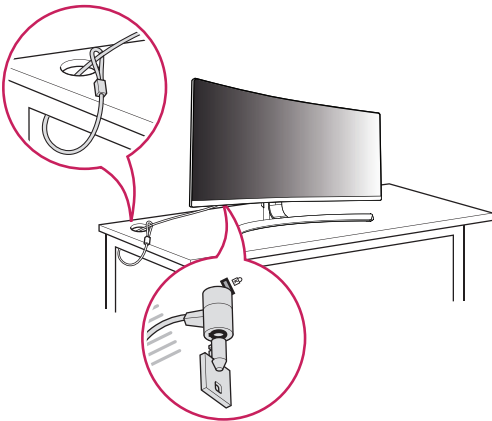


잠금 장치(Kensington)사용

Kensington 잠금 장치 커넥터는 모니터 하단에 있습니다.

설치 및 사용에 대한 자세한 내용은 Kensington 잠금 장치와 함께 제공된 사용설명서 또는 <http://www.kensington.com> 을 참조하세요.

모니터와 테이블을 Kensington 잠금 장치 케이블로 연결합니다.

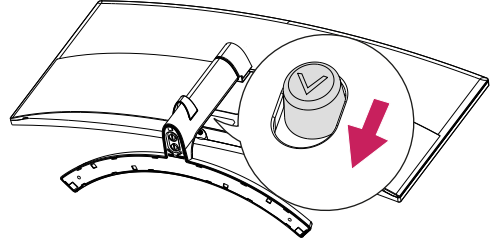


! 참고

- Kensington 잠금 장치는 선택 사양입니다. 별매품은 일반 전자 제품점에서 구입할 수 있습니다.

스탠드 바디 분리

- 1 모니터의 패널이 바닥을 향하도록 합니다. 모니터의 패널 (화면)보호를 위해 부드러운 천을 바닥에 깔아 주세요.
- 2 모니터 뒷면 중앙 하단에 버튼을 아래로 눌러 스탠드를 분리하세요.



벽걸이용 지지대(Wall mount plate) 설치

이 모니터는 벽걸이용 지지대 (Wall mount plate) 또는 호환 장치 규격을 만족합니다.

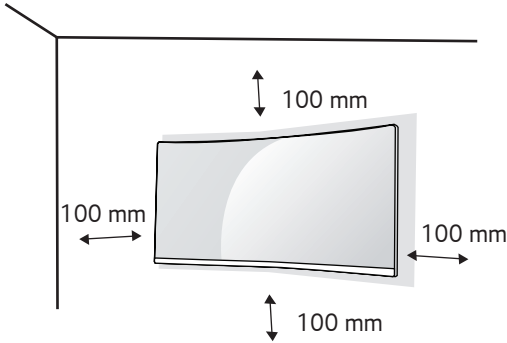
- 1 모니터의 패널이 바닥을 향하도록 합니다. 모니터의 패널 (화면)보호를 위해 박스의 모니터 보호용 패드나 부드러운 천을 바닥에 깔아 주세요.
- 2 모니터 뒷면에 체결 된 나사 4개를 제거하세요.
- 3 벽걸이용 지지대(Wall mount plate)를 나사 구멍에 맞춰 모니터 위에 위치시키세요.
- 4 드라이버를 이용하여 나사 4개를 모니터에 장착하여 고정시키세요.

! 참고

- 벽걸이용 지지대(Wall mount plate)는 별도 구매 상품입니다.
- 설치 상의 자세한 사항은 벽걸이용 지지대(Wall mount plate) 구입 시 함께 제공되는 설치 안내서를 참고하세요.
- 벽걸이용 지지대(Wall mount plate) 장착시 강하게 누를 경우 액정이 손상될 수 있으므로 주의하세요.

벽면에 설치

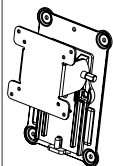
통풍을 위해 각면과 벽에서 100 mm의 공간을 확보하세요. 자세한 설치 방법은 가까운 대리점에서 구할 수 있으며, 각도 조절형 벽걸이 지지대 설치 및 설정 설명서를 참조하세요.



모니터를 벽면에 설치하는 경우, 모니터의 뒷면에 벽걸이용 지지대(Wall mount plate) (선택 사항)를 설치하세요.

벽걸이용 지지대(Wall mount plate) (선택 사항)를 사용하여 모니터를 설치하는 경우 부착 시 떨어지지 않도록 주의하세요.

- 1 표준 규격보다 긴 나사를 사용할 경우 제품 내부에 손상을 입힐 수 있습니다.
- 2 VESA 표준 규격에 맞지 않는 나사를 사용하면 제품 파손 및 제품이 떨어질 위험이 있습니다. 이에 대하여 당사가 책임을 지지 않습니다.

벽걸이 (mm)	100 x 100
스탠드 나사	M4 x L10
필요 나사	4
벽걸이용 지지대 (Wall mount plate) (선택 사항)	RW120 

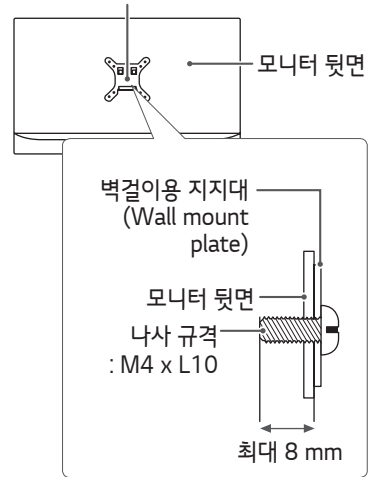
! 참고

- VESA 표준 사양에 명시되어 있는 나사를 사용하세요.
- 벽걸이 키트에는 설치 설명서와 필요한 부품이 포함되어 있습니다.
- 벽걸이용 지지대(Wall mount plate)는 선택 사항입니다. 별매품은 가까운 대리점에서 구입할 수 있습니다.
- 나사 길이는 벽걸이에 따라 다를 수 있습니다. 반드시 적합한 길이의 나사를 사용하세요.
- 자세한 내용은 벽걸이와 함께 제공되는 설명서를 참조하세요.

! 주의

- 모니터를 이동하거나 설치하기 전에 먼저 전원 코드를 빼세요. 감전의 위험이 있습니다.
- 모니터를 천장이나 경사진 벽에 설치하는 경우 낙하의 위험이 있어 상해를 입을 수 있습니다. 정품 LG 벽걸이를 사용하고 가까운 대리점이나 전문 설치업체에 문의하세요.
- 나사를 너무 세게 조이면 모니터가 파손될 수 있습니다. 이 경우 품질 보증이 적용되지 않습니다.
- VESA 표준을 충족하는 나사와 벽걸이를 사용하세요. 적합하지 않은 부속품의 오용 또는 사용으로 인한 파손에는 상해 품질 보증이 적용되지 않습니다.
- 벽걸이 나사의 길이는 모니터 뒷면으로부터 8 mm 이하여야 합니다.

벽걸이용 지지대(Wall mount plate)



모니터 사용하기

- 실제 제품과 본 사용설명서의 그림은 서로 다를 수 있습니다.

조이스틱 버튼을 누른 후 **메뉴** → **간편 설정** → **입력** 메뉴에서 해당 입력을 선택하세요.

! 주의

- 화면을 손가락으로 장시간 동안 누르지 마세요. 화면에 일시적으로 왜곡이 나타날 수 있습니다.
- 화면에 정지 영상을 장시간 동안 재생하지 마세요. 잔상이 생길 수 있습니다. 가능한 경우 화면보호기를 사용하세요.

! 참고

- 전원코드를 전원 콘센트에 연결할 경우에는 그라운드 선이 내장된(3심) 멀티탭이나 접지가 되어 있는 벽면의 전원 콘센트에 연결하세요.
- 모니터의 온도가 낮을 때 전원을 켜면 화면이 깜박일 수 있습니다. 이는 정상이니 걱정하지 않으셔도 됩니다.
- 일부 빨간색, 녹색 또는 파란색 반점이 화면에 나타날 수 있습니다. 이것은 정상입니다.

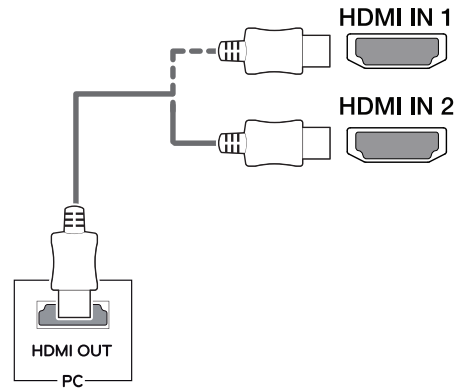
PC 연결

- 이 모니터는 *플러그 앤드 플레이 기능을 지원합니다.

* 플러그 앤드 플레이: 장치를 PC에 연결하여 전원을 켜면 장치 환경 설정이나 사용자 조정 없이 PC가 자동으로 해당 장치를 인식하는 기능입니다.

HDMI 연결

디지털 비디오 및 오디오 신호를 PC에서 모니터로 전송합니다. 다음 그림과 같이 PC 와 모니터를 HDMI 케이블로 연결하세요.

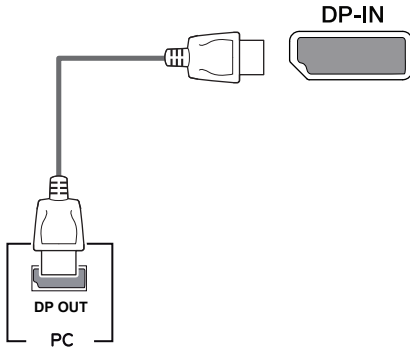


! 주의

- 반드시 제품에 동봉된 HDMI 케이블 사용을 권장합니다. 미사용시 기기 동작에 이상이 발생할 수 있습니다.
- HDMI PC를 사용할 경우 장비 호환성 문제가 발생할 수 있습니다.
- DVI to HDMI / DP (DisplayPort) to HDMI 케이블을 사용할 경우 호환성 문제가 발생할 수 있습니다.
- HDMI 로고가 들어가 있는 인증된 케이블을 사용하십시오. 인증된 HDMI 케이블을 사용하지 않으면, 화면이 보이지 않거나 연결 오류가 발생할 수 있습니다.
- 권장 HDMI 케이블 유형
 - 고속 HDMI®/TM 케이블
 - 고속 HDMI®/TM 이더넷 케이블

DisplayPort 연결

PC의 디지털 영상 및 음성 신호를 모니터로 전송합니다. PC와 모니터를 다음 그림과 같이 DisplayPort 케이블로 연결하십시오.

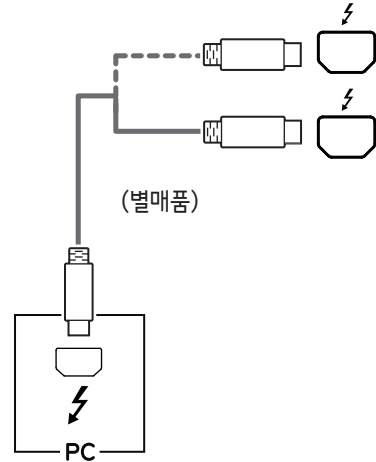


! 참고

- PC의 DP (DisplayPort) 버전에 따라 영상 및 음성출력이 되지 않을 수도 있습니다.
- 반드시 제품에 동봉된 DisplayPort 케이블 사용을 권장합니다. 미사용시 기기 동작에 이상이 발생할 수 있습니다.
- Mini DP to DP (Mini DisplayPort to DisplayPort) 케이블을 사용할 경우 DisplayPort 1.2 케이블 사용을 권장합니다.

Thunderbolt Port 연결

고해상도 디스플레이 또는 고성능 데이터 기기를 Thunderbolt (⚡) 포트를 통해 연결 할 수 있습니다. 다음 그림과 같이 외부 기기와 모니터를 Thunderbolt 케이블로 연결하세요.



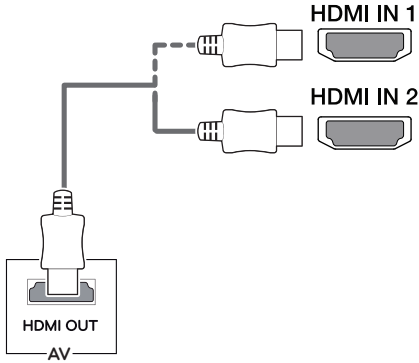
! 참고

- 각 포트는 최대 20 Gb/s의 데이터 전송률을 지원합니다.
- 반드시 Thunderbolt (⚡) 인증 케이블을 사용하시기 바랍니다. 미 사용시 기기 동작에 이상이 발생할 수 있습니다.
- Thunderbolt (⚡)는 Windows 7, 8.1 / Mac 제품에서 지원됩니다.
- Mac 제품에 따라 권장해상도 또는 일부 기능이 지원되지 않을 수 있습니다.
- Thunderbolt (⚡) 데이터체인을 이용한 듀얼 모니터 연결은 그래픽 카드 성능에 따라 지원되지 않을 수 있습니다.

AV 연결

HDMI 연결

디지털 비디오 및 오디오 신호를 AV기지에서 모니터로 전송합니다. 다음 그림과 같이 AV기기와 모니터를 HDMI 케이블로 연결하세요.



! 참고

- 반드시 제품에 동봉된 HDMI케이블 사용을 권장합니다. 미사용시 기기 동작에 이상이 발생할 수 있습니다.
- DVI to HDMI / DP (DisplayPort) to HDMI케이블을 사용할 경우 호환성 문제가 발생할 수 있습니다.
- HDMI 로고가 들어가 있는 인증된 케이블을 사용하십시오. 인증된 HDMI 케이블을 사용하지 않으면, 화면이 보이지 않거나 연결 오류가 발생 할 수 있습니다.
- 권장 HDMI 케이블 유형
 - 고속 HDMI®/TM 케이블
 - 고속 HDMI®/TM 이더넷 케이블

주변기기 연결

USB 케이블 연결 - PC

제품의 USB 포트 기능은 Hub 기능입니다.

! 참고

- 사용 전 반드시 Windows 운영체제의 최신 서비스 팩을 설치 하시기 바랍니다.
- 주변 기기 및 케이블은 별매품입니다.
- USB 포트는 키보드, 마우스, USB저장장치 등을 연결할 수 있습니다.
- USB포트1을 통해서만 **급속충전** 기능을 지원합니다. **급속충전 켜짐** 상태 시, USB포트1을 통한 데이터 전송작업(예 : 키보드,마우스 및 기타 USB 저장장치 연결)을 지원하지 않습니다. (**일반설정 > 급속충전** 메뉴로 이동하시면 **급속 충전**을 **켜짐** 또는 **꺼짐**으로 변경하실 수 있습니다.)
- 사용하는 기기에 따라 충전 속도는 다를 수 있습니다.



! 주의

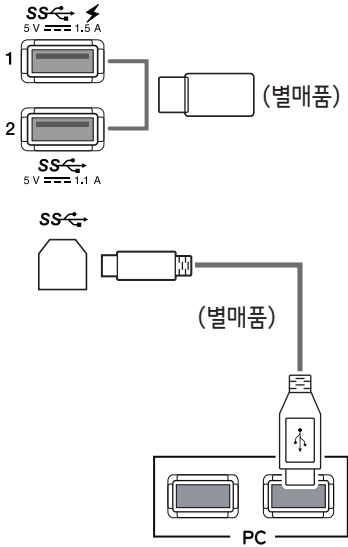
USB 저장장치 사용 시 주의사항

- 자동 인식 프로그램이 내장되어 있거나, 자체 드라이버를 사용하는 USB 저장장치의 경우에는 동작되지 않을 수 있습니다.
- 일부 USB 저장장치의 경우 동작되지 않거나 동작이 원활하지 않을 수 있습니다.
- 전원 공급이 되는 USB 허브 또는 하드디스크 사용을 권장합니다. (전원이 부족할 경우 USB 기기가 제대로 인식되지 않을 수 있습니다.)

HDMI/ DP (DisplayPort) 연결시

USB 3.0을 사용하기 위해서 A-B 타입 USB 3.0 케이블을 PC에 연결해 주세요.

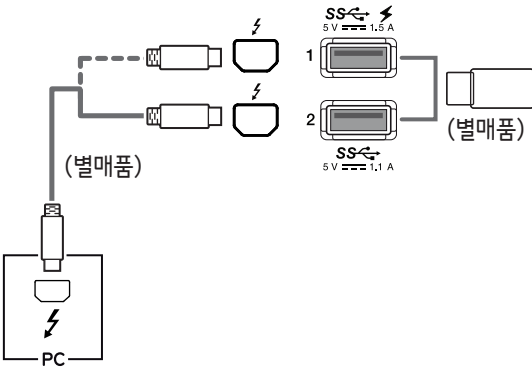
USB IN 포트에 주변기기를 연결하여 PC에서 제어 할 수 있습니다.



Thunderbolt 연결시

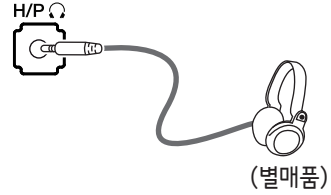
USB IN 포트에 주변기기를 연결하여 PC에서 제어 할 수 있습니다.

Thunderbolt(⚡) 포트 연결 중 메뉴에서 입력 전환을 하면 USB 포트에 연결된 장치의 기능이 동작하지 않을 수 있습니다.



헤드폰 연결

헤드폰 포트를 통해서 모니터에 주변기기를 연결합니다. 그림과 같이 연결하세요.

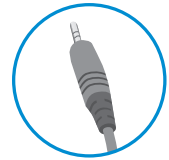


! 참고

- 주변 기기 제품은 별매품입니다.
- 이어폰은 [L자형] 연결시, 주변 장치 연결이 어려울 수 있으니, [일자형] 사용을 권장합니다.



L자형



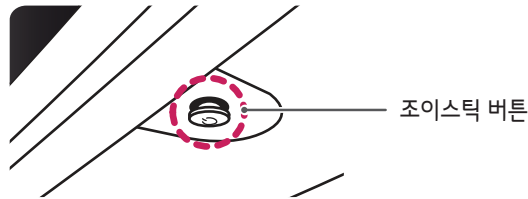
일자형

- PC와 외부기기의 음향 설정에 따라 헤드폰, 스피커 동작이 제한될 수 있습니다.

사용자 설정

메인 메뉴 활성화

- 1 모니터 하단의 조이스틱 버튼을 누릅니다.
- 2 전/후(▲/▼), 좌/우(◀/▶)로 조이스틱을 움직여 해당 옵션을 조정하세요.
- 3 조이스틱 버튼을 한번 더 누르면 메인 메뉴에서 빠져 나갑니다.



버튼	메뉴 상태	설명
	메인 메뉴 비활성화	메인 메뉴를 활성화 합니다.
	메인 메뉴 활성화	메인 메뉴에서 나가기 (길게 눌러 모니터 끄기, 이 끄기 방법은 OSD가 켜져 있을 때를 비롯하여, 어떤 때에라도 사용이 가능합니다.)
	◀ 메인 메뉴 비활성화	모니터 음량을 조절합니다.
	▶ 메인 메뉴 활성화	메뉴 기능에 진입합니다.
	▶ 메인 메뉴 비활성화	모니터 음량을 조절합니다.
	▶ 메인 메뉴 활성화	입력 기능에 진입합니다.
	▲ 메인 메뉴 비활성화	메인 메뉴를 활성화 합니다.
	▼ 메인 메뉴 활성화	게임 모드 기능에 진입합니다.
	▲ 메인 메뉴 비활성화	메인 메뉴를 활성화 합니다.
	▼ 메인 메뉴 활성화	모니터 전원을 끕니다.

메인 메뉴 기능



메인 메뉴	설명
메뉴	화면 설정을 합니다.
게임 모드	게임 관련 영상 모드를 설정합니다.
입력	입력 모드를 설정합니다.
화면 꺼짐	모니터 전원을 끕니다.
나가기	메인 메뉴에서 나갑니다.

Ⓞ 길게 누름: 화면 꺼짐

사용자 설정

메뉴 설정

- 1 OSD 메뉴를 나타내게 하려면 모니터 하단에 있는 조이스틱 버튼을 누른 후 **메뉴**로 진입합니다.
 - 2 조이스틱을 상/하, 좌/우로 움직여 옵션사항을 설정합니다.
 - 3 상위 메뉴 또는 다른 항목을 조정하고 싶을 때에는 조이스틱을 ◀로 움직이거나 눌러서(Ⓞ/확인) 이동합니다.
 - 4 OSD 메뉴에서 나가고 싶을 때에는 조이스틱 버튼을 ◀로 움직여 이동합니다.
- 메뉴 진입시 화면의 우측 하단에 버튼 안내가 보여집니다.



간편 설정



PBP



영상



음향 설정




일반 설정



초기화

해당 옵션의 설정은 아래와 같습니다.

메뉴		설명
간편 설정	밝기	화면의 색 대비도와 밝기를 조정합니다.
	명암	
	음량	음량을 조절합니다.
		 참고 • 음량 조절 메뉴에서 조이스틱 버튼을 ▼로 움직이면 조용히/음소거 해제가 됩니다.
	입력	해당 입력 모드를 선택합니다.
화면비율	화면 비율을 조정합니다.	
PBP	PBP	하나의 모니터에 두 입력 모드의 화면을 동시에 표시해 줍니다.
영상	영상 모드	해당 기능에 따른 최적의 영상 모드로 변경해 줍니다.
	화면 조정	화면의 선명도, 블랙 레벨, DFC를 조절합니다.
	게임 조정	응답시간, FreeSync, Black Stabilizer (검정색 선명도 최적화)를 조절합니다.
	색상 조정	감마, 색온도 및 6가지 색상 조절을 조정합니다.
음향 설정		MaxxAudio, MaxxAudio 설정, 야간 청취 모드를 설정합니다.
일반 설정		언어, SMART ENERGY SAVING, 전원 표시등, 자동 꺼짐 설정, DisplayPort 1.2, 급속충전, 시작음, 화면설정 잠금을 설정합니다.
초기화		처음 모니터를 구입했을 당시의 화면 설정 상태로 복귀합니다.
◀	나가기	OSD 메뉴에서 빠져 나갑니다.



주의

- 모니터 OSD (On Screen Display) 는 사용설명서와 다를 수 있습니다.

간편 설정

- 1 OSD 메뉴를 나타나게 하려면 모니터 하단에 있는 조이스틱 버튼을 누른 후 **메뉴**로 진입합니다.
- 2 조이스틱을 움직여 **간편 설정**으로 이동합니다.
- 3 화면의 오른쪽 하단에 나타나는 지시사항을 따라 옵션을 설정합니다.
- 4 상위 메뉴 또는 다른 항목을 조정하고 싶을 때에는 조이스틱을 ◀로 움직이거나 눌러서 (●/확인) 이동합니다.
- 5 OSD 메뉴에서 나가고 싶을 때에는 조이스틱 버튼을 ◀로 움직여 이동합니다.



해당 옵션의 설정은 아래와 같습니다.

메뉴 > 간편 설정	설명										
밝기	화면의 색 대비도와 밝기를 조정합니다.										
명암											
음량	음량을 조절합니다. ! 참고 • 음량 조절 메뉴에서 조이스틱 버튼을 ▼로 움직이면 조용히/음소거 해제 가 됩니다.										
입력	해당 입력 모드를 선택합니다.										
화면비율	화면 비율을 조정합니다. <table border="1" style="width: 100%; border-collapse: collapse;"> <tbody> <tr> <td>전체 화면</td> <td>영상 신호의 입력과 상관없이 전체로 보여줍니다.</td> </tr> <tr> <td>자동 화면 비</td> <td>입력된 영상 신호 비율로 화면을 보여줍니다.</td> </tr> <tr> <td>영화1</td> <td>21:9 화면에 맞게 화면을 확대해서 보여줍니다. (1080p 화면 기준)</td> </tr> <tr> <td>영화2</td> <td>21:9 화면에 맞게 화면을 확대하면서 자막을 고려하여 하단에 black box 영역이 같이 보입니다. (1080p 화면 기준)</td> </tr> <tr> <td>1:1</td> <td>원본 영상의 화면크기를 조절하지 않습니다.</td> </tr> </tbody> </table>	전체 화면	영상 신호의 입력과 상관없이 전체로 보여줍니다.	자동 화면 비	입력된 영상 신호 비율로 화면을 보여줍니다.	영화1	21:9 화면에 맞게 화면을 확대해서 보여줍니다. (1080p 화면 기준)	영화2	21:9 화면에 맞게 화면을 확대하면서 자막을 고려하여 하단에 black box 영역이 같이 보입니다. (1080p 화면 기준)	1:1	원본 영상의 화면크기를 조절하지 않습니다.
전체 화면	영상 신호의 입력과 상관없이 전체로 보여줍니다.										
자동 화면 비	입력된 영상 신호 비율로 화면을 보여줍니다.										
영화1	21:9 화면에 맞게 화면을 확대해서 보여줍니다. (1080p 화면 기준)										
영화2	21:9 화면에 맞게 화면을 확대하면서 자막을 고려하여 하단에 black box 영역이 같이 보입니다. (1080p 화면 기준)										
1:1	원본 영상의 화면크기를 조절하지 않습니다.										

! 참고

- 권장해상도 (3440 x 1440) 에서는 **전체 화면, 자동 화면 비, 1:1**이 동일하게 보일 수 있습니다.

PBP

- 1 OSD 메뉴를 나타나게 하려면 모니터 하단에 있는 조이스틱 버튼을 누른 후 **메뉴**로 진입합니다.
- 2 조이스틱을 움직여 **PBP**로 이동합니다.
- 3 화면의 오른쪽 하단에 나타나는 지시사항을 따라 옵션을 설정합니다.
- 4 상위 메뉴 또는 다른 항목을 조정하고 싶을 때에는 조이스틱을 ◀로 움직이거나 눌러서 (●/확인) 이동합니다.
- 5 OSD 메뉴에서 나가고 싶을 때에는 조이스틱 버튼을 ◀로 움직여 이동합니다.



해당 옵션의 설정은 아래와 같습니다.

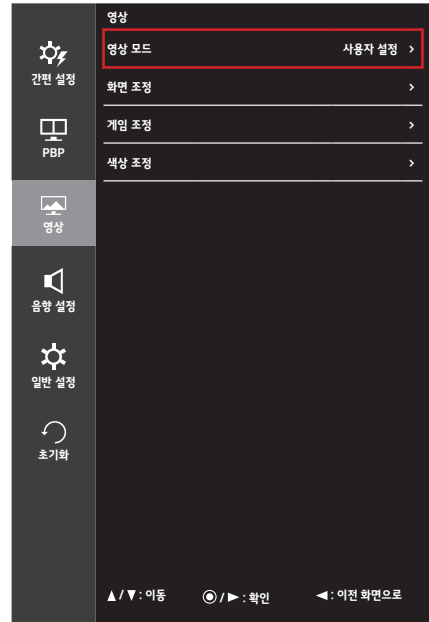
메뉴 > PBP	설명					
부 화면	하나의 모니터에 두 입력 모드의 화면을 동시에 표시해 줍니다.					
	PBP 연결		부 화면 (오른쪽)			
			HDMI 1	HDMI 2	DisplayPort	Thunderbolt (⚡)
	주 화면 (왼쪽)	HDMI 1	-	X	O	O
		HDMI 2	X	-	O	O
DisplayPort		O	O	-	X	
	Thunderbolt (⚡)	O	O	X	-	
출력 음향 설정	주 화면	주 화면의 입력을 선택합니다.				
	부 화면	부 화면의 입력을 선택합니다.				
주/부 화면 전환	PBP 모드에서 주 화면/부 화면을 전환합니다.					
전체화면(부)	PBP 모드의 부 화면을 전체 화면으로 전환합니다.					
화면 비율	주/부 화면의 화면 비율을 조절할 수 있습니다.					
	주 화면	전체 화면	영상 신호의 입력과 상관없이 PBP 화면에 맞게 보여줍니다.			
		자동화면비	입력된 영상 신호 비율로 PBP 화면에 보여줍니다.			
	부 화면	전체 화면	영상 신호의 입력과 상관없이 PBP 화면에 맞게 보여줍니다.			
자동화면비		입력된 영상 신호 비율로 PBP 화면에 보여줍니다.				

! 참고

- 부 화면 모드가 꺼지면 출력 음향 설정, 주/부 화면 전환, 전체화면(부), 화면 비율은 비활성화 됩니다. 화면 비율의 주 화면, 부 화면은 해당 신호가 없으면 비활성화 됩니다.

영상 설정

- 1 OSD 메뉴를 나타나게 하려면 모니터 하단에 있는 조이스틱 버튼을 누른 후 **메뉴**로 진입합니다.
- 2 조이스틱을 움직여 **영상**으로 이동합니다.
- 3 화면의 오른쪽 하단에 나타나는 지시사항을 따라 옵션을 설정합니다.
- 4 상위 메뉴 또는 다른 항목을 조정하고 싶을 때에는 조이스틱을 ◀로 움직이거나 눌러서 (●/확인) 이동합니다.
- 5 OSD 메뉴에서 나가고 싶을 때에는 조이스틱 버튼을 ▶로 움직여 이동합니다.



해당 옵션의 설정은 아래와 같습니다.

메뉴 > 영상	설명	
영상 모드	사용자 설정	사용자가 각 요소를 조절할 수 있는 모드입니다. 메인 메뉴의 컬러 모드 조절이 가능합니다.
	읽기 모드	문서 열람을 할 수 있도록 최적의 화면상태를 조절하는 모드입니다. 화면을 더 밝게 하고 싶을 경우, OSD 메뉴에서 밝기를 조절할 수 있습니다.
	사진	사진을 보기에 최적화된 상태로 조정한 모드입니다.
	영화	비디오의 시각효과를 위해 화면을 최적화로 조정된 모드입니다.
	암실 모드 1	어두운 환경에서 작업 시 최적의 밝기로 조절하는 모드입니다.
	암실 모드 2	암실 모드 1 보다 밝기 값이 더 낮게 설정하는 모드입니다.
	색약자 색보정 모드	적색과 녹색을 구별하지 못하는 사용자를 위한 모드입니다. 색약 사용자가 쉽게 적색과 녹색을 구별할 수 있습니다.
	FPS 1 게임	FPS 게임을 하기에 최적화된 상태로 조정된 모드입니다.
	FPS 2 게임	FPS 게임 1 보다 Black Stabilizer (검정색 선명도 최적화) 값이 크게 설정되어 있습니다. 아주 어두운 영상의 FPS 게임을 하기에 적합합니다.
	RTS 게임	RTS 게임을 하기에 최적화된 상태로 조정된 모드입니다.
	사용자 설정(게임)	사용자가 게임 관련 설정을 포함한 각 요소를 조절할 수 있는 모드입니다.
<p>! 참고</p> <ul style="list-style-type: none"> • DP (DisplayPort) 입력에서 영상 모드가 변경될 경우 화면이 깜박이거나, PC의 해상도가 변경될 수 있습니다. 		

메뉴 > 영상		설명	
화면 조정	선명도	화면 선명도를 조절합니다.	
	블랙 레벨	오프셋 수준을 설정할 수 있습니다. (HDMI 전용) • 오프셋 : 영상 신호의 기준으로, 모니터가 보여줄 수 있는 가장 어두운 화면입니다.	
		높음	화면이 밝아집니다.
		낮음	화면이 어두워 집니다.
	DFC	켜짐	화면에 따라 자동으로 밝기를 조절합니다.
꺼짐		DFC 기능을 비활성화 합니다.	
게임 조정	응답 시간	화면 움직임의 정도에 따라 출력 영상의 반응속도 설정이 가능합니다. 일반적인 사용환경에서는 보통으로 설정하고 움직임이 많은 영상의 경우 높음으로 설정을 권장합니다. 단, 높음으로 설정할 경우 잔상이 생길 수 있습니다.	
		높음	응답시간을 빠르게 설정합니다.
		보통	응답시간을 보통으로 설정합니다.
		낮음	응답시간을 느리게 설정합니다.
		꺼짐	응답시간 속도 개선 기능을 설정하지 않습니다.
	FreeSync	입력신호의 수직 주파수와 출력 신호의 수직 주파수의 동기를 맞추어 화면 깨짐 없이 자연스러운 영상을 보여주는 기능입니다. ! 참고 • FreeSync 기능을 사용하려면, FreeSync 기능 지원 그래픽 카드가 필요합니다. • 지원 인터페이스 : (Mini) DisplayPort • 자세한 내용은 AMD 웹 사이트(http://www.amd.com/FreeSync)를 참조하세요.	
		켜짐	FreeSync 기능을 활성화합니다. (FreeSync 켜짐 선택 시 Displayport 1.2 메뉴가 비활성화됩니다.)
		꺼짐	FreeSync 기능을 비활성화합니다.
Black Stabilizer	검정색 농도 조정을 통하여 어두운 화면에서 사물 식별도를 높일 수 있습니다. Black Stabilizer (검정색 선명도 최적화) 값을 올리면, 저 계조 영역을 더 밝게 합니다. (어두운 게임 영상에서 사물의 구분을 쉽게 할 수 있습니다.) Black Stabilizer (검정색 선명도 최적화) 값을 낮추면, 저 계조 영역을 더 어둡게 하여 영상의 동적 명암비를 올려줍니다.		

메뉴 > 영상	설명		
색상 조정	감마	자신만의 감마치 설정: 감마 0, 감마 1, 감마 2, 꺼짐 . 감마치가 높을수록 더 어두운 이미지가 나타나며, 감마치가 낮을수록 더 하얀 이미지가 나타납니다. 감마 조정이 필요 없을 경우, 꺼짐 을 선택합니다.	
	색 온도	사용자	사용자가 임의로 적색, 녹색, 청색으로 조정할 수 있습니다.
		따뜻한 느낌	붉은 빛이 도는 화면색을 나타냅니다.
		표준	붉은 빛과 푸른 빛의 중간색으로 설정합니다.
		시원한 느낌	푸른 빛이 도는 화면색을 나타냅니다.
	빨강	사용자가 임의로 적색, 녹색, 청색을 조정하여 화면색을 만듭니다.	
	초록		
	파랑		
	6가지 색상 조절	6 가지 색(빨강 / 초록 / 파랑 / 청록 / 자홍 / 노랑)의 색조 및 채도 설정 및 저장을 통해 색상에 대한 사용자의 요구사항을 만족시킵니다.	
		색조	화면 색상을 조절합니다.
채도		화면의 색상 선명도 조정 . 수치가 낮으면 색상의 선명도가 약해지고 밝아지며, 수치가 높아지면 색상의 선명도가 강해지고 어두워집니다.	
초기화	처음 모니터를 구입했을 당시의 색상 설정으로 복귀합니다.		

음향 설정

- 1 OSD 메뉴를 나타내게 하려면 모니터 하단에 있는 조이스틱 버튼을 누른 후 **메뉴**로 진입합니다.
- 2 조이스틱을 움직여 **음향 설정**으로 이동합니다.
- 3 화면의 오른쪽 하단에 나타나는 지시사항을 따라 옵션을 설정합니다.
- 4 상위 메뉴 또는 다른 항목을 조정하고 싶을 때에는 조이스틱을 ◀로 움직이거나 눌러서 (●/확인) 이동합니다.
- 5 OSD 메뉴에서 나가고 싶을 때에는 조이스틱 버튼을 ◀로 움직여 이동합니다.



해당 옵션의 설정은 아래와 같습니다.

메뉴 > 음향 설정	설명	
MaxxAudio	켜짐	테크니컬 그래미 어워드를 수상한Waves의 MaxxAudio®는 스튜디오 품질의 사운드를로써 최상의 청취 경험을 제공합니다.
	꺼짐	MaxxAudio 기능을 비활성화 합니다.
MaxxAudio 설정	사용자가 음질을 직접 설정할 수 있습니다.	
	MaxxBass	저음 영역을 조절합니다.
	MaxxTreble	고음 영역을 조절합니다.
	MaxxDialog	음성 영역을 조절합니다.
	Maxx3D	소리의 입체감을 조절합니다.
초기화	처음 모니터를 구입했을 당시의 음질 설정으로 복귀합니다.	
야간 청취 모드	낮은 청취 수준에서도 풍부하고 가득찬 소리를 즐길 수 있도록 합니다.	


일반 설정

- 1 OSD 메뉴를 나타내기 하려면 모니터 하단에 있는 조이스틱 버튼을 누른 후 **메뉴**로 진입합니다.
- 2 조이스틱을 움직여 **일반 설정**으로 이동합니다.
- 3 화면의 오른쪽 하단에 나타나는 지시사항을 따라 옵션을 설정합니다.
- 4 상위 메뉴 또는 다른 항목을 조정하고 싶을 때에는 조이스틱을 ◀로 움직이거나 눌러서 (●/확인) 이동합니다.
- 5 OSD 메뉴에서 나가고 싶을 때에는 조이스틱 버튼을 ◀로 움직여 이동합니다.



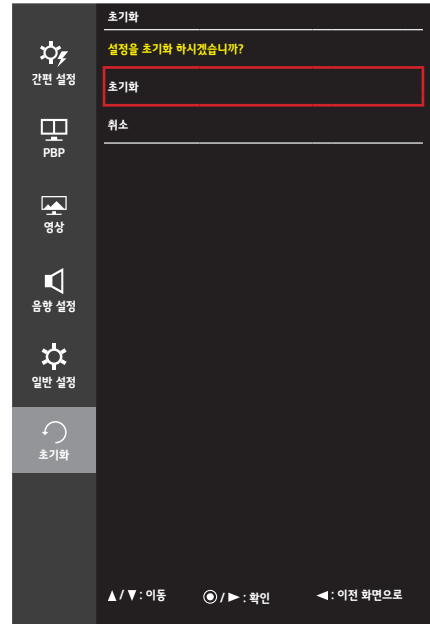
해당 옵션의 설정은 아래와 같습니다.

메뉴 > 일반 설정	설명
언어	메뉴 화면을 원하는 언어로 설정하세요.
SMART ENERGY SAVING	화면 밝기 보상 알고리즘을 사용하여 소비전력을 절감할 수 있습니다.
	높음 높은 효율의 SMART ENERGY SAVING 기능을 사용하여 에너지를 절약할 수 있습니다.
	낮음 낮은 효율의 SMART ENERGY SAVING 기능을 사용하여 에너지를 절약할 수 있습니다.
	꺼짐 SMART ENERGY SAVING 기능을 비활성화 합니다.
전원 표시등	모니터 전면의 전원표시등을 켜짐/꺼짐 으로 직접 선택할 수 있는 기능입니다.
	켜짐 전원표시등이 자동으로 켜집니다.
	꺼짐 전원표시등이 꺼집니다.
자동 꺼짐 설정	일정 시간 이상 화면에 움직임이 없을 시 자동으로 모니터가 꺼지도록 할 수 있는 기능입니다. 자동으로 꺼지는 시간을 설정 할 수 있습니다. (꺼짐, 4시간, 6시간, 8시간)
DisplayPort 1.2	DisplayPort 1.2를 활성화 또는 비활성화 합니다. ! 참고 <ul style="list-style-type: none"> • 그래픽카드의 DisplayPort 지원 버전에 맞게 설정해서 사용해 주시기 바랍니다. 그래픽카드와 호환이 되지 않을 경우 비활성화로 설정하십시오. • DisplayPort 1.2 비활성화 상태에서는 비디오 카드의 10 bit 출력을 사용할 수 없습니다.
급속충전	급속충전 기능은 USB 3.0 포트에 연결된 디바이스를 빠르게 충전시켜주는 기능입니다. ! 참고 <ul style="list-style-type: none"> • USB포트1을 통해서만 급속충전 기능을 지원합니다. 급속충전 켜짐 상태 시, USB포트1을 통한 데이터 전송작업(예 : 키보드,마우스 및 기타 USB 저장장치 연결)을 지원하지 않습니다. • 사용하는 기기에 따라 충전 속도는 다를 수 있습니다.

메뉴 > 일반 설정	설명	
시작음	모니터 전원을 켤 때 나오는 시작음을 켜짐 / 꺼짐 으로 선택할 수 있는 기능입니다.	
	켜짐	모니터 시작음 을 들리도록 설정합니다.
	꺼짐	모니터 시작음 을 들리지 않도록 설정합니다.
화면설정 잠금	메뉴 설정 및 조절을 제한하는 기능입니다.	
	켜짐	화면설정 잠금 기능이 동작됩니다.
	꺼짐	화면설정 잠금 기능이 해제됩니다.
	 참고 <ul style="list-style-type: none"> • 밝기메뉴, 명암메뉴, 음량메뉴, 입력메뉴, 일반 설정메뉴의 화면설정 잠금을 제외한 나머지 기능은 비활성화 됩니다. 	

초기화 설정

- 1 OSD 메뉴를 나타나게 하려면 모니터 하단에 있는 조이스틱 버튼을 누른 후 **메뉴**로 진입합니다.
- 2 조이스틱을 움직여 **초기화**로 이동합니다.
- 3 화면의 오른쪽 하단에 나타나는 지시사항을 따라 옵션을 설정합니다.
- 4 상위 메뉴 또는 다른 항목을 조정하고 싶을 때에는 조이스틱을 ◀로 움직이거나 눌러서 (●/확인) 이동합니다.
- 5 OSD 메뉴에서 나가고 싶을 때에는 조이스틱 버튼을 ◀로 움직여 이동합니다.



해당 옵션의 설정은 아래와 같습니다.

메뉴 > 초기화	설명
설정을 초기화 하시겠습니까?	
초기화	처음 모니터를 구입했을 당시의 화면 설정 상태로 복귀합니다.
취소	선택을 취소합니다.

고장신고 전 확인하세요

화면이 나오지 않아요.	
모니터의 전원코드가 연결되어 있습니까?	• 전원 코드가 콘센트에 바르게 연결되어 있는지 확인하세요.
전원표시등이 켜져 있습니까?	• 전원 케이블 연결상태를 확인하고 전원버튼을 누르세요.
전원이 켜져있고, 전원 표시등이 흰색입니까?	• 연결된 입력 설정이 되어있는지 확인하세요. (메뉴 - 간편 설정 - 입력)
전원표시등이 깜박입니까?	• 모니터가 절전상태에 있는 경우에는 마우스를 움직여 보거나 키보드의 아무키를 누르면 화면이 나타납니다. • 컴퓨터 전원이 켜져 있는지 확인하세요.
모니터 지원 주파수 범위 초과 메시지가 뜨니까?	• PC (그래픽 카드)에서 전송되는 신호가 모니터의 수평 또는 수직 주파수 범위를 벗어나서 생기는 현상이므로, 본 설명서의 <제품 규격>란을 확인하여 재설정하세요.
신호없음 메시지가 뜨니까?	• PC와 모니터를 연결하는 신호 케이블이 연결되어 있지 않거나 빠져있을 때 생기는 현상이므로 신호케이블을 확인 후 재연결하세요.
Mac 제품에서 DisplayPort 1.2 설정 시 화면이 정상적으로 보이지 않습니다.	• Mac 제품에 따라 DisplayPort 1.2를 지원하지 않을 수 있으니, 제조사에 문의하시기 바랍니다.

'화면설정 잠금 상태' 메시지가 떠요.	
메뉴 버튼을 누르면 몇가지 기능을 실행 하지 못하나요?	• 화면설정잠금이 설정된 것으로 메뉴 - 일반 설정에서 화면설정 잠금을 꺼짐으로 설정하세요.

화면 잔상이 남아요.	
모니터를 꺼도 화면에 잔상이 남습니까?	• 고정된 특정 화면만을 장시간 사용할 경우, 화면에 손상을 주어 잔상이 남을 수도 있으므로 주의 하세요. • 모니터를 오래 사용하기 위해서는 화면 보호기를 사용하세요.

화면이 불안정하고 떨려요. / 화면에 그림자 자취가 남아요.	
올바른 해상도를 선택 하셨습니까?	• HDMI 1080i 60/50 Hz(인터레이스(Interlace)) 해상도로 선택되어 있으면 화면이 흔들릴 수 있으니, 1080p 또는 권장해상도로 변경하세요.

! 참고

- 수직 주파수: 모니터 화면을 사용자가 보게 하려면 형광등처럼 1초에 화면을 수십 번 바꾸어 주어야 합니다. 1초에 화면을 반복하여 나타내는 정도를 수직 주파수 또는 Refresh Rate라고 하며, 단위는 Hz입니다.
- 수평 주파수: 가로선 1개를 나타내는 데 걸리는 시간을 수평주기라고 합니다. 1을 수평주기로 나누면 1초에 나타내는 가로선의 개수를 알 수 있는데, 이를 수평 주파수라고 하며 단위는 kHz입니다.

! 참고

- 그래픽 카드의 해상도나 주파수가 모니터에서 사용 가능한 범위내에 설정되어 있는지 확인해 보고, Windows 에서 **제어판 > 디스플레이 > 설정**에서 권장 해상도(최적 해상도)로 다시 설정해 주세요. (사용하는 운영체제(OS)에 따라 다를 수 있습니다.)
- 권장 해상도(최적 해상도)로 설정하지 않으면 글자 번짐, 화면 흐림, 화면 잘림, 화면 치우침 등의 현상이 발생 할 수 있으므로, 권장 해상도(최적 해상도)로 설정해 주세요.
- 컴퓨터 및 운영체제에 따라 설정 방법이 다를 수 있으며, 그래픽 카드의 성능에 따라 일부 해상도가 지원되지 않을 수도 있습니다. 그러한 경우에는 컴퓨터 또는 그래픽 카드 업체에 문의 바랍니다.
- 일부 그래픽 카드는 3440 x 1440 해상도를 지원하지 않습니다. 해상도 출력이 되지 않을 경우 그래픽 카드 업체에 문의하세요.

화면 색상이 이상해요.	
화면 색상이 변색(16컬러)되어 나오니까?	• 색상수를 24비트(트루 컬러) 이상으로 설정하세요: Windows 에서 제어판 > 디스플레이 > 설정 > 색품질 (사용하는 운영체제(OS)에 따라 다를 수 있습니다.)
화면 색상이 불안정하거나 단색으로 보입니까?	• 신호 케이블의 연결 상태를 확인하여 바르게 연결하세요. 또는 PC의 그래픽 카드를 다시 끼워주세요.
화면에 반점이 보입니까?	• 사용 중 화면에 몇 개의 화소반점(빨강, 녹색, 파란색, 흰색, 검정색)이 보일 수 있습니다. 이는 LCD 패널의 특성상 보일 수 있는 현상입니다. 모니터의 성능과는 무관하며 고장이 아닙니다.

모니터를 연결한 후 '알 수 없는 모니터' 라는 문구가 나타나요.	
모니터 드라이버를 설치하셨습니까?	<ul style="list-style-type: none"> • 함께 제공된 모니터 드라이버를 이용하여 모니터 드라이버를 설치하거나 LG 전자 인터넷 홈페이지(www.lge.co.kr)를 이용하여 모니터 드라이버를 설치하세요. • 그래픽 카드 설명서를 참조하여 플러그 앤드 플레이 기능을 모두 지원하는지 확인하세요.

헤드폰 단자로 소리가 나지 않아요.	
DP (DisplayPort)와 HDMI 입력에서 영상은 지원되나 소리는 나오지 않습니까?	<ul style="list-style-type: none"> • Headphone 단자 연결이 제대로 되어 있는지 확인하세요. • 조이스틱을 이용하여 볼륨을 올려 보세요. • PC의 음성 출력을 사용중인 모니터로 설정하세요. : Windows에서 제어판 > 하드웨어 및 소리 > 소리 > 모니터를 기본 장치로 설정 (사용하는 운영체제(OS)에 따라 다를 수 있습니다.)

제품 규격

LCD 패널	형태	TFT (Thin Film Transistor) LCD (Liquid Crystal Display) 패널	
	색심도(Color Depth)	HDMI	8 비트 색상 지원
		DP (DisplayPort)	8 비트 / 10 비트 색상 지원
		Thunderbolt (⚡)	
픽셀 피치(Pixel Pitch)	0.2325 mm x 0.2325 mm		
해상도	최대 해상도	3440 x 1440 @ 60 Hz	
	권장 해상도		
영상신호	수평 주파수	30 kHz 에서 90 kHz	
	수직 주파수	56 Hz 에서 61 Hz	
	동기 형태	분리형(Separate Sync.)	
입력커넥터	H/P OUT, HDMI IN 1, HDMI IN 2, DP (DisplayPort) IN, Thunderbolt(⚡)x 2, USB UP, USB (SS↔) 1, 2		
전원	정격	19 V --- 5.6 A	
	소비 전력(일반)	동작 모드 : 70 W (일반, USB 제외) (출하 조건)	
		절전 모드 ≤ 1.2 W 오프 모드 ≤ 0.3 W	
AC/DC 어댑터	ADS-110CL-19-3 190110G 타입, Honor 제작 출력 : 19 V --- 5.79 A		
환경 조건	동작 조건	온도 0 °C 에서 40 °C 습도 80 % 이하	
	보관 조건	온도 -20 °C 에서 60 °C 습도 85 % 이하	

치수	모니터 크기(폭 x 높이 x 깊이)	
	받침대 장착 (mm)	817.6 x 451.4 x 230.4
	받침대 제외 (mm)	817.6 x 360.8 x 88.7
무게 (포장제외)	받침대 장착 (kg)	7.8
	받침대 제외 (kg)	6.2

제품 규격 내용은 제품의 개선을 위해 예고없이 변경될 수 있습니다.

공장지원모드

(Preset Mode, HDMI/ DisplayPort/ Thunderbolt PC)

공장지원모드 (Preset mode)	수평주파수 (kHz)	수직주파수 (Hz)	극성 (H/V)	비고
640 x 480	31.469	59.94	-/-	
800 x 600	37.879	60.317	+/+	
1024 x 768	48.363	60.0	-/-	
1152 x 864	54.347	60.05	+/+	
1280 x 720	45	60	+/+	
1280 x 1024	63.981	60.02	+/+	
1600 x 900	60.00	60.00	+/+	
1680 x 1050	65.29	59.954	-/+	
1920 x 1080	67.50	60	+/-	
2560 x 1080	66.7	60	-/+	
3440 x 1440	43.82	29.99	+/+	
3440 x 1440	73.68	49.99	+/+	
3440 x 1440	88.82	59.97	+/+	

HDMI 타이밍(Video)

공장지원모드 (Preset mode)	수평주파수 (kHz)	수직주파수 (Hz)	비고
480p	31.47	60	
576p	31.25	50	
720p	45	60	
720p	37.5	50	
1080p	67.5	60	
1080p	56.25	50	
1080p	56.25	60	2560 x 1080p
1080p	66	50	2560 x 1080p

전원 표시등

모드	LED 색
켜짐 모드	백색 (약 15초 후 꺼짐)
절전 모드	백색 깜박임
꺼짐 모드	꺼짐



본 제품에 탑재된 GPL, LGPL, MPL 및 그 외 오픈소스 라이선스 하에 개발된 소스 코드를 얻으려면,

<http://opensource.lge.com>를 방문하십시오.

소스 코드를 비롯하여 해당하는 모든 라이선스의 내용 및 저작권 표시, 보증 책임이 없다는 표시를 다운로드할 수 있습니다.

본 제품을 구매하신 후 3년 내에 opensource@lge.com 로 e-mail을 보내 본 제품에 탑재된 소프트웨어의 오픈 소스 코드를 요청하실 경우, 매체 비용, 운반비 등 제공에 필요한 최소한의 비용을 받고 CD-ROM에 담아 제공해 드립니다.

이 기기는 가정용(B급) 전자파적합기기로서 주로 가정에서 사용하는 것을 목적으로 하며, 모든 지역에서 사용할 수 있습니다. 사용설명서(CD)를 읽고 난 후 사용하는 사람이 언제나 볼 수 있는 장소에 필히 보관하세요. 제품에 붙어있는 라벨에는 서비스 받을 때 필요한 정보가 들어 있으니 참고하세요.

모델 _____

시리얼 번호 _____



ENERGY STAR® is a set of power-saving guidelines issued by the U.S. Environmental Protection Agency (EPA).

As an ENERGY STAR® Partner LGE U. S. A., Inc. has determined that this product meets the ENERGY STAR® guidelines for energy efficiency.

Refer to ENERGYSTAR.gov for more information on the ENERGY STAR® program.